



МІКРОХВИЛЬОВА ПІЧ

Інструкція з експлуатації

D20MW
DMW-17L



Дякуємо Вам за Ваш вибір!

ЗАПОБІЖНІ ЗАХОДИ ДЛЯ ЗАПОБІГАННЯ НАДМІРНОГО ВПЛИВУ МІКРОХВИЛЬОВОЇ ЕНЕРГІЇ

- Не використовуйте мікрохвильову піч з відкритими дверцятами, оскільки можливий шкідливий вплив мікрохвиль. Не ламайте і не розбирайте внутрішні клямки.
- Не розташовуйте ніяких предметів між передньою панеллю плити і дверцятами. Стежте, щоб залишки бруду і засобу для чищення не накопичувалися на герметизуючій поверхні.
- Не використовуйте піч, якщо вона пошкоджена. Важливо, щоб дверцята печі правильно закривалися і не були пошкоджені:
 - Дверцята (рама)
 - Петлі або клямки (зламані або відсутні)
 - Ізоляція дверцят та герметизуюча поверхня.
- Ремонт або налаштування печі можуть проводити тільки кваліфіковані фахівці із сервісного центру.

ВАЖЛИВІ ПРАВИЛА БЕЗПЕКИ

УВАЖНО ПРОЧИТАЙТЕ ТА ЗБЕРІГАЙТЕ ДЛЯ ПОДАЛЬШОГО ВИКОРИСТАННЯ

При використанні електричних приладів необхідно дотримуватися наступних запобіжних заходів:

- Перш ніж використовувати прилад, ознайомтеся з інструкцією.
- Використовуйте прилад за його призначенням відповідно до вказівок інструкції.
- Не використовуйте корозійні хімікати і пару в приладі.
- Ця мікрохвильова піч призначена для розігрівання, приготування і розморожування їжі. Прилад не призначений для промислового або лабораторного використання.
- Не включайте піч, якщо вона порожня.
- УВАГА: Небезпекою для будь-кого, окрім спеціального навченого персоналу, є проведення будь-яких операцій з обслуговування чи ремонту, які включають видалення будь-яких кришок, що захищають від впливу мікрохвильової енергії;
- Мікрохвильова піч не повинна розміщуватися у шафі, якщо вона не була випробувана в шафі.
- Не включайте прилад у разі пошкодження штепсельної вилки або шнура електроживлення. Якщо шнур електроживлення пошкоджений, заміну повинен виконувати фахівець сервісного центру, що має відповідну кваліфікацію.
- Спроба самостійного ремонту може пошкодити

прилад і стати джерелом підвищеної небезпеки для споживача.

ПОПЕРЕДЖЕННЯ:

діти можуть користуватися приладом без контролю дорослих тільки після отримання відповідних пояснень.

Дитина повинна знати, як використовувати прилад, не завдаючи собі шкоди, і розуміти небезпеку неправильного використання приладу.

Щоб знизити ризик займання в камері печі:

- Розігриваючи їжу в пластикових або паперових контейнерах, частіше перевіряйте міру готовності блюда із-за можливості займання.
- Видаліть закріплені дроти з пластикового або паперового контейнера, перш ніж помістити контейнер в піч.
- При появі диму вимкніть або знеструміть прилад, не відкривайте дверцята приладу, щоб полум'я, що виникло всередині печі, загасло.
- Не використовуйте камеру печі для зберігання будь-чого. Не залишайте паперові вироби, кухонні прилади або продукти усередині печі, коли вона вимкнена.

ПОПЕРЕДЖЕННЯ:

не розігривайте рідину або іншу їжу в герметично закритих контейнерах, вони можуть вибухнути.

- При розігріванні напоїв у печі будьте обережні, виймаючи контейнер, можливе повільне і сильне закипання рідини.
- Не використовуйте піч для смаження їжі. Гаряча олія може пошкодити деталі печі, кухонний посуд, ви можете отримати опіки шкіри.
- Не розігривайте в печі яйця у шкаралупі. Вони можуть вибухнути навіть після закінчення процесу нагрівання печі.
- Очистіть продукти, такі як картопля, яблука і каштани, від шкірки і шкаралупи, перш ніж помістити їх у піч або проколюйте шкірку.
- Не розігривайте у печі продукти в герметичній та вакуумній упаковці. Знімайте кришку або проколюйте упаковку.
- Збовтайте і перевірте температуру вмісту пляшечок для годування і дитячих баночок після розігрівання, щоб уникнути опіків.
- Кухонний посуд може нагріватися в печі. Виймаючи контейнер, використовуйте прихватки.
- Перед застосуванням кухонного посуду перевірте, чи підходить він для використання у мікрохвильовій печі.
- Людям з обмеженими фізичними, сенсорними, розумовими здібностями,

або недостатнім обсягом знань і навичок заборонено користуватися приладом, якщо тільки відповідальна за їхню безпеку людина не контролює їх у цей момент або не проінструктувала їх заздалегідь, як правильно користуватися приладом.

ТЕХНІЧНІ ХАРАКТЕРИСТИКИ

ПРИМІТКА:

дані, наведені у таблиці, можуть змінюватися виробником без попередження з метою покращення споживчих властивостей приладу.

Характеристики	D20MW	DMW17L
Макс. потужність	700Вт	700Вт
Робоча частота	2450 МГц	2450 МГц
Зовнішні габарити	262мм x 452мм x 337мм	262мм x 452мм x 330мм
Габарити внутрішньої камери	198мм x 315мм x 279мм	198мм x 315мм x 294мм
Місткість печі	20 літрів	17 літрів

УСТАНОВКА

- Переконайтеся, що з внутрішнього боку дверцят знято всі пакувальні матеріали.

ПОПЕРЕДЖЕННЯ:

огляньте піч на предмет пошкоджень, наприклад, зміщення або викривлення дверцят, пошкодження ущільнення дверець і герметизуючої поверхні, поломки або втрати петель і клямок, вм'ятин в камері печі або на дверцятах. У разі виявлення пошкоджень не вмикайте піч і зверніться до кваліфікованого фахівця.

- Мікрохвильова піч повинна бути розміщена на плоскій, стійкій поверхні, щоб утримувати свою вагу і вагу продуктів, що готуються.
- Не ставте піч поряд з джерелами тепла, вологи, в місцях з підвищеною вологістю і поряд з горючими матеріалами.
- Для правильного функціонування забезпечте достатню вентиляцію для приладу. Необхідно залишити 20 см вільного простору над піччю, 10 см ззаду печі і по 5 см з обох боків. Не закривайте і не блокуйте жодні отвори на приладі. Не відкручуйте ніжки приладу.
- Не включайте піч, якщо скляний контейнер, роликів опора та опора основи платформи не розташовані на своєму місці.
- Переконайтеся, що шнур електроживлення не пошкоджений, не проходить під піччю, не торкається гарячої поверхні або гострих предметів.

- Розетка повинна знаходитися недалеко від приладу, щоб у разі потреби можна було швидко і легко відключити електроживлення приладу.
- Не використовуйте піч поза приміщенням.

РАДІОПЕРЕШКОДИ

Функціонування мікрохвильової печі може викликати перешкоди при роботі радіо, телевізора та інших подібних приладів.

Зазвичай можна істотно зменшити рівень перешкод або взагалі позбутися їх, виконавши одну із наступних дій:

- Почистіть дверцята та герметизуючу поверхню печі.
- Направте в інший бік приймаючу антену радіо або телевізора.
- Переставте мікрохвильову піч з іншого боку відносно приймаючого пристрою.
- Приберіть мікрохвильову піч якнайдалі від приймаючого пристрою.
- Включіть мікрохвильову піч в іншу розетку, щоб піч і приймаючий пристрій були підключені до різних ліній електричного ланцюга.

ЕКСПЛУАТАЦІЯ МІКРОХВИЛЬОВОЇ ПЕЧІ

- Обережно помістіть продукти у мікрохвильову піч. Найбільш товсті шматки покладіть ближче до краю тарілки.
- Стежте за часом приготування. Зазвичай задається найбільш короткий проміжок часу, необхідний для приготування їжі. За необхідності час збільшується. Перетримана їжа може задимитися або загорітися.
- Під час приготування накривайте контейнер із їжею кришкою. Кришка запобігає розбризкуванню та сприяє рівномірному прогріванню їжі.
- Перевертайте продукти під час приготування, щоб прискорити процес приготування таких блюд як курча або гамбургери. Великі порції їжі необхідно перевертати мінімум один раз.
- Під час приготування, наприклад, тефтелей, перекладайте їх посеред процесу приготування з одного боку на інший та з центру тарілки на край.

ІНСТРУКЦІЇ ПО ЗАЗЕМЛЕННЮ

Прилад необхідно заземлити. Шнур електроживлення печі оснащений дротом заземлення і заземленим штепселем. Прилад повинен підключатися до правильно встановленої і заземленої стінної розетки. У разі короткого замикання заземлення допомагає уникнути поразки

електричним струмом, надаючи додатковий дріт, по якому може йти електричний струм. Рекомендується провести окремий електричний ланцюг для печі. Використання високої напруги небезпечно і може привести до займання або пошкодження печі.

ПОПЕРЕДЖЕННЯ:

неправильне використання заземленого штепселя може стати причиною ураження електричним струмом.

ПРИМІТКА:

Якщо у вас виникли будь-які питання стосовно заземлення або інструкцій з електричної установки, зверніться за консультацією до кваліфікованого фахівця.

Ні виробник, ні дилер не несуть відповідальності за ушкодження приладу або нанесення травм в результаті того, що електричне підключення було здійснено не відповідно до інструкції.

ДРОТИ ОСНОВНОГО КАБЕЛЮ ВІДРІЗНЯЮТЬСЯ ЗА КОЛЬОРОМ ВІДПОВІДНО ДО НАСТУПНОГО КОДУ:

Зелений і Жовтий = ЗАЗЕМЛЕННЯ
Синій = НЕЙТРАЛЬНИЙ
Коричневий = ПІД НАПРУГОЮ

ПЕРШ НІЖ ЗАТЕЛЕФОНУВАТИ У СЕРВІСНУ СЛУЖБУ

Якщо піч не працює:

- Перевірте, чи до кінця вставлена штепсельна вилка в розетку. Якщо ні, вийміть вилку з розетки, почекайте 10 секунд, вставте вилку в розетку до упору.
- Перевірте, чи не перегорів запобіжник ланцюга або чи не відключився головний переривник ланцюга. Якщо вони виявляться в робочому стані, перевірте розетку.
- Перевірте, чи правильно запрограмована контрольна панель і встановлений таймер.
- Перевірте, чи щільно закриті дверцята з використанням системи клямки. Якщо дверцята закриті не повністю, мікрохвильова енергія не поступатиме у внутрішню камеру печі.

ЯКЩО ЖОДЕН ІЗ ВИЩЕЗАНАЧЕНИХ ПУНКТІВ НЕ ДОПОМІГ ЗМІНИТИ СИТУАЦІЮ, ЗВЕРНІТЬСЯ У СЕРВІСНИЙ ЦЕНТР. НЕ НАМАГАЙТЕСЯ ВІДРЕМОНТУВАТИ ПІЧ САМОСТІЙНО.

ПОСУД, ЯКИЙ ПІДХОДИТЬ ДЛЯ МІКРОХВИЛЬОВОЇ ПЕЧІ

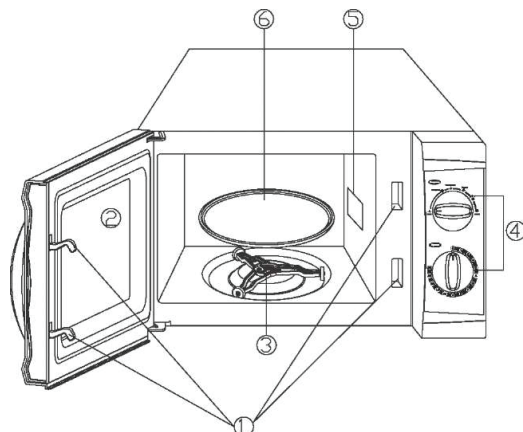
- Ідеальним матеріалом для ємності, що використовується в мікрохвильовій печі, є прозорий матеріал, що пропускає мікрохвилі і дозволяє нагрівати їжу.
- Метал не пропускає мікрохвилі, таким чином, металеві контейнери і тарілки не підходять для використання у мікрохвильовій печі.
- Не використовуйте перероблений папір під час приготування їжі. Вона може містити частки металу, здатні спровокувати виникнення іскор та полум'я.
- Краще використовувати круглі/овальні тарілки, ніж квадратні/продовгуваті, оскільки їжа у кутках тарілок зазвичай підгорає.
- Щоб запобігти підгорянню їжі, можна використати вузькі смужки алюмінієвої фольги. Але будьте обережні, не використовуйте занадто великі шматки фольги, стежте, щоб між стінками камери печі і фольгою залишалася відстань як мінімум 2,54 см.

За допомогою цієї таблиці ви зможете визначити, чи підходить посуд для використання у мікрохвильовій печі.

Кухонний посуд	Режим мікрохвиль
Жароміцне скло	Так
Термостійка кераміка	Так
Стійка до мікрохвиль пластикові тарілки	Так
Паперова упаковка для продуктів	Так
Металевий контейнер	Ні
Металевий піддон	Ні
Алюмінієва фольга та контейнер з фольги	Ні

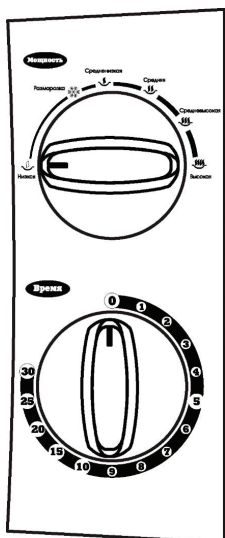
НАЗВА ДЕТАЛЕЙ

1. Клямки дверцят
2. Дверцята
3. Платформа, що обертається
4. Панель управління
5. Провідник мікрохвиль
6. Складний піддон



ПАНЕЛЬ УПРАВЛІННЯ

На панелі управління розташовані дві поворотні ручки: регулятор потужності і таймер.



РЕГУЛЯТОР ПОТУЖНОСТІ

- Використовуйте цю ручку для вибору рівня потужності мікрохвиль.
- Для приготування і розігрівання їжі ця модель пропонує 6 рівнів потужності (максимальний - 700 Вт), з яких ви можете вибрати найбільш відповідний для конкретного блюда.
- Повертаючи ручку за годинниковою стрілкою, ви підвищуєте рівень потужності.

Рівні потужності:

Вихідна потужність	Позначення
100%	Висока
85%	Середньо-висока
66%	Середня
48%	Середня низька
40%	Розморожування
17%	Низька

ТАЙМЕР

Дозволяє регулювати час приготування. Максимальна тривалість в режимі приготування становить 30 хвилин.

ЕКСПЛУАТАЦІЯ ПЕЧІ

Щоб почати процес приготування:

- Поставте продукти у піч і закрийте дверцята.
- Поверніть регулятор потужності до потрібного вам значення.

- За допомогою таймера установіть час приготування.

ПРИМІТКА:

як тільки буде встановлено час, розпочнеться процес приготування.

- При установці часу менше 2 хвилин, поверніть ручку таймера вперед за значення двох хвилин, потім поверніть її назад для установки правильного часу.
- **УВАГА: ЗАВЖДИ ПОВЕРТАЙТЕ РУЧКУ ТАЙМЕРА В НУЛЬОВЕ ПОЛОЖЕННЯ**, якщо виймаєте їжу з печі до того, як закінчиться встановлений час приготування. Щоб перервати процес приготування їжі, відкрийте дверцята печі.

ДОГЛЯД ТА ОБСЛУГОВУВАННЯ

- Перш ніж почати очищення, обов'язково вийміть мережеву вилку з розетки.
- Слідкуйте за чистотою внутрішньої камери печі. Якщо побачите залишки або бризки їжі чи рідини на стінках камери, протріть камеру сухою тканиною. У разі сильного забруднення можна використати м'який засіб для очищення. Не використовуйте спреї та інші жорсткі засоби чищення, оскільки вони можуть залишити плями, розводи або каламутний наліт на поверхні дверцят.
- Зовнішні поверхні печі необхідно очищати за допомогою сухої тканини. Щоб уникнути пошкодження внутрішніх деталей приладу стежте, щоб вода не потрапляла у вентиляційні отвори.
- За допомогою сухої тканини частіше протирайте з обох боків дверці і віконце приладу, ущільнення дверцят і герметизуючі частини, щоб видалити плями і бризки. Не використовуйте абразивні засоби для чищення.
- Слідкуйте, щоб волога не потрапляла на панель управління. Очищайте її за допомогою сухої м'якої тканини. Під час чищення тримайте дверцята печі відкритими для запобігання випадкового вмикання.
- Якщо на зовнішній або внутрішній стороні дверцят видно сліди виділення пари, протріть дверцята м'якою тканиною. Це може статися, якщо мікрохвильова піч працює в умовах підвищеної вологості. Це нормальне явище.
- Іноді, щоб почистити скляний піддон, необхідно вийняти його з печі. Вимийте піддон в теплій мильній воді або в посудомийній машині.
- Платформу, що обертається, і дно приладу необхідно чистити регулярно щоб уникнути виникнення зайвого робочого шуму. Просто протріть поверхню дна мікрохвильової печі, використовуючи м'який засіб для чищення. Платформу, що обертається, можна вимити

за допомогою теплої мильної води або в посудомийній машині. Вийнявши платформу, що обертається, з камери печі для очищення, переконайтеся, що потім ви правильно поставили її на місце.

- Щоб позбутися запаху, можна використати чашку води з соком і шкіркою лимона. Налийте цю суміш в глибоку чашу, придатну для використання в мікрохвильовій печі, поставте її в піч і включіть на 5 хвилин. Протріть камеру печі за допомогою м'якої сухої тканини.
- Необхідно регулярно чистити піч і видаляти залишки їжі. Невиконання цієї умови може привести до пошкодження поверхні приладу, що, у свою чергу, може негативно вплинути на роботу приладу і спровокувати виникнення небезпечної ситуації.
- Не утилізуйте прилад разом з іншими відходами; після закінчення терміну служби приладу необхідно здати його в спеціальний центр утилізації.

ДСТУ CISPR 14-1:2004 (EN 55014-1),
ДСТУ CISPR 14-2:2007 (EN 55014-2),
ДСТУ CISPR 11:2007 (EN 55011:2007),
ДСТУ IEC 61000-3-2:2004 (IEC 61000-3-2:2004, IDT);
ДСТУ IEC 61000-3-3:2012 (EN 61000-3-3:2008, IDT)
ДСТУ IEC 60335-2-25:2007(IEC 60335-2-25:2006, IDT),
ДСТУ IEC 60335-2-6:2006(IEC 60335-2-6:2002, IDT)
ДСТУ IEC 60335-2-9:2007(IEC 60335-2-9:2006, IDT)

Товар сертифіковано.

Строк служби (придатності) товару – 3 роки.

По закінченні строку служби виробу вам необхідно звернутися до авторизованого сервісного центру для проведення профілактичного обслуговування виробу і визначення його придатності до подальшої експлуатації. Роботи з профілактичного обслуговування виробу і його діагностики виконуються авторизованими сервісними центрами на платній основі.

Виробник не рекомендує продовжувати експлуатацію виробу по закінченні строку служби без проведення його профілактичного обслуговування в авторизованому сервісному центрі, так як в цьому випадку виріб може становити небезпеку для життя, здоров'я або майна споживача.

Уповноважений представник виробника в Україні:
ТОВ «НАШ СЕРВІС», 04060, м. Київ, вул. Щусева,
буд. 44, тел.: 0444670859



МИКРОВОЛНОВАЯ ПЕЧЬ

Инструкция по эксплуатации

D20MW
DMW-17L



Благодарим Вас за Ваш выбор!

МЕРЫ ПРЕДОСТОРОЖНОСТИ ВО ИЗБЕЖАНИЕ ВОЗДЕЙСТВИЯ ИЗБЫТОЧНОЙ МИКРОВОЛНОВОЙ ЭНЕРГИИ

- Не используйте микроволновую печь с открытой дверцей, так как возможно вредное воздействие микроволн. Не ломайте и не разбирайте внутренние защелки.
- Не помещайте никаких предметов между передней панелью плиты и дверцей. Следите, чтобы остатки грязи и чистящего средства не накапливались на герметизирующей поверхности.
- Не используйте печь, если она повреждена. Важно, чтобы дверца печи правильно закрывалась, и не были повреждены:
 - Дверца (рама)
 - Петли или защелки (сломаны или отсутствуют)
 - Изоляция дверцы и герметизирующая поверхность.
- Ремонт или настройку печи могут производить только квалифицированные специалисты из сервисного центра.

ВАЖНЫЕ ПРАВИЛА БЕЗОПАСНОСТИ

ВНИМАТЕЛЬНО ПРОЧИТАЙТЕ И СОХРАНИТЕ ДЛЯ ДАЛЬНЕЙШЕГО ИСПОЛЬЗОВАНИЯ

При использовании электрических приборов необходимо соблюдать следующие меры предосторожности:

- Прежде чем использовать прибор, ознакомьтесь с инструкцией.
- Используйте прибор по его назначению в соответствии с указаниями инструкции. Не используйте коррозионных химикатов и паров в приборе. Данная микроволновая печь предназначена для разогрева, приготовления и разморозки пищи. Прибор не предназначен для промышленного или лабораторного использования.
- Не включайте печь, если она пустая.
- **ВНИМАНИЕ:** Опасность для любого, кроме специального обученного персонала, является проведение любых операций по обслуживанию или ремонту, которые включают удаление любых крышек, защищающие от воздействия микроволновой энергии;
- Микроволновая печь не должна размещаться в шкафу, если она не была испытана в шкафу.
- Не включайте прибор в случае повреждения штепсельной вилки или шнура электропитания.
- Если шнур электропитания поврежден, замену должен производить специалист сервисного центра, обладающий соответствующей квалификацией.

- Попытка самостоятельного ремонта может быть повреждена прибор и стать источником повышенной опасности для потребителя.

ПРЕДУПРЕЖДЕНИЕ:

дети могут пользоваться прибором без контроля взрослых только после получения соответствующих объяснений. Ребенок должен знать, как использовать прибор, не причиняя себе вред, и понимать опасность неправильного использования прибора.

Чтобы снизить риск возгорания в камере печи:

- Разогревая пищу в пластиковых или бумажных контейнерах, чаще проверяйте степень готовности блюда из-за возможности воспламенения.
- Удалите закрепленные провода с пластикового или бумажного контейнера, прежде чем поместить контейнер в печь.
- При появлении дыма выключите или обесточьте прибор, не открывайте дверцу прибора, чтобы возникшее внутри печи пламя потухло.
- Не используйте камеру печи для хранения чего-либо. Не оставляйте бумажные изделия, кухонные приборы или продукты внутри печи, когда она выключена.

ПРЕДУПРЕЖДЕНИЕ:

не разогревайте жидкости и другую пищу в герметично закрытых контейнерах, они могут взорваться.

- При разогревании напитков в печи будьте осторожны, вынимая контейнер, возможно медленное и сильное закипание жидкости.
- Не используйте печь для жарки пищи. Горячее масло может повредить детали печи, кухонную посуду, вы можете получить ожоги кожи.
- Не разогревайте в печи яйца в скорлупе. Они могут взорваться даже после окончания процесса нагревания печи.
- Очищайте продукты, такие как картофель, яблоки и каштаны, от кожуры и скорлупы, перед тем как поместить их в печь или прокалывайте кожуру.
- Не разогревайте в печи продукты в герметичной и вакуумной упаковке. Снимайте крышку или прокалывайте упаковку
- Взболтайте и проверьте температуру содержимого бутылочек для кормления и детских баночек после разогрева во избежание получения ожогов.
- Кухонная посуда может нагреваться в печи. Вынимая контейнер, используйте прихватки.
- Перед применением кухонной посуды проверьте, подходит ли она для использования

в микроволновой печи.

- Людям с ограниченными физическими, сенсорными, умственными способностями, или не обладающим достаточным объемом знаний и умений, запрещено пользоваться прибором, если только человек, ответственный за их безопасность, не контролирует их в этот момент либо не проинструктировал их заранее, как правильно пользоваться прибором.

ТЕХНИЧЕСКИЕ ХАРАКТЕРИСТИКИ

ПРИМЕЧАНИЕ:

Примечание: данные, приведенные в таблице, могут быть изменены производителем без предупреждения в целях улучшения потребительских качеств прибора.

Характеристики	D20MW	DMW17L
Макс. мощность	700Вт	700Вт
Рабочая частота	2450 МГц	2450 МГц
Внешние габариты	262мм x 452мм x 337мм	262мм x 452мм x 330мм
Габариты внутренней камеры	198мм x 315мм x 279мм	198мм x 315мм x 294мм
Вместимость	20 литров	17 литров

УСТАНОВКА

- Убедитесь, что с внутренней стороны дверцы сняты все упаковочные материалы.

ПРЕДУПРЕЖДЕНИЕ:

осмотрите печь на предмет повреждений, например, смещение или искривление дверцы, повреждение уплотнения дверцы и герметизирующей поверхности, поломка или утеря петель и защелок, вмятины в камере печи или на дверце. В случае обнаружения повреждений не включайте печь и обратитесь к квалифицированному специалисту.

- Микроволновая печь должна быть размещена на плоской, устойчивой поверхности, чтобы удерживать свой вес и вес приготавливаемых продуктов.
- Не ставьте печь рядом с источниками тепла, влаги, в местах с повышенной влажностью и рядом с горючими материалами.
- Для правильного функционирования, обеспечьте достаточную вентиляцию для прибора. Необходимо оставить 20 см свободного пространства над печью, 10 см сзади печи и по 5 см с обеих сторон. Не закрывайте и не блокируйте какие-либо отверстия на приборе. Не открывайте ножки прибора.
- Не включайте печь, если стеклянный контейнер,

роликовая опора и опора основания платформы не расположены на своем месте.

- Убедитесь, что шнур электропитания не поврежден, не проходит под печью, не касается горячей поверхности или острых предметов.
- Розетка должна находиться поблизости от прибора, чтобы в случае необходимости можно было быстро и легко отключить электропитание прибора.
- Не используйте печь вне помещения.

РАДИОПОМЕХИ

Функционирование микроволновой печи может вызвать помехи при работе радио, телевизора и других подобных приборов.

Обычно можно существенно уменьшить уровень помех или удалить их совсем, проделав одно из перечисленных действий:

- Почистите дверцу и герметизирующую поверхность печи.
- Направьте в другую сторону принимающую антенну радио или телевизора.
- Переставьте микроволновую печь с другой стороны относительно принимающего устройства.
- Уберите микроволновую печь подальше от принимающего устройства.
- Включите микроволновую печь в другую розетку, чтобы печь и принимающее устройство были подключены к различным линиям электрической цепи.

ЭКСПЛУАТАЦИЯ МИКРОВОЛНОВОЙ ПЕЧИ

- Аккуратно поместите продукты в микроволновую печь. Наиболее толстые куски положите ближе к краю тарелки.
- Следите за временем приготовления. Обычно задается наиболее короткий промежуток времени, необходимый для приготовления пищи. При необходимости время увеличивается. Передержанная пища может задымиться или воспламениться.
- При приготовлении накрывайте контейнер с пищей крышкой. Крышка предотвращает разбрызгивание и способствует равномерному прогреванию пищи.
- Переворачивайте продукты во время приготовления, чтобы ускорить процесс приготовления таких блюд как цыпленок или гамбургеры. Крупные порции пищи, необходимо переворачивать как минимум один раз.

- При приготовлении, например, тефтели, переключайте их в середине процесса приготовления с одной стороны на другую и с центра тарелки на край.

ИНСТРУКЦИИ ПО ЗАЗЕМЛЕНИЮ

Прибор необходимо заземлить. Шнур электропитания печи оснащен проводом заземления и заземленным штепселем. Прибор должен подключаться к правильно установленной и заземленной стенной розетке. В случае короткого замыкания заземление помогает избежать поражения электрическим током, предоставляя дополнительный провод, по которому может проходить электрический ток. Рекомендуется провести отдельную электрическую цепь для печи. Использование высокого напряжения опасно и может привести к возгоранию или повреждению печи.

ПРЕДУПРЕЖДЕНИЕ:

Неправильное использование заземленного штепселя может стать причиной поражения электрическим током.

ПРИМЕЧАНИЕ:

Если у вас возникли какие-либо вопросы касательно заземления или инструкций по электрической установке, обратитесь за консультацией к квалифицированному специалисту.

Ни производитель, ни дилер не несут ответственности за повреждение прибора или нанесение травм в результате того, что электрическое подключение было произведено не в соответствии с инструкцией.

ПРОВОДА ОСНОВНОГО КАБЕЛЯ ОТЛИЧАЮТСЯ ПО ЦВЕТУ СОГЛАСНО СЛЕДУЮЩЕМУ КОДУ:

Зеленый и Желтый = ЗАЗЕМЛЕНИЕ
Синий = НЕЙТРАЛЬНЫЙ
Коричневый = ПОД НАПРЯЖЕНИЕМ

ПРЕЖДЕ ЧЕМ ПОЗВОНИТЬ В СЕРВИСНУЮ СЛУЖБУ

Если печь не работает:

- Проверьте, до конца ли вставлена штепсельная вилка в розетку. Если нет, выньте вилку из розетки, подождите 10 секунд, вставьте вилку в розетку до упора.
- Проверьте, не перегорел ли предохранитель цепи или не отключился ли основной прерыватель цепи. Если они окажутся в рабочем состоянии, проверьте розетку.

- Проверьте, правильно ли запрограммирована контрольная панель и установлен таймер.
- Проверьте, плотно ли закрыта дверца с использованием системы защелок. В случае, если дверца закрыта не полностью, микроволновая энергия не будет поступать во внутреннюю камеру печи.

ЕСЛИ НИ ОДИН ИЗ ВЫШЕПЕРЕЧИСЛЕННЫХ ПУНКТОВ НЕ ПОМОГ ИЗМЕНИТЬ СИТУАЦИЮ, ОБРАТИТЕСЬ В СЕРВИСНЫЙ ЦЕНТР. НЕ ПЫТАЙТЕСЬ ОТРЕМОНТИРОВАТЬ ПЕЧЬ САМОСТОЯТЕЛЬНО.

ПОДХОДЯЩАЯ ПОСУДА ДЛЯ МИКРОВОЛНОВОЙ ПЕЧИ

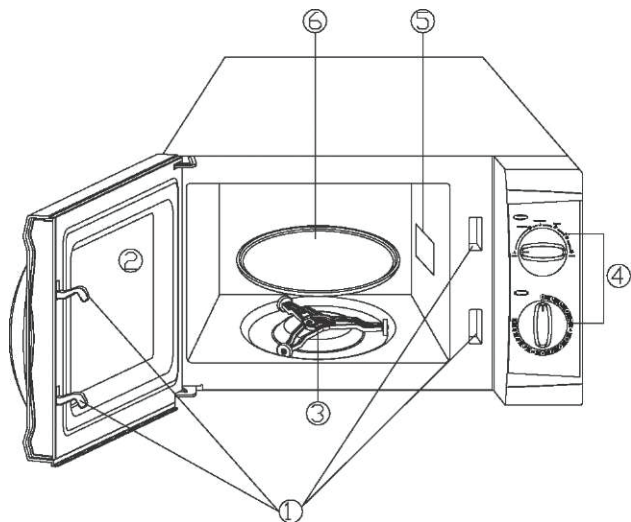
- Идеальным материалом для микроволновой печи является прозрачный материал, пропускающий микроволны и позволяющий нагревать пищу.
- Металл не пропускает микроволны, таким образом, металлические контейнеры и тарелки не подходят для использования в микроволновой печи.
- Не используйте переработанную бумагу при приготовлении пищи. Она может содержать частицы металла, способные спровоцировать возникновение искр и пламени.
- Предпочтительней использовать круглые/овальные тарелки, чем квадратные/продолговатые, так как пища в углах тарелок обычно подгорает.
- Для предотвращения подгорания пищи можно использовать узкие полоски алюминиевой фольги. Но будьте осторожны, не используйте слишком большие куски фольги, следите, чтобы между стенками камеры печи и фольгой оставалось расстояние как минимум 2,54 см.

С помощью данной таблицы вы сможете определить, подходит ли посуда для использования в микроволновой печи.

Кухонная посуда	Режим микроволн
Жаропрочное стекло	Да
Термостойкая керамика	Да
Устойчивая к микроволнам пластиковая тарелка	Да
Бумажная упаковка для продуктов	Да
Металлический контейнер	Нет
Металлический поддон	Нет
Алюминиевая фольга и контейнеры из фольги	Нет

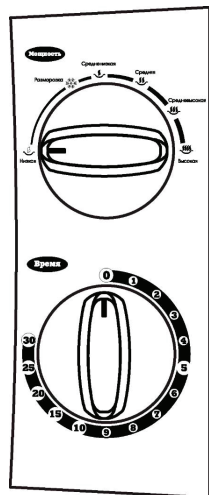
НАЗВАНИЕ ДЕТАЛЕЙ

1. Защёлки дверцы
2. Дверца
3. Вращающаяся платформа
4. Панель управления
5. Проводник микроволн
6. Стеклоподдон



ПАНЕЛЬ УПРАВЛЕНИЯ

На панели управления расположены две поворотные ручки: регулятор мощности и таймер.



РЕГУЛЯТОР МОЩНОСТИ

- Используйте эту ручку для выбора уровня мощности микроволн.
- Для приготовления и разогрева пищи данная модель предлагает 6 уровней мощности (максимальный – 700 Вт), из которых вы можете выбрать наиболее подходящий для конкретного блюда.
- Поворачивая ручку по часовой стрелке, вы повышаете уровень мощности.

Уровни мощности:

Выходная мощность	Обозначение
100%	Высокая
85%	Средне высокая
66%	Средняя
48%	Средне низкая
40%	Разморозка
17%	Низкая

ТАЙМЕР

Позволяет регулировать время приготовления. Максимальная продолжительность одного режима приготовления составляет 30 минут.

ЭКСПЛУАТАЦИЯ ПЕЧИ

Чтобы начать процесс приготовления.

- Поставьте продукты в печь и закройте дверцу.
- Поверните регулятор мощности до нужного вам значения
- При помощи таймера установите время приготовления.

ПРИМЕЧАНИЕ:

как только будет установлено время, начнется процесс приготовления.

- При установке времени менее 2 минут, поверните ручку таймера вперед за значение двух минут, затем верните ее назад для установки правильного времени.
- **ВНИМАНИЕ: ВСЕГДА ВОЗВРАЩАЙТЕ РУЧКУ ТАЙМЕРА В НУЛЕВОЕ ПОЛОЖЕНИЕ**, если вынимаете пищу из печи до того, как истечет установленное время приготовления. Чтобы прервать процесс приготовления пищи, откройте дверцу печи.

УХОД И ОБСЛУЖИВАНИЕ

- Прежде, чем приступить к чистке, обязательно выньте сетевую вилку из розетки.
- Следите за чистотой внутренней камеры печи. Если на стенках камеры вы обнаружите остатки или брызги пищи или жидкости, протрите камеру сухой тканью. В случае сильного загрязнения можно использовать мягкое чистящее средство для его очистки. Не используйте спреи и другие жесткие чистящие средства, так как они могут оставить пятна, разводы или мутный налет на поверхности дверцы.
- Внешние поверхности печи необходимо

очищать при помощи сухой ткани. Во избежание повреждения внутренних деталей прибора следите, чтобы вода не попадала в вентиляционные отверстия.

- При помощи сухой ткани чаще протирайте с обеих сторон дверцу и окошко прибора, уплотнение дверцы и герметизирующие части, чтобы удалить пятна и брызги. Не используйте абразивные чистящие средства.
- Следите, чтобы влага не попадала на панель управления. Чистите её при помощи сухой мягкой ткани. Во время чистки держите дверцу печи открытой для предотвращения случайного включения.
- Если на внешней или внутренней стороне дверцы видны следы выделения пара, протрите дверцу мягкой тканью. Это может случиться, если микроволновая печь работает в условиях повышенной влажности. Это нормальное явление.
- Иногда, чтобы очистить стеклянный поддон, необходимо его вынуть из печи. Вымойте поддон в теплой мыльной воде или в посудомоечной машине.
- Вращающуюся платформу и дно прибора необходимо чистить регулярно во избежание возникновения излишнего рабочего шума. Просто протрите поверхность дна микроволновой печи с использованием мягкого чистящего средства. Вращающуюся платформу можно вымыть при помощи теплой мыльной воды или в посудомоечной машине. Вынув вращающуюся платформу из камеры печи для очищения, убедитесь, что потом вы правильно поставили ее на место.
- Для удаления запаха можно использовать чашку воды с соком и кожурой лимона. Налейте эту смесь в глубокую чашу, пригодную для использования в микроволновке, поставьте её в печь и включите на 5 минут. Протрите камеру печи при помощи мягкой сухой ткани.
- Необходимо регулярно чистить печь и удалять остатки пищи. Невыполнение этого условия может привести к повреждению поверхности прибора, что, в свою очередь, может отрицательно повлиять на работу прибора и спровоцировать возникновение опасной ситуации.
- Не утилизируйте прибор вместе с другими отходами; после окончания срока службы прибора необходимо сдать его в специальный центр утилизации.

ДСТУ CISPR 14-1:2004 (EN 55014-1),
ДСТУ CISPR 14-2:2007 (EN 55014-2),
ДСТУ CISPR 11:2007 (EN 55011:2007),
ДСТУ IEC 61000-3-2:2004 (IEC 61000-3-2:2004, IDT);
ДСТУ IEC 61000-3-3:2012 (EN 61000-3-3:2008, IDT)
ДСТУ IEC 60335-2-25:2007(IEC 60335-2-25:2006, IDT),
ДСТУ IEC 60335-2-6:2006(IEC 60335-2-6:2002, IDT)

ДСТУ IEC 60335-2-9:2007(IEC 60335-2-9:2006, IDT)

Товар сертифицирован.

Срок службы (годности) товара - 3 года.

По окончании срока службы изделия вам необходимо обратиться в авторизованный сервисный центр для проведения профилактического обслуживания изделия и определения его пригодности к дальнейшей эксплуатации. Работы по профилактическому обслуживанию изделия и его диагностики выполняются авторизованными сервисными центрами на платной основе. Производитель не рекомендует продолжать эксплуатацию изделия по окончании срока службы без проведения его профилактического обслуживания в авторизованном сервисном центре, так как в этом случае изделие может представлять опасность для жизни, здоровья или имущества потребителя.

Уполномоченный представитель производителя в Украине: ООО «НАШ СЕРВИС», 04060, г. Киев, ул. Щусева, дом 44, тел.: 0444670859