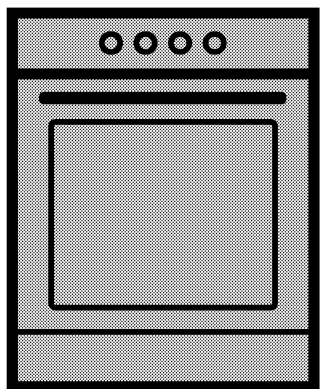


# Духовка

Посібник користувача



GG 15121 DX PR

**UK | RU**

485.9305.20/R.AA/11.12.2015/2-2

## Будь ласка, спочатку прочитайте посібник користувача!

Шановний покупець!

Дякуємо за те, що надали перевагу продукції компанії «Веко». Сподіваємося, що цей високоякісний виріб, виготовлений із застосуванням найсучасніших технологій, продемонструватиме найкращі результати експлуатації. Для цього рекомендуємо вам прочитати весь посібник користувача та всю супровідну документацію, перш ніж користуватися виробом, і зберегти їх для майбутнього використання в довідкових цілях. Якщо ви передаєте комусь прилад, передайте й посібник користувача. Дотримуйтеся всіх попереджень й інформації, які містяться в посібнику користувача.

Зверніть увагу, що цей посібник також може бути дійсним для інших моделей. У ньому буде чітко вказано розбіжності між моделями.

### Пояснення до символів

У цьому посібнику користувача використано такі символи:



Важлива інформація або корисні поради з користування.



Попередження про небезпечні ситуації для життя та майна.



Попередження про ураження електричним струмом.



Попередження про ризик займання.



Попередження про гарячі поверхні.

**Arçelik A.Ş.**  
Karaağaç caddesi No:2-6  
34445 Sütlüce/Istanbul/TURKEY  
Made in TURKEY



This product was manufactured using the latest technology in environmentally friendly conditions.

**1 Важливі інструкції та попередження з техніки безпеки й охорони навколишнього середовища 4**

Загальні правила техніки безпеки.....	4
Правила техніки безпеки для газових пристроїв.....	4
Електрична безпека .....	6
Безпека виробу .....	7
Призначення.....	9
Захист дітей.....	9
Утилізація старого приладу.....	10
Утилізація пакувальних матеріалів .....	10

**2 Загальна Інформація 11**

Огляд.....	11
Вміст упаковки.....	12
Технічні характеристики.....	13
Таблиця інжекторів.....	13

**3 Установа 14**

До початку установки .....	14
Установа та підключення.....	15
Перехід на інший тип газу .....	18
Утилізація старого приладу.....	20

**4 Підготовка 21**

Поради щодо збереження електроенергії.....	21
Початок використання.....	21
Початкове очищення виробу.....	21
Перше розігрівання .....	21

**5 Правила експлуатації варильної панелі 22**

Загальна інформація щодо приготування .....	22
Використання варильних панелей.....	22

**6 Використання духовки 24**

Загальна інформація щодо запікання, смаження та приготування на грилі.....	24
Використання газової духовки.....	24
Таблиця часу приготування.....	26
Використання газового гриля .....	26
Таблиця часу приготування.....	28

**7 Догляд і технічне обслуговування 29**

Загальна інформація .....	29
Чистка варильної панелі.....	29
Очищення панелі управління .....	29
Очищення духовки.....	29
Демонтаж дверцят духової шафи.....	30
Виймання внутрішнього скла дверцят.....	30
Заміна лампи освітлення духової шафи.....	31

**8 Пошук та усунення несправностей 32**

## 1 Важливі інструкції та попередження з техніки безпеки й охорони навколишнього середовища

У цьому розділі наведені правила техніки безпеки, які допоможуть уникнути ризику травмування та пошкодження. При недотриманні цих правил усі гарантійні зобов'язання буде анульовано.

Загальні правила техніки безпеки

- Цей виріб можуть експлуатувати діти, старші за 8 років, і люди з обмеженими фізичними, сенсорними та розумовими здібностями, а також особи, що не мають достатнього досвіду та знань, лише за умов перебування під наглядом осіб, відповідальних за їхню безпеку, чи під їхнім керівництвом стосовно безпечного користування виробом і розуміння можливих ризиків. Слідкуйте за тим, щоб діти не грали з виробом. Діти можуть чистити й обслуговувати виріб лише під наглядом.
- Не встановлюйте виріб на килимовому покритті. Недостатня вентиляція під днищем може спричинити перегрів електричних деталей і проблеми в роботі виробу.
- Роботи зі встановлення й ремонту мають виконувати

лише представники авторизованої сервісної служби. Виробник не несе відповідальності за шкоду, заподіяну внаслідок виконання робіт особами, які на це не уповноважені. Це також може призвести до анулювання гарантії. Перед встановленням уважно прочитайте інструкції.

- Не користуйтеся виробом, якщо він несправний чи має видимі ознаки пошкодження.
- Перевіряйте, щоб щоразу після використання перемикачі функцій були вимкнені.

Правила техніки безпеки для газових пристроїв

- Усі роботи з газовим обладнанням та системами має проводити тільки авторизований кваліфікований персонал.
- Перед встановленням переконайтеся в дотриманні умов місцевої розподільної системи (тиск газу й тип газу) та умов регулювання пристрою.
- Цей пристрій не під'єднується до обладнання для видалення продуктів горіння. Його слід встановлювати та під'єднувати відповідно до поточних

нормативів зі встановлення. Особливу увагу слід приділити відповідним вимогам щодо вентиляції; див. *До початку установки, стор. 14*

- Робота газової плити веде до утворення тепла, вологи та продуктів згоряння у приміщенні, де вона встановлена. Забезпечте достатню вентиляцію кухні, особливо під час використання приладу: залиште відкритими отвори природної вентиляції або встановіть механічний вентиляційний пристрій (ковпак механічної витяжки). У разі тривалої експлуатації пристрою може знадобитися додаткова вентиляція, наприклад, збільшення рівня потужності механічної вентиляції, якщо така є».
- Слід проводити регулярну перевірку роботи газових пристроїв і систем. Регулятор, шланг і його затискач слід перевіряти регулярно й замінювати в терміни, рекомендовані виробником, чи в разі виникнення потреби.
- Регулярно чистіть газові конфорки. Полум'я має бути блакитним і рівномірним.
- Для газових пристроїв необхідне хороше згоряння

газу. У випадку неповного згоряння може утворюватися окис вуглецю (CO). Окис вуглецю – це дуже токсичний газ без запаху та кольору, який навіть у малих дозах може призвести до смерті.

- Зверніться до постачальника газу для отримання відомостей про телефонні номери аварійної служби газу та заходи безпеки у разі появи запаху газу.

Заходи у разі появи запаху газу

- Не використовуйте відкрите полум'я і не паліть. Не використовуйте електричні вимикачі (наприклад, вимикач світла, дверний дзвінок тощо) Не користуйтеся стаціонарним чи мобільним телефоном. Ризик вибуху й отруєння газом!
- Закрийте всі крани на газових пристроях і лічильниках газу.
- Відчиніть двері та вікна.
- Перевірте всі труби та надійність всіх з'єднань. Якщо запах газу не зникає, вийдіть з помешкання.
- Попередьте сусідів.
- Зателефонуйте до пожежної служби. Скористайтеся телефоном за межами будинку.

- Не заходьте до помешкання, доки вам не повідомлять, що це безпечно.

### Електрична безпека

- У разі несправності виробу слід припинити його експлуатацію, поки виріб не буде відремонтовано в авторизованому сервісному центрі. Існує ризик ураження електричним струмом!
- Підключайте виріб лише до розетки/лінії із заземленням, напруга та рівень захисту якої відповідають значенням, вказаним в таблиці технічних характеристик. У разі використання з трансформатором чи без нього переконайтеся у наявності заземлення, виконаного кваліфікованим електриком. Наша компанія не несе відповідальності за будь-які проблеми, що виникли внаслідок використання виробу без заземлення, виконаного відповідно до місцевих норм і правил.
- Суворо заборонено лити воду на виріб під час миття! Існує ризик ураження електричним струмом!
- Під час робіт зі встановлення, обслуговування, чистки й ремонту виробу слід обов'язково від'єднати від електромережі.
- Для запобігання нещасним випадкам, якщо шнур живлення пошкоджений, його має замінити виробник, його спеціаліст з сервісу чи інші особи, котрі мають аналогічну кваліфікацію.
- Пристрій слід встановити таким чином, щоб його можна було повністю від'єднати від мережі. Від'єднання має виконуватися за допомогою штепсельної вилки чи вимикача, вбудованого у стаціонарну електричну мережу із дотриманням відповідних будівельних норм і правил.
- Під час використання задня поверхня духової шафи нагрівається. Стежте за тим, щоб газові шланги й електричні дроти не торкалися задньої стінки, оскільки це може спричинити їхнє пошкодження.
- Стежте за тим, щоб шнур живлення не було затиснуто між рамою та дверцятами духової шафи, й не прокладайте його гарячими поверхнями. У разі недотримання цієї вимоги ізоляція кабелів може розплавитися і спричинити

пожежу в результаті короткого замикання.

- Усі роботи з електричним обладнанням та системами має проводити лише уповноважений і кваліфікований персонал.
- У разі пошкодження вимкніть пристрій і від'єднайте його від мережі електропостачання. Для цього вимкніть домашній запобіжник.
- Переконайтеся, що номінальні параметри запобіжника відповідають характеристикам виробу.

#### Безпека виробу

- Цей прилад і його зовнішні деталі під час роботи нагріваються. Будьте обережні й не торкайтеся нагрітих частин. За дітьми до 8 років треба постійно наглядати й не допускати їх до приладу.
- Не користуйтеся виробом під впливом алкоголю й/або лікарських засобів, які погіршують кмітливість і координацію рухів.
- Будьте обережні, коли додаєте до страв алкогольні напої. Спирт випаровується за високої температури і може призвести до пожежі,

зайнявшись після контакту з гарячими поверхнями.

- Перевірте, щоб поруч із пристроєм не було легкозаймистих матеріалів, оскільки бічні поверхні можуть сильно нагріватися під час роботи.
- Під час використання пристрій нагрівається. Будьте обережні й не торкайтеся нагрітих частин всередині духової шафи.
- Усі вентиляційні отвори мають бути відкриті.
- Не нагрівайте в духовій шафі закриті контейнери та скляні банки. Тиск всередині контейнера чи банки може призвести до їх вибухання.
- Не можна ставити дека для випічки, тарілки або розміщувати алюмінієву фольгу безпосередньо на нижній поверхні духової шафи. Тепло, що акумулюється, може пошкодити нижню частину духової шафи.
- Для чищення скляних дверцят духової шафи не користуйтеся грубими абразивними засобами для чищення чи гострими металевими шкребками, щоб не подряпати поверхню, що може призвести до руйнування скла.

- Не використовуйте для чищення парові пристрої, бо це може призвести до ураження електричним струмом.
  - Правильне розташування решітчастої полиці й дека на решітчастих напрямних  
Важливо правильно встановити решітчасту полицю й/або деко на напрямній. Посуньте решітчасту полицю чи деко між 2 напрямними й, перш ніж ставити продукти, переконайтеся у їхньому стійкому положенні (див. наступний малюнок).
  - Не користуйтеся духовою шафою, якщо скло передніх дверцят зняте чи тріснуло.
  - Ручка духової шафи не призначена для сушіння рушників. Якщо функцію грилю ввімкнено, а дверцята відчинено, не вішайте рушників, рукавичок й інших текстильних виробів.
  - Для встановлення й виймання страв з нагрітої духової шафи користуйтеся спеціальними термостійкими рукавицями.
  - Розмістіть пергамент для випікання у горщик для приготування їжі або на приладдя для духовки (наприклад, панівку, дротяний гриль та ін.) разом з їжею та розмістіть все це у розігрітій духовці. Видаліть залишки пергаменту для випікання з приладдя або горщика, щоб зменшити ризик дотику пергаменту до нагрівальних елементів духовки. Ніколи не використовуйте пергамент за температури, що вище вказаного значення для пергаменту для випікання. Не розміщуйте пергамент для випікання прямо на внутрішній поверхні духовки.
  - Перш ніж міняти лампочку, переконайтеся, що пристрій вимкнено, щоб уникнути ураження електричним струмом.
  - Під час приготування їжі з жиром чи олією не залишайте варильну панель без нагляду, оскільки це може призвести до пожежі. Категорично **ЗАБОРОНЕНО** використовувати воду для гасіння полум'я; натомість слід вимкнути пристрій і накрити вогонь кришкою чи протипожежним покриттям.
  - Пожежна небезпека: не зберігайте речі на варильних поверхнях.
- Для забезпечення пожежної безпеки виробу слід



дотримуватися нижчезазначених вимог.

- Переконайтеся, що штепсельна вилка щільно вставлена в розетку та не іскрить.
- Не користуйтеся пошкодженим чи обрізаним кабелем або подовжувачем; слід використовувати лише оригінальний кабель.
- Переконайтеся, що в розетці, до якої підключено виріб, немає рідини чи вологи.
- Переконайтеся, що газ підключено належним чином, щоб уникнути витоку газу.

Призначення

- Прилад призначений для домашнього використання. Використання з комерційною метою є неприпустимим.
- Цей прилад призначений тільки для приготування їжі. Його не можна використовувати для інших цілей, наприклад, для обігріву приміщення."
- Прилад не слід використовувати з метою нагрівання тарілок під грилем, розвішування серветок і посудних рушників на ручках, сушіння й нагрівання.

- Виробник не несе відповідальності за будь-які збитки, спричинені неправильним використанням або помилками експлуатації.
- Духову шафу можна використовувати для розморожування, випічки та смаження на грилі.

Захист дітей

- Доступні частини можуть нагріватися під час використання. Не допускайте дітей до приладу.
- Пакувальні матеріали можуть становити небезпеку для дітей. Зберігайте пакувальні матеріали у місцях, недоступних для дітей. Всі компоненти упаковки слід утилізувати відповідно до екологічних стандартів.
- Електричне й газове обладнання становить загрозу для дітей. Під час роботи приладу не допускайте до нього дітей та не дозволяйте дітям гратися з ним.
- Доступні додаткові захисні засоби для запобігання контакту з дверцятами духової шафи. Цей компонент має бути встановлено за умови присутності в приміщенні

експлуатації виробу маленьких дітей.

- Не зберігайте над приладом речі, які можуть дістати діти.
- Не ставте на відчинені дверцята важкі речі та не дозволяйте дітям сідати на дверцята. Це може спричинити перекидання приладу або пошкодження петель дверцят.

### Утилізація старого приладу

**Відповідність Директиві щодо відпрацьованого електричного й електронного обладнання (Директива WEEE) й утилізація відходів**



Цей виріб відповідає вимогам Директиви WEEE (2012/19/EU). Цей виріб позначений символом приналежності до категорії відходів електричного й електронного обладнання (WEEE).

Цей виріб виготовлений з високоякісних деталей та матеріалів, які підлягають повторному

використанню й переробці. Після закінчення терміну експлуатації цей виріб не можна викидати разом зі звичайними побутовими відходами. Його слід здати у відповідний пункт збору відходів електричного й електронного обладнання як вторинної сировини. Інформацію про місцезнаходження найближчого пункту збору відходів можна отримати в місцевих органах влади.

### Відповідність Директиві щодо обмеження використанням шкідливих речовин (RoHS)

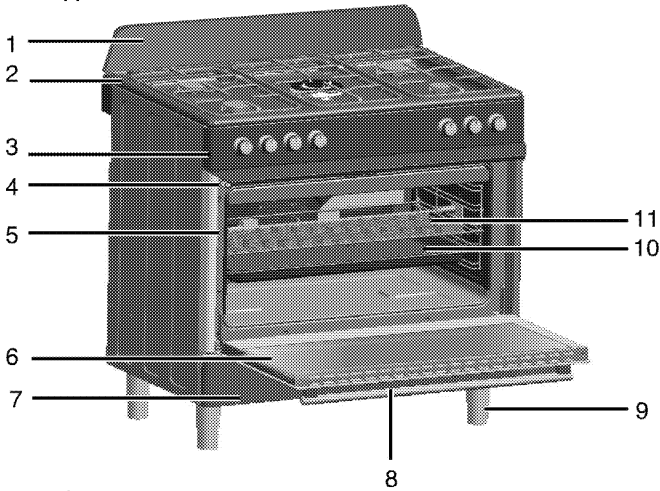
Цей виріб відповідає вимогам Директиви RoHS (2011/65/EU). Він не містить шкідливих та інших речовин, використання яких заборонено цією Директивою.

### Утилізація пакувальних матеріалів

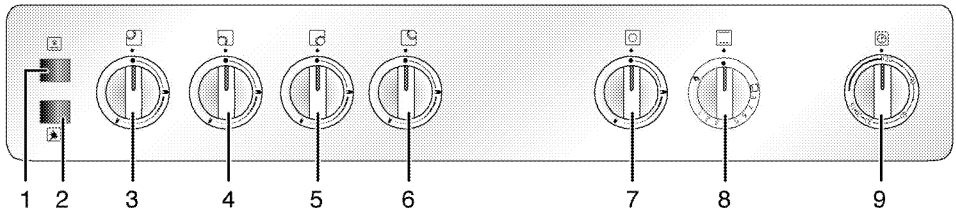
- Пакувальні матеріали становлять загрозу для дітей. Зберігайте пакувальні матеріали в безпечному й недоступному для дітей місці. Пакувальні матеріали для приладу виготовлені з матеріалів, які підлягають вторинній переробці. Правильно утилізуйте їх і сортуйте відповідно до вказівок стосовно відходів, які підлягають переробці. Не викидайте їх разом зі звичайними побутовими відходами.

## 2 Загальна Інформація

### Огляд



- |   |                   |    |                |
|---|-------------------|----|----------------|
| 1 | Захисна панель    | 7  | Нижня частина  |
| 2 | Панель пальника   | 8  | Ручка          |
| 3 | Панель управління | 9  | Ніжка          |
| 4 | Вимикач гриля     | 10 | Деко           |
| 5 | Положення полиць  | 11 | Полиця-решітка |
| 6 | Передні дверцята  |    |                |



- |   |  |
|---|--|
| 1 | Кнопка лампи й вертела                       |
| 2 | Кнопка запалювання                           |
| 3 | Нормальний пальник Задній лівий              |
| 4 | Нормальний пальник Передній лівий            |
| 5 | Додатковий пальник Передній правий           |
| 6 | Пальник додаткового нагрівання Задній правий |
| 7 | Конфорка для посуду з випуклим дном Середня  |
| 8 | Ручка духової шафи                           |
| 9 | Таймер нагадування                           |

## Вміст упаковки

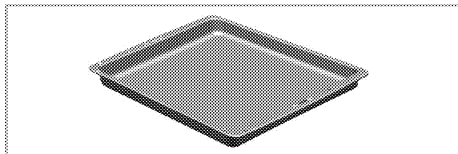


Акcesуари, що входять до комплекту постачання, залежать від моделі виробу. Комплект постачання вашого виробу може містити не всі акcesуари, описані в цьому посібнику користувача.

### 1. Посібник користувача

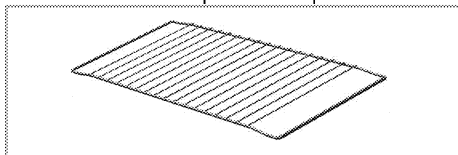
### 2. Деко духової шафи

Для випічки, замороженої їжі та великих шматків м'яса.



### 3. Решітчаста полиця

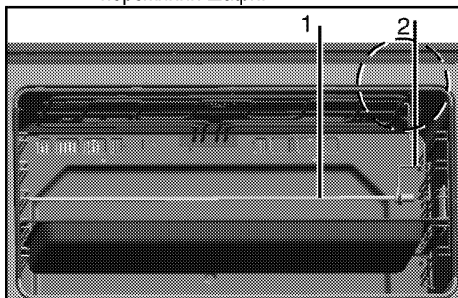
Для смаження, а також розміщення продуктів при випіканні, смаженні чи приготуванні запіканок на потрібній полиці.



### 4. Рожен

Для смаження м'яса, птиці й риби з усіх боків.

- Зафіксуйте продукт на рожні "виделками".
- Вставте гострий кінець рожня у привод із лівого боку порожнини шафи, а інший підвісьте за крюк рожня з правого боку порожнини шафи.



1 Рожен

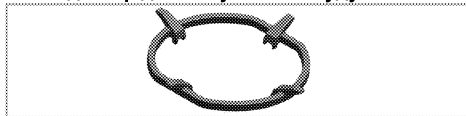
2 Крюк рожня

### 5. Адаптер для кавника



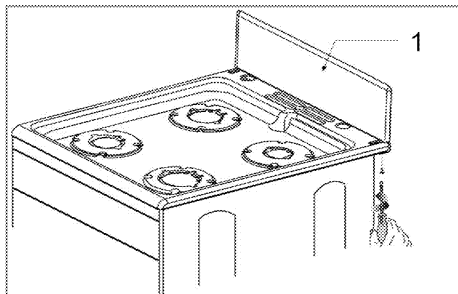
Для кавників.

### 6. Адаптер для випуклого посуду



Для установки посуду з випуклим круглим дном.

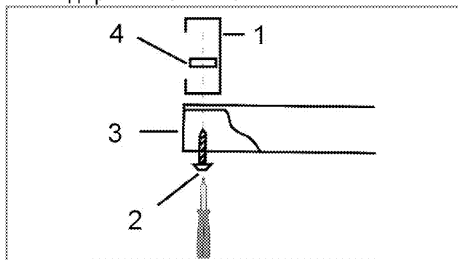
### 7. Монтаж захисної панелі



1 Захисна панель

Дістаньте з відсіку порожнини шафи захисну панель та упаковку з гвинтами, гайками та наповнювачами.

Розташуйте захисну панель, як показано на малюнку, встановіть гайку в отвір усередині захисної панелі, пригвинтіть захисну панель до кришки пальника за допомогою гвинта з-під кришки пальника.



1 Захисна панель

2 Гвинт

3 Панель пальника

4 Гайка

Якщо не хочете встановлювати захисну панель на плиту, закрийте отвори наповнювачами.

Не затягуйте гвинти занадто сильно, оскільки це може призвести до пошкодження плити або захисної панелі.

## Технічні характеристики

<b>ЗАГАЛЬНІ ВІДОМОСТІ</b>	
Зовнішні габарити (висота/ширина/глибина)	850 мм (min) - 920 мм max/900 мм/600 мм
Напруга/частота	220 - 240 V ~ 50 Гц
Запобіжник	min. 16 A
Тип кабелю/переріз	H05VV-FG 3 x 0,75 мм <sup>2</sup>
Категорія газового приладу	II 2H3B/P
Тип/тиск газу	LPG G 30/28-30 мбар
Загальне споживання газу	15.5кВт
Перехід на тип/тиск газу <sup>§</sup>	NG G 20/20 мбар
— додатково	
<b>Варильна поверхня</b>	
<b>Конфорки</b>	
Задній лівий	Нормальний пальник
Живлення	2000 Вт
Передній лівий	Нормальний пальник
Живлення	2000 Вт
Передній правий	Додатковий пальник
Живлення	1000 Вт
Задній правий	Пальник додаткового нагрівання
Живлення	2900 Вт
Середня	Конфорка для посуду з випуклим дном
Живлення	3600 Вт
<b>ДУХОВА ШАФА/ГРИЛЬ</b>	
Головна духовна шафа	Газова духовна шафа
Лампа внутрішнього освітлення	220-240 V/ 15-25 Вт/E14 SES/T 300 °C
Енергоспоживання гриля	4.0 кВт
Споживання газу для духової шафи	4.0 кВт



З метою удосконалення якості продукції технічні характеристики приладу можуть бути змінені без попереднього повідомлення.



Малюнки в цьому посібнику є схематичними і можуть не відповідати вашому виробові.



Значення, наведені на табличках машини та в супровідній документації, отримані в лабораторних умовах згідно з відповідними стандартами. Залежно від умов експлуатації та навколишнього середовища ці значення можуть змінюватися.

### Таблиця інжекторів

Розташування зони варильної панелі	2000 Вт Задній лівий	2000 Вт Передній лівий	1000 Вт Передній правий	2900 Вт Задній правий	3600 Вт Середня
Тип/тиск газу					
G 20/20 мбар	103	103	72	115	147
G 30/28-30 мбар	72	72	50	87	96
Тип/тиск газу	Газова духовна шафа		ГРИЛЬ		
G 20/20 мбар	142		142		
G 30/28-30 мбар	97		97		

### 3 Установка

Пристрій має встановити кваліфікований спеціаліст відповідно до чинних нормативів. В іншому разі, гарантію буде анульовано. Виробник не несе відповідальності за шкоду, заподіяну внаслідок виконання робіт особами, які на це не уповноважені. Це може призвести до анулювання гарантії.



Покупець відповідальний за підготовку місця для установки й виконання електричних і газових з'єднань.



**НЕБЕЗПЕЧНО:**

Прилад слід встановити відповідно до всіх місцевих норм з питань газового й/або електричного обладнання.



**НЕБЕЗПЕЧНО:**

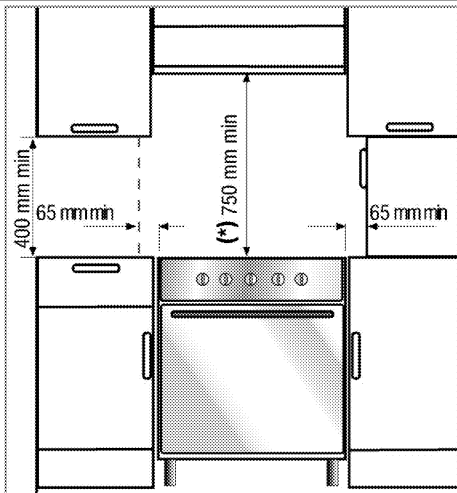
Перед установкою огляньте прилад на наявність дефектів. Якщо такі є, не встановлюйте його.  
Пошкоджені прилади можуть становити загрозу для вашої безпеки.

#### До початку установки

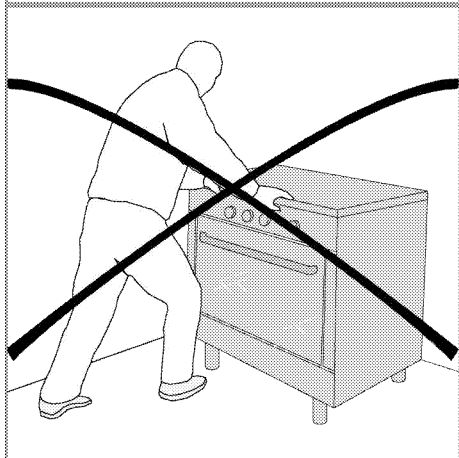
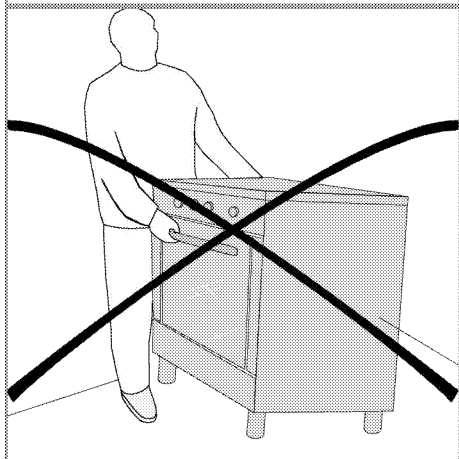
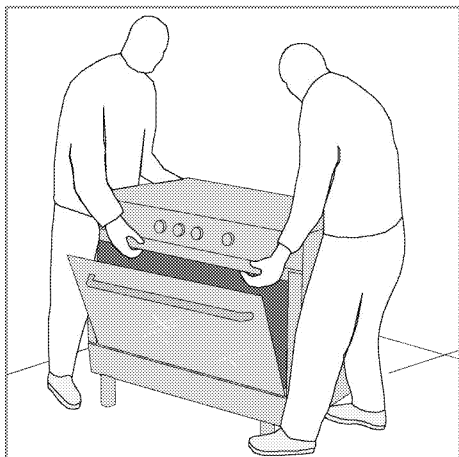
Виріб постачається зі знятими ніжками, тому, перед тим як встановлювати його на місце експлуатації, пересвідчіть, що ніжки встановлені згідно з інструкціями, див. *Установка та підключення*, стор. 15.

Аби забезпечити наявність необхідних проміжків для циркуляції повітря під пристроєм, рекомендуємо встановлювати його на твердій поверхні так, щоб ніжки не занурювалися в килим або м'яке підлогове покриття.

Кухонна підлога має витримати вагу пристрою з урахуванням додаткової ваги посуду для приготування та страв.



- Її можна використовувати разом із кухонними шафами по обидва боки, проте необхідно залишити щонайменше 400 мм вільного простору над рівнем конфорок, а також щонайменше 65 мм вільного простору між духовкою і стінкою, перегородкою або високою кухонною шафою.
- Крім того, духовка може стояти окремо. Забезпечте вільний простір щонайменше 750 мм від поверхні духовки до поверхонь над нею.
- За необхідності установка надплитного очисника повітря дотримуйтеся інструкцій його виробника щодо висоти монтажу пристрою (мін. 650 мм).
- Перемістити виріб найлегше, піднявши його за передню частину, як показано на малюнку. Відчиняйте дверцята духовки так, аби можна було зручно діяти під дверцятами, не пошкоджуючи елементи гриля чи внутрішні елементи духовки. Не намагайтесь пересунути пристрій, тримаючись за ручку дверцят або регуляторів. Пересувайте пристрій до встановлення в потрібне положення.



поверхня й **одна** з бічних сторін сусідили з кухонними стінами, меблями чи обладнанням будь-якого розміру. Кухонні меблі чи обладнання з **іншого** боку мають дорівнювати духовій шафі за розміром чи бути меншими.

- Кухонні меблі, розташовані поряд із пристроєм, мають бути термостійкими (витримувати температуру щонайменше 100 °С).



#### Лише скраплений газ

Не встановлюйте духову шафу в приміщенні, нижчому за рівень поверхні, якщо воно не виходить на рівень поверхні щонайменше однією стороною. Неправильна установка пристроїв спричиняє небезпечну ситуацію й може зумовити притягнення до відповідальності.

#### Вентиляція приміщення

У приміщенні має бути вікно, яке можна відчинити, а в деяких приміщеннях також необхідна наявність постійної вентиляції.

Забір повітря для процесу горіння відбувається в приміщенні, й газу, що виходять, виділяються безпосередньо в приміщення.

Гарна вентиляція приміщення – необхідна умова безпечної роботи пристрою. Якщо в приміщенні немає вікна чи дверей, слід встановити додаткову систему вентиляції.

Пристрій можна встановлювати в кухні, в кухні-їдальні та житловій кімнаті, але не в приміщенні з ванною та душем. Пристрій заборонено встановлювати в житловій кімнаті площею менше за 20 м<sup>2</sup>.<sup>3</sup>

Не встановлюйте пристрій в приміщенні, нижчому за рівень поверхні, якщо воно не виходить на рівень поверхні щонайменше однією стороною.

Розмір приміщення	Вентиляційний отвір
менший за 5 м <sup>3</sup>	мін. 100 см <sup>2</sup>
5 м <sup>3</sup> до 10 м <sup>3</sup>	мін. 50 см <sup>2</sup>
більший за 10 м <sup>3</sup> ден	не потрібно
У підвалі чи в сокелі	мін. 65 см <sup>2</sup>

#### Установка та підключення

Виріб слід встановлювати й під'єднувати відповідно до затверджених правил установки.

- Пристрій належить до класу 1, отже, його можна встановлювати так, щоб задня



Не встановлюйте пристрій поряд з холодильниками чи морозильниками. Тепло, випромінюване пристроєм, може призвести до зростання енергоспоживання охолоджувального обладнання.

- Виріб мають переносити щонайменше двоє людей.
- Виріб слід встановлювати безпосередньо на підлозі, а не на підставці чи стійці.



Не підіймайте й не пересувайте пристрій за дверцята чи ручку. Дверцята, ручка чи завіси можуть пошкодитися.

### Електричне з'єднання

Підключіть прилад до розетки/лінії із заземленням, захищеної плавким запобіжником відповідної ємності, як указано в таблиці технічних характеристик. У разі використання з трансформатором чи без нього переконайтеся у наявності заземлення, виконаного кваліфікованим електриком. Наша компанія не несе відповідальності за збитки внаслідок використання приладу без заземлення відповідно до місцевих норм і правил.



### НЕБЕЗПЕЧНО:

Підключення пристрою до джерела електроживлення має виконувати тільки авторизований кваліфікований персонал. Гарантійний період починається тільки після правильного установаки. Виробник не несе відповідальності за шкоду, заподіяну внаслідок виконання робіт особами, які на це не уповноважені.



### НЕБЕЗПЕЧНО:

Шнур живлення не можна затискати або згинати; він не повинен контактувати з гарячими частинами пристрою. Заміну пошкодженого шнура живлення має виконувати кваліфікований електрик. В іншому разі існує ризик ураження електричним струмом, короткого замикання чи пожежі!

Показники щодо мережі живлення мають відповідати даним у паспортній таблиці виробу. Залежно від типу пристрою паспортна таблиця впадає в око після відчинення дверцят або відкривання нижньої кришки чи знаходиться на його задній стінці.

Кабель електроживлення вашого пристрою має відповідати значенням у таблиці технічних характеристик.



### НЕБЕЗПЕЧНО:

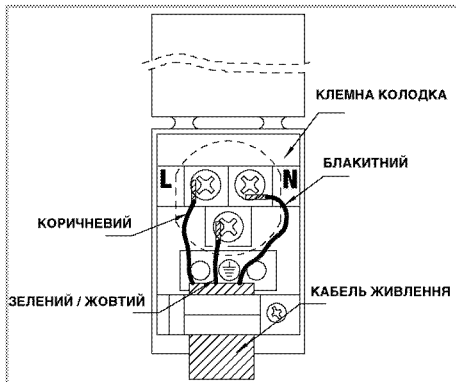
Перш ніж розпочинати будь-які роботи зі установки електричного обладнання, відключіть виріб від мережі електроживлення. Існує ризик ураження електричним струмом!

### Під'єднання кабеля електроживлення

1. У разі неможливості вимкнути всі полюси джерела живлення слід використовувати для під'єднання розмикач з мінімальною відстанню між контактами 3 мм (для запобіжників, захисних вимикачів, контакторів). Всі полюси розмикача мають знаходитися поряд із пристроєм (але не над ним) відповідно до правил Міжнародної електротехнічної комісії. Недотримання даної інструкції може викликати проблеми експлуатації та спричинити анулювання гарантії на пристрій.

Рекомендовано застосування додаткового запобіжного заходу у вигляді автоматичного вимикача залишкового струму.

### Якщо кабель входить до комплекту постачання:



2. Для однофазної мережі слід виконати такі з'єднання:

- Коричневий кабель = L (Фаза)
- Блакитний кабель = N (нейтральний)
- Зелений/жовтий кабель = (E)  $\equiv$  (земля)



## Підключення газу



### НЕБЕЗПЕЧНО:

Відключення пристрою до електричної мережі має виконувати тільки уповноважений кваліфікований працівник. Ризик вибуху чи отруєння газом через некваліфікований ремонт! Виробник не несе відповідальності за шкоду, заподіяну внаслідок виконання робіт особами, які на це не уповноважені.



### НЕБЕЗПЕЧНО:

Перш ніж розпочинати будь-які роботи зі установки газового обладнання, перекрийте постачання газу. Існує ризик вибуху!

- Умови та значення налаштування газопостачання наведені в інформаційних табличках (або в таблиці з позначенням типу іону).



На ваш виріб може подаватися зріджений нафтовий газ (LPG).

## Під'єднання газового шланга

- Під'єднуйте пристрій так, аби система подачі газу була замкненою, та запобігайте витoku газу.
- Довжина пластмасового шланга не має перевищувати 125 см.
- Встановіть хомут на шланг. Опустіть один кінець шланга (внутрішній діаметр – 15 мм) в окріп на одну хвилину з метою його пом'якшення.
- Потому вставте пом'якшений кінець шланга в патрубок шланга пристрою. Нарешті затягніть хомут за допомогою викрутки.
- Повторіть аналогічну процедуру з іншим кінцем шланга та завершіть під'єднання до газового балона.
- Не забувайте перевіряти систему на витік газу.

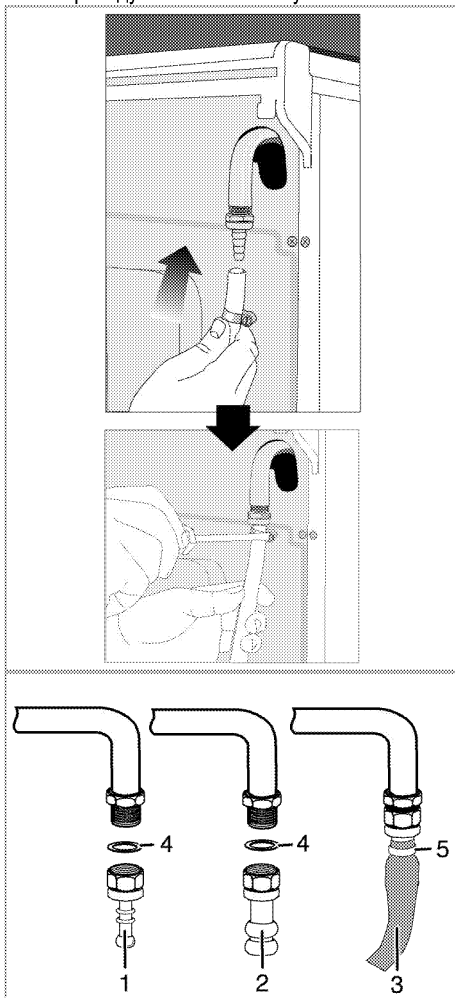


### НЕБЕЗПЕЧНО:

Ризик вибуху й задушення!  
Не зберігайте балони зі зрідженим нафтовим газом вдома.

- У разі необхідності використання пристрою з іншим типом газу проконсультуйтеся зі співробітниками авторизованої сервісної

служби щодо відповідної процедури переходу на інший тип газу.

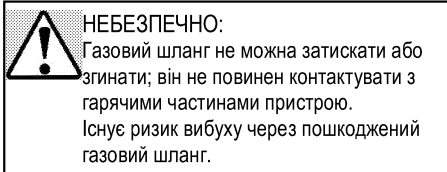
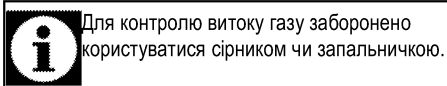


- Патрубок шланга – зріджений нафтовий газ
- Патрубок шланга – природний газ
- Запобіжний шланг
- Кільцеве ущільнення (прокладка)
- Хомут

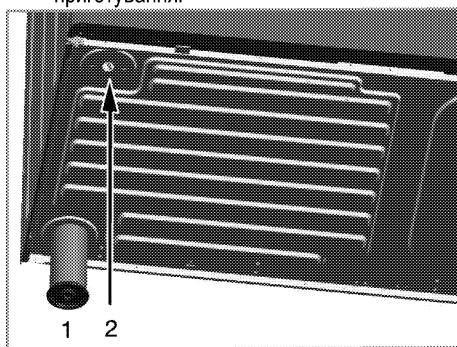
## Контроль витoku в місцях з'єднання

- Упевніться, що всі ручки пристрою знаходяться у вимкненому положенні, а подачу газу відкрито. Підготуйте мильну піну та намастіть нею місце з'єднання шланга, щоб перевірити на витік газу.

- У разі наявності витoku у цьому місці мило сильно спіниться. Перевірте підключення газу ще раз.



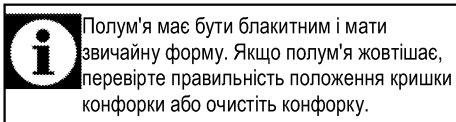
- Посуньте пристрій до кухонної стіни.
- **Регулювання ніжок духової шафи**  
4 ніжки входять до комплекту постачання духової шафи.  
Усі ніжки мають бути встановлені у відповідні отвори в чотирьох кутах під духовою шафою. Затягніть різьбу ніжки, повертаючи її за годинниковою стрілкою.  
Для гарантування безпеки після затягнення всіх чотирьох ніжок перевірте, чи вони однакової довжини. Розбалансування ніжок погано позначається на процесі приготування.



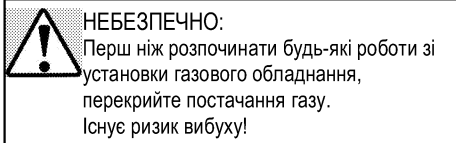
- 1 Ніжка
- 2 Отвір ніжки

### Остання перевірка

1. Виконайте повторне підключення до мережі електроживлення.
2. Перевірте роботу електричних функцій.
3. Відкрийте вентиль подачі газу.
4. Перевірте надійність усіх з'єднань.
5. Запаліть конфорки й перевірте на появу полум'я.



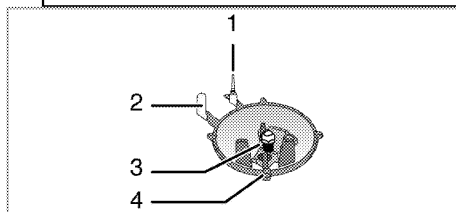
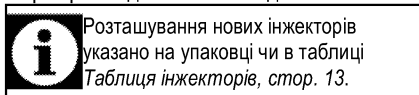
### Перехід на інший тип газу



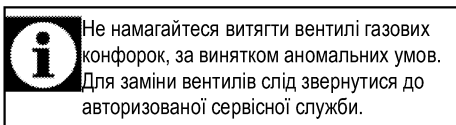
Щоб перевести пристрій на інший тип газу, замініть усі інжектори і виконайте регулювання полум'я на всіх клапанах у положенні мінімальної подачі газу.

### Заміна інжекторів для конфорок

1. Зніміть кришку та корпус конфорки.
2. Вигвинтіть інжектори, повертаючи проти годинникової стрілки.
3. Встановіть нові інжектори.
4. Перевірте надійність всіх з'єднань.



- 1 Запобіжник гасіння (залежно від моделі)
- 2 Запальна свічка
- 3 Інжектор
- 4 Конфорка



### Встановлення мінімального потоку газу для вентилів варильної панелі

1. Запаліть конфорку, яку слід відрегулювати, і повернувши ручку, зменшіть горіння до мінімуму.
2. Зніміть ручку регулятора з крана подачі газу.

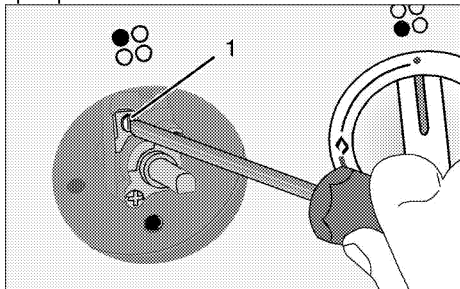
3. До гвинта регулювання подачі газу застосуйте викрутку відповідного розміру. Для скрапленого нафтового газу (бутан-пропан) слід повернути гвинт за годинниковою стрілкою. Для природного газу слід один раз повернути гвинт **проти годинникової стрілки**.

» Нормальна висота прямого полум'я у положенні мінімального потоку має становити 6-7 мм.

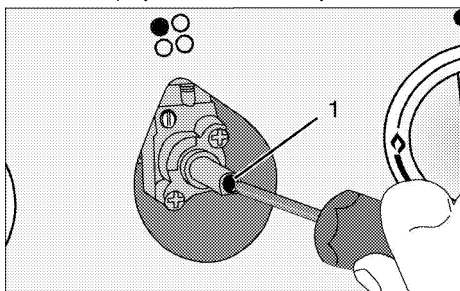
4. Якщо полум'я вище, поверніть гвинт за годинниковою стрілкою в потрібне положення, якщо нижче – поверніть у зворотному напрямку.

5. Насамкінець для контролю переведіть конфорку на високе полум'я, далі – на мінімальний потік і перевірте, чи горить полум'я.

Положення гвинта регулювання подачі залежить від типу крана подачі газу, використовуваного у пристрої.



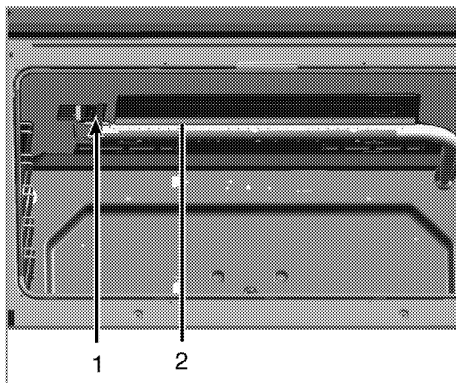
1 Гвинт регулювання подачі газу



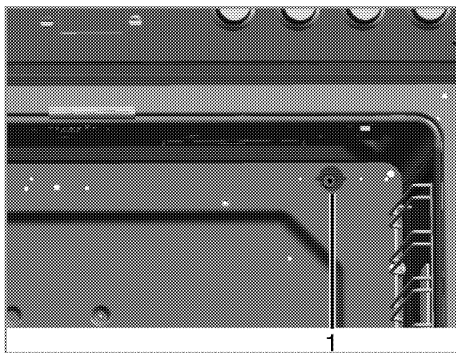
1 Гвинт регулювання подачі газу

### Заміна інжекторів для гриля

1. Відчиніть дверцята.
2. Викрутіть два гвинти пальника гриля.
3. Зніміть пальник гриля.
4. Вийміть інжектор гриля з тримача інжектора.
5. Встановіть новий інжектор.



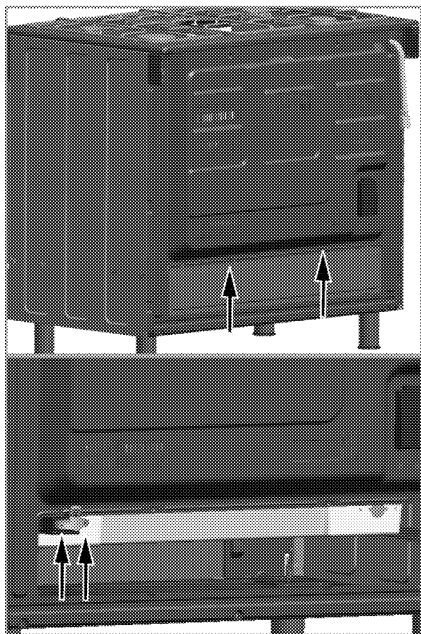
1 Гвинт  
2 Пальник гриля



1 Інжектор і тримач інжектора

### Заміна інжекторів для духовки

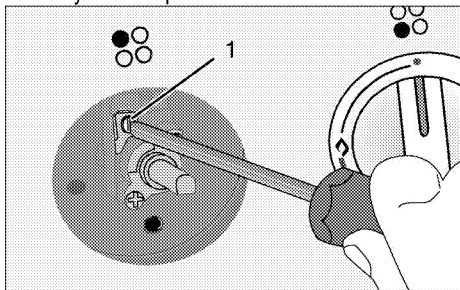
1. Відгвинтіть два гвинти, якими кріпиться задня кришка.
2. Відгвинтіть два гвинти тримача форсунки.
3. Вийміть тримач інжектора.
4. Зніміть інжектор, повертаючи проти годинникової стрілки.
5. Встановіть новий інжектор.



### Регулювання мінімальної подачі для газової духовки

Для правильної роботи духовки надзвичайно важливо виконати повторну перевірку налаштування подачі газу. Для максимальної безпеки ці дії слід виконувати обережно.

1. Запаліть конфорку, яку слід відрегулювати, і, повернувши ручку, збільшіть горіння до максимуму.
2. Закрийте дверцята духовки і зачекайте 10-15 хвилин, поки вона нагріється для регулювання.
3. Зніміть ручку.
4. Через 15 хвилин встановіть найменшу потужність горіння.



5. Встановіть висоту полум'я на 2-3 мм, регулюючи гвинт 1 на термостаті духовки. Поверот гвинта за годинниковою стрілкою

зменшує полум'я, проти годинникової стрілки – збільшує.



Якщо витрата газу печі не може бути встановлений з видаленням ручки, будь ласка, видаліть необхідні кухонні частини (панель управління, плита пальника і т.д.), а потім встановіть швидкість потоку газу в печі.



Якщо температура духовки раптово зростає, вимкніть духовку і зверніться до авторизованої сервісної служби для ремонту термостата.



Якщо тип газу для пристрою змінено, також слід замінити паспортну табличку, на якій зазначено тип газу, використовуваний пристроєм.

Бутан/пропан	Природний газ
Затягніть гвинт до кінця	Ослабте гвинт
	1/2 повороту



### Утилізація старого приладу

- Збережіть оригінальну упаковку приладу й перевозьте прилад у ній. Дотримуйтеся вказівок, зазначених на упаковці. Якщо оригінальна упаковка не збереглася, обгорніть пристрій пухирчастим поліетиленом або товстим картоном і надійно заклейте стрічкою.
- Щоб запобігти пошкодженню дверцят решітчастим грилем і деками, розмістіть шматок картону з внутрішнього боку дверцят духовки нарівні з деками. Прикріпіть дверцята духовки до бічних стінок клейкою стрічкою.
- Закріпіть кришки та підставки для каструль ізоляційною стрічкою.
- Не підіймайте й не пересувайте прилад за дверцята чи ручку.



Не ставте на пристрій жодних предметів і не розташовуйте його вертикально.



Перевірте загальний вигляд пристрою на можливі пошкодження під час транспортування.

## 4 Підготовка

### Поради щодо збереження електроенергії

Наведені нижче поради допоможуть використовувати пристрій, не завдаючи шкоди навколишньому середовищу та зберігаючи електроенергію:

- Користуйтеся темним чи емальованим посудом: це покращить передачу тепла.
- Під час приготування виконуйте процедуру розігрівання, якщо вона рекомендована у посібнику користувача чи рецепті.
- Під час приготування їжі не відчиняйте дверцята духової шафи занадто часто.
- Якщо це можливо, намагайтеся готувати в духовій шафі кілька страв одночасно. Ви можете готувати, розмістивши два контейнери з продуктами на решітчастому грилі.
- Готуйте одну страву за іншою, адже духові шафи вже розігріта.
- Розморозуйте заморожені продукти перед приготуванням.
- Використовуйте каstrулі/сковорідки з кришками для приготування. Якщо кришки немає, енергоспоживання може зрости в 4 рази.
- Оберіть конфорку, що відповідає розміру використовуваної каstrулі. Обирайте для страв каstrулі правильного розміру. Більші каstrулі потребують більше електроенергії.

### Початок використання

#### Початкове очищення виробу



Деякі засоби для миття або матеріали для чищення можуть пошкодити поверхню.

Під час чищення не використовуйте агресивні засоби для миття, порошки/рідини для чищення або гострі предмети.

1. Видаліть всі пакувальні матеріали.
2. Протріть поверхні виробу вологою тканиною чи губкою, а потім витріть насухо.

### Перше розігрівання

Нагрівайте прилад протягом приблизно 30 хвилин, а потім вимкніть його. Таким чином буде випалено будь-які залишки речовин після виробництва або шари консервуючих речовин.



#### ПОПЕРЕДЖЕННЯ!

Гарячі поверхні можуть стати причиною опіків!

Під час використання пристрій може нагріватися. Не торкайтеся гарячих конфорок, внутрішніх частин духової шафи, нагрівальних елементів тощо. Не допускайте дітей до пристрою. Для установки й виймання страв з нагрітої духової шафи користуйтеся спеціальними термостійкими рукавицями.

### Газова духові шафа

1. Витягніть з духової шафи всі дека й решітчастий гриль.
2. Закрийте дверцята духової шафи.
3. Виберіть максимальне нагрівання для газової духової шафи; див. *Використання газової духовки, стор. 24*.
4. Дайте духовій шафі попрацювати протягом 30 хвилин.
5. Вимкніть духову шафу; див. *Використання газової духовки, стор. 24*

### Духові шафа з грилем

1. Витягніть з духової шафи всі дека й решітчастий гриль.
2. Закрийте дверцята духової шафи.
3. Виберіть максимальне нагрівання для духової шафи з грилем; див. *Використання газового гриля, стор. 26*.
4. Дайте духовій шафі попрацювати протягом 30 хвилин.



Після першого вмикання протягом кількох годин можуть з'явитися запах і дим. Це цілком нормально. Забезпечте достатню вентиляцію приміщення, щоб усунути дим і запах. Не вдихайте дим і запахи, що виділяються.

## 5 Правила експлуатації варильної панелі

### Загальна інформація щодо приготування



Не заповнюйте каструлю рослинною олією понад третину. Під час нагрівання олії не залишайте варильну панель без нагляду. Перегріта олія може спричинити пожежу. **Не намагайтеся загасити пожежу водою!** При займанні олії накрийте посуд ковдрою чи вологою тканиною. Якщо це безпечно, вимкніть варильну панель і зателефонуйте до пожежної служби.

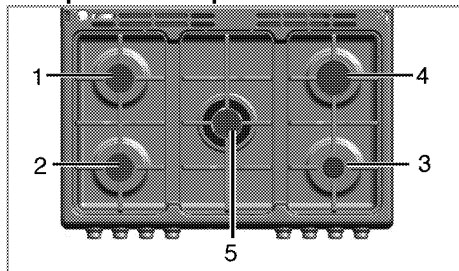
- Завжди ретельно висушуйте продукти перед смаженням й обережно опускайте їх у гарячу олію. Перед смаженням переконайтеся, що заморожені продукти цілком розморожені.
- Під час нагрівання олії не накривайте посуд кришкою.
- Розміщуйте сковорідки й каструлі так, аби їхні ручки не були розташовані над варильною панеллю для запобігання нагріванню. Не ставте на варильну панель нестійкий або здатний до перекидання посуд.
- Не ставте на увімкнені зони нагрівання порожній посуд і каструлі. Це може їх пошкодити.
- Використання зони нагрівання без посуду чи каструлі спричинить пошкодження приладу. Після завершення приготування вимкніть зони нагрівання.
- Оскільки поверхня приладу може бути гарячою, не ставте на неї пластиковий чи алюмінієвий посуд. У посуді з вищезгаданих матеріалів не варто зберігати й продукти.
- Використовуйте лише каструлі й посуд із плоским дном.
- Наповнюйте каструлі та сковорідки достатньою кількістю їжі. Таким чином ви запобігатимете проливанню страв і зайвому чищенню.  
Не кладіть на зони нагрівання кришки каструль або сковорідок.

Розташуйте каструлі по центру зони нагрівання. При бажанні перемістити каструлю на іншу зону нагрівання, замість посувати, підніміть і поставте її на потрібну зону.

### Приготування на газу

- Розмір посуду має відповідати обсягу газового полум'я. Налаштуйте полум'я так, аби воно не виходило за межі дна посуду, й розташуйте посуд по центру тримача.

### Використання варильних панелей



- 1 Нормальний пальник 18–20 см
- 2 Нормальний пальник 18–20 см
- 3 Додатковий пальник 16-18 см
- 4 Пальник додаткового нагрівання 20-22 см
- 5 Конфорка для посуду з випуклим дном 22-24 см перелік рекомендованих діаметрів посуду для використання на відповідних конфорках.

Зображення великого полум'я відповідає максимальній потужності нагріву, маленького полум'я – мінімальній потужності. У положенні "вимкнено" (верхньому) подачу газу до пальників заблоковано.

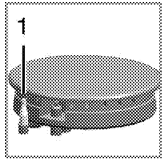
### Запалювання газових пальників

1. Утримуйте ручку управління пальником натиснутою.
2. Поверніть її проти годинникової стрілки й установіть на зображення великого полум'я.  
» Газ запалюється іскрою, що видобувається.
3. Відрегулюйте потужність полум'я.

### Вимкання газових пальників

Поверніть ручку зони нагрівання у вимкнене (верхнє) положення.

## Запобіжна система вимикання газу (у моделях із термічним компонентом)



1. Запобіжна система вимикання газу

Задля запобігання гасінню пальників через виливання рідини спрацьовує спеціальний механізм і перекриває подачу газу.

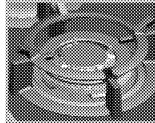
- Натисніть ручку всередину та поверніть проти годинникової стрілки, щоб запалити газ.
- Коли газ буде запалено, натисніть й утримуйте ручку протягом 3-5 секунд, аби увімкнути запобіжну систему.
- Якщо газ не буде запалено після того, як ви натиснете й відпустите ручку, повторіть процедуру, натиснувши й утримуючи ручку протягом 15 секунд.



### НЕБЕЗПЕЧНО:

Якщо протягом 15 секунд запалення конфорки не відбулося, відпустіть кнопку. Повторіть спробу щонайменше через 1 хвилину. Існує ризик накопичення газу та вибуху!

## Конфорка для посуду з випуклим дном



Конфорка для посуду з випуклим дном пришвидшує приготування. Казанок із випуклим дном, широко використовуваний в азіяській кухні, являє собою глибоку сковорідку з листового металу для швидкого приготування рублених овочів і м'яса на сильному вогні. Оскільки процес приготування страв у таких сковорідках, які швидко проводять тепло й рівномірно його розподіляють, відбувається швидко й на сильному вогні, поживна цінність їжі зберігається, а овочі залишаються хрусткими. На конфорці для посуду з випуклим дном можна готувати й у звичайному посуді. У такому випадку зніміть із варильної панелі тримач сковорідки з випуклим дном.

## 6 Використання духовки

### Загальна інформація щодо запікання, смаження та приготування на грилі



#### ПОПЕРЕДЖЕННЯ!

Гарячі поверхні можуть стати причиною опіків!

Під час використання пристрій може нагріватися. Не торкайтеся гарячих конфорок, внутрішніх частин духової шафи, нагрівальних елементів тощо. Не допускайте дітей до пристрою. Для установки й виймання страв з нагрітої духової шафи користуйтеся спеціальними термостійкими рукавицями.



#### НЕБЕЗПЕЧНО:

Будьте обережні, відчиняючи дверцята, оскільки назовні виходить пара.

Пара може обпалити вам руки, обличчя та/або очі.

#### Поради щодо запікання

- Використовуйте металевий посуд з покриттям, яке не пригорає, алюмінієві ємності чи термостійкі силіконові форми для випічки.
- Використовуйте місце на решітці найпродуктивнішим чином.
- Встановіть форму для випікання посередині решітки.
- Вибирайте правильне положення решітки перед увімкненням духової шафи чи гриля. Не змінюйте положення решітки, якщо духовка гаряча.
- Дверцята духовки мають бути зачинені.

#### Поради щодо смаження

- Такі приправи, як лимонний сік і чорний перець, покращать результат приготування цільного курчати, індички чи великого шматка м'яса.
- Приготування м'яса з кістками триватиме на 15-30 хвилин довше, ніж смаження м'яса аналогічного розміру без кісток.
- Дотримуйтеся розрахунку: 4-5 хвилин на сантиметр висоти м'яса.
- Після завершення часу приготування залиште м'ясо в духовці на 10 хвилин. Сік краще розподілиться по всій поверхні

смаженини та не виділятиметься під час різання готової страви.

- Рибу у вогнетривкому посуді слід встановити на решітку на середньому чи низькому рівні.

#### Поради щодо приготування на грилі

Під час приготування на грилі м'ясо, риба та птиця швидко набувають коричневого відтінку та запашної скоринки й водночас не пересушуються. Плоскі шматки, м'ясо на рожні й сосиски, а також овочі зі значним вмістом води (наприклад, помідори й цибуля) призначені саме для приготування на грилі.

- Рівномірно розподіліть шматки для приготування на грилі на решітчастому грилі чи на піддоні для випікання з решітчастим грилем, аби вони не перевищували розмірів нагрівального елемента.
- Встановіть решітчастий гриль чи піддон для випікання в духовій шафі на потрібному рівні. Під час приготування на решітчастому грилі встановіть піддон для випікання на нижній решітці з метою збирання крапель жиру. Налийте у піддон для випікання трохи води для спрощення очищення.



Продукти, непридатні для приготування на грилі, можуть спричинити займання. Для смаження на грилі використовуйте тільки їжу, призначену для смаження на грилі за умови високої температури.

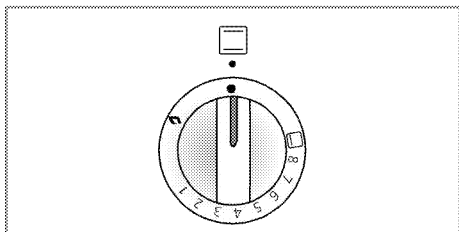
Не розміщуйте продукти занадто близько до задньої частини гриля. Це найгарячіше місце, і жирна їжа може загорітися.

### Використання газової духовки



Виріб оснащено запобіжним клапаном. Якщо полум'я гасне, подача газу автоматично переривається. Це запобігає накопиченню газу.



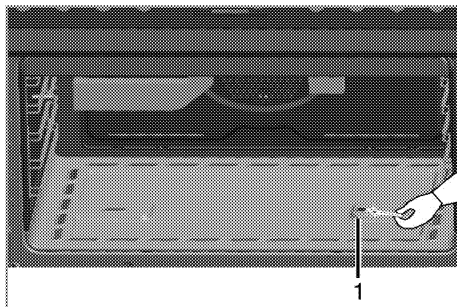


Управління функціями газової духовки здійснюється за допомогою ручки управління. У вимкненому (верхньому) положенні газ не подається.

### Вмикання газової духовки

Для запалювання газової духовки скористайтеся кнопкою запалювання.

1. Відчиніть дверцята духовки.
  2. Натискаючи на ручку управління газової духовки, поверніть її **проти годинникової стрілки**.
  3. Натисніть і відпустіть кнопку запалювання.
  4. Натисніть і утримуйте ручку управління газової духової шафи протягом 3-5 секунд.
- » Повторіть процедуру до запалювання газу.
5. Натискайте на ручку управління газової духовки ще 3 – 5 секунд. Перевірте, щоб було запалено газ і горіло полум'я.
  6. Виберіть потрібну потужність нагріву/позначку газу.
  7. У разі відсутності електрики запаліть газ за допомогою запальнички для газової плити через контрольний отвір.



1 Отвір для запалювання



### НЕБЕЗПЕЧНО:

Існує ризик стискання газу та вибуху!  
Не намагайтеся запалити газ довше 15 секунд. Якщо протягом 15 секунд запалення конфорки не відбулося, вимкніть варильну панель і зачекайте 1 хвилину. Провітріть приміщення, перш ніж запалити конфорку. Існує ризик стискання газу та вибуху!

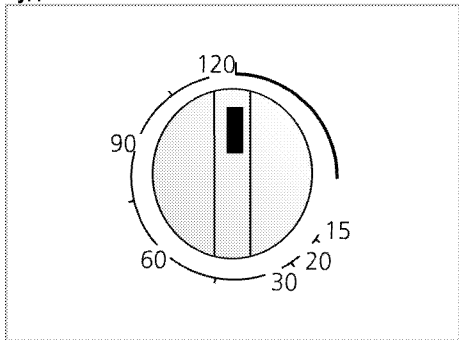
### Вмикання газової духовки

1. Поверніть ручку газової духовки в положення "вимкнено" (вгору).

Ці рівні подачі газу означають наступне:

Рівень газу	1	2	3	4	5	6	7	8
Температура °C	170	175	175	175	180	190	195	220

### Використання годинника у якості таймера-будильника



Таймер-будильник не впливає на функції духовки. Він використовується як попереджувальний сигнал. Наприклад, можна використати таймер-будильник, щоб нагадати про необхідність у

певний час повернути страву в духовій шафі.

Таймер-будильник просигналізує, коли встановлений час завершиться./Paragraf

### Налаштування таймера-будильника

1. Поверніть ручку налаштування часу за годинниковою стрілкою, щоб встановити тривалість подання звукового сигналу.
2. Після завершення часу приготування пролунає звуковий сигнал, а ручка повернеться проти годинникової стрілки. Таймер-будильник не вимикає духову шафу.



Щоб вимкнути духову шафу, поверніть ручку вибору функцій проти годинникової стрілки у вимкнене (верхнє) положення.

## Таблиця часу приготування



Першою полицею духовки є **нижня** полиця.



Макималъне навантаження на деко духовки: 4 кг.



Значення часу в цій таблиці слід вважати довідковими. Вони можуть змінюватися залежно від температури продуктів, товщини, виду та ваших кулінарних уподобань.

Щоб запобігти проливанню на дно духової шафи та її забрудненню, підставляйте під страви піддон для запікання.

## Запікання та смаження

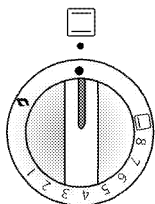
Страва	Підігрівання *	Рівень встановлення дека	Положення ручки управління	Час приготування
Пиріг з виноградом	10 хв.	4...5	4...5	25...30 хв.
Пиріг з яблуками	10 хв.	4...5	4...5	20...30 хв.
Фруктовий пиріг	10 хв.	4...5	3...4	25...30 хв.
Пиріг	10 хв.	4...5	3...4	30...40 хв.
Печиво	-	5	2...3	25...35 хв.
Випічка	10 хв.	4...5	4...5	25...35 хв.
Кекс	10 хв.	4	1...2	50 хв.
Бісквіт	10 хв.	5	1...2	20...30 хв.
Смажене м'ясо молодого баранчика	10 хв.	4...5	7...8	25...30 хв. на 450 г + 30 хв.
Ростбїф	10 хв.	3...4	8	30...35 хв. на 450 г + 30 хв.
Індичка	10 хв.	2	7...8	50...60 хв. на 450 г + 30 хв.
Свійська птиця	10 хв.	2	7...8	25...30 хв. на 450 г + 25 хв.
Запіканки	-	4	6...7	90...120 хв. §
Риба	10 хв.	3	6...7	30...40 хв.
Макарони	10 хв.	4	2...3	20 хв.
Тістечка	10 хв.	4	1...2	45 хв.
Сандвіч «Вікторія»	10 хв.	4	4...5	22...28 хв.

\* у положенні 7 ручки управління / § залежно від кількості / # залежно від розміру

## Використання газового гриля



Виріб оснащено запобіжним клапаном. Якщо полум'я гасне, подача газу автоматично переривається. Це запобігає накопиченню газу.



Грилем керують за допомогою ручки управління грилем. У положенні «вимкнено» (верхньому) подачу газу заблоковано.



### ПОПЕРЕДЖЕННЯ!

Гарячі поверхні можуть стати причиною опіків! Не допускайте дітей до пристрою. Дверцята духовки трохи нахилені, якщо відчинені повністю, тому можливі бризки вас не досягнуть.



### ПОПЕРЕДЖЕННЯ!

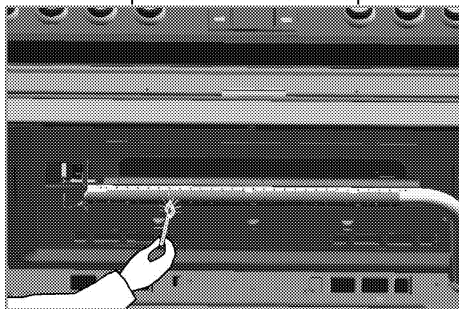
Зачиняйте дверцята духовки під час смаження на грилі. Гарячі поверхні можуть стати причиною опіків!

## Увімкнення гриля

Для запалювання газового гриля скористайтесь кнопкою запалювання.

1. Відчиніть дверцята духової шафи.
2. Натискаючи на ручку, поверніть її за **годинниковою стрілкою** до символу гриля.
3. Натисніть і відпустіть кнопку запалювання.  
» Повторіть процедуру до запалювання газу.
4. Натискайте на ручку протягом 3-5 секунд.

5. Переконайтеся, що гриль запалено.
6. За відсутності електроживлення запаліть пальник гриля запальничкою чи сірником.



#### НЕБЕЗПЕЧНО:

Існує ризик стискання газу та вибуху! Не намагайтеся запалити газ довше 15 секунд. Якщо протягом 15 секунд запалення конфорки не відбулося, вимкніть варильну панель і зачекайте 1 хвилину. Провітріть приміщення, перш ніж запалити конфорку. Існує ризик стискання газу та вибуху!

#### Вимкнення гриля

1. Поверніть ручку управління грилем у вимкнене (верхнє) положення.

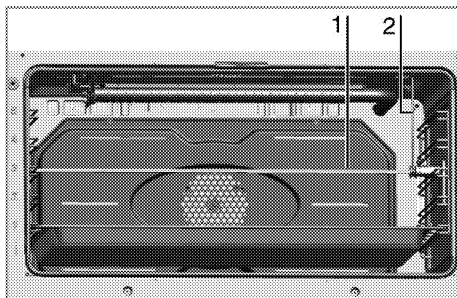


Продукти, непридатні для приготування на грилі, можуть спричинити займання. Для смаження на грилі використовуйте тільки їжу, призначену для смаження на грилі за умови високої температури.

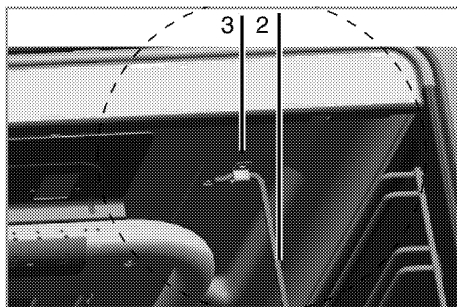
Не розміщуйте продукти занадто близько до задньої частини гриля. Це найгарячіше місце, і жирна їжа може загорітися.

#### Функція рожна

Для смаження м'яса, птиці й риби з усіх боків. Після вибору функції гриля натисніть кнопку рожна.



- 1 Рожен
- 2 Крюк рожна



- 3 Отвір рожна
- Зафіксуйте продукт на рожні "виделками".
  - Вставте рожен у привод з лівого боку порожнини шафи, а інший підвісьте за крюк рожна з правого боку порожнини шафи. Переконайтеся, що крюк рожна вставлено в отвір рожна.
  - Розташуйте піддон для збирання краплин жиру на одній із нижніх решіток. Налийте в нього трохи води для полегшення подальшої чистки.
  - **Не забудьте зняти з рожна пластикову ручку.**
  - По завершенні приготування прикріпіть пластикову ручку та вийміть їжу з духової шафи.



Максимальна вага курчати чи індички, яких можна приготувати на рожні, не може перевищувати 5 кг.

## Таблиця часу приготування



Значення часу в цій таблиці слід вважати довідковими. Вони можуть змінюватися залежно від температури продуктів, товщини, виду та ваших кулінарних уподобань.



Першою полицею духовки є **нижня** полиця.

## Приготування на газовому грилі

Страва	Рівень встановлення дека	Положення ручки управління	Час приготування на грилі #
Відбивні з м'яса молодого баранчика	4...5	2..4	15...20 хв.
Ростбїф	4...5	2..4	15...20 хв.
Телячі відбивні	4...5	2..4	15...20 хв.
Відбивна з баранини	4...5	2..4	15...20 хв.

# залежно від розміру відпов. до товщини

## 7 Догляд і технічне обслуговування

### Загальна інформація

За умови регулярного очищення приладу його термін використання буде подовжено, а частоту виникнення несправностей зменшено.



#### НЕБЕЗПЕЧНО:

Перш ніж розпочинати роботи з обслуговування та чищення, відключіть виріб від мережі електроживлення. Існує ризик ураження електричним струмом!



#### НЕБЕЗПЕЧНО:

Перед очищенням пристрою зачекайте, поки він охолоне. Гарячі поверхні можуть стати причиною опіків!

- Ретельно очищуйте прилад після кожного використання. Це спрощує видалення залишків їжі та запобігає їхньому згоранню під час наступного використання приладу.
- Для чистки приладу спеціальні засоби для миття не потрібні. Використовуйте теплу воду з розчиною в ній рідиною для миття та шматок м'якої тканини чи губку, а також шматок сухої тканини для витирання насухо.
- Слідкуйте за тим, аби після очищення ретельно витирати надлишок води чи усувати пролиті рештки.
- Не користуйтеся засобами, що містять кислоту чи хлор, для чистки поверхонь із нержавіючої сталі та ручки. Витирайте ці частини м'якою тканиною, змоченою в рідкому засобі для миття (не абразивному), не змінюючи напрямку.



Деякі засоби для миття або матеріали для чищення можуть пошкодити поверхню. Під час чищення не використовуйте агресивні засоби для миття, порошки/рідини для чищення або гострі предмети.



Не використовуйте для чищення парові пристрої, бо це може призвести до ураження електричним струмом.

### Чистка варильної панелі

#### Газові варильні панелі

1. Зніміть й очистіть підставки для посуду та кришки газових конфорок.
2. Очистіть варильну панель.
3. Встановіть кришки газових конфорок і переконайтеся, що вони розташовані надійно.
4. Встановлюючи верхні елементи гриля, розташуйте підставки для посуду так, аби конфорки знаходилися по центру.

#### Очищення панелі управління

Протріть панель управління й ручки вологою тканиною й витріть їх насухо.

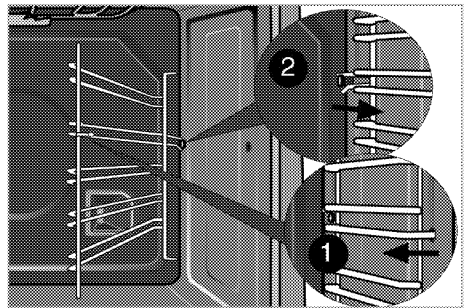


Не знімайте кнопки/ручки управління з панелі управління для чищення. Це може пошкодити панель управління!

#### Очищення духовки

##### Очищення бічної стінки

1. Зніміть передню частину бічної стійки, потягнувши у протилежному до бічної стінки напрямку.
2. Повністю зніміть бічну стійку, потягнувши до себе.



##### Очищення дверцят духовки

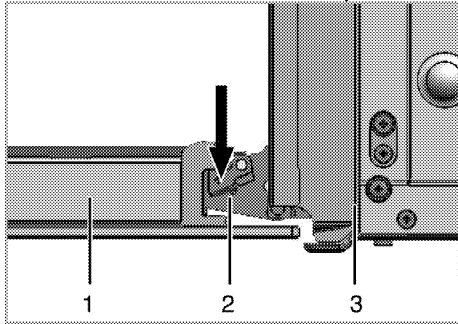
Для очищення дверцят духової шафи використовуйте теплу воду з розчиною в ній рідиною для миття та шматок м'якої тканини чи губку, а також шматок сухої тканини для витирання насухо.



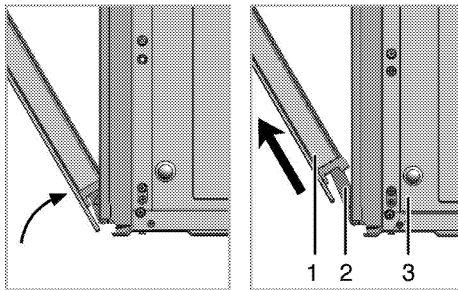
Для чищення дверцят духової шафи не користуйтеся жорсткими абразивними засобами або гострими металевими скребками. Вони можуть подряпати поверхню та пошкодити скло.

## Демонтаж дверцят духової шафи

1. Відчиніть передні дверцята (1).
2. Відкрийте скоби гнізда для петлі (2) з правого та лівого боків передніх дверцят, натиснувши на скоби, як показано на малюнку.



- 1 Передні дверцята
- 2 Петля
- 3 Духова шафа



3. Трохи посуньте передні дверцята.
4. Вийміть передні дверцята, потягнувши вгору, доки вони не звільняться з правої та лівої петель.



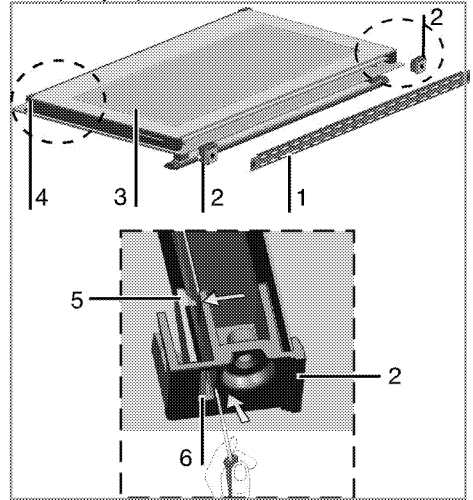
Для встановлення дверцят на місце слід повторити процес виймання у зворотному порядку. Не забудьте закрити скоби гнізда для петлі.

## Виймання внутрішнього скла дверцят

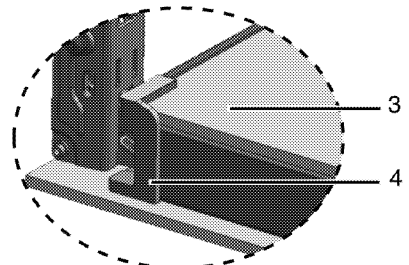
Внутрішню скляну панель дверцят духової шафи можна вийняти для чистки.

- Відчиніть дверцята духової шафи.
- Вийміть металеву частину (1), відгвинтивши три гвинти, якими вона кріпиться.
- Щоб вийняти пластмасові тримачі (2), звільніть фіксуючу ніжку (5) за допомогою плоского металічного чи пластмасового інструмента, як-от ніж або шліцьова викрутка.

Протисніть фіксуючу ніжку через вікно (6) в напрямку стрілки.



- 1 Металева деталь
- 2 Пластмасовий тримач
- 3 Найглибша скляна панель
- 4 Нижній пластмасовий тримач
- 5 Фіксуюча ніжка
- 6 Вікно



- Потягніть внутрішню скляну панель (3) на себе, поки вона не вийде з пластмасових тримачів (4).
- Встановлюючи скляну панель на місце, переконайтеся, що вона потрапила в пластмасові тримачі.

## Заміна лампи освітлення духової шафи



### НЕБЕЗПЕЧНО:

Щоб уникнути ризику ураження електричним струмом, перш ніж замінювати лампочку, упевніться, що пристрій вимкнено і він охолов. Гарячі поверхні можуть стати причиною опіків!



Для освітлення духової шафи використовується спеціальна електролампа, яка може витримувати температуру до 300 С. Детальніше див. у розділі "Технічні характеристики, стор. 13". Лампи підсвічування духової шафи можна отримати у представників авторизованої сервісної служби.



Розташування лампи може відрізнятись від зображення на малюнку.



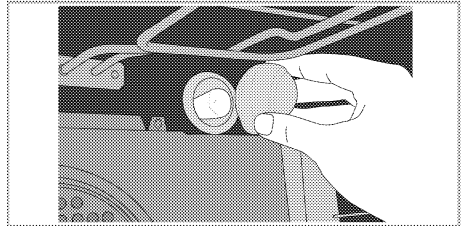
Лампа, що використовується у цьому пристрої, не може працювати у якості освітлення житлових приміщень. Ці лампи призначені, щоб користувач міг роздивитися продукти харчування.



Лампи, що використовуються у цьому пристрої, повинні витримувати важкі умови експлуатації, наприклад температури вище 50 °С.

### Якщо у вашій духовій шафі встановлена кругла лампа підсвічування:

1. Від'єднайте прилад від електромережі.
2. Потім зніміть захисне скло, повернувши його проти годинникової стрілки.



3. Вийміть лампу духової шафи, повертаючи її проти годинникової стрілки, та замініть новою.
4. Встановіть захисне скло лампи на місце.

## 8 Пошук та усунення несправностей

**Під час використання духового шафа виділяється пара.**

- Зазвичай під час роботи з'являється пара. >>> *Це не несправність.*

**Під час нагрівання й охолодження чути «металічні» звуки.**

- Коли металічні частини нагріваються, вони можуть розширюватися і створювати шум. >>> *Це не несправність.*

**Пристрій не працює.**

- Запобіжник несправний або перегорів. >>> *Перевірте запобіжники. За необхідності замініть або вимкніть їх.*
- Пристрій не під'єднано до (заземленої) розетки. >>> *Перевірте підключення штепсельної вилки.*

**Немає запалювальної іскри.**

- Немає струму. >>> *Перевірте запобіжники.*

**Газ не подається.**

- Закрито основний кран подачі газу. >>> *Відкрийте кран подачі газу.*
- Труба подачі газу зігнута. >>> *Встановіть трубу подачі газу відповідним чином.*

**Конфорки не працюють правильно чи взагалі не працюють.**

- Конфорки брудні. >>> *Очистіть компоненти конфорок.*
- Конфорки вологі. >>> *Висушіть компоненти конфорок.*
- Кришка конфорки не встановлена щільно. >>> *Встановіть кришку конфорки щільно.*
- Закрито кран подачі газу. >>> *Відкрийте кран подачі газу.*
- Газовий балон порожній (при використанні нафтового зрідженого газу). >>> >>> *Замініть газовий балон.*



Якщо, незважаючи на застосування інструкцій цього розділу, несправність усунути не вдалося, зверніться до представника авторизованої сервісної служби чи дилера, в якого ви придбали пристрій. Не намагайтеся відремонтувати несправний пристрій самотужки.

Виробник: "Arçelik A.S."

"Arçelik A.S.", м. Стамбул, Сютлюдже, вул. Караагач №2-6, 34445, Туреччина  
(Karaağaç Caddesi No:2-6 Sütlüce, 34445, Turkey)

Офіційний представник на території України: ТОВ «Беко Україна»,  
адреса: 01021, м. Київ, вул. Кловський узвіз, буд. 5 тел/факс.: 0-800-500-4-3-2

Термін служби десять років

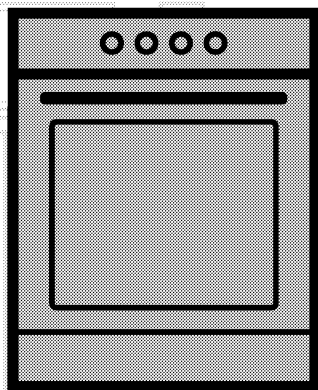
Інформацію про сертифікацію продукту Ви можете уточнити, зателефонувавши на гарячу лінію 0-800-500-4-3-2.

Дата виробництва міститься в серійному номері продукту, що вказаний на етикетці, розташованій на продукті, а саме, перші дві цифри серійного номера позначають рік виробництва, а останні дві - місяць. Наприклад, «10-100001-05» означає, що продукт виготовлений в травні 2010 року.



# Плита

## Руководство пользователя



RU

**beko**

## Перед началом эксплуатации прочитайте это руководство пользователя!

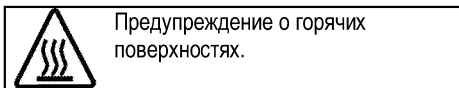
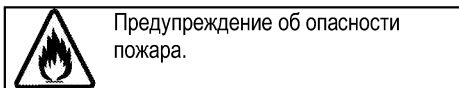
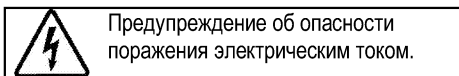
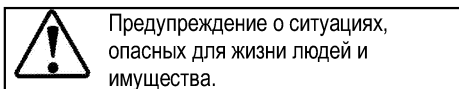
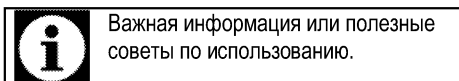
Уважаемый покупатель!

Спасибо за то, что отдали предпочтение продукции компании «Веко». Надеемся, что это высококачественное изделие, изготовленное с применением самых современных технологий, будет демонстрировать наилучшие результаты эксплуатации. Для этого перед началом эксплуатации внимательно прочитайте это руководство и всю сопутствующую документацию и используйте его в дальнейшем в качестве справочника. Если вы передаете изделие новому владельцу, передайте ему и руководство пользователя. Придерживайтесь всех предупреждений и информации, содержащихся в руководстве.

Помните, что данное руководство пользователя также может быть применимо к некоторым другим моделям. Различия между моделями будут указаны в руководстве.

### Пояснения к символам

В данном руководстве пользователя используются следующие символы:



**CE**

Производитель: компания Арчелик (Arcelik A.S.)  
Юридический адрес: Караач Джадеси № 2-6 34445  
Сюглюдже/Стамбул/Турция

Произведено в Турции

## **1 Важные инструкции и предупреждения по технике безопасности и охране окружающей среды** **4**

Общие правила техники безопасности.....	4
Правила техники безопасности при работе с газовым оборудованием.....	4
Электробезопасность.....	6
Безопасность изделия.....	7
Использование по назначению.....	9
Безопасность детей.....	10
Утилизация старого изделия.....	10
Утилизация упаковочных материалов.....	11

## **2 Общие сведения** **12**

Обзор.....	12
Содержание упаковки.....	13
Технические характеристики.....	14
Характеристики горелок.....	14

## **3 Установка** **15**

До начала установки.....	15
Установка и подключение.....	17
Переход на другой вид газа.....	19
Для будущей транспортировки.....	22

## **4 Подготовка к эксплуатации** **23**

Рекомендации по экономии электроэнергии.....	23
Подготовка к эксплуатации.....	23
Очистка прибора перед началом эксплуатации.....	23
Первоначальный прогрев.....	23

## **5 Правила эксплуатации варочной панели** **24**

Общие сведения о приготовлении пищи.....	24
Эксплуатация варочных панелей.....	24

## **6 Правила эксплуатации духовки** **26**

Общие сведения о выпекании, жарении и приготовлении с грилем.....	26
Правила эксплуатации газовой духовки.....	26
Время приготовления блюд.....	28
Правила эксплуатации газового гриля.....	28
Время приготовления блюд.....	30

## **7 Уход и техническое обслуживание** **31**

Общие сведения.....	31
Чистка варочной панели.....	31
Чистка панели управления.....	31
Чистка духовки.....	31
Снятие дверцы духового шкафа.....	31
Снятие внутреннего стекла дверцы.....	32
Замена лампочки освещения духового шкафа.....	33

## **8 Поиск и устранение неисправностей** **34**

## **1 Важные инструкции и предупреждения по технике безопасности и охране окружающей среды**

В данном разделе содержатся инструкции по технике безопасности, которые помогут вам избежать травм и повреждений. При несоблюдении этих правил все гарантийные обязательства аннулируются.

Общие правила техники безопасности

- Это изделие может эксплуатироваться детьми старше 8 лет и людьми с ограниченными физическими, сенсорными или умственными способностями, а также лицами, не имеющими достаточного опыта и знаний, только в том случае, если они находятся под наблюдением лиц, ответственных за их безопасность, или проинструктированы на предмет безопасного использования изделия и осознают связанные с этим риски.

Следите за тем, чтобы дети не играли с устройством. Дети могут чистить и обслуживать устройство только под наблюдением.

- Не устанавливайте устройство на ковровом покрытии.

Недостаточная вентиляция под днищем устройства может привести к перегреву электрических деталей и проблемам в работе изделия.

- Работы по установке и ремонту должны выполняться только представителями авторизованной сервисной службы. Производитель не несет ответственности за повреждения в результате выполнения работ лицами, не имеющими соответствующей квалификации. Это также может привести к аннулированию гарантии. Перед установкой внимательно прочтите инструкции.
- Не пользуйтесь неисправным изделием, а также при наличии на нем заметных повреждений.
- Проверяйте, чтобы после каждого использования переключатели функций изделия были выключены.

Правила техники безопасности при работе с газовым оборудованием

- Все работы с газовыми приборами и системами должны выполняться только

квалифицированные специалисты, имеющие право на выполнение таких работ.

- Перед установкой проверьте, соответствуют ли параметры местной распределительной сети (давление и тип газа) настройкам прибора.
- Это устройство не подсоединяется к устройству для удаления продуктов горения. Это устройство не подсоединяется к устройству для удаления продуктов горения. Установка и подключение прибора должны выполняться в соответствии с действующими нормами и правилами. Особое внимание следует уделить требованиям к вентиляции (см. раздел *До начала установки, стр. 15*).
- Во время эксплуатации газовой плиты она выделяет тепло, влагу и продукты сгорания в помещении, в котором установлена. Убедитесь, что кухня хорошо проветривается, в особенности во время использования прибора: держите открытыми отверстия, через которые осуществляется естественная вентиляция, или установите прибор для искусственной вентиляции (механическую надплитную вытяжку). Длительное интенсивное использование прибора может требовать дополнительной вентиляции, например, увеличения уровня мощности механической вытяжки, если она имеется.
- Необходимо регулярно проверять исправность газовых приборов и систем. Регулятор, шланг и его хомут следует проверять регулярно и заменять в сроки, рекомендованные производителем, или по мере необходимости.
- Регулярно очищайте газовые горелки. Горелка должна гореть ровным голубым пламенем.
- В газовых приборах необходимо обеспечить полное сжигание газа, так как при неполном сгорании газа выделяется угарный газ (CO). Угарный газ (монооксид углерода) - это очень ядовитый бесцветный газ без запаха, который даже в очень малых дозах вызывает отравление и смерть.
- Узнайте у своего поставщика газа телефон местной аварийной службы газа, а также ознакомьтесь с мерами

предосторожности, которые необходимо предпринимать при обнаружении запаха газа.

Меры предосторожности при обнаружении запаха газа

- Не пользуйтесь открытым пламенем и не курите. Не пользуйтесь электрическими выключателями (например, выключателем освещения, дверным звонком и т.д.). Не пользуйтесь стационарными и мобильными телефонами. Остерегайтесь взрыва и отравления газом!
- Перекройте все краны газовых приборов и газовых счетчиков
- Откройте окна и двери.
- Проверьте все трубы и соединения на герметичность. Если запах газа не исчезает, покиньте помещение.
- Предупредите соседей.
- Вызовите пожарную команду. Звоните по телефонному аппарату, который находится за пределами дома.
- Не входите в помещение, пока вам не сообщат, что это безопасно.

Электробезопасность

- В случае неисправности следует прекратить эксплуатацию изделия, пока оно не будет отремонтировано

в авторизованном сервисном центре. Существует риск поражения электрическим током!

- Изделие можно подключать только к заземленной розетке/линии, напряжение и уровень защиты которой соответствуют параметрам, указанным в разделе «Технические характеристики». Установку заземления должен выполнять квалифицированный специалист (при использовании прибора с трансформатором или без него). Наша компания не несет ответственности за какие-либо проблемы, возникшие вследствие использования изделия без заземления, выполненного в соответствии с местными нормами и правилами.
- Никогда не лейте воду на изделие во время мытья! Существует риск поражения электрическим током!
- Прежде чем приступать к установке, техническому обслуживанию, чистке и ремонту, изделие необходимо отключить от электросети.
- Во избежание несчастных случаев при повреждении

- кабеля питания его замену должен выполнять производитель, его специалист по сервису или лицо, имеющее аналогичную квалификацию.
- Электроприбор следует устанавливать таким образом, чтобы его можно было полностью отсоединить от сети электропитания. Отсоединение должно осуществляться с помощью штепсельной вилки или выключателя, встроенного в фиксированную сеть электропитания, в соответствии со строительными нормативами и правилами.
  - Задняя стенка духового шкафа во время работы сильно нагревается. Следите за тем, чтобы газовые шланги и электрические провода не соприкасались с задней стенкой, так как это может привести к их повреждению.
  - Следите за тем, чтобы шнур питания не был зажат между рамой и дверцей духового шкафа, и не прокладывайте его по горячим поверхностям. В противном случае изоляция кабеля может расплавиться, что приведет к короткому замыканию и пожару.
  - Все работы с электрическим оборудованием и системами должны выполняться только квалифицированными специалистами, допущенными к выполнению таких работ.
  - В случае какого-либо повреждения выключите прибор и отсоедините его от электросети. Для этого выключите общий предохранитель в доме.
  - Проверьте, соответствуют ли изделию номинальные характеристики предохранителя.

#### Безопасность изделия

- Данное изделие и его внешние части нагреваются в процессе использования. Будьте осторожны, не касайтесь нагревательных элементов. Детей младше 8 лет следует допускать к духовому шкафу только под постоянным присмотром взрослых.
- Не пользуйтесь прибором, находясь под воздействием алкоголя или лекарственных препаратов, снижающих скорость реакции или нарушающих координацию движений.
- Будьте осторожны при использовании спиртных

- напитков в приготавливаемых блюдах. При высокой температуре спирт испаряется и при соприкосновении с горячими поверхностями может загореться и вызвать пожар.
- Не располагайте рядом с прибором легковоспламеняющиеся материалы, так как во время работы его боковые поверхности могут сильно нагреваться.
  - Во время работы устройство может нагреваться. Будьте осторожны, не касайтесь нагревательных элементов внутри духового шкафа.
  - Следите за тем, чтобы вентиляционные отверстия были полностью открыты.
  - Не разогревайте в духовом шкафу продукты в закрытых жестяных или стеклянных банках. Внутри банок может повыситься давление, что приведет к взрыву.
  - Не ставьте противни или посуду непосредственно на дно духового шкафа, а также не кладите на него алюминиевую фольгу. Избыточное тепло может привести к повреждению дна духового шкафа.
  - Не используйте для чистки стеклянной дверцы духового шкафа грубые абразивные чистящие средства или острые металлические скребки, чтобы не поцарапать поверхность, поскольку это может привести к разрушению стекла.
  - Не используйте для чистки устройства пароочистители, поскольку это может привести к поражению электрическим током.
  - Правильное расположение проволочной решетки и противня на направляющих. Проволочную решетку и/или противень следует правильно устанавливать на направляющие. Вставьте проволочную решетку или противень между 2 направляющими и проверьте, устойчиво ли держится решетка или противень (см. рисунок). Только после этого можно класть на них продукты.
  - Не пользуйтесь духовым шкафом, если стекло в передней дверце потрескалось или вынуто.
  - Ручка духовки не предназначена для сушки полотенец. Если функция гриля включена, а дверца открыта, не вешайте



полотенца, перчатки и другие тряпичные изделия.

- Помещая продукты в горячий духовой шкаф или вынимая их оттуда, обязательно пользуйтесь термостойкими рукавицами.
- Положите бумагу для выстилания пекарных форм в горшок для варки или на противень, решетку и т.д. вместе с приготавливаемыми пищевыми продуктами, и поместите все в предварительно нагретую печь. Удалите излишки бумаги, выступающие за пределы противня или горшка, чтобы они не смогли соприкоснуться с нагревательными элементами. Не используйте бумагу для выстилания пекарных форм, рабочая температура которой ниже температуры в печи. Не кладите бумагу непосредственно на основание печи.
- Перед заменой лампочки убедитесь, что устройство выключено, чтобы избежать поражения электрическим током.
- При приготовлении пищи с жиром или маслом не оставляйте варочную панель без присмотра, поскольку это

может привести к возгоранию. Категорически ЗАПРЕЩАЕТСЯ гасить такое пламя водой; следует выключить устройство и накрыть огонь, например, крышкой или противопожарным покрытием.

- Опасность пожара: не храните предметы на конфорках.

Для обеспечения пожарной безопасности изделия соблюдайте нижеуказанные правила.

- Убедитесь, что вилка плотно вставлена в розетку и не искрит.
- Запрещается использовать поврежденный либо обрезанный кабель, а также удлинитель; можно пользоваться только оригинальным кабелем.
- Убедитесь, что в розетке, к которой подключается изделие, отсутствуют жидкость или влага.
- Убедитесь, что подключение газа выполнено таким образом, чтобы исключить утечку газа.

Использование по назначению

- Данное изделие предназначено исключительно для бытового использования. Запрещается использовать прибор в коммерческих целях.

- Данное изделие предназначено исключительно для приготовления пищи. Его запрещено использовать для других целей, например, для обогрева помещения."
- Изделие не следует использовать с целью нагревания тарелок под грилем, сушки полотенца и посудных полотенца, путем развешивания их на ручках, а также для обогрева помещения.
- Производитель не несет ответственности за повреждения в результате использования изделия не по назначению или неправильного обращения с ним.
- Духовой шкаф можно использовать для размораживания, выпекания, жарения и приготовления продуктов на гриле.

#### Безопасность детей

- Доступные части прибора могут сильно нагреваться при использовании. Не допускайте к ним детей.
- Упаковочные материалы опасны для детей. Храните упаковочные материалы в недоступном для детей месте.

Утилизируйте все упаковочные материалы в соответствии с нормами по охране окружающей среды.

- Электрическое и/или газовое оборудование представляют опасность для детей. Во время работы духового шкафа не допускайте к нему детей, а также не разрешайте им играть с ним.
- Доступны дополнительные защитные средства для предотвращения контакта с дверцей духовки. Этот компонент следует установить, если маленькие дети могут находиться в помещении.
- Не размещайте над прибором предметы, которые дети могут попытаться достать.
- Не ставьте на открытую дверцу тяжелые предметы и не позволяйте детям садиться на нее, Духовой шкаф может перевернуться, а также могут быть повреждены петли дверцы.

#### Утилизация старого изделия

Соответствие Директиве ЕС об утилизации электрического и электронного оборудования (WEEE) и утилизация вышедшего из употребления оборудования:



Данное изделие соответствует Директиве ЕС об утилизации электрического и электронного оборудования (2012/19/EU). Данное изделие

имеет маркировку, указывающую на утилизацию его как электрического и электронного оборудования (WEEE).

Это изделие произведено из высококачественных деталей и материалов, которые подлежат повторному использованию и переработке.

Поэтому не выбрасывайте изделие с обычными бытовыми отходами после завершения его эксплуатации. Его следует сдать в соответствующий центр по утилизации электрического и электронного оборудования. О местонахождении таких центров вы можете узнать в местных органах власти.

#### **Соответствие Директиве ЕС об ограничении содержания вредных веществ (RoHS):**

Приобретенное вами изделие соответствует Директиве ЕС о правилах ограничения

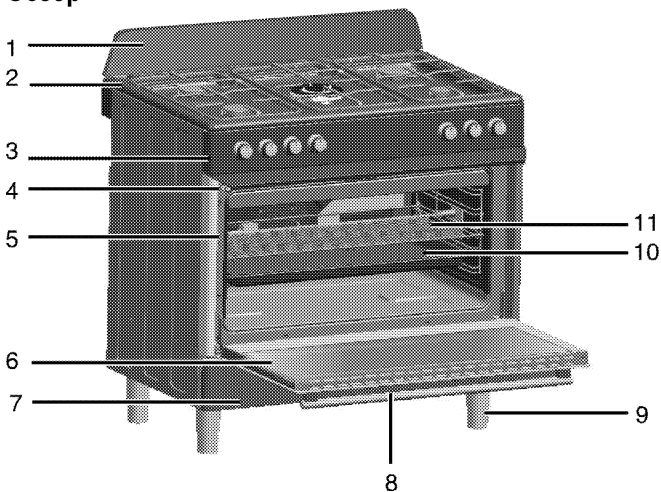
содержания вредных веществ (2011/65/EU). Оно не содержит вредных и запрещенных материалов, указанных в Директиве.

#### **Утилизация упаковочных материалов**

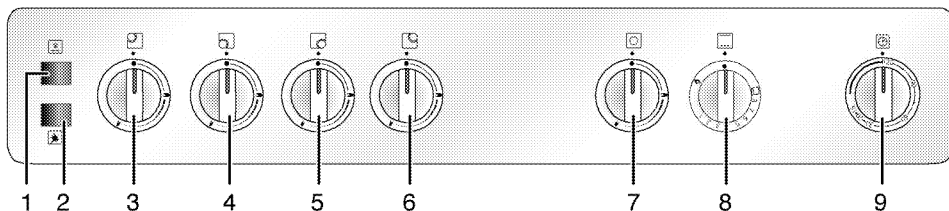
- Упаковочные материалы опасны для детей. Храните упаковочные материалы в безопасном и недоступном для детей месте. Упаковочные материалы изделия изготовлены из материалов, подлежащих вторичной переработке. Утилизируйте их соответствующим образом и сортируйте согласно инструкций по обращению с отходами, подлежащими вторичной переработке. Не утилизируйте их вместе с обычными бытовыми отходами.

## 2 Общие сведения

### Обзор



- |   |                     |    |                     |
|---|---------------------|----|---------------------|
| 1 | Защитная панель     | 7  | Нижняя часть        |
| 2 | Крышка конфорки     | 8  | Ручка дверцы        |
| 3 | Панель управления   | 9  | Ножка               |
| 4 | Переключатель гриля | 10 | Противень           |
| 5 | Положения полок     | 11 | Проволочная решетка |
| 6 | Передняя дверца     |    |                     |



- |   |  |
|---|--|
| 1 | Кнопка лампы и вертела                         |
| 2 | Кнопка розжига                                 |
| 3 | Нормальная конфорка Задняя левая               |
| 4 | Нормальная конфорка Передняя левая             |
| 5 | Дополнительная конфорка Передняя правая        |
| 6 | Конфорка быстрого нагрева Задняя правая        |
| 7 | Конфорка для посуды с выпуклым дном<br>Средняя |
| 8 | Ручка духового шкафа                           |
| 9 | Таймер напоминания                             |

## Содержание упаковки

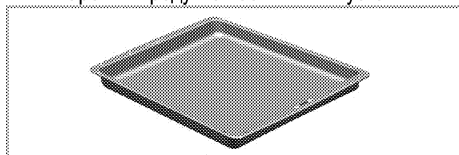


Изделие комплектуется различным набором дополнительных принадлежностей в зависимости от модели. Некоторые дополнительные принадлежности, описанные в руководстве пользователя, в комплекте этого изделия могут отсутствовать.

### 1. Руководство пользователя

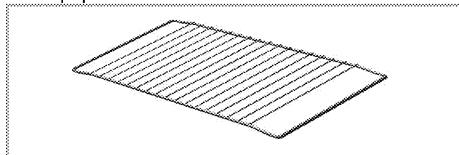
### 2. Противень

Предназначен для выпечки изделий из теста, размораживания замороженных продуктов и жарения продуктов большими кусками.



### 3. Проволочная решетка

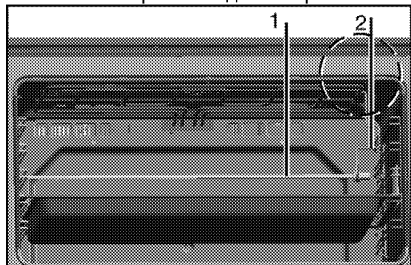
Предназначена для жарения, а также для размещения продуктов на нужной полке при выпечке, жарении или приготовлении в формах.



### 4. Вертел

Для обжаривания мяса, птицы и рыбы со всех сторон.

- Для жарения на вертеле закрепите продукты с помощью вилок.
- Вставьте острый конец вертела в гнездо привода, которое находится внутри духовки слева, а другой конец подвесьте на крюк для вертела, который находится справа.



1 Вертел

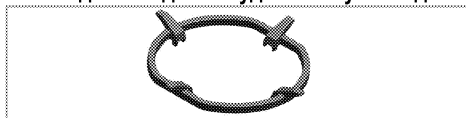
2 Крюк для вертела

### 5. Решетка для кофейника



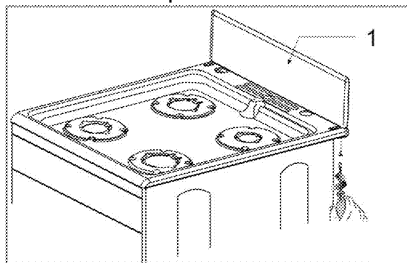
Предназначена для установки кофейника.

### 6. Подставка для посуды с выпуклым дном



Предназначена для установки посуды с выпуклым дном.

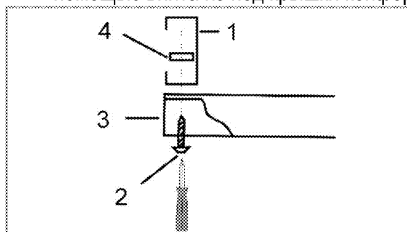
### 7. Монтаж защитной панели



#### 1 Защитная панель

Достаньте из теплового шкафа защитную панель и упаковку с винтами, гайками и наполнителями.

Расположите защитную панель, как показано на рисунке, установите гайку в отверстие внутри защитной панели, привинтите защитную панель к крышке конфорки с помощью винта из-под крышки конфорки.



1 Защитная панель

2 Винт

3 Крышка конфорки

4 Гайка

Если вы не хотите устанавливать защитную панель на плиту, закройте отверстия наполнителями.

Не затягивайте болты чересчур сильно, поскольку это может привести к повреждению плиты или защитной панели.

## Технические характеристики

<b>ОБЩИЕ СВЕДЕНИЯ</b>	
Габариты (высота / ширина / глубина)	850 мм (min) - 920 мм max//900 мм/600 мм
Напряжение/частота	220 - 240 V ~ 50 Гц
Предохранитель	min. 16 A
Тип кабеля/сечение	H05VV-FG 3 x 0,75 мм <sup>2</sup>
Категория газового прибора	II 2НЗВ/Р
Тип газа/давление	LPG G 30/28-30 мбар
Общий расход газа	15.5кВт
Переход на тип газа/давление <sup>§</sup>	NG G 20/20 мбар
— дополнительно	
<b>ВАРОЧНАЯ ПАНЕЛЬ</b>	
<b>Конфорки</b>	
Задняя левая	Нормальная конфорка
Мощность	2000 Вт
Передняя левая	Нормальная конфорка
Мощность	2000 Вт
Передняя правая	Дополнительная конфорка
Мощность	1000 Вт
Задняя правая	Конфорка быстрого нагрева
Мощность	2900 Вт
Средняя	Конфорка для посуды с выпуклым дном
Мощность	3600 Вт
<b>ДУХОВКА/ГРИЛЬ</b>	
Главный духовой шкаф	Газовая духовка
Лампочка внутреннего освещения	220-240 V/ 15-25 Вт/E14 SES/T 300 °C
Гриль: потребляемая мощность	4.0 кВт
Духовка: расход газа	4.0 кВт



При усовершенствовании качества продукции технические характеристики могут быть изменены без предварительного уведомления.



Иллюстрации в данном руководстве являются схематичными и могут несколько отличаться от конкретного изделия.





Значения, указанные на этикетках изделия или в сопроводительной документации, получены в лабораторных условиях согласно соответствующим стандартам. Эти данные могут быть иными в зависимости от условий эксплуатации изделия.

## Характеристики горелок

Расположение конфорки	2000 Вт Задняя левая	2000 Вт Передняя левая	1000 Вт Передняя правая	2900 Вт Задняя правая	3600 Вт Средняя
Тип газа / давление					
G 20/20 мбар	103	103	72	115	147
G 30/28-30 мбар	72	72	50	87	96
Тип газа / давление	Газовая духовка		ГРИЛЬ		
G 20/20 мбар	142		142		
G 30/28-30 мбар	97		97		

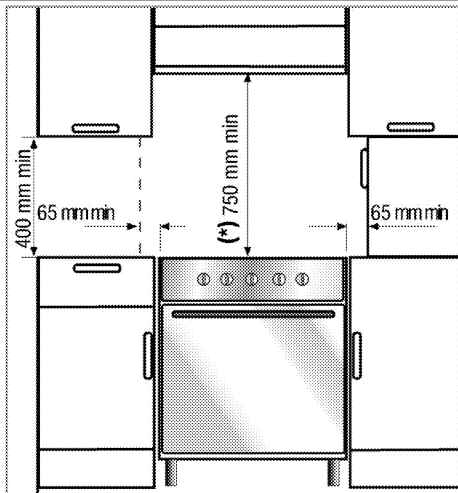
### 3 Установка

Прибор должен устанавливаться квалифицированным специалистом в соответствии с действующими нормами и правилами. В противном случае гарантия аннулируется. Производитель не несет ответственности за повреждения в результате выполнения работ лицами, не имеющими соответствующей квалификации. Это может привести к аннулированию гарантии.

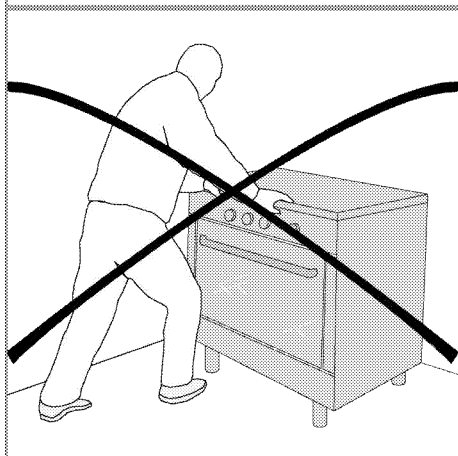
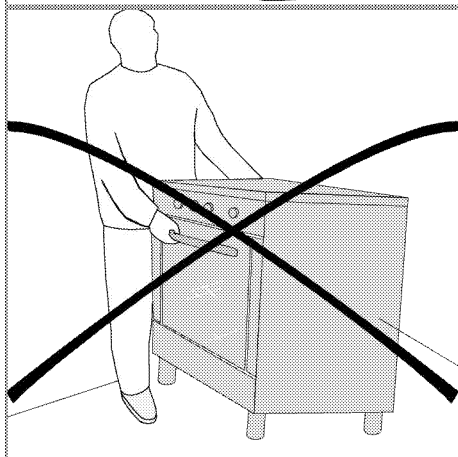
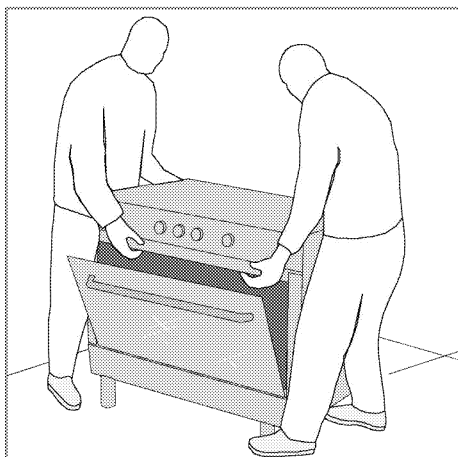
	Подготовка места установки, электрического и газового оборудования обеспечивается покупателем.
	<b>ОПАСНО:</b> Бытовой прибор следует устанавливать в соответствии со всеми местными нормами по подключению газового и/или электрического оборудования.
	<b>ОПАСНО:</b> Прежде чем приступить к установке, визуально проверьте отсутствие внешних дефектов духового шкафа. При наличии дефектов не устанавливайте его. Поврежденные электроприборы представляют собой угрозу вашей безопасности.

#### До начала установки

Изделие поставляется с демонтированными ножками, поэтому убедитесь, что ножки смонтированы согласно инструкциям, см. *Установка и подключение*, стр. 17, прежде чем установить изделие на место. Для того чтобы обеспечить наличие необходимых зазоров для циркуляции воздуха под плитой, рекомендуем устанавливать ее на твердом основании так, чтобы ножки не погружались в ковер или мягкое напольное покрытие. Кухонный пол должен выдерживать вес прибора с учетом веса посуды и продуктов.



- Ее можно использовать с кухонными шкафами с обеих сторон, однако следует оставить свободное пространство минимум 400 мм над уровнем конфорок, а также боковое свободное пространство не менее 65 мм между плитой и стеной, перегородкой или высоким кухонным шкафом.
- Плита может также стоять отдельно. Обеспечьте свободное расстояние не менее 750 мм от поверхности плиты до поверхностей над ней.
- В случае установки надплитного воздухоочистителя соблюдайте инструкции его производителя в отношении высоты монтажа устройства (мин. 650 мм).
- Легче всего перемещать изделие, приподняв его за переднюю часть, как показано на рисунке. Открывайте дверцу духовки так, чтобы можно было удобно действовать под дверцей, не повреждая элементы гриля или внутренние элементы духовки. Не пытайтесь передвинуть прибор, держась за ручку дверцы или регуляторов. Передвигайте прибор до установки в нужное положение.



устанавливать так, чтобы задняя и одна из боковых стенок примыкали к стенам помещения, стенкам кухонных шкафчиков или бытовых приборов любой высоты. Кухонная мебель или бытовые приборы, примыкающие с **другой** стороны, должны быть не выше прибора.

- Вся кухонная мебель, рядом с которой устанавливается устройство, должна быть термостойкой (не менее 100 °С).



#### Только сжиженный газ

Не устанавливайте изделие в помещении, находящемся ниже уровня поверхности, если оно не выходит на уровень поверхности хотя бы одной стороной. Неправильная установка устройств создает опасную ситуацию и может повлечь за собой привлечение к ответственности.

#### Вентиляция помещения

В помещении должно быть открывающееся окно, а в некоторых помещениях необходимо также наличие постоянной вентиляции.

Забор воздуха для процесса горения производится в помещении, и уходящие газы выделяются непосредственно в помещение. Поэтому для безопасной эксплуатации устройства необходимо обеспечить хорошую вентиляцию помещения. Если в помещении нет окна или двери, пригодных для вентиляции, необходимо установить дополнительные средства вентиляции.

Устройство может устанавливаться в кухне, в кухне-столовой или в жилой комнате, но не в помещении с ванной или душем. Плиту запрещается устанавливать в жилой комнате площадью менее 20 м<sup>2</sup>.<sup>3</sup>

Не устанавливайте плиту в помещении, находящемся ниже уровня поверхности, если оно не выходит на уровень поверхности хотя бы одной стороной.

Размер помещения	Вентиляционный проем
менее 5 м <sup>3</sup>	не менее 100 см <sup>2</sup>
5 м <sup>3</sup> до 10 м <sup>3</sup>	не менее 50 см <sup>2</sup>
более 10 м <sup>3</sup> /ден	не требуется
В подвальном помещении	не менее 65 см <sup>2</sup>

- Это устройство соответствует требованиям к приборам класса 1, и его можно



## Установка и подключение

Прибор следует устанавливать и подключать в соответствии с действующими нормами и правилами.



Не устанавливайте изделие рядом с холодильником или морозильной камерой. Поскольку духовой шкаф излучает тепло, холодильники будут потреблять больше электроэнергии.

- Переносить прибор должны не менее двух человек.
- Прибор следует устанавливать прямо на пол. Не устанавливайте прибор на подставки.



Не перемещайте устройство, держась за дверцу и/или за ручку дверцы. Дверца, ручка или петли могут повредиться.

### Подключение к электросети

Подключайте прибор к розетке или линии с заземлением, защищенную предохранителем, мощность которого соответствуют данным, приведенным в таблице "Технические характеристики". Установку заземление должен выполнять квалифицированный специалист (при использовании прибора с трансформатором или без него). Наша компания не несет ответственности за ущерб, понесенный вследствие использования прибора без заземления, выполненного в соответствии с местными нормами и правилами.



#### ОПАСНО:

Подключение прибора к электросети должен выполнять квалифицированный специалист, имеющий право на выполнение таких работ. Гарантийный период начинается только после правильной установки. Производитель не несет ответственности за повреждения в результате выполнения работ лицами, не имеющими соответствующей квалификации.



#### ОПАСНО:

Шнур питания не должен быть сдавлен, изогнут или зажат, а также не должен соприкасаться с нагревающимися компонентами изделия. Замену поврежденного шнура питания должен выполнять квалифицированный электрик. В противном случае это может привести к поражению электрическим током, короткому замыканию или возгоранию!

Параметры электрической сети должны соответствовать данным, указанным на паспортной табличке прибора. Паспортную табличку можно увидеть либо при открытой дверце или нижней крышке, либо на задней стенке прибора, в зависимости от типа прибора. Шнур питания прибора должен соответствовать параметрам, указанным в таблице "Технические характеристики".



#### ОПАСНО:

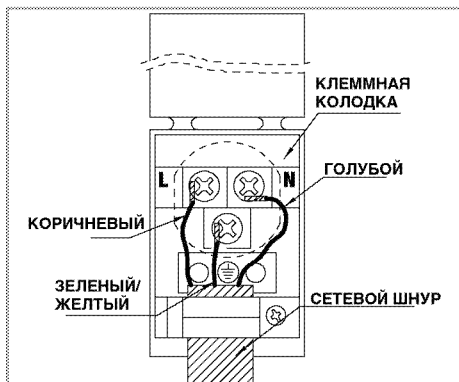
Перед выполнением каких-либо электромонтажных работ отключите прибор от электрической сети. Существует риск поражения электрическим током!

### Подключение кабеля питания

1. Если нет возможности установить автоматический выключатель на все контакты, то в соответствии с директивами МЭК следует использовать для подключения размыкатели с контактным зазором не менее 3 мм (плавкие предохранители, защитные сетевые выключатели, замыкатели). Место подключения должно находиться рядом с прибором, но не над плитой. Несоблюдение этих указаний может вызвать проблемы в процессе эксплуатации, а также привести к аннулированию гарантии на прибор.

В качестве дополнительной меры безопасности рекомендуется использовать устройство защитного отключения.

**Подключение кабелем, прилагаемым к прибору**



## 2. Инструкция по подключению к однофазной электрической сети.

- коричневый провод = L (фаза)
- синий провод = N (нейтраль)
- желто-зеленый провод = (E)  $\equiv$  (земля)

### Подключение газа



#### ОПАСНО:

Подключение прибора к электрической сети должен выполнять квалифицированный специалист, имеющий право на выполнение таких работ. Непрофессиональный ремонт может привести к взрыву или отравлению газом! Производитель не несет ответственности за повреждения в результате выполнения работ лицами, не имеющими соответствующей квалификации.



#### ОПАСНО:

Перед выполнением каких-либо работ по монтажу газовых приборов перекройте подачу газа. Это может привести к взрыву!

- Тип и давление газа, на которые отрегулирован прибор, указаны на паспортной таблице или маркировке.



На ваше изделие может подаваться сжиженный нефтяной газ (LPG).

### Подсоединение газового шланга

- Устанавливайте прибор в непосредственной близости от места подключения к источнику газа и следите за тем, чтобы не было утечки газа.

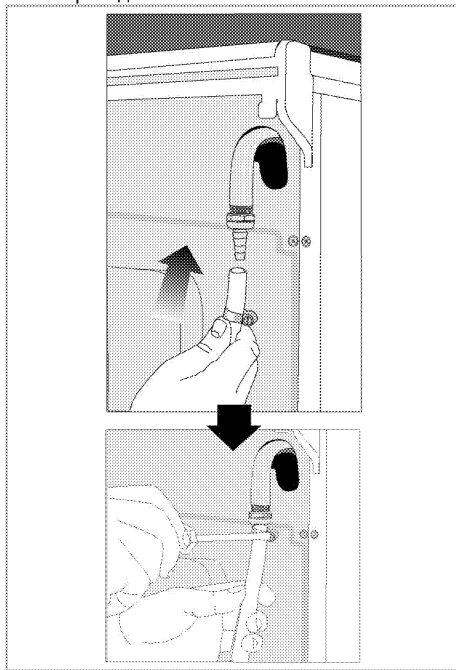
- Длина пластикового шланга для подключения газа не должна превышать 125 см.
- Наденьте на шланг хомут. Опустите один конец шланга (с внутренним диаметром 15 мм) на одну минуту в кипяток, чтобы он стал мягче.
- Натяните размягченный конец шланга на штуцер прибора до упора. Затем затяните хомут с помощью отвертки.
- Подсоедините таким же образом другой конец шланга к газовому баллону.
- Обязательно проверьте, нет ли утечки газа.

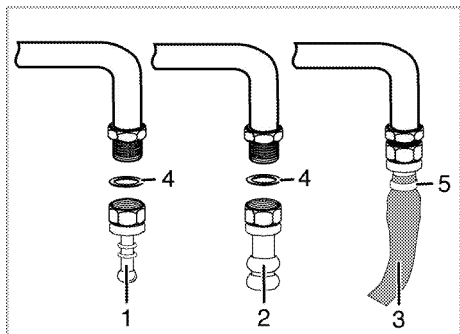


#### ОПАСНО:

Остерегайтесь взрыва и удущья! Не храните баллоны со сжиженным нефтяным газом дома.

- Если впоследствии возникнет необходимость перевести прибор на другой вид газа, обратитесь в фирменный сервисный центр для получения консультации о том, как выполнить такой переход.





- 1 Штуцер для сжиженного нефтяного газа
- 2 Штуцер для природного газа
- 3 Безопасный шланг
- 4 Кольцевое уплотнение
- 5 Зажим

### Проверка соединения на утечку газа

- Установите все регуляторы прибора в положение "Выключено". Убедитесь, что открыт кран подачи газа. Для проверки утечки газа приготовьте мыльную пену и нанесите ее на места подсоединения шланга.
- В случае утечки газа мыльная пена будет пузыриться. В этом случае еще раз проверьте подсоединение газового шланга.



Ни в коем случае не используйте для проверки утечки газа спички или зажигалку.

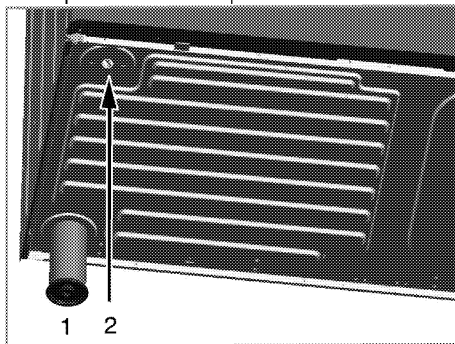


### ОПАСНО:

Газовый шланг не должен быть сдавлен, изогнут или зажат, а также не должен соприкасаться с нагревающимися компонентами изделия. Поврежденный газовый шланг может привести к взрыву.

- Придвиньте прибор к стене кухни.
- **Регулирование ножек духовки**  
В комплект духовки входят 4 ножки. Каждую ножку следует вставить в соответствующие гнезда, расположенные по углам духовки. Завинтите ножки, поворачивая их по часовой стрелке. В целях безопасности, вкручивая ножки, следите за тем, чтобы все 4 были на одном уровне. Если ножки стоят неровно, это

может отрицательно сказаться на процессе приготовления пищи.



- 1 Ножка
- 2 Гнездо для ножки

### Окончательная проверка

1. Включите прибор в сеть.
2. Проверьте, работают ли электрические компоненты.
3. Откройте подачу газа.
4. Проверьте места подключения газа на надежность закрепления и герметичность.
5. Зажгите горелки и проверьте внешний вид пламени.



Пламя должно быть голубым и иметь обычную форму. Если пламя имеет желтоватый оттенок, проверьте положение накладок горелки или прочистите горелку.

### Переход на другой вид газа



### ОПАСНО:

Перед выполнением каких-либо работ по монтажу газовых приборов перекройте подачу газа. Это может привести к взрыву!

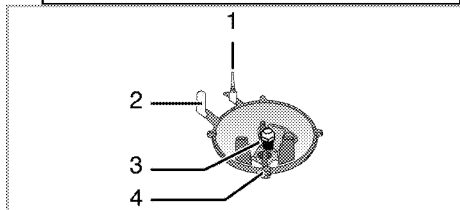
Для перехода на другой вид газа необходимо заменить все форсунки прибора и отрегулировать все краны для уменьшения подачи газа.

### Замена форсунок в горелках

1. Снимите накладку горелки и выньте корпус горелки.
2. Вывинтите форсунки, поворачивая против часовой стрелки.
3. Вставьте новые форсунки.
4. Проверьте соединения на надежность закрепления и герметичность.



Расположение новых форсунок  
указано на упаковке или в таблице на  
Характеристики горелок, стр. 14 .



- 1 Устройство газ-контроля (в зависимости от модели)
- 2 Свеча зажигания
- 3 Форсунка
- 4 Горелка



Не снимайте газовые краны горелок без  
особой необходимости. В случае  
необходимости замены кранов  
обращайтесь только в фирменный  
сервисный центр.

### Регулировка газовых кранов для уменьшения подачи газа

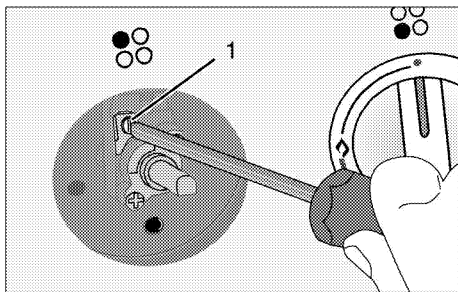
1. Зажгите горелку, которую нужно отрегулировать, и установите ручку регулятора в положение минимального пламени.
2. Снимите ручку регулятора с газового крана.
3. К винту регулировки подачи газа применяйте отвертку соответствующего размера.

Для сжиженного нефтяного газа (бутан-пропан) следует повернуть винт по часовой стрелке. Для природного газа следует повернуть винт на один оборот **против часовой стрелки**.

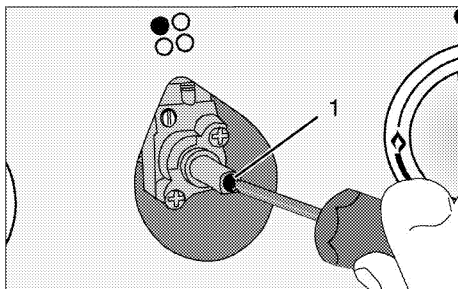
» Нормальная высота прямого пламени при установке регулятора в положение минимального пламени должна составлять 6-7 мм.

4. Если пламя выше, чем нужно, поверните винт по часовой стрелке, если ниже – поверните в противоположную сторону.
5. В качестве заключительной проверки установите регулятор конфорки в положение максимального и минимального пламени и проверьте воспламенение и выключение огня.

Положение винта регулировки подачи зависит от типа газового вентиля, используемого в устройстве.



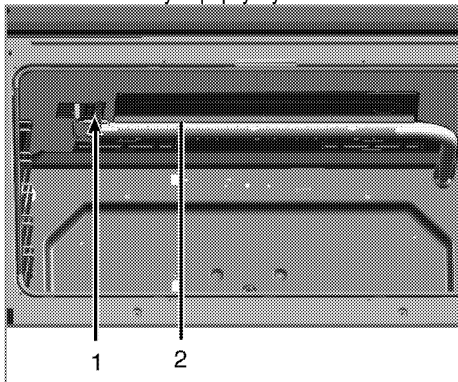
1 Винт регулировки подачи газа



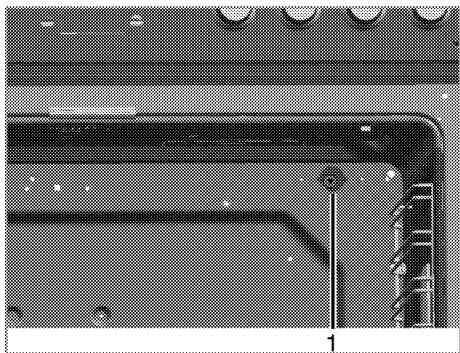
1 Винт регулировки подачи газа

### Замена форсунки гриля

1. Откройте дверцу.
2. Отвинтите два винта горелки гриля.
3. Снимите горелку гриля.
4. Выньте форсунку гриля из держателя форсунки.
5. Вставьте новую форсунку.



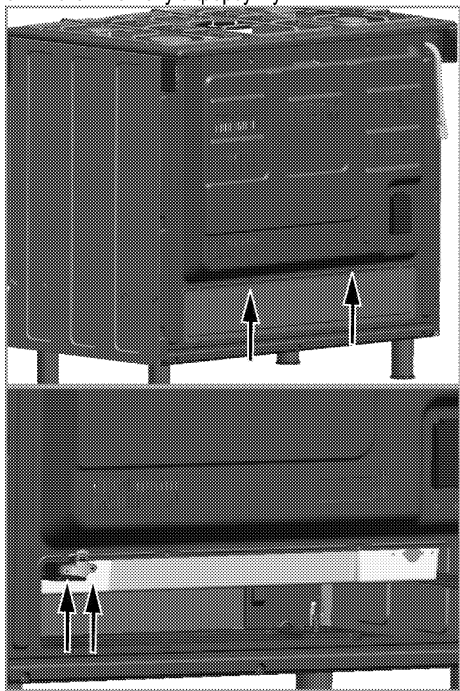
- 1 Винт
- 2 Горелка гриля



1 Форсунка и держатель форсунки

### Замена форсунки в духовке

1. Отвинтите два винта, которыми крепится задняя крышка.
2. Отвинтите два винта держателя форсунки.
3. Извлеките держатель форсунки.
4. Извлеките форсунку, поворачивая против часовой стрелки.
5. Вставьте новую форсунку.

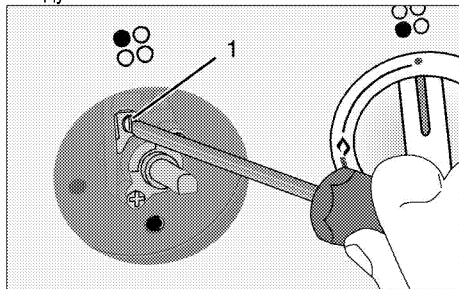


### Регулировка для уменьшения подачи газа в духовке

Для надлежащей работы духовки очень важно проверить регулировку подачи газа. Чтобы

обеспечить безопасную эксплуатацию устройства, будьте предельно внимательны при выполнении этих действий.

1. Зажгите горелку, которую нужно отрегулировать, и установите ручку регулятора в положение максимального пламени.
2. Закройте дверцу духовки и подождите 10-15 минут, пока духовка будет готова к регулировке.
3. Снимите ручку регулятора.
4. Через 15 минут установите регулятор горелки духовки в положение минимального пламени.




5. Отрегулируйте высоту пламени горелки духовки до 2-3 мм с помощью винта 1 на газовом кране духовки. Чтобы увеличить пламя, поверните винт по часовой стрелке, чтобы уменьшить – против часовой стрелки.

**i** Если расход газа печи не может быть установлен с удалением ручки, пожалуйста, удалите необходимые кухонные части (панель управления, плита горелки и т.д.), а затем установите скорость потока газа в печи.

**i** Если температура в духовке повысится слишком сильно, выключите духовку и обратитесь в фирменный сервисный центр, чтобы отремонтировать термостат.



**i** При замене типа газа необходимо также заменить и паспортную табличку прибора, содержащую информацию о потребляемом газе.

Пропан/бутан	Природный газ
Затяните винт, закручивая его по часовой стрелке до упора.	Ослабьте винт на пол-оборота
	

- Чтобы проволочная решетка и противень, которые хранятся внутри духовки, не повредили дверцу, поместите с внутренней стороны дверцы картонную полоску вровень с противнями. Прикрепите дверцу духового шкафа к боковым стенкам клейкой лентой.
- Закрепите накладки горелок и подставки для посуды клейкой лентой.
- Не поднимайте и не передвигайте духовой шкаф, держась за дверцу или за ручку дверцы.

### Для будущей транспортировки

- Сохраните оригинальную упаковочную коробку и перевозите прибор в ней. Следуйте указаниям, нанесенным на упаковке. Если оригинальная упаковочная коробка не сохранилась, заверните изделие в пузырчатую упаковку или поместите в плотный картон. Надежно заклейте клейкой лентой.

	Не размещайте на приборе никаких предметов и не ставьте его вертикально.
	Осмотрите прибор снаружи на предмет возможных повреждений при транспортировке.

## 4 Подготовка к эксплуатации

### Рекомендации по экономии электроэнергии

Эти рекомендации помогут вам использовать изделие экологически чистым способом и экономить электроэнергию.

- Используйте в духовом шкафу темную или эмалированную посуду: это позволит улучшить теплопередачу.
- Прогревайте духовой шкаф перед приготовлением пищи, если это рекомендуется в руководстве пользователя или в инструкциях по приготовлению продуктов.
- Во время приготовления пищи не открывайте дверцу духового шкафа слишком часто.
- По возможности старайтесь готовить в духовом шкафу несколько блюд одновременно. При приготовлении пищи на решетку можно устанавливать по две емкости с продуктами.
- Готовьте блюда одно за другим. Духовой шкаф уже будет прогрет.
- Размораживайте замороженные продукты перед приготовлением.
- Готовьте пищу в закрытой посуде. При приготовлении в открытой посуде энергопотребление может возрасти в 4 раза.
- Выбирайте конфорку соответственно размеру дна посуды. Обязательно выбирайте посуду соответственно объему приготавливаемого блюда. Чем больше объем посуды, тем выше энергопотребление.

### Подготовка к эксплуатации

#### Очистка прибора перед началом эксплуатации



Некоторые моющие средства и чистящие материалы могут повредить поверхность. Не используйте для чистки агрессивные моющие средства, чистящие порошки/кремы, а также острые предметы.

1. Снимите все упаковочные материалы.
2. Протрите поверхность прибора влажной тканью или губкой и вытрите насухо.

### Первоначальный прогрев

Прогрейте прибор в течение 30 минут, а затем выключите. Это обеспечит выгорание и удаление производственных загрязнений и покрытий.



#### ПРЕДУПРЕЖДЕНИЕ!

Горячие поверхности могут причинить ожоги!

Во время работы прибор может сильно нагреваться. Не прикасайтесь к горячим конфоркам, внутренним частям духового шкафа, нагревательным элементам и т.п. Не разрешайте детям приближаться к нему.

Помещая продукты в горячий духовой шкаф или вынимая их оттуда, обязательно пользуйтесь термостойкими перчатками.

### Газовая духовка

1. Выньте из духового шкафа все противни и решетку.
2. Закройте дверцу духового шкафа.
3. Включите газовую духовку на максимальную мощность (см. раздел *Правила эксплуатации газовой духовки*, стр. 26).
4. Дайте духовому шкафу поработать около 30 минут.
5. Затем выключите духовой шкаф (см. раздел *Правила эксплуатации газовой духовки*, стр. 26).

### Духовой шкаф с грилем

1. Выньте из духового шкафа все противни и решетку.
2. Закройте дверцу духового шкафа.
3. Включите гриль на максимальную мощность (см. раздел *Правила эксплуатации газового гриля*, стр. 28).
4. Дайте духовому шкафу поработать около 30 минут.



При первом включении в течение нескольких часов возможно выделение дыма и запаха. Это вполне нормально. Убедитесь, что кухня хорошо проветривается, чтобы удалить дым и запах. Не вдыхайте выделяющиеся дым и запахи.

## 5 Правила эксплуатации варочной панели

### Общие сведения о приготовлении пищи



Не заполняйте кастрюлю растительным маслом более чем на одну треть. При нагревании масла не оставляйте варочную панель без присмотра. Остерегайтесь возгорания раскаленных масел. **Не тушите огонь водой!** При возгорании масла накройте посуду одеялом или влажной тканью. По возможности выключите варочную панель и позвоните в пожарную службу.

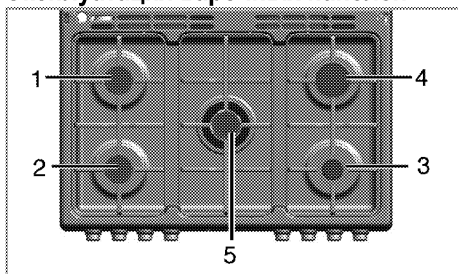
- Перед жареньем продукты нужно обязательно обсушивать. Опускайте продукты в горячий жир с осторожностью. Замороженные продукты перед жареньем следует полностью разморозить.
- Посуду, в которой разогревается жир, накрывать нельзя.
- Посуду следует ставить на плиту таким образом, чтобы ручки не нагревались над горячей поверхностью плиты. Не ставьте на плиту неустойчивую посуду, которая легко опрокидывается.
- Не ставьте на включенные конфорки пустую посуду – это может привести к ее повреждению.
- Не оставляйте включенными конфорки, на которых нет посуды – это может привести к повреждению плиты. Обязательно выключайте конфорки после окончания приготовления пищи.
- Не ставьте на плиту пластмассовую или алюминиевую посуду, так как на горячей поверхности они могут расплавиться. Такую посуду также не следует использовать для хранения пищевых продуктов.
- Можно использовать только посуду с плоским дном.
- Размер посуды должен соответствовать количеству продуктов. Тогда продукты не будут выплескиваться из посуды, и не придется лишний раз мыть плиту.

Не кладите на конфорки крышки кастрюль. Размещайте посуду по центру конфорки. Если нужно переместить посуду на другую конфорку, поднимите ее и переставьте. Ни в коем случае не передвигайте посуду по поверхности плиты.

### Приготовление пищи на газовой конфорке

- Диаметр пламени должен соответствовать размеру посуды. Пламя газовой конфорки следует регулировать таким образом, чтобы оно не выходило за пределы дна посуды. Посуду следует ставить по центру конфорки.

### Эксплуатация варочных панелей



- 1 Нормальная конфорка 18–20 см
- 2 Нормальная конфорка 18–20 см
- 3 Дополнительная конфорка 16-18 см
- 4 Конфорка быстрого нагрева 20-22 см
- 5 Конфорка для посуды с выпуклым дном 22-24 см (список рекомендованных диаметров посуды для использования на соответствующих конфорках).

Большой символ пламени соответствует максимальному уровню мощности, а маленький символ пламени – минимальному. В положении «выключено» (верхняя точка) подача газа к горелкам прекращается.

### Розжиг газовых горелок

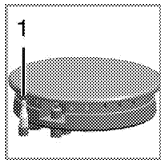
1. Прижмите регулятор горелки и
  2. поверните его против часовой стрелки в сторону большого символа пламени.
- » При этом вспыхнет искра, и газ загорится.
3. Установите нужный уровень мощности.

### Выключение газовых горелок

Поверните регулятор зоны подогрева в положение «Выключено» (вверх).



## Система предотвращения утечки газа (в моделях с термопарой)



1. Система предотвращения утечки газа

Горелки снабжены предохранительным механизмом, прекращающим подачу газа, если пламя внезапно погаснет, например, его зальет жидкость.

- Для розжига прижмите регулятор и поверните его против часовой стрелки.
- Чтобы включить систему защиты, после воспламенения газа удерживайте регулятор в нажатом положении еще 3-5 секунд.
- Если после нажатия и отпускания регулятора пламя погаснет, повторите те же действия, удерживая регулятор в нажатом положении в течение 15 секунд.



### ОПАСНО:

Если в течение 15 секунд розжиг горелки не произошел, отпустите кнопку.

Повторите попытку не ранее, чем через 1 минуту. Существует риск накопления газа и взрыва!

## Конфорка для посуды с выпуклым дном



Конфорки для посуды с выпуклым дном позволяют ускорить процесс приготовления пищи. Сковорода вок, которая широко используется в кухне стран Азии, – это глубокая сковорода из листового металла, в которой быстро готовят мелко нарезанные овощи и мясо на сильном огне. В такой сковороде тепло распределяется быстро и равномерно. Еду в ней готовят короткое время на сильном огне, поэтому продукты не теряют пищевую ценность, а овощи остаются сочными. Конфорку для посуды с выпуклым дном можно также использовать для приготовления пищи в обычной посуде. Перед тем как поставить обычную посуду на конфорку для посуды с выпуклым дном, необходимо вынуть из нее подставку для сковороды вок.

## 6 Правила эксплуатации духовки

### Общие сведения о выпекании, жарении и приготовлении с грилем



#### ПРЕДУПРЕЖДЕНИЕ!

Горячие поверхности могут причинить ожоги!

Во время работы прибор может сильно нагреваться. Не прикасайтесь к горячим конфоркам, внутренним частям духового шкафа, нагревательным элементам и т.п. Не разрешайте детям приближаться к нему.

Помещая продукты в горячий духовой шкаф или вынимая их оттуда, обязательно пользуйтесь термостойкими рукавицами.



#### ОПАСНО:

Будьте осторожны, открывая дверцу духового шкафа, так как наружу может выходить пар.

Выпускаемый пар может обжечь вам руки, лицо и/или глаза.

#### Советы по выпеканию

- Используйте антипригарные металлические тарелки или алюминиевые контейнеры с соответствующим покрытием, либо термостойкие силиконовые формы.
- Рационально используйте площадь решетки.
- Устанавливайте форму для выпекания в середине решетки.
- Выбирайте правильное положение решетки перед включением духового шкафа или гриля. Не изменяйте положение решетки, когда духовой шкаф горячий.
- Держите закрытой дверцу шкафа.

#### Советы по приготовлению жареных блюд

- Тушку курицы или индейки и большие куски мяса перед приготовлением рекомендуется сбрызнуть лимонным соком и посыпать черным перцем. Тогда готовое блюдо будет вкуснее.
- Мясо с костями следует жарить на 15-30 минут дальше, чем такое же количества мяса без костей.
- На каждый сантиметр толщины мяса требуется приблизительно 4-5 минут времени приготовления.

- По истечении времени приготовления мяса оставьте его в духовом шкафу примерно на 10 минут. Сок лучше распределится внутри куска жареного мяса и не будет вытекать, когда вы будете резать мясо.
- Рыбу в термостойкой посуде следует готовить на решетке, установленной на средний или нижний уровень.

#### Советы по приготовлению продуктов на гриле

При приготовлении на гриле мясо, рыба или птица быстро подрумянивается, сверху образуется хрустящая корочка, и продукт не пересыхает. На гриле можно отлично приготовить не только тонкие куски мяса, шашлыки и сосиски, но и овощи с большим содержанием жидкости (например, помидоры и лук).

- Для приготовления на гриле разложите куски продуктов на решетке или на противне с решеткой так, чтобы площадь, занимаемая продуктами, соответствовала размерам нагревательного элемента.
- Вставьте решетку или противень с решеткой в духовку на нужный уровень. Если продукты готовятся на решетке, установите на нижний уровень поддон для сбора жира. Для облегчения чистки поддона налейте в него немного воды.



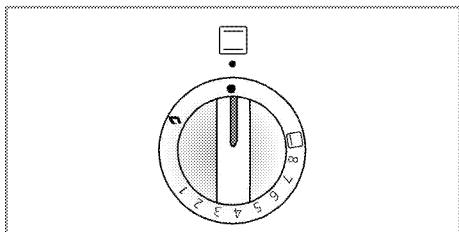
Продукты, которые не подходят для приготовления на гриле, могут привести к возгоранию. На гриле можно готовить только такие продукты, которые выдерживают интенсивный нагрев.

Не размещайте продукты слишком близко к задней части гриля. Эта зона нагревается сильнее всего, и жирные продукты могут загореться.

### Правила эксплуатации газовой духовки



Изделие оснащено предохранительным клапаном. Если пламя гаснет, подача газа автоматически прекращается, что предотвращает накопление газа.



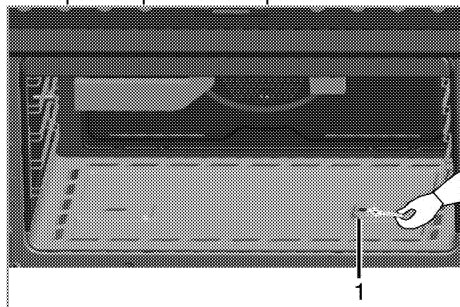
Для управления газовой духовкой используется ручка регулятора газовой горелки. При положении "Выключено" (вверх) подача газа прекращается.

### Включение газовой духовки

Для розжига духовки используется кнопка поджига.

1. Откройте дверцу духовки.
2. Прижмите ручку регулятора газовой горелки духовки и поверните ее **против часовой стрелки**.
3. Нажмите и отпустите кнопку поджига.
4. Прижмите и не отпускайте ручку регулятора газовой горелки духовки в течение 3-5 секунд.  
» Повторяйте эту процедуру, пока газ не загорится.
5. Прижмите и не отпускайте ручку регулятора газовой горелки духовки в течение 3-5 секунд. Проверьте, появилось ли пламя.
6. Выберите нужную мощность горелки, установив регулятор на соответствующую отметку.

7. В случае отсутствия электричества зажгите газ с помощью зажигалки для газовой плиты через контрольное отверстие.



1 Контрольное отверстие (для розжига)



### ОПАСНО:

Существует риск сжатия газа и взрыва!  
Не пытайтесь разжечь газ дольше 15 секунд. Если в течение 15 секунд розжиг горелки не произошел, выключите варочную панель и подождите 1 минуту. Проветрите помещение, прежде чем повторить попытку розжига горелки. Существует риск сжатия газа и взрыва!

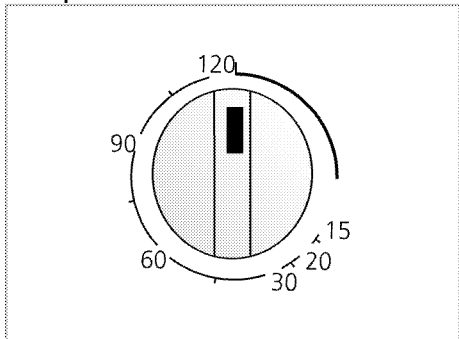
### Выключение газовой духовки

1. Поверните ручку регулятора горелки духовки в положение "Выключено" (вверх).

Температура нагрева при различных уровнях мощности газовых горелок:

Уровень мощности газовой горелки	1	2	3	4	5	6	7	8
Температура °C	170	175	175	175	180	190	195	220

### Использование часов в качестве сигнального таймера



Сигнальный таймер не влияет на работу духового шкафа. Он используется только для предупреждения. Например, его можно

использовать для напоминания о том, что в определенное время нужно перевернуть продукты в духовом шкафу. Сигнальный таймер выдает сигнал по истечении заданного времени./Paragraph

### Настройка сигнального таймера

1. Чтобы изменить длительность звукового сигнала, поверните ручку «Time Adjustment» (Установка времени) по часовой стрелке.
2. По истечении времени приготовления прозвучит звуковой сигнал, и ручка автоматически повернется против часовой стрелки. Сигнальный таймер не влияет на работу духовки.



Выключите духовку, повернув ручку выбора функций по часовой стрелке в положение «Выключено».

## Время приготовления блюд



1-й полкой духового шкафа является нижняя полка.



Максимальная нагрузка на противень – 4 кг.



Значения времени в этой таблице следует считать справочными. Они могут изменяться в зависимости от температуры продуктов, толщины, вида и ваших кулинарных предпочтений.

Чтобы брызги не попадали на под духовки и не пачкали духовку, ставьте блюдо на противень для выпечки.

## Выпечка и жарение

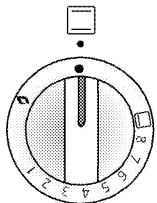
Продукты	Разогрев *	Уровень размещения	Положение ручки регулятора	Время приготовления
Пирог с виноградом	10 мин.	4...5	4...5	25...30 мин.
Яблочный пирог	10 мин.	4...5	4...5	20...30 мин.
Фруктовый торт	10 мин.	4...5	3...4	25...30 мин.
Пирог	10 мин.	4...5	3...4	30...40 мин.
Печенье	-	5	2...3	25...35 мин.
Выпечка	10 мин.	4...5	4...5	25...35 мин.
Торт	10 мин.	4	1...2	50 мин.
Сухое печенье	10 мин.	5	1...2	20...30 мин.
Жареная баранина	10 мин.	4...5	7...8	25...30 мин. на каждые 450 г + 30 мин.
Ростбиф	10 мин.	3...4	8	30...35 мин. на каждые 450 г + 30 мин.
Индейка	10 мин.	2	7...8	50...60 мин. на каждые 450 г + 30 мин.
Птица	10 мин.	2	7...8	25...30 мин. на каждые 450 г + 25 мин.
Запеканки	-	4	6...7	90...120 мин. <sup>§</sup>
Рыба	10 мин.	3	6...7	30...40 мин.
Макаронны	10 мин.	4	2...3	20 мин.
Пирожные	10 мин.	4	1...2	45 мин.
Песочный торт «Сендвич»	10 мин.	4	4...5	22...28 мин.

\* при положении ручки регулятора 7 / <sup>§</sup> в зависимости от количества / <sup>#</sup> в зависимости от размера

## Правила эксплуатации газового гриля



Изделие оснащено предохранительный клапаном. Если пламя гаснет, подача газа автоматически прекращается, что предотвращает накопление газа.



Гриль включается регулятором гриля. При повороте в положение "Выключено" (вверх) подача газа прекращается.



### ПРЕДУПРЕЖДЕНИЕ!

Горячие поверхности могут причинить ожоги! Не разрешайте детям приближаться к духовому шкафу. Дверца духовки слегка наклонена, если открыта полностью, поэтому возможные брызги на вас не попадут.



### ПРЕДУПРЕЖДЕНИЕ!

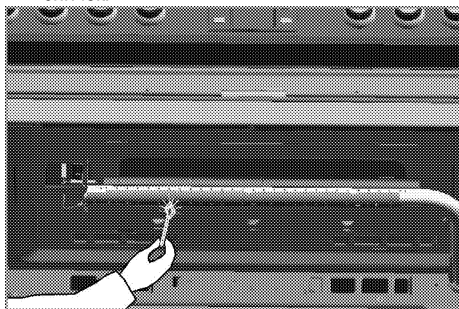
Закрывайте дверцу во время приготовления пищи на гриле. Горячие поверхности могут причинить ожоги!

## Включение гриля

Для розжига газового гриля используется кнопка розжига.

1. Откройте дверцу духовки.
2. Прижмите ручку и поверните ее **по часовой стрелке** в положение «Гриль».
3. Нажмите и отпустите кнопку розжига.  
» Повторяйте эти действия, пока газ не загорится.
4. Не отпускайте ручку еще 3-5 секунд.

5. Проверьте, горит ли горелка гриля.
6. При отсутствии электричества горелку гриля можно разжечь с помощью зажигалки или спичек.



**ОПАСНО:**  
 Существует риск сжатия газа и взрыва! Не пытайтесь разжечь газ дольше 15 секунд. Если в течение 15 секунд розжиг горелки не произошел, выключите варочную панель и подождите 1 минуту. Проветрите помещение, прежде чем повторить попытку розжига горелки. Существует риск сжатия газа и взрыва!

#### Выключение гриля

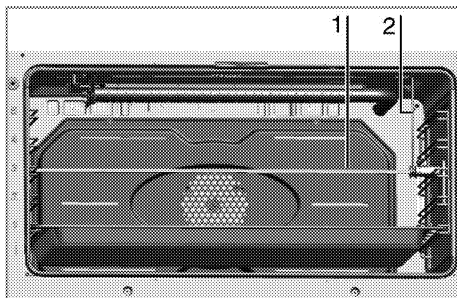
1. Поверните регулятор горелки гриля в положение отключения (вверх).

**ОПАСНО:**  
 Продукты, которые не подходят для приготовления на гриле, могут привести к возгоранию. На гриле можно готовить только такие продукты, которые выдерживают интенсивный нагрев. Не размещайте продукты слишком близко к задней части гриля. Эта зона нагревается сильнее всего, и жирные продукты могут загореться.

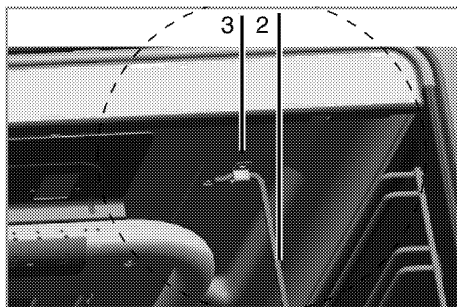
#### Использование вертела

Для обжаривания мяса, птицы и рыбы со всех сторон.

Выберите режим «Гриль», а затем нажмите кнопку «Вертел».



- 1 Вертел
- 2 Крюк для вертела



- 3 Гнездо привода вертела
- Для жарения на вертеле закрепите продукты с помощью вилок.
  - Вставьте конец вертела в гнездо привода, которое находится внутри духовки слева, а другой конец подвесьте на крюк для вертела, который находится справа. Перед этим необходимо вставить крюк для вертела в предназначенное для этого отверстие.
  - Установите на один из нижних уровней противень для сбора жира. Для облегчения чистки противня налейте в него немного воды.
  - **Не забудьте снять с вертела пластмассовую ручку.**
  - После окончания приготовления присоедините к вертелу пластмассовую ручку и выньте блюдо из духовки.

**i** Максимальный вес цыпленка или индюшки, которых можно приготовить на вертеле, не может превышать 5 кг.

## Время приготовления блюд



Значения времени в этой таблице следует считать справочными. Они могут изменяться в зависимости от температуры продуктов, толщины, вида и ваших кулинарных предпочтений.



1-й полкой духового шкафа является нижняя полка.

## Приготовление на газовом гриле

Продукты	Уровень размещения	Положение ручки регулятора	Продолжительность жарения на гриле*
Отбивные из моподой баранины	4...5	2..4	15...20 мин.
Ростбиф	4...5	2..4	15...20 мин.
Отбивные из телятины	4...5	2..4	15...20 мин.
Отбивная из баранины	4...5	2..4	15...20 мин.

\* в зависимости от толщины

## 7 Уход и техническое обслуживание

### Общие сведения

Регулярно выполняйте чистку прибора. Это позволит продлить срок его службы, а также избежать многих проблем.



#### ОПАСНО:

Перед выполнением работ по обслуживанию и чистке отключите прибор от электрической сети. Существует риск поражения электрическим током!



#### ОПАСНО:

Дайте изделию остыть, прежде чем приступать к чистке. Горячие поверхности могут причинить ожоги!

- Прибор следует тщательно чистить после каждого использования. Так легче удалять остатки пищи, которые могут пригореть при следующем использовании прибора.
- Для чистки прибора не требуются специальные чистящие средства. Прибор можно вымыть теплой водой с добавлением жидкого моющего средства, используя мягкую ткань или губку. А затем протереть сухой тканью.
- Обязательно протирайте прибор насухо после чистки и сразу же удаляйте попавшую на него жидкость.
- Не используйте для чистки ручки и поверхностей из нержавеющей стали чистящие средства, содержащими кислоту или хлор. Эти детали можно протирать мягкой тканью, смоченной в жидком моющем средстве (без абразивных добавок), стараясь тереть в одном направлении.



Некоторые моющие средства и чистящие материалы могут повредить поверхность. Не используйте для чистки агрессивные моющие средства, чистящие порошки/кремы, а также острые предметы.



Не используйте для чистки устройства пароочистители, поскольку это может привести к поражению электрическим током.

### Чистка варочной панели

#### Газовые варочные панели

1. Снимите и вымойте конфорки и накладки горелок.
2. Вымойте варочную панель.
3. Аккуратно установите накладки горелок на свои места.
4. При установке верхних решеток следите за тем, чтобы горелки находились точно по центру конфорок.

#### Чистка панели управления

Очистьте панель управления и ручки-регуляторы влажной тканью и вытрите насухо.

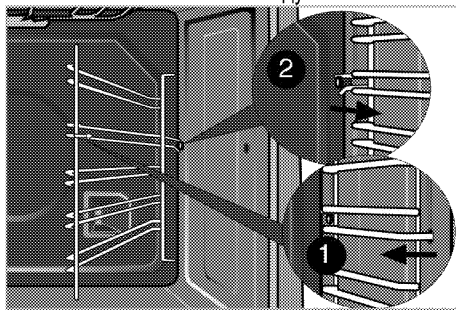


Для чистки панели управления снимайте кнопки/ручки-регуляторы. Так можно повредить панель управления!

#### Чистка духовки

##### Чистка боковых стенок

1. Снимите переднюю часть боковой решетки, оттянув ее от боковой стенки.
2. Потяните боковую решетку к себе и полностью выньте ее из духовки.



##### Чистка дверцы духовки

Мойте дверцу духовки мягкой тканью или губкой, смоченной в теплой воде с добавлением жидкого моющего средства, и вытирайте сухой тканью.

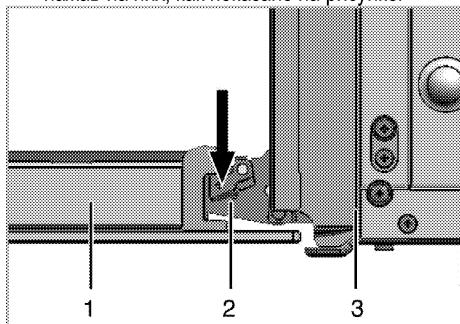


Не используйте для чистки дверцы моющие средства с абразивными веществами или металлические скребки. Они могут поцарапать поверхность и повредить стекло.

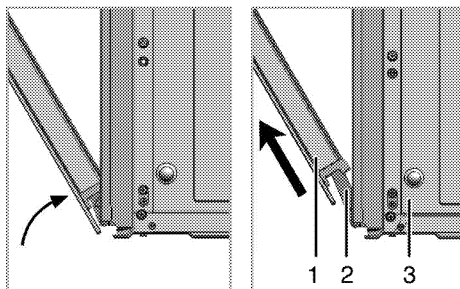
#### Снятие дверцы духового шкафа

1. Откройте переднюю дверцу (1).

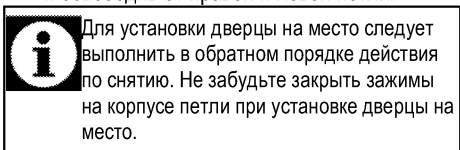
2. Откройте зажимы на корпусе петли (2) с правой и левой стороны передней дверцы, нажав на них, как показано на рисунке.



- 1 Передняя дверца  
2 Петля  
3 Духовой шкаф



3. Откройте переднюю дверцу наполовину.  
4. Снимите переднюю дверцу, потянув ее вверх и освободив от правой и левой петли.

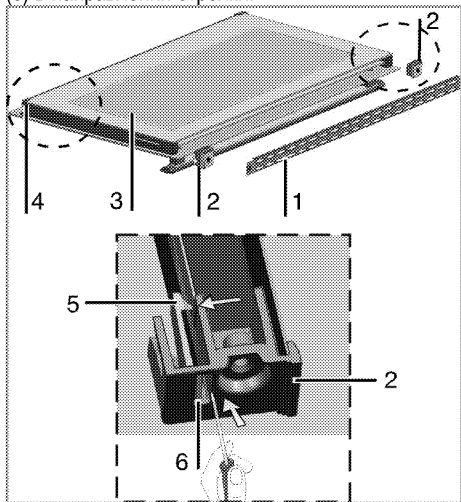


### Снятие внутреннего стекла дверцы

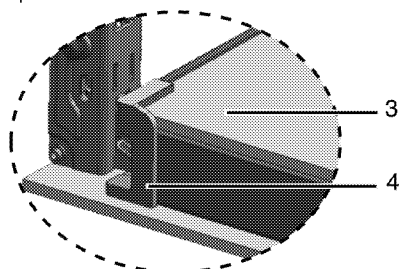
Внутреннее стекло панели дверцы духового шкафа можно снять для чистки.

- Откройте дверцу духовки.
- Снимите металлическую деталь (1), отвинтив три винта, которыми она прикреплена.
- Снимите пластиковые держатели (2) с помощью плоского металлического или пластикового инструмента, например, ножа или плоской отвертки, и освободите крепежные опоры (5).

- Протолкните крепежную опору (6) через проем (6) в направлении стрелки.



- 1 Металлическая деталь  
2 Пластмассовый держатель  
3 Внутреннее стекло  
4 Нижний пластмассовый держатель  
5 Крепежная опора  
6 Прорез



- Потяните внутреннее стекло (3) к себе и выньте из пластиковых держателей (4).
- Устанавливая стекло на место, вставьте его в пластиковые держатели.



## Замена лампочки освещения духового шкафа



### ОПАСНО:

Во избежание поражения электрическим током, прежде чем заменять лампочку, убедитесь в том, что электроприбор отсоединен от сети и остыл.

Горячие поверхности могут причинить ожоги!



Для освещения духового шкафа используется специальная электрическая лампочка, которая может выдерживать температуру до 300 С. Дополнительные сведения см. в разделе "*Технические характеристики*, стр. 14". Лампочки освещения духового шкафа можно приобрести в фирменных сервисных центрах.



Расположение лампочки может отличаться от изображения на рисунке.



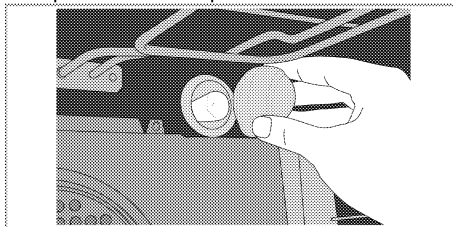
Лампа, используемая в этом приборе, не подходит для освещения бытовых помещений. Эта лампа предназначена для вспомогательной цели, позволяющей пользователю увидеть пищевые продукты.



Лампы, используемые в этом приборе, должны выдерживать экстремальные физические условия, например температуру выше 50 °С.

## Замена круглой лампочки освещения духового шкафа

1. Отсоедините духовой шкаф от электросети.
2. Снимите стеклянный плафон, повернув его против часовой стрелки.



3. Выверните лампочку освещения духовки, поворачивая ее против часовой стрелки, и установите на ее место новую.
4. Установите на место стеклянный плафон.

## 8 Поиск и устранение неисправностей

**Во время работы из духового шкафа выделяется пар.**

- Вполне нормально, если пар выделяется во время работы. >>> *Это не является неисправностью.*

**При нагревании и охлаждении прибор издает металлические шумы.**

- При нагревании металлические детали могут расширяться и издавать звуки. >>> *Это не является неисправностью.*

**Прибор не работает.**

- Плавкий предохранитель неисправен или сработал. >>> *Проверьте плавкие предохранители в блоке предохранителей. При необходимости замените их или включите.*
- Духовой шкаф не включен в (заземленную) розетку электросети. >>> *Проверьте соединение штепсельной вилки.*

**При розжиге не вспыхивает искра.**

- Нет тока. >>> *Проверьте предохранители в блоке предохранителей.*

**Газ не поступает.**

- Перекрыт общий газовый кран. >>> *Откройте газовый кран.*
- Перегиб газового шланга. >>> *Правильно расположите газовый шланг.*

**Горелки плохо горят или вообще не горят.**

- Горелки засорены. >>> *Очистите компоненты горелки.*
- Горелки влажные. >>> *Просушите компоненты горелки.*
- Накладка горелки плохо установлена. >>> *Правильно установите накладку горелки.*
- Перекрыт газовый кран. >>> *Откройте газовый кран.*
- Газовый баллон пуст (при использовании сжиженного газа). >>> *Замените газовый баллон.*



Если вы не можете устранить неполадки, несмотря на выполнение инструкций, приведенных в данном разделе, обратитесь к представителю авторизованной сервисной службы. Не пытайтесь самостоятельно отремонтировать неисправный электроприбор.



