

RU

Инструкция по
эксплуатации

2

UK

Інструкція

25

USER MANUAL

Кухонная плита
Плита

ZCV56HML

ZANUSSI

Содержание

Сведения по технике безопасности_ _ _ 2	Духовой шкаф - ежедневное
Указания по безопасности_ _ _ _ _ 4	использование _ _ _ _ _ 10
Описание изделия. _ _ _ _ _ 7	Духовой шкаф – принадлежности _ _ _ 11
Перед первым использованием. _ _ _ _ 8	Духовой шкаф – Указания и
Варочная панель - ежедневное	рекомендации. _ _ _ _ _ 11
использование_ _ _ _ _ 8	Духовой шкаф - уход и чистка_ _ _ _ 18
Варочная панель – Указания и	Поиск и устранение неисправностей_ _ 20
рекомендации. _ _ _ _ _ 9	Установка. _ _ _ _ _ 22
Варочная панель - уход и чистка. _ _ _ 9	

Право на изменения сохраняется.

Сведения по технике безопасности

Перед установкой и эксплуатацией прибора внимательно ознакомьтесь с приложенным руководством.

Производитель не несет ответственность за травмы и повреждения, полученные/вызванные неправильной установкой и эксплуатацией. Позаботьтесь о том, чтобы данное руководство было у Вас под рукой на протяжении всего срока службы прибора.

Безопасность детей и лиц с ограниченными возможностями



ВНИМАНИЕ!

Существует риск удушья, получения травм или стойких нарушений нетрудоспособности.

- Данный прибор может эксплуатироваться детьми старше 8 лет и лицами с ограниченными физическими, сенсорными или умственными способностями и с недостаточным опытом или знаниями только при условии нахождения под присмотром лица, отвечающего за их безопасность, или после получения соответствующих инструкций, позволяющих им безопасно эксплуатировать электроприбор и дающих им представление об опасности, сопряженной с его эксплуатацией.
- Не позволяйте детям играть с прибором.

- Храните все упаковочные материалы вне досягаемости детей.
- Не подпускайте детей и домашних животных к прибору, когда он работает или остывает. Доступные для контакта части прибора сохраняют высокую температуру.
- Очистка и доступное пользователю техническое обслуживание не должно производиться детьми без присмотра.

Общие правила техники безопасности

- Установка прибора и замена кабеля должна осуществляться только квалифицированным персоналом!
- Не эксплуатируйте данный прибор с помощью внешнего таймера или отдельной системы дистанционного управления.
- Оставление на варочной панели продуктов, готовящихся на жире или масле, может представлять опасность и привести к пожару.
- Ни в коем случае не пытайтесь залить пламя водой; вместо этого выключите прибор и накройте пламя, например, крышкой или противопожарным одеялом.
- Не используйте варочные поверхности для хранения каких-либо предметов.
- Не используйте пароочистители для очистки прибора.
- Не следует класть на варочную поверхность металлические предметы, такие как ножи, вилки, ложки и крышки, так как они могут нагреться.
- При обнаружении трещин на стеклокерамической панели или при ее растрескивании отключите прибор во избежание поражения электрическим током.
- Во время работы прибора его внутренняя камера сильно нагревается. Не прикасайтесь к нагревательным элементам внутри прибора. Помещая в прибор или извлекая из него посуду или аксессуары, всегда используйте кухонные рукавицы.

- Перед выполнением операций по очистке и уходу отключите прибор от сети электропитания.
- Перед тем, как менять лампочку, убедитесь, что прибор отключен от электропитания, чтобы избежать опасности поражения электрическим током.
- Не используйте жесткие абразивные чистящие средства или острые металлические скребки для чистки стеклянной дверцы, так как ими можно поцарапать его поверхность, в результате чего стекло может лопнуть.
- В случае повреждения шнура питания во избежание несчастного случая он должен быть заменен изготовителем, авторизованным сервисным центром или специалистом с равнозначной квалификацией.
- В соответствии с правилами монтажа должен быть обеспечен метод разъединения цепи.

Указания по безопасности

Установка



ВНИМАНИЕ!

Установка прибора должна осуществляться только квалифицированным персоналом!

- Удалите всю упаковку.
- Не устанавливайте и не подключайте прибор, если он имеет повреждения.
- Следуйте приложенным к прибору инструкциям по его установке.
- Прибор имеет большой вес: не забывайте о мерах предосторожности при его перемещении. Обязательно используйте защитные перчатки.
- При перемещении прибора не тяните его за ручку.
- Кухонный шкаф и ниша должны иметь подходящие размеры.
- Выдерживайте минимально допустимые зазоры между соседними приборами и предметами мебели.
- Убедитесь, что мебель под и рядом с прибором надежно закреплена.
- Некоторые части прибора находятся под напряжением. Прибор должен быть закрыт мебелью так, чтобы было

невозможно коснуться тех его частей, которые представляют опасность.

- Другие приборы или предметы мебели, находящиеся по обе стороны прибора, должны иметь ту же высоту.
- Не устанавливайте прибор на подставку.
- Не устанавливайте прибор возле дверей или под окнами. Это позволит избежать падения с прибора кухонной посуды при открывании двери или окна.
- Обязательно примите меры по обеспечению устойчивости прибора, чтобы предотвратить его опрокидывание. См. Главу «Установка».

Подключение к электросети



ВНИМАНИЕ!

Существует риск пожара и поражения электрическим током.

- Все электрические подключения должны производиться квалифицированным электриком.
- Прибор должен быть заземлен.
- Убедитесь, что параметры электропитания, указанные на табличке с техническими данными, соответствуют параметрам электросети. В противном случае вызовите электрика.

- Включайте прибор только в установленную надлежащим образом электророзетку с защитным контактом.
- Не пользуйтесь тройниками и удлинителями.
- Не допускайте контакта сетевых кабелей с дверцей прибора или приближения к ней, особенно, если дверца сильно нагрета.
- Детали, защищающие токоведущие или изолированные части прибора, должны быть закреплены так, чтобы их было невозможно удалить без специальных инструментов.
- Вставляйте вилку сетевого кабеля в розетку только во конце установки прибора. Убедитесь, что после установки имеется доступ к вилке.
- Не подключайте прибор к розетке электропитания, если она плохо закреплена или если вилка неплотно входит в розетку.
- Для отключения прибора от электросети не тяните за кабель электропитания. Всегда беритесь за саму вилку.
- Следует использовать подходящие размыкающие устройства: предохранительные автоматические выключатели, плавкие предохранители (резьбовые плавкие предохранители следует выкручивать из гнезда), автоматы защиты от тока утечки и пускатели.
- Прибор должен быть подключен к электросети через устройство, позволяющее отсоединять от сети все контакты. Устройство для изоляции должно обеспечивать расстояние между разомкнутыми контактами не менее 3 мм.
- Перед тем, как вставить вилку прибора в розетку электропитания, полностью закройте дверцу прибора.

Эксплуатация



ВНИМАНИЕ!

Существует опасность получения травмы и ожогов.
Существует опасность поражения электрическим током.

- Используйте прибор только в жилых помещениях.
- Не изменяйте параметры данного прибора.

- Удостоверьтесь, что вентиляционные отверстия не закрыты.
- Не оставляйте прибор без присмотра во время его работы.
- Прибор необходимо выключать после каждого использования.
- Соблюдайте осторожность, открывая дверцу прибора во время его работы. Может произойти высвобождение горячего воздуха.
- При использовании прибора не касайтесь его мокрыми руками. Не касайтесь прибора, если на него попала вода.
- Не используйте прибор как столешницу или подставку для каких-либо предметов.



ВНИМАНИЕ!

Существует опасность возгорания или взрыва.

- При нагреве жиры и масла могут выделять легковоспламеняющиеся пары. Не допускайте присутствия открытого пламени и нагретых предметов при использовании для приготовления жиров и масел.
 - Образующиеся сильно нагретым маслом пары могут привести самопроизвольному возгоранию.
 - Использованное масло может содержать остатки продуктов, что может привести к его возгоранию при более низких температурах по сравнению с маслом, которое используется в первый раз.
 - Не кладите на прибор, рядом с ним или внутрь него легковоспламеняющиеся материалы или изделия, пропитанные легковоспламеняющимися веществами.
 - При открывании дверцы прибора рядом с ним не должно быть искр или открытого пламени.
 - Соблюдайте осторожность, открывая дверцу прибора. При использовании ингредиентов, содержащих алкоголь, может образовываться воздушно-спиртовая смесь.
- ВНИМАНИЕ!**
Существует риск повреждения прибора.
- Для предупреждения повреждения и изменения цвета эмали:

- не помещайте непосредственно на дно прибора посуду и иные предметы.
- не наливайте в нагретый прибор воду.
- не храните влажную посуду и продукты в приборе после окончания приготовления пищи.
- соблюдайте осторожность при установке и извлечении аксессуаров.
- Изменение цвета эмали не влияет на эффективность работы прибора. Оно не является дефектом с точки зрения закона о гарантийных обязательствах.
- Для приготовления тортов, содержащей большое количество влаги, используйте противень для жарки. Соки из фруктов могут вызывать появление пятен, удалить которые будет невозможно.
- Не ставьте на панель управления горячую кухонную посуду.
- Не позволяйте жидкости полностью выкипать из посуды.
- Не допускайте падения на поверхность прибора каких-либо предметов или кухонной посуды. Это может привести к ее повреждению.
- Не включайте конфорки без кухонной посуды или с пустой кухонной посудой.
- Не кладите алюминиевую фольгу на прибор или непосредственно на дно прибора.
- Стеклокерамическую поверхность можно поцарапать, передвигая по нему чугунную или алюминиевую посуду, а также посуду с поврежденным дном. При перемещении подобных предметов обязательно поднимайте их с варочной панели.
- Данный прибор предназначен только для приготовления пищи. Его не следует использовать в других целях, например, для обогрева помещений.

Уход и очистка



ВНИМАНИЕ!

Существует риск травмы, пожара или повреждения прибора.

- Выключите прибор перед его обслуживанием. Выньте вилку сетевого кабеля из розетки.

- Убедитесь, что прибор остыл. Существует опасность повреждения стеклянных панелей.
- Поврежденные стеклянные панели следует заменять незамедлительно. Обратитесь в авторизованный сервисный центр.
- Оставшиеся внутри прибора жир или остатки пищи могут стать причиной пожара.
- Во избежание повреждения покрытия прибора производите его регулярную очистку.
- Протрите прибор мягкой влажной тряпкой. Используйте только нейтральные моющие средства. Не используйте абразивные средства, царапающие губки, растворители или металлические предметы.
- В случае использования спрея для очистки духового шкафа следуйте инструкции по безопасности на его упаковке.
- Не очищайте каталитическую эмаль (если прибор имеет соответствующее покрытие) какими-либо моющими средствами.

Внутреннее освещение

- В приборе используется модуль подсветки или галогеновая лампа, предназначенная специально для бытовых приборов. Не используйте его для освещения дома.



ВНИМАНИЕ!

Существует опасность поражения электрическим током.

- Перед заменой лампы отключите электропитание прибора.
- Используйте только лампы той же спецификации.

Утилизация



ВНИМАНИЕ!

Существует опасность травмы или удушья.

- Отключите прибор от электросети.
- Отрежьте и утилизируйте кабель электропитания.
- Удалите защелку дверцы, чтобы предотвратить риск ее запираания при попадании внутрь прибора детей и домашних животных.

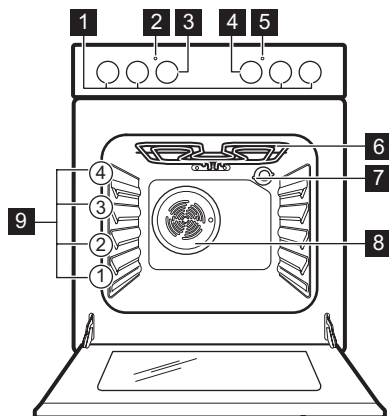
Сервис

- Для ремонта прибора обратитесь в авторизованный сервисный центр.

- Применяйте только оригинальные запасные части.

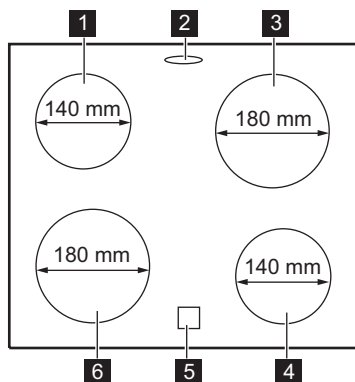
Описание изделия

Общий обзор



- 1 Ручки управления варочной панелью
- 2 Световой индикатор/символ/индикатор температуры
- 3 Ручка регулировки температуры
- 4 Ручка выбора режимов духового шкафа
- 5 Световой индикатор/символ/индикатор варочной панели
- 6 Нагревательный элемент
- 7 Лампа освещения
- 8 Вентилятор
- 9 Положение противней

Функциональные элементы варочной панели



- 1 Конфорка 1200 Вт
- 2 Выходное отверстие для пара – количество и положение зависит от модели
- 3 Конфорка 1700 Вт
- 4 Конфорка 1200 Вт
- 5 Индикация остаточного тепла
- 6 Конфорка 1700 Вт

Принадлежности

- **Решетка**
Для кухонной посуды, форм для выпечки, жаркого.
- **Глубокий противень**
Для тортов и печенья.

- **Противень для выпечки с алюминиевым покрытием**
Для тортов и печенья.
- **Отделение для хранения**
Отделение для хранения принадлежностей расположено под камерой духового шкафа. Для использования отделения поднимите

нижнюю переднюю дверцу, а затем потяните ее вниз.



ВНИМАНИЕ!

Отделение для хранения может нагреться во время работы прибора.

Перед первым использованием



ВНИМАНИЕ!

См. Главы, содержащие Сведения по технике безопасности.

Первая очистка

Извлеките все принадлежности из прибора.





См. Главу «Уход и очистка».

Перед первым использованием прибор следует очистить.

Установите принадлежности обратно на их места.

Предварительный нагрев

Нагрейте пустой прибор для того, чтобы дать выгореть остаткам смазки.

1. Выберите режим  и задайте максимальную температуру.
2. Дайте прибору поработать примерно один час.
3. Выберите режим  и задайте максимальную температуру. Максимальная температура для этого режима составляет 210°C.
4. Дайте прибору поработать примерно 15 минут.

Дополнительные принадлежности могут нагреться сильнее обычного. Из прибора могут появиться неприятные запахи или дым. Это нормально. Убедитесь, что в помещении имеется достаточная циркуляция воздуха.

Варочная панель - ежедневное использование



ВНИМАНИЕ!

См. Главы, содержащие Сведения по технике безопасности.

Настройка мощности нагрева

Символ	Описание
0	Положение «Выкл»
1 - 6	Установки мощности нагрева



Используйте остаточное тепло для снижения энергопотребления. Выключайте конфорку примерно за 5-10 минут до окончания процесса приготовления.

Поверните ручку на необходимый уровень нагрева.

Загорится контрольный индикатор варочной панели.

Чтобы закончить процесс приготовления, поверните ручку управления в положение «Выкл».

Если все конфорки выключены, контрольный индикатор варочной панели гаснет.

Индикация остаточного тепла



ВНИМАНИЕ!

Существует опасность ожога из-за остаточного тепла.

Индикация включается, когда конфорка горячая.

Варочная панель – Указания и рекомендации



ВНИМАНИЕ!

См. Главы, содержащие Сведения по технике безопасности.

Кухонная посуда



Дно посуды должно быть как можно более толстым и плоским.



Посуда, изготовленная из эмалированной стали, а также посуда с алюминиевым или медным дном может вызвать изменение цвета стеклокерамической поверхности.

Экономия электроэнергии

- По возможности всегда накрывайте посуду крышкой.
- Прежде чем включить конфорку, поставьте на нее посуду.
- Используйте остаточное тепло для поддержания пищи в горячем состоянии или для растапливания продуктов.

- Размеры дна посуды и конфорок должны быть одинаковыми.

Примеры приготовления

Мощность нагрева:	Применение:
1	Поддержание в теплом состоянии
2	Спокойное медленное кипение
3	Приготовление на медленном огне
4	Жарка / подрумянивание
5	Доведение до кипения
6	Доведение до кипения / жарка на большом огне / жарка во фритюре

Варочная панель - уход и чистка



ВНИМАНИЕ!

См. Главы, содержащие Сведения по технике безопасности.

Общая информация

- Варочную панель необходимо мыть после каждого использования.
- Следите за тем, чтобы дно посуды всегда было чистым.
- Царапины или темные пятна на поверхности не влияют на работу варочной панели.
- Используйте для очистки специальное средство для очистки поверхностей варочных панелей.
- Используйте специальный скребок для стекла.

Чистка варочной панели

- **Удаляйте немедленно:** расплавленную пластмассу, полиэтиленовую пленку и

пищевые продукты, содержащие сахар. Иначе загрязнения могут привести к повреждению варочной панели. Расположите специальный скребок под острым углом к стеклянной поверхности и двигайте его по этой поверхности.

- **После того, как прибор полностью остынет, удалите:** известковые пятна, водные разводы, капли жира, блестящие белесые пятна с металлическим отливом. Варочную панель следует чистить влажной тряпкой с неабразивным моющим средством. После чистки вытрите варочную панель насухо мягкой тряпкой.

Духовой шкаф - ежедневное использование



ВНИМАНИЕ!

См. Главы, содержащие
Сведения по технике
безопасности.

Включение и выключение прибора



**Наличие у прибора отметок
для поворотной ручки,
индикаторов или ламп
варьируется от модели к
модели:**

- Индикатор включается, когда духовой шкаф нагревается.
- Лампа включается, когда прибор работает.
- Символ показывает, чем управляет кнопка: конфорками, режимами духового шкафа или температурой.


1. Для выбора режима воспользуйтесь ручкой выбора режимов духового шкафа.
2. Поворотом ручки термостата выберите нужную температуру.
3. Для выключения прибора переведите ручки выбора режимов и температуры духового шкафа в положение «Выкл».

Предохранительный термостат

Неправильная эксплуатация или неисправность какого-либо компонента может привести к опасному перегреву прибора. Для предотвращения этого духовой шкаф оборудован предохранительным термостатом, при необходимости отключающим электропитание. При снижении температуры духовой шкаф снова включается; включение происходит автоматически.

Режимы духового шкафа

Символ	Режимы духового шкафа	Применение
	Положение «Выкл»	Прибор выключен.
	Верхний + нижний нагрев	Выпекание и жарка продуктов на одном уровне духового шкафа.
	Малый гриль	Приготовление на гриле продуктов плоской формы и тостов. Максимальная температура для этого режима составляет 210°C.
	Нижний нагрев	Выпекание пирогов с хрустящей основой и консервирование продуктов.
	Режим конвекции	Этот режим позволяет одновременно готовить разные блюда, требующие одинаковой температуры приготовления более чем на одном уровне и без взаимопроникновения запахов.

Символ	Режимы духового шкафа	Применение
	Режим «Пицца» (экономичный)	Выпекание на 1 уровне духового шкафа, когда требуется более интенсивное подрумянивание и хрустящая нижняя корочка. Установите температуру на 20°C – 40°C ниже, чем для режима «Верхний + нижний нагрев». Максимальная температура для этого режима составляет 210°C.

Духовой шкаф – принадлежности



ВНИМАНИЕ!

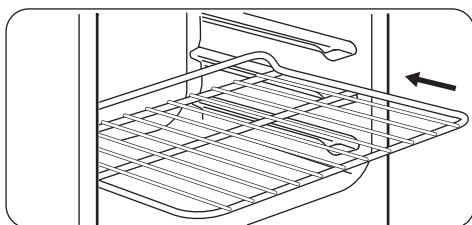
См. Главы, содержащие Сведения по технике безопасности.

Установка дополнительных принадлежностей

Решетка:



С задней стороны решетке придана особая форма, которая способствует циркуляции тепла.

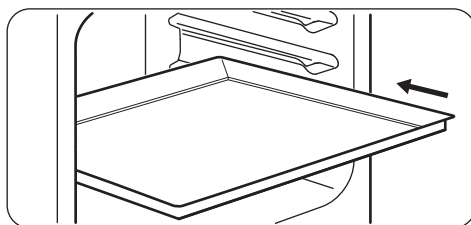


Установите решетку на требуемый уровень. Позаботьтесь о том, чтобы он не касался задней стенки духового шкафа.

Противень:



Не задвигайте глубокий противень к задней стенке камеры духового шкафа до упора. Это не позволит теплу свободно циркулировать вокруг противня. Продукты могут подгореть, особенно в задней части противня.



Установите противень или сотейник на один из уровней. Позаботьтесь о том, чтобы он не касался задней стенки духового шкафа.

Духовой шкаф – Указания и рекомендации



ВНИМАНИЕ!

См. Главы, содержащие Сведения по технике безопасности.



Приведенные в таблицах значения температуры и времени выпекания являются ориентировочными. Они зависят от рецепта, а также, от качества и количества используемых ингредиентов.

Общая информация

- В приборе предусмотрено четыре уровня положения противней. Положения противней отсчитываются от дна прибора.
- Прибор оснащен специальной системой для циркуляции воздуха и постоянной переработки пара. Эта система позволяет готовить под воздействием пара и получать хорошо прожаренные, хрустящие снаружи и мягкие внутри блюда. Она позволяет сократить время приготовления и потребление электроэнергии до минимума.
- Внутри прибора или на стеклянных панелях дверцы может конденсироваться влага. Это нормально. Всегда отходите от прибора при открывании дверцы во время приготовления. Для уменьшения конденсации прогрейте прибор в течение 10 минут перед началом приготовления.
- Всегда вытирайте влагу после каждого использования прибора.
- Запрещается помещать какие-либо предметы непосредственно на дно прибора и закрывать его компоненты алюминиевой фольгой во время приготовления. Это может изменить результаты приготовления и повредить эмалевое покрытие.

Выпекание

- Ваш духовой шкаф может отличаться характером приготовления выпечки и жаркого от предыдущего. Приведите свои обычные настройки (температура, время приготовления) и положения противней к значениям, указанным в таблице.
- Производитель рекомендует при первом использовании использовать самую низкую температуру.
- Если не удалось найти данные для конкретного кулинарного рецепта, ориентируйтесь на схожий с ним рецепт.
- При выпекании пирогов более, чем на одном положении противня, время выпекания можно увеличить на 10–15 минут.

- Пироги и выпечка, расположенные на разной высоте, сначала подрумяниваются не всегда равномерно. В этом случае не меняйте заданную температуру. Разница выровняется в процессе выпекания.
- При продолжительном времени выпекания Вы можете отключить духовой шкаф приблизительно за 10 минут до окончания программы и использовать ее остаточное тепло.

При использовании замороженных продуктов противни в духовом шкафу во время выпекания могут изогнуться. После остывания эти деформации исчезнут.

Приготовление выпечных блюд

- Не открывайте дверцу духового шкафа, пока не пройдет 3/4 времени приготовления.
- При одновременном использовании двух противней для выпекания оставляйте между ними пустой уровень.

Приготовление мяса и рыбы

- При приготовлении очень жирных блюд используйте противень для жарки во избежание образования пятен, удаление которых может оказаться невозможным.
- По окончании приготовления мяса рекомендуется подождать не менее 15 минут перед тем, как разрезать его – тогда оно останется сочным.
- Во избежание образования чрезмерного количества дыма при жарке мяса налейте немного воды в противень для жарки. Во избежание конденсации дыма доливайте воду в противень для сбора жира по мере испарения воды.

Время приготовления

Время приготовления зависит от типаготавливаемых продуктов, их консистенции и количества.

Приступая к использованию прибора, следите за ходом приготовления. Подберите оптимальные настройки (мощность нагрева, время приготовления и т.д.) для кухонной посуды, своих рецептов, количества продуктов.

Верхний + нижний нагрев

Продукты	Количество (г)	Температура (°C)	Время (мин)	Положение противня	Принадлежности
Полоски из теста	250	150	25 - 30	3	глубокий противень
Плоский пирог ¹⁾	1000	160 - 170	30 - 35	2	глубокий противень
Дрожжевой пирог с яблоками	2000	170 - 190	40 - 50	3	глубокий противень
Яблочный пирог ²⁾	1200 + 1200	180 - 200	50 - 60	1	2 круглых противня с алюминиевым покрытием (диаметр: 20 см)
Мелкое печенье ¹⁾	500	160 - 170	25 - 30	2	глубокий противень
Нежирный бисквитный пирог ¹⁾	350	160 - 170	25 - 30	1	1 круглый противень с алюминиевым покрытием (диаметр: 26 см)
Пирог на противне	1500	160 - 170	45 - 55 ³⁾	2	глубокий противень
Цыпленок, целиком	1350	200 - 220	60 - 70	2	решетка
				1	глубокий противень
Половинка цыпленка	1300	190 - 210	35 + 30	3	решетка
				1	глубокий противень
Свинные жареные отбивные котлеты	600	190 - 210	30 - 35	3	Решетка
				1	глубокий противень
Открытый пирог ⁴⁾	800	230 - 250	10 - 15	2	глубокий противень
Дрожжевой пирог с начинкой ⁵⁾	1200	170 - 180	25 - 35	2	глубокий противень

Продукты	Количество (г)	Температура (°C)	Время (мин)	Положение противня	Принадлежности
Пицца	1000	200 - 220	25 - 35	2	глубокий противень
Творожный торт (чизкейк)	2600	170 - 190	60 - 70	2	глубокий противень
Швейцарский открытый яблочный пирог 5)	1900	200 - 220	30 - 40	1	глубокий противень
Рождественский пирог 5)	2400	170 - 180	55 - 65 6)	2	глубокий противень
Открытый пирог 5)	1000	220 - 230	40 - 50	1	1 круглый эмалированный противень (диаметр: 26 см)
Крестьянский хлеб 7)	750 + 750	180 - 200	60 - 70	1	2 противня с алюминиевым покрытием (длина: 20 см)
Румынский бисквит 1)	600 + 600	160 - 170	40 - 50	2	2 противня с алюминиевым покрытием (длина: 25 см) том же уровне духового шкафа
Румынский бисквит – традиционный	600 + 600	160 - 170	30 - 40	2	2 противня с алюминиевым покрытием (длина: 25 см) на том же уровне духового шкафа
Булочки из дрожжевого теста 5)	800	200 - 210	10 - 15	2	глубокий противень
Швейцарский рулет 1)	500	150 - 170	15 - 20	1	глубокий противень
Безе	400	100 - 120	40 - 50	2	глубокий противень

Продукты	Количество (г)	Температура (°C)	Время (мин)	Положение противня	Принадлежности
Пирог с обсыпкой 5)	1500	180 - 190	25 - 35	3	глубокий противень
Бисквит 1)	600	160 - 170	25 - 35	3	глубокий противень
Сливочный кекс 1)	600	180 - 200	20 - 25	2	глубокий противень

- 1) Предварительно разогрейте духовой шкаф в течение 10 минут.
- 2) Предварительно разогрейте духовой шкаф в течение 15 минут.
- 3) После выключения прибора оставьте пирог в духовом шкафу на 7 минут.
- 4) Предварительно разогрейте духовой шкаф в течение 20 минут.
- 5) Предварительно разогрейте духовой шкаф в течение 10-15 минут.
- 6) После выключения прибора оставьте пирог в духовом шкафу на 10 минут.
- 7) Задайте температуру 250°C и предварительно разогрейте духовой шкаф в течение 18 минут.

Режим конвекции

Продукты	Количество (г)	Температура (°C)	Время (мин)	Положение противня	Принадлежности
Полоски из теста 1)	250	145	25	3	глубокий противень
Полоски из теста 1)	250 + 250	145	25	1 + 3	глубокий противень
Плоский пирог 1)	1000	150	30	2	глубокий противень
Плоский пирог 1)	1000 + 1000	155	40	1 + 3	глубокий противень
Дрожжевой пирог с яблоками	2000	170 - 180	40 - 50	3	глубокий противень
Яблочный пирог	1200 + 1200	175	55	2	2 противня с алюминиевым покрытием (диаметр: 20 см) том же уровне духового шкафа

Продукты	Количество (г)	Температура (°C)	Время (мин)	Положение противня	Принадлежности
Мелкое печенье 1)	500	155	30	2	глубокий противень
Мелкое печенье 1)	500 + 500	155	40	1 + 3	глубокий противень
Нежирный бисквитный пирог 1)	350	160	30	1	1 круглый противень с алюминиевым покрытием (диаметр: 26 см)
Пирог на противне	1200	150 - 160	30 - 35 2)	2	глубокий противень
Цыпленок, целиком	1400	180	55	2	решетка
				1	глубокий противень
Жаркое из свинины	800	170 - 180	45 - 50	2	решетка
				1	глубокий противень
Дрожжевой пирог с начинкой	1200	150 - 160	20 - 30	2	глубокий противень
Пицца	1000 + 1000	200 - 210	30 - 40	1 + 3	глубокий противень
Пицца	1000	190 - 200	25 - 35	2	глубокий противень
Творожный торт (чизкейк)	2600	160 - 170	40 - 50	1	глубокий противень
Швейцарский открытый яблочный пирог 3)	1900	180 - 200	30 - 40	2	глубокий противень
Рождественский пирог 1)	2400	150 - 160	35 - 40 2)	2	глубокий противень

Продукты	Количество (г)	Температура (°C)	Время (мин)	Положение противня	Принадлежности
Открытый пирог ³⁾	1000	190 - 210	30 - 40	1	1 круглый эмалированный противень (диаметр: 26 см)
Крестьянский хлеб ⁴⁾	750 + 750	160 - 170	40 - 50	1	глубокий противень
Румынский бисквит ³⁾	600 + 600	155 - 165	40 - 50	2	2 противня с алюминиевым покрытием (длина: 25 см) том же уровне духового шкафа
Румынский бисквит – традиционный	600 + 600	150 - 160	30 - 40	2	2 противня с алюминиевым покрытием (длина: 25 см) том же уровне духового шкафа
Булочки из дрожжевого теста ¹⁾	800	190	15	3	глубокий противень
Булочки из дрожжевого теста ⁵⁾	800 + 800	190	15	1 + 3	глубокий противень
Швейцарский рулет ¹⁾	500	150 - 160	15 - 20	3	глубокий противень
Безе	400	110 - 120	30 - 40	2	глубокий противень
Безе	400 + 400	110 - 120	45 - 55	1 + 3	глубокий противень
Пирог с обсыпкой	1500	160 - 170	25 - 35	3	глубокий противень
Бисквит ¹⁾	600	150 - 160	25 - 35	2	глубокий противень

Продукты	Количество (г)	Температура (°C)	Время (мин)	Положение противня	Принадлежности
Сливочный кекс 1)	600 + 600	160 - 170	25 - 35	1 + 3	глубокий противень

1) Предварительно разогрейте духовой шкаф в течение 10 минут.

2) После выключения прибора оставьте пирог в духовом шкафу на 7 минут.

3) Предварительно разогрейте духовой шкаф в течение 10-15 минут.

4) Задайте температуру 250°C и предварительно разогрейте духовой шкаф в течение 10-20 минут.

5) Предварительно разогрейте духовой шкаф в течение 15 минут.

Режим «Пицца» (экономичный)

Продукты	Количество (г)	Температура (°C)	Время (мин)	Положение противня	Принадлежности
Пицца	1000	200 - 210	20 - 30	1	глубокий противень
Пицца	1000 + 1000	180 - 200	30	2	глубокий противень
				1	противень для выпечки с алюминиевым покрытием

Духовой шкаф - уход и чистка



ВНИМАНИЕ!

См. Главы, содержащие Сведения по технике безопасности.

Примечание относительно очистки

- Переднюю часть прибора протирайте мягкой тканью, смоченной теплой водой с моющим средством.
- Для очистки металлических поверхностей используйте обычное чистящее средство.
- Внутреннюю камеру прибора необходимо очищать от загрязнений после каждого использования. Накопление жира или остатков других продуктов может привести к возгоранию.

- Стойкие загрязнения удаляйте специальными чистящими средствами для духовых шкафов.
- После каждого использования все принадлежности духового шкафа следует очистить и просушить. Используйте для этого мягкую тряпку, смоченную в теплой воде с моющим средством.
- Если у вас есть принадлежности с антипригарным покрытием, для их чистки не следует использовать агрессивные средства, предметы с острыми краями или посудомоечную машину. Это может привести к повреждению антипригарного покрытия.

Модели из нержавеющей стали или алюминия

i Очистку дверцы духового шкафа можно производить только влажной губкой. Протрите ее насухо мягкой тряпкой. Никогда не используйте абразивные средства, металлические губки или средства, содержащие кислоты, т.к. они могут повредить поверхность духового шкафа. Выполняйте чистку панели управления духового шкафа с соблюдением аналогичных предосторожностей.

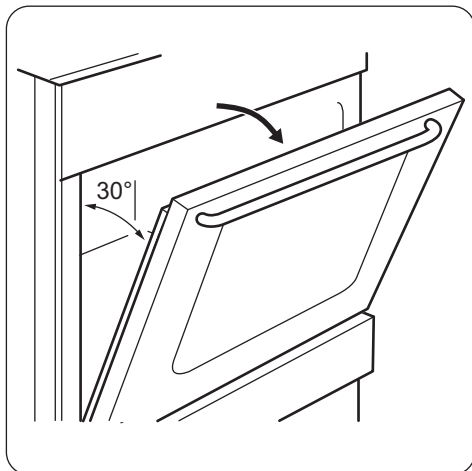
Снятие и установка стеклянных панелей духового шкафа

Внутренние стеклянные панели извлекаются для чистки. Количество стеклянных панелей зависит от конкретной модели.

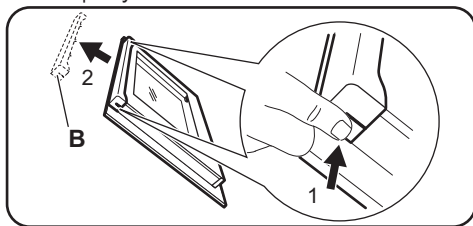
! **ВНИМАНИЕ!**
Во время процедуры очистки дверца духового шкафа должна быть приоткрыта. Случайное закрывание полностью открытой дверцы может привести к повреждениям.

! **ВНИМАНИЕ!**
Не используйте прибор без стеклянных панелей.

1. Откройте дверцу приблизительно до угла в 30°. Слегка приоткрытая дверца остается в этом положении.



2. Возьмитесь за дверную планку (В) на верхней кромке дверцы с обеих сторон и нажмите внутрь, чтобы освободить защелку.



3. Чтобы снять дверную планку, потяните ее вперед.

! **ВНИМАНИЕ!**
При снятии стеклянных панелей дверца духового шкафа будет стремиться закрыться.

4. Берясь за верхний край каждой стеклянной панели, вытаскивайте их вверх по одной.
5. Вымойте стеклянную панель водой с мылом. Тщательно вытрите стеклянную панель.

После окончания очистки установите стеклянные панели и дверцу духового шкафа. Выполните перечисленные выше действия в обратной последовательности. Вставьте сначала меньшую панель, а затем большую.

**ОСТОРОЖНО!**

Сторона с надписями на внутреннем стекле должна быть обращена к внутренней стороне дверцы.

**ОСТОРОЖНО!**

После установки убедитесь, что поверхность рамки стеклянной панели не является грубой на ощупь там, где расположены надписи.

**ОСТОРОЖНО!**

Внутренняя стеклянная панель должна обязательно находиться в своих направляющих.

Замена лампы

Положите на дно прибора кусок ткани. Он защитит от повреждения плафон лампы и поверхность духового шкафа.

**ВНИМАНИЕ!**

Существует опасность поражения электрическим током! Перед заменой лампы выньте предохранитель. Лампа освещения и стеклянный плафон могут сильно нагреться.

1. Выключите прибор.
2. Извлеките предохранители или отключите рубильник на электрощитке.

Задняя лампа

1. Чтобы снять плафон, поверните его против часовой стрелки.
2. Очистите стеклянный плафон от грязи.
3. Замените лампу освещения духового шкафа на аналогичную, с жаростойкостью 300 °С.
4. Установите плафон.

Поиск и устранение неисправностей**ВНИМАНИЕ!**

См. Главы, содержащие сведения по технике безопасности.

Что делать, если...

Неисправность	Возможная причина	Решение
Прибор не включается.	Прибор не подключен к электропитанию, или подключение произведено неверно.	Проверьте правильность подключения прибора и наличие напряжение в сети.
Варочная панель не включается или не работает. Духовой шкаф не нагревается.	Сработал предохранитель.	Проверьте, не является ли предохранитель причиной неисправности. Если предохранитель сработает повторно, обратитесь к квалифицированному электрику.

Неисправность	Возможная причина	Решение
На дисплее духового шкафа / варочной панели отображается код ошибки, не указанной в данной Таблице.	Имел место сбой электроники.	Выключите и снова включите прибор с помощью предохранителя домашней электропроводки или предохранительного выключателя на электрощитке. Если на дисплее снова отображается код ошибки, обратитесь в сервисный центр.
Варочная панель не включается или не работает.	Сработал предохранитель.	Повторно включите варочную панель и менее, чем за 10 секунд, установите уровень нагрева.
Не работает Индикация остаточного тепла.	Конфорка не нагрелась, поскольку работала в течение слишком короткого времени.	Если конфорка проработала достаточно долго и должна была нагреться, обратитесь в авторизованный сервисный центр.
Лампа не горит.	Лампа перегорела.	Замените лампу.
Пар и конденсат осаждаются на продуктах и внутри камеры духового шкафа.	Блюда находились в духовом шкафу слишком долго.	По окончании процесса приготовления не оставляйте блюда в духовом шкафу более чем на 15-20 минут.
Духовой шкаф не нагревается.	Не заданы необходимые установки.	Убедитесь, что выставлены правильные настройки.
На приготовление продуктов уходит слишком много или слишком мало времени.	Слишком высокая или слишком низкая температура.	При необходимости измените температуру. Следуйте указаниям Руководства пользователя.

Информация для обращения в сервис-центр

Если самостоятельно справиться с проблемой не удастся, обращайтесь в магазин или в авторизованный сервисный центр.

Данные для сервисных центров находятся на табличке с техническими данными.

Табличка с техническими данными находится на передней рамке внутренней камеры прибора. Не удаляйте табличку с техническими данными из внутренней камеры прибора.

Рекомендуем записать их здесь:

Модель (MOD.)

.....

Рекомендуем записать их здесь:

Код изделия (PNC)

.....

Серийный номер (S.N.)

.....

Установка



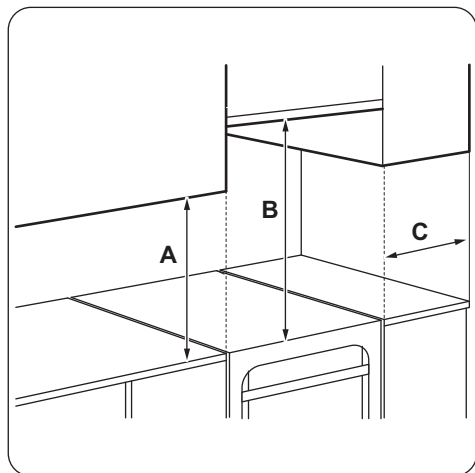
ВНИМАНИЕ!

См. Главы, содержащие
Сведения по технике
безопасности.

Место для установки прибора

Отдельно стоящий прибор можно
устанавливать рядом с предметами
мебели, между ними или в углу.

Для проверки соблюдения минимально
допустимых зазоров см. Таблицу.



Минимальные расстояния

Расстояние	мм
A	400
B	650
C	150

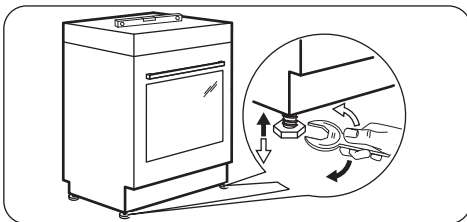
Технические данные

Напряжение	230 В
------------	-------

Частота	50 Гц
Класс энергопотребления	A
Прибор класса	1

Расстояние	мм
Высота	858
Ширина	500
Глубина	600

Выравнивание прибора



Для выравнивания по высоте верхней
части прибора с другими поверхностями
используйте маленькие ножки в нижней
части прибора.

Защита от опрокидывания

Перед установкой защиты от
опрокидывания правильно выберите
площадку для установки прибора и его
высоту.



ОСТОРОЖНО!

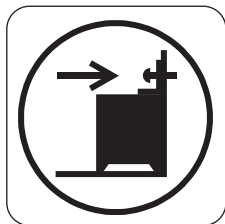
Убедитесь в правильном выборе
высоты установки защиты от
опрокидывания.



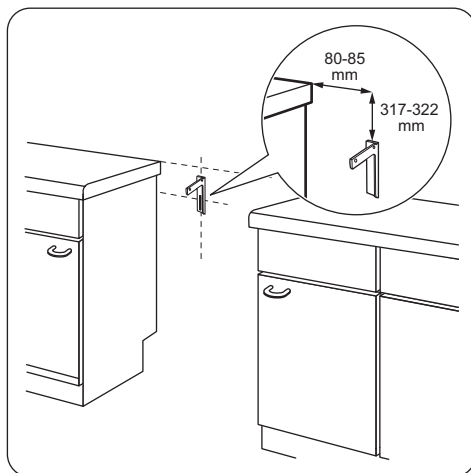
Убедитесь, что поверхность за
прибором является ровной.

Установка защиты от опрокидывания обязательна. В противном случае есть риск опрокидывания прибора.

На Вашем приборе размещен символ, показанный на рисунке (если это применимо) для того, чтобы напомнить Вам о необходимости установки защиты от опрокидывания.



1. Установите кронштейн защиты от опрокидывания, воспользовавшись круглым отверстием в нем и отступив на 317-322 мм вниз от верхнего края прибора и на 80-85 мм от бокового края прибора. Как следует привинтите его к твердому надежному материалу или прикрепите с помощью соответствующей арматуры к стене.



2. Отверстие для крепления находится слева на задней стороне прибора. Поднимите переднюю часть прибора и поместите его между кухонными шкафами. Если расстояние между кухонными шкафами больше, чем ширина прибора, следует установить его так, чтобы зазоры с обеих сторон были одинаковыми.

i При изменении положения кухонной плиты необходимо надлежащим образом отрегулировать защиту от опрокидывания.

! **ОСТОРОЖНО!**
Если расстояние между кухонными шкафами больше, чем ширина прибора, следует установить его так, чтобы зазоры с обеих сторон были одинаковыми.

Электрическое подключение

! **ВНИМАНИЕ!**
Производитель не несет ответственности, при несоблюдении мер предосторожности, приведенных в Главах, содержащих Сведения по технике безопасности.

Данный прибор поставляется без сетевого шнура или вилки.

Допускается использование кабеля следующего типа: кабель H05 RR-F необходимого поперечного сечения.



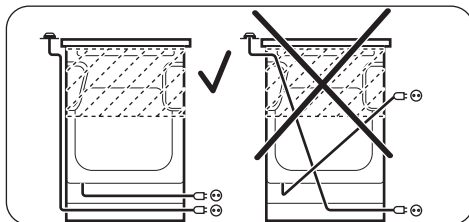
ВНИМАНИЕ!

Перед подключением кабеля электропитания к клеммной колодке измерьте напряжение между фазами в домашней электросети. Затем воспользуйтесь наклейкой со схемой подключения на задней стенке прибора и выберите подходящую схему подключения. Данный порядок действий предотвратит ошибки установки и повреждение электрических компонентов внутри прибора.





ВНИМАНИЕ!

Сетевой шнур не должен касаться частей прибора, показанных на рисунке.



ОХРАНА ОКРУЖАЮЩЕЙ СРЕДЫ

Материалы с символом  следует сдавать на переработку. Положите упаковку в соответствующие контейнеры для сбора вторичного сырья. Принимая участие в переработке старого электробытового оборудования, Вы помогаете защитить окружающую среду и здоровье человека. Не выбрасывайте

вместе с бытовыми отходами бытовую технику, помеченную символом . Доставьте изделие на местное предприятие по переработке вторичного сырья или обратитесь в свое муниципальное управление.

Дата производства данного изделия указана в серийном номере (serial number), где первая цифра номера соответствует последней цифре года производства, вторая и третья цифры – порядковому номеру недели. Например, серийный номер 43012345 означает, что изделие произведено на тридцатой неделе 2014 года.

Класс энергопотребления: A
С.С. Электролюкс Романия С.А.,
Бд. Траян, 23-29 440078 Сату Маре,
Румыния

Зміст

Інформація з техніки безпеки	25	Духовка — щоденне користування	33
Інструкції з техніки безпеки	27	Духова шафа - Використання приладдя	34
Опис виробу	30	Духова шафа – Поради і рекомендації	34
Перед першим користуванням	31	Духовка — догляд та чищення	40
Варильна поверхня — щоденне користування	31	Усунення проблем	42
Варильна поверхня – Поради і рекомендації	31	Установка	43
Варильна поверхня — догляд та чищення	32		

Може змінитися без оповіщення.

Інформація з техніки безпеки

Перед установкою та експлуатацією приладу слід уважно прочитати інструкцію користувача. Виробник не несе відповідальності за пошкодження, що виникли через неправильне встановлення чи експлуатацію. Інструкції з користування приладом слід зберігати з метою користування в майбутньому.

Безпека дітей і вразливих осіб



ПОПЕРЕДЖЕННЯ!

Існує ризик задушення, ушкоджень чи втрати працездатності.

- Діти від восьми років, особи з обмеженими фізичними, сенсорними чи розумовими здібностями й особи без відповідного досвіду та знань можуть користуватися цим приладом лише під наглядом або після проведення інструктажу стосовно безпечного користування приладом і пов'язаних ризиків.
- Не дозволяйте дітям гратися з приладом.
- Пакувальні матеріали слід тримати в недоступному для дітей місці.
- Не допускайте дітей і домашніх тварин до приладу під час його роботи чи охолодження. Доступні частини гарячі.

- Не можна доручати чищення або технічне обслуговування приладу дітям без відповідного нагляду.

Загальні правила безпеки

- Встановлювати цей пристрій і замінювати кабель повинен лише кваліфікований фахівець.
- Не використовуйте для керуванням приладом зовнішній таймер або окрему систему дистанційного керування.
- Залишений без нагляду процес готування на варильній поверхні з використанням жиру чи олії може спричинити пожежу.
- Не намагайтеся загасити вогонь водою. Натомість вимкніть прилад і накрийте чимось вогонь, наприклад кришкою або протипожежним покривалом.
- Не зберігайте речі на варильних поверхнях.
- Не використовуйте пароочищувач для чищення приладу.
- Металеві предмети (наприклад, ножі, виделки, ложки та кришки) не можна класти на варильну поверхню, оскільки вони можуть нагрітися.
- Якщо склокерамічна/скляна поверхня трісне, вимкніть прилад, щоб уникнути ураження електричним струмом.
- Під час роботи прилад нагрівається зсередини. Не торкайтеся до нагрівальних елементів приладу. Завжди користуйтеся кухонними рукавицями, коли витягаєте і вставляєте приладдя чи деко.
- Вимикайте прилад, перш ніж виконувати технічне обслуговування.
- Щоб уникнути електричного удару, перш ніж починати міняти лампу, переконайтеся, що прилад вимкнений.
- Не використовуйте для чищення скляної поверхні джерцят жорсткі абразивні засоби та металеві шкребки, оскільки це може призвести до появи на склі тріщин.
- У разі пошкодження електричного кабелю виробник або його авторизований сервісний центр чи інша кваліфікована особа має замінити його. Робити це самостійно небезпечно.

- Засоби для роз'єднання мають бути вбудовані в стаціонарну електропроводку відповідно до правил електромонтажу.

Інструкції з техніки безпеки

Установка



ПОПЕРЕДЖЕННЯ!

Цей пристрій повинен встановлюватися лише кваліфікований фахівець.

- Повністю зніміть упаковку.
- Не встановлюйте й не використовуйте пошкоджений прилад.
- Дотримуйтеся інструкцій зі встановлення, що постачаються із приладом.
- Прилад важкий, тому будьте обережні, пересуваючи його. Обов'язково одягайте захисні рукавички.
- Не тягніть прилад за ручку.
- Кухонна шафа й ніша повинні мати відповідні розміри.
- Дотримуйтеся вимог щодо мінімальної відстані до інших приладів чи предметів.
- Переконайтеся, що конструкції, під якими і біля яких встановлено прилад, є стійкими і безпечними.
- Певні частини приладу перебувають під напругою. Закрийте прилад меблями, щоб унеможливити контакт із небезпечними частинами.
- Встановлюйте прилад поруч із приладами чи іншими об'єктами такої ж висоти.
- Не встановлюйте прилад на поміст.
- Не встановлюйте прилад біля дверей або під вікном. Це допоможе запобігти падінню гарячого посуду з приладу під час відчинення дверей чи вікна.
- Переконайтеся, що прилад встановлено належним чином, щоб він не перекинувся. Див. розділ «Установка».

Під'єднання до електромережі



ПОПЕРЕДЖЕННЯ!

Існує ризик займання або ураження електричним струмом.

- Усі роботи з під'єднання до електромережі мають виконуватися кваліфікованим електриком.

- Прилад повинен бути заземленим.
- Переконайтеся, що електричні параметри на табличці з технічними даними відповідають параметрам електромережі. У разі невідповідності слід звернутися до електрика.
- Завжди використовуйте правильно встановлену протиударну розетку.
- Не використовуйте розгалужувачі, перехідники й подовжувачі.
- Пильуйте, щоб кабель живлення не торкався або не був надто наближений до дверцят приладу, особливо коли дверцята гарячі.
- Елементи захисту від ураження електричним струмом та ізоляція мають бути зафіксовані так, аби їх не можна було зняти без спеціального інструмента.
- Вставляйте штепсельну вилку в розетку електроживлення лише після закінчення установки. Переконайтеся, що після установки є вільний доступ до розетки електроживлення.
- Не вставляйте вилку в розетку, яка хитається.
- Не тягніть за кабель живлення, щоб вимкнути прилад із мережі. Завжди вимикайте, витягаючи штепсельну вилку.
- Використовуйте лише належні ізолюючі пристрої, а саме: лінійні роз'єднувачі, запобіжники (гвинтові запобіжники слід викрутити з патрона), реле захисту від замикання на землю та контактори.
- Електричне підключення повинно передбачати наявність ізолюючого пристрою для повного відключення від електромережі. Зазор між контактами ізолюючого пристрою має становити не менше 3 мм.
- Повністю закрийте дверцята приладу, перед тим як вставляти вилку кабелю живлення в розетку.

Користування



ПОПЕРЕДЖЕННЯ!

Існує небезпека отримати ушкодження чи опіки.

Існує небезпека ураження електричним струмом.

- Цей прилад призначено лише для домашнього використання.
- Не змінюйте технічні характеристики приладу.
- Переконайтеся, що вентиляційні отвори не заблоковані.
- Не залишайте прилад, який працює, без нагляду.
- Вимикайте прилад після кожного використання.
- Будьте обережні, відчиняючи дверцята приладу під час його роботи. Можливий вихід гарячого повітря.
- Під час роботи із приладом руки не повинні бути мокрими або вологими. Не користуйтеся приладом, якщо він контактує з водою.
- Не використовуйте прилад як робочу поверхню та як поверхню для зберігання речей.



ПОПЕРЕДЖЕННЯ!

Існує небезпека пожежі та опіків.

- Під час нагрівання жирів і олії можуть вивільнятися займісті пари. Готуючи з використанням жирів і олії, тримайте їх осторонь від відкритого вогню або гарячих предметів.
- Пари, які виділяє дуже гаряча олія, можуть спричинити спонтанне займання.
- Використана олія, що містить залишки їжі, може спричинити пожежу за нижчої температури, ніж олія, яка використовується вперше.
- Не кладіть займісті речовини чи предмети, змочені в займістих речовинах, усередину приладу, поряд із ним або на нього.
- Відчиняючи дверцята, пильнуйте, щоб поряд із приладом не було джерел утворення іскор та відкритого вогню.
- Обережно відчиняйте дверцята приладу. Використання інгредієнтів зі спиртом може спричинити утворення суміші спирту й повітря.



ПОПЕРЕДЖЕННЯ!

Існує ризик пошкодження приладу.

- Щоб уникнути пошкодження й знебарвлення емалі:
 - не ставте посуд або інші предмети безпосередньо на дно приладу;
 - не ставте воду безпосередньо в гарячий прилад;
 - після приготування не залишайте у приладі страви й продукти з високим вмістом вологи;
 - будьте обережні, знімаючи або встановлюючи приладдя.
- Знебарвлення емалі не впливає на робочі якості приладу. Це не є дефектом із точки зору закону про гарантійні зобов'язання.
- Для випікання тістечок із великим вмістом вологи слід використовувати глибоку жаровню. Сік, який виділяється з фруктів, може залишити стійкі плями на емалевому покритті.
- не ставте гарячий посуд на панель керування;
- не допускайте, щоб посуд грівся, коли з нього повністю випарувалася рідина;
- будьте обережні та пильнуйте, щоб жодні предмети чи посуд не падали на прилад. Це може призвести до пошкодження поверхні;
- не вмикайте зони нагрівання, якщо на них немає посуду, або посуд порожній;
- не кладіть алюмінієву фольгу на прилад або безпосередньо на дно приладу.
- кухонний посуд із чавуну, алюмінію або з пошкодженим дном може спричинити подрапани. Завжди піднімайте такий посуд, якщо потрібно переставити його в інше місце на варильній поверхні;
- Цей прилад призначений виключно для приготування їжі. Його не слід використовувати для інших цілей, наприклад, опалення приміщень.

Догляд і очищення



ПОПЕРЕДЖЕННЯ!

Існує ризик отримання травм, пожежі або пошкодження приладу.

- Перед обслуговуванням вимкніть прилад.
Витягніть вилку з розетки.

- Дайте приладу охолонути. Є ризик, що скляні панелі можуть тріснути.
- У разі пошкодження скляних панелей їх слід одразу замінити. Зверніться в сервісний центр.
- Залишки жиру та їжі можуть спричинити виникнення пожежі.
- Регулярно чистьте прилад, щоб запобігти погіршенню матеріалу поверхні.
- Мийте прилад м'якою вологою ганчіркою. Використовуйте тільки нейтральні миючі засоби. Не використовуйте абразивні матеріали, жорсткі ганчірки, їдкі речовини та металеві предмети.
- Якщо ви користуєтеся аерозолями для чищення духових шаф, обов'язково дотримуйтеся інструкцій, наведених на упаковці.
- Не очищуйте каталітичну емаль (якщо застосовується) жодними миючими засобами.

Внутрішнє освітлення

- Електрична або галогенова лампочка, що використовується в цьому приладі, призначена лише для побутових приладів. Не використовуйте її для освітлення оселі.



ПОПЕРЕДЖЕННЯ!

Існує небезпека ураження електричним струмом.

- Перед заміною лампочки відключить прилад від електроживлення.
- Використовуйте лише лампочки з такими ж технічними характеристиками.

Утилізація



ПОПЕРЕДЖЕННЯ!

Існує небезпека задушення.

- Відключіть прилад від електромережі.
- Відріжте кабель живлення і викиньте його.
- Зніміть замок із дверцят, щоб уникнути запирання дітей і домашніх тварин у приладі.

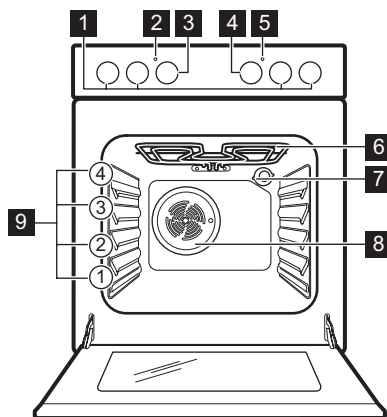
Сервіс

- Для ремонту приладу зверніться в авторизований сервісний центр.
- Використовуйте лише оригінальні запасні частини.

Цей продукт по змісту небезпечних речовин відповідає вимогам Технічного регламенту обмеження використання деяких небезпечних речовин в електричному та електронному обладнанні (постанова Кабінету Міністрів України №1057 від 3 грудня 2008р.)

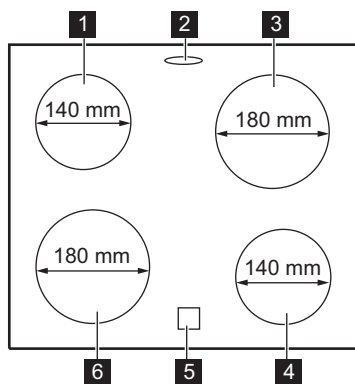
Опис виробу

Загальний огляд



- 1 Ручки керування варильною поверхнею
- 2 Лампочка/символ/індикатор температури
- 3 Регулятор температури
- 4 Регулятор функцій духової шафи
- 5 Лампа варильної панелі/символ/індикатор
- 6 Нагрівальний елемент
- 7 Лампочка
- 8 Вентилятор
- 9 Рівні розташування полиць

План варильної поверхні



- 1 Зона нагрівання 1200 Вт
- 2 Отвір для виходу пари – кількість і положення залежать від моделі
- 3 Зона нагрівання 1700 Вт
- 4 Зона нагрівання 1200 Вт
- 5 Індикатор залишкового тепла
- 6 Зона нагрівання 1700 Вт

Приладдя

- **Решітка**
Для розміщення посуду та форм для випічки, а також для смаження.
- **Лист для випікання**
Для випікання пирогів і печива.
- **Алюмінієве деко для випікання**
Для випікання пирогів і печива.
- **Відділення для зберігання речей**

Шухляда розташована під камерою духової шафи. Щоб скористатися цим відділенням, підніміть нижні передні дверцята, а потім потягніть униз.



ПОПЕРЕДЖЕННЯ!

Під час роботи приладу відділення для зберігання речей може нагріватися.

Перед першим користуванням



ПОПЕРЕДЖЕННЯ!

Див. розділи з інформацією щодо техніки безпеки.

Первинне чищення

Вийміть із приладу все приладдя.



Див. розділ «Догляд та чистка».

Перед першим використанням почистьте прилад.

Покладіть приладдя на місце.

Попереднє прогрівання

Попередньо прогрійте порожній прилад, щоб випалились залишки змащувальних матеріалів.

1. Встановіть функцію і максимальну температуру.
2. Нехай прилад попрацює протягом 1 години.
3. Встановіть функцію і максимальну температуру. Максимальна температура для цієї функції становить 210 °C.
4. Дайте приладу попрацювати протягом 15 хвилин.

Приладдя може нагрітися до температури, вищої ніж звичайно. У приладі може з'явитися запах і дим. Це цілком нормально. Подбайте про достатнє провітрювання приміщення.

Варильна поверхня — щоденне користування



ПОПЕРЕДЖЕННЯ!

Див. розділи з інформацією щодо техніки безпеки.

Ступені нагріву

Символ	Функція
0	Положення «Вимкнено»
1–6	Ступені нагріву



Використовуйте залишкове тепло, щоб зменшити споживання електроенергії. Вимикайте зону нагрівання приблизно за 5–10 хвилин до завершення процесу готування.

Оберіть ступінь нагріву за допомогою перемикача.

Вмикається індикатор керування варильною поверхнею.

Щоб завершити процес готування, поверніть перемикач у положення «вимкнено».

Якщо всі зони нагрівання вимкнено, індикатор керування варильною поверхнею згасає.

Індикатор залишкового тепла



ПОПЕРЕДЖЕННЯ!

Небезпека опіку залишковим теплом!

Індикатор вмикається, коли зона нагрівання стає гарячою.

Варильна поверхня – Поради і рекомендації




ПОПЕРЕДЖЕННЯ!

Див. розділи з інформацією щодо техніки безпеки.

Посуд



Дно посуду має бути якомога товстішим і рівнішим.

 Сталевий емальований посуд або посуд з алюмінієвим чи мідним дном може змінити колір склокерамічної поверхні.

Енергозбереження


- По можливості завжди накривайте посуд кришкою.
- Ставте кухонний посуд на зону нагрівання до її вмикання.
- Використовуйте залишкове тепло для підтримання страви теплою або розтоплювання продуктів.
- Дно посуду і зона нагрівання мають бути однаковими за розміром.

Приклади застосування програм

Ступінь нагрівання:	Застосування:
1	Підтримання страви теплою

Ступінь нагрівання:	Застосування:
2	Кип'ятіння на малому полум'ї
3	Повільне кип'ятіння
4	Смаження/підрум'янювання
5	Нагрівання до кипіння
6	Нагрівання до кипіння/швидке смаження/глибоке просмажування

Варильна поверхня — догляд та чищення

 **ПОПЕРЕДЖЕННЯ!**
Див. розділи з інформацією щодо техніки безпеки.

Загальна інформація

- Чистьте варильну поверхню після кожного використання.
- Дно посуду має бути завжди чистим.
- Подряпини або темні плями на поверхні не впливають на роботу варильної поверхні.
- Використовуйте спеціальний засіб для чищення, що може використовуватися для даної варильної поверхні.
- Користуйтеся спеціальним шкребок для скла.

Чищення варильної поверхні

- **Негайно видаляйте такі типи забруднень:** розплавлену пластмасу й

полімерну плівку, залишки страв, що містять цукор. Якщо цього не зробити, то забруднення може призвести до пошкодження варильної поверхні. Поставте шкребок під гострим кутом до скляної поверхні й пересувайте лезо по поверхні.

- **Видаляйте залишки після того, як прилад достатньо охолоне:** вапняні та водяні розводи, бризки жиру та плями з металевим відблиском. Чистьте поверхню вологою ганчіркою з нейтральним миючим засобом. Після чищення витріть поверхню м'якою тканиною.

Духовка — щоденне користування



ПОПЕРЕДЖЕННЯ!

Див. розділи з інформацією щодо техніки безпеки.

Увімкнення та вимкнення приладу



Це залежить від моделі, якщо прилад має символи кнопок, індикатори або лампочки:

- Індикатор світиться, коли духовна шафа нагрівається.
- Лампочка світиться, коли прилад працює.
- Символ вказує, чим саме керує перемикач: однією із зон нагрівання, функціями духовки чи температурою.

1. Щоб вибрати функцію духової шафи, повертайте перемикач функцій духової шафи.
2. Поверніть перемикач термостата, щоб обрати температуру.
3. Щоб вимкнути прилад, поверніть перемикачі функцій духової шафи та термостата в положення «вимкнено».

Запобіжний термостат

Неправильна робота приладу чи пошкоджені компоненти можуть спричинити небезпечне перегрівання. Щоб запобігти цьому, духовна шафа обладнана термостатом, який припиняє подачу живлення. Духова шафа вмикається автоматично, коли температура знизиться.

Функції духової шафи

Символ	Функція духової шафи	Використання
0	Положення «Вимкнено»	Прилад вимкнено.
	Традиційне приготування	Для смаження й випікання на одному рівні полицки.
	Гриль	Для приготування на грилі виробів пласкої форми, а також для смаження хліба. Максимальна температура для цієї функції становить 210 °С.
	Нижній нагрів	Для випікання кондитерських виробів із хрусткою основою та для консервування продуктів.
	Готування з конвекцією	Смажити або смажити й випікати при однаковій температурі на декількох рівнях полицок без змішування запахів.
	Економне приготування піци	Для випікання на 1 рівні полицки з отриманням рум'яної скоринки і хрусткої основи. Установіть температуру на 20–40 °С нижче, ніж для режиму «Традиційне приготування». Максимальна температура для цієї функції становить 210 °С.

Духова шафа - Використання приладдя



ПОПЕРЕДЖЕННЯ!

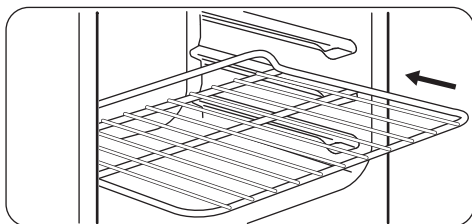
Див. розділи з інформацією щодо техніки безпеки.

Встановлення приладдя

Комбінована решітка.



Комбінована решітка має спеціальну форму в задній частині, що допомагає циркуляції повітря.

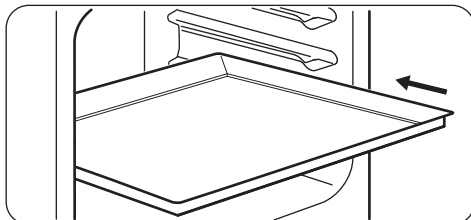


Вставте полицьку на місце. Переконайтеся в тому, що вона не торкається задньої стінки духової шафи.

Деко.



Не ставте деко для випікання впритул до задньої стінки камери духової шафи. Це заважатиме вільній циркуляції тепла навколо дека. Страви можуть підгорати, особливо на задній частині дека.



Поставте деко або глибоку жаровню на полицьку. Переконайтеся в тому, що вона не торкається задньої стінки духової шафи.

Духова шафа – Поради і рекомендації



ПОПЕРЕДЖЕННЯ!

Див. розділи з інформацією щодо техніки безпеки.



У таблицях вказані орієнтовні значення температури та часу випікання. Вони залежать від рецепту, а також якості й кількості інгредієнтів, що використовуються.

Загальна інформація

- Прилад має чотири рівня становлення полицьок. Нумерація рівнів починається з днища приладу.
- Прилад оснащений спеціальною системою, яка забезпечує циркуляцію повітря та постійну рециркуляцію пари. Завдяки цій системі можна готувати страви в середовищі, насиченому паром, щоб вони залишалися м'якими всередині і вкривалися хрусткою скоринкою ззовні. Крім того, час приготування та споживання

електроенергії зменшуються до мінімуму.

- Всередині приладу або на скляній панелі дверцят може утворюватися конденсат. Це нормальне явище. Відкриваючи дверцята під час готування, тримайтеся подалі від приладу. Щоб зменшити конденсацію, попередньо прогрійте порожній прилад упродовж 10 хв.
- Витирайте вологу після кожного використання приладу.
- Не кладіть продукти безпосередньо на дно приладу і не розмішуйте на деталях приладу алюмінієву фольгу під час готування. Це може призвести до погіршення результатів випікання та пошкодити емалеве покриття.

Випікання

- Ваша духовна шафа може випікати та смажити відмінно від попередніх моделей. Налаштуйте звичні параметри (температура, час приготування) та рівні

- полочок духової шафи відповідно до рекомендацій, поданих у таблицях.
- Рекомендація виробника: в перший раз встановіть нижчу температуру.
 - Якщо немає даних для певних страв чи продуктів, які ви готуєте, орієнтуйтеся на дані для подібних страв чи продуктів.
 - Для випікання пирогів на декількох полицях час випікання може збільшитися на 10-15 хвилин.
 - Пирого та тістечка на різних рівнях спочатку можуть підрум'янюватися нерівномірно. Якщо таке відбувається, не змінюйте температуру духової шафи. Різниця вирівняється впродовж випікання.
 - У разі тривалого випікання духову шафу можна вимкнути приблизно за 10 хвилин до завершення процесу випікання, щоб використати залишкове тепло.

При використанні заморожених страв або продуктів деко в духовій шафі може викривлюватися в процесі випікання. Коли деко охолоне, викривлення зникне.

Випікання пирогів/тортів

- Не відкривайте дверцята, поки не сплине 3/4 встановленого часу випікання.

- Якщо ви готуєте одночасно на двох деках, залишайте один рівень між ними порожнім.

Готування м'яса і риби

- Якщо страва дуже жирна, встановіть піддон, щоб уникнути утворення плям, які буде важко видалити.
- Після приготування зачекайте приблизно 15 хвилин, перш ніж розрізати м'ясо – так воно не втратить сік.
- Щоб уникнути утворення надмірної кількості диму в духовій шафі під час смаження, налийте у піддон трохи води. Щоб уникнути конденсації диму, завжди додавайте воду після того, як вона випарується.

Тривалість приготування

Тривалість приготування залежить від типу страви, її консистенції та кількості.

На початку стежте за процесом приготування страв. Визначте найкращі параметри (температуру, тривалість готування тощо) для ваших рецептів страв, кількості, кухонного посуду.

Традиційне приготування

Страва	Кількість (г)	Температура (°C)	Час (у хв.)	Положення полиці	Приладдя
Кондитерські вироби	250	150	25 - 30	3	деко для випікання
Корж ¹⁾	1000	160 - 170	30 - 35	2	деко для випікання
Пиріг з яблуками із дріжджового тіста	2000	170 - 190	40 - 50	3	деко для випікання
Яблучний пиріг ²⁾	1200 + 1200	180 - 200	50 - 60	1	2 круглих алюмінієвих дека (діаметр: 20 см)
Тістечка ¹⁾	500	160 - 170	25 - 30	2	деко для випікання

Страва	Кількість (г)	Температура (°C)	Час (у хв.)	Положення полиці	Приладдя
Бісквіт без жиру 1)	350	160 - 170	25 - 30	1	1 кругле алюмінізоване деко (діаметр: 26 см)
Млинці, печені в духовій шафі	1500	160 - 170	45 - 55 3)	2	деко для випікання
Курка, ціла	1350	200 - 220	60 - 70	2	комбінована решітка
Половина курки	1300	190 - 210	35 + 30	1	деко для випікання
				3	комбінована решітка
Котлети зі свинини	600	190 - 210	30 - 35	1	деко для випікання
				3	Комбінована решітка
Відкритий пиріг 4)	800	230 - 250	10 - 15	1	деко для випікання
				2	деко для випікання
Пиріг із дріжджового тіста з начинкою 5)	1200	170 - 180	25 - 35	2	деко для випікання
Піца	1000	200 - 220	25 - 35	2	деко для випікання
Сирний пиріг	2600	170 - 190	60 - 70	2	деко для випікання
Швейцарський яблучний пиріг 5)	1900	200 - 220	30 - 40	1	деко для випікання
Різдвяний кекс 5)	2400	170 - 180	55 - 65 6)	2	деко для випікання
Пиріг з заварним кремом 5)	1000	220 - 230	40 - 50	1	1 кругле деко (діаметр: 26 см)
Селянський хліб 7)	750 + 750	180 - 200	60 - 70	1	2 алюмінізованих дека (довжина: 20 см)

Страва	Кількість (г)	Температура (°C)	Час (у хв.)	Положення полиці	Приладдя
Румунський бісквіт ¹⁾	600 + 600	160 - 170	40 - 50	2	2 алюмініованих дека (довжина: 25 см) на одному рівні полицки
Румунський бісквіт — традиційний рецепт	600 + 600	160 - 170	30 - 40	2	2 алюмініованих дека (довжина: 25 см) на одному рівні полицки
Булочки з дріжджового тіста ⁵⁾	800	200 - 210	10 - 15	2	деко для випікання
Рулет із джемом ¹⁾	500	150 - 170	15 - 20	1	деко для випікання
Безе	400	100 - 120	40 - 50	2	деко для випікання
Вироби із крихкого тіста ⁵⁾	1500	180 - 190	25 - 35	3	деко для випікання
Бісквіт ¹⁾	600	160 - 170	25 - 35	3	деко для випікання
Масляний пиріг ¹⁾	600	180 - 200	20 - 25	2	деко для випікання

1) Попередньо прогрійте духову шафу протягом 10 хвилин.

2) Попередньо прогрійте духову шафу протягом 15 хвилин.

3) Після вимкнення приладу залиште страву в духовій шафі ще на 7 хвилин.

4) Попередньо прогрійте духову шафу протягом 20 хвилин.

5) Попередньо прогрійте духову шафу протягом 10-15 хвилин.

6) Після вимкнення приладу залиште страву в духовій шафі ще на 10 хвилин.

7) Встановіть температуру 250°C і попередньо прогрійте духову шафу протягом 18 хвилин.

Готування з конвекцією

Страва	Кількість (г)	Температура (°C)	Час (у хв.)	Положення полиці	Приладдя
Кондитерські вироби ¹⁾	250	145	25	3	деко для випікання
Кондитерські вироби ¹⁾	250 + 250	145	25	1 + 3	деко для випікання

Страва	Кількість (г)	Температура (°C)	Час (у хв.)	Положення полиці	Приладдя
Корж 1)	1000	150	30	2	деко для випікання
Корж 1)	1000 + 1000	155	40	1 + 3	деко для випікання
Пиріг з яблуками із дріжджового тіста	2000	170 - 180	40 - 50	3	деко для випікання
Яблучний пиріг	1200 + 1200	175	55	2	2 круглих алюмініованих дека (діаметр: 20 см) на одному рівні полицки
Тістечка 1)	500	155	30	2	деко для випікання
Тістечка 1)	500 + 500	155	40	1 + 3	деко для випікання
Бісквіт без жиру 1)	350	160	30	1	1 кругле алюмініоване деко (діаметр: 26 см)
Млинці, печені в духовій шафі	1200	150 - 160	30 - 35 2)	2	деко для випікання
Курка, ціла	1400	180	55	2	комбінована решітка
				1	деко для випікання
Смажена свинина	800	170 - 180	45 - 50	2	комбінована решітка
				1	деко для випікання
Пиріг із дріжджового тіста з начинкою	1200	150 - 160	20 - 30	2	деко для випікання
Піца	1000 + 1000	200 - 210	30 - 40	1 + 3	деко для випікання
Піца	1000	190 - 200	25 - 35	2	деко для випікання

Страва	Кількість (г)	Температура (°C)	Час (у хв.)	Положення полиці	Приладдя
Сирний пиріг	2600	160 - 170	40 - 50	1	деко для випікання
Швейцарський яблучний пиріг ³⁾	1900	180 - 200	30 - 40	2	деко для випікання
Різдвяний кекс ¹⁾	2400	150 - 160	35 - 40 ²⁾	2	деко для випікання
Пиріг із заварним кремом ³⁾	1000	190 - 210	30 - 40	1	1 кругле деко (діаметр: 26 см)
Селянський хліб ⁴⁾	750 + 750	160 - 170	40 - 50	1	деко для випікання
Румунський бісквіт ³⁾	600 + 600	155 - 165	40 - 50	2	2 алюмініованих дека (довжина: 25 см) на одному рівні полицки
Румунський бісквіт — традиційний рецепт	600 + 600	150 - 160	30 - 40	2	2 алюмініованих дека (довжина: 25 см) на одному рівні полицки
Булочки з дріжджового тіста ¹⁾	800	190	15	3	деко для випікання
Булочки з дріжджового тіста ⁵⁾	800 + 800	190	15	1 + 3	деко для випікання
Рулет із джемом ¹⁾	500	150 - 160	15 - 20	3	деко для випікання
Безе	400	110 - 120	30 - 40	2	деко для випікання
Безе	400 + 400	110 - 120	45 - 55	1 + 3	деко для випікання
Вироби із крихкого тіста	1500	160 - 170	25 - 35	3	деко для випікання

Страва	Кількість (г)	Температура (°C)	Час (у хв.)	Положення полиці	Приладдя
Бісквіт 1)	600	150 - 160	25 - 35	2	деко для випікання
Масляний пиріг 1)	600 + 600	160 - 170	25 - 35	1 + 3	деко для випікання

1) Попередньо прогрійте духову шафу протягом 10 хвилин.

2) Після вимкнення приладу залиште страву в духовій шафі ще на 7 хвилин.

3) Попередньо прогрійте духову шафу протягом 10-15 хвилин.

4) Встановіть температуру 250°C і попередньо прогрійте духову шафу протягом 10-20 хвилин.

5) Попередньо прогрійте духову шафу протягом 15 хвилин.

Економне приготування піци

Страва	Кількість (г)	Температура (°C)	Час (у хв.)	Положення полиці	Приладдя
Піца	1000	200 - 210	20 - 30	1	деко для випікання
Піца	1000 + 1000	180 - 200	30	2	деко для випікання
				1	алюмінієве деко для випікання

Духовка — догляд та чищення



ПОПЕРЕДЖЕННЯ!

Див. розділи з інформацією щодо техніки безпеки.

Примітки щодо чищення

- Помийте лицьову панель приладу теплою водою із засобом для чищення за допомогою м'якої ганчірки.
- Металеві поверхні слід чистити за допомогою звичайного засобу для чищення.
- Чистіть внутрішню камеру приладу після кожного використання. Накопичення жиру й інших залишків їжі може призвести до загоряння.
- Для видалення стійких забруднень використовуйте спеціальний очисник для духових шаф.
- Після кожного використання мийте та просушуйте усе приладдя. Використовуйте м'яку ганчірку та теплу воду із засобом для чищення.
- Приладдя з антипригарним покриттям забороняється мити з використанням агресивних засобів чи гострих предметів, а також у посудомийній машині. Це може пошкодити антипригарне покриття.

Прилади з алюмінію або іржостійкої сталі

i Дверцята духовки слід чистити лише вологою губкою. Протріть їх насухо м'якою тканиною. Ніколи не використовуйте сталеві губки, кислоти чи абразивні матеріали, оскільки вони можуть пошкодити поверхню духової шафи. Для чищення панелі керування духової шафи діють ті самі, що і вищезазначені, попередження.

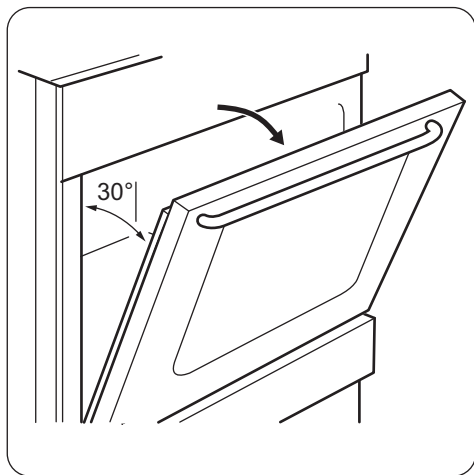
Знімання та встановлення скляних дверцят духовки

Внутрішні скляні панелі можна знімати для чищення. Кількість наявних скляних панелей залежить від моделі.

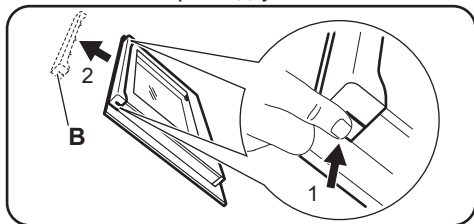
! **ПОПЕРЕДЖЕННЯ!**
Залишайте дверцята духової шафи трохи прочиненими під час процесу чищення. Якщо відчинити їх повністю, вони можуть випадково зачинитися і завдати шкоди.

! **ПОПЕРЕДЖЕННЯ!**
Не використовуйте прилад без скляних панелей.

1. Відчиніть дверцята на кут близько 30°. Трохи прочинені дверцята є автономними.



2. Візьміться з обох боків за оздоблення (В) у верхній частині дверцят і натисніть у напрямку до середини, щоб вивільнити прокладку.



3. Зніміть оздоблення дверцят, потягнувши за нього вперед.

! **ПОПЕРЕДЖЕННЯ!**
Коли ви виймаєте скляні панелі, дверцята духовки намагаються зачинитися.

4. По черзі беріть скляні панелі за верхній край і виймайте їх із напрямної вгору.
5. Промийте скляну панель теплою водою з милом. Ретельно витріть скляну панель насухо.

Закінчивши процедуру чищення, встановіть скляні панелі і дверцята духової шафи на місце. Виконайте зазначені вище дії у зворотній послідовності. Встановіть спочатку меншу панель, а потім – більшу.

! **ОБЕРЕЖНО!**
Зона з трафаретним друком повинна бути повернута до внутрішньої сторони дверцят.

! **ОБЕРЕЖНО!**
Після встановлення переконайтеся, що поверхня рамки скляної панелі в області трафаретного друку не торкається до дотик.

! **ОБЕРЕЖНО!**
Переконайтеся, що внутрішня скляна панель встановлена правильно.

Заміна лампи

Покладіть тканину на дно приладу. Це попередить пошкодження скляного плафону або внутрішньої камери.



ПОПЕРЕДЖЕННЯ!

Небезпека ураження електричним струмом! Вийміть пробки перед тим, як замінювати лампу.
Лампа та скляний плафон можуть бути гарячими.

1. Вимкніть прилад.
2. Вийміть пробки на електрощитку або вимкніть автоматичний вимикач.

Задня лампа

1. Поверніть скляний плафон проти годинникової стрілки і зніміть його.
2. Помийте скляний плафон.
3. Замініть стару лампочку відповідною жаростійкою лампочкою, яка витримує нагрівання до 300°C.
4. Установіть скляний плафон.

Усунення проблем



ПОПЕРЕДЖЕННЯ!

Див. розділи з інформацією щодо техніки безпеки.

Що робити у випадку, якщо...

Проблема	Можлива причина	Вирішення
Прилад не вмикається.	Прилад не під'єднано до мережі або під'єднано неправильно.	Переконайтеся в тому, що прилад правильно під'єднано до мережі.
Варильна поверхня не вмикається або не працює. Духовка не нагрівається.	Спрацював запобіжник.	Переконайтеся в тому, що запобіжник є причиною несправності. Якщо запобіжник спрацював знову та знову, зверніться до кваліфікованого електрика.
Духова шафа або варильна поверхня відображає код помилки, якого немає в цій таблиці.	Збій постачання електричного струму.	Вимкніть, а потім знов увімкніть прилад за допомогою запобіжника домашньої мережі або захисного автомата на електрощиті. Якщо код помилки знову відображається на дисплеї, зверніться до відділу обслуговування клієнтів.
Варильна поверхня не вмикається або не працює.	Спрацював запобіжник.	Увімкніть варильну поверхню знову та налаштуйте режим нагрівання не раніше ніж через 10 с.

Проблема	Можлива причина	Вирішення
Індикатор залишкового тепла не з'являється.	Зона нагрівання не нагрівається, тому що працює недовго.	Якщо зона нагрівання працює досить довго, але не нагрівається, зверніться до авторизованого сервісного центру.
Лампочка не світиться.	Несправність лампочки.	Замініть лампочку.
Пара й конденсат осідають на їжу та внутрішню поверхню духової шафи.	Ви тримаєте блюдо в духовій шафі занадто довго.	Не залишайте їжу в духовці довше ніж на 15–20 хв. після завершення приготування.
Духовка не нагрівається.	Необхідні налаштування не обрано.	Перевірте правильність налаштувань.
Страви готуються занадто довго або занадто швидко.	Температура занадто висока або занадто низька.	У разі необхідності налаштуйте бажану температуру. Використовуйте рекомендації посібника з експлуатації.

Експлуатаційні характеристики

Якщо ви не можете усунути проблему, зверніться до закладу, де ви придбали прилад, або до служби технічної підтримки.

Дані, необхідні для сервісного центру, вказано на табличці з технічними даними.

Ця табличка розташована на передній рамі камери приладу. Не знімайте табличку з технічними даними з передньої рами камери приладу.

Рекомендуємо записати ці дані у нижченаведених полях:

Модель (MOD.)
Номер виробу (PNC)
Серійний номер (S.N.)

Установка



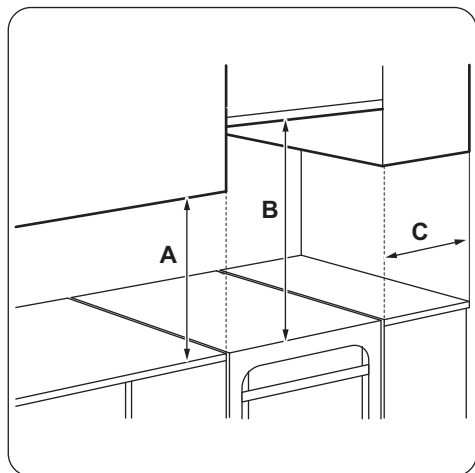
ПОПЕРЕДЖЕННЯ!

Див. розділи з інформацією щодо техніки безпеки.

Розміщення приладу

Прилад, що не вбудовується, можна встановлювати між кухонними шафами з одного або з двох боків та у кутку.

Мінімальні відстані наведено в таблиці.



Мінімальна відстань

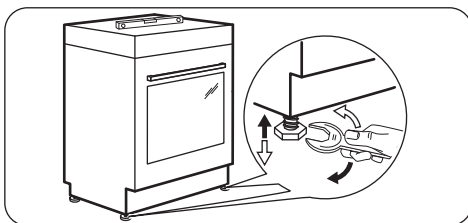
Розмір	мм
A	400
B	650
C	150

Технічні дані

Напруга	230 В
Частота	50 Гц
Клас енергоефективності	A
Клас приладу	1

Розмір	мм
Висота	858
Ширина	500
Товщина	600

Вирівнювання приладу



Встановіть прилад на один рівень з іншими поверхнями за допомогою невеличких ніжок, що знаходяться знизу приладу.

Захист від перекидання

Визначте правильну висоту та місце для приладу перед тим, як встановити захист від перекидання.



ОБЕРЕЖНО!

Обов'язково встановлюйте захист від перекидання на правильній висоті.



Переконайтеся в тому, що поверхня позаду приладу рівна.

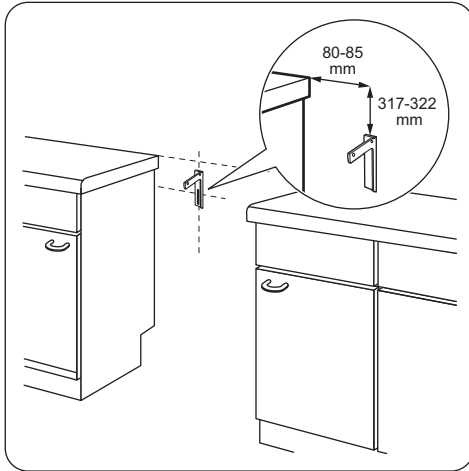
Необхідно встановити захист від перекидання. Якщо цього не зробити, прилад може перекинутися.

На приладі є символ, показаний на малюнку (якщо передбачено), який нагадує про необхідність встановлення захисту від перекидання.





1. Захист від перекидання потрібно встановити на відстані 317–322 мм від верхньої поверхні приладу та 80–85 мм збоку від приладу у круглий отвір на скобі. Прикрутіть його до твердої поверхні або використайте відповідну опору (стіну).



2. Отвір знаходиться ліворуч позаду приладу. Підніміть передню частину приладу і встановіть його посередині в зоні між шафами. Якщо відстань між кухонними шафами виявиться більшою за ширину приладу, необхідно відповідно змінити відстань по боках, щоб прилад стояв посередині.

i Якщо розміри пічки було змінено, відповідно вирівняйте пристрій, що запобігає перекиданню.

! **ОБЕРЕЖНО!** Якщо відстань між кухонними шафами виявиться більшою за ширину приладу, необхідно відповідно змінити бокову відстань, щоб прилад стояв посередині.

Підключення до електромережі



ПОПЕРЕДЖЕННЯ!

Виробник не несе відповідальності у разі порушення користувачем правил техніки безпеки, викладених у розділі «Інформація з техніки безпеки».

Прилад постачається без електричного кабелю та штекера.

Придатний тип кабелю: H05 RR-F з належним перетином.



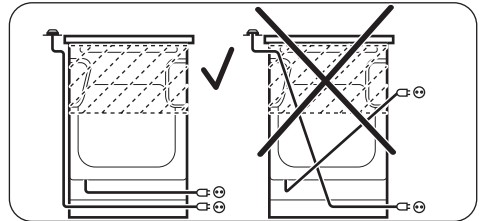
ПОПЕРЕДЖЕННЯ!

Перед під'єднанням кабелю електроживлення до клеми виміряйте напругу між фазами у мережі будинку. Потім зверніться до ярлика підключення на задній стороні приладу для використання правильного електричного встановлення. Цей порядок дій запобігає помилкам під час встановлення і пошкодженню електричних компонентів приладу.





ПОПЕРЕДЖЕННЯ!

Кабель живлення не повинен торкатися частини приладу, показаної на малюнку.



ОХОРОНА ДОВКІЛЛЯ

Здавайте на повторну переробку матеріали, позначені відповідним символом . Викидайте упаковку у відповідні контейнери для вторинної сировини. Допоможіть захистити навколишнє середовище та здоров'я інших людей і забезпечити вторинну переробку електричних і електронних приладів. Не

викидайте прилади, позначені відповідним символом , разом з іншим домашнім сміттям. Поверніть продукт до заводу із вторинної переробки у вашій місцевості або зверніться до місцевих муніципальних органів влади.



www.zanussi.com/shop



EAC 

867306995-A-092015