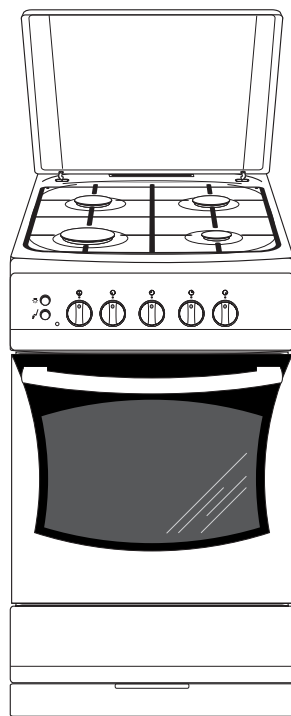


FCGW5*
FCGB5*
FCGX5*



(RUS) ИНСТРУКЦИЯ ПО ЭКСПЛУАТАЦИИ.....	2
(D) BEDIENUNGSANLEITUNG.....	34

УВАЖАЕМЫЙ ПОКУПАТЕЛЬ,

Плита «Hansa» объединяет в себе такие качества, как исключительная простота эксплуатации и стопроцентная эффективность. После прочтения инструкции у Вас не возникнет затруднений по обслуживанию плиты.

Плита, при выпуске с завода, перед упаковкой была тщательно проверена на специальных стендах на предмет безопасности и работоспособности.

Просим Вас внимательно прочесть инструкцию по эксплуатации перед включением устройства. Следование изложенным в ней указаниям предотвратит неправильное пользование плитой.

Инструкцию следует сохранить и держать в легко доступном месте. Во избежание несчастных случаев необходимо последовательно соблюдать положения инструкции по эксплуатации.

Внимание!

Плитой пользоваться только после ознакомления с данной инструкцией.

Плита предназначена исключительно для домашнего использования.

Изготовитель оставляет за собой право внесения изменений, не влияющих на работу устройства.

СОДЕРЖАНИЕ

Техника безопасности.....	4
Описание устройства.....	9
Монтаж.....	13
Эксплуатация.....	19
Обслуживание и уход.....	25
Действия в аварийных ситуациях.....	29
Использование духовки – практические рекомендации.....	30
Технические данные.....	33

УКАЗАНИЯ ПО ТЕХНИКЕ БЕЗОПАСНОСТИ

- Это оборудование следует установить в соответствии с обязательными правилами и использовать только в хорошо вентилируемом помещении. Перед установкой и использованием необходимо ознакомиться с инструкцией по эксплуатации.
- При работе устройство нагревается. Рекомендуется соблюдать осторожность чтобы и не касаться горячих внутренних частей духовки.
- Следите за детьми во время пользования плитой, поскольку им не знакомы основы ее работы. В частности, причиной ожога ребенка могут стать конфорки, камера духовки, решетка, рама дверцы, находящиеся на плите емкости с горячими жидкостями.
- Нужно следить за тем, чтобы электрические провода механического кухонного оборудования (миксера, например), не касались горячих частей плиты.
- Не следует помещать в шкаф легковоспламеняющиеся материалы, которые могут загореться во время работы духовки.
- Не следует оставлять плиту без присмотра во время жарки. Масло и жиры могут загореться от перегрева.
- При закипании конфорку может залить – следите за этим.
- После повреждения плиты ее использование возможно только после устранения неполадки специалистом.
- Не открывать кран газопровода или клапана на баллоне, не убедившись, что все краны плиты закрыты.
- Не допускать залива конфорок или их загрязнения. Загрязненные горелки необходимо очистить и просушить сразу же после того, как плита остынет.
- Не ставить посуду непосредственно на конфорки.
- На решетку над отдельной конфоркой можно ставить посуду, содержимое которой весит не более 10 кг, общий вес, который выдержит решетка – 40 кг.
- Не стучать по ручкам и конфоркам.
- Не ставить предметы весом более 15 кг на открытую дверцу духовки.
- Запрещается переделывать и ремонтировать плиту лицам без профессиональной подготовки.
- Запрещается открывать краны плиты, не имея в руке горячей спички или устройства для зажигания газа.
- Запрещается задувать пламя конфорки.
- Перед открытием крышки плиты, рекомендуется очистить ее от загрязнений. Прежде чем опустить крышку, рекомендуется охладить варочную поверхность.
- Стеклопанель может треснуть при нагревании. Погасите все конфорки перед тем, как ее опустить.

УКАЗАНИЯ ПО ТЕХНИКЕ БЕЗОПАСНОСТИ

- Запрещается самовольная перенастройка плиты на другой вид газа, перемещение плиты на другое место и внесение изменений в систему питания. Такие операции может производить только уполномоченный специалист.
- Не пользуйтесь твердыми чистящими веществами или острыми металлическими предметами для очистки стекла дверцы, они могут поцарапать поверхность, что, в свою очередь, может привести к появлению трещин.
- Для чистки плиты нельзя использовать устройства паровой чистки.
- Это оборудование не предназначено для пользования лицами (в том числе и детьми) с ограниченными физическими, сенсорными и психическими способностями, а также лицами с отсутствием какого-либо опыта работы с данного вида бытовой техникой, если только это происходит под надзором или согласно инструкции по эксплуатации оборудования, переданной ответственным за их безопасность лицом. Следует обращать внимание на детей, чтобы они не играли с оборудованием.
- Эксплуатация оборудования для варки и печения вызывает выделение тепла и влажности в помещении, в котором установлено. Следует убедиться, хорошо ли проветривается кухонное помещение; необходимо содержать открытыми натуральные вентиляционные отверстия или установить средства механической вентиляции (вытяжка с механической вентиляцией).
- Из-за длительного интенсивного использования оборудования может потребоваться дополнительное проветривание, например, открытие окна или более эффективная вентиляция, т.е. увеличение эффективности механической вентиляции, в случае ее использования.



Символ на стеклянной крышке плиты означает: Стеклопанель может треснуть при нагревании. Погасите все конфорки перед тем, как ее опустить.

УКАЗАНИЯ ПО ТЕХНИКЕ БЕЗОПАСНОСТИ

- В СЛУЧАЕ ПОДОЗРЕНИЯ НА УТЕЧКУ ГАЗА:
Зажигать спички, курить, включать и выключать электроприборы (звонок, выключатели) и пользоваться иными электроприборами и механическими устройствами, которые могут вызвать возникновение электрической или ударной искры. В этом случае следует немедленно закрыть клапан на газовом баллоне или кран, перекрывающий газовую систему, проветрить помещение, а затем вызвать специалиста, уполномоченного устранить причину утечки.
- При любой проблеме, вызванной техническим изъяном, следует немедленно отключить электропитание плиты (пользуясь указаниями, изложенными выше) и потребовать устранения недостатка.
- Нельзя подключать к газовой системе антенные провода, например, радиоприемников.
- В случае утечки газа, необходимо перекрыть доступ газа при помощи крана.
- Если загорится газ, выходящий из негерметичного клапана газового баллона, следует: набросить на баллон влажную тряпку для его охлаждения, закрыть клапан баллона. После охлаждения вынести баллон на открытое пространство. Запрещается повторное использование поврежденных баллонов.
- В случае длительного перерыва в использовании плиты необходимо закрыть главный кран газовой системы. Если плита подсоединена к газовому баллону, это действие выполняется после каждого использования.



Тот, кто пользуется энергией ответственно, экономит не только домашний бюджет, но принимает посильное участие в охране окружающей среды. Мы можем помочь путем экономии электроэнергии! Делается это таким образом:

- **Правильное использование посуды для приготовления продуктов.**

Посуда для приготовления продуктов не должна быть меньше короны пламени конфорки. Помните о накрытии посуды крышками.

- **Чистота конфорок, решетки, плиты под горелками.**

Загрязнения препятствуют передаче тепла – прочно пригоревшие загрязнения нередко можно удалить только средствами, в свою очередь причиняющими вред окружающей среде. Особую чистоту нужно поддерживать возле рассекателей пламени и инжекторов конфорок.

- **Избегать ненужного «подглядывания».**

Не стоит без необходимости постоянно открывать дверцу духовки.

- **Использование духовки только при приготовлении большого количества продуктов.**

Мясо весом менее 1 кг вполне можно приготовить на огне горелки.

- **Использование остаточного тепла духовки.**

В случае приготовления продуктов более 40 минут рекомендуется выключить духовку за 10 минут до готовности.

- **Тщательно закрыть дверцу духовки.**

Тепло уходит из-за загрязнений на дверце духовки. Загрязнения лучше удалять сразу.

- **Не устанавливать плиту в непосредственной близости от холодильников и морозильных камер.**

Без необходимости возрастает потребление электроэнергии.

РАСПАКОВКА



Для транспортировки устройство было защищено от повреждений упаковкой. После удаления упаковки, просим Вас избавиться от ее частей способом, не наносящим

ущерба окружающей среде.

Все материалы, использованные для изготовления упаковки, безвредны, на 100% подлежат переработке и обозначены соответствующим знаком.

Внимание! К упаковочным материалам (полиэтиленовые пакеты, куски пенопласта и т.п.) в процессе распаковки нельзя подпускать детей

ИЗЪЯТИЕ ИЗ ЭКСПЛУАТАЦИИ

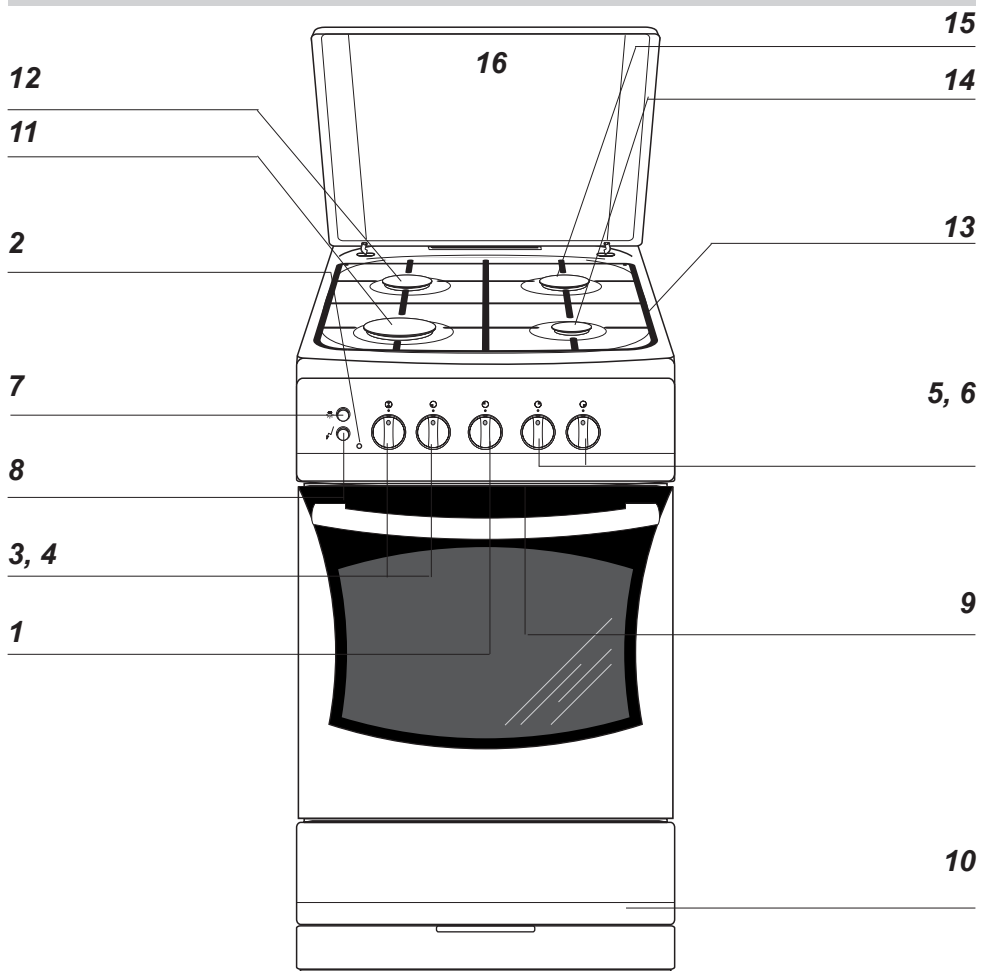


По окончании срока использования данное устройство нельзя выбросить, как обычные коммунальные отходы, его следует сдать в пункт приема и переработки электрических и электронных устройств. Об этом информирует знак, расположенный на устройстве, инструкции по эксплуатации и упаковке.

В устройстве использованы материалы, подлежащие повторному использованию в соответствии с их обозначением. Благодаря переработке, использованию материалов или иной формой использования отслуживших срок устройств вы внесете существенный вклад в сохранение окружающей среды.

Сведения о соответствующем пункте утилизации использованного оборудования вы можете получить в местной администрации.

ОПИСАНИЕ УСТРОЙСТВА



1 Ручка регулятора температуры духовки

2 Контрольная лампа печи*

3, 4, 5, 6 Ручки управления газовыми конфорками

7 Кнопка освещения духовки*

8 Кнопка электроподжига*

9 Крепление дверцы духовки

10 Ящик*

11 Большая конфорка

12 Средняя конфорка

13 Решетка

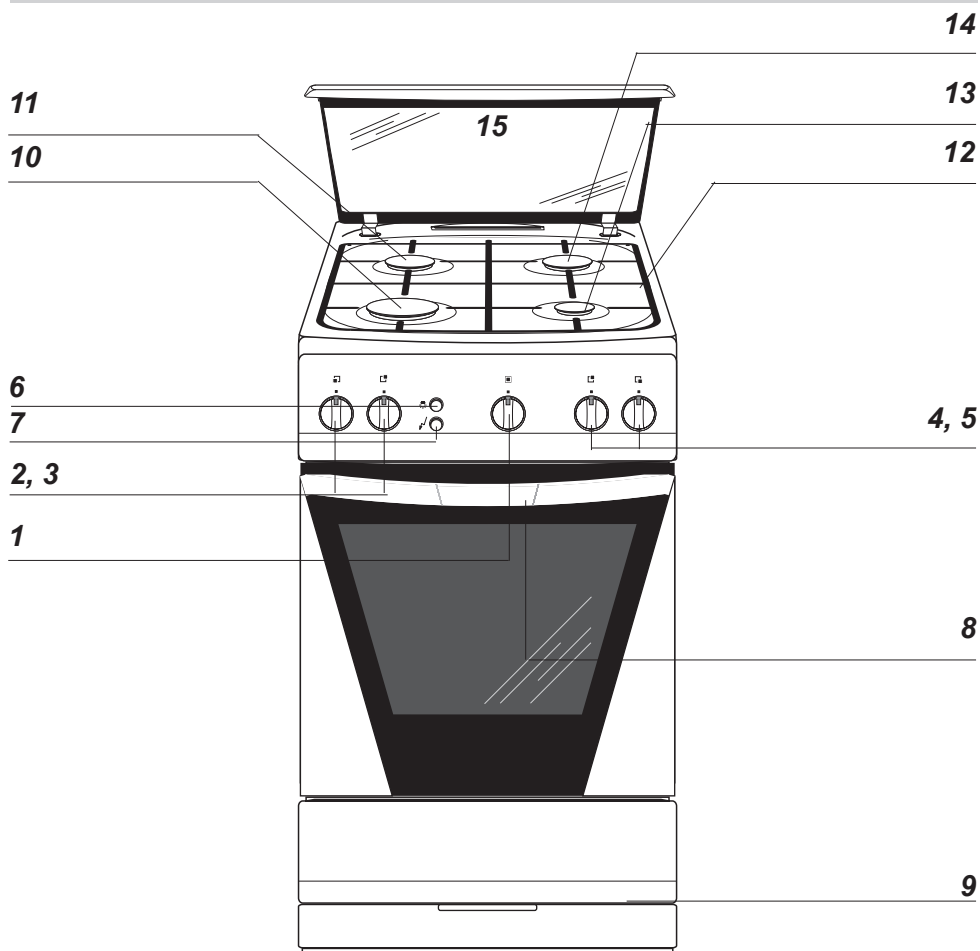
14 Вспомогательная конфорка

15 Средняя конфорка

16 Крышка

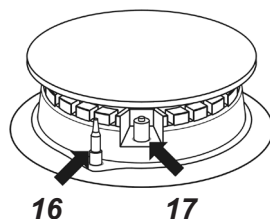
*для определенных моделей

ОПИСАНИЕ УСТРОЙСТВА



- 1 Ручка регулятора температуры духовки
- 2, 3, 4, 5 Ручки управления газовыми конфорками
- 6 Кнопка освещение духовки*
- 7 Кнопка электроподжига*
- 8 Крепление дверцы духовки
- 9 Ящик*
- 10 Большая конфорка
- 11 Средняя конфорка
- 12 Решетка
- 13 Вспомогательная конфорка
- 14 Средняя конфорка
- 15 Крышка

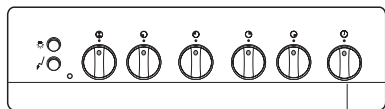
*для определенных моделей



- 16 Датчик пламени*
- 17 Свеча электроподжига*

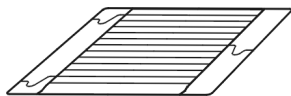
ОПИСАНИЕ УСТРОЙСТВА

Панели управления плиты FCG*

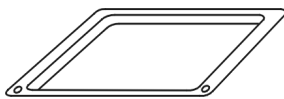


Минутный таймер*

Оснащение плиты - перечень:



Решетка для гриля
(решетка для сушки)



Поддон для жарки



Вертел –и вилки*

*для определенных моделей

ОПИСАНИЕ УСТРОЙСТВА

Горелка	Диаметр (мм)	Теплоотводная способность кВт (р.с.*)	Номинал Сокращен.	Сжиженный газ (G30)			Природный газ (G20)	
				Байпас 1/100 (мм)	Форсунка 1/100 (мм)	Расход* г/ч	Форсунка 1/100 (мм)	Поток* л/ч
Быстрая (Большая)	90,00	2,40	0,70	39,00	75,00	175,00	107,00	229,00
Полубыстрая (Средняя)	65,00	1,40	0,50	29,00	58,00	102,00	85,00	133,00
Вспомогательная (Малая)	45,00	0,65	0,40	29,00	41,00	47,00	55,00	62,00
	45,00	1,00	0,40	29,00	52,00	72,00	72,00	95,00
Духовой шкаф		2,80	0,80	44,00	84,00	204,00	130,00	267,00
Давление подачи	Номинал (мБар)					28-30	37	20
	Минимально (мБар)					20	25	17
	Максимально (мБар)					35	45	25

* При условиях 15°C и давлении 1013 мБар

** Пропан (P.C.S.) = 50,37 МДж/Кг

*** Бутан (P.C.S.) = 49,47 МДж/Кг

Природный (P.C.S.) = 37,78 МДж/м3

Тепловая мощность каждой горелки в режиме «малое пламя» составляет 30 % от номинальной мощности соответствующей горелки.

МОНТАЖ

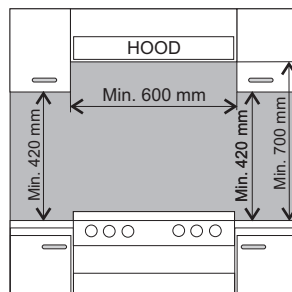
Следующие указания предназначены для квалифицированного специалиста по монтажу, устанавливающего плиту. Указания предназначены для обеспечения наиболее профессионального выполнения действий, связанных с установкой устройства.

- Перед установкой следует убедиться, соответствуют ли местные условия снабжения (вид газа и его давление) характеристикам оборудования.
- Режим установки этого оборудования представлен на заводской табличке.
- Это оборудование не подключается к отводным каналам газообразных отходов. Оно должно быть установлено и подключено в соответствии с действующими установочными правилами. Особенно следует учесть соответствующие требования, касающиеся вентиляции.

Установка плиты

- Кухонное помещение должно быть сухим и хорошо проветриваемым, иметь исправную вентиляцию согласно действующими техническими нормами. Правовая база, в соответствии с которой оценивается пригодность помещения для установки газовой плиты.
- Помещение должно иметь систему вентиляции, удаляющую из помещения продукты горения, возникающие при использовании плиты. Система должна состоять из вентиляционной решетки или вытяжки.

- Вытяжки следует монтировать в соответствии с указаниями сопроводительной эксплуатационной инструкции к ним. Расположение плиты должно обеспечивать свободный доступ ко всем элементам управления.
- Помещение должно обеспечивать доступ воздуха в объеме, необходимом для полного сгорания газа. Объем поступающего воздуха должен быть не менее 2м³/час на 1 кВт мощности горелок. Воздух может поступать непосредственно снаружи, через канал диаметром минимум 100см², либо из соседних помещений, оборудованных вентиляционными каналами, выходящими наружу.
- Если устройство эксплуатируется интенсивно в течение длительного времени, может возникнуть необходимость открыть окна для улучшения вентиляции.
- Газовая плита, относительно нагрева окружающих поверхностей, является устройством категории X и в качестве такового может встраиваться только до высоты рабочей поверхности, то есть около 850 мм от основания. Встраивание выше указанного уровня не рекомендуется..



МОНТАЖ

- Прилегающие плоскости мебели должны иметь облицовку, а клей для их присоединения выдерживать температуру 100°C. Несоблюдение данного условия может привести к деформированию поверхности или отклеиванию облицовки. Если нет уверенности в термостойкости мебели, плиту нужно встроить, сохраняя зазор примерно в 2 см. Стена, находящаяся за плитой, должна быть устойчивой к высоким температурам. При пользовании плитой, ее задняя часть может нагреваться на 50°C выше окружающей температуры.
- Плиту следует устанавливать на твердом и ровном полу (не использовать подставки)
- Перед эксплуатацией плиту нужно выровнять (это имеет значение прежде всего для равномерного распределения жира на сковородке). Для этого служат регулируемые ножки, доступ к которым открывается после снятия ящика. Диапазон регулировки +/- 5 мм

По электропотреблению:

- Класс А.

По местоположению:

- Если плита установлена по классу 2.1., то согласно действующим стандартам для подключения газа должны использоваться только гибкие металлизированные трубы.

- класс 3, для варочные поверхности, устанавливаемые в кухонных блоках.

Подсоединение плиты к газопроводу.

Внимание!

Плита должна быть подсоединена к системе с тем типом газа, для которого предназначена. Плита должна подключаться только специалистом, имеющим соответствующие квалификацию и полномочия, и только он имеет право переключения плиты на другой тип газа.

Указания для специалиста по монтажу Специалист по монтажу обязан:

- Иметь разрешение на работу с газовым оборудованием,
- Ознакомиться со сведениями, находящимися на сопроводительной документации, сравнить эти сведения с условиями установки.
- проверить:
 - эффективность вентиляции, то есть воздухообмена в помещении,
 - герметичность соединений газовой арматуры, работу всех функциональных частей плиты,
 - систему электроснабжения плиты.

Внимание!

Подключение плиты к баллону со сжиженным газом или к существующей системе может производить только мастер, имеющий квалификацию и допуск, при соблюдении и выполнении всех правил безопасности.

МОНТАЖ

Подключение к эластичному стальному проводу.

В случае установки кухонной плиты согласно предписаниям для класса 2, подкласса I, для подключения кухонной плиты к газу рекомендуется использовать исключительно эластичный металлический провод, соответствующий действующим требованиям. Соединение, проводящее газ к кухонной плите – это соединение с резьбой G1/2".

Для подключения следует использовать исключительно трубы и прокладки, соответствующие действующим стандартам. Максимальная длина эластичного провода не может превышать 2000 мм.

Проверьте, не соприкасается ли ввод с какой-либо подвижной частью, способной его повредить.

Подключение к неэластичным трубам.

Кухонная плита оснащена патрубком с резьбой G1/2".

Подключение к газопроводу должно быть выполнено таким образом, чтобы не вызывать напряжений ни в одной точке системы и ни в одной части устройства.

В случае чрезмерного момента затяжки (более 18 Nm) возможно повреждение соединения или его негерметичность.

Провод подвода газа не должен касаться металлических элементов задней панели плиты.

В газовых кранах (вентильях) вместо смазки типа солидол, применяются термоустойчивые прокладки.

Внимание!

По окончании монтажа нужно проверить герметичность всех соединений, используя для этого, например, мыльную воду. Запрещается проверять герметичность при помощи огня.

Подключение плиты к электрической сети

(Номинальная мощность макс. 3,5 кВт)

- При производстве плита рассчитана на питание переменным однофазным током (230В~50 Гц) и оснащена кабелем подключения 3 x 1,5 мм² длиной около 1,5 м с закрытой вилкой.
- Гнездо подключения электросети должно быть закрытым и не должно располагаться над плитой. После установки плиты необходимо, чтобы розетка была доступной для пользователя.
- Перед подключением плиты к розетке нужно проверить:
 - выдержат ли предохранители и электропроводка нагрузку плиты,
 - оборудована ли электросистема действующей системой заземления, соответствующей требованиям действующих норм и распоряжений,
 - доступна ли розетка.

Внимание!

В случае повреждения неотключаемого питательного провода, во избежание опасности он должен быть заменен у производителя или в специализированной ремонтной мастерской квалифицированным специалистом.

МОНТАЖ

Для переключения плиты на другой типа газа, нужно произвести:

- замену инжекторов (см. таблицу),
- регулировку «экономного» горения.

Внимание!

Плиты, поставляемые производителем, отрегулированы для использования магистрального газа.

Горелка типа SOMIPRESS

Тип газа	Горелка			
	Вспомогательная диаметр сопла [мм]		Средняя диаметр сопла [мм]	Большая диаметр сопла [мм]
	тепловая нагрузка	тепловая нагрузка	тепловая нагрузка	тепловая нагрузка
	0,65 кВт	1,00 кВт	1,40 кВт	2,40 кВт
G20 / 18-20 mbar	0,55	0,72	0,85	1,07
G30 / 28-30 mbar	0,41	0,52	0,58	0,75

Тип газа	духовки	„а“
G20 / 18-20 mbar	1,30	3
G30 / 28-30 mbar	0,84	10

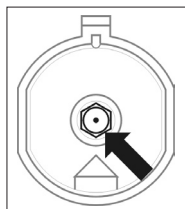
Пламя горелки	Переключение с жидкого на натуральный газ	Переключение с натурального газа на жидкий
Полное	1. Инжектор конфорки заменить согласно таблице.	1. Инжектор конфорки заменить согласно таблице
Экономичное	2. Регулировочный винт слегка ослабить и отрегулировать силу пламени.	2. Регулировочный винт вкрутить и проверить силу пламени.

Для выполнения регулировки нужно снять ручки кранов.

МОНТАЖ

Установленные внешние конфорки не нуждаются в регулировке подачи воздуха.

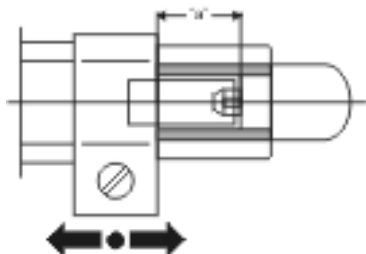
Нормальное пламя имеет внутри специфические конусы зелено-голубого цвета. Короткое шумное пламя, или длинное, желтое и коптящее пламя, без явно заметных полос свидетельствует о некачественном газе в домашнем газопроводе, повреждении или загрязнении горелки. Для проверки пламени нужно прогреть конфорку в течение 10 минут полным огнем, затем перевести ручку крана на экономное горение. Пламя не должно погаснуть или перескочить на инжектор



Замена инжектора – инжектор вывинтить при помощи торцевого ключа с насадкой 7 и заменить на новый, соответствующую типу газа (см. таблицу).

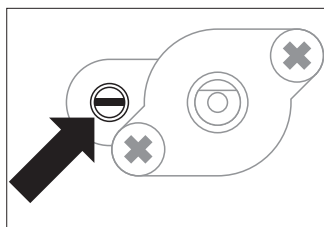
Внимание!

Переключение плиты на другой тип газа, или иного, чем имеется в доме, типа газа, находится в компетенции отношений мастер – пользователь.

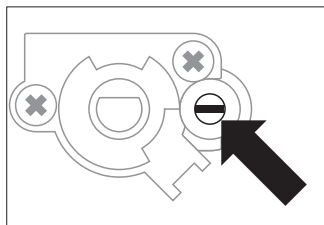


Замена инжектора духовки – регулировка подачи воздуха.

Подача газа на внешние конфорки открывается и устанавливается обычными кранами Рис. А. В плитах с предохранителем используется кран с газ-контролем рис.В. Регулировку кранов нужно производить при зажженной конфорке в положении экономное пламя с использованием регулировочного винта величиной 2,5 мм.



*Рис.А
Обычный
кран
Correci*



*Рис.В
Кран с
защитой
от утечки
газа Correci*

Внимание!

После регулировки нужно разместить этикетку с указанием типа газа, на который настроена плита.

ЭКСПЛУАТАЦИЯ

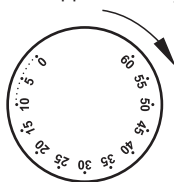
Перед первым включением плиты

- удалить части упаковки,
- аккуратно (медленно) удалить этикетки с дверок духовки, если на раме сохранится заметный след, нужно разогреть камеру духовки (смотри ниже) и на нагретое стекло духовки побрызгать жидкостью для мытья стекол и вытереть мягкой тряпкой.
- освободить ящик, очистить камеру духовки от заводских средств консервации,
- вынуть содержимое духовки и промыть в теплой воде с добавлением жидкости для мытья посуды,
- включить вентиляцию в помещении или открыть окно,
- прогреть духовку (250°C, в течение 30 минут), удалить загрязнения и тщательно помыть,
- выполнять работы с соблюдением правил безопасности.

Камеру духовки нужно мыть исключительно теплой водой с добавлением небольшого количества жидкости для мытья посуды.

Механический минутный таймер*

Минутный таймер не управляет работой плиты. Это просто устройство звуковой сигнализации, напоминающее о необходимости выполнения кратковременных кулинарных действий. Диапазон времени составляет от 0 до 60 минут.



*для определенных моделей

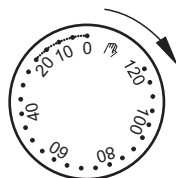
Внимание!

Нужно пользоваться таймером в диапазоне с 0 до 10 минут, надо во первых повернуть на 90° регулятор таймера, а потом настроить выбранный режим работы.


Механический Минутный таймер*

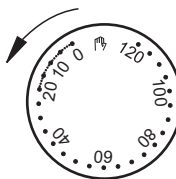
Таймер предназначен для управления работой духовки. Можно его программировать в пределах от 0 до 120 минут. По истечении заданного времени включится звуковой сигнал и духовка автоматически отключится.

Программирование – поверните ручку по часовой стрелке и установите требуемое время.



Когда ручка установлена в положение „0”, духовка не начнет работать.

Если Вы не намерены пользоваться функцией таймера, установите ручку в положение 



Внимание!

Нужно пользоваться таймером в диапазоне с 0 до 10 минут, надо во первых повернуть на 90° регулятор таймера, а потом настроить выбранный режим работы.

ЭКСПЛУАТАЦИЯ

Обслуживание конфорок варочной поверхности

Подбор посуды

Нужно обращать внимание на то, чтобы диаметр дна посуды всегда был больше короны пламени конфорки, а сама посуда была накрыта крышкой. Рекомендуется, чтобы диаметр кастрюли был в 2,5 – 3 раза больше диаметра конфорки, то есть для конфорки:

- малой – посуда диаметром от 90 мм до 150 мм,
- средней – посуда диаметром от 160 до 220 мм,
- большой – посуда с диаметром от 200 до 240 мм, а высота посуды не должна превышать диаметра.



Неправильно

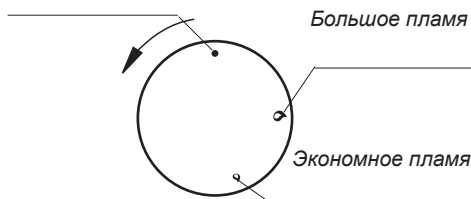
Правильно

Внимание!

Не рекомендуется использовать на нагревательной панели кухонную посуду, которая выступает за ее края. Следует использовать посуду с плоским дном. Не рекомендуется использовать посуду с выпуклым или вогнутым дном.

Ручка управления работой конфорок

Выключено



*для определенных моделей

Зажигание конфорок без электроподжига

- зажечь спичку,
- нажать ручку до ощутимого сопротивления и повернуть влево до положения «большое пламя» 🔥 ,
- поджечь газ спичкой
- установить нужную величину пламени (например, «экономное пламя» 🔥)
- выключить конфорку после приготовления продуктов, повернув ручку вправо (положение «выключено» ●).

Зажигание конфорок с электроподжигом*



- нажать кнопку электроподжига, обозначенную V ⚡ ,
- нажать ручку до упора и повернуть влево в положение «большое пламя» 🔥 ,
- придержать до момента загорания газа,
- установить нужную величину пламени (например, «экономное пламя» 🔥)
- выключить конфорку после приготовления продуктов, повернув ручку вправо до положения «выключено» ●.

Зажигание конфорок поджигом, соединенным с ручкой*

- нажать ручку до упора, повернуть влево до положения «большое пламя» 🔥 »
- подержать до загорания газа,
- после загорания ослабить давление на ручку и установить нужную величину пламени

ЭКСПЛУАТАЦИЯ

Внимание!

В моделях плиты, оснащенных защитой внешних конфорок от утечки газа, при зажигании нужно в течение от 2 до 10 сек. удерживать ручку в положении «большое пламя» для срабатывания защиты.

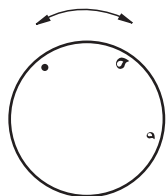
Выбор пламени конфорки

Правильно отрегулированные конфорки имеют пламя светло-голубого цвета и отчетливым внутренним конусом. Выбор величины пламени зависит от установки положения ручки конфорки:

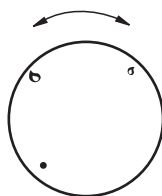
- 🔥 большое пламя
- 🔥 маленькое пламя («экономное»)
- конфорка погашена (перекрыт газ)

В зависимости от потребности можно плавно менять величину пламени.

Срабатывание газ-контроля:



неправильно



правильно

Внимание!

Запрещается регулировать величину пламени между позициями «конфорка погашена» ● и «большое пламя» 🔥

Работа защиты газ-контроль*

Отдельные модели оборудованы автоматической системой отключения подачи газа в конфорку в случае, когда она погасла.

Эта система защищает от выделения газа, когда пламя конфорки гаснет, например, в результате заливания.

Повторное зажигание конфорки производится пользователем.

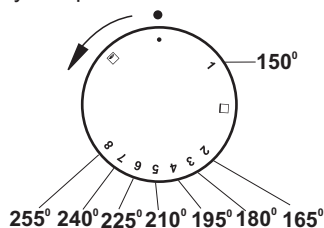
*для определенных моделей

ЭКСПЛУАТАЦИЯ


Функции духовки и ее эксплуатация.

Сведения, касающиеся оборудования духовки нагревательными элементами в зависимости от модели плиты.

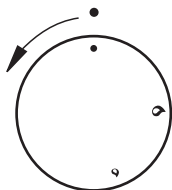
Духовка может нагреваться газовой конфоркой или электрической печкой. Управление работой духовки производится при помощи единственной ручки, снабженной циферблатом, отображающим установки терморегулятора.



Внимание!

В моделях плиты, не оборудованных грилем, символ на ручке управления  отсутствует.

Ручка регулятора температуры духовки*



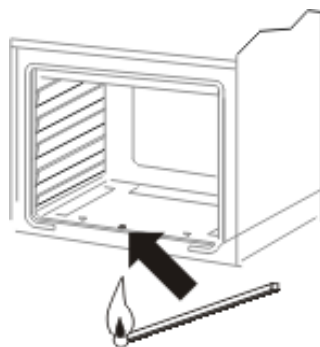
Внимание!

Все духовки оборудованы газовыми кранами с регулятором температуры и защитой от утечки газа. При зажигании духовки, как описано ниже, ручку нужно придержать нажатой примерно 3 -10 сек. Это время необходимо для нагревания датчика и включения защиты. Если пламя при этом гаснет, действия следует повторить с трех секундным перерывом. Если пламя не загорится в течение 10 сек, повторить попытку через 1 минуту, проветрив предварительно духовку.

*для определенных моделей

Для включения духовки нужно:

- зажечь спичку,
- нажать ручку до упора и повернуть влево до отметки выбранной температуры,
- поднести спичку к запальному отверстию (рисунок ниже) и удерживать ручку нажатой около 3-10 сек с момента загорания газа. Если пламя погаснет, повторить действия через 3 сек ,



- следить за пламенем (заметное уменьшение пламени означает достижение заданной температуры духовки).

Внимание!

Регулировка температуры возможна только при закрытой дверце духовки.

- Выключение – повтором ручки до упора вправо.

ЭКСПЛУАТАЦИЯ

Пользователь должен знать, что:

защита от утечки газа приводит к перекрытию подачи газа в течение 60 секунд после исчезновения пламени, температура в духовке регулируется и поддерживается самостоятельно, после зажигания – конфорка работает в полную силу вплоть до достижения нужной температуры – после ее достижения термостат уменьшит пламя, поддерживая заданную температуру.

Освещение духовки




- включение происходит после нажатия на панели управления кнопки «освещение».

ЭКСПЛУАТАЦИЯ

Использование печи

Обжаривание происходит в результате воздействия на пищу инфракрасных лучей, создаваемых разогревшимся грилем.

Для включения печи нужно:

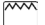
- Установить ручку духовки в положение, обозначенное символом ,
- Разогреть духовку в течение 5 минут (при закрытой дверце духовки).
- Поставить в духовку поднос с продуктами питания на соответствующий рабочий уровень, а в случае обжаривания на вертеле - расположить непосредственно под ним (ниже вертела) поддон для стекающего жира,
- Обжаривание следует осуществлять при закрытой дверце духовки.

Внимание!

Когда используется духовка, доступные части могут нагреться. Рекомендуется не подпускать к духовке детей.

ЭКСПЛУАТАЦИЯ

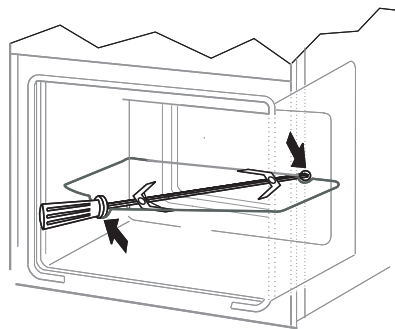
Использование вертела*

Вертел позволяет жарить готовящееся в духовке блюдо, переворачивая его. Главным образом он служит для поджаривания птицы, шашлыков, колбасок и т.п. Включение и выключение движения вертела осуществляется одновременно с включением и выключением операции поджаривания - .

При использовании одной из этих функций в процессе поджаривания может произойти временная остановка двигателя или изменение направления вращения. Это не влияет на время и качество обжаривания.

Внимание!

Вертел не имеет отдельной ручки управления.



Приготовление блюда на вертеле:

- поместить пищу на вертел и закрепить при помощи вилок,
- рамку вертела разместить в духовке на 3 снизу рабочем уровне ,
- конец вертела вставить в захват двигателя. Обратите внимание на то, чтобы выемка металлической части захвата опиралась на рамку,
- выкрутить рукоятку,
- вставить поднос на самый нижний уровень камеры духовки,
- Обжаривание следует осуществлять при закрытой дверце духовки.

*для определенных моделей

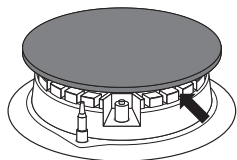
ОБСЛУЖИВАНИЕ И УХОД.

Забота пользователя о текущем поддержании плиты в чистоте и правильное ее содержание имеют большое влияние на продление срока ее безаварийной работы.

Перед началом чистки плиту нужно выключить, обращая внимание на то, чтобы все ручки находились в положении „●” / „0”. Чистку можно начинать только после того, как плита остынет.

Конфорки, решетка, корпус плиты

- В случае загрязнения конфорок и решетки, их нужно снять с плиты и промыть в теплой воде с добавлением средств, удаляющих жир и грязь. Затем насухо вытереть. После снятия решетки тщательно промыть панель и вытереть ее мягкой и сухой тряпкой. Особую чистоту надо поддерживать возле отверстий горения рассекателя пламени, см. рисунок ниже. Отверстия рассекателя пламени нужно чистить при помощи тонкой медной проволоки. Не следует использовать стальную проволоку и расширять отверстия.

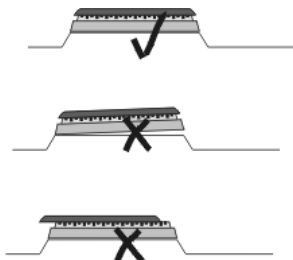


Внимание!

Части конфорки должны быть всегда сухими. Капли воды могут препятствовать выходу газа и привести к плохой работе конфорки.

Следует обязательно проверить: правильно ли вложены элементы газовой горелки (камфорки) после чистки.

Перекас крышки горелки может серьезно повредить газовую горелку!



Для мытья эмалированных поверхностей следует использовать жидкости с мягким действием. Нельзя употреблять чистящие средства с абразивными свойствами, такие, как чистящие порошки с абразивами, абразивные пасты, абразивные камни, пемзу, металлические мочалки и т.п. Плиты с нержавеющей панелями необходимо тщательно отмыть перед началом эксплуатации. Особое внимание нужно обратить на удаление остатков клея с металлических поверхностей от обертки, удаленной при монтаже, а также клейкой ленты, использованной при упаковке плиты. Рабочую поверхность нужно чистить регулярно, после каждого использования. Нельзя допускать значительного загрязнения варочной поверхности, особенно пригораний.

ОБСЛУЖИВАНИЕ И УХОД

Духовка

- Духовку следует чистить после каждого использования. При чистке включается освещение, что позволяет улучшить видимость внутри рабочего пространства.
- Камеру духовки надлежит мыть только теплой водой с добавлением небольшого количества жидкости для мытья посуды.

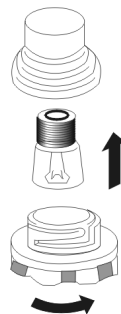
Внимание!

Для чистки и поддержания в рабочем состоянии стеклянных поверхностей не применять чистящие средства, содержащие абразивы

Замена лампочки освещения духовки*

Для исключения возможности поражения электрическим током перед заменой лампочки убедитесь, что устройство выключено.

- Все ручки управления установить в положение „●” / „0” и выключить питание,
- Вывернуть и промыть колпак лампочки, вытереть его насухо.
- Вывернуть осветительную лампочку из гнезда, при необходимости заменить ее не новую
 - лампочка высокотемпературная (300°C) с параметрами:
 - напряжение 230
 - мощность 25 W -резьба E14.



Лампочка духовки

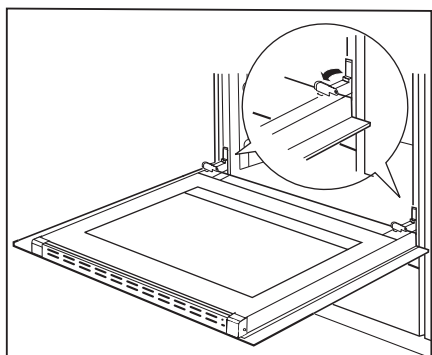
- Ввернуть лампочку. Обратите внимание на правильную установку лампочки в керамическое гнездо.
- Ввернуть колпак лампочки.

*для определенных моделей

ОБСЛУЖИВАНИЕ И УХОД

Снятие дверцы

Для более удобного доступа к камере духовки и ее чистки можно снять дверцу. Для этого нужно ее открыть, поднять предохранитель, находящийся в петле. Дверцу слегка прикрыть, приподнять и выдвинуть вперед. Для установки дверцы в плиту повторить действия в обратной последовательности. При установке следует обратить внимание на правильное совмещение частей петель. После установки дверцы духовки нужно обязательно опустить предохранитель. В противном случае, при попытке закрытия дверцы могут быть повреждены петли



Отодвинуть предохранители петель

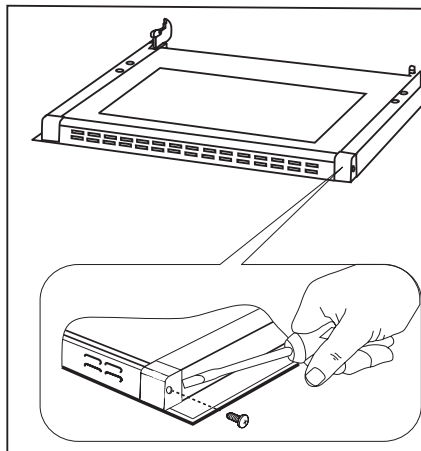
Снятие внутреннего стекла

1. С помощью крестообразной отвертки отвинтить винты, расположенные в боковых защелках (рис. А).
2. Защелки вытолкнуть с помощью плоской отвертки и вынуть верхнюю планку дверцы (рис. А, В).
3. Внутреннее стекло вынуть из крепления (в нижней части дверцы) (рис. С).

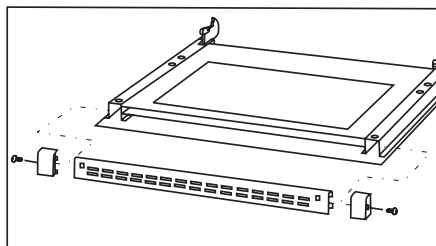
4. Помыть стекло теплой водой с небольшим количеством чистящего средства.

Чтобы установить стекло, следует поступать в обратной очередности. Гладкая часть стекла должна находиться сверху.

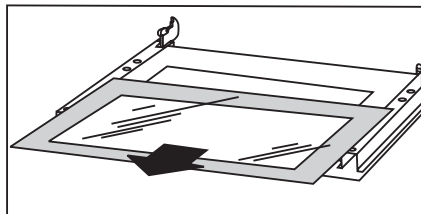
А



В



С



Снятие внутреннего стекла

▶ Периодический осмотр

Помимо действий, необходимых для поддержания плиты в чистоте, следует:

- проводить периодические проверки работы элементов управления и рабочих групп плиты. После истечения гарантийного срока, минимум раз в два года, следует производить осмотр технического состояния плиты в сервисном центре,
- устранять выявленные эксплуатационные дефекты,
- при необходимости провести замену вышедших из строя деталей и узлов

Внимание! Все ремонтные и регулиционные работы должны производиться соответствующим сервисным центром или мастером, имеющим необходимую квалификацию и допуск.

ПОВЕДЕНИЕ В АВАРИЙНЫХ СИТУАЦИЯХ

В каждой аварийной ситуации следует:

- Выключить рабочие узлы плиты
- Отсоединить электропитание
- Вызвать мастера
- Некоторые мелкие дефекты пользователь может исправить сам, следуя указаниям в таблице. Прежде, чем обращаться в сервисный центр, просмотрите таблицу.

ПРОБЛЕМА	ПРИЧИНА	ДЕЙСТВИЯ
1. Не загорается конфорка	Загрязнились отверстия рассекателя пламени	Перекрыть газовый клапан, закрыть газовые краны, проветрить помещение, снять конфорку, прочистить и продуть отверстия
2. Не работает электроподжиг	Отсутствие тока	Проверить предохранитель, перегоревший заменить
	Отсутствие газа	Открыть клапан
	Загрязненный (покрытый жиром) электроподжиг	Почистить
	Ручка крана была нажата недостаточно долго	Придерживать нажатую ручку пока конфорка не загорится полностью
3. Пламя гаснет после загорания конфорки	Ручка крана была слишком быстро опущена	Придерживать ручку в положении «большое пламя»
4. Электрика не работает	Отсутствие питания	Проверить предохранитель, перегоревший заменить
5. Не работает освещение духовки	Лампа вывернута или перегорела	Подкрутить или заменить лампу (см. Раздел Чистка и содержание плиты)

Выпечка

- Выпечку можно готовить в формах и поддонах, которые устанавливаются на сушильной решетке. Для выпечки рекомендуется использовать алюминиевые поддоны или поддоны с покрытием серебристого цвета, помещающиеся на решетке (гриле) духовки, противни или формочки для печенья нужно устанавливать поперек камеры духовки,



- перед выемкой проверяется при помощи деревянной палочки (которая при правильной выпечке после погружения в тесто должна остаться сухой и чистой),
- рекомендуется оставить выпечку в духовке на пять минут после ее выключения,
- параметры выпечки, приведенные в таблице, являются справочными и их можно изменять в соответствии с вашим личным опытом и кулинарными пристрастиями,
- если же сведения, содержащиеся в кулинарных книгах, значительно отличаются от значений, указанных в таблицах, просим вас руководствоваться инструкцией.

ТАБЛИЦА 1: Пироги

ВИД ВЫПЕЧКИ	ТЕМПЕРАТУРА Предварительного нагревания [°C]	ТЕМПЕРАТУРА [°C]	ВРЕМЯ ВЫПЕЧКИ (мин]	Уровень снизу
Фруктовый торт	170	160	60-70	2
Бабка песочная	170	150-160	20-40	2-3
Бисквит	170	150-160	20-30	2-3
Печенье	180	170	30-50	3
Дрожжевое пирожное	180	180	40-50	3
Полупесочное пирожное	200	180	40-60	3
Песочное пирожное	220	200	25-40	3
Французское пирожное	230-250	200-220	15-20	3

ПРИГОТОВЛЕНИЕ ПИЩИ В ДУХОВКЕ – ПРАКТИЧЕСКИЕ СОВЕТЫ


Поджаривание мяса

- В духовке готовится мясо порциями более 1 кг. Порции, вес которых меньше, рекомендуется готовить на газовых горелках плиты,
- При приготовлении пищи на решетке или вертеле на самом низком уровне нужно разместить поддон с небольшим количеством воды,
- Минимум один раз, на этапе полуготовности, нужно перевернуть мясо на другую сторону, в процессе выпечки время от времени поливать мясо выделяющимся соком или горячей соленой водой, поливать мясо холодной водой не рекомендуется.

ТАБЛИЦА 2: Приготовление мяса

МЯСО	Уровень снизу	Температура [°C]	Время* в мин.
ГОВЯДИНА			на 1 см
Ростбиф или филе С кровью	3	250	12-15
Разогретая духовка Сочный	3	250	15-25
Разогретая духовка Поджаренный	3	210-230	25-30
Разогретая духовка Жаркое	2	200-220	120-140
СВИНИНА			
Жаркое	2	200-210	90-140
Шинка	2	200-210	60-90
Филе	3	210-230	25-30
ТЕЛЯТИНА	2	200-210	90-120
БАРАНИНА	2	200-220	100-120
ДИЧЬ	2	200-220	100-120
ДОМАШНЯЯ ПТИЦА			
Цыпленок	2	220-250	50-80
Гусь (примерно.2кг)	2	190-200	150-180
РЫБА	2	210-220	40-55

ПРИГОТОВЛЕНИЕ В ДУХОВКЕ – ПРАКТИЧЕСКИЕ СОВЕТЫ

ТАБЛИЦА 3: Гриль 

ПРОДУКТ	УРОВЕНЬ СНИЗУ	Температура [°C]	Время [мин.]	
			Сторона 1	Сторона 2
Свиной бок	4	250	8-10	6-8
Свиной шницель	3	250	10-12	6-8
Шашлык	4	250	7-8	6-7
Колбаски	4	250	8-10	8-10
Ростбиф, (стейк 1kg)	3	250	12-15	10-12
Телячий бифштекс	4	250	8-10	6-8
Телячий стейк	4	250	6-8	5-6
Бараний бок	4	250	8-10	6-8
Ягнячий бок	4	250	10-12	8-10
Половина цыпленка (по 500г)	3	250	25-30	20-25
Рыбное филе	4	250	6-7	5-6
Форель (на 200 – 250г)	3	250	5-8	5-7
Хлеб (тосты)	4	250	2-3	2-3

ТЕХНИЧЕСКИЕ ДАННЫЕ

Номинальное напряжение	230 В~50 Гц
Класс электробезопасности	I
Класс прибора	2.1
Размеры плиты (ШИРИНА / ГЛУБИНА / ВЫСОТА)	50 / 60 / 85 см
Полезный объем духовки*	58 литров
Энергетическая категория	на этикетке
Вес	примерно 41 кг
Соответствует нормативам EN 60335-1, EN 60335-2-6, EN 30-1-1	

Модель	Номинальная мощность кВт**	Теплоотводная способность кВт**
FCGW50000010	-	8,45
FCGW50000011	-	8,45
FCGB54001010	-	8,45
FCGW54001010	-	8,45
FCGX56001010	2,0	8,45
FCGB57001011	2,0	8,45
FCGW57001011	2,0	8,45
FCGX56001030	2,0	8,45
FCGW56012030	2,0	8,45
FCGW56012030	2,0	8,45
FCGX56012030	2,0	8,45
FCGW57001030	2,0	8,45
FCGX57002030	2,0	8,45
FCGW57001014	2,0	8,45
FCGW57002014	2,0	8,45
FCGB54001019	2,0	8,45
FCGX56001019	2,0	8,45
FCGW57001039	2,0	8,45
FCGW57203039	2,0	8,45
FCGW5100010	-	8,45

* согласно EN 30-1-1

** на заводской табличке

SEHR GEEHRTER KUNDE,

Dieser Gasherd verbindet außergewöhnliche Bedienungsfreundlichkeit mit perfekter Kochwirkung. Wenn Sie sich mit dieser Bedienungsanleitung vertraut gemacht haben, wird die Bedienung des Geräts kein Problem darstellen.

Bevor der Gasherd das Herstellerwerk verlassen konnte, wurde er eingehend auf Sicherheit und Funktionstüchtigkeit überprüft.

Vor Inbetriebnahme lesen Sie bitte die Bedienungsanleitung aufmerksam durch. Durch Befolgung der darin enthaltenen Hinweise vermeiden Sie Bedienungsfehler.

Diese Bedienungsanleitung ist so aufzubewahren, dass sie im Bedarfsfall jederzeit griffbereit ist.

Befolgen Sie ihre Hinweise sorgfältig, um mögliche Unfälle zu vermeiden.

Achtung!

Gerät nur bedienen, wenn Sie sich mit dem Inhalt dieser Bedienungsanleitung vertraut gemacht haben.

Das Gerät ist nur zur Verwendung im privaten Haushalt bestimmt.

Der Hersteller behält sich das Recht vor, solche Änderungen vorzunehmen, die keinen Einfluss auf die Funktionsweise des Geräts haben.

INHALTSVERZEICHNIS

Grundsätzliche Informationen.....	34
Sicherheitshinweise	36
Bedienelemente	40
Installation.....	42
Bedienung.....	48
Backen und Braten - Praktische Hinweise.....	51
Allgemeine Pflegehinweise	53
Wenn's mal ein Problem gibt.....	57
Technische Daten	58

SICHERHEITSHINWEISE

- Während des Gebrauchs wird das Gerät heiß. Besondere Vorsicht ist geboten, um das Berühren von Heizelementen im Inneren des Backofens zu vermeiden.
- Wir bitten Sie auf Kinder während der Nutzung des Herdes zu achten, da sie ja mit der Bedienung des Herdes nicht vertraut sind. Besonders heiße Oberflächenbrenner, Backofenninnenraum, Roste, Backofentürscheibe, Kochgeschirr mit heißen Flüssigkeiten können zur Verbrennung Ihres Kindes führen.
- Achten Sie darauf, dass elektrische Anschlussleitungen von mechanischen Küchengeräten, z.B. Mixer, keine heißen Herdteile berühren.
- Bewahren Sie in der Schublade keine leicht entzündlichen Stoffe auf, da diese sich während des Betriebs des Backofens entzünden können.
- Beim Braten den Herd nicht ohne Aufsicht lassen! Öle und Fette können sich infolge von Überhitzung entzünden.
- Auf den Siedemoment achten, um ein Überlaufen auf den Brenner zu vermeiden.
- Bei Betriebsstörungen darf der Herd erst nach der Beseitigung des Schadens durch eine Fachkraft in Betrieb genommen werden.
- Den Gasanschlusshahn oder das Gasflaschenventil nicht öffnen, ohne zuvor festzustellen, dass alle Hähne zu sind.
- Vermeiden Sie ein Überlaufen und die Verschmutzung der Brenner. Bei Verschmutzung sofort nach dem Abkühlen reinigen und trocknen.
- Kochgeschirr nicht direkt auf den Brennern abstellen,
- Auf dem Rost über einem Brenner kein Kochgeschirr, das schwerer als 10 kg sind, abstellen. Auf dem gesamten Rost darf kein Kochgeschirr abgestellt werden, dessen Gesamtgewicht 40 kg übersteigt.
- Nicht gegen die Drehknöpfe und Brenner schlagen.
- Keine Gegenstände, die schwerer als 15 kg sind, auf der geöffneten Backofentür abstellen.
- Verboten ist die Durchführung von Umbau- und Instandsetzungsarbeiten am Herd durch unqualifizierte Personen.
- Es ist verboten die Gashähne am Herd aufzudrehen, wenn kein angezündetes Streichholz oder sonstiges Gaszündgerät bereitgehalten wird.
- Es ist verboten die Gasflamme durch Ausblasen zu löschen.
- Es wird empfohlen die Abdeckung vor dem Öffnen von jeglicher Verschmutzung zu reinigen. Es wird empfohlen die Oberfläche der Kochplatte vor dem Zudecken abkühlen zu lassen.
- Die Glasabdeckung kann infolge von Erhitzung springen. Vor dem Zudecken alle Brenner ausmachen.

SICHERHEITSHINWEISE

- Nicht autorisierte Personen dürfen den Gasherd nicht willkürlich auf eine andere Gassorte umstellen, an einen andern Platz stellen oder Veränderungen an der Gas- und Elektroinstallation vornehmen. Diese Arbeiten dürfen nur von qualifizierten und autorisierten Installateuren vorgenommen werden.
- Keine Scheuermittel oder scharfen Metallgegenstände zur Glasreinigung verwenden; sie können die Oberfläche zerkratzen, was dazu führen kann, dass das Glas springt.
- Keine Kleinkinder und Personen, die nicht mit Bedienungsanleitung des Herdes vertraut sind, an den Herd lassen.
- **BEI VERDACHT, DASS GAS ENTWEICHT, IST ES VERBOTEN:**
Streichhölzer anzuzünden, zu rauchen, elektrische Stromverbraucher ein- oder auszuschalten (Klingel oder Lichtschalter) und andere elektrische und mechanische Geräte, die Funkenbildung verursachen können, zu gebrauchen. In solch einem Fall ist das Ventil der Gasflasche beziehungsweise das Sperrventil der Gasanschlussleitung sofort zu schließen und der Raum zu lüften, anschließend ist eine befugte Fachkraft zur Beseitigung der Störungsursache hinzuzuziehen.
- Bei Betriebsstörungen infolge technischer Mängel muss unbedingt die Stromzufuhr unterbrochen (Vorgehensweise wie oben) und eine Reparatur veranlasst werden.
- An die Gasinstallation dürfen keine Antennenleitungen, z. B. Radioantennen, angeschlossen werden.
- Falls es zu einer Entzündung des entweichenden Gases aus einer undichten Installation kommt, ist die Gaszufuhr sofort am Sperrventil zu schließen.
- Falls es zu einer Entzündung des entweichenden Gases aus einem undichten Gasflaschenventil kommt, ist wie folgt vorzugehen: Verdecken Sie die Gasflasche mit einer nassen Decke, um die Gasflasche abzukühlen, schließen Sie das Gasflaschenventil. Nach dem Abkühlen bringen Sie die Gasflasche ins Freie. Die Wiederverwendung von beschädigten Gasflaschen ist untersagt.
- Wird der Gasherd für einige Tage nicht genutzt, schließen Sie das Hauptventil der Gasinstallation, falls Sie Gasflaschen verwenden, schließen Sie das Gasventil nach jeder Nutzung.
- Zur Reinigung des Herdes keine Dampfreiniger verwenden.

UNSERE ENERGIESPARTIPPS



Wer Energie verantwortlich verbraucht, der schont nicht nur die Haushaltskasse, sondern handelt auch umweltbewusst. Seien Sie dabei! Sparen Sie Strom! Folgendes können Sie tun:

● **Das richtige Kochgeschirr benutzen.**

Das Kochgeschirr sollte nie kleiner als der Flammenkranz des Brenners sein. Benutzen Sie Kochgeschirrdeckel.

● **Halten Sie die Brenner, den Rost und das Herdoberblech sauber.**

Verschmutzungen stören die Wärmeübertragung – sind sie erst einmal stark eingebrannt, ist die Reinigung oft nur noch mit umweltbelastenden Mitteln möglich.

Besonders sauber zu halten sind die Flammenaustrittsöffnungen an den Brennerkappenringen und die Brennerdüsenaustritte.

● **Unnötiges „Topfgucken“ vermeiden.**

Auch die Backofentür nicht unnötig oft öffnen.

● **Backofen nur bei größeren Mengen einsetzen.**

Fleisch mit einem Gewicht bis zu 1 kg lässt sich sparsamer im Topf auf dem Gasherd garen.

● **Nachwärme des Backofens nutzen.**

Bei Garzeiten von mehr als 40 Minuten wird empfohlen, den Backofen 10 Minuten vor dem Ende der Garzeit auszuschalten.

● **Backofentür gut geschlossen halten.**

Durch Verschmutzungen an den Türdichtungen geht Wärme verloren. Deshalb: Am besten sofort beseitigen!

● **Herd nicht direkt neben Kühl- oder Gefrieranlagen einbauen.**

Deren Stromverbrauch steigt dadurch unnötig.

AUSPACKEN



Für den Transport haben wir das Gerät durch die Verpackung gegen Beschädigung gesichert. Nach dem Auspacken bitte Verpackungsteile umweltfreundlich entsorgen.

Alle Verpackungsmaterialien

sind umweltverträglich, hundertprozentig wiederzuverwerten und wurden mit einem entsprechenden Symbol gekennzeichnet.

Achtung! Die Verpackungsmaterialien (Polyäthylenbeutel, Styroporstücke etc.) sind beim Auspacken von Kindern fern zu halten.

AUSSERBETRIEBNAHME



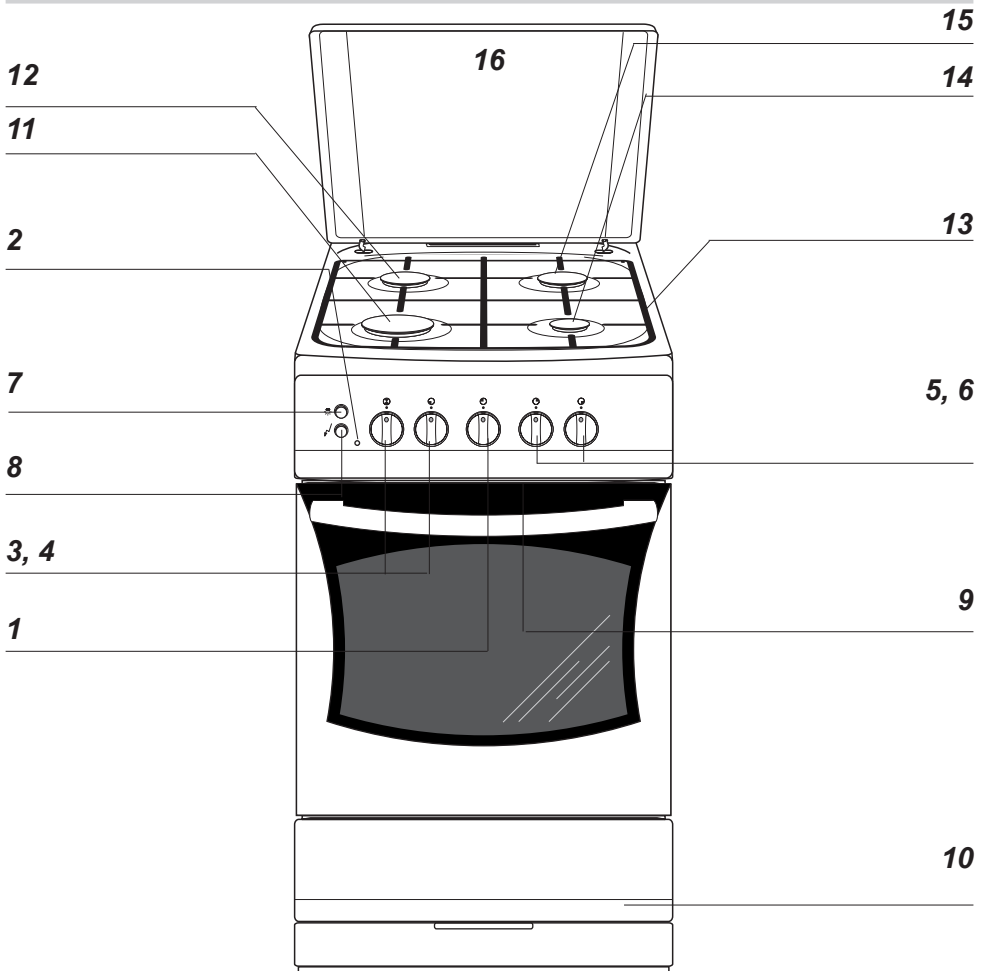
Nach Beendigung der Benutzung des Geräts darf er nicht zusammen mit dem gewöhnlichen Hausmüll entsorgt werden, sondern ist an einer Sammel- und Recyclingstelle für Elektro- und elektronische

Geräte abzugeben. Darüber werden Sie durch ein Symbol auf dem Gerät, auf der Bedienungsanleitung oder der Verpackung informiert.

Die bei der Herstellung dieses Geräts eingesetzten Materialien sind ihrer Kennzeichnung entsprechend zur Wiederverwendung geeignet. Dank der Wiederverwendung, der Verwertung von Wertstoffen oder anderer Formen der Verwertung von gebrauchten Geräten leisten Sie einen wesentlichen Beitrag zum Umweltschutz.

Ihre Gemeindeverwaltung wird Ihnen Auskunft über die zuständige Recyclingstelle für Altgeräte erteilen.

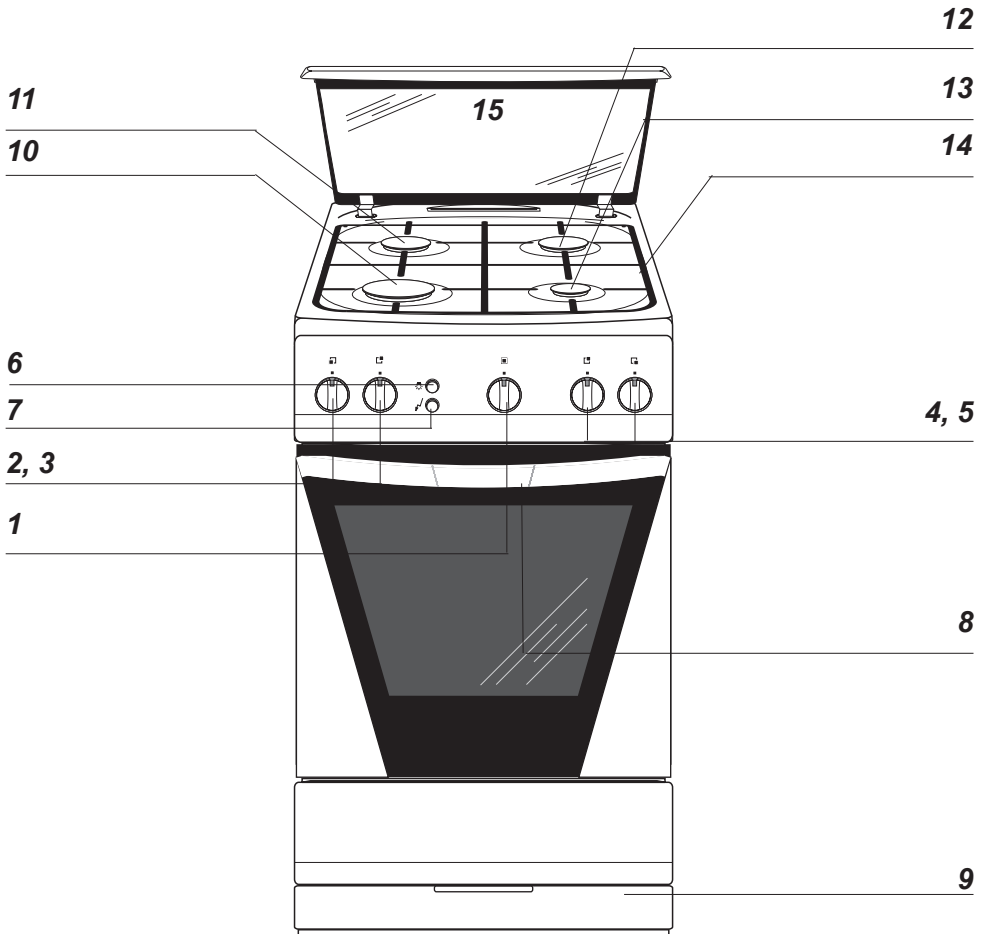
BEDIENELEMENTE



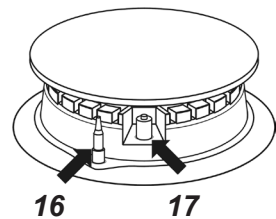
- 1 Backofen-Temperaturregler
- 2 Kontrolleuchte*
- 3, 4, 5, 6 Schalter für Gasbrenner
- 7 Druckschalter Backofenbeleuchtung*
- 8 Druckschalter Zünder*
- 9 Türgriff
- 10 Geschirrkasten*
- 11 Großer Brenner
- 12 Mittlerer Brenner
- 13 Mittlerer Brenner
- 14 Hilfsbrenner
- 15 Rost
- 16 Abdeckung

*vorhanden nur bei einigen Modellen

BEDIENELEMENTE



- 1 Backofen-Temperaturregler
- 2, 3, 4, 5 Schalter für Gasbrenner
- 6 Druckschalter Backofenbeleuchtung*
- 7 Druckschalter Zünder*
- 8 Türgriff
- 9 Geschirrkasten*
- 10 Großer Brenner
- 11 Mittlerer Brenner
- 12 Mittlerer Brenner
- 13 Hilfsbrenner
- 14 Rost
- 15 Abdeckung



- 16 Sicherheitsvorrichtung gegen Gasaustritt*
- 17 Funkenzünder*

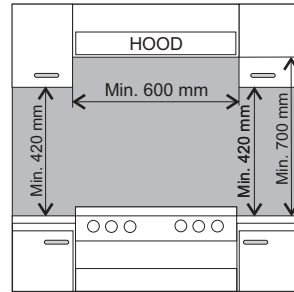
*vorhanden nur bei einigen Modellen

INSTALLATION

Die nachfolgenden Anweisungen sind für qualifizierte Fachkräfte zur Installation des Geräts bestimmt. Diese Anweisungen sollen eine möglichst maximal fachgerechte Ausführung der Installations- und Wartungsarbeiten des Geräts gewährleisten.

Der richtige Einbauort

- Der Küchenraum muss trocken und gut belüftbar sein und über eine intakte Ventilationsanlage verfügen, gemäß den geltenden technischen Vorschriften.
- Der Küchenraum muss mit einem Entlüftungssystem ausgestattet sein, das die bei der Verbrennung entstehenden Abgase nach draußen leitet. Die Installation sollte aus einem Entlüftungsgitter oder einer Dunstabzugshaube bestehen. Abzugshauben sind gemäß den beigefügten Bedienungsanleitungen einzubauen. Die Aufstellung des Gerätes sollte einen freien Zugang zu allen Bedienelementen sicherstellen.
- Falls das Gerät intensiv und lange genutzt wird, kann es sich als notwendig erweisen das Fenster zu öffnen, um die Lüftung zu verbessern.



Beim Anschluß an das Gasnetz sind insbesondere die einschlägigen Vorschriften und Richtlinien der Institutionen des Landes zu beachten, in dem das Gerät betrieben wird. Dies sind z.B.:

DVGW-TRGI 1986/96: Technische Regeln für Gasinstallation (Deutschland)

TRF 1988: Technische Regeln Flüssiggas (Deutschland)

ÖVGW-TRGI und TRG 2 Teil 1: Technische Regeln (Österreich)

SVGW-Gasleitsätze G1: Gasinstallation (Schweiz)

EKAS-Richtlinie Nr. 1941/2: Flüssiggas, Teil 2 (Schweiz)

„Vor Anschluß des Gerätes prüfen, ob die örtlichen Anschlußbedingungen (Gasart und Gasdruck) und die Geräteeinstellung übereinstimmen“;

„Die Einstellwerte für dieses Gerät sind auf einem Hinweisschild (oder auf dem Geräteschild) angegeben“;

„Dieses Gerät wird nicht an eine Abgasabführung angeschlossen. Es muß nach den geltenden Installationsbedingungen aufgestellt und angeschlossen werden. Besonders zu beachten sind geeignete Belüftungsmaßnahmen“

INSTALLATION

- Der Gasherd ist ein Gerät der Klasse X bezüglich der Überhitzungsschutzes von umgebenden Oberflächen und kann deswegen in einer Möbelzeile nur bis zur Höhe der Arbeitsfläche, dh. ca. 850 mm über dem Fußboden, verbaut werden. Ein Verbau oberhalb dieser Höhe ist nicht ratsam.

Die Einbaumöbel müssen Beläge und Belagkleber haben, die bis zu einer Temperatur von 100°C widerstandsfähig sind. Bei Nichtbeachtung dieser Bedingung kann es zur Deformierung der Oberflächen oder Ablösen der Beläge kommen. Falls Sie die thermische Widerstandsfähigkeit Ihrer Küchenmöbel nicht kennen, sind zwischen den Möbeln und dem Herd ca. 2 cm Abstand zu belassen. Die Wand hinter dem Herd muss gegen hohe Temperaturen geschützt sein. Während der Nutzung des Herdes kann sich die Hinterwand bis zu einer Temperatur von ca. 50°C über die Umgebungstemperatur erwärmen.

- Der Herd ist auf einer harten und ebenen Bodenfläche (nicht auf einem Untersatz) aufzustellen.
- Vor Beginn der Nutzung, ist der Herd in der Ebene auszustufen, was besonders wichtig für die gleichmäßige Verteilung von Fett in den Bratpfannen ist. Dazu sind die Regelfüße vorgesehen; sie sind zugänglich, wenn man die Schublade herauszieht. Regelbereich +/- 5 mm.

Gasanschluss

Achtung!

Der Herd muss an eine Gasinstallation mit einer solchen Gassorte, für die der Herd nach seiner Bauart bestimmt ist, angeschlossen werden. Die Information über die Gassorten, für die der Herd seiner Bauart nach bestimmt ist, befindet sich auf dem Typenschild. Der Herd darf nur von einer autorisierten Installationsfachkraft angeschlossen werden, und ausschließlich diese Fachkraft ist berechtigt, den Herd auf eine andere Gassorte abzustimmen.

Hinweise für den Installateur

Der Installateur muss:

- über Gasinstallationsberechtigungen verfügen,
- mit den Informationen auf dem Typenschild des Herdes über die Gassorten, für die der Herd bestimmt ist, vertraut sein, diese Informationen sind mit den Gaslieferbedingungen am Installationsstandort zu vergleichen,
- folgendes überprüfen:
 - Wirkungsgrad der Lüftung, d.h. Luftmassenzirkulation in den Räumen,
 - Dichtigkeit der Gasarmaturenverbindungen,
 - Funktion aller Bedienelemente des Herdes,
 - ob die Elektroinstallation für den Betrieb mit einer Schutzleitung (Nullleitung) ausgelegt ist.

INSTALLATION

Achtung!

Den Anschluss des Herdes an eine Flüssiggasflasche oder an eine vorhandene Gasinstallation darf nur ein berechtigter Installateur unter Beachtung aller Sicherheitsvorschriften vornehmen.

Anschluss an eine elastische Stahlleitung.

Im Falle der Installation des Herdes gemäß der Bestimmung für Klasse 2, Unterklasse I, wird empfohlen, für den Anschluss des Herdes an die Gasinstallation ausschließlich eine elastische Metallleitung zu verwenden, die den Anforderungen der geltenden Rechtsvorschriften entspricht, Verbindung zur Zuführung des Gases zum Herd: Gewindeverbindung G1/2".

Zum Anschluss dürfen ausschließlich Rohre und Dichtungen verwendet werden, die den geltenden Normen entsprechen. Die maximale Länge der elastischen Leitung darf 2.000 mm nicht überschreiten.

Es ist sicherzustellen, dass der Anschluss mit keinerlei anderen beweglichen teilen in Berührung kommt, die ihn beschädigen könnten.

Anschluss an eine steife Rohrinstitution.

Der Herd verfügt über einen Rohrstützen mit Gewinde G1/2".

Der Anschluss an die Gasinstallation muss so ausgeführt werden, dass er keine Spannungen an irgendeinem Punkt der Installation sowie an keinem Teil des Gerätes hervorruft.

Ein zu starkes Andrehen (mit einem Drehmoment von mehr als 18 Nm) kann eine Beschädigung der Verbindung oder deren Undichtheit bewirken.

Die Gasleitung sollte keine Metallteile des hinteren Gehäuseteils des Herdes berühren.

Achtung!

Nach Beendigung der Herdinstallation ist die Dichtigkeit aller Verbindungen zu prüfen, z.B. durch Verwendung von Wasser mit Seife.

Die Verwendung von Feuer für die Dichtigkeitsprüfung ist verboten.

Elektrischer Anschluss

- Der Herd ist werkseitig an die Stromversorgung mit Einphasen-Wechselstrom (230V 1N~50 Hz) ausgelegt und ist mit einem Anschlusskabel 3 x 1,5 mm², 1,5 m lang, mit Stecker mit Schutzkontakt ausgestattet.
- Die Anschlusssteckdose für die Elektroinstallation muss mit einem Erdungsbolzen ausgestattet sein, und darf sich nicht über dem Herd befinden. Nach Aufstellung des Herdes ist es erforderlich, dass die Anschlusssteckdose für die Elektroinstallation für den Nutzer jederzeit zugänglich ist.
- Vor dem Anschluss des Herdes an die Steckdose ist zu prüfen, ob:
 - die Sicherung und die Elektroinstallation die Belastung durch den Herd aushalten,
 - die Elektroinstallation ist mit einem wirksamen Erdungssystem ausgestattet, welches die aktuellen Normen und Vorschriften erfüllt,
 - der Stecker leicht zugänglich ist.

Abstimmung des Herds auf eine andere Gassorte.

Dies darf nur von einem entsprechend qualifizierten und autorisierten Installateur vorgenommen werden.

Falls das Gas, mit dem der Herd gespeist werden soll, andere Parameter besitzt als das Gas, für welches der Herd nach seiner Bauart ausgelegt ist, d.h. G20 20 mbar, sind die Brennerdüsen auszutauschen und eine Flammenkalibrierung durchzuführen.

INSTALLATION

Um den Herd auf die Verbrennung einer anderen Gassorte abzustimmen, ist wie folgt zu verfahren:

- Austausch der Düsen (siehe folgende Tabelle),
- Kalibrierung der „Spar“-Flamme.

Achtung!

Die vom Hersteller gelieferten Gasherde sind mit Brennern ausgestattet, die werkseitig für die Verbrennung der auf dem Typenschild und auf der Garantiekarte angegebenen Gassorte ausgelegt sind.

SOMIPRESS

Gassorte	Brenner			
	hilfs Düsedurchmesser [mm]		mittlerer Düsedurchmesser [mm]	großer Düsedurchmesser [mm]
	Wärmebelastung 0,65 kW	Wärmebelastung 1,00 kW	Wärmebelastung 1,40 kW	Wärmebelastung 2,40 kW
G20 / 18-20 mbar	0,55	0,72	0,85	1,07
G30 (Flüssiggas)/30 mbar	0,41	0,52	0,58	0,75

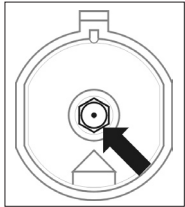
Gassorte	Backofen	„a“
G20 /20 mbar	1,30	3
G30 (Flüssiggas)/30 mbar	0,84	10

Brennerflamme	Umrüstung von Flüssiggas auf Erdgas	Umrüstung von Erdgas auf Flüssiggas
Vollflamme	1. Brennerdüse austauschen gegen eine neue entsprechend der Düsentabelle.	1. Brennerdüse austauschen gegen eine neue entsprechend der Düsentabelle.
Sparflamme	2. Regelschraube leicht aufdrehen und Flammenhöhe regulieren.	2. Regelschraube leicht bis zum zudrehen und Flammenhöhe prüfen.

Für die Regulierarbeiten sind die Schalter der Hähne abzunehmen.

INSTALLATION

Die verwendeten Oberflächenbrenner erfordern keine Regulierung der Zuluft. Das richtige Flammenbild besitzt deutliche Flammenkegel innerhalb der blau-grünen Bereiche. Eine kurze und zischende Flamme oder eine lange, gelbe und qualmende Flamme, ohne klar eingezeichnete Flammenkegel zeugen von schlechter Gasqualität in der Hausinstallation oder einer möglichen Beschädigung oder Verschmutzung des Brenners. Für die Flammenprüfung ist der Brenner ca. 10 Minuten lang auf voller Flamme zu heizen und danach der Drehregler auf Sparflamme zu stellen. Die Flamme sollte weder erlöschen noch auf die Düse springen.

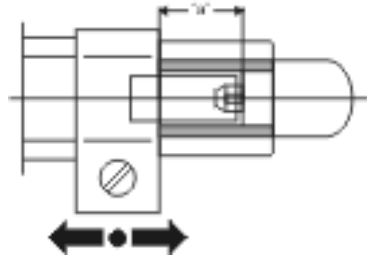


Austausch der Brennerdüse – Düse mit dem Sondersteckschlüssel SW7 herausdrehen und gegen eine für die neue Gassorte entsprechende Düse (siehe Tabelle) austauschen.

Achtung!

Eine Umstellung des Geräts auf eine andere Gassorte als die, die in der Herstellerangabe auf dem Typenschild des Herdes vermerkt ist, oder der Kauf eines Herdes, der auf eine andere Gassorte abgestimmt ist, als die, die im Haushalt installiert ist, geschieht ausschließlich auf Verantwortung des Nutzers – Installateurs.

Die Gaszufuhr zu den Oberflächenbrennern wird über Standardhähne (Abb. A) geöffnet und geregelt. In Herden mit Gasaustrittsschutz wird ein entsprechender Spezialhahn verwendet (Abb.B). Die Kalibrierung der Hähne hat beim betriebenen Brenner in der Sparflammenstellung zu erfolgen, unter Zuhilfenahme eines Regelschraubendrehers der Größe 2,5 mm.



Backofenbrenner.
Blechblende entsprechend der Abmessung „a“ von der Tabelle von Düsen einstellen

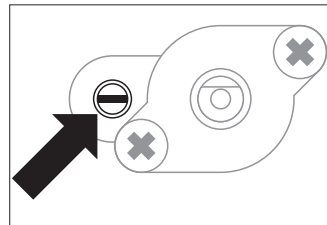


Abb.A
Standardhahn
Copreci

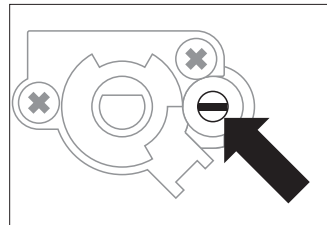


Abb.B
Copreci -
Hahn
mit Gasau-
trittsschutz

Achtung!

Nach Beendigung der Regulierarbeiten ist ein Aufkleber mit der Bezeichnung der Gassorte, auf welche der Herd jetzt abgestimmt ist, anzubringen.

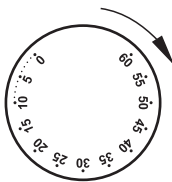
BEDIENUNG

Vor der ersten Inbetriebnahme des Gerätes

- Verpackungsteile entfernen,
- Vorsichtig (langsam) die Etiketten von der Backofentür entfernen, dabei ist darauf zu achten, dass das Klebeband nicht reißt.
- Schublade leeren, Backofeninnenraum von werkseitigen Konservierungsstoffen reinigen,
- Ausstattungselemente des Backofens herausnehmen und mit warmem Wasser und etwas Spülmittel reinigen,
- Raumbelüftung einschalten oder Fenster öffnen,
- Backofen bei 250°C, etwa 30 min eingeschaltet lassen, Verschmutzungen entfernen und genau reinigen,
- Gerät unter Beachtung der Sicherheitshinweise bedienen.

Den Backofen-Innenraum nur mit warmem Wasser und etwas Spülmittel reinigen.

Mechanischer stopper*

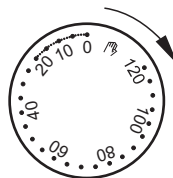


Die Benutzung des Kurzzeitschalters ist kinderleicht. Mit dem Knebel wählen Sie die gewünschte Zeit und sofort geht es los. Nach Ablauf der angestellten Zeit wird ein Signalton für etwa 15 Sekunden ertönt.

Mechanischer stopper*

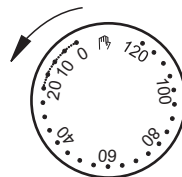
Der Stopper dient zum Steuern der Arbeit des Backofens. Man kann ihn für den Bereich zwischen 0 und 120 Minuten einstellen. Nachdem die eingestellte Zeitspanne beendet ist, ertönt ein Signal und der Backofen schaltet sich automatisch aus.

Programmieren – den Drehknopf im Uhrzeigersinn drehen und die gewünschte Zeit einstellen.



Steht der Drehknopf in Lage „0“, beginnt der Backofen nicht mit der Arbeit.

Wollen Sie auf die Funktion des Stoppers verzichten, drehen Sie den Drehknopf in die Lage .



Bemerkung

In einem Bereich von 0 bis 10 Minuten soll der Minutenzeiger zuerst um ca. 90° gedreht und dann auf die gewünschte Arbeitszeit eingestellt werden.“

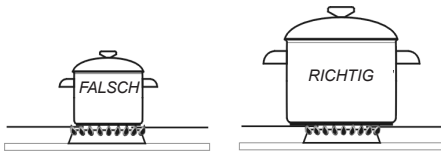
BEDIENUNG

Bedienung der Oberflächenbrenner **Anzünden der Brenner ohne Zünder**

Das richtige Koch- und Backgeschirr

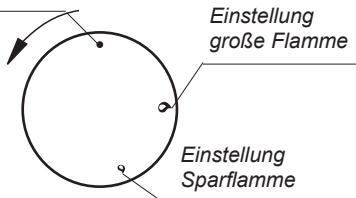
Achten Sie darauf, dass der Durchmesser des Kochgeschirrbodens stets größer als der Flammenkranz ist, und dass das Kochgeschirr selbst abgedeckt ist. Empfehlenswert ist, dass der Durchmesser etwa 2,5 – 3 mal größer ist als der Brennerdurchmesser, d.h. für:

- den Hilfsbrenner – Kochgeschirrdurchmesser von 90 bis 150 mm,
- den mittleren Brenner – Kochgeschirrdurchmesser von 160 bis 220 mm,
- den großen Brenner – Kochgeschirrdurchmesser von 200 bis **240** mm; die Topfhöhe sollte dabei nicht größer sein als der Topfdurchmesser.



Brenner-Schalter

Ausschaltstellung



- ein Streichholz anzünden
- den Drehknopf bis zum Anschlag drücken und nach links drehen bis zur Stellung „große Flamme“ 🔥,
- das Gas mit dem Streichholz anzünden
- die gewünschte Flamme einstellen (z.B. „Sparflamme“ 🔥),
- nach Beendigung des Garvorgangs den Brenner ausschalten, indem Sie den Drehknopfgregler nach rechts drehen (Ausschaltstellung ●).

Anzünden der Brenner mit dem Zünder



- Druckschalter des Funkenzünders drücken ↙,
- den Drehknopf bis zum Anschlag drücken und nach links drehen bis zur Stellung „große Flamme“ 🔥,
- solange festhalten bis sich das Gas entzündet,
- die gewünschte Flamme einstellen (z.B. „Sparflamme“ 🔥),
- nach Beendigung des Garvorgangs den Brenner ausschalten, indem Sie den Drehknopfgregler nach rechts drehen (Ausschaltstellung ●).

Anzünden von Brennern mit gekoppeltem Zünder

- den Drehknopf des gewählten Hahns bis zum Anschlag drücken und nach links drehen bis zur Stellung „große Flamme“ 🔥,
- solange festhalten bis sich das Gas entzündet,
- Nach Entzündung der Flamme den Druck auf den Drehknopf lösen und die gewünschte Flammenhöhe einstellen.

BEDIENUNG

Achtung!

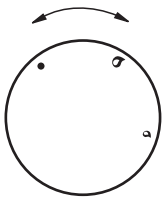
In Herdmodellen mit Schutzvorrichtung gegen Gasaustritt an Oberflächenbrennern ist beim Zündungsvorgang der Drehknopf ca. 10 Sekunden lang bis zum Anschlag in der Stellung „große Flamme“ zu halten, damit die Schutzvorrichtung anspricht.

Wahl der Brennerflamme

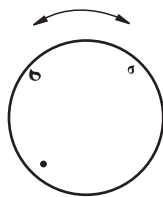
Richtig kalibrierte Brenner haben eine hellblaue Flamme mit klar eingezeichnetem Innenkegel. Die Wahl der Flammenhöhe hängt von der Stellung des Brennerdrehreglers ab:

- 🔥 große Flamme
- 🔥 kleine Flamme (oder auch: „Sparflamme“)
- Ausschaltstellung (geschlossene Gaszufuhr)

Je nach Bedürfnissen kann die Flammenhöhe stufenlos eingestellt werden.



FALSCH



RICHTIG

Funktionsweise der Schutzvorrichtung gegen Gasaustritt

Einige Modelle sind mit einem automatischen System ausgestattet, das die Gaszufuhr zum Brenner abschneidet, falls die Flamme verschwindet.

Das System sichert vor einem unkontrollierten Gasaustritt, wenn die Flamme am Brenner, z.B. in Folge eines Überlaufens auf den Brenner, erlischt.

Ein erneutes Anzünden des Brenners erfordert das Eingreifen des Nutzers.

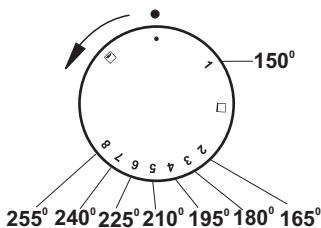
Achtung!

Es ist verboten die Flamme in dem Bereich zwischen der Ausschaltstellung ● und der Stellung „große Flamme“ zu regulieren 🔥

BEDIENUNG

Funktion und Bedienung des Backofens

Der Backofen kann von einem Backofengasbrenner oder von einem elektrischen Grill* beheizt werden. Die Backofenfunktion wird von einem Knebel gesteuert, der eine digitale Skala besitzt, die verschiedenen Thermoregler-einstellungen entspricht.



Anmerkung!

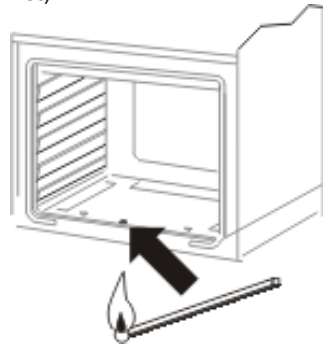
All unsere Backöfen sind mit Gasähnen ausgerüstet, die mit Temperaturreglern und Antiausflussschutz ausgestattet sind.

Um den Backofen zu entzünden, wie in der Beschreibung unten, muss der Knebel etwa 3 Sekunden gedrückt gehalten werden. Dies ist die Zeit, die notwendig ist, um den Sensor aufzuwärmen und die Schutzfunktion ansprechen zu lassen. Wenn die Flamme ausgeht, sind die Zündungstätigkeiten erst nach nach Ablauf von 3 Sekunden zu wiederholen. Wenn die Flamme nicht beginnt, innerhalb von 10 Sekunden zu brennen, sind die Zündungstätigkeiten erst nach Ablauf von etwa 1 Minute zu wiederholen, d.h. nach der Backofendurchlüftung.

*vorhanden nur bei einigen Modellen

Um den Backofen zu entzünden:

- ein Zündholz anzünden,
- Knebel bis zum Anschlag drücken und nach links in die Position drehen, die der gewählten Temperatur entspricht,
- Zündholz an die Zündöffnung anlegen (siehe Bild unten) und Knebel noch etwa 3 Sekunden nach dem Gasanzünden gedrückt halten. Wenn die Flamme ausgegangen ist, ist die Zündungstätigkeit erst nach 3 Sekunden zu wiederholen.
- Flamme beobachten (eine deutliche Flammenverringering bedeutet, dass die erforderliche Backofentemperatur erreicht worden ist).




Anmerkung!

Die Temperaturregelung ist nur bei geschlossener Backofentür möglich.

Um den Backofen abzustellen - Knebel nach rechts bis zum Anschlag verdrehen.

Anzünden der Brenner mit dem Zünder

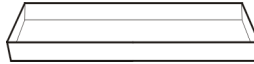


- Druckschalter des Funkenzünders drücken,
- den Knebel bis zum Anschlag drücken und nach links drehen bis zur Stellung „Position 8 “,
- solange festhalten bis sich das Gas entzündet,
- die gewünschte Position einstellen.

BACKEN UND BRATEN - PRAKTISCHE HINWEISE

Gebäck

- Zum Backen verwenden Sie am besten die mitgelieferten Bleche.
- Es können auch handelsübliche Formen und Bleche verwendet werden, die im Backofen auf den Gitterrost zu stellen sind.



- Vor Entnahme des Gebäcks aus dem Backofen sollte mit einem Holzstäbchen überprüft werden, ob der Teig richtig durchbacken ist (ist das Holzstäbchen frei von Teigspuren, so ist das Gebäck gar).
- Es empfiehlt sich, den Ofen auszustellen und das Gebäck noch ca. 5 min im Ofen durchgaren zu lassen.
- Nähere Backhinweise finden Sie in der Tabellen, diese können jedoch abhängig von eigenen Erfahrungen und Gewohnheiten geändert werden.
- Falls die Angaben aus den Kochbüchern stark von den in dieser Bedienungsanleitung enthaltenen Werten abweichen, berücksichtigen Sie bitte die Bedienungsanleitung.

GEBÄCKART	TEMPERATUR vorheizen [°C]	TEMPERATUR [°C]	BACKZEIT [min]	EIN- SCHUB- HÖHE
Obstkuchen	170	160	60-70	2
Sandkuchen	170	150-160	20-40	2-3
Biskuittorte	170	150-160	20-30	2-3
Plätzchen	180	170	30-50	3
Obstkuchen (Hefeteig)	180	180	40-50	3
Streuselkuchen	200	180	40-60	3
Obstkuchen (Mürbeteig)	220	200	25-40	3
Blätterteig	230-250	200-220	15-20	3

BACKEN UND BRATEN - PRAKTISCHE HINWEISE

Braten von Fleisch

- Im Backofen sollte nur Fleisch mit einem Gewicht von über 1 kg zubereitet werden, kleinere Portionen empfiehlt es sich auf den Gasherdbrännern zu garen.
- Zum Braten empfiehlt sich die Verwendung von feuerfestem Geschirr, das auch hitzebeständige Griffe haben sollte.
- Beim Braten auf dem Gitter- oder Grillrost empfiehlt es sich ein Blech mit etwas Wasser in die untere Einschubleiste einzuschieben.
- Mindestens einmal, nach der Hälfte der Garzeit, sollte der Braten gewendet werden; den Braten während der Garzeit ab und zu mit der entstehenden Soße oder mit heißem, gesalzenem Wasser begießen, dabei kein kaltes Wasser verwenden.

FLEISCHART	EINSCHUBHÖHE VON UNTEN	TEMPERATUR [°C]	GARZEIT IN MIN.
RINDFLEISCH			
Roastbeef oder Filet innen blutig („englisch“)	3	250	12-15 na 1 cm
vorheizen			
halb durchbraten („medium“)	3	250	15-25 na 1 cm
vorheizen			
durchbraten („well done“)	3	210-230	25-30 na 1 cm
vorheizen			
Braten	2	200-220	120-140
SCHWEINEFLEISCH			
Braten	2	200-210	90-140
Schinken	2	200-210	60-90
Schweinefilet	3	210-230	25-30
KALBFLEISCH	2	200-210	90-120
LAMMFLEISCH	2	200-220	100-120
WILD	2	200-220	100-120
GEFLÜGEL			
Hähnchen	2	220-250	50-80
Gans (ca.2kg)	2	190-200	150-180
FISCH	2	210-220	40-55

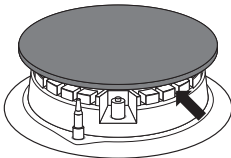
ALLGEMEINE PFLEGEHINWEISE

Die Pflege und ständige Reinhaltung des Herdes sowie dessen richtige Wartung haben einen wesentlichen Einfluss auf die Verlängerung der einwandfreien Funktionstüchtigkeit des Gerätes.

Vor der Reinigung Herd ausschalten. Dabei nicht vergessen, sicherzustellen, dass sich alle Schalter in Position „/“, „0“ befinden. Lassen Sie den Herd vollständig auskühlen, bevor Sie mit der Reinigung beginnen.

► Brenner, Rost des Herdoberblechs, Herdgehäuse

- Bei Verschmutzung von Rost und Brennern diese Ausstattungsteile vom Herd abnehmen und im warmen Wasser mit Zusatz von fett- und schmutzlöslichen Mitteln waschen. Danach trocken reiben. Ist der Rost abgenommen, so ist das Herdoberblech zu reinigen und mit einem trockenen und weichen Tuch abzuwischen. Besonders sauber zu halten sind die Flammenaustrittsöffnungen an den Brennerkappenringen und die Brennerdüsenaustritte – siehe Abbildung unten. Die Düsenaustritte sind mit einem dünnen Kupferdraht zu reinigen. Keinen Stahldraht benutzen! Düsenaustritte nicht anbohren!

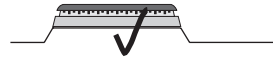


Achtung!

Brennerteile müssen stets trocken sein. Wasserteilchen können den Gasaustritt hemmen und eine schlechte Verbrennung bewirken.

Stellen Sie sicher, dass alle Elemente des Brenners nach dem Reinigen richtig aufliegen.

Den Brennerdeckel ggf. durch Drehen einrasten. Sonst kann der Brenner dauerhaft beschädigt werden.



- Bei Emailleoberflächen schonende Reinigungsmittel verwenden. Keine aggressiven Scheuermittel, wie z.B. Scheuermittel mit Schleifmitteln, Scheuermittelpulver mit Schleifmitteln, Scheuermittelpasten, -steine, Bimssteine, Stahlwolle usw. verwenden.
- Bei Inox-Stahlherden ist die Arbeitsfläche vor Beginn der Nutzung sorgfältig zu reinigen. Besondere Vorsicht ist bei der Beseitigung von Kleberresten von Folien, die vom Herd während der Montage abgezogen werden, bzw. der Verpackungsklebebandstücke geboten. Die Arbeitsfläche regelmäßig nach jedem Gebrauch reinigen. Eine starke Verschmutzung der Arbeitsfläche, insbesondere das Einbrennen von übergelaufenem Kochgut vermeiden. Sowohl für die Erstreinigung wie auch für weitere Reinigungen empfehlen wir die Verwendung von Reinigungsmitteln vom Typ Stahl-Fix.

ALLGEMEINE PFLEGEHINWEISE

Backofen

- Den Backofen nach jedem Gebrauch reinigen. Bei der Reinigung die Backofen-Beleuchtung einschalten, um dadurch eine bessere Sicht im Arbeitsbereich zu bekommen.
- Den Backofen-Innenraum nur mit warmem Wasser und etwas Spülmittel reinigen.

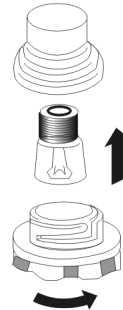
Achtung!

Für Reinigung und Wartung von Glasfronten keine Reinigungsmittel mit Schleifmitteln verwenden.

Auswechseln der Backofen-Beleuchtung*

Um Stromstöße zu vermeiden, vor dem Wechsel den Herd ausschalten.

- Alle Drehschalter in der Schalterblende auf „●“ / „0“ drehen und die Stromzufuhr abschalten,
- Die Abdeckung herausdrehen und reinigen, dann genau trocken wischen.
- Die Glühlampe aus der Fassung drehen, gegebenenfalls durch eine neue ersetzen – Backofen-Glühlampe hitzefest (300°C) mit folgenden Parametern:
 - Spannung 230 V
 - Leistung 25 W
 - Fassung E14.



Backofen-Glühlampe

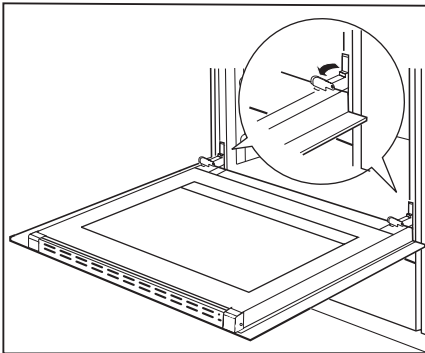
- Die Glühlampe genau in die Keramikfassung drehen.
- Abdeckung einschrauben.

*vorhanden nur bei einigen Modellen

ALLGEMEINE PFLEGEHINWEISE

Backofentür aushängen

Zum Reinigen und für einen besseren Zugang zum Backofen-Innenraum lässt sich die Backofentür aushängen. Backofentür öffnen, die Klappbügel an den Scharnieren an beiden Seiten nach oben drücken. Tür leicht zudrücken, anheben und nach vorne herausziehen. Das Einsetzen der Backofentür erfolgt in umgekehrter Reihenfolge. Beim Einsetzen sicherstellen, dass die Aussparung des Scharniers richtig zu dem Haken des Scharnierhalters passt. Danach sind die beiden Klappbügel unbedingt wieder nach unten zu legen. Ist das nicht der Fall, können Scharniere beim Schließen der Backofentür beschädigt werden.



Klappbügel nach oben drücken

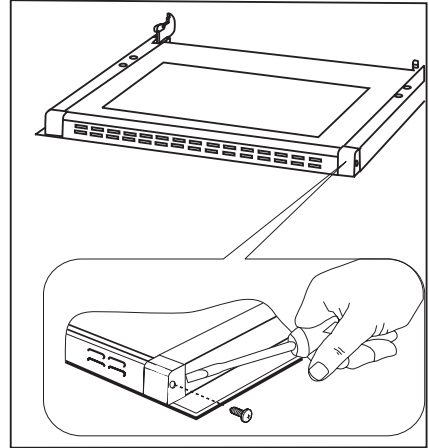
Herausnahme der inneren Scheibe

1. Mit Hilfe eines Kreuzschraubendrehers sind die Schrauben an den seitlichen Schnappverschlüssen herauszudrehen (Zeichnung A).
2. Schnappverschlüsse mit Hilfe eines flachen Schraubenziehers herausdrücken und die obere Leiste der Tür herausziehen. (Zeichnung A, B).
3. Innere Scheibe aus den Befestigungen (im unteren Bereich der Tür) nehmen. (Zeichnung C).

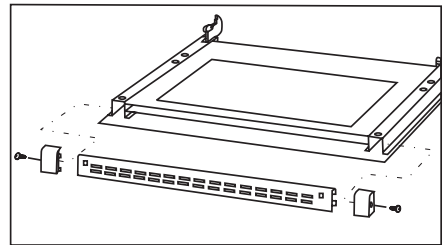
4. Die Scheibe mit warmem Wasser und einer kleinen Menge Reinigungsmittel abwaschen.

Zwecks erneuter Montage der Scheibe sind oben genannte Handlungen in umgekehrter Reihenfolge auszuführen. Der glatte Teil der Scheibe muss sich im oberen Teil befinden.

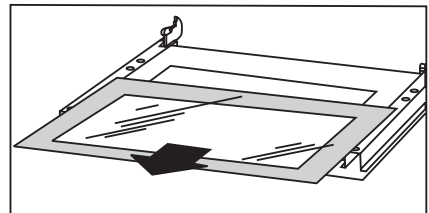
A



B



C



Herausnahme der inneren Scheibe

Technische Kontrollüberprüfungen

Außer der Sauberhaltung des Herdes ist auf folgendes zu achten:

- Funktionsprüfungen für Steuerelemente und Baugruppen des Geräts durchführen. Nach Ablauf der Garantiezeit mindestens alle zwei Jahre eine technische Kontrollüberprüfung des Geräts in einer Kundendienst-Servicewerkstatt durchführen lassen.
- Festgestellte Betriebsstörungen beheben.
- Eine regelmäßige Wartung der Baugruppen gemäß den Wartungsintervallen durchführen.

Achtung!

Sämtliche Reparaturen und Regulierungen sind durch eine zuständige Kundendienst-Servicewerkstatt oder einen autorisierten Installateur vorzunehmen.

WENN'S MAL EIN PROBLEM GIBT

In jedem Notfall:

- Baugruppen des Gerätes ausschalten
- Stromzufuhr des Geräts abschalten
- Reparatur anmelden
- Manche kleineren Störungen können vom Benutzer gemäß den in der nachfolgenden Tabelle angegebenen Anweisungen selbst behoben werden: Bevor Sie sich an den Kundendienst oder an die Kundendienst-Servicewerkstatt wenden, lesen Sie bitte die in der Tabelle dargestellten Probleme durch.

PROBLEM	URSACHE	MASSNAHMEN
1. Brenner zündet nicht	Verschmutzte Flammenaustritte	Gassperrventil zudrehen, Brennerhähne schließen, Raum lüften, Brenner herausnehmen, Flammenaustritte reinigen und durchblasen
2. Gaszünder zündet nicht	Stromausfall	Sicherungen im Haus prüfen, durchgebrannte Sicherungen ersetzen
	Gasausfall	Gassperrventil aufdrehen
	Verschmutzter (verölteter) Gasanzünder	Gaszünder reinigen
	Hahndrehknopf nicht ausreichend lange gedrückt	Drehknopf gedrückt halten bis zur vollen Flamme um den Brennerkranz herum
3. Flamme am Brenner erlischt	Hahndrehknopf zu schnell losgelassen	Drehknopf länger in der Position „große Flamme“ gedrückt halten
4. Elektroteile funktionieren nicht	Stromausfall	Sicherungen im Haus prüfen, durchgebrannte Sicherungen ersetzen
5. Backofen-Beleuchtung ist ausgefallen	Glühlampe gelockert oder beschädigt	Defekte Backofen-Beleuchtung auswechseln (siehe Abschnitt <i>Reinigung und Wartung</i>).

TECHNISCHE DATEN

Nennspannung	230V~50 Hz
Geräteklasse	DE II 2ELL 3B/P
Gerätemaße B/H/T	50/85/60 cm
Nettovolumen des Backofens*	58 Liter
Gewicht	ca. 41 kg

* nach EN 30-1-1

Nettovolumen je nach Ausstattung des Backofens

**Амика Вронки С.А
Ул. Мицкевича, 52
64-510 Вронки, Польша
тел. + 48 67 25 46 100
факс + 48 67 25 40 320**
