



Thinking of you
Electrolux



EKG961100W
EKG961100X

RU КУХОННАЯ ПЛИТА

ИНСТРУКЦИЯ ПО
ЭКСПЛУАТАЦИИ



СОДЕРЖАНИЕ

1. СВЕДЕНИЯ ПО ТЕХНИКЕ БЕЗОПАСНОСТИ	3
2. УКАЗАНИЯ ПО БЕЗОПАСНОСТИ	4
3. ОПИСАНИЕ ИЗДЕЛИЯ	8
4. ПЕРЕД ПЕРВЫМ ИСПОЛЬЗОВАНИЕМ	9
5. ВАРОЧНАЯ ПАНЕЛЬ - ЕЖЕДНЕВНОЕ ИСПОЛЬЗОВАНИЕ	9
6. ВАРОЧНАЯ ПАНЕЛЬ - ПОЛЕЗНЫЕ СОВЕТЫ	10
7. ВАРОЧНАЯ ПАНЕЛЬ - УХОД И ЧИСТКА	11
8. ДУХОВОЙ ШКАФ - ЕЖЕДНЕВНОЕ ИСПОЛЬЗОВАНИЕ	11
9. ДУХОВОЙ ШКАФ - АКСЕССУАРЫ	13
10. ДУХОВОЙ ШКАФ - ПОЛЕЗНЫЕ СОВЕТЫ	14
11. ДУХОВОЙ ШКАФ - УХОД И ЧИСТКА	18
12. ЧТО ДЕЛАТЬ, ЕСЛИ	22
13. УСТАНОВКА	23

МЫ ДУМАЕМ О ВАС

Благодарим Вас за приобретение прибора Electrolux. Вы выбрали изделие, за которым стоят десятилетия профессионального опыта и инноваций. Уникальное и стильное, оно создавалось с заботой о Вас. Поэтому когда бы Вы ни воспользовались им, Вы можете быть уверены: результаты всегда будут превосходными.

Добро пожаловать в Electrolux!

На нашем веб-сайте Вы сможете:



Найти рекомендации по использованию изделий, руководства по эксплуатации, мастер устранения неисправностей, информацию о техническом обслуживании:
www.electrolux.com



Зарегистрировать свое изделия для улучшения обслуживания:
www.electrolux.com/productregistration



Приобрести дополнительные принадлежности, расходные материалы и фирменные запасные части для своего прибора:
www.electrolux.com/shop

ПОДДЕРЖКА ПОТРЕБИТЕЛЕЙ И СЕРВИСНОЕ ОБСЛУЖИВАНИЕ

Мы рекомендуем использовать оригинальные запчасти.

При обращении в сервис-центр следует иметь под рукой следующую информацию.

Данная информация находится на табличке с техническими данными. Модель, код изделия (PNC), серийный номер.



Внимание / Важные сведения по технике безопасности.



Общая информация и рекомендации



Информация по защите окружающей среды

Право на изменения сохраняется.

1. СВЕДЕНИЯ ПО ТЕХНИКЕ БЕЗОПАСНОСТИ

Перед установкой и эксплуатацией прибора внимательно ознакомьтесь с приложенным руководством. Производитель не несет ответственность за травмы и повреждения, полученные/вызванные неправильной установкой и эксплуатацией. Побойтесь о том, чтобы данное руководство было у Вас под рукой на протяжении всего срока службы прибора.

1.1 Безопасность детей и лиц с ограниченными возможностями



ВНИМАНИЕ!

Существует риск удушья, получения травм или стойких нарушений нетрудоспособности.

- Данный прибор может эксплуатироваться детьми старше 8 лет и лицами с ограниченными физическими, сенсорными или умственными способностями или с недостаточным опытом или знаниями только при условии нахождения под присмотром лица, отвечающего за их безопасность.
- Не позволяйте детям играть с прибором.
- Храните все упаковочные материалы вне досягаемости детей.
- Не подпускайте детей и домашних животных к прибору, когда он работает или остывает. Доступные для контакта части прибора сохраняют высокую температуру.
- Если прибор оснащен функцией «Защита от детей», рекомендуется включить эту функцию.
- Очистка и доступное пользователю техническое обслуживание не должно производиться детьми без присмотра.

1.2 Общие правила техники безопасности

- Прибор и его доступные для контакта части сильно нагреваются во время эксплуатации. Не прикасайтесь к нагревательным элементам.

- Не эксплуатируйте данный прибор с помощью внешнего таймера или отдельной системы дистанционного управления.
- Оставление на варочной панели продуктов, готовящихся на жире или масле, может представлять опасность и привести к пожару.
- Ни в коем случае не пытайтесь залить пламя водой; вместо этого выключите прибор и накройте пламя, например, крышкой или противопожарным одеялом.
- Не используйте варочные панели для хранения каких-либо предметов.
- Не используйте пароочистители для очистки прибора.
- Не следует класть на варочную поверхность металлические предметы, такие, как ножи, вилки, ложки и крышки, так как они могут нагреваться.
- Соблюдайте осторожность, касаясь ящика для принадлежностей. Он может оказаться горячим.
- Для извлечения направляющих для противня вытяните сначала переднюю, а затем заднюю часть направляющей противня из боковой стенки - движением, направленным от стенки. Установка направляющих для противня производится в обратном порядке.
- Перед открыванием удалите с крышки явные загрязнения. Перед тем, как закрывать крышку, дайте варочной панели остыть.
- Не используйте жесткие абразивные чистящие средства или острые металлические скребки для чистки стеклянной дверцы, так как ими можно поцарапать его поверхность, в результате чего стекло может лопнуть.

2. УКАЗАНИЯ ПО БЕЗОПАСНОСТИ

Данный прибор подходит для следующих рынков: RU

2.1 Установка



ВНИМАНИЕ!

Установка прибора должна осуществляться только квалифицированным персоналом!

- Удалите всю упаковку.
- Не устанавливайте и не подключайте прибор, если он имеет повреждения.
- Следуйте приложенным к прибору инструкциям по его установке.
- Прибор имеет большой вес: не забывайте о мерах предосторожности при его перемещении. Обязательно используйте защитные перчатки.
- При перемещении прибора не тяните его за ручку.
- Выдерживайте минимально допустимые зазоры между соседними приборами и предметами мебели.
- Убедитесь, что мебель под и рядом с прибором надежно закреплена.
- Другие приборы или предметы мебели, находящиеся по обе стороны прибора, должны иметь ту же высоту.
- Не устанавливайте прибор на подставку.
- Не устанавливайте прибор возле дверей или под окнами. Это позволит избежать падения с прибора кухонной посуды при открывании двери или окна.

Подключение к электросети



ВНИМАНИЕ!

Существует риск пожара и поражения электрическим током.

- Все подключения к электросети должны производиться квалифицированным электриком.
- Прибор необходимо заземлить.
- Убедитесь, что указанные на табличке с техническими данными параметры электропитания соответствуют параметрам электросети. В противном случае обратитесь к электрику.
- Для подключения прибора необходимо использовать установленную надлежащим образом электробезопасную розетку.
- Не используйте тройники и удлинители.
- Позаботьтесь о том, чтобы не повредить вилку и сетевой кабель. Для замены повре-

жденного сетевого кабеля обратитесь в сервисный центр или к электрику.

- Не допускайте контакта сетевых кабелей с дверцей прибора, особенно если дверца сильно нагрета.
- Детали, защищающие токоведущие или изолированные части прибора, должны быть закреплены так, чтобы их было невозможно удалить без специальных инструментов.
- Вставляйте вилку сетевого кабеля в розетку только по окончании установки прибора. Убедитесь, что после установки прибора к вилке электропитания имеется свободный доступ.
- Не подключайте прибор к розетке электропитания, если она плохо закреплена или если вилка неплотно входит в розетку.
- Не тяните за кабель электропитания для отключения прибора от электросети. Всегда беритесь за вилку сетевого кабеля.
- Используйте только подходящие устройства для изоляции: предохранительные автоматические выключатели, плавкие предохранители (резьбовые плавкие предохранители, выкручивающиеся из гнезда), автоматы защиты от тока утечки и замыкатели.
- Прибор должен быть подключен к электросети через устройство для изоляции, позволяющее отсоединять от сети все контакты. Устройство для изоляции должно обеспечивать зазор между разомкнутыми контактами не менее 3 мм.

Подключение к газовой магистрали

- Все газовые подключения должны производиться квалифицированным специалистом.
- Перед выполнением установки убедитесь, что параметры местной газораспределительной сети (тип и давление газа) совместимы с настройками прибора.
- Убедитесь, что вокруг прибора имеется достаточная вентиляция.
- Данные о подводе газа приведены на табличке с техническими данными.
- Данный прибор не соединяется с вытяжным устройством, удаляющим продукты горения. Удостоверьтесь, что подключение прибора производится в соответствии с действующими правилами. Уделите особое внимание обеспечению надлежащей вентиляции.

2.2 Эксплуатация



ВНИМАНИЕ!

Существует риск травмы, ожога или поражения электрическим током.

- Используйте прибор в жилых помещениях.
- Не изменяйте параметры данного прибора.
- Удостоверьтесь, что вентиляционные отверстия не закрыты.
- Не оставляйте прибор без присмотра во время его работы.
- Прибор необходимо выключать после каждого использования.
- Во время работы прибора его внутренняя камера сильно нагревается. Не прикасайтесь к нагревательным элементам внутри прибора. Помещая в прибор или извлекая из него посуду или принадлежности духового шкафа, всегда используйте кухонные рукавицы.
- Соблюдайте осторожность, открывая дверцу прибора во время его работы. Может произойти высвобождение горячего воздуха.
- При использовании прибора не касайтесь его мокрыми руками. Не касайтесь прибора, если на него попала вода.
- Не надавливайте на открытую дверцу прибора.
- При работе прибора его дверца должна быть закрыта.
- Не кладите на конфорки столовые приборы или крышки кастрюль. Они могут сильно нагреться.
- После каждого использования выключайте конфорку.
- Не используйте прибор как столешницу или подставку для каких-либо предметов.
- Обеспечьте достаточную вентиляцию помещения, в котором установлен прибор.
- Пользуйтесь только устойчивой посудой подходящей формы. Диаметр дна посуды должен превышать размеры конфорок.
- Убедитесь, что пламя не гаснет при быстром повороте ручки из максимального в минимальное положение.
- Удостоверьтесь, что посуда размещена по центру зон нагрева и не выдается за края варочной панели.
- Используйте только принадлежности, поставляемые вместе с прибором.
- Не устанавливайте на горелку рассекатели пламени.

- Данный прибор предназначен только для приготовления пищи. Его не следует использовать в других целях, например, для обогрева помещений.



ВНИМАНИЕ!

Существует опасность возгорания или взрыва.

- При нагреве жиры и масла могут выделять легковоспламеняющиеся пары. Не допускайте присутствия открытого пламени и нагретых предметов при использовании для приготовления жиров и масел.
- Образующиеся сильно нагретым маслом пары могут привести самопроизвольному возгоранию.
- Использованное масло может содержать остатки продуктов, что может привести к его возгоранию при более низких температурах по сравнению с маслом, которое используется в первый раз.
- Не кладите на прибор, рядом с ним или внутрь него легковоспламеняющиеся материалы или изделия, пропитанные легковоспламеняющимися веществами.
- При открывании дверцы прибора рядом с ним не должно быть искр или открытого пламени.
- Соблюдайте осторожность, открывая дверцу прибора. При использовании ингредиентов, содержащих алкоголь, может образовываться воздушно-спиртовая смесь.



ВНИМАНИЕ!

Существует риск повреждения прибора.

- Для предупреждения повреждения и изменения цвета эмали:
 - не помещайте посуду или другие предметы непосредственно на дно прибора.
 - не кладите алюминиевую фольгу непосредственно на дно прибора.
 - не наливайте в нагретый прибор воду.
 - не храните влажную посуду и продукты в приборе после окончания приготовления пищи.
 - соблюдайте осторожность при установке и извлечении аксессуаров.
- Изменение цвета эмали не влияет на эффективность работы прибора. Оно не является дефектом с точки зрения закона о гарантийных обязательствах.
- Для влажных пирогов используйте глубокий противень. Соки из фруктов могут вызы-

вать появление пятен, удалить которые будет невозможно.

- Не ставьте на панель управления горячую кухонную посуду.
- Не позволяйте жидкости полностью выкипать из посуды.
- Не допускайте падения на поверхность прибора каких-либо предметов или кухонной посуды. Это может привести к ее повреждению.
- Не включайте конфорки без кухонной посуды или с пустой кухонной посудой.
- Не кладите на прибор алюминиевую фольгу.
- Стеклокерамическую поверхность можно поцарапать, передвигая по нему чугунную или алюминиевую посуду, а также посуду с поврежденным дном. При перемещении подобных предметов обязательно поднимайте их с варочной поверхности.

Крышка

- Не изменяйте параметры данной крышки.
- Регулярно очищайте крышку.
- Не открывайте крышку, когда на поверхности имеются брызги.
- Выключайте все горелки, прежде чем закрывать крышку.
- Не закрывайте крышку до тех пор, пока варочная панель и духовой шкаф полностью не остынут.
- Стеклопанель крышки может расколоться при нагревании (если это применимо к данному прибору).



ВНИМАНИЕ!

Обязательно примите меры по обеспечению устойчивости прибора, чтобы предотвратить его опрокидывание. См. Главу «Установка».

2.3 Уход и очистка



ВНИМАНИЕ!

Существует риск травмы, пожара или повреждения прибора.

- Перед выполнением операций по очистке и уходу выключите прибор и извлеките вилку сетевого кабеля из розетки.
- Убедитесь, что прибор остыл. В противном случае стеклянные панели могут треснуть.
- Поврежденные стеклянные панели следует заменять незамедлительно. Обратитесь в сервисный центр.
- Соблюдайте осторожность при снятии дверцы с прибора. Дверца имеет большой вес!
- Во избежание повреждения покрытия прибора производите его регулярную очистку.
- Оставшиеся внутри прибора жир или остатки пищи могут стать причиной пожара.
- Очищайте прибор мягкой влажной тряпкой. Используйте только нейтральное моющее средство. Не используйте абразивные средства, абразивные губки, растворители или металлические предметы.
- В случае использования спрея для очистки духового шкафа следуйте инструкции по безопасности на его упаковке.
- Не очищайте каталитическую эмаль (если прибор имеет соответствующее покрытие) какими-либо моющими средствами.
- Не мойте горелки в посудомоечной машине.

2.4 Внутреннее освещение

- В приборе используется модуль подсветки или галогеновая лампа, предназначенная только для бытовых приборов. Не используйте их для освещения дома.



ВНИМАНИЕ!

Существует опасность поражения электрическим током.

- Перед заменой лампы отключите электропитание прибора.
- Используйте только лампы той же спецификации.

2.5 Утилизация



ВНИМАНИЕ!

Существует опасность травмы или удушья.

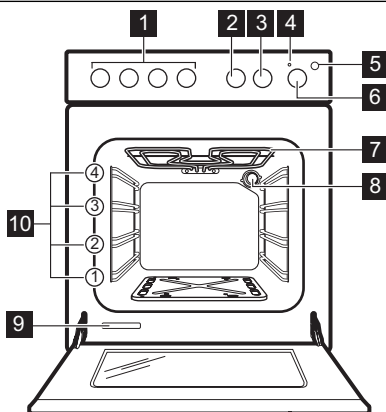
- Отключите прибор от сети электропитания.
- Отрежьте кабель электропитания и утилизируйте его.

- Удалите защелку дверцы, чтобы предотвратить риск ее заперения на случай, если

внутри прибора окажутся дети и домашние животные.

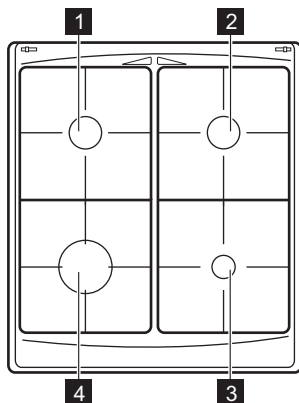
3. ОПИСАНИЕ ИЗДЕЛИЯ

3.1 Общий обзор



- 1 Ручки управления варочной панелью
- 2 Ручка управления грилем
- 3 Ручка управления таймером
- 4 Индикатор функции гриля
- 5 Кнопка лампы освещения духового шкафа
- 6 Ручка выбора режимов духового шкафа
- 7 Нагревательный элемент
- 8 Лампа освещения духового шкафа
- 9 Табличка с техническими данными
- 10 Положение противней

3.2 Функциональные элементы варочной панели



- 1 Горелка для ускоренного приготовления
- 2 Горелка для ускоренного приготовления
- 3 Вспомогательная горелка
- 4 Горелка с тройным рассекателем

3.3 Принадлежности

- **Полка духового шкафа**
Для установки посуды, форм для выпечки, размещения мяса для жаркого.
- **Гладкий противень для выпечки**
Для выпекания пирогов и печенья.
- **Сотейник**

Для выпекания кондитерских изделий, жарки мяса или для использования в качестве противня для сбора жира.

- **Ящик для хранения принадлежностей**
Под камерой духового шкафа находится ящик для принадлежностей

**ВНИМАНИЕ!**

При работе прибора ящик для принадлежностей может сильно нагреваться.

- **Телескопические направляющие (не во всех моделях)**

Для установки на них полок или противней. Доступны для приобретения отдельно.

4. ПЕРЕД ПЕРВЫМ ИСПОЛЬЗОВАНИЕМ

**ВНИМАНИЕ!**

См. Главу «Сведения по технике безопасности».

**ПРЕДУПРЕЖДЕНИЕ!**

Открывая дверцу духового шкафа, всегда беритесь за центральную часть ручки.



См. Главу «Уход и очистка».

4.1 Первая чистка

- Извлеките все дополнительные принадлежности и съемные направляющие для полок (если они есть).
- Перед первым использованием прибор следует очистить.

4.2 Предварительный нагрев

Предварительно разогрейте прибор, чтобы сжечь загрязнения внутри камеры. Принадлежности при этом могут нагреться сильнее, чем при обычном использовании. При этом может появиться неприятный запах и дым. Это нормально. Убедитесь, что в помещении имеется достаточная циркуляция воздуха. Установите максимальную температуру на 1 час.

5. ВАРОЧНАЯ ПАНЕЛЬ - ЕЖЕДНЕВНОЕ ИСПОЛЬЗОВАНИЕ

**ВНИМАНИЕ!**

См. Главу «Сведения по технике безопасности».

В противном случае подача газа будет прекращена.

5.1 Розжиг горелок

3. Отрегулируйте пламя после того, как оно станет равномерным.

**ВНИМАНИЕ!**


Будьте внимательны при использовании открытого огня на кухне. Изготовитель не несет ответственность в случае неправильного обращения с огнем.

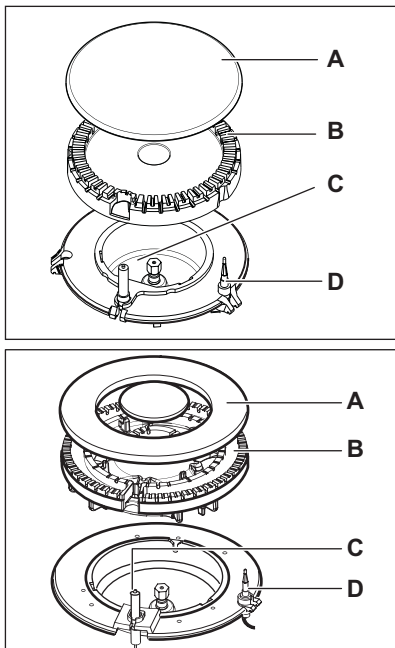


Если после нескольких попыток разжечь горелку не удалось, проверьте правильность положения рассекателя и крышки горелки.



Всегда зажигайте горелку, прежде чем поставить на нее посуду.

1. Полностью утопите ручку и поверните ее в максимальное положение . При нажатии на ручку автоматически срабатывает розжиг.
2. Держите ручку управления нажатой еще в течение приблизительно 10 секунд. Это время требуется для нагрева термопары.



- A) Крышка горелки
 B) Рассекатель горелки
 C) Свеча зажигания
 D) Термопара

**ВНИМАНИЕ!**

Если горелка не загорается через 10 секунд, отпустите ручку управления, поверните ее в положение "Выкл" и попытайтесь снова разжечь ее, подождав по меньшей мере 1 минуту.



Горелку можно разжечь без помощи электроподжига (например, когда на кухне нет электричества). Для этого поднесите к горелке источник огня, поверните соответствующую ручку в положение максимальной подачи газа и нажмите на нее на 10 секунд.




Если горелка случайно погаснет, установите соответствующую ручку управления в положение "Выкл" и попробуйте выполнить розжиг горелки снова как минимум через 1 минуту.



Электророзжиг может срабатывать автоматически при подаче электропитания на прибор после установки или восстановления электроснабжения. Это - нормальное явление.

5.2 Выключение горелки

Чтобы потушить пламя, поверните ручку на символ .

**ВНИМАНИЕ!**

Всегда уменьшайте или гасите пламя перед тем, как снимать посуду с конфорки.

6. ВАРОЧНАЯ ПАНЕЛЬ - ПОЛЕЗНЫЕ СОВЕТЫ

6.1 Энергосбережение

- По возможности всегда накрывайте посуду крышкой.
- Как только жидкость начинает кипеть, убавьте пламя до минимума, необходимого для того, чтобы поддерживать медленное кипение жидкости.

**ВНИМАНИЕ!**

Используйте посуду, диаметр дна которой подходит по размеру к используемой конфорке.

Не пользуйтесь кухонной посудой, если ее дно выходит за края конфорки.

Горелка	Диаметры посуды
С тройным рассекателем	160 - 240 мм

Горелка	Диаметры посуды
Ускоренного приготовления	140 - 240 мм

Горелка	Диаметры посуды
Вспомогательная	120 - 180 мм

Следует использовать посуду с как можно более толстым и плоским дном.

7. ВАРОЧНАЯ ПАНЕЛЬ - УХОД И ЧИСТКА



ВНИМАНИЕ!

См. Главу «Сведения по технике безопасности».



ВНИМАНИЕ!

Перед каждой очисткой выключайте прибор и давайте ему остыть. Перед проведением технического обслуживания или чисткой прибора отсоедините его от сети электропитания.



ВНИМАНИЕ!

Чистка прибора струей пара или очистителем высокого давления запрещена из соображений безопасности.



ВНИМАНИЕ!

Не используйте абразивные средства, металлические мочалки или средства на основе кислот. Это может привести к повреждению прибора.



Царапины или темные пятна на поверхности не влияют на работу прибора.

- Подставки для посуды снимаются, что позволяет легко проводить чистку варочной панели.

- Для очистки эмалированных элементов, крышки и рассекателя вымойте их водой с мылом и тщательно просушите перед установкой на место.
- Промойте элементы из нержавеющей стали водой, а затем вытрите их насухо мягкой тряпкой.
- Подставки для посуды **нельзя** мыть в посудомоечной машине. Необходимо мыть их **вручную**.
- При мойке подставок вручную будьте внимательны, когда их протираете, так как у них могут быть острые края. При необходимости удаляйте стойкие загрязнения с помощью чистящей пасты.
- Убедитесь в правильности установки подставок для посуды после очистки.
- Для того, чтобы горелки работали надлежащим образом, стержни подставок для посуды должны располагаться в центре горелки.
- **Чтобы не повредить варочную панель, будьте внимательны при установке подставок для посуды.**

После чистки вытрите прибор насухо мягкой тканью.

8. ДУХОВОЙ ШКАФ - ЕЖЕДНЕВНОЕ ИСПОЛЬЗОВАНИЕ





ВНИМАНИЕ!


См. Главу «Сведения по технике безопасности».

8.1 Режимы духового шкафа

Режим духового шкафа	Применение
0 Положение «Выкл»	Выключение прибора.

Режим духового шкафа		Применение
1-8	Диапазон регулировки уровней температуры	Диапазон изменения уровней температуры для приготовления в режиме конвекции. (1 - 135°C; 2 - 150°C; 3 - 165°C; 4 - 180°C; 5 - 195°C; 6 - 210°C; 7 - 230°C; 8 - 250°C)
	Гриль	Приготовление продуктов плоской формы в центре гриля. Приготовление тостов.
	Лампа освещения духового шкафа	Освещение камеры духового шкафа без использования каких-либо режимов приготовления. Чтобы использовать этот режим, нажмите на кнопку лампы освещения духового шкафа.

8.2 Предохранительный термостат

 Предохранительный термостат – это термopредохранитель, расположенный внутри термостата прибора.

Для предотвращения ущерба, который может причинить духовому шкафу опасный перегрев, духовой шкаф оборудован предохранительным термостатом, при необходимости отключающим электропитание. При снижении температуры духовой шкаф снова включается автоматически.



ВНИМАНИЕ!

Предохранительный термостат срабатывает только в случае неисправности термостата духового шкафа. При этом температура духового шкафа может быть настолько высокой, что все блюда могут сгореть. Вам необходимо обратиться в сервисную службу для замены термостата духового шкафа.

8.3 Приготовление в газовом духовом шкафу

Розжиг газовой горелки духового шкафа

1. Откройте дверцу духового шкафа. Не давайте ей упасть – придерживайте ее рукой за ручку до тех пор, пока она полностью не откроется.



Во время розжига горелки духового шкафа дверца должна быть открыта.

2. Убедитесь, что крышка открыта. Во избежание перегрева на время пользования духовым шкафом необходимо поднимать крышку.
3. Нажмите на ручку выбора режима духового шкафа и поверните ее в максимальное положение. Удерживайте ее нажатой

приблизительно 15 секунд. Не отпускайте ее, пока не появится пламя.

При нажатии на ручку автоматически включается электронный розжиг.



Если горелка не зажигается или случайно погасла:

1. Отпустите ручку и поверните ее в положение «Выкл».
2. Откройте дверцу духового шкафа.
3. Через минуту попробуйте повторно зажечь горелку.

Ручной розжиг:

При временном отсутствии электропитания.

1. Откройте дверцу духового шкафа.
2. Поднесите пламя к отверстию в нижней части камеры духового шкафа.
3. В то же самое время нажмите на ручку выбора режима духового шкафа и поверните ее против часовой стрелки в положение максимальной подачи газа.
4. После появления пламени удерживайте ручку в нажатом положении около 15 секунд.

После розжига:

1. Отпустите ручку.
2. Закройте дверцу духового шкафа.



ВНИМАНИЕ!

Всегда готовьте при закрытой дверце духового шкафа.

3. Поверните ручку на необходимую степень нагрева.

Предохранительное устройство духового шкафа

Духовой шкаф оснащен термопарой. Она прекращает подачу газа, если пламя гаснет.

8.4 Выключение горелки духового шкафа

Чтобы погасить пламя, поверните ручку в положение "Выкл".

8.5 Использование электрического гриля



ВНИМАНИЕ!

Всегда готовьте при закрытой дверце духового шкафа.



ВНИМАНИЕ!

Одновременное использование электрического гриля и газового духового шкафа не рекомендуется.



ВНИМАНИЕ!

Внешние элементы духового шкафа при использовании гриля могут сильно нагреваться. Не подпускайте детей.

Для выключения данной функции поверните ручку в положение «Выкл».

8.6 Контрольная лампа работы гриля

Контрольная лампа работы гриля (см. раздел "Описание изделия") загорается при выборе режима приготовления на гриле. Лампа гаснет, когда температура внутри духового шкафа достигает нужного значения. Затем лампа попеременно загорается и гаснет, показывая, что прибор поддерживает температуру.

8.7 Таймер

Используйте его, чтобы задать время обратного отсчета.

Сначала поверните ручку таймера (см. Раздел «Описание изделия») по часовой стрелке до упора. Затем поверните ее против часовой стрелки, выбрав нужный период времени. По истечении заданного периода прозвучит звуковой сигнал.

Эта функция не влияет на работу духового шкафа.

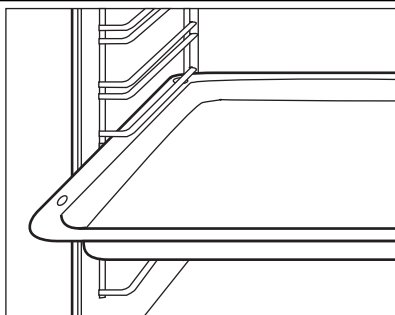
9. ДУХОВОЙ ШКАФ - АКСЕССУАРЫ



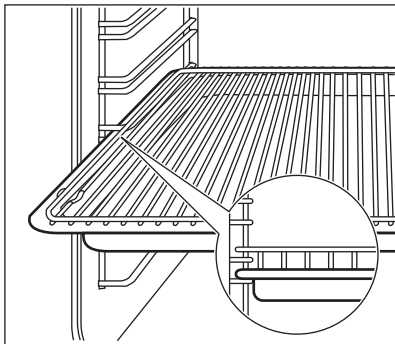
ВНИМАНИЕ!

См. Главу «Сведения по технике безопасности».

9.1 Установка принадлежностей для духового шкафа



Вставляйте выдвижные принадлежности таким образом, чтобы двухсторонние кромки были расположены в задней части духового шкафа по направлению вниз. Вставляйте выдвижные принадлежности между направляющими одного из уровней духового шкафа.

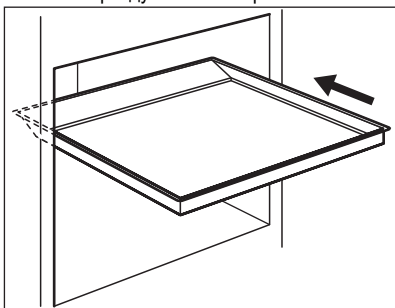


Установка полки духового шкафа вместе с сотейником

Уложите полку духового шкафа на сотейник. Вставьте сотейник между направляющими одного из уровней духового шкафа.

9.2 Вставьте противень для выпечки

Поместите противень в центре камеры духового шкафа между передней и задней стенками. Это обеспечит свободную циркуляцию тепла спереди и сзади противня для выпечки. Противень обязательно следует расположить как показано на рисунке: скосом к задней стенке камеры духового шкафа.



ВНИМАНИЕ!

Не сдвигайте противень для выпечки к задней стенке камеры духового шкафа до упора. Это не позволит теплу свободно циркулировать вокруг противня. Продукты могут подгореть, особенно в задней части противня.

10. ДУХОВОЙ ШКАФ - ПОЛЕЗНЫЕ СОВЕТЫ



ПРЕДУПРЕЖДЕНИЕ!

Для очень влажных пирогов используйте глубокий противень. Фруктовые соки могут оставить на эмали невидимые пятна.

- В устройстве предусмотрено четыре уровня установки полок. Уровни установки полок отсчитываются от дна духового шкафа.
- В устройстве или на стеклянной дверце может конденсироваться влага. Это нормально. Всегда отходите от прибора при открытии дверцы во время приготовления. Для уменьшения конденсации прогрейте при-

бор в течение 10 минут перед началом приготовления.

- Всегда вытирайте влагу после каждого использования прибора.
- Запрещается помещать какие-либо предметы непосредственно на дно прибора и накрывать его компоненты алюминиевой фольгой во время приготовления. Это может изменить результаты приготовления и повредить эмалевое покрытие.

10.1 Приготовление выпечных блюд

- Перед началом приготовления выпечных блюд прогрейте духовой шкаф в течение примерно 10 минут.
- Не открывайте дверцу духового шкафа, пока не пройдет 3/4 времени приготовления.

10.2 Приготовление мяса и рыбы

- Не рекомендуется готовить мясо весом менее 1 кг. При приготовлении слишком малого количества мяса блюдо получается сухим.
- При приготовлении очень жирных блюд используйте противень для сбора жира во избежание образования пятен, удаление которых может оказаться невозможным.
- По окончании приготовления мяса рекомендуется подождать не менее 15 минут

перед тем, как разрезать его - тогда оно останется сочным.

- Во избежание образования чрезмерного количества дыма при жарке мяса, налейте немного воды в противень для сбора жира. Во избежание конденсации дыма, доливайте воду в противень для сбора жира по мере испарения воды.

10.3 Продолжительность приготовления

Продолжительность приготовления зависит от вида продукта, его консистенции и объема. Вначале, следите за готовностью пищи во время приготовления. В процессе эксплуатации прибора опытным путем найдите оптимальные параметры (уровень мощности нагрева, продолжительность приготовления и т.д.) для используемых вами посуды, рецептов блюд и количества продуктов.

10.4 Таблица приготовления

Продукты	Тип и положение противня	Время предварительного прогрева (в минутах)	Положение термостата	Время приготовления / выпекания (в минутах)
Полоски из теста (250 г)	противень с алюминиевым покрытием на уровне 3	10	2	25 - 30
Полоски из теста (250 г)	эмалированный противень на уровне 3	10	2	20 - 25
Плоский пирог (1 кг)	с алюминиевым покрытием / эмалированный противень на уровне 3	10	2 - 3	35 - 40
Дрожжевой пирог с яблоками (2 кг)	противень с алюминиевым покрытием на уровне 3	10	5	50 - 60
Яблочный пирог (1,2 кг + 1,2 кг)	2 круглых противня с алюминиевым покрытием (диаметр: 20 см) на уровне 3	10	6	55 - 65
Маленькие пирожные (500 г)	противень с алюминиевым покрытием на уровне 3	10	2 - 3	25- 30
Нежирный бисквитный пирог (350 г)	1 круглый противень (диаметр: 26 см) на уровне 3	10	3	30 - 35

Продукты	Тип и положение противня	Время предварительного прогрева (в минутах)	Положение термостата	Время приготовления / выпекания (в минутах)
Пирог на противне (1,5 кг)	с алюминиевым покрытием / эмалированный противень на уровне 3	-	2 - 3	45 - 55 ¹⁾
Цыпленок, целиком (1,4 кг)	полка духового шкафа на уровне 3 ²⁾	-	8	50 - 60
Открытый пирог (800 г)	с алюминиевым покрытием / эмалированный противень на уровне 3	20	7	15 - 20
Дрожжевой пирог с начинкой (1,2 кг)	с алюминиевым покрытием / эмалированный противень на уровне 3	15	4 - 5	40 - 50
Пицца (1 кг)	с алюминиевым покрытием / эмалированный противень на уровне 3	10	5 - 6	25 - 35
Сырный торт (чизкейк) (2,6 кг)	с алюминиевым покрытием / эмалированный противень на уровне 3	-	2	70 - 90
Швейцарский открытый яблочный пирог (1,9 кг)	с алюминиевым покрытием / эмалированный противень на уровне 3	15	6 - 7	40 - 60
Рождественский пирог (2,4 кг)	с алюминиевым покрытием / эмалированный противень на уровне 3	15 ³⁾	3 - 4	60 ⁴⁾
Открытый пирог «Киш Лорен» (1 кг)	1 круглый противень (диаметр: 26 см) на уровне 3	15	5 - 6	50 - 60
Крестьянский хлеб (750 г + 750 г)	2 круглых противня с алюминиевым покрытием (диаметр: 20 см) на уровне 3	15 ³⁾	4 - 5	50 - 60
Румынский бисквит (600 г + 600 г)	2 круглых противня с алюминиевым покрытием (диаметр: 25 см) на уровне 3	10	2 - 3	50 - 60
Румынский бисквит – традиционный (600 г + 600 г)	2 круглых противня с алюминиевым покрытием (диаметр: 25 см) на уровне 3	10	2 - 3	40 - 50
Швейцарский рулет (500 г)	с алюминиевым покрытием / эмалированный противень на уровне 3	10	2 - 3	20 - 30

Продукты	Тип и положение противня	Время предварительного прогрева (в минутах)	Положение термостата	Время приготовления / выпекания (в минутах)
Безе (400 г)	с алюминиевым покрытием / эмалированный противень на уровне 3	-	1 - 2	40 - 50
Пирожные с кремом (500 г)	с алюминиевым покрытием / эмалированный противень на уровне 3	10	3 - 4	30 - 40
Пирог с обсыпкой (1,5 кг)	с алюминиевым покрытием / эмалированный противень на уровне 3	15	5 - 6	30 - 40
Бисквитный пирог (600 г)	с алюминиевым покрытием / эмалированный противень на уровне 3	10	2	35 - 40
Сливочный пирог (600 г)	с алюминиевым покрытием / эмалированный противень на уровне 3	15	3	20 - 30

1) После выключения прибора оставьте пирог в духовом шкафу на 5–7 минут.

2) Поместите поднос для выпечки под полку духового шкафа на уровень 2.

3) Положение термостата: 8

4) После выключения прибора оставьте пирог в духовом шкафу на 5–10 минут.

10.5 Грилирование

Продукты	Уровень полки	Время предварительного прогрева (в минутах)	Время приготовления / выпекания (в минутах)
Тосты (500 г)	полка духового шкафа на уровне 3 ¹⁾	10	4 - 6
Бифштекс (1 кг)	2	10	20 + 20
Цыпленок, половинка (1,2 кг)	2	-	30 + 35
Свинные жареные отбивные котлеты (500 г)	2	-	30 + 30

1) Поместите глубокий противень под полку духового шкафа на уровень 1 или 2.

11. ДУХОВОЙ ШКАФ - УХОД И ЧИСТКА



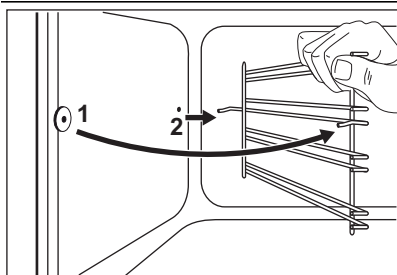
ВНИМАНИЕ!

См. Главу «Сведения по технике безопасности».

- Переднюю часть прибора протирайте мягкой тканью, смоченной теплой водой с моющим средством.
- Для чистки металлических поверхностей используйте обычное чистящее средство.
- Камеру духового шкафа следует очищать после каждого использования. Так загрязнения легче удалить и они не будут пригорать.
- Стойкие загрязнения удаляйте специальными чистящими средствами для духовых шкафов.

- После каждого использования все дополнительные принадлежности духового шкафа следует очистить и просушить. Используйте для этого мягкую тряпку, смоченную в теплой воде с моющим средством.
- Если у вас есть принадлежности с антипригарным покрытием, для их чистки не следует использовать агрессивные средства, предметы с острыми краями или посудомоечную машину. Они разрушают антипригарное покрытие.

11.1 Снятие направляющих для противня



Для очистки боковых стенок духового шкафа направляющие для противня можно снять.

1. Потяните переднюю часть направляющей для противня в сторону, противоположную боковой стенке.
2. Вытяните заднюю часть направляющей для противня из боковой стенки и снимите ее.

Установка направляющих для противня производится в обратном порядке.



Закругленные концы направляющих для противня должны быть направлены вперед.

4. Установите температуру духового шкафа на максимум и дайте ему поработать в течение 1 часа.
5. Очистите камеру духовки мягкой влажной губкой.

11.2 Стенки с каталитическим покрытием

Стенки с каталитическим покрытием не требуют очистки. Они поглощают жир, который собирается на стенках во время работы духового шкафа.

Для поддержания процесса самоочистки регулярно нагревайте духовой шкаф без продуктов.

1. Откройте дверцу духового шкафа.
2. Извлеките все принадлежности из духового шкафа.
3. Закройте дверцу.



ПРЕДУПРЕЖДЕНИЕ!

Не следует чистить поверхности с каталитическим покрытием с помощью аэрозолей для духовых шкафов, абразивных чистящих средств, мыла и прочих чистящих средств. Это может повредить каталитическое покрытие.



Изменение цвета каталитического покрытия не влияет на его свойства.

11.3 Очистка дверцы духового шкафа

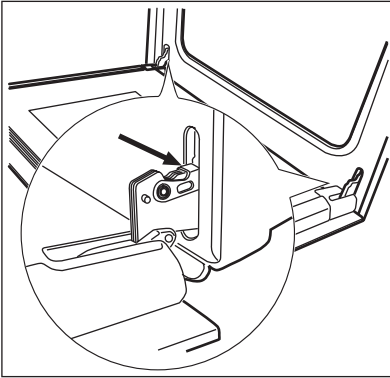
В дверце духового шкафа имеются две стеклянные панели. И дверца духового шкафа, и

внутренняя стеклянная панель снимаются для чистки.

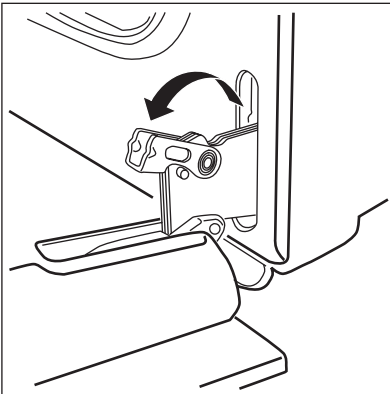


Дверца духового шкафа может захлопнуться при попытке извлечь внутреннюю стеклянную панель, если предварительно не снять дверцу.

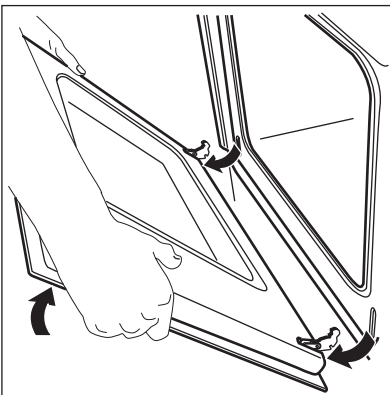
Снятие дверцы духового шкафа и стеклянной панели



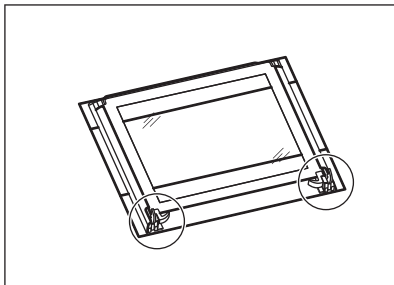
1. Откройте дверцу до конца и возьмитесь за обе петли.



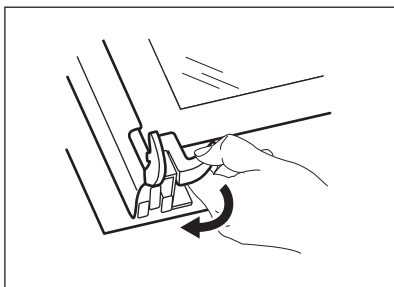
2. Поднимите и поверните рычажки, расположенные в обеих петлях.



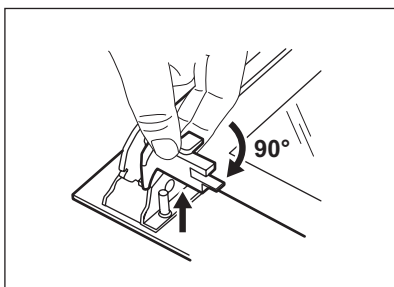
3. Прикройте дверцу до первого фиксируемого положения (наполовину). Затем вытяните дверцу вперед из ее гнезда.



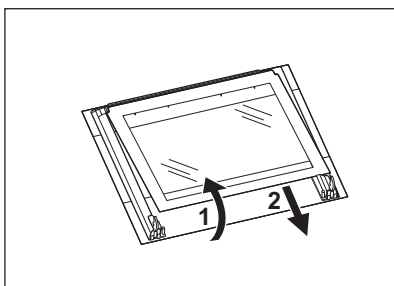
4. Положите дверцу на устойчивую поверхность, подложив мягкую ткань.



5. Отожмите стопоры, чтобы снять внутреннюю стеклянную панель.



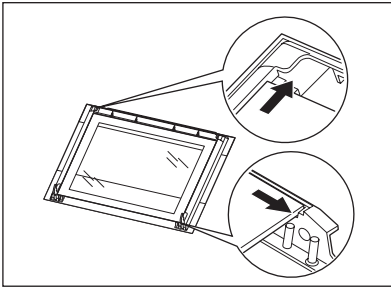
6. Поверните два фиксатора на 90° и извлеките их из своих гнезд.



7. Осторожно поднимите (этап 1) и выньте (этап 2) стеклянную панель.

8. Вымойте стеклянную панель водой с мылом. Тщательно вытрите стеклянную панель.

Установка дверцы духового шкафа и стеклянной панели



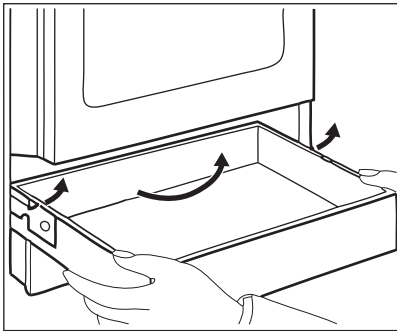
После окончания очистки установите стеклянную панель и дверцу духового шкафа. Выполните перечисленные выше действия в обратной последовательности.

Сторона с надписями должна быть обращена к внутренней стороне дверцы. После установки убедитесь, что поверхность рамки стеклянной панели не является грубой на ощупь там, где расположены надписи.

Внутренняя стеклянная панель должна обязательно находиться в своих направляющих. См. рисунок.

11.4 Извлечение ящика

Ящик под духовым шкафом извлекается для упрощения чистки.



Извлечение ящика

1. Вытяните ящик до упора.
2. Осторожно поднимите ящик.
3. Полностью извлеките ящик.

Установка ящика

Для установки ящика выполните вышеуказанные действия в обратном порядке.



ВНИМАНИЕ!

Не храните в ящике воспламеняющиеся материалы (например, чистящие средства, полиэтиленовые пакеты, кухонные рукавицы, бумагу или чистящие аэрозоли). При работе духового шкафа ящик сильно нагревается. Существует риск возгорания



ВНИМАНИЕ!

При замене лампы освещения духового шкафа будьте осторожны. Перед заменой лампы всегда выключайте прибор. Существует опасность поражения электрическим током.



ВНИМАНИЕ!

В приборе используются специальные лампы, предназначенные только для бытовых приборов. Не используйте их для освещения комнат дома или для точечного освещения в комнате. При необходимости замены лампы она должна быть заменена лампой той же мощности, а также должна быть предназначена для эксплуатации только в бытовых приборах.

Прежде чем заменять лампу освещения духового шкафа:

- Выключите прибор.
- Извлеките предохранители из электрощита или отключите рубильник.
- Положите ткань на дно духового шкафа. Это поможет предотвратить повреждение лампы освещения духового шкафа и его плафона.

Замена лампы освещения духового шкафа:

1. Найдите плафон лампы: он находится в задней части камеры. Чтобы снять плафон, поверните его против часовой стрелки.
2. Очистите стеклянный плафон от грязи.

3. Замените лампу освещения духового шкафа на аналогичную, с жаростойкостью 300°C.
Используйте только лампу освещения духового шкафа такого же типа и номинала.
4. Установите плафон.
Она должна быть предназначена для применения только в бытовых приборах, а ее мощность должна совпадать с мощностью заменяемой лампы.

12. ЧТО ДЕЛАТЬ, ЕСЛИ ...

Неисправность	Возможная причина	Решение
При розжиге нет искры.	Отсутствует электропитание.	Убедитесь, что прибор подключен к электросети, а подача электроэнергии не отключена.
При розжиге нет искры.	Отсутствует электропитание.	Проверьте предохранитель на домашнем электрощите.
При розжиге нет искры.	Крышка и рассекатель горелки стоят неровно.	Удостоверьтесь, что крышка и рассекатель установлены как следует.
Пламя гаснет сразу после розжига.	Термопара недостаточно нагрелась.	После появления пламени подержите ручку нажатой около 5 секунд.
Газ горит неравномерно по окружности горелки.	Рассекатель горелки засорился остатками пищи.	Убедитесь, что инжектор не засорен, а в рассекателе горелки нет остатков пищи.
Прибор не работает.	Сработал предохранитель на распределительном щите.	Проверьте предохранитель. В случае повторного срабатывания предохранителя обратитесь к квалифицированному электрику.
Духовой шкаф не нагревается.	Духовой шкаф не включен.	Включите духовой шкаф.
Духовой шкаф не нагревается.	Не заданы необходимые настройки.	Проверьте настройки.
Не горит лампа освещения духового шкафа.	Лампа освещения духового шкафа перегорела.	Замените лампу освещения духового шкафа.
На продуктах и внутренней поверхности камеры духового шкафа осаждаются пар и конденсат.	Блюда находились в духовом шкафу слишком долго.	По окончании процесса приготовления не оставляйте блюда в духовке более чем на 15–20 минут.

Если самостоятельно справиться с проблемой не удается, обратитесь к продавцу или в сервисный центр.

Данные, необходимые для сервисного центра, находятся на табличке с техническими

данными. Табличка с техническими данными находится на передней рамке камеры духового шкафа.

Рекомендуем записать их здесь:

Название модели (MOD.)

.....

PNC (номер изделия)

.....

Серийный номер (S.N.)

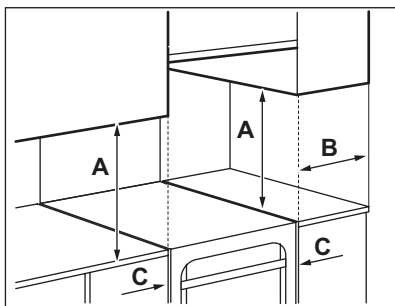
13. УСТАНОВКА



ВНИМАНИЕ!

См. Главу «Сведения по технике безопасности».

13.1 Место для установки устройства



Минимальные расстояния

Габариты	мм
A	690
B	150
C	20

13.2 Технические данные

Габаритные размеры	
Высота	855 мм

Габаритные размеры	
Ширина	600 мм
Глубина	600 мм
Суммарная электрическая мощность	1665,6 Вт
Напряжение	230 В
Частота	50 Гц
Категория газа	II2H3B/P
Подвод газа	G20 (2H) 13 мбар
	G20 (2H) 20 мбар
	G30/31 (3B/P) - 30/30 мбар

Диаметры обводных клапанов

Горелка	Ø обводного клапана в 1/100 мм
Вспомогательная	29
Ускоренного приготовления	32
C тройным рассекателем	67
Духовой шкаф	44

Газовые горелки

Горелка	Нормальная мощность	Пониженная мощность	Тип газа	Давление	Диаметр форсунки	Использование
	кВт	кВт				
Вспомогательная горелка	1	0,4	Природный газ G20	13	0,82	-
	1	0,35	Природный газ G20	20	0,7	-
	1	0,35	Бутан G30	28 - 30	0,5	72,71

Горелка	Нормальная мощность	Пониженная мощность	Тип газа	Давление	Диаметр форсунки	Использование
	кВт	кВт				
	0,85	0,31	Пропан G31	28 - 30	0,5	60,7
Горелка для ускоренного приготовления	2	0,5	Природный газ G20	13	1,11	-
	2	0,43	Природный газ G20	20	0,96	
	2	0,43	Бутан G30	28 - 30	0,71	145,43
	1,7	0,38	Пропан G31	28 - 30	0,71	121,4
Горелка с тройным рассекателем	4	1,8	Природный газ G20	13	1,74	-
	4	1,8	Природный газ G20	20	1,46	
	4	1,80	Бутан G30	28 - 30	1,01	290,85
	3,5	1,6	Пропан G31	28 - 30	1,01	249,95
Духовой шкаф	2,7	0,90	Природный газ G20	13	1,3	-
	2,7	0,9	Природный газ G20	20	1,2	-
	2,7	0,9	Бутан G30	28 - 30	0,8	196,33
	2,35	0,78	Пропан G31	28 - 30	0,80	167,82

13.3 Подсоединение к системе газоснабжения

Для подключения следует использовать неподвижное соединение либо гибкий шланг в оплетке из нержавеющей стали в соответствии с действующими нормами. При использовании гибких шлангов в металлической оплетке необходимо тщательно проследить, чтобы они не соприкасались с подвижными элементами и не пережимались.

13.4 Гибкая неметаллическая подводка

Если имеется возможность контролировать состояние подводки по всей ее длине, можно использовать гибкую подводку. Гибкий шланг должен быть плотно закреплен хомутами.

Установка: используйте трубордержатель. Всегда устанавливайте прокладку. Затем приступите к подключению к линии подачи газа. Гибкая подводка может использоваться, только если:

- ее температура не будет превышать комнатную более, чем на 30°C;
 - ее длина не превышает 1500 мм;
 - она не имеет сужений;
 - она не натянута и не перекручена;
 - она не касается острых кромок или углов;
 - ее можно легко осмотреть, чтобы проверить ее состояние.
- Контроль сохранности гибкого шланга включает в себя следующую проверку:
- отсутствие трещин, порезов, следов горения, как на концах, так и по всей его длине;
 - материал шланга не стал жестким, а сохранил свою нормальную эластичность;
 - на хомутах крепления отсутствует ржавчина;
 - срок годности шланга не истек.
- В случае обнаружения одного или нескольких дефектов не ремонтируйте шланг, а замените его.

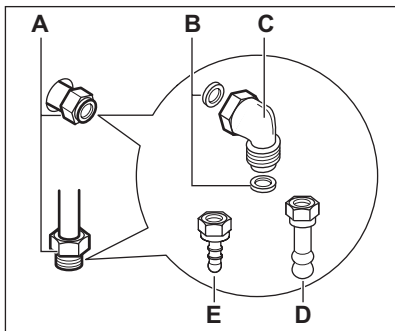


После завершения установки убедитесь, что трубные соединения абсолютно герметичны. Используйте для проверки мыльный раствор. Запрещается использовать пламя!

Линия подачи газа находится на задней стороне панели управления.



ВНИМАНИЕ!
Перед подключением газа необходимо отключить вилку шнура питания от розетки питания либо отключить предохранитель, расположенный в блоке предохранителей. Закройте основную вентиль линии подачи газа.



- A) Точка подключения линии подачи газа (допускается только одна точка подключения газа для устройства)
- B) Прокладка
- C) Регулируемое соединение
- D) Трубодержатель для природного газа
- E) Трубодержатель для сжиженного газа



Устройство отрегулировано на подачу газа, используемого по умолчанию. Чтобы изменить настройки, выберите трубодержатель из списка. Всегда используйте уплотняющую прокладку

13.5 Переоборудование на другие типы газа



ВНИМАНИЕ!
Переоборудование на другие типы газа должно выполняться только специалистом авторизованного сервисного центра.



Этот прибор предназначен для работы на природном газе. Допускается использование сжиженного газа при условии установки соответствующих инжекторов.



ВНИМАНИЕ!
Перед заменой инжекторов убедитесь, что ручки управления подачей газа находятся в выключенном положении и отключите прибор от сети электропитания. Дайте прибору полностью остыть. Существует опасность получения травмы.

13.6 Замена инжекторов

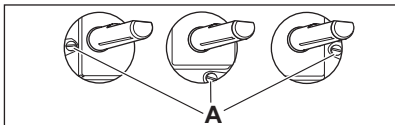
1. Снимите подставки для посуды.
2. Снимите крышки и рассекатели пламени горелок.
3. С помощью торцевого ключа на 7 мм отвинтите инжекторы и замените их теми, которые соответствуют применяемому типу газа.
4. Установите все детали на место, выполнив вышеописанную процедуру в обратном порядке.
5. Замените табличку с техническими данными (размещенную вблизи трубы подвода газа) табличкой, соответствующей новому типу используемого газа. Эта табличка находится в пакете с принадлежностями, поставляемыми вместе с прибором.

Если давление подачи газа нестабильно или отличается от необходимого давления, на трубу подачи газа следует установить соответствующий редуктор.

13.7 Регулировка минимального уровня пламени

Для установки минимального уровня пламени выполните следующие действия:

1. Зажгите горелку.
2. Поверните ручку в положение, соответствующее минимальному пламени.
3. Снимите ручку.
4. Тонкой отверткой отрегулируйте положение винта обводного клапана (A). Расположение винта обводного клапана A зависит от модели.



- При переоборудовании с природного газа на сжиженный газ закрутите регулировочный винт до упора.
- При переоборудовании со сжиженного газа на природный газ давлением выверните

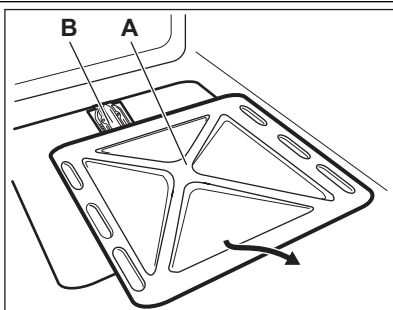
винт обводного клапана обратно примерно на 1/4 оборота (1/2 оборота для горелки с тройным рассекателем).



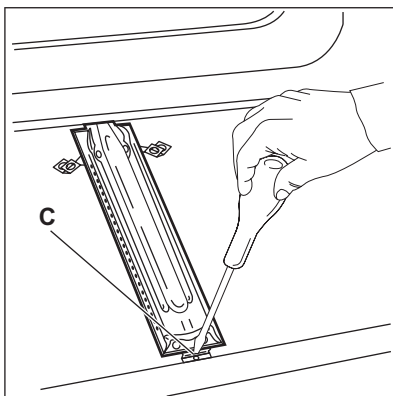
ВНИМАНИЕ!

Убедитесь, что пламя не гаснет при быстром повороте ручки из максимального в минимальное положение.

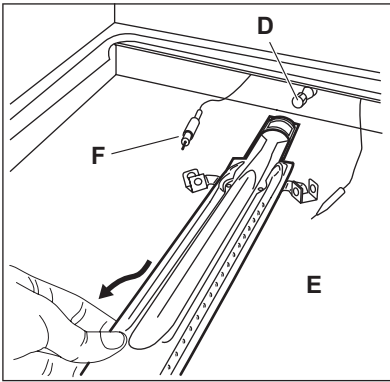
13.8 Замена инжектора духового шкафа



1. Снимите нижнюю панель камеры духового шкафа (А), чтобы открыть доступ к горелке духового шкафа (В).



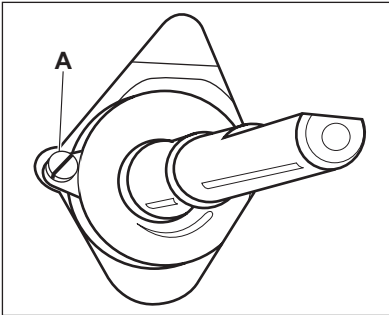
2. Отвинтите винт (С), который удерживает горелку.



3. Осторожно снимите горелку с держателя инжектора (D).
Плавнo переместите ее влево. Убедитесь, что втулка горелки находится в сопле горелки. Не прилагайте усилия к проводу, идущему к разъему свечи зажигания (E) и к проводу термопары (F).
4. Выверните инжектор горелки (D) с помощью торцевого ключа на 7 мм и извлеките его. Замените его на другой, соответствующий нужному типу газа.
5. Соберите горелку, действуя в обратной последовательности.
6. Замените идентификационную наклейку, расположенную рядом с трубой подачи газа, на другую, соответствующую новому типу используемого газа.

Регулировка минимального уровня пламени горелки духового шкафа

1. Снимите ручку выбора режимов духового шкафа.
2. Отрегулируйте положение регулировочного винта (A) обводного клапана с помощью тонкой отвертки.



4. Зажгите горелку духового шкафа. См. «Приготовление блюд в газовом духовом шкафу: розжиг горелки газового духового шкафа».
5. Поверните ручку выбора режимов духового шкафа в положение максимальной подачи газа и дайте духовому шкафу прогреться в течение 10 минут.
6. Переведите ручку выбора режимов духового шкафа с максимального положения на минимальное.

Регулировка пламени. Если пламя погасло, повторите действия с 1 по 6. Над рассекателем горелки духового шкафа должно быть небольшое равномерное пламя.

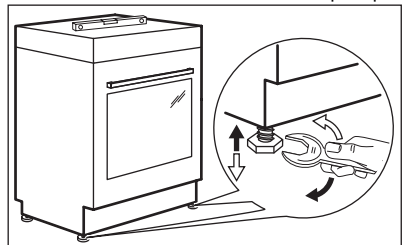
Производитель не несет ответственность за ущерб, возникший при нарушении этих мер безопасности.

Смена типа газа	Регулировка положения регулировочного винта
С природного газа на сжиженный газ.	Завинтите регулировочный винт до упора.
С сжиженного газа на природный газ.	Поверните регулировочный винт против часовой стрелки примерно на 3/4 оборота.

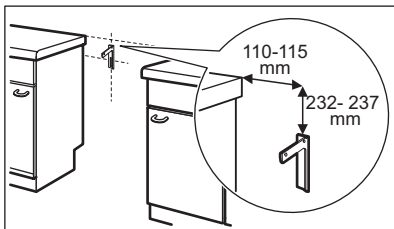
3. Установите ручку выбора режимов духового шкафа.

13.9 Выравнивание

Для выравнивания по высоте верхней части прибора с другими поверхностями используйте маленькие ножки в нижней части прибора.



13.10 Защита от опрокидывания



ВНИМАНИЕ!

Установка защиты от опрокидывания обязательна. Установите защиту от опрокидывания, чтобы не допустить падения прибора из-за неверного распределения нагрузки.



ВНИМАНИЕ!

На Вашем приборе размещен символ, показанный на рисунке (если это применимо) для того, чтобы напомнить Вам о необходимости установки защиты от опрокидывания.



Убедитесь в правильном выборе высоты установки защиты от опрокидывания.

Установка защиты от опрокидывания

1. Перед установкой защиты от опрокидывания правильно выберите площадку для установки прибора и его высоту.
2. Убедитесь, что поверхность за прибором является ровной.
3. Установите кронштейн защиты от опрокидывания, воспользовавшись круглым отверстием в нем и отступив на 232 - 237 мм вниз от верхнего края и на 110 - 115 мм от бокового края прибора. Как следует привинтите его к твердому надежному материалу или прикрепите с помощью соответствующей арматуры к стене.
4. Отверстие для крепления находится слева на задней стороне прибора. См. иллюстрацию.
5. При изменении положения кухонной плиты необходимо надлежащим образом отрегулировать защиту от опрокидывания.

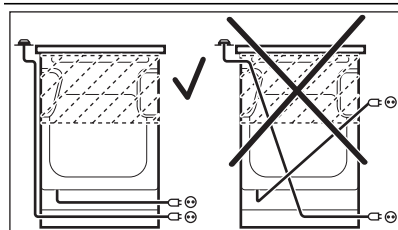


Если расстояние между кухонными шкафами больше, чем ширина прибора, следует установить его так, чтобы зазоры с обеих сторон были одинаковыми.

13.11 Электрическая установка


i Производитель не несет ответственности, если пользователь не соблюдает меры предосторожности, приведенные в Главе "Сведения по технике безопасности".


Данный прибор поставляется с сетевым шнуром и вилок.



i Сетевой шнур не должен касаться частей прибора, показанных на рисунке.

14. ОХРАНА ОКРУЖАЮЩЕЙ СРЕДЫ

Материалы с символом  следует сдавать на переработку. Положите упаковку в соответствующие контейнеры для сбора вторичного сырья. Принимая участие в переработке старого электробытового оборудования, Вы помогаете защитить окружающую среду и

здоровье человека. Не выбрасывайте вместе с бытовыми отходами бытовую технику, помеченную символом . Доставьте изделие на местное предприятие по переработке вторичного сырья или обратитесь в свое муниципальное управление.

Дата производства данного изделия указана в серийном номере (serial number), где первая цифра номера соответствует последней цифре года производства, вторая и третья цифры номера – порядковому номеру недели. Например, серийный номер 11012345 означает, что изделие произведено на десятой неделе 2011 года.

www.electrolux.com/shop



892941301-A-142013