



Register your new Bosch now:
www.bosch-home.com/welcome



**Холодильно-морозильна комбінація
KGV..**



BOSCH

ua Інструкція з експлуатації

uk Зміст

Правила техніки безпеки	3	Функція швидкого заморожування	
Вказівки з утилізації	6	SuperFreezing	17
Комплект поставки	7	Розморожування продуктів	18
Місце встановлення	8	Устаткування	18
Звертайте увагу на температуру		Наклейка «ОК»	19
в приміщенні та вентиляцію	9	Вимкнення та зупинка роботи	
Підключення приладу	10	приладу	20
Знайомство з приладом	11	Розморожування	20
Ввімкнення приладу	12	Чищення приладу	21
Установка температури	12	Запахи	22
Корисний об'єм	13	Світлодіодне освітлення	22
Холодильна камера	13	Заощадження електроенергії	23
Морозильна камера	14	Шуми під час роботи	23
Максимальна заморожувальна		Самостійне усунення незначних	
здатність	15	несправностей	25
Заморожування та зберігання		Самоперевірка приладу	26
продуктів	15	Сервісна служба	26
Заморожування свіжих продуктів ..	16		

Правила техніки безпеки

Перед увімкненням приладу

Уважно прочитайте інструкції з експлуатації та монтажу! Вони містять важливу інформацію щодо встановлення, використання й технічного обслуговування приладу.

Виробник не несе жодної відповідальності за можливі наслідки ігнорування вказівок і попереджень, що містяться в цій інструкції. Збережіть усю документацію на прилад для подальшого використання. У разі переходу приладу до іншого власника передайте документацію разом з ним.

Технічні зауваження щодо безпеки

Цей прилад містить невелику кількість холодоагенту R600a, який не є шкідливим для навколишнього середовища, проте легко займається. Під час транспортування та встановлення приладу бережіть трубопроводи холодильного контуру від пошкоджень. Потрапивши в навколишнє середовище, холодоагент може зайнятися або пошкодити очі людям.

Дії в разі пошкодження

- Переконайтеся в тому, що поблизу приладу немає відкритого вогню або інших джерел займання.
- Ретельно провітріть приміщення впродовж кількох хвилин.
- Вимкніть прилад і відключіть його від електромережі.
- Зверніться до сервісної служби.

Що більше холодоагенту містить прилад, то більшим має бути приміщення, де він установлюється. У замалих приміщеннях витоки з приладу можуть спричинити утворення легкозаймистої повітряно-газової суміші.

На кожні 8 г холодоагенту має припадати щонайменше 1 м³ об'єму приміщення. Кількість холодоагенту вказана на паспортній табличці всередині приладу.

Заміну пошкодженого кабелю живлення приладу має виконувати представник виробника чи сервісної служби або інша особа з відповідною кваліфікацією. Неправильне виконання робіт з монтажу та ремонту може спричинити виникнення серйозних небезпек для користувача.

Ремонтні роботи дозволено виконувати лише представникам виробника чи сервісного центру або іншим особам з відповідною кваліфікацією.

Дозволяється використовувати тільки оригінальні запасні частини. Лише ці частини гарантовано відповідають вимогам до безпеки.

Збільшувати довжину кабелю живлення дозволено лише спеціалістам сервісної служби.

Під час експлуатації

- Заборонено використовувати всередині цього приладу інші електроприлади (нагрівачі, морозениці тощо). Небезпека вибуху!
- Для відтавання або чищення цього приладу заборонено використовувати пароочисники! Пара може потрапити в електричні деталі та спричинити коротке замикання. Небезпека враження електричним струмом!
- Заборонено видаляти шари інею або льоду кінчастими або гострими предметами. Це може призвести до пошкодження трубопроводів, якими циркулює холодоагент. Потрапивши в навколишнє середовище, холодоагент може зайнятися або пошкодити очі людям.
- У холодильнику заборонено зберігати вироби, що містять горючі гази-витискувачі (наприклад, аерозольні балони), а також вибухонебезпечні речовини. Небезпека вибуху!
- Заборонено ставати або спиратися на основу приладу, висувні елементи, дверцята тощо.
- Перш ніж запускати процес відтавання або починати чищення, слід відключити прилад від електромережі. Виймаючи вилку з розетки, тягніть безпосередньо за вилку, а не за кабель.
- Міцні спиртні напої зберігайте лише у щільно закупорених і вертикально розміщених посудинах.

- Не допускайте забруднення пластмасових деталей і ущільнювача дверцят жиром чи олією. Унаслідок цього пластмасові деталі та ущільнювач дверцят можуть набути пористої структури.
- Заборонено закривати чи затуляти вентиляційні отвори приладу.
- Заборонено зберігати в морозильній камері рідини у пляшках або банках (зокрема, газовані напої). Пляшки та банки можуть луснути!
- Не споживайте заморожені продукти одразу після виймання з морозильної камери. Небезпека обмороження!
- Уникайте тривалого контакту рук із замороженими продуктами, льодом, трубопроводами випарника тощо. Небезпека обмороження!

■ **Запобігання небезпекам, що загрожують дітям та іншим уразливим особам**

Уразливими для небезпек є, зокрема, діти, особи з фізичними та психічними обмеженнями або з обмеженим сприйняттям навколишньої дійсності, а також особи, яким бракує знань для безпечної експлуатації приладу.

Переконайтеся, що діти та інші вразливі до небезпек особи усвідомлюють небезпеки, які їм загрожують.

Діти та інші вразливі до небезпек особи можуть користуватися приладом лише під наглядом або безпосереднім керуванням особи, яка відповідає за їхню безпеку.

Користуватися приладом дозволяється дітям віком від 8 років.

Під час чищення й технічного обслуговування діти повинні перебувати під наглядом дорослих.

У жодному разі не дозволяйте дітям гратися з приладом.

Якщо вдома є діти

- Не дозволяйте дітям гратися з упаковкою та її частинами. Складані картонні коробки та поліетиленові плівки можуть спричинити задушення!
- Не дозволяйте дітям гратися з приладом!
- Якщо дверцята приладу замикаються на замок: зберігайте ключ у недоступному для дітей місці!

Загальні положення

Холодильник призначений:

- для охолодження та заморожування продуктів харчування;
- для приготування льоду.

Прилад призначений для використання в домашньому господарстві.

Прилад відповідає вимогам до електромагнітної сумісності, установленим

Директивою 2004/108/ЄС.

Холодильний контур випробувано на герметичність.

Цей вибір відповідає застосовним вимогам до безпеки електроприладів (стандарт EN 60335-2-24).

Цей прилад призначений для використання на висоті щонайбільше 2000 м над рівнем моря.

Вказівки з утилізації

Утилізація упаковки

Упаковка захищає прилад від пошкоджень під час транспортування. Упаковка виготовлена виключно з екологічно чистих матеріалів, які можна переробляти як вторинну сировину. Утилізуйте упаковку відповідно до правил охорони довкілля.

Актуальну інформацію про шляхи утилізації можна отримати в найближчого дилера або в органах місцевого самоврядування.

Утилізація старого приладу

Старі прилади не є непотребом! Утилізувавши їх належним чином, можна отримати цінну сировину.



На цей прилад поширюється дія Директиви 2002/96/ЄС про утилізацію відходів електричного та електронного обладнання (waste electrical and electronic equipment).

Ця директива регламентує повернення старих приладів на переробку в країнах ЄС.



Попередження

Для виведення приладу з експлуатації слід виконати описані нижче дії.

1. Відключіть прилад від електромережі.
2. Відріжте частину кабелю живлення з вилкою на кінці.
3. Залиште полиці та контейнери на їхніх місцях, щоб ускладнити дітям потрапляння всередину приладу!
4. Не дозволяйте дітям гратися зі старим приладом. Небезпека задущення!

Холодильники містять холодоагент і газонаповнену теплоізоляцію. Холодоагент і газ потрібно утилізувати належним чином. Бережіть трубопроводи холодильного контуру від пошкоджень аж до утилізації.

Комплект поставки

Розпакувавши всі частини виробу, перевірте їх на предмет пошкоджень, що могли бути завдані під час транспортування.

З претензіями слід звертатися до дилера, в якого придбано прилад, або нашої сервісної служби.

Комплект поставки містить указані нижче складники.

- Холодильник
- Устаткування (залежно від моделі)
- Пакет з монтажним приладдям
- Інструкція з експлуатації
- Інструкція з монтажу
- Сервісна книжка
- Гарантійний талон
- Пам'ятка про споживання електроенергії та рівень шуму

Місце встановлення

Прилад слід установлювати в сухому та провітрюваному приміщенні. Прилад має бути захищений від прямих сонячних променів; його не слід установлювати поруч із джерелами тепла, такими як плита, радіатор опалення тощо. Якщо встановлення приладу поблизу джерела тепла не уникнути, слід використати підхожу ізолювальну панель або залишити зазначену нижче мінімально допустиму відстань до джерела тепла.

- До електричних і газових плит: 3 см.
- До рідко- і твердопаливних плит: 30 см.

Підлога на місці встановлення приладу не має прогинатися. За необхідності укріпіть підлогу. Якщо підлога має нерівності, компенсуйте їх за допомогою підкладок.

Відстань до стіни

Мал. 3

Цей прилад можна ставити впритул до стіни боковою стороною. Це жодним чином не заважає витягати контейнери й полиці.

Змінати сторони кріплення дверцят

(за потреби)

За потреби: Ми рекомендуємо поручити перенавішування дверцят фахівцям нашої служби сервісу. Скільки коштуватиме зміна сторони кріплення дверцят Ви можете узнати в своєму компетентному сервісному центрі.



Попередження

Під час перенавішування дверцят прилад слід обов'язково від'єднати від електромережі. Вийміть перед цим штепсельну вилку із розетки. Щоб запобігти пошкодженням спинки приладу, підкладіть достатньо демфіруючого матеріалу. Покладіть прилад обережно на бік.

Вказівка

Якщо прилад кладеться на спину, то дистанційний елемент установлювати не можна.

Звертайте увагу на температуру в приміщенні та вентиляцію

Температура у приміщенні

Прилад належить до певного кліматичного класу. Залежно від кліматичного класу прилад можна експлуатувати у приміщеннях із зазначеною нижче температурою.

Кліматичний клас вказано на паспортній табличці приладу (мал. 18).

Кліматичний клас	Допустима температура у приміщенні
SN	Від +10 до +32 °C
N	Від +16 до +32 °C
ST	Від +16 до +38 °C
T	Від +16 до +43 °C

Вказівка

Повна функціональність приладу забезпечується, якщо температура у приміщенні знаходиться в межах, допустимих для зазначеного кліматичного класу. Якщо прилад кліматичного класу SN працює у приміщенні з температурою, що виходить за нижню межу допустимого діапазону, але не є нижчою за +5 °C, ризик пошкодження приладу відсутній.

Вентиляція

Малюнок 4

Повітря за спинкою приладу нагрівається. Для нагрітого повітря необхідно забезпечити безперешкодний відтік. В протилежному випадку холодильний агрегат мусить працювати на більшу потужність. Це підвищує витрату електроенергії. Тому, ні в якому разі не закривайте вентиляційних решіток та отворів приладу.

Підключення приладу

Після встановлення приладу почекайте щонайменше 1 годину, перш ніж вмикати його. Під час транспортування компресорна олива може потрапляти до системи охолодження.

Перед першим використанням очистьте внутрішні поверхні приладу (див. розділ «Чищення приладу»).

Підключення до електромережі

Розетка мусить знаходитися поруч із приладом і залишатися доступною навіть після його встановлення.

Прилад має захист класу I. Його слід підключати до електромережі з напругою 220–240 В і частотою 50 Гц через належним чином установлену розетку із захисним провідником.

Розетка має бути захищена автоматичним вимикачем / плавким запобіжником, розрахованим на силу струму від 10 до 16 А.

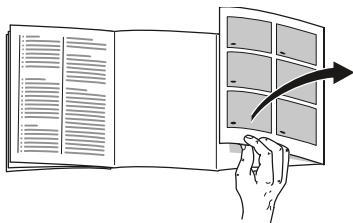
Якщо прилад експлуатується не в країнах Європейського Союзу, перед його підключенням слід перевірити, чи відповідають указані на ньому напруга та рід струму параметрам електромережі. Ці дані вказано на паспортній табличці (мал. 18).

Попередження

Заборонено підключати прилад до енергоощадних розеток з електронним керуванням.

Наші прилади сумісні з автономними та залежними інверторами струму. Залежні інвертори використовуються у фотоелектричних установках, підключених безпосередньо до електромережі загального користування. Якщо безпосереднє підключення до електромережі загального користування відсутнє (наприклад, на судах або в гірських будівлях), слід використовувати автономні інвертори.

Знайомство з приладом



Див. сторінку з ілюстраціями. Ця інструкція з експлуатації чинна для кількох моделей приладу.

Різні моделі можуть бути вкомплектовані різним устаткуванням.

Ваш прилад може відрізнятись від зображеного на ілюстраціях.

Мал. **1**

* Залежно від моделі.

- 1–4 Елементи управління
- 5 Світлодіодне освітлення
- 6 Скляна поличка в холодильній камері
- 7 Контейнер для овочів
- 8 Контейнер для масла та сиру *
- 9 Контейнер для яєць*
- 10 Полиця для великих пляшок
- 11 Бокс для заморожених продуктів (малий)
- 12 Скляна поличка в морозильній камері
- 13 Бокс для заморожених продуктів (великий)
- 14 Стік талої води
- 15 Гвинтові ніжки

- A Холодильна камера
- B Морозильна камера

Елементи управління

Мал. **2**

- 1 **Клавша ввімкнення/вимкнення**
Служить для ввімкнення та вимкнення всього приладу.
- 2 **Індикація температури холодильної камери**
Цифри відповідають установленим в холодильній камері температурам в °С.
- 3 **Показник «Суперзаморожування»**
Світлиться, якщо функція суперзаморожування ввімкнена.
- 4 **Клавша установки температури в холодильній камері**
За допомогою кнопки регулюється температура холодильної камери.

Ввімкнення приладу

Малюнок 2

Ввімкніть прилад за допомогою кнопки Ввімк./Вимк. 1.

Прилад починає нагнітати холод. Освітлення при відкритих дверцятах ввімкнене.

Ми рекомендуємо установку на +4 °C.

Рекомендації з експлуатації

- Після ввімкнення можуть пройти декілька годин, поки температура досягне заданого рівня. Не завантажуйте перед цим продуктів до приладу.
- Під час роботи холодильного агрегату на спинці холодильного відділення утворюються водяні краплі або паморозь, що зумовлено функціональними особливостями. Зіскрібати нашарування паморозі та витирати водяні краплі не потрібно. Задня стінка відтає автоматично. Тала вода збирається у стоку (малюнок 14) та відводиться до холодильного агрегату, де вона випаровується.
- Торцеві сторони корпусу частково злегка підігриваються, що запобігає утворенню конденсату в районі ущільнення дверцят.
- Якщо після закриття морозильної камери дверцята не відчиняються відразу, зачекайте деякий час, поки компенсується утворений всередині понижений тиск.

- Під дією охолоджувальної системи морозильні решітки в деяких місцях можуть швидше покриватися памороззю. Це не впливає на функціонування чи споживання електроенергії. Розморозувати необхідно лише у разі покриття всієї поверхні морозильної решітки памороззю чи льодом шаром завтовшки 5 мм.

Установка температури

Малюнок 2

Холодильна камера

Температура регулюється в діапазоні від +2 °C до +8 °C.

Натискайте на кнопку установки температури 4 до тих пір, поки не установиться потрібна Вам температура в холодильній камері.

Зберігається остання задана температура. Індикація температури 2 показує встановлену температуру.

Морозильна камера

Температура в морозильній камері залежить від температури в холодильній камері.

Нижчі температури в холодильній камері спричиняють нижчі температури в морозильній камері.

Корисний об'єм

Корисний об'єм указано на паспортній таблиці приладу. Мал. 18

Повне використання об'єму морозильного відділення

Щоб завантажити максимальну кількість заморожених продуктів, можна вийняти всі елементи устаткування. Продукти можна потім складати прямо на полицях і внизу морозильної камери.

Виймання елементів устаткування

До упору витягніть контейнер для продуктів, підніміть його передню частину та вийміть із приладу. Мал. 15

Холодильна камера

Холодильна камера — ідеальне місце для зберігання м'яса, ковбасних виробів, риби, молочних продуктів, яєць, готових страв і хлібобулочних виробів.

Поради із завантаження продуктів

- Завантажуйте до приладу свіжі продукти без ознак псування. Це забезпечить тривале збереження якості та свіжості.
- Зберігаючи напівфабрикати та фасовані продукти, звертайте увагу на вказаний виробником кінцевий термін зберігання (споживання).
- Щоб зберегти запах, колір і свіжість продуктів, ретельно пакуйте їх або кладіть у закриті контейнери. Це запобігає змішуванню смаків різних продуктів і зміні кольору пластмасових елементів у холодильній камері.
- Перш ніж завантажувати до приладу теплі страви та напої, слід дочекатися, доки вони не охолонуть.

Вказівка

Запобігайте контакту продуктів харчування із задньою стінкою приладу. Це порушує циркуляцію повітря.

Продукти та їхні упаковки можуть примерзати до задньої стінки.

Звертайте увагу на зони охолодження у холодильній камері

Внаслідок циркуляції повітря в холодильній камері утворюються зони із різними рівнями холоду:

- Зона найвищої температури знаходиться біля дверцят з самого верху.

Вказівка

Зберігайте в зоні найвищої температури, напр., твердий сир та вершкове масло. Таким чином, аромат сиру може розвиватися далі, а консистенція вершкового масла залишиться м'якою.

- Найхолодніша зона знаходиться в висувному контейнері.

Вказівка

Зберігайте в найхолоднішій зоні нетривкі продукти, (напр. рибу, ковбасу, м'ясо).

Контейнер для овочів з регулятором вологості

Малюнок **12**

Для створення оптимальних умов зберігання фруктів і овочів вологість повітря в контейнері для овочів можна регулювати відповідно до кількості завантажених продуктів:

- мала кількість фруктів і овочів – висока вологість повітря
- велика кількість фруктів і овочів – низька вологість повітря

Вказівки

- Чутливі до низьких температур фрукти (напр.: ананаси, банани, папайя і цитрусові) і овочі (напр.: баклажани, огірки, кабачки, солодкий перець, помідори і картопля) для оптимального збереження якості і аромату слід зберігати поза межами холодильника при температурі прибіл. +8 °С до +12 °С.
- Залежно від кількості і виду овочів та фруктів, що зберігаються, в контейнері для овочів може утворитися конденсат. Витріть конденсат сухою ганчіркою і відрегулюйте вологість повітря в контейнері для овочів за допомогою регулятора вологості.

Морозильна камера

Функції морозильної камери

- Зберігання заморожених продуктів.
- Приготування льоду.
- Заморожування продуктів.

Вказівка

Дверцята морозильної камери завжди мають бути зачинені! Коли дверцята відчинено, продукти розморожуються, а морозильна камера сильно обмерзає. Окрім того, це призводить до надмірного споживання електроенергії!

Максимальна заморозувальна здатність

Максимальна заморозувальна здатність (маса продуктів, що їх прилад може заморозити впродовж 24 годин) указана на паспортній табличці.

Мал. 18

Максимально повне використання заморозувальної здатності

- Перед завантаженням свіжих продуктів увімкніть функцію швидкого заморозування SuperFreezing (див. однойменний розділ).
- Вийміть елементи оснащення. Складіть продукти безпосередньо на полицях і на низу морозильної камери.
- Велику кількість продуктів рекомендується заморозувати в найвищому відділенні. Там продукти заморозуються найшвидше, а отже й найкраще зберігають свої властивості.
- Розмістіть свіжі продукти для заморозування якомога ближче до бокових стінок.

Заморожування та зберігання продуктів

Поради з купівлі глибоко заморожених продуктів

- Перевірте, чи не порушено цілісність упаковки.
- Зверніть увагу на кінцевий термін придатності.
- Температура в морозильній скрині має становити щонайбільше -18°C .
- Глибоко заморожені продукти бажано переносити в термосумці та швидко завантажувати до морозильної камери.

Замороження продуктів

- Використовуйте для заморожування лише свіжі продукти харчування в бездоганному стані.
- Заморожені продукти не повинні торкатися продуктів, які Ви щойно поклали для заморожування.
- Упакуйте продукти щільно, щоб вони не втратили свого смаку та вологи.

Зберігання заморожених продуктів

Всуньте бокс для заморожених продуктів до упору з метою забезпечення оптимальної циркуляції повітря.

Якщо потрібно завантажити велику кількість продуктів, то їх можна скласти безпосередньо на скляних полицках і на дні морозильної камери.

1. Для цього вийміть всі бокси для заморожених продуктів.
2. Витягніть до упору бокс для заморожених продуктів, підніміть спереду і вийміть. Малюнок 15

Заморожування свіжих продуктів

Заморожуйте лише свіжі продукти харчування, які не мають ознак псування.

Щоб якомога краще зберегти харчову цінність, аромат і колір овочів, перед заморожуванням їх слід бланшувати. Не треба бланшувати перед заморожуванням баклажани, солодкий перець, кабачки та спаржу.

Літературу про заморожування та бланшування можна придбати у книгарнях.

Вказівка

Заморожені продукти не мають торкатися вже заморожених.

- Продукти, придатні для заморожування
Хлібобулочні вироби, риба та морепродукти, м'ясо, дичина, птиця, овочі, фрукти, зелень, яйця без шкаралупи, молочні продукти (сир, масло тощо), готові страви (рідкі та густі супи, м'ясо та риба, страви з картоплі, запіканки, солодкі страви).
- Продукти, непридатні для заморожування
Овочі, які зазвичай їдять сирими, наприклад салат або редиска, яйця в шкаралупі, виноград, цілі яблука, груші та персики, круто зварені яйця, йогурт, кисле молоко, сметана та майонез.

Пакування продуктів

Щоб продукти не втратили смак і не висохли, їх слід герметично запакувати.

1. Покладіть продукти в упаковку.
2. Витисніть повітря.
3. Щільно закрийте упаковку.
4. Напишіть на упаковці, що вона містить, і вкажіть дату заморожування.

Матеріали, придатні для пакування

Полімерна плівка, поліетиленовий рукав, алюмінієва фольга, спеціальні контейнери для заморожування.

Ці вироби можна придбати у спеціалізованих крамницях.

Матеріали, непридатні для пакування

Пакувальний і пергаментний папір, целофан, пакети для сміття, використані пакети для покупок.

Матеріали, придатні для закривання упаковки

Гумові кільця, пластмасові защіпки, шпагат, морозостійка клейка стрічка тощо.

Поліетиленові пакети та рукави можна запаювати за допомогою спеціального пристрою.

Строк придатності заморожених продуктів

Строк придатності залежить від типу продукту.

За температури $-18\text{ }^{\circ}\text{C}$:

- Риба, ковбасні вироби, готові страви, хлібобулочні вироби: до 6 місяців
- Твердий сир, птиця, м'ясо: до 8 місяців
- Овочі, фрукти: до 12 місяців

Функція швидкого заморожування SuperFreezing

Для максимально повного збереження вітамінів, харчової цінності, вигляду та смаку продукти мають промерзати якомога швидше.

Щоб запобігти небажаному підвищенню температури, за кілька годин до завантаження свіжих продуктів слід увімкнути функцію швидкого заморожування.

Зазвичай це достатньо зробити за 4–6 годин.

Після увімкнення прилад працює неперервно; у морозильній камері досягається дуже низька температура.

Для максимально повного використання заморожувальної здатності вмикати функцію швидкого заморожування слід за 24 години до завантаження свіжих продуктів.

Невелику кількість продуктів (до 2 кг) можна заморожувати без використання функції швидкого заморожування.

Увімкнення та вимкнення

Мал. 2

Натискайте кнопку встановлення температури 4, доки не засвітиться індикатор «super» 3.

Функція швидкого заморожування автоматично вимикається приблизно через $2\frac{1}{2}$ доби.

Розморожування продуктів

Залежно від типу та способу подальшого використання продукти можна розморожувати:

- за кімнатної температури;
- у холодильнику;
- в електричній духовій шафі з нагнітанням гарячого повітря або без нього;
- у мікрохвильовій печі.



Увага

Не можна повторно заморожувати повністю або частково розморожені продукти. Повторне заморожування продуктів допускається лише після термічної обробки (варіння, смаження).

Максимально допустима тривалість зберігання таких продуктів скорочується.

Устаткування

(не в усіх моделях)

Контейнер для масла та сиру

Контейнер для масла відкривається, якщо злегка натиснути на кришку контейнера посередині.

Контейнер вийміть для миття, злегка піднявши знизу.

Пересувна дверна полицка «EasyLift»

Малюнок 5

Поличку можна переставляти на різних рівнях по висоті, не виймаючи.

Натисніть одночасно на бокові кнопки на полицці, щоб пересунути її донизу. Доверху полицка пересувається без натискання на кнопки.

Тримач для пляшок

Малюнок 7

Тримач для пляшок запобігає хитанню пляшок під час відчинення та зачинення дверцят.

Скляні полицки

Ви можете переставляти полицки всередині за потребою: Для цього витягніть полицку до себе, підніміть трохи спереду і вийміть.

Варіативна полицка

Малюнок 8

Поличку при необхідності можна опустити донизу: Потягніть полицку до себе, опустить донизу і натисніть назад.

Вона придатна для зберігання продуктів і пляшок.

Висувний контейнер

Малюнок **9**

Ви можете витягнути контейнер для навантажування та розвантажування. Для цього контейнер необхідно трохи підняти та витягти. Фіксатор контейнера можна змінювати.

Підставка для пляшок

Малюнок **10**

В підставці для пляшок можна надійно розмістити пляшки. Кріплення довільне.

Вставка контейнеру для овочів

Малюнок **11**

Вставку можна вийняти.

Бокс для заморожених продуктів (великий)

Малюнок **1**/13

Для зберігання великих заморожених продуктів, напр., індиків, качок та гусей.

Вказівка

Перегородка (за наявності) не виймається.

Форма для приготування льоду

Мал. **16**

1. На $\frac{3}{4}$ наповніть форму для приготування льоду водою та поставте її до морозильної камери.
2. Якщо форма примерзне, звільніть її за допомогою тупого предмета (наприклад, ручки ложки).
3. Щоб вийняти кубики льоду, трохи потримайте форму під проточною водою або злегка переверніть її.

Акумулятор холоду

У разі перерви у подачі струму або неполадках акумулятор холоду сповільнює розмороження заморожених продуктів при зберіганні. Максимальне збільшення терміну зберігання можливе за допомогою акумулятора холоду, покладеного на продукти у верхньому відділенні.

Акумулятор холоду можна також використовувати для охолодження продуктів, напр., в холодильній сумці.

Наклейка «OK»

(залежно від моделі)

Ця наклейка допомагає визначити, чи опустилася температура нижче $+4\text{ }^{\circ}\text{C}$. Поступово знижуйте температуру, доки на наклейці не з'явиться позначка «OK».

Вказівка

Досягнення встановленої температури після ввімкнення приладу може тривати до 12 годин.



Правильна температура

Вимкнення та зупинка роботи приладу

Вимкнення приладу

Мал. 2

Натиснути на кнопку Ввімк./Вимк. 1. Індикатор температури 2 гасне, і холодильний агрегат вимикається.

Зупинка роботи приладу

Якщо прилад не використовується протягом тривалого часу:

1. Вимкніть прилад.
2. Витягніть штепсельну вилку із розетки або вимкніть запобіжник.
3. Почистіть прилад.
4. Дверцята приладу залишіть відкритими.

Розморожування

Холодильна камера

Розморожування здійснюється автоматично.

Тала вода тече по дренажним жолобам через дренажний стік до компресору і випаровується там.

Морозильна камера

Морозильна камера не розморожується автоматично, щоб уникнути розморожування заморожених продуктів. Нашарування інею в морозильній камері перешкоджають віддачі холоду замороженим продуктам і підвищують витрати електроенергії. Звільняйте відділення регулярно від нашарувань паморозі.



Увага

Не користуйтеся для усунування нашарувань інею чи льоду ножами та іншими гострими предметами. Ви можете пошкодити труби із холодильним засобом. Бризки холодильного засобу можуть зайнятися або призвести до пошкоджень очей.

Виконайте наступне:

Вказівка

Ввімкніть суперзаморожування приблизно за 4 години перед розморожуванням, щоб продукти досягли дуже низької температури, яка дозволить довший час зберігати їх при кімнатній температурі.

1. Вимкніть прилад для розморожування.
2. Витягніть штепсельну вилку із розетки або вимкніть запобіжник.
3. Розташуйте бокси із замороженими продуктами в прохолодному місці. Акумулятор холоду (за наявності) покладіть на продукти.
4. Відкрийте дренажний стік для талої води. Малюнок **17**
5. Для збору талої води можна скористатися полицкою для великих пляшок. Для цього полицку для великих пляшок (дивіться розділ «Миття приладу») вийміть і підставте під відкритий дренажний стік.
6. Для прискорення процесу розморожування розмістіть у приладі дві каструлі з гарячою водою на підставках для каструль.
7. Після розморожування вилийте зібрану талу воду із мисочки. Залишки талої води на дні морозильної камери зберіть гумкою.
8. Закрийте дренажний стік для талої води.
9. Вставте на місце в дверцята полицку для великих пляшок.
10. Після розморожування приєднайте прилад знову до електромережі і ввімкніть.

Чищення приладу

Увага

- Не використовуйте засоби, які містять пісок, хлориди, кислоти або розчинники.
- Не використовуйте абразивні губки, що можуть залишати подряпини. Це може призвести до корозії металевих поверхонь.
- Заборонено мити полиці та контейнери в посудомийній машині. Ці елементи можуть деформуватися!

Виконайте наступні дії:

1. Перед чисткою прилад слід вимкнути.
2. Витягніть із розетки штепсельну вилку або вимкніть запобіжники.
3. Вийміть заморожені продукти та покладіть у холодне місце. Акумулятор холоду (якщо входить до комплекту поставки) покладіть на продукти.
4. Зачекайте, поки нашарування інею розтане.
5. Чистіть прилад м'якою ганчіркою з теплою водою та невеликою кількістю миючого засобу з нейтральним рН. Не допускати потрапляння миючої води до системи освітлення.
6. Ущільнення дверцят промивайте лише чистою водою і потім дбайливо витирайте насухо.
7. Після чистки: прилад підключити знову до мережі та ввімкнути.
8. Завантажити знову продукти для заморожування.

Устаткування

Для чищення всі пересувні елементи приладу виймаються.

Зняття дверних полиць

Мал. 6

Підніміть полицю та вийміть її.

Виймання скляних полиць

Для цього витягніть полицю до себе, підніміть трохи спереду і вийміть.

Виймання висувного контейнеру

Підніміть злегка контейнер і вийміть його.

Панель дренажного стоку талої води

Для чистки дренажного жолобу необхідно відокремити скляну полицю над контейнером для овочів, малюнок 1/7, від панелі дренажного стоку:

1. Вийняти скляну полицю.
2. Підняти і вийняти заслінку дренажного отвору для стоку талої води. Малюнок 14

Вказівка

Чистьте регулярно дренажний жолоб и дренажний отвір за допомогою ватної палички чи подібного, щоб тала вода могла безперешкодно стікати.

Контейнер для овочів

(не в усіх моделях)

Панель контейнеру для овочів можна зняти для миття.

Натисніть по черзі на бокові кнопки і зніміть при цьому панель з контейнера для овочів. Малюнок 13

Виймання контейнерів

Мал. 15

Висуньте контейнер до упору, трохи підніміть його передню частину та витягніть із приладу.

Запахи

Якщо відчутні неприємні запахи:

1. Вимкніть прилад за допомогою кнопки ввімкнення/вимкнення. Малюнок 2/1
2. Вийміть із приладу усі продукти.
3. Помийте прилад всередині (дивіться розділ «Чистка приладу»).
4. Почистіть всі упаковки.
5. Герметично запакуйте продукти із сильним запахом, щоб уникнути поширення цих запахів.
6. Включіть прилад знову.
7. Розмістіть продукти належним чином.
8. Перевірте через 24 години, чи не з'явилися знову неприємні запахи.

Світлодіодне освітлення

Цей прилад обладнано світлодіодною системою освітлення, яка не потребує технічного обслуговування.

Ремонтувати систему освітлення дозволено лише працівникам сервісної служби або вповноваженим спеціалістам.

Заощадження електроенергії

- Установіть прилад у сухому провітрюваному приміщенні. Не допускайте прямого потрапляння на прилад сонячних променів. Не ставте прилад поруч із джерелами тепла (такими як радіатор опалення, плита тощо).
За необхідності використовуйте ізолювальну панель.
- Перш ніж завантажувати до приладу теплі страви та напої, слід дочекатися, доки вони не охолонуть.
- Розморожуйте заморожені продукти в холодильній камері. Холод, що виділятиметься у процесі їхнього розморожування, охолоджуватиме інші продукти в холодильній камері.
- Розморожуйте регулярно нашарування інею в морозильній камері.
Нашарування інею погіршують віддачу холоду замороженим продуктам і підвищує витрату електроенергії.
- Відчиняйте дверцята приладу на якомога короткий час.
- З метою попередження підвищеної витрати електроенергії задню стінку побутового приладу слід чистити час від часу.

- За наявності:
Установіть дистанційний елемент для дотримання відстані від стіни, щоб забезпечити зазначене споживання електроенергії приладу (дивіться інструкцію з монтажу). Недостатня відстань від стіни не обмежує функціональності приладу. Споживання електроенергії може в цьому випадку незначно підвищитися. Ні в якому разі не перевищуйте відстань в 75 мм.
- Споживання електроенергії приладом не залежить від розташування елементів устаткування.

Шуми під час роботи

Нормальні шуми

Гудіння

Працюють двигуни (наприклад, систем охолодження або циркуляції повітря).

Дзюркотання, булькання або клекотання

Холодоагент тече трубопроводами.

Клацання

Двигун, перемикач або електромагнітні клапани вмикаються чи вимикаються.

uk

Запобігання шумам

Прилад стоїть нерівно

Вирівняйте прилад за допомогою ватерпаса. Для цього використовуйте гвинтові ніжки або підкладки.

Прилад стоїть надто близько до інших предметів

Відсуньте прилад від розташованих поруч меблів або інших приладів.

Контейнери чи полиці хитаються або застрягають

Перевірте знімні елементи, за необхідності вийміть їх і встановіть правильно.

Пляшки або інші ємності торкаються одна одної

Розмістіть пляшки або інші ємності так, щоб між ними був невеликий проміжок.

Самостійне усунення незначних несправностей

Перш ніж звертатися до сервісної служби:

спробуйте усунути несправність, керуючись наведеними нижче вказівками.

Консультації спеціалістів сервісної служби платні – навіть якщо гарантійний строк ще не сплив!

Несправність	Можлива причина	Усунення
Фактичний рівень температури значно відрізняється від встановленого.		У деяких випадках достатньо вимкнути прилад на 5 хвилин. Якщо температура зависока, за кілька годин перевірте, чи наблизився фактичний рівень температури до встановленого. Якщо температура занижка, повторно перевірте температуру наступного дня.
Не світиться індикація.	Порушення електропостачання; спрацював автоматичний вимикач / перегорів плавкий запобіжник; вилка не вставлена в розетку належним чином.	Вставте вилку в розетку. Перевірте електропостачання. Перевірте автоматичні вимикачі / плавкі запобіжники.
В холодильній камері занадто низька температура.	Температура встановлена із занадто низьким показником.	Установити вищу температуру (див. розділ «Регулювання температури»).
Низ холодильної камери мокрий.	Дренажні жолоби і дренажний отвір засмічені.	Прочистіть дренажні жолоби і дренажний отвір, дивіться «Чистка приладу». Малюнок 14
Температура в морозильній камері зависока.	Дверцята приладу часто відчинялися.	Не відчиняйте прилад без потреби.
	Закрито вентиляційні отвори.	Звільніть вентиляційні отвори.
	Завантажено велику кількість свіжих продуктів.	Не перевищуйте максимальну заморозувальну здатність.
Прилад не нагнітає холоду, індикація температури і освітлення світяться.	Ввімкнений демонстраційний режим.	Ввімкніть самоперевірку приладу (див. розділ «Самоперевірка приладу»). Після закінчення програми прилад переходить в звичайний режим роботи.

Самоперевірка приладу

Ваш прилад устаткований програмою автоматичної самоперевірки для виявлення джерел несправностей, які можуть усуватися лише Вашою сервісною службою.

Запуск самоперевірки приладу

Мал. 2

1. Вимкнути прилад за допомогою кнопки Ввімк./Вимк. 1 та зачекати 5 хвилин.
2. Ввімкнути прилад за допомогою кнопки Ввімк./Вимк. 1 і у перші 10 секунд після ввімкнення натиснути на кнопку установки температури 4, утримуючи її у натиснутому положенні 3–5 секунд, поки на індикаторі температури 2 не засвітиться 2 °С.

Про запуск програми самоперевірки свідчить поперемінне мерехтіння індикаторів температури.

Якщо прилад через деякий час показує установлену перед самоперевіркою температуру, то все в порядку.

В разі несправності блимає індикація «super» 3 протягом 10 секунд. Зверніться до служби сервісу.

Припинення самоперевірки приладу

Після закінчення програми прилад переходить в звичайний режим роботи.

Сервісна служба

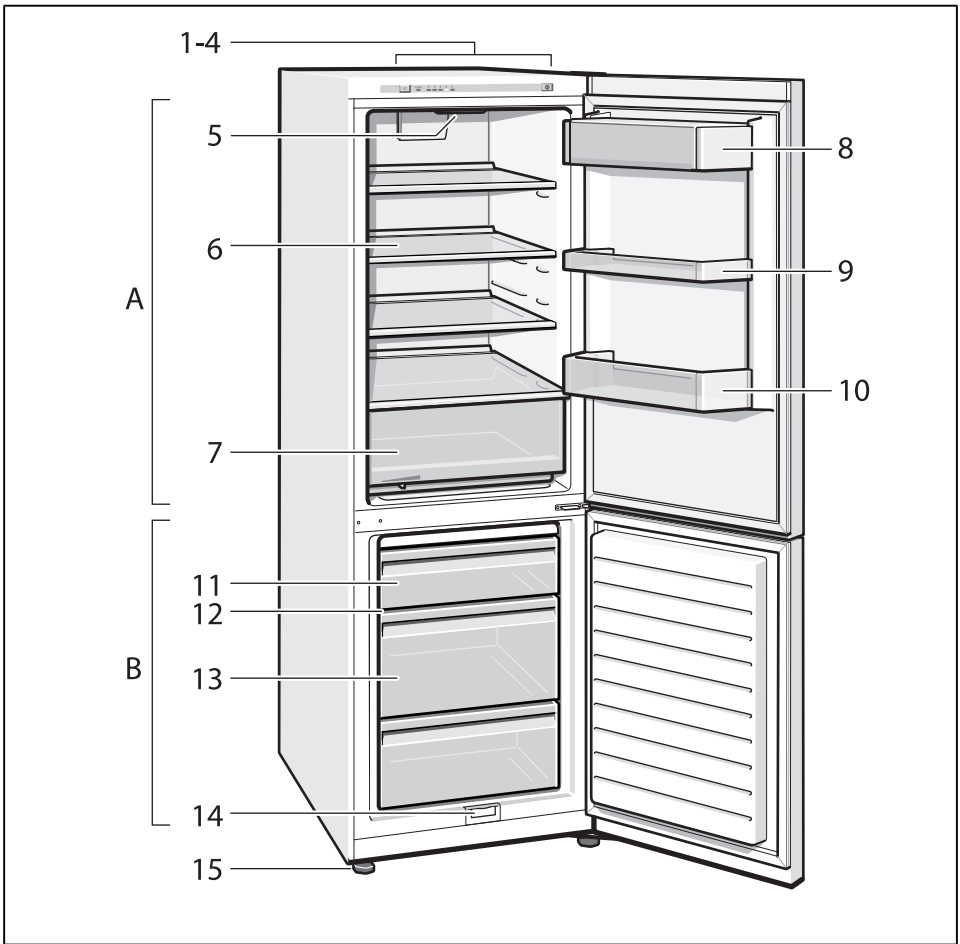
Контактні дані сервісної служби можна знайти в телефонному довіднику або списку сервісних центрів. Під час звернення до сервісної служби слід назвати серійний (E-Nr.) і заводський (FD-Nr.) номери приладу.

Вони вказані на паспортній табличці. Мал. 18

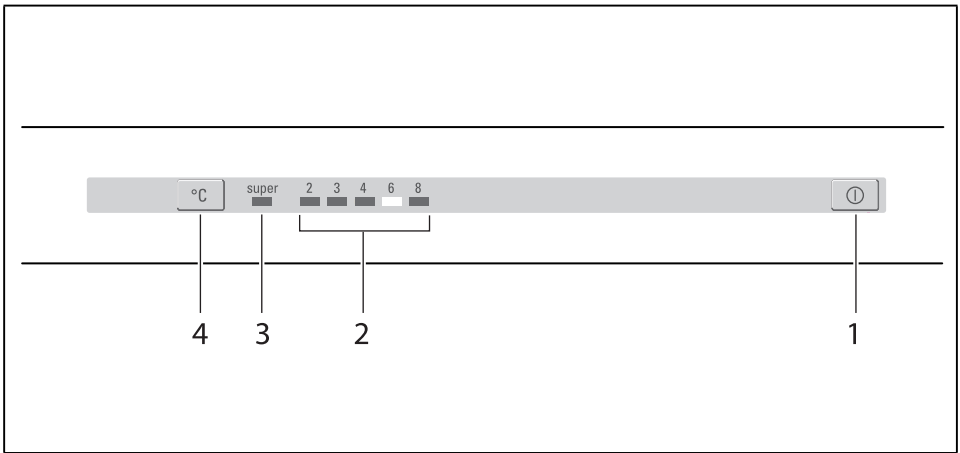
Назвавши серійний і заводський номери, ви допоможете спеціалістам сервісної служби уникнути непотрібного виїзду. Це звільнить вас від додаткових пов'язаних із цим витрат.

Заявки на ремонт і консультації з усунення несправностей

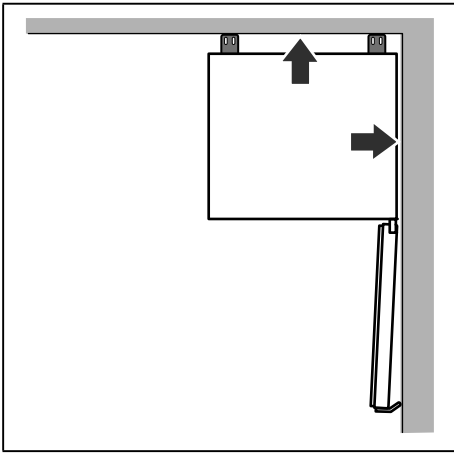
Контактні дані сервісної служби в різних країнах можна знайти у списку сервісних центрів, що додається.



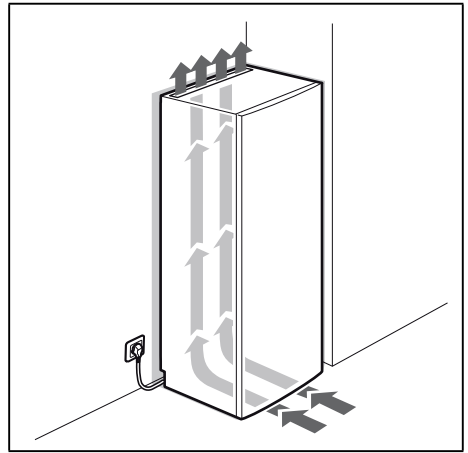
1



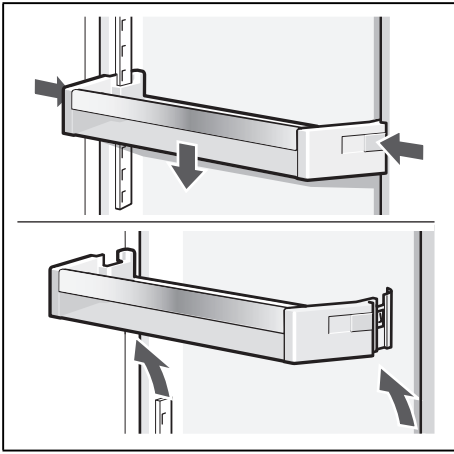
2



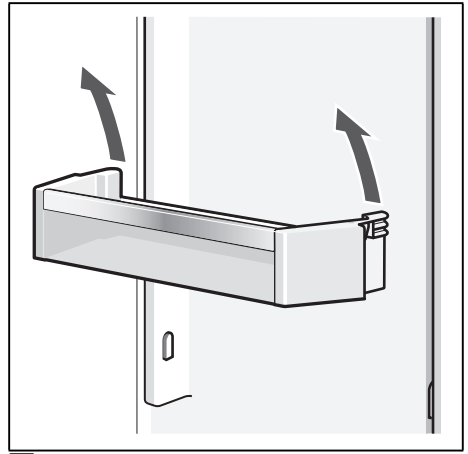
3



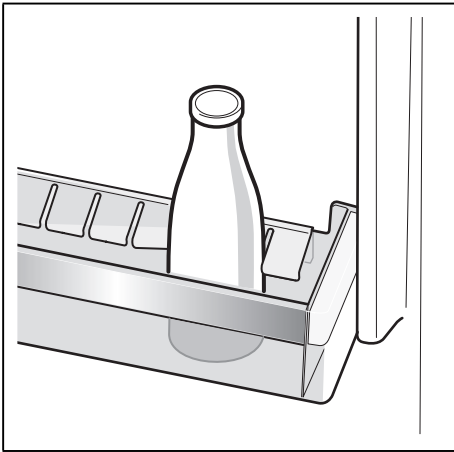
4



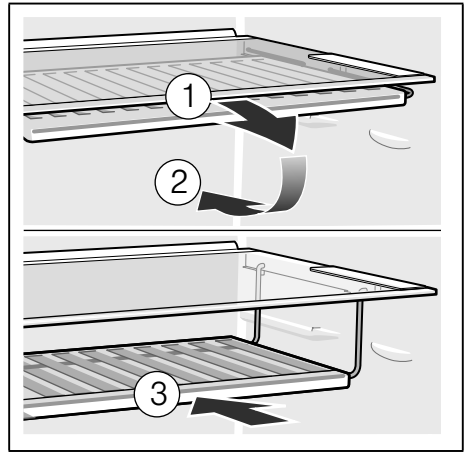
5



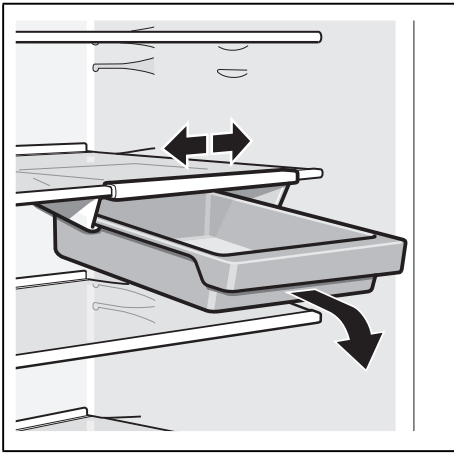
6



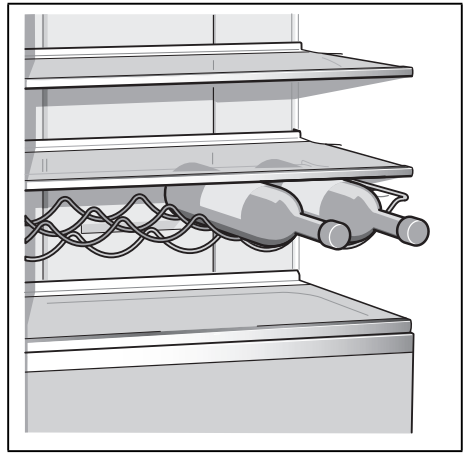
7



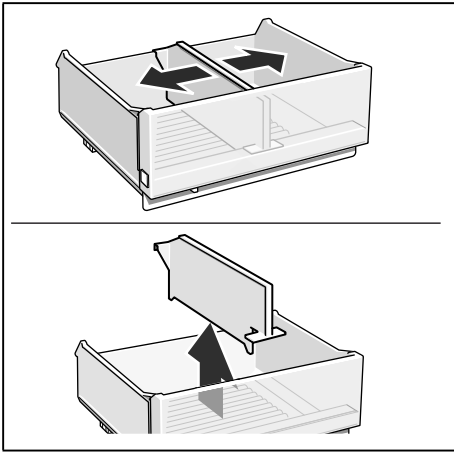
8



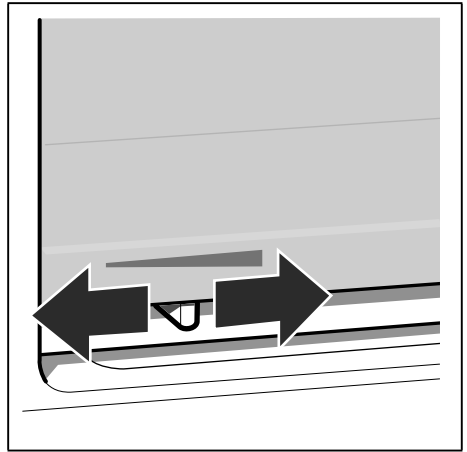
9



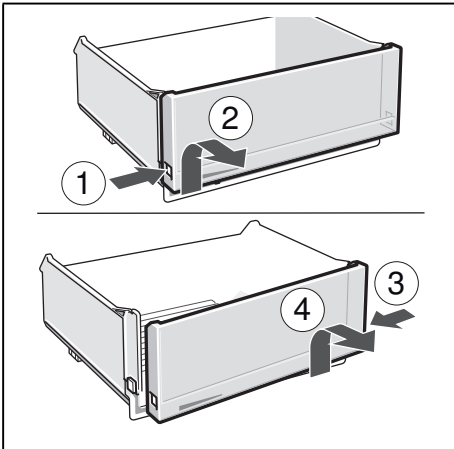
10



11



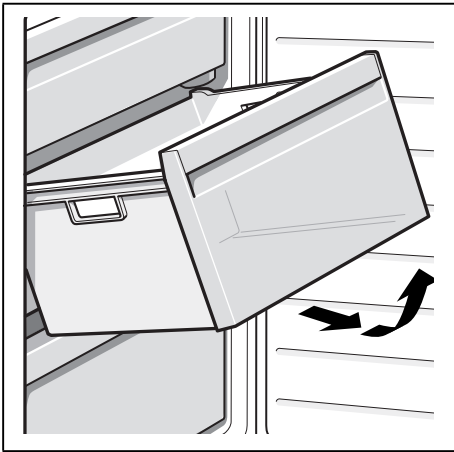
12



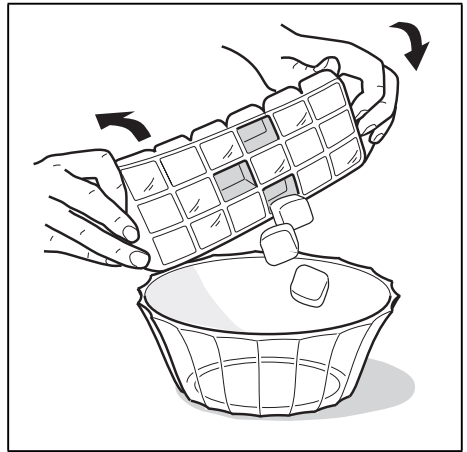
13



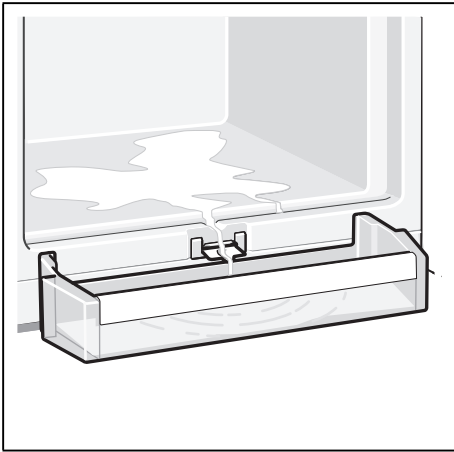
14



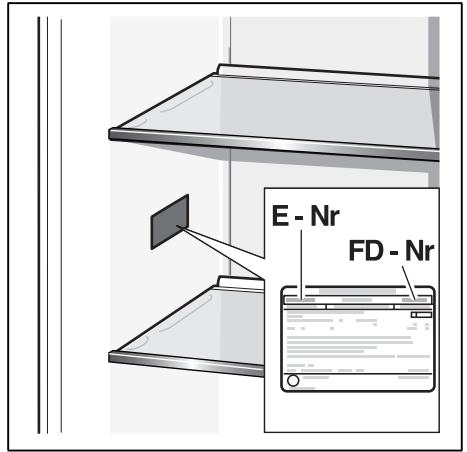
15



16



17



18

Robert Bosch Hausgeräte GmbH

Carl-Wery-Straße 34

81739 München, GERMANY

www.bosch-home.com



9001019169 (9603)

uk