



LI8 XX X
LI8 XXX X
LI8 XXX X X
LI80 XXX X
LI80 XXX X X

UK Українська

Інструкція з експлуатації **ХОЛОДИЛЬНИК/МОРОЗИЛЬНИК**

Зміст

Інструкція з експлуатації, 1
Допомога, 2
Опис приладу, 3
Установлення, 4
Запуск та використання, 4
Технічне обслуговування і догляд, 6
Запобіжні заходи і поради, 6
Усунення несправностей, 7

UK

Допомога

Перш ніж звернутися по допомогу:

- Перевірте, чи не можна усунути несправність самостійно (див. розділ «Усунення несправностей»).
- Якщо після виконання усіх перевірок прилад усе ще не працює або проблема не зникає, зателефонуйте до найближчого сервісного центру

Повідомте таку інформацію:

- тип несправності
- модель приладу («Mod.»);
- серійний номер (S/N)

Цю інформацію вказано на табличці з технічними даними, яка знаходиться знизу на лівому боці холодильного відділення.

Ніколи не звертайтеся до неавторизованих спеціалістів і не використовуйте неоригінальні запасні частини.

UK - модель

Mod. BIAAA 13 RW		TYPE: 34874470100		S/N 000000000	
230 - 240V ~ 50Hz		1 A		W	
Gross 334 l Brut 303 l Net Util 213 l	Gross 218 l Brut 213 l Net Util 213 l	Gross 0 l Brut 0 l Net Util 0 l	Fridge Vol: Gross 116 l Net 90 l		Freezer Vol: Gross 116 l Net 90 l
Refr. 62 g Freez. g		R 600a		Class ST 2,0 kg/24h	
Вироблено в Польщі Сделано в Польше MADE IN POLAND 87447		Indesit Company SpA, Viale Aristide Merloni 47 00044 Fabriano (AN) Italy		19512617900	

UK - серійний номер

UK

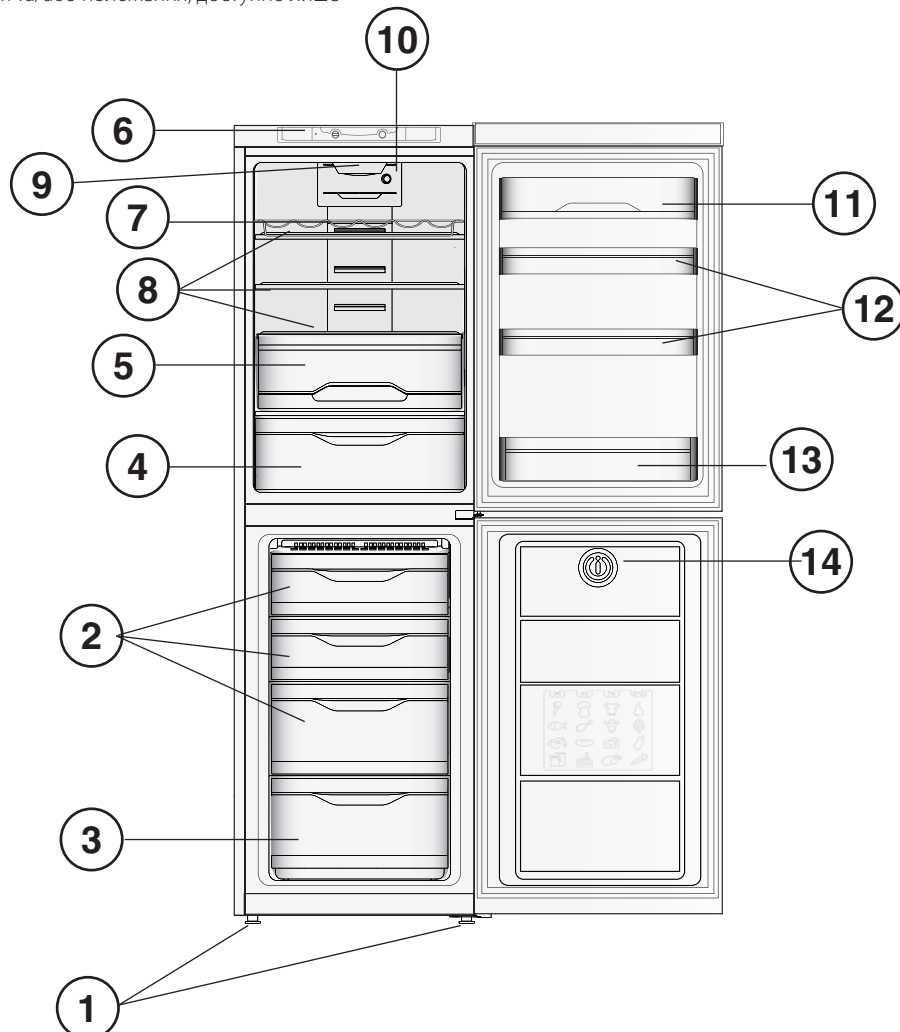
Опис приладу

Загальний вигляд

Інструкції, які містяться у цьому посібнику, можуть бути застосовані до різних моделей холодильників. Наведені схеми можуть неточно представляти конкретний придбаний прилад. Більш детальний опис використання функцій наведено на наступних сторінках.

- 1 Вирівнювання **НІЖОК**
- 2 Відділення для **ЗБЕРІГАННЯ** *
- 3 Відділення для **ЗАМОРОЖУВАННЯ** та **ЗБЕРІГАННЯ**
- 4 Піддон для **ФРУКТІВ** та **ОВОЧІВ** *
- 5 **FLEXI USE BOX** контейнер*
- 6 Перемикач **РЕГУЛЮВАННЯ ТЕМПЕРАТУРИ**
- 7 **СТЕЛАЖ ДЛЯ ПЛЯШОК З ВІНОМ** *
- 8 **ПОЛИЦІ** *
- 9 **ЛАМПА** (див. розділ про технічне обслуговування).
- 10 **ПОВІТРЯ***
- 11 Знімна **поличка для ЗБЕРІГАННЯ З КРИШКОЮ***
- 12 Знімні універсальні **ПОЛИЦІ** *
- 13 Полиця для **ПЛЯШОК**
- 14 **СИГНАЛІЗАТОР ВІДКЛЮЧЕННЯ ЕЛЕКТРОМЕРЕЖІ***

* Залежно від кількості та/або положення, доступно лише на деяких моделях.



Установлення

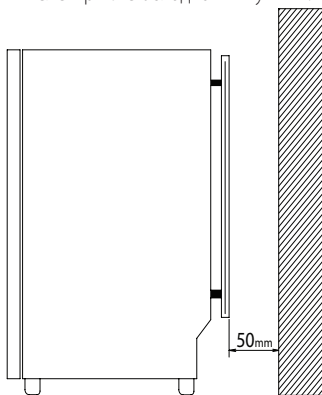
! Перед початком експлуатації нового пристрою уважно прочитайте цю інструкцію з експлуатації. Вона містить важливу інформацію щодо безпечного використання, установлення і догляду за приладом.

! Збережіть цю інструкцію з експлуатації, щоб користуватися нею у майбутньому. Передавайте її разом з приладом можливого новому власнику пристрою.

Розміщення та підключення

Розміщення

1. Встановлюйте прилад у добре вентиляваному сухому приміщенні.
2. Не закривайте задні решітки вентилятора. Компресор і конденсатор виділяють тепло і вимагають належної вентиляції для правильного функціонування та економії енергії.
3. Залиште простір не менш, ніж 10 см, між верхньою частиною приладу і будь-якими меблями над ним і не менш, ніж 5 см, між бічними поверхнями і будь-якими меблями/бічними стінками.
4. Розташовуйте пристрій якнайдалі від джерел тепла (пряме сонячне світло, електричне обладнання кухні і т.ін.)



Вирівнювання

1. Встановлюйте прилад на рівній і твердій підлозі.
2. Якщо підлога не є ідеально горизонтальною, вирівняйте холодильник, закручуючи або послаблюючи передні ніжки.

Електричне підключення

Після транспортування приладу обережно встановіть його вертикально і зачекайте щонайменше 3 години перед підключенням до електромережі. Перед підключенням приладу до електричної розетки слід переконатися, що:

- Прилад заземлено і вилка відповідає стандарту.
- Розетка витримає роботу приладу з максимальною потужністю
- Значення напруги електромережі знаходиться в діапазоні між значеннями, зазначеними на табличці, розташованій знизу на лівому боці пристрою (наприклад, 220-240 В).
- Розетка сумісна зі вилкою приладу. Якщо розетка несумісна з вилкою, зверніться за допомогою до кваліфікованого фахівця для її заміни (див. розділ «Допомога»). Не використовуйте розгалужувачі або подовжувачі.

! Коли прилад встановлено, кабель живлення і електрична розетка мають бути легкодоступними.

! Стежте за тим, щоб кабель не був зігнутий або перетиснутий.

! Кабель слід регулярно перевіряти, його заміну має виконувати лише кваліфікований фахівець (див. розділ «Допомога»).

! Виробник не несе жодної відповідальності у разі недотримання цих заходів безпеки.

Запуск та використання

Запуск приладу

! Перед запуском приладу виконайте інструкції з установлення (див. розділ «Установлення»).

! Перед підключенням приладу слід ретельно очистити відділення та приладдя з використанням теплої води і соди.

! Автоматизовані версії приладу оснащено автоматичною системою захисту двигуна, яка вмикає компресор лише приблизно через 8 хвилин після запуску. Компресор також запускається кожного разу, коли джерело живлення вимикається системою управління або у разі збою в електромережі.

1. Вставте штекер в розетку та переконайтеся, що внутрішнє освітлення увімкнулось.
2. Поверніть перемикач для регулювання діапазону температури на відмітку «ECO». Через кілька годин ви можете покласти продукти до холодильника

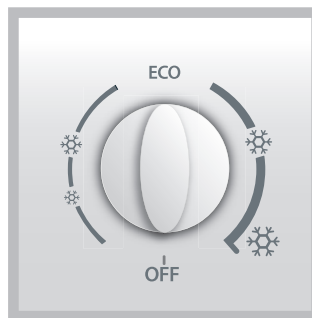
Налаштування температури*

☀ = найтепліше

❄ = найхолодніше

Температура в холодильному відділенні регулюється залежно від положення перемикача термостату.

При середніх температурах навколишнього середовища ($25 \pm 5^\circ \text{C}$), для збереження балансу між продуктивною роботою та енергоспоживанням, ми рекомендуємо використовувати положення термостату в межах діапазону ECO. При встановленні положення OFF (вимкн.) прилад вимикається.



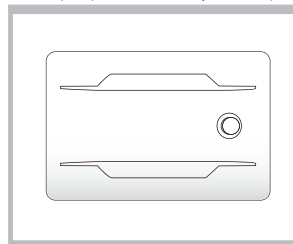
ПОВІТРЯ*

Рекомендується активувати функцію «Fridge Air», натисканням кнопки ON при температурі навколишнього середовища, що перевищує 30°C .

Після увімкнення функції «AIR», температура в холодильному відділенні буде падати, можливо, необхідно буде встановити ручку термостата у тепліше положення.

Рекомендується вимкнути функцію «AIR», коли температура навколишнього середовища впаде нижче відмітки 30°C та відрегулювати температуру для досягнення необхідних значень.

Не перекривайте доступ повітря до продуктів.



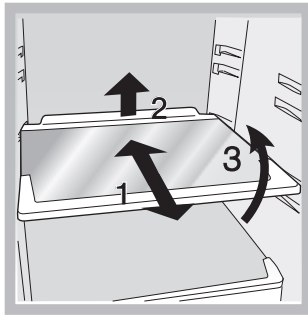
* Залежно від кількості та/або положення, доступно лише на деяких моделях.

Використання усіх можливостей холодильника

- Кладіть в холодильник лише холодні або вистигнувші, але не гарячі продукти (див. при наявності контейнера Flexi USE BOX)
- Пам'ятайте, що тривалість зберігання приготованих продуктів менша, ніж тривалість зберігання сирих.
- Не зберігайте рідини у відкритих контейнерах: вони будуть підвищувати рівень вологості у холодильнику і викликати утворення конденсату.

ПОЛИЦІ: з або без ґрилю.

Їх можна виймати та регулювати по висоті та глибині завдяки спеціальним напрямним (див. малюнок), що дозволяє зручно зберігати великі контейнери і харчові продукти. Висоту можна регулювати, не знімаючи полицю повністю.



Індикатор **ТЕМПЕРАТУРИ***: для визначення найхолоднішого місця у холодильнику.

1. Переконайтеся, що слово «OK» чітко відображається на індикаторі (див. схему).



2. Якщо слово «OK» не з'явилося, це означає, що температура занадто висока: встановіть **ТЕМПЕРАТУРУ ХОЛОДИЛЬНИКА** на значення з більшим охолодженням, потім заждіть 10 годин, поки температура не стабілізується.
3. Знову перевірте індикатор: за необхідності відрегулюйте його після початкового процесу. Якщо додано надто велику кількість продуктів або якщо дверцята холодильника часто відкривали, відсутність на індикаторі напису «OK» є нормальною. Зачекайте принаймні 10 годин, перш ніж встановити температуру **ХОЛОДИЛЬНИКА** на значення з більшим охолодженням.

Контейнер FLEXI USE BOX*

Це новий відсік, який забезпечує максимальну гнучкість для того, щоб якнайкраще зберегти продукти.

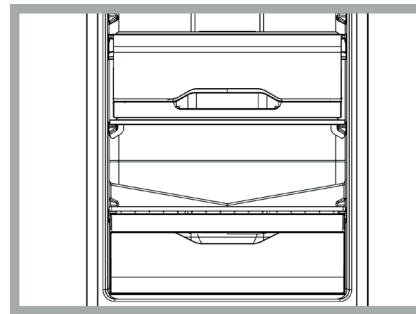
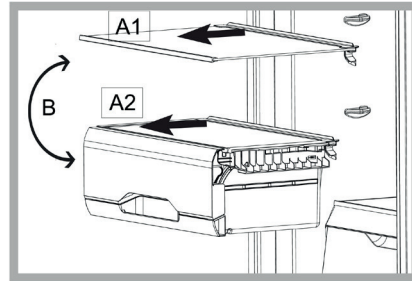
Якщо ви встановите його в нижній частині вашої холодильної камери, на ящику для зберігання, він виконуватиме функцію **ХОЛОДИЛЬНИКА**, що забезпечуватиме температуру, дуже близьку до 0° C, яка ідеально підійде для:

- зберігання м'яса, риби й інших легких продуктів;
- швидкого охолодження гарячих продуктів;
- низька температура розморожування (вона запобігає розмноженню мікроорганізмів).

Ви можете отримати температуру 0° C у стандартних умовах коли температура холодильної камери становить близько 4° C.

При зниженні температури холодильника також зменшується температура у **ХОЛОДИЛЬНОМУ** відділенні.

Якщо ви розмістите його в верхній частині холодильної камери (A1), то він буде придатний для зберігання фруктів та овочів, що дасть вам можливість використовувати його, як другий ящик для зберігання.



Використання усіх можливостей морозильної камери

- Не слід повторно заморозувати продукти, які розморожуються або вже були

розморожені. Ці продукти слід приготувати і з'їсти (протягом 24 годин).

- Слід уникати контактування свіжих продуктів для заморожування з вже замороженими продуктами; їх слід помістити до нижнього відділення для **ЗАМОРОЖУВАННЯ** та **ЗБЕРІГАННЯ**, у якому досягається найвища швидкість заморожування.

- Не кладіть закорковані і герметично запечатані пляшки з рідинами до морозильної камери, тому що вони можуть розколотися.

- Максимальну кількість продуктів, яку можна заморозувати кожного дня, вказано на таблиці з технічними характеристиками, розташованій знизу на лівому боці холодильного відділення (наприклад: 2 кг/24 год.).

! Щоб уникнути блокування циркуляції повітря усередині морозильного відділення, не перекривайте вентиляційні отвори продуктами або контейнерами.

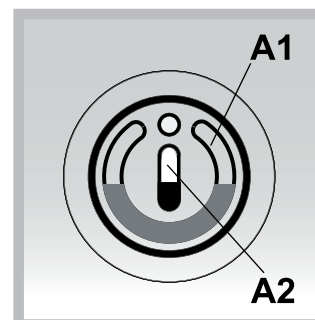
! Не відкривайте дверцята під час заморожування.

! У разі відключення або збою в електромережі не відкривайте дверцята морозильної камери. Це дозволить підтримувати температуру усередині морозильної камери, забезпечуючи зберігання продуктів протягом принаймні 12-18 годин.

! Щоб вивільнити більше простору усередині морозильної камери, можна витягнути будь-які контейнери (і полиці, за необхідності) з пазів, при цьому продукти можна класти прямо на полиці.

СИГНАЛІЗАТОР ВІДКЛЮЧЕННЯ ЕЛЕКТРОМЕРЕЖІ*

При першому запуску холодильника сигналізатор відключення електромережі повинен перебувати в цьому положенні.



Через 24 години слід повернути сигналізатор відключення електромережі на 180°.

Ваша їжа буде оптимально збережена, поки рідини будуть у вказаному нижче стані.

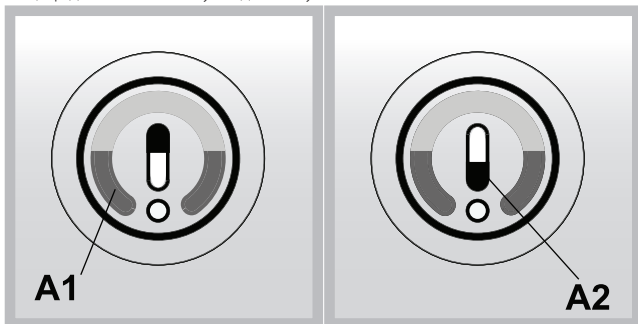


Якщо одна або обидві рідини розчинились, то це свідчить про підвищення температури у морозильній камері, що могло бути спричинене відключенням електромережі.

Навіть часткове розчинення однієї з двох рідин може свідчити про нештатне підвищення внутрішньої температури.

Якщо рідина A1 тане, їжа повинна бути вжита протягом тижня.

Якщо рідина A2 тане, їжу слід викинути.



- Не залишайте дверцята відкритими на довгий час. Закривайте дверцята морозильного відділення, тому що датчик сигналізатора відключення електромережі може видати помилковий сигнал тривоги. Завантажуйте або розвантажуйте морозильне відділення якомога швидше, щоб уникнути спрацювання датчика сигналізатора відключення електромережі. Якщо залишити дверцята відкритими протягом тривалого часу, рідина може попадати на датчик сигналізатора відключення електромережі, але продукти у морозильному відділенні усе ще можуть бути у доброму стані.
- Перевіряйте стан рідини тільки за наявності електроенергії. У разі відключення електромережі морозильне відділення здатне підтримувати заморожені продукти у належному стані протягом xx годин (у залежності від температури зовнішнього повітря). Якщо холодильник знаходиться у стані відключення електромережі протягом коротшого періоду, рекомендується не відкривати дверцята і зачекати.
- Розміщуйте гарячі продукти у задній частині морозильного відділення. Гарячі продукти, які розташовані близько до датчика сигналізатора відключення електромережі, можуть викликати утворення рідини, через що може відбутися його помилкове спрацювання.

Технічне обслуговування і догляд

Вимкнення приладу

Під час чищення і технічного обслуговування необхідно відключати прилад від електромережі.

Встановлення ручки регулювання температури у положення ● (вимкнення приладу) недостатньо, щоб повністю виключити будь-який електричний контакт.

Очищення приладу

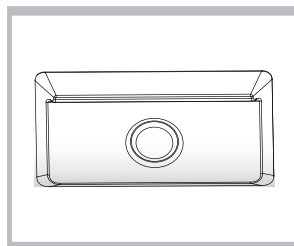
- Зовнішні та внутрішні частини, а також гумові ущільнення можна протирати губкою, змоченою у теплій воді з содою або нейтральним милом. Не використовуйте розчинники, абразивні матеріали, відбілювач або нашатирний спирт.
- Знімні аксесуари можна замочувати у теплій воді з милом або з рідиною для миття посуду. Промийте та ретельно висушіть їх.
- На задній частині приладу може накопичуватися пил, який можна обережно видалити за допомогою шлангу пилососа, який встановлено на середню потужність. Перед очищенням приладу слід вимкнути його і витягнути вилку з розетки.

Як уникнути утворення цвілі і неприємних запахів

- Прилад виготовлено з використанням гігієнічних матеріалів, які не мають запаху. Щоб запобігти виникненню у холодильнику неприємних запахів і утворенню плям, слід завжди накривати або належним чином герметизувати продукти.
- Якщо необхідно вимкнути прилад на тривалий час, очистіть його внутрішню поверхню і залишіть дверцята відкритими.

Заміна світлодіодного * індикатора

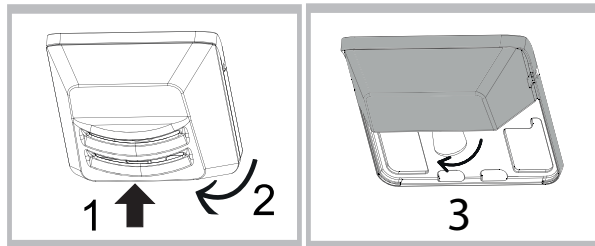
Світлодіодне освітлення завдяки потужному розсіяному світлу дозволяє добре розгледіти будь-який продукт. Якщо необхідно замінити світлодіодний індикатор, зверніться до служби технічної підтримки.



Заміна лампи *

Щоб замінити лампу у холодильному відділенні, витягніть вилку з електричної розетки. Дотримуйтеся інструкцій, наведених нижче.

Дістаньтеся до лампи, знявши кришку, як зображено на схемі. Замініть її аналогічною лампою, що має потужність, зазначену на кришці.



Запобіжні заходи і поради

! Прилад розроблено і виготовлено відповідно до міжнародних стандартів безпеки. Наступні попередження наведено з міркувань безпеки, їх слід уважно прочитати.

Цей прилад відповідає наступним Європейським директивам:

- 73/23/ЕЕС від 19/02/73 р. (низька напруга) з подальшими змінами і доповненнями;

- 89/336/ЕЕС від 03.05.89 р. (електромагнітна сумісність) з подальшими змінами і доповненнями;

- 2002/96/СЕ.



* Залежно від кількості та/або положення, доступно лише на деяких моделях.

Загальні правила техніки безпеки

- Прилад розроблено для побутового використання у домашніх умовах і не призначено для комерційного або промислового використання.
- Прилад може використовуватися для зберігання та заморожування харчових продуктів лише дорослими особами у відповідності з інструкціями, наведеними у цьому посібнику.
- Прилад не можна використовувати за межами приміщень, навіть у накритих зонах. Вкрай небезпечно залишати прилад на вулиці під дощем або під час грози.
- Не торкайтеся до приладу босими ногами або мокрими руками та ногами.
- Не торкайтеся до внутрішніх охолоджуючих елементів: це може привести до виникнення садін на шкірі або морозних опіків/обмороження.
- При відключенні приладу з розетки тягніть за вилку, ніколи не тягніть за кабель.
- Перед виконанням очищення і технічного обслуговування завжди вимикайте пристрій і від'єднайте його від електромережі. - Вимкнення приладу (кнопкою ●) недостатньо для усунення усіх електричних контактів.
- У разі виникнення несправності ні за яких обставин не слід намагатися відремонтувати прилад самостійно. Ремонт, виконаний некомпетентними особами, може призвести до отримання травми або подальших збоїв у роботі приладу.
- Не використовуйте будь-який загострений посуд або електричне обладнання - окрім рекомендованого виробником - усередині відділення для зберігання заморожених продуктів.
- Не кладіть кубики льоду, витягнуті безпосередньо з морозильної камери, до рота.
- До користування приладом допускаються особи (включаючи дітей) з фізичними, сенсорними вадами або з незначним досвідом чи знаннями щодо використання цього приладу лише за умови, що вони отримали інструкції щодо безпечного використання приладу або використовують прилад під наглядом осіб, що відповідають за їх безпеку. Діти мають перебувати під наглядом, щоб вони не гравалися з приладом.
- Зберігайте пакувальний матеріал у місці, недоступному для дітей! Він може стати причиною задухи або задушення.

Утилізація

- При утилізації пакувальних матеріалів для повторного використання дотримуйтесь місцевих екологічних стандартів.
- Згідно з Європейською Директивою 2012/19/EU про відходи електричного та електронного обладнання (WEEE) старі побутові електроприлади не можна утилізувати разом із звичайними несорттованими побутовими відходами. Слід збирати старі прилади окремо, щоб оптимізувати відновлення і переробку матеріалів, які вони містять, і знизити їх вплив на здоров'я людини і навколишнє середовище. Символ перекресленого «сміттового контейнера» на виробі нагадує про необхідність належної окремої утилізації приладу. Для отримання більш детальної інформації щодо правильної утилізації старого обладнання споживачі повинні звернутися до місцевих органів влади або до компанії, що здійснила продаж приладу.

Охорона навколишнього середовища

- Установлюйте прилад у сухому приміщенні з належною вентиляцією. Переконайтеся в тому, що прилад захищено від прямих сонячних променів і що поблизу нього немає джерел тепла.
- З метою економії енергії не відкривайте дверцята на довгий час та не відкривайте їх занадто часто.

- Не кладіть до приладу занадто велику кількість продуктів: для належного зберігання продуктів холодне повітря має вільно циркулювати поміж ними. Якщо циркуляцію утруднено, компресор буде працювати безупинно.
- Не кладіть у холодильник гарячі страви. Внутрішня температура буде зростати, через що компресор буде працювати більш інтенсивно і споживати більше енергії.
- У разі обмерзання розморозьте прилад (див. розділ про технічне обслуговування). Утворення товстого шару льоду перешкоджає перенесенню холоду на харчові продукти і призводить до збільшення споживання енергії.

Пошук та усунення несправностей

Якщо прилад не працює, перш ніж звертатися за допомогою (див. розділ «Допомога»), спробуйте знайти рішення проблеми у списку, який наведено нижче.

Внутрішнє освітлення не працює.

- Штекер не вставлено у розетку, не забезпечено належний контакт з нею або відсутнє електроживлення в будинку.
- Перемикач РЕГУЛЮВАННЯ ТЕМПЕРАТУРИ знаходиться в неправильному положенні.

Двигун не запускається.

- Прилад містить систему управління і захисту двигуна (див. розділ «Запуск та використання»).

У холодильнику і морозильній камері не відбувається достатнє охолодження.

- Дверцята не зачиняються належним чином або пошкоджене ущільнення.
- Дверцята відкриваються занадто часто.

- Переповнення холодильника або морозильної камери.

Продукти усередині холодильника починають обмерзати.

- Перемикач РЕГУЛЮВАННЯ ТЕМПЕРАТУРИ знаходиться в неправильному положенні.

Двигун безперервно працює.

- Дверцята не зачинені належним чином або постійно відкриті.
- Зовнішня температура навколишнього середовища дуже висока.

Прилад дуже шумить.

- Пристрій встановлено на нерівній поверхні (див. розділ «Установлення»).
- Прилад встановлено між шафами, які вібрують і створюють шум.
- Холодоагент усередині приладу трохи шумить, навіть коли компресор вимкнений. Це не є несправністю.

Деякі зовнішні частини холодильника стають гарячими.

- Ці підвищені температури необхідні для того, щоб уникнути утворення конденсату на окремих частинах приладу.

