

LIBERTY

Інструкція з експлуатації

Холодильник з морозильною камерою



Модель HSBS-580 GW (GB)

ЗМІСТ

1. Інформація про заходи безпеки	3
2. Будова приладу	6
3. Зняття дверей, ручок	7
4. Встановлення	9
5. Контрольна панель керування	11
6. Щоденне користування	13
7. Корисні поради та підказки	15
8. Проблеми та їх вирішення	17
9. Утилізація	19
10. Умови зберігання	19

Інформація про заходи безпеки

З метою вашої безпеки та задля правильного користування холодильником, перед встановленням та першим користуванням, уважно прочитайте дані інструкції з використання. Зверніть увагу на поради та застереження. Щоб уникнути в подальшому помилок та нещасних випадків, важливо переконатися, що всі, хто буде користуватися даним приладом ознайомлені з правилами користування ним. Збережіть ці інструкції та передайте їх наступному власнику, якщо він зміниться. Виробник не несе відповідальності за пошкодження, що виникли в результаті неправильного використання приладу.

- Цей прилад не повинен використовуватися людьми (включаючи дітей) з фізичними чи психічними вадами, з вадами органів чуттів, а також за відсутності досвіду чи знань щодо користування даним приладом, окрім випадків, коли їм було проведено інструктаж людиною, яка турбується про їх безпеку.
- Не дозволяйте дітям гратися з пристроєм.
- Не дозволяйте дітям чистити чи мити прилад.
- Тримайте всі пакування подалі від дітей. Існує ризик удушення.
- Якщо ви збираєтесь здати прилад на утилізацію, вийміть штекер з розетки, відріжте мережевий шнур від приладу і зніміть дверцята, щоб запобігти пошкодженням, що можуть виникнути внаслідок ігор дітей з приладом.
- Якщо ви встановлюєте новий холодильник на заміну старого, здайте ваш старий холодильник на утилізацію. Дверний замок на старому холодильнику треба заблокувати або заламати. Це не дозволить закритися дитині чи тварині в середині старого холодильника.

Загальні заходи безпеки

- Не блокуйте вентиляційні отвори.
- Ніколи не використовуйте для прискорення розморожування фен для волосся, механічні чи електричні нагрівачі.
- Не використовуйте інші електричні прилади всередині холодильника, за винятком тих, що рекомендовано виробником.
- Слідкуйте, щоб не пошкодити морозильну трубку.
- Не використовуйте цей прилад для зберігання вибухових та інших небезпечних речовин, таких як фарби в аерозольних балонах.
- Робочий газ, що використовується в системі охолодження приладу (R600a), є натуральним горючим газом з високою сумісністю з навколишнім середовищем.
- Під час транспортування чи переноски приладу тримайте його за основу та переносіть вертикально. Не нахиляйте морозильну камеру більше ніж на 45°. Ніколи не перевертайте її догори дном. Не кладіть та не транспортуйте прилад, якщо він лежить на боці на задній чи на передніх сторонах. Не використовуйте дверці як допомогу при переносці. Це може вивести прилад з ладу.
- Уникайте розміщення поблизу відкритих джерел тепла.
- Ретельно провітрюйте приміщення, в якому встановлений прилад.
- Не намагайтеся змінювати чи модифікувати холодильник. Це може завдати вам шкоди.
- Цей прилад призначений для використання в домашніх умовах та подібних до них: офіси, кухні у закладах швидкого харчування, готелях, мотелях.

- Будь-які електричні компоненти може міняти лише кваліфікований фахівець або робітники сервісного центру.
- Забороняється подовжувати мережевий шнур.
- Переконайтеся, що розетка справна і холодильник її не зачіпає. Деформований чи пошкоджений штекер може перегрітися і спричинити вогонь.
- Тримайте доступ до розетки вільним.
- Не тягніть за мережевий шнур.
- Якщо розетка несправна, не включайте в неї штекер. Це небезпечно.
- Не використовуйте холодильник без лампи.
- Холодильник важкий. Будьте обережними, коли пересуваєте його.
- Не торкайтеся морозильних елементів мокрими чи вологими руками. Ви можете обморозити шкіру.
- Не рекомендується розміщувати прилад в місцях під прямим сонячним промінням.

Щоденне користування

- Не ставте нічого гарячого на пластикові частини приладу.
- Не розміщуйте продукти прямо біля задньої стінки.
- Не заморозуйте знову продукти, які ви розморозили ¹⁾.
- Зберігайте упаковані заморожені продукти відповідно до вказівок виробника¹⁾.
- Не зберігайте у морозильній камері газованих чи ігристих напоїв, вони можуть там вибухнути і пошкодити прилад ¹⁾.
- Заморожені льодяники не можна їсти одразу ж як їх вийняли з морозильної камери. Можна обморозити язик¹⁾.

¹⁾ Якщо є морозильна камера.

Чищення та догляд

1. Перед очищенням або технічним обслуговуванням треба відключити електричне живлення, витягнути штекер з розетки, звільнити прилад від продуктів харчування та ящиків.
2. Щоб почистити внутрішню поверхню використовуйте мильний розчин та ганчірку. Після чищення протріть насухо свіжою ганчіркою.
3. Ніколи не використовуйте кислоту, хімічні розчинники, бензин чи схожі на них речовини, щоб почистити будь-яку частину морозильної камери.
4. Ніколи не використовуйте маслянисту воду чи бензин, щоб почистити пластикові деталі. Ці речовини можуть деформувати пластикові деталі.
5. Не використовуйте металічні чи гострі об'єкти, щоб позбутися намерзання у морозильній камері. Дозволяється використовувати пластиковий скребок.
6. Регулярно контролюйте рівень розмороженої води. Якщо потрібно, почистіть дренажний відсік. Якщо він заблокований, то вода буде збиратися в нижній частині холодильника²⁾.

²⁾ Якщо є відділення для зберігання свіжих продуктів.

Встановлення

Важливо! Щоб під'єднати прилад до мережі, уважно прочитайте інструкцію

- Звільніть прилад від пакування і перевірте, чи він не пошкоджений. Не під'єднуйте прилад до мережі, якщо він пошкоджений. Одразу зверніться в магазин, де ви його купили. Збережіть пакування.
- Перш ніж під'єднати прилад до мережі, почекайте 4 години, щоб масло в компресорі стекло в низ.
- Забезпечте достатню вентиляцію навколо холодильника, щоб запобігти його перегріванню. Дотримуйтесь рекомендацій, що подані в інструкції.
- Якщо можливо, розміщуйте холодильник задньою стінкою до стіни, щоб не було можливості торкатися трубок компресора, конденсатора та інших частин, тому що це небезпечно.
- Не розміщуйте прилад поблизу батарей, радіаторів чи печей.
- Переконайтеся, що ви залишили достатньо доступу до розетки.



Сервісне обслуговування

- Будь-яке сервісне обслуговування має здійснювати кваліфікований спеціаліст чи компетентна особа у сервісному авторизованому центрі.
- Використовуйте лише оригінальні запасні частини.

Збереження енергії

- Не кладіть гарячі продукти в холодильник;
- Не кладіть продукти впритул один до одного, це перешкоджає вільному кругообігу повітря;
- Переконайтеся, що продукти не торкаються задньої стінки відділень;
- Якщо електропостачання вимкнено, не відкривайте дверцята;
- Не відкривайте двері надто часто;
- Не тримайте двері відкритими надто довго;
- Не виставляйте термостат на надто холодну температуру;
- Деякі аксесуари, наприклад полицки, ви можете вийняти. Таким чином ви збільшите об'єм для зберігання і понизите споживання електроенергії.

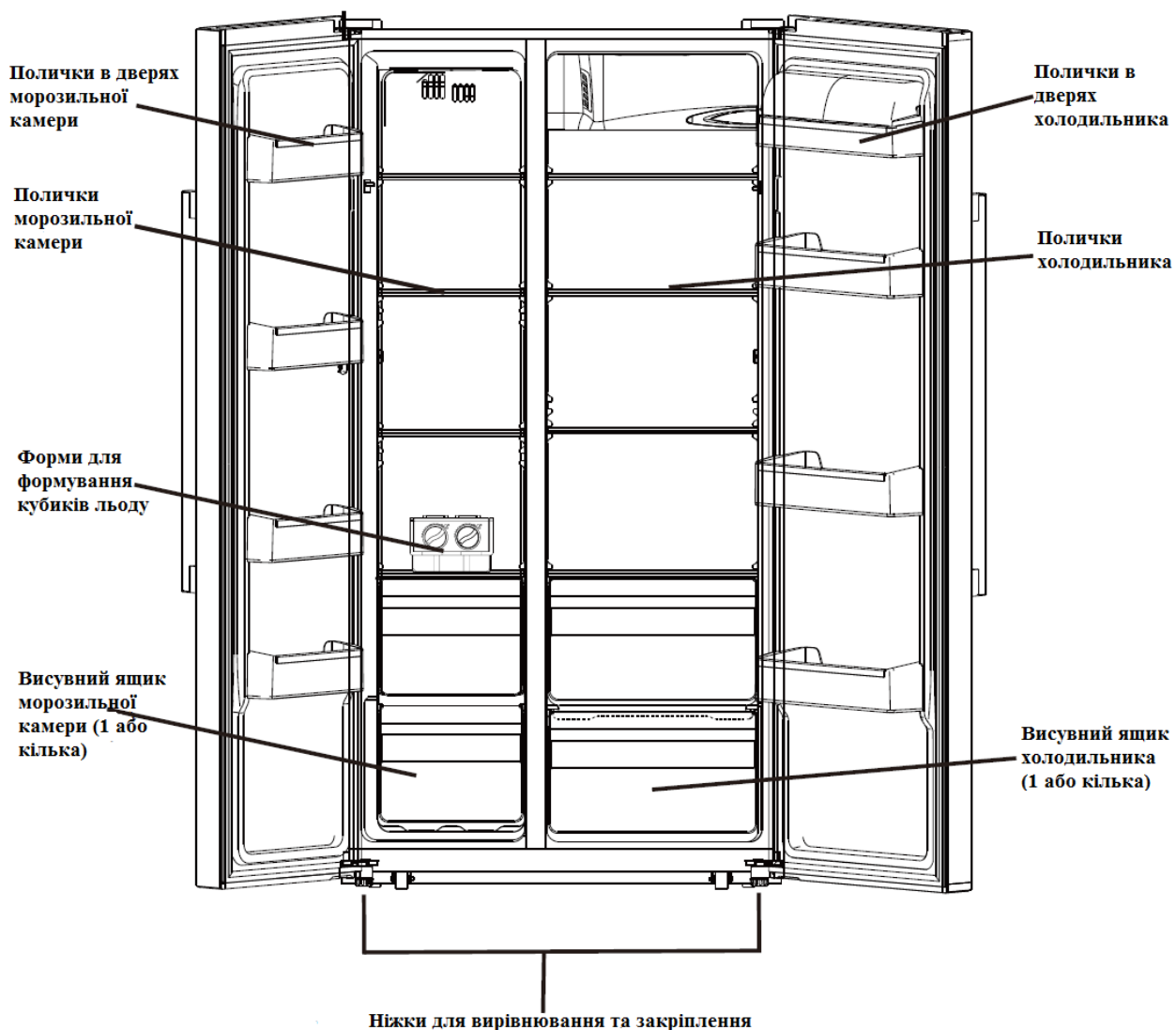
Захист навколишнього середовища

-  Цей прилад не містить газів, які можуть пошкодити озоновий шар. Не можна утилізувати прилад разом із загальним побутовим сміттям. Ізоляційна піна містить легкозаймисті гази: прилад слід утилізувати згідно з рекомендаціями місцевих органів управління. Слідкуйте, щоб не пошкодити охолоджуючу частину.
- Матеріали, з яких виготовлений прилад мають маркування , підлягають переробці.
- Щоб утилізувати прилад, зверніться у відповідний пункт утилізації сміття у вашому місті. Правильна утилізація приладу сприяє захисту навколишнього середовища та людського здоров'я. Для більше детальної інформації щодо переробки даного приладу зверніться до місцевих органів влади, що відповідають за утилізацію побутових приладів чи до магазину, де ви його придбали.

Пакувальні матеріали

Матеріали з відповідними позначками підлягають переробці. Викидайте пакувальні матеріали у відповідні контейнери, щоб їх можна було відправити на переробку.

Будова приладу



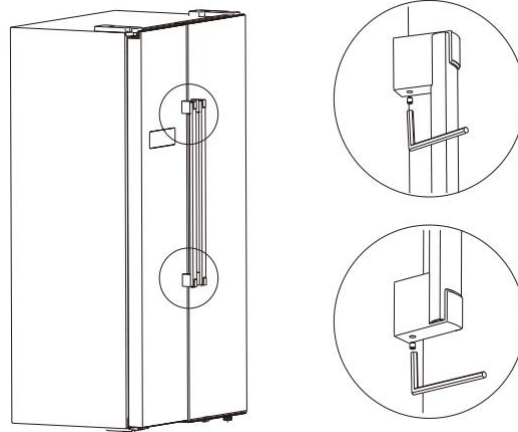
Даний малюнок служить для ознайомлення, для детальної інформації огляньте свій прилад. Форми для формування кубиків льоду присутні не у всіх моделях.

Зняття ручок

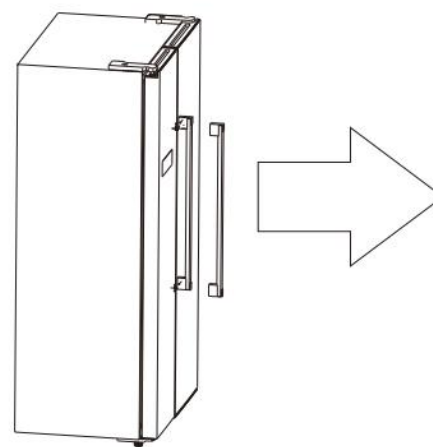
Якщо ширина дверного отвору що веде на кухню чи інше приміщення де буде встановлений холодильник вужча за розміри холодильника, для його транспортування можна зняти ручки на дверцях холодильника або/та самі двері.

Необхідні інструменти: ключ з шістьма гранями з упаковки з аксесуарами.

- Переконайтеся, що холодильник відключено від мережі живлення.
- Елементи, що будуть зняті, треба зберегти для подальшого монтажу.



1. Відкрутіть ручки шестигранником.
2. Потягніть за ручки щоб їх зняти.
3. Після того як холодильник встановлено в необхідному приміщенні, встановіть дверні ручки в зворотному порядку.

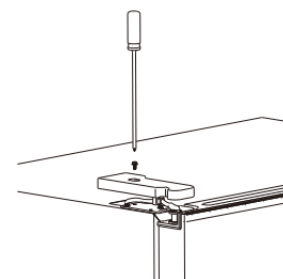


Зняття дверей

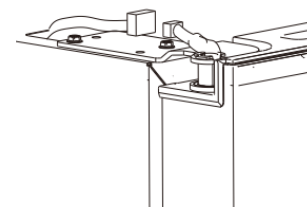
Необхідні інструменти: викрутки хрестовидна та плоска.

- Перед зняттям дверей вийміть усі предмети з середини приладу.
- Переконайтеся, що прилад відключено від мережі живлення.
- Щоб зняти двері, треба трохи нахилити прилад назад. Встановіть прилад таким чином, щоб унеможливити його випадкове падіння.
- Всі елементи, які будуть зняті, треба зберегти для встановлення у зворотному порядку.
- Не кладіть прилад на бік або задню частину, тому що це може пошкодити систему охолодження.

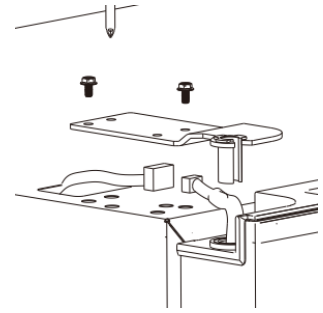
1. Відкрутіть декоративну накладку верхньої петлі за допомогою хрестовидної викрутки.



2. Від`єднайте електричний роз`єм.



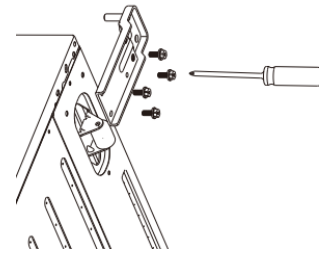
3. Відкрутіть верхню петлю.



4. Підніміть двері, зніміть їх з нижньої петлі та покладіть поруч. Зверніть увагу, що зняті двері треба покласти надійно, щоб вони не впали та не пошкодилися. Інші двері знімаються таким-же чином.



5. Відкрутіть нижні петлі.

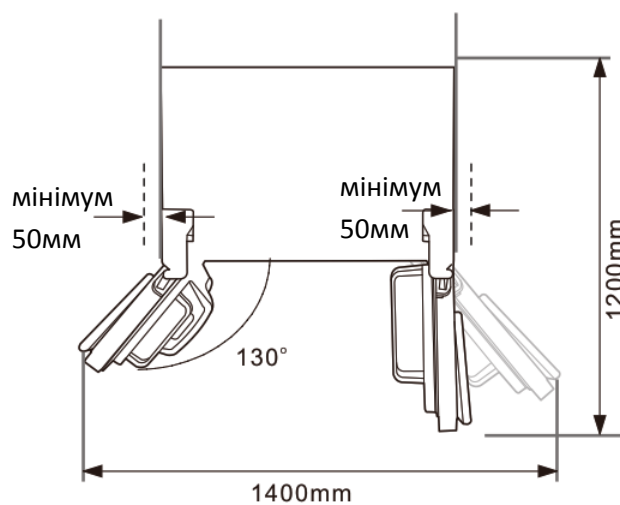
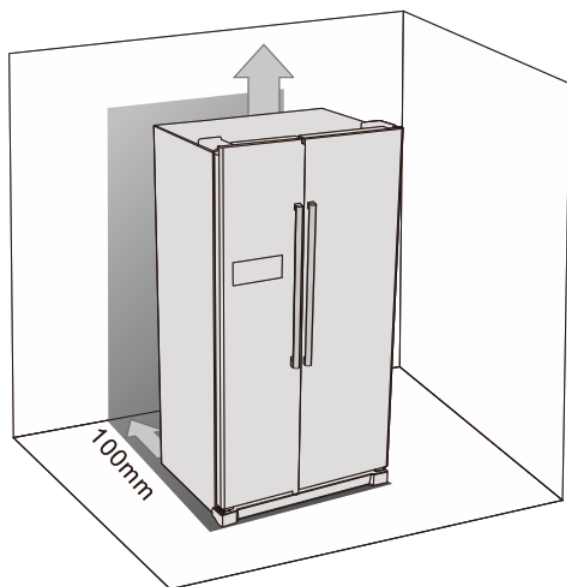


6. Після переноски приладу встановіть двері в зворотному порядку.

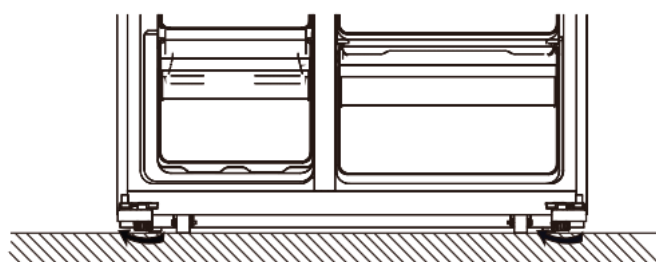
Встановлення

Розміщення приладу

Прослідкуйте за тим, щоб відкриванню дверей нічого не заважало.



Виставте холодильник за рівнем.



Рівень холодильника можна виставити за допомогою ніжок. Крутіть їх за годинниковою стрілкою (вниз) чи проти годинникової стрілки (вверх)

Розміщуйте прилад у приміщенні, температура навколишнього середовища якого відповідає кліматичному класу приладу.

Кліматичний клас	Температура навколишнього середовища
SN	+10°C to +32°C
N	+16°C to +32°C
ST	+16°C to +38°C
T	+16°C to +43°C

Не розміщуйте прилад під прямим сонячним промінням. Розміщуйте прилад подалі від джерел тепла, таких як радіатори, бойлери. Переконайтеся, що ви забезпечили достатньо простору для циркуляції повітря навколо приладу. Якщо над приладом висять ящики, то мінімальна відстань від ящика до верхньої стінки холодильника має бути не менше 100 мм. Але краще не розміщувати прилад під навісними полицками чи ящиками.

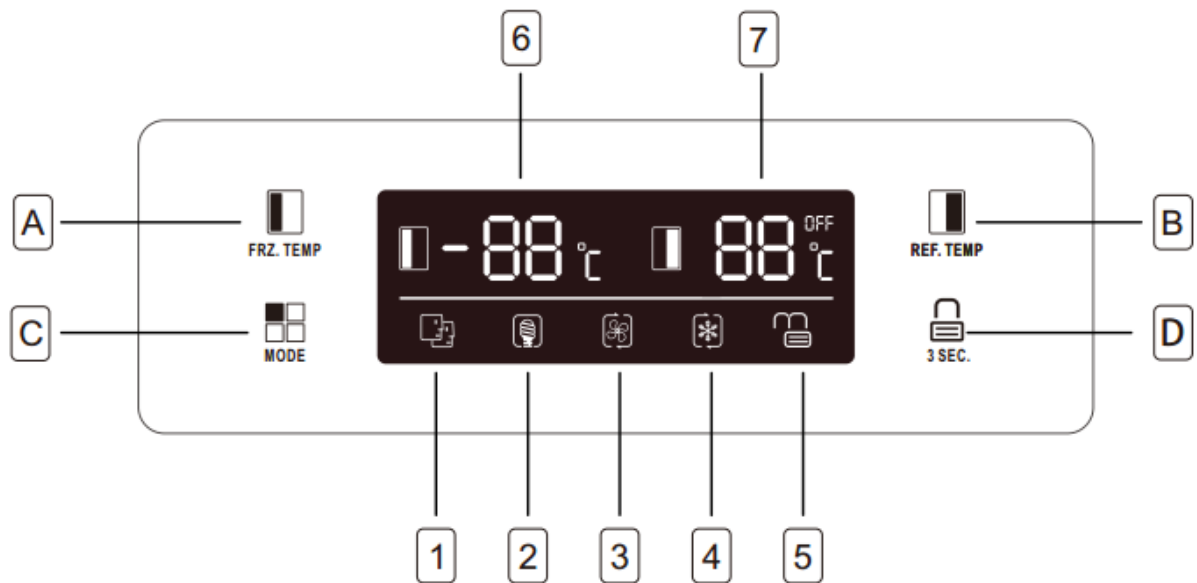


Застереження! Не загороджуйте доступ до розетки, в яку увімкнений прилад.

Електричне під'єднання

Перед тим, як під'єднати прилад до мережі, переконайтеся, що напруга на маркуванні приладу відповідає напрузі мережі вашого дому. Прилад має бути заземленим. Мережевий шнур оснащений відповідним контактом для цього. Якщо розетка не заземлена, зверніться по допомогу до спеціаліста. Виробник не несе відповідальності за безпеку, якщо не дотримані рекомендації, подані тут. Прилад відповідає всім Е.Е.С. Директивам.

Контрольна панель керування



Кнопки

- A** Натисніть, щоб налаштувати температуру у морозильному відділенні (ліва сторона) від -14°C до -22°C.
- B** Натисніть, щоб налаштувати температуру у холодильному відділенні (права сторона) від 2°C до 8°C. Якщо вибрати Off, холодильне відділення буде вимкненим.
- C** Натисніть, щоб вибрати поточний режим між СМАРТ, ЕКО, СУПЕР ОХОЛОДЖЕННЯ, СУПЕР ЗАМОРОЖУВАННЯ та Налаштування користувача (на екрані символів не буде)
- D** Натисніть на кнопку **3 сек.** протягом 3 секунд, щоб заблокувати інші 3 кнопки. Тримайте її натиснутою 1 секунду, щоб розблокувати кнопки.

Дисплей

- 1** Режим СМАРТ: температура всередині приладу налаштовується автоматично, залежно від температури всередині та температури навколишнього середовища.
- 2** ЕКО режим (Енергозберігаючий): прилад працює, споживаючи мінімум енергії.
Режим СУПЕР ОХОЛОДЖЕННЯ: охолоджує холодильне відділення до найнижчої температури приблизно за 2 години. Після цього, холодильник повертається до температури, яка була встановлена перед включенням режиму СУПЕР ОХОЛОДЖЕННЯ.
- 3**

- 4 Режим СУПЕР ЗАМОРОЖУВАННЯ: охолоджує морозильне відділення до найнижчої температури приблизно за 6 години. Після цього, температура морозильної камери повертається до тієї, яка була встановлена перед включенням режиму Супер Заморожування.
- 5 Заблоковано: символ засвітиться, якщо кнопки заблоковані.
- 6 Показує поточну температуру морозильного відділення.
- 7 Показує поточну температуру холодильного відділення.

Сигнал про відкриті двері

Якщо одні двері залишаються відчиненими довше ніж 90 секунд, ви почуєте сигнал про це. Звук припиниться, коли ви закриєте двері.

Щоденне користування

Перше використання

Чищення приладу всередині

Перед першим використанням помийте прилад всередині і всі аксесуари всередині теплою водою з нейтральним миючим засобом та протріть насухо.

Важливо! Не використовуйте агресивні, абразивні миючі засоби, вони можуть пошкодити поверхню.

Заморожування свіжих продуктів

- Морозильна камера служить для заморожування свіжих продуктів та для зберігання заморожених продуктів протягом довгого періоду.
- Продукти, які потрібно заморожувати кладіть у нижнє відділення.
- Максимальна кількість продуктів, яку можна заморозити за 24 год. вказана на табличці потужності холодильника.
- Процес заморожування триває 24 год.: протягом цього часу не до вбавляйте нових продуктів для заморожування.

Зберігання заморожених продуктів

Якщо ви включаєте прилад вперше або після тривалої перерви, перед тим, як покласти продукти всередину, залиште його включеним на 2 години. При цьому переведіть термостат в положення 8.

Важливо! У випадку випадкового розморожування, наприклад через тривалу відсутність електропостачання, розморожені продукти слід одразу спожити чи приготувати якнайшвидше і лише після цього заморожувати знову.

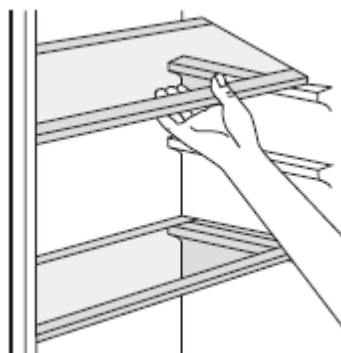
Розморожування

Глибоко-заморожені та заморожені продукти слід розморожувати перед споживанням у холодильному відділенні чи при кімнатній температурі, залежно від часу, який у вас залишився перед приготуванням страви. Невеликі шматки можна готувати одразу ж, витягнувши їх з морозильної камери. В цьому випадку, процес готування займе трохи більше часу.

Аксесуари

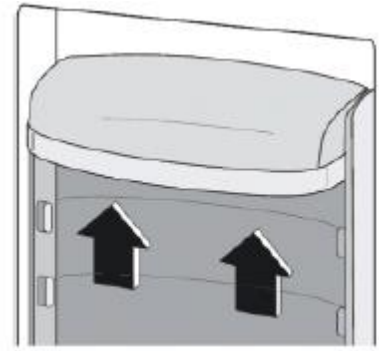
Висувні полиці

Стінки холодильного відділення оснащені кількома полицками. Ви можете розміщувати їх, як вам потрібно.



Розміщення дверних полицок

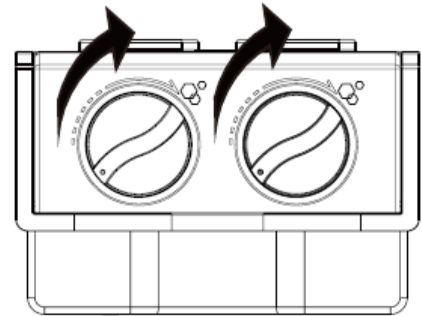
Щоб була можливість зберігати продукти різних розмірів, ви можете розміщувати дверні полицки на різній висоті. Щоб це зробити, дотримуйтесь наступних рекомендацій: поступово потягніть полицку у напрямку стрілок (показано на малюнку праворуч), поки не витягнете її. Потім розмістіть, де вам потрібно.



Формування кубиків льоду¹⁾

Цей прилад може бути оснащеним однією чи кількома боксами для формування кубиків льоду.

- 1) Вийміть з коробки для льоду лотки і зніміть з них кришку.
- 2) Перед першим використанням ретельно помийте форму.
- 3) Заповніть лоток для формування льоду питною водою і накрийте кришкою.
- 4) Уважно помістіть лотки у форму для льоду і поставте її на полицку у морозильну камеру.
- 5) Зачекайте, поки вода сформується у кубики льоду. Покрутіть ручки, як вказано на малюнку і кубики льоду випадуть у бокс для льоду.



¹⁾Якщо присутня спеціальна форма

Корисні підказки та поради

Замороження продуктів

Тут ви знайдете важливі поради, які допоможуть вам правильно заморожувати продукти:

- максимальна кількість продуктів, які ви можете заморозити протягом 24 год вказана на табличці з характеристиками приладу;
- процес заморожування займає 24 години. Не додавайте нових порцій продуктів для заморожування протягом цього часу;
- заморожуйте продукти лише найвищої якості, свіжі і добре помиті;
- щоб продукти швидко і повністю заморожувались, діліть їх на невеликі порції. Таким чином ви зможете їх також швидше розморозити;
- замотуйте продукти в алюмінієву фольгу чи поліетиленову харчову плівку, переконайтеся, що пакування ціле;
- не дозволяйте свіжим, не замороженим продуктам торкатися уже заморожених продуктів, таким чином ви уникнете підняття температури заморожених продуктів;
- нежирні продукти зберігаються краще і довше, ніж жирні; сіль зменшує дозволений термін зберігання продуктів;
- льодяні напої, які ви споживаєте одразу з морозильної камери, можуть завдати шкоди вашому здоров'ю, ви можете отримати морозний опік;
- при тривалому зберіганні великої кількості продуктів особливо важливо позначити упаковку і місце заставлення, щоб своєчасно їх використовувати і не допускати псування із-за прострочених термінів зберігання. Рекомендуємо вказувати дату замороження на кожному окремому пакеті;
- на пакети доцільно прикріпити картки з вказівкою вмісту і дати, до якої продукт слід використовувати;

Підказки для правильного зберігання заморожених продуктів

Щоб отримати найкращі результати від цього приладу, вам слід звертати увагу на наступне:

- переконайтеся, що промислово заморожені продукти правильно зберігалися у магазині;
- заморожені продукти з магазину слід перенести до морозильної камери вдома якнайшвидше;
- не відкривайте двері морозильної камери часто і не залишайте їх відкритими надовго без потреби;
- розморожені продукти швидко псуються і не можуть бути замороженими знову. Не перевищуйте термін зберігання продуктів, рекомендований виробником.


Підказки для правильного охолодження свіжих продуктів

Щоб забезпечити найкращі результати:

- не зберігайте гарячі продукти чи рідини, що випаровуються у холодильнику;
- накривайте чи загортайте продукти у плівку, особливо продукти з сильним запахом;
- загортайте продукти у поліетиленову плівку чи кладіть їх у пакети на скляні полиці над ящиком для зберігання свіжих овочів та фруктів;
- задля безпеки, зберігати такі продукти слід не більше 1-2 днів;
- приготовані продукти, холодні страви і т. ін. вам слід накривати і ви можете зберігати їх на будь-якій полиці;
- фрукти та овочі: їх слід добре помити і покласти у спеціальний ящик для свіжих овочів та фруктів;
- масло та сир: їх слід класти у спеціальні контейнери з мінімальним доступом повітря чи загортати в алюмінієву фольгу чи поліетиленові пакети, забезпечуючи мінімальний доступ повітря до них;
- пляшки з молоком: вони повинні бути закритими і можуть зберігатися на полицках в дверях;
- Якщо банани, картопля, цибуля чи часник не запаковані, їх не можна зберігати у холодильнику.

Чищення

З гігієнічних міркувань регулярно мийте внутрішню поверхню холодильника та всі її аксесуари.

 **Застереження!** Під час чищення приладу вийміть штекер з розетки. Інакше існує небезпека ураження електричним струмом. Ніколи не чистьте холодильник пароочисником. В електричних компонентах може накопичуватися волога, існує небезпека ураження електричним струмом. Гарячі випаровування можуть пошкодити пластикові частини. Витріть прилад насухо перед використанням.

Важливо! Ефірні масла та органічні розчинники можуть пошкодити пластикові частини, наприклад лимонний сік чи сік з апельсинових шкур, бутанова кислота, очисники, що

- Не дозволяйте контакту вищезгаданих рідин з приладом.
- Не застосовуйте абразивних очисників.
- Вийміть всю їжу з холодильника. Розмістіть її у холодному місці, добре накрийте.
- Виключіть прилад, вийміть штекер з розетки, або вийміть мережевий подовжувач.
- Помийте прилад та аксесуари всередині ганчіркою з теплою водою. Після цього сполосніть свіжою водою і витріть насухо.
- Після того, як все висохне ви можете продовжити користуватися ним.

Проблеми та їх вирішення

⚠ Застереження! Перед тим, як вирішувати будь-які проблеми, вийміть штекер з розетки. Технічне обслуговування може проводити лише кваліфікований спеціаліст.

⚠ Важливо! Під час нормального користування холодильником нормальними є деякі звуки (шум компресора, охолоджуючої рідини).

Проблема	Можлива причина	Вирішення проблеми
Прилад не працює	Ручка термостату знаходиться в положенні «0»	Переведіть ручку термостату в інше положення, щоб включити прилад.
	Штекер не включений в розетку чи затиснутий не до кінця	Включіть штекер в розетку.
	Спрацював запобіжник або він пошкоджений	Перевірте запобіжник, замініть його при потребі
	Несправна розетка	Зверніться по допомогу до електрика
Продукти охолоджуються погано	Невірно налаштована температура	Перевірте налаштування температури
	Двері були відкритими надто довго без потреби	Відкривайте двері, лише коли це потрібно.
	Протягом останніх 24 годин ви поклали надто багато теплих продуктів у холодильник	Поступово переведіть ручку термостата в холодніше положення
	Прилад розміщений поблизу джерела тепла	Перевірте, чи вірно ви розмістили прилад.
Прилад надто холодить	Ви встановили надто холодну температуру всередині	Переведіть ручку термостату в тепліше положення.
Незвичні шуми	Прилад не вирівняний по рівню	Вирівняйте ніжки приладу
	Прилад торкається стіни чи інших предметів	Злегка відсуньте прилад
	Компоненти приладу, наприклад трубка на задній стінці торкається інших частин приладу чи	Якщо потрібно, обережно зігніть трубку, щоб виправити ситуацію, краще довірте це

	стіни	спеціалісту.
Вода на підлозі	Дренажний відсік заблокований	Зверніться до розділу «Чищення та догляд»
Бокова панель гаряча	У бокові сторони приладу встановлені елементи, що виводять тепло з приладу.	Це нормально

У випадку, якщо проблема з'явиться знову, зверніться до сервісного центру.

Утилізація

Пакувальні матеріали можна віддати на переробку. Викидайте їх у відповідні контейнери або віднесіть їх у спеціальні центри для екологічної утилізації.

– Згідно Постанови ЄС 2002/96/ЕС щодо утилізації електронного та електричного обладнання (WEEE) старі побутові електричні прилади не можна викидати на загальний смітник. Старі прилади слід збирати окремо, щоб оптимізувати відновлення та переробку матеріалів, які вони містять, та зменшення ризику впливу на здоров'я людей та навколишнє середовище. Значок «закресленого смітника на колесах» на продукті нагадує вам про ваш обов'язок – коли ви викидаєте прилад, його слід збирати в окремому місці.



ix

Користувачі повинні звернутися до місцевої влади або продавця, щоб отримати інформацію стосовно правильної утилізації старого приладу.

Умови зберігання

Зберігайте виріб в сухому приміщенні, при температурі від +5°C до +40°C, з відносною вологістю повітря не більше 80%

За умови правильного встановлення виробу, експлуатації та періодичного сервісного обслуговування, що проводиться авторизованим сервісним центром, виробник гарантує безпечну роботу даного виробу на протязі 7 (семи) років.

Адресу авторизованого сервісного центру у Вашому місті або регіоні Ви можете знайти на вкладці до гарантійного талону або на сайті <http://www.liberty-electronics.com.ua/>

Виготовлено: Хома Еплаєнс Ко. ЛТД

Норз Шенгху Індастрі Зоун, Нанту, Жонгшан Гуандонг, Китай

Уповноважений представник в Україні: ТОВ "Ліберті Електронікс Україна"
29000 м. Хмельницький, вул. Транспортна 11/2

Дата виготовлення: липень 2014



011