



XH8 XXX XXXXX
XH9 XXX XXXX
XH9 XXX XXXXX

UA

Українська

Інструкція з експлуатації ХОЛОДИЛЬНИК/МОРОЗИЛЬНИК

Зміст

Інструкція з експлуатації, 1
Допомога, 2
Опис приладу, 3
Опис приладу, 4
Переставні дверцята, 5
Установлення, 6
Запуск та використання, 6
Технічне обслуговування і догляд, 8
Запобіжні заходи і поради, 8
Усунення несправностей, 9



UA

Допомога

Перш ніж звернутися по допомогу:

- Перевірте, чи не можна усунути несправність самостійно (див. розділ «Усунення несправностей»).
- Якщо після виконання усіх перевірок прилад усе ще не працює або проблема не зникає, зателефонуйте до найближчого сервісного центру

Повідомте таку інформацію:

- тип несправності
- модель приладу («Mod.»);
- серійний номер (S/N)

Цю інформацію вказано на табличці з технічними даними, яка знаходиться знизу на лівому боці холодильного відділення.

Ніколи не звертайтеся до неавторизованих спеціалістів і не використовуйте неоригінальні запасні частини.

UA - модель

Mod. BIAAA 13 RW		S/N 000000000	
Gross Brut Net		Gross Brut Net	
334 218 303		118 90	
Gross Brut Net		Gross Brut Net	
213 0 213		0 0	
Refr. 62 g		Freez. g	
87447		19512617900	

UA - серійний номер

Опис приладу

Панель керування

1. УВІМКНЕННЯ/ВИМКНЕННЯ

У разі натискання цієї кнопки вмикається весь виріб (як холодильне, так і морозильне відділення).

2. Регулювання (— та +) температури у ХОЛОДИЛЬНИКУ

Використовуйте для зміни налаштування температури холодильника; на дисплеї з'явиться підтвердження, що відповідає обраній температурі.

3. Дисплей холодильника

Відображає налаштовану температуру холодильного відділення.

4. ПОПЕРЕДЖЕННЯ

Виявлена у приладі аварійна ситуація (див. розділ «Усунення несправностей»).

5. Дисплей МОРОЗИЛЬНОЇ КАМЕРИ

Відображає налаштовану температуру морозильного відділення.

6. Регулювання температури (— та +) у МОРОЗИЛЬНІЙ КАМЕРІ

Використовуйте для зміни налаштування температури морозильної камери; на дисплеї з'явиться підтвердження, що відповідає обраній температурі.

7. SUPER FREEZE

Завдяки функції «Super Freeze» (Сильне заморожування) ви можете заморозити продукти набагато швидше. У разі використання цієї функції вода, що міститься у продуктах, перетворюється на мікрокристали льоду. Вони настільки малі, що не пошкоджують структуру тканини продуктів. Таким чином, поживна цінність як свіжих, так і приготованих продуктів залишається незмінною.

У кінці процесу заморожування значення температури дорівнює запрограмованому рівню.

Для досягнення найкращих результатів рекомендуємо активувати цю функцію на 1 годину, перш ніж класти продукти усередину морозильного відділення.

Максимальна тривалість роботи функції складає 24 години.

8. ECO*

Вмикає та вимикає функцію «ECO» (оптимальна робоча температура з мінімальним споживанням енергії). Енергоспоживання буде оптимізовано через 24 години після активації функції. Коли цю функцію активовано, на кнопковій панелі засвітиться світлодіодний індикатор «ECO». Натисніть і утримуйте кнопку «ECO» протягом 8 секунд, при цьому відповідний світлодіодний індикатор почне блимати; встановить температуру у холодильному і у морозильному відділеннях. Через дві хвилини після останньої дії користувача дисплей перейде у режим економії енергії. Для виходу з режиму економії енергії просто натисніть будь-яку кнопку або відкрийте дверцята холодильника.

8. ACTIVE OXIGEN*

Цей пристрій вивільнює молекули озону усередині холодильника; озон є натуральною речовиною, яка протидіє розмноженню та розповсюдженню бактерій та мікроорганізмів і нейтралізує неприємні запахи. Пристрій автоматично визначає кількість озону, необхідну для підтримання свіжості харчових продуктів протягом тривалого часу, усуваючи запахи і запобігаючи розмноженню бактерій. Усередині холодильника може бути присутній слабкий характерний запах. Той самий запах може іноді бути чутний, коли відбувається електричний розряд, тому що озон утворюється, коли електричний заряд вивільнюється в іскри; це цілком нормально. Кількість речовини, яку виробляє пристрій, дуже мала і вона швидко зменшується під час антибактеріальної дії. Пристрій вмикається при натисканні спеціальної кнопки на дисплеї, розташованому на передній частині дверцят холодильника.

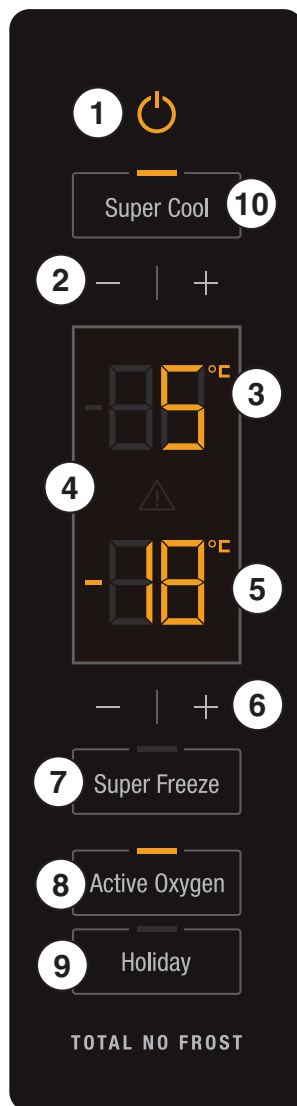
Функцію «ECO» можна увімкнути, утримуючи кнопку «Active Oxygen» натисненою протягом 8 секунд.

9. HOLIDAY

Активує або деактивує функцію «HOLIDAY» (ВІДПУСТКА) (на кнопковій панелі світитися світлодіодний індикатор «HOLIDAY»), при цьому на дисплеях холодильника і морозильної камери, відповідно, з'являються значення температури +12 °C та -18 °C. Через дві хвилини після останньої дії користувача дисплей перейде у режим економії енергії (див. опис функції «ECO»).

10. SUPER COOL

Ви можете увімкнути або вимкнути функцію «SUPER COOL» (СИЛЬНЕ ОХОЛОДЖЕННЯ) (швидке охолодження як свіжих, так і щойно приготованих продуктів). Світлодіодний індикатор «SUPER COOL» засвітиться на кнопковій панелі, а також на дисплеї холодильника.



* Доступно лише на деяких моделях.

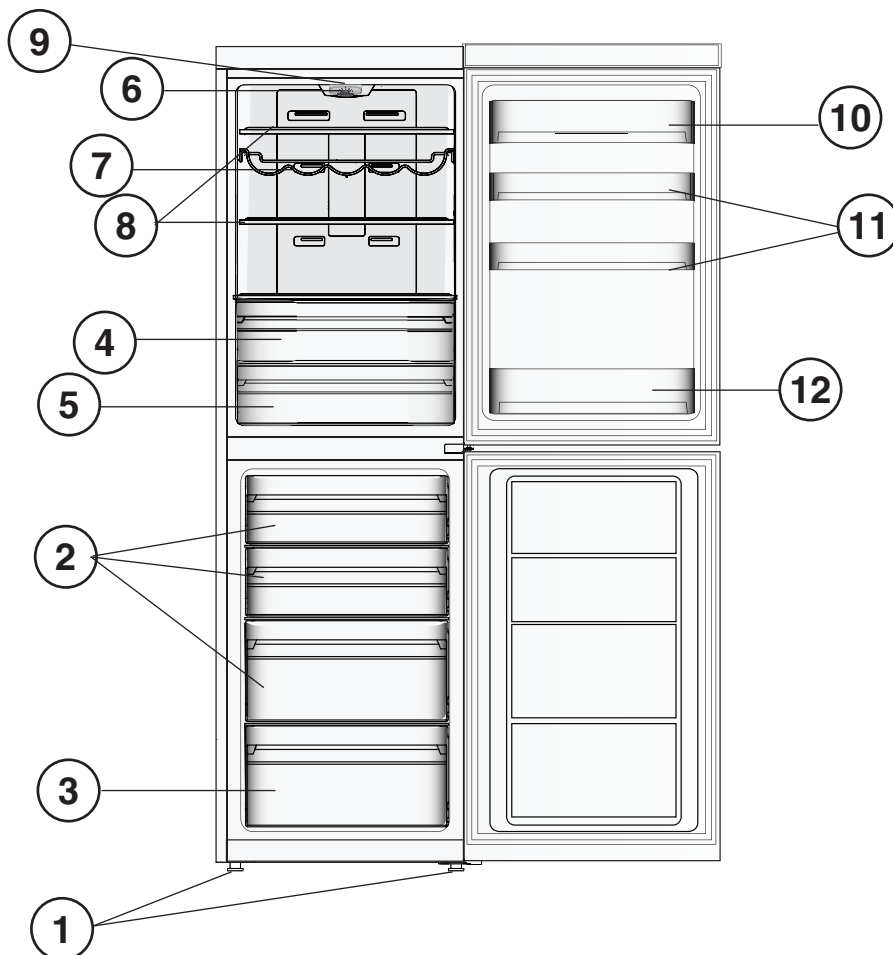
Опис приладу

Загальний вигляд

Інструкції, які містяться у цьому посібнику, можуть бути застосовані до різних моделей холодильників. Наведені схеми можуть неточно представляти конкретний придбаний прилад. Більш детальний опис використання функцій наведено на наступних сторінках.

- 1 Вирівнювання **НІЖОК**
- 2 Відділення для **ЗБЕРІГАННЯ** *
- 3 Відділення для **ЗАМОРОЖУВАННЯ** та **ЗБЕРІГАННЯ**
- 4 Піддон для **ФРУКТІВ** та **ОВОЧІВ** *
- 5 **ВІДДІЛЕННЯ ЗОНИ З В 1** *
- 6 **ЛАМПА** (див. розділ про технічне обслуговування).
- 7 **СТЕЛАЖ ДЛЯ ПЛЯШОК З ВИНОМ** *
- 8 **ПОЛИЦІ** *
- 9 **АСТІВЕ ОХУГЕН***
- 10 Знімна **поличка для ЗБЕРІГАННЯ З КРИШКОЮ***
- 11 Знімні універсальні **ПОЛИЦІ** *
- 12 Полиця для **ПЛЯШОК**

* Залежно від кількості та/або положення, доступно лише на деяких моделях.



UA

Переставні дверцята

Якщо необхідно змінити напрямок відкривання дверцят, зверніться до центру технічної допомоги.

Установлення

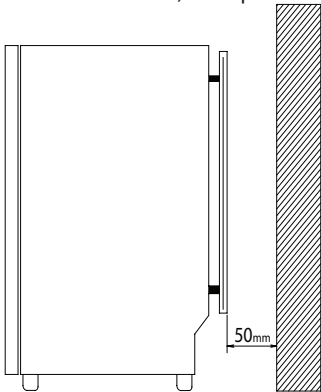
! Перед початком експлуатації нового пристрою уважно прочитайте цю інструкцію з експлуатації. Вона містить важливу інформацію щодо безпечного використання, установлення і догляду за приладом.

! Збережіть цю інструкцію з експлуатації, щоб користуватися нею у майбутньому. Передавайте її разом з приладом можливого новому власнику пристрою.

Розміщення та підключення

Розміщення

1. Встановлюйте прилад у добре вентилярованому сухому приміщенні.
2. Не закривайте задні решітки вентилятора. Компресор і конденсатор виділяють тепло і вимагають належної вентиляції для правильного функціонування та економії енергії.
3. Залиште простір не менш, ніж 10 см, між верхньою частиною приладу і будь-якими меблями над ним і не менш, ніж 5 см, між бічними поверхнями і будь-якими меблями/бічними стінками.
4. Розташуйте пристрій якнайдалі від джерел тепла (пряме сонячне світло, електричне обладнання кухні і т.ін.)



Вирівнювання

1. Встановлюйте прилад на рівній і твердій підлозі.
2. Якщо підлога не є ідеально горизонтальною, вирівняйте холодильник, закручуючи або послаблюючи передні ніжки.

Електричне підключення

Після транспортування приладу обережно встановіть його вертикально і зачекайте щонайменше 3 години перед підключенням до електромережі. Перед підключенням приладу до електричної розетки слід переконатися, що:

- Прилад заземлено і вилка відповідає стандарту.
- Розетка витримає роботу приладу з максимальною потужністю
- Значення напруги електромережі знаходиться в діапазоні між значеннями, зазначеними на таблиці, розташованій знизу на лівому боці пристрою (наприклад, 220-240 В).
- Розетка сумісна зі вилкою приладу. Якщо розетка несумісна з вилкою, зверніться за допомогою до кваліфікованого фахівця для її заміни (див. розділ «Допомога»). Не використовуйте розгалужувачі або подовжувачі.

! Коли прилад встановлено, кабель живлення і електрична розетка мають бути легкодоступними.

! Стежте за тим, щоб кабель не був зігнутий або перетиснутий.

! Кабель слід регулярно перевіряти, його заміну має виконувати лише кваліфікований фахівець (див. розділ «Допомога»).

! Виробник не несе жодної відповідальності у разі недотримання цих заходів безпеки.

Запуск та використання

Запуск приладу

! Після транспортування приладу обережно встановіть його у вертикальне положення і зачекайте щонайменше 3 години перед підключенням до електромережі, щоб забезпечити належне функціонування пристрою.

- Перед тим, як покласти до холодильника продукти, очистіть його усередині, використовуючи теплу воду і харчову соду.
- Прилад містить систему управління і захисту двигуна, яка запускає компресор приблизно через 8 хвилин після вмикання. Компресор також запускається кожного разу, коли джерело живлення вимикається системою управління або у разі збою в електромережі.

Морозильне відділення

Коли виріб увімкнено, у морозильній камері встановлюється температура за замовчуванням (-18 °C). Рекомендуємо активувати функцію «SUPER FREEZE» (у рядку стану морозильної камери і далі буде відображатися встановлене значення), щоб прискорити процес охолодження у морозильному відділенні; коли усередині морозильного відділення буде досягнута оптимальна температура, функцію буде відключено і до відсіку можна класти продукти.

Навігація по дисплею

Налаштування температури:

Якщо пристрій увімкнено, на дисплеях холодильника і морозильної камери будуть відображатися встановлені на даний момент значення температури. Щоб змінити їх, просто натисніть кнопки «-» та «+» для відповідного відділення, у якому необхідно змінити температуру. При кожному натисненні кнопок температура збільшується або зменшується і відповідно коригується рівень холоду, що генерується усередині відділення. Значення температури, які можна обрати для холодильного відділення дорівнюють +8 °C, +7 °C, +6 °C, +5 °C, +4 °C, +3 °C і +2 °C, а для морозильної камери можна встановити значення: -18 °C, -19 °C, -20 °C, -21 °C, -22 °C, -23 °C, -24 °C, -25 °C і -26 °C.

Коли є активною функція «ECO», прилад автоматично регулює температуру відповідно до умов усередині і поза холодильником, щоб мінімізувати кількість споживаної енергії; на активацію цієї функції вказує свічення світлодіодного індикатора «ECO» на кнопковій панелі.

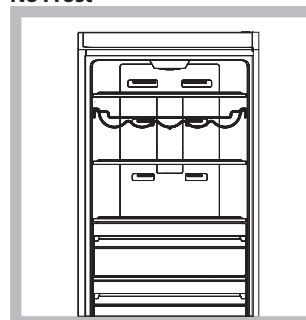
Коли активовано функцію «HOLIDAY», регулювання температури неможливе, однак прилад налаштовується автоматично, завдяки чому застосовуються оптимальні настройки для цього режиму: +12°C для холодильного відділення і -18°C для морозильного відділення. На активацію цієї функції вказує свічення світлодіодного індикатора «HOLIDAY».

Для активації та деактивації цих функцій просто натисніть на відповідну кнопку; стан функції відображається увімкненням або вимкненням відповідного індикатора на кнопковій панелі.

Деякі з функцій («SUPER COOL», «SUPER FREEZE», «ECO») несумісні з іншими функціями («HOLIDAY»,...); слід пам'ятати, що існує заздалегідь встановлена черговість, яка допоможе вам керувати виробом найбільш ефективно.

Система охолодження

No Frost



Система «No Frost» здійснює безперервну циркуляцію холодного повітря для видалення вологи і запобігає утворенню льоду і інею. Система підтримує оптимальний рівень вологості у відділенні, зберігаючи оригінальну якість продуктів і запобігаючи їх злипанню, що робить розморожування неактуальним. Не блокуйте продуктами або контейнерами вентиляційні щілини, розташовані на задній панелі холодильника. Щільно закривайте пляшки і упаковку продуктів.

Використання усіх можливостей холодильника

- Кладіть до холодильника лише холодні або теплуваті продукти. Пам'ятайте, що приготовані продукти зберігаються не довше, ніж сирі продукти.
- Не зберігайте рідини у відкритих контейнерах: вони будуть підвищувати рівень вологості у холодильнику і викликати утворення конденсату.

ВІДДІЛЕННЯ ЗОНИ З В 1 *

Це новий відсік, який забезпечує максимальну гнучкість для того, щоб якнайкраще зберегти продукти.

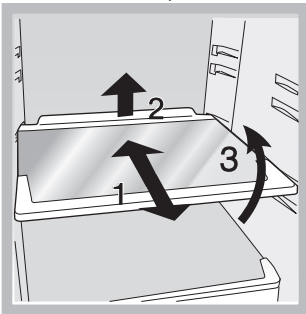
- зберігання м'яса, риби й інших легких продуктів;
- швидке охолодження гарячих продуктів з 70 °C до 3 °C, а також інших свіжих продуктів і залишків їжі
- низька температура розморожування (вона запобігає розмноженню мікроорганізмів).

Ви можете отримати температуру 0 °C у стандартних умовах коли температура холодильної камери становить близько 4 °C.

При зниженні температури холодильника також зменшується температура у ХОЛОДИЛЬНОМУ відділенні.

ПОЛИЦІ:

Завдяки застосуванню спеціальних напрямних можна знімати полиці і регулювати висоту, що дозволяє зручно зберігати великі контейнери і харчові продукти. Висоту можна регулювати, не знімаючи полицю повністю (див. схему).



Індикатор **ТЕМПЕРАТУРИ** *: для визначення найхолоднішого місця у холодильнику.

1. Переконайтеся, що слово «ОК» чітко відображається на індикаторі (див. схему).

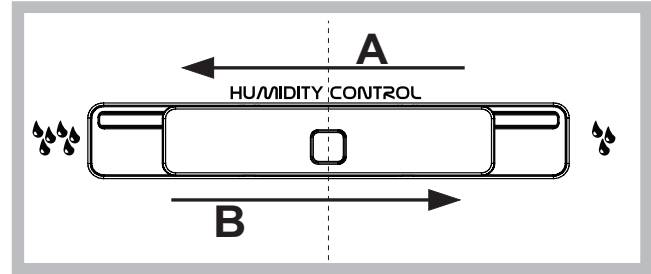


2. Якщо слово «ОК» не з'явилося, це означає, що температура занадто висока: встановіть ручку «УПРАВЛІННЯ ХОЛОДИЛЬНИКОМ» у найвище положення (холодніше) і заждіть близько 10 годин, поки температура стабілізується.
3. Знову перевірте індикатор: за необхідності відрегулюйте його після початкового процесу. Якщо додано надто велику кількість продуктів або якщо дверцята холодильника часто відкривали, відсутність на індикаторі напису «ОК» є нормальною. Зачекайте щонайменше 10 годин, перш ніж встановити ручкою «УПРАВЛІННЯ ХОЛОДИЛЬНИКОМ» більше значення.

Піддон для ФРУКТІВ та ОВОЧІВ *

* Залежно від кількості та/або положення, доступно лише на деяких моделях.

Контейнери для фруктів та овочів, які встановлюються усередину холодильного відділення, мають бути спеціально розробленими для підтримання фруктів та овочів свіжими. Вимкніть регулятор вологості (положення **B**), якщо бажаєте зберігати продукти у менш вологому середовищі, що більш підходить для фруктів, або увімкніть його (положення **A**), якщо бажаєте зберігати продукти у більш вологому середовищі, що більше підходить для овочів.



Coolsaver*

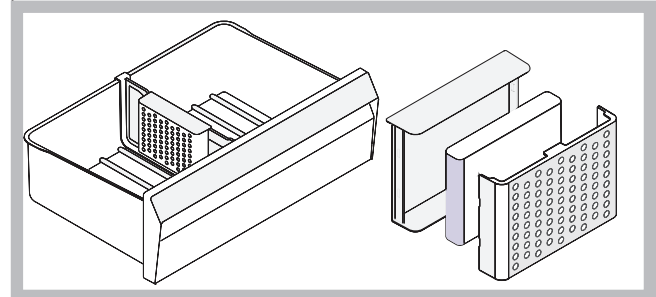
У деяких фруктах і овочах виділення етилену є природною частиною циклу дозрівання. Інші фрукти і овочі дуже чутливі до присутності етилену, але вони самі можуть виробляти або не виробляти етилен. Фільтр «Coolsaver» забезпечує більш тривалий термін зберігання і підтримує якість та свіжість продуктів, що швидко псуються, видаляючи газ етилен, який викликає передчасне дозрівання і гниття.

Висока відносна вологість позитивно впливає на більшість швидкопсувних продуктів, але за відсутності конденсації. «Coolsaver» запобігає утворенню конденсату, який викликає плісняву, цвіль і розмноження бактерій на продуктах.

Окрім того, фільтр «Coolsaver» дозволяє уникнути взаємного передавання запахів і забезпечує оптимальне середовище у холодильному відділенні.

«Coolsaver» містить 100% натуральний неорганічний мінерал, який повністю зберігає свою ефективність протягом декількох років. Враховуючи наявність пилу і вологи навколо «Coolsaver» під час звичайного використання у холодильнику, для досягнення максимальної ефективності рекомендується відновлювати його кожні 6 місяців. Процес відновлення полягає в очищенні мішечка «Coolsaver» за допомогою пилососа, після чого його потрібно покласти на 6 годин на сонячне місце або на 1 годину до сушильної шафи, розігрітої до 80 °C.

Щоб зберегти максимальну ефективність і продуктивність; слід уникати контактування «Coolsaver» з пилом, маслами або іншими рідинами. Контакт з цими матеріалами призведе до зниження або повної втрати дієвості мінералів «Coolsaver», через що може виникнути потреба у їх заміні на нові.



Використання усіх можливостей морозильної камери

- Відрегулюйте температуру за допомогою дисплею.
- Не допускайте контактування свіжих продуктів, які потрібно заморозити, з розмороженими продуктами. Свіжі продукти слід зберігати у верхньому відділенні для ЗАМОРОЖУВАННЯ та ЗБЕРІГАННЯ, де підтримується температура нижче -18 °C, що гарантує швидке заморозування.
- Щоб заморозити свіжі продукти найбільш оптимальним та безпечним способом, активуйте функцію «SUPER FREEZE» на 24 години, перш

ніж покласти до морозильника продукти. Поклавши усередину продукти, знову активуйте функцію «SUPER FREEZE»; вона вимкнеться автоматично через 24 години;

- Не слід повторно заморозувати продукти, які розморозжуються або вже розморозжені. Ці продукти слід приготувати і з'їсти (протягом 24 годин).
- Не кладіть закорковані і герметично запечатані пляшки з рідинами до морозильної камери, тому що вони можуть розколотися.
- Максимальну кількість продуктів, яку можна заморозувати кожного дня, вказано на табличці з технічними характеристиками, розташованій знизу на лівому боці холодильного відділення (наприклад: 2 кг/24 год).

! Щоб уникнути блокування циркуляції повітря усередині морозильного відділення, не перекривайте вентиляційні отвори продуктами або контейнерами.

! Не відкривайте дверцята під час заморожування.

! У разі відключення або збою в електромережі не відкривайте дверцята морозильної камери. Це дозволить підтримувати температуру усередині морозильної камери, забезпечуючи зберігання продуктів протягом принаймні 12-18 годин.

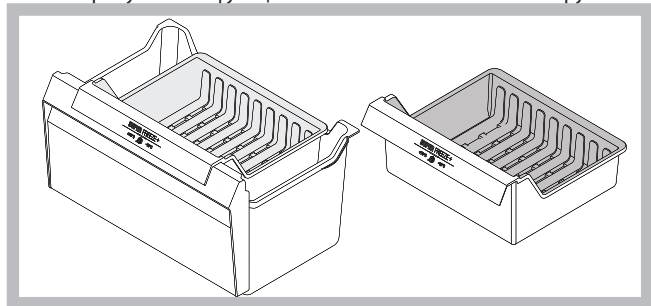
! Щоб максимально збільшити простір усередині морозильної камери, можна витягнути всі контейнери [за виключенням нижнього контейнера], а продукти розмістити безпосередньо у корзинах/на скляних полицях з комплекту приладу [за наявності].

* SUPER FREEZE +

Це відділення використовується для дуже швидкого зниження температури свіжоприготованих страв, без заморожування внутрішньої частини продукту. Використання контейнера «SUPER FREEZE +» є ідеальним рішенням для швидкого заморожування свіжоприготованих страв, а також для зберігання продуктів у морозильній камері. Завдяки швидкості зниження температури утворюється невелика кількість кристалів льоду, які під час розморозжування не пошкодять продукт.

Оптимальне використання контейнера «SUPER FREEZE +»

Для оптимального використання контейнера «SUPER FREEZE +» поставте його на нижню полицю морозильного відділення (див. мал. 1). Також, щоб досягти швидкого зниження температури від +70 °C до -18 °C протягом приблизно 4,5 годин (для 1 кг продукту), покладіть продукт усередину контейнера і увімкніть функцію «SUPER FREEZE +» на панелі керування.



Технічне обслуговування і догляд

Вимкнення приладу

Під час чищення і технічного обслуговування необхідно відключати прилад від електромережі:

1. Щоб вимкнути прилад, натисніть кнопку «ВИМКН./ВИМКН.».
2. Витягніть вилку з розетки.

! У разі недотримання цієї процедури може пролуhati звуковий сигнал. Цей попереджувальний сигнал не вказує на будь-яку несправність. Для відновлення нормального функціонування утримуйте кнопку «ВИМКН./ВИМКН.» натисненою довше двох секунд. Щоб відключити прилад, виконайте пункти 1 і 2, наведені вище.

* Залежно від кількості та/або положення, доступно лише на деяких моделях.

Очищення приладу

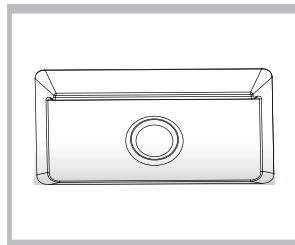
- Зовнішні та внутрішні частини, а також гумові ущільнення можна протирати губкою, змоченою у теплій воді з содою або нейтральним милом. Не використовуйте розчинники, абразивні матеріали, відбілювач або нашатирий спирт.
- Знімні аксесуари можна замочувати у теплій воді з милом або рідиною для миття посуду. Промийте та ретельно висушіть їх.
- На задній частині приладу може накопичуватися пил, який можна обережно видалити за допомогою шлангу пилососа, який встановлено на середню потужність. Перед очищенням приладу слід вимкнути його і витягнути вилку з розетки.

Як уникнути утворення цвілі і неприємних запахів

- Прилад виготовлено з використанням гігієнічних матеріалів, які не мають запаху. Щоб запобігти виникненню у холодильнику неприємних запахів і утворенню плям, слід завжди накривати або належним чином герметизувати продукти.
- Якщо необхідно вимкнути прилад на тривалий час, очистіть його внутрішню поверхню і залишіть дверцята відкритими.

Заміна світлодіодного * індикатора

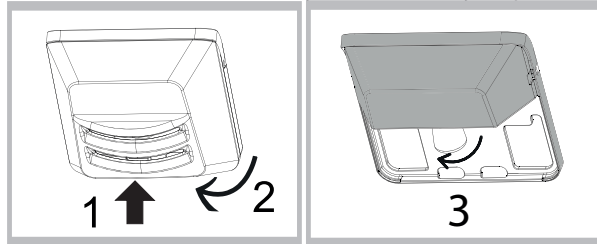
Світлодіодне освітлення завдяки потужному розсіяному світлу дозволяє добре розгледіти будь-який продукт. Якщо необхідно замінити світлодіодний індикатор, зверніться до служби технічної підтримки.



Заміна лампи *

Щоб замінити лампу у холодильному відділенні, витягніть вилку з електричної розетки. Дотримуйтеся інструкцій, наведених нижче.

Дістаньтеся до лампи, знявши кришку, як зображено на схемі. Замініть її аналогічною лампою, що має потужність, зазначену на кришці.



Запобіжні заходи і поради

! Прилад розроблено і виготовлено відповідно до міжнародних стандартів безпеки. Наступні попередження наведено з міркувань безпеки, їх слід уважно прочитати.



Цей прилад відповідає наступним Європейським директивам:

- 73/23/EEC від 19/02/73 р. (низька напруга) з подальшими змінами і доповненнями;
- 89/336/EEC від 03.05.89 р. (електромагнітна сумісність) з подальшими змінами і доповненнями;
- 2002/96/CE.

Загальні правила техніки безпеки

- Прилад розроблено для побутового використання у домашніх умовах і не призначено для комерційного або промислового використання.
- Прилад може використовуватися для зберігання та заморожування харчових продуктів лише дорослими особами у відповідності з інструкціями, наведеними у цьому посібнику.
- Прилад не можна використовувати за межами приміщень, навіть у накритих зонах. Вкрай небезпечно залишати прилад на вулиці під

дощем або під час грози.

- Не торкайтеся до приладу босими ногами або мокрими руками та ногами.
- Не торкайтеся до внутрішніх охолоджуючих елементів: це може привести до виникнення садін на шкірі або морозних опіків/обмороження.
- При відключенні приладу з розетки тягніть за вилку, ніколи не тягніть за кабель.
- Перед виконанням очищення і технічного обслуговування завжди вимикайте пристрій і від'єднуйте його від електромережі. Встановлення ручки регулювання температури у положення «ON/OFF» (вимкнення приладу) недостатньо, щоб повністю виключити будь-який електричний контакт.
- У разі виникнення несправності ні за яких обставин не слід намагатися відремонтувати прилад самостійно. Ремонт, виконаний некомпетентними особами, може призвести до отримання травми або подальших збоїв у роботі приладу.
- Не використовуйте будь-який загострений посуд або електричне обладнання - окрім рекомендованого виробником - усередині відділення для зберігання заморожених продуктів.
- Не кладіть кубики льоду, витягнуті безпосередньо з морозильної камери, до рота.
- До користування приладом допускаються особи (включаючи дітей) з фізичними, сенсорними вадами або з незначним досвідом чи знаннями щодо використання цього приладу лише за умови, що вони отримали інструкції щодо безпечного використання приладу або використовують прилад під наглядом осіб, що відповідають за їх безпеку. Діти мають перебувати під наглядом, щоб вони не гралися з приладом.
- Зберігайте пакувальний матеріал у місці, недоступному для дітей! Він може стати причиною задухи або задушення.

Утилізація

- При утилізації пакувальних матеріалів для повторного використання дотримуйтеся місцевих екологічних стандартів.
- Згідно з Європейською Директивою 2002/96 /ЕС про відходи електричного та електронного обладнання (WEEE) старі побутові електроприлади не можуть бути утилізовані разом із звичайними несорттованими побутовими відходами. Слід збирати старі прилади окремо, щоб оптимізувати відновлення і переробку матеріалів, які вони містять, і знизити їх вплив на здоров'я людини і навколишнє середовище. Символ перекресленого «сміттового контейнера» на виробі нагадує про необхідність належної окремої утилізації приладу. Для отримання більш детальної інформації щодо правильної утилізації старого обладнання споживачі повинні звернутися до місцевих органів влади або до компанії, що здійснила продаж приладу.

Охорона навколишнього середовища

- Установлюйте прилад у сухому приміщенні з належною вентиляцією. Переконайтеся в тому, що прилад захищено від прямих сонячних променів і що поблизу нього немає джерел тепла.
- З метою економії енергії не відкривайте дверцята на довгий час та не відкривайте їх занадто часто.
- Не кладіть до приладу занадто велику кількість продуктів: для належного зберігання продуктів холодне повітря має вільно циркулювати поміж ними. Якщо циркуляцію утруднено, компресор буде працювати безупинно.
- Не кладіть у холодильник гарячі страви. Внутрішня температура буде зростати, через що компресор буде працювати більш інтенсивно і споживати більше енергії.
- У разі обмерзання розморозьте прилад (див. розділ про технічне обслуговування). Утворення товстого шару льоду перешкоджає перенесенню холоду на харчові продукти і призводить до збільшення споживання енергії.

Пошук та усунення несправностей

Якщо прилад не працює, перш ніж звертатися за допомогою (див.

розділ «Допомога»), спробуйте знайти рішення проблеми у списку, який наведено нижче.

Дисплей повністю вимкнено.

- Вилку не вставлено у розетку, не забезпечено належний контакт з нею або відсутнє електроживлення в будинку.

Двигун не запускається.

- Прилад містить систему управління і захисту двигуна (див. розділ «Запуск та використання»).

Дисплей працює, але він тьмянний.

- Витягніть вилку і поміняйте місцями контакти, перш ніж знову вставити її у розетку.

Лунають попереджувальні сигнали і на дисплеї блимає індикація «DOOR OPEN ALARM» (ПОПЕРЕДЖЕННЯ ПРО ВІДКРИТІ ДВЕРЦЯТА) (на холодильнику блимає встановлене значення температури).

- Дверцята холодильника відчинено довше двох хвилин. Якщо закрити дверцята або якщо прилад вимкнути і знову увімкнути, звуковий сигнал буде припинено.

Лунають попереджувальні сигнали і на дисплеї блимає індикація «TEMPERATURE ALARM» (ПОПЕРЕДЖЕННЯ ПРО ТЕМПЕРАТУРУ) (замість температури МОРОЗИЛЬНОЇ КАМЕРИ відображається «A1»).

- У морозильній камері занадто висока температура. У морозильній камері буде підтримуватися температура близько 0 °C, так що продукти не буде заморожено і їх можна з'їсти протягом 24 годин або заморозити після приготування. Щоб вимкнути зумер, відкрийте і закрийте дверцята або один раз натисніть кнопки регулювання температури морозильної камери «+» і «-». Натисніть ці кнопки вдруге, щоб відобразити встановлене значення на дисплеї морозильної камери, вимкнути світлодіодний індикатор «TEMPERATURE ALARM» і відновити нормальне функціонування приладу.

Лунають попереджувальні сигнали і на дисплеї блимає індикація попередження про температуру (замість температури МОРОЗИЛЬНОЇ КАМЕРИ відображається «A2»).

- У морозильній камері небезпечно висока температура: продукти, що знаходяться усередині, непридатні для їжі. Морозильна камера буде підтримувати температуру близько -18 °C. Щоб вимкнути зумер, відкрийте і закрийте дверцята або один раз натисніть кнопки регулювання температури морозильної камери «+» і «-». Натисніть ці кнопки вдруге, щоб відобразити встановлене значення на дисплеї морозильної камери, вимкнути світлодіодний індикатор «TEMPERATURE ALARM» і відновити нормальне функціонування приладу.

У холодильнику і морозильній камері не відбувається достатнє охолодження.

- Дверцята не зачиняються належним чином або пошкоджене ущільнення.
- Дверцята відкриваються занадто часто.
- Встановлено занадто високе значення температури (див. розділ «Запуск і використання»).
- Переповнення холодильнику або морозильної камери.

Продукти усередині холодильника починають обмерзати.

- Встановлено занадто низьке значення температури (див. розділ «Запуск і використання»).

Двигун безперервно працює.

- Натиснуто кнопку «SUPER FREEZE» (швидке заморожування): світиться або блимає жовтий індикатор «SUPER FREEZE» (див. «Опис»).
- Дверцята не зачинені належним чином або постійно відкриті.
- Зовнішня температура навколишнього середовища дуже висока.

Прилад дуже шумить.

- Пристрій встановлено на нерівній поверхні (див. розділ «Установлення»).
- Прилад встановлено між шафами, які вібрують і створюють шум.
- Холодоагент усередині приладу трохи шумить, навіть коли компресор вимкнений. Це не є несправністю.

Завчасне закінчення виконання функцій

- Електричні збої у мережі або короткочасні переривання живлення.

