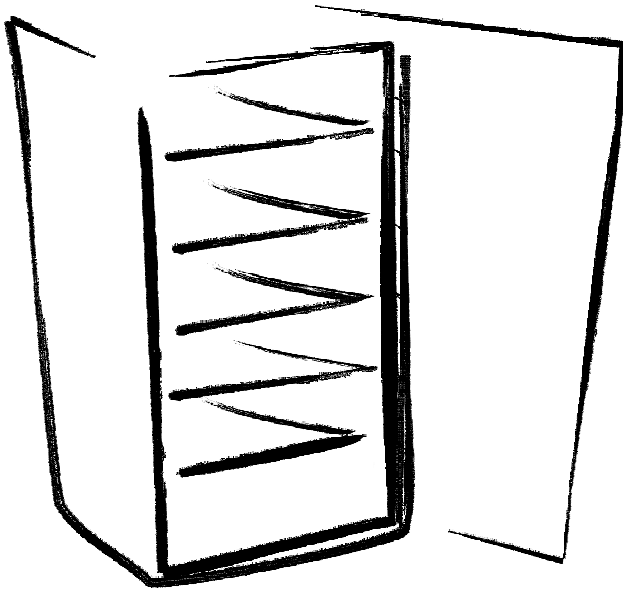


SNAIGĒ

CD290 CD350



ХОЛОДИЛЬНИК
Настанова з експлуатації UA

УВАЖНО ПРОЧИТАЙТЕ ЦЮ ІНСТРУКЦІЮ !

Не дотримуючись вказівок інструкції, Ви ризикуєте поранитись або пошкодити виріб і втратити право на гарантійне обслуговування



ВКАЗІВКИ ЩОДО БЕЗПЕКИ

УВАЖНО ПРОЧИТАЙТЕ ЦЮ ІНСТРУКЦІЮ. Не дотримуючись вказівок інструкції, Ви ризикуєте поранитись або пошкодити виріб і втратити право на гарантійне обслуговування. Радимо Вам зберігати інструкцію протягом усього часу користування виробом. У випадку продажу виробу – передайте цю інструкцію новому власнику.

! УВАГА!

- Не затуляйте вентиляційні отвори всередині та назовні пристрою.
- Під час розморожування не користуйтеся механічними пристроями чи будь-якими іншими засобами для пришвидшення процесу.
- Не використовуйте інших електропристроїв у відділеннях для зберігання продуктів, якщо вони не належать до рекомендованих виробником.
- Намагайтесь не пошкодити охолоджуючу систему холодильника. Вона містить охолоджуючий газ R600a. Якщо охолоджуючу систему пошкоджено:



- Не використовуйте відкритого вогню.
- Уникайте іскор – не вмикайте жодних електричних, зокрема, освітлювальних, пристроїв.
- Негайно провітріть приміщення.

- Виріб слід використовувати лише для зберігання продуктів харчування.
- Цей охолоджувальний пристрій не призначений для зберігання вибухових матеріалів, наприклад, аерозолів із займистими газами.
- Заборонено поруч із цим охолоджувальним пристроєм зберігати бензин чи інші займисті рідини.

! ПІД'ЄДНАННЯ ДО ЕЛЕКТРОМЕРЕЖІ

- Холодильник слід під'єднувати до електричної розетки з заземленням. Розетка з заземленням, до котрої Ви під'єднуєте виріб, повинна бути в легкодоступному місці.
- ЯКЩО ХОЛОДИЛЬНИК УКОМПЛЕКТОВАНИЙ СПЕЦІАЛЬНИМ ШНУРОМ ЖИВЛЕННЯ, ЗАМІНЮВАТИ ЙОГО МОЖНА ЛИШЕ НА ТАКИЙ САМИЙ ШНУР, НАДАНИЙ ВИРОБНИКОМ.
- ДЛЯ ЗАПОБІГАННЯ ВИНИКНЕННЮ АВАРІЙНИХ СИТУАЦІЙ ЗАМІНУ ПОШКОДЖЕНОГО ШНУРА ЕЛЕКТРОПОСТАЧАННЯ ПОВИНЕН ВИКОНУВАТИ ВИКЛЮЧНО ВИРОБНИК, МАЙСТЕР ІЗ РЕМОНТУ ТА ОБСЛУГОВУВАННЯ АБО ОСОБА З ВІДПОВІДНОЮ КВАЛІФІКАЦІЄЮ.
- ЗАБОРОНЕНО використовувати подовжувачі, перемикачі (адаптери) або розгалужувачі.

- Частота струму та напруга у Вашій розетці повинна відповідати параметрам холодильника, як це показано на фірмовому ярлику.
- Переставляючи холодильник, будьте обережні, щоби не перетиснути електричний шнур, оскільки це може пошкодити його. Важкі предмети, такі як охолоджувачі, меблі чи інші побутові пристрої, ставте на такій віддалі від виробу, щоби вони не тиснули на електрошнур і не могли його пошкодити. Внаслідок цього може виникнути коротке замикання і пожежа.
- Упевніться, що штепсель шнура живлення не притиснутий задньою стінкою холодильника та не пошкоджений жодним іншим чином. Пошкоджений штепсель також може спричинити пожежу!
- **ЯКЩО ВИ ВИТЯГНУЛИ ШНУР З РОЗЕТКИ (З МЕТОЮ ПРИБИРАННЯ, ПЕРЕСУВАННЯ В ІНШЕ МІСЦЕ ТОЩО), ПІД'ЄДНУВАТИ ЙОГО ЗНОВУ МОЖНА ЛИШЕ ЧЕРЕЗ 15 ХВИЛИН.**
- Користуватись технічно несправним виробом заборонено.
- Ні в якому разі не спалюйте непридатний для використання виріб.
- Не ставте увімкнені електричні пристрої – такі як мікрохвильові печі, фени для волосся, праски, електрочайники тощо – на верхню стінку холодильника, оскільки це може спричинити запалювання пластмасових деталей.
- Не ставте зверху на холодильник посуд з рідкими стравами, квіти у вазах з водою або інші ємності, наповнені рідиною.

ЯКЩО ХОЛОДИЛЬНИК ВИЙШОВ З ЛАДУ І ВІДНОВИТИ ЙОГО РОБОТУ ЗА ДОПОМОГОЮ РЕКОМЕНДОВАНИХ ЗАСОБІВ НЕ ВДАЄТЬСЯ – ВИТЯГНІТЬ ШТЕПСЕЛЬ З РОЗЕТКИ, ВІДКРИЙТЕ ДВЕРЦЯТА І ВИКЛИЧТЕ СПЕЦІАЛІСТА З ОБСЛУГОВУВАННЯ. ВИПРАВЛЯТИ ТЕХНІЧНІ НЕСПРАВНОСТІ ТА ПОШКОДЖЕННЯ КОНСТРУКЦІЇ МОЖЕ ЛИШЕ ПРЕДСТАВНИК ЦЕНТРУ ОБСЛУГОВУВАННЯ.



ОХОРОНА ДОВКОЛИШНЬОГО СЕРЕДОВИЩА



Цей знак означає, що холодильник не можна викидати разом з іншими побутовими відходами, коли він уже непридатний до використання. Ліквідувати їх слід окремо, зберігаючи в контейнерах, позначених цим символом, на великих звалищах брухту.

Детально дізнатися як безпечно позбутися старого холодильника Ви можете в органах місцевого самоврядування, у магазині, де Ви придбали холодильник або в місцевому представництві виробника.

Якщо Ви вирішили позбутися холодильника – унеможливіть його подальшу працю, щоби запобігти можливим нещасним випадкам. Витягніть штепсель з розетки і відріжте шнур живлення. Відірвіть ущільнювач. Якщо на дверцятах є замок – зламайте його.

УВАГА! Не намагайтеся власноруч демонтувати холодильник. Залиште це фірмі, що здійснює переробку.

ЗАГАЛЬНА ІНФОРМАЦІЯ

Ми розглядаємо пристрій (надалі – холодильник) це комерційний холодильник, зі скляними дверима і вентилятором. Холодильники призначені для охолодження та короткочасного зберігання (показувати) харчових продуктів і напоїв. Холодильники можуть бути використані в кафе, барах.

Цей пристрій призначений для комерційного використання!

ХОЛОДИЛЬНИК НЕШКІДЛИВИЙ ДЛЯ НАВКОЛИШНЬОГО СЕРЕДОВИЩА, НЕ МІСТИТЬ РЕЧОВИН, КОТРИ ЗАВДАЮТЬ ШКОДИ ОЗОНОВОМУ ШАРУ: використовується холодоагент R600a; для ізоляції холодильника використано піноутворювач циклопентан C₅H₁₀.

ВИРОБНИК ГАРАНТУЄ БЕЗВІДМОВНУ РОБОТУ ХОЛОДИЛЬНИКА ЗА ТЕМПЕРАТУРИ НАВКОЛИШНЬОГО СЕРЕДОВИЩА ВІД +16 °C ДО +32 °C ТА ЗА ВІДНОСНОЇ ВОЛОГОСТІ ПОВІТРЯ НЕ БІЛЬШЕ 60%.

Кліматичний клас холодильника – Клас **3**.

Клас температури продуктів – **S** (від -2 °C до +14 °C).

Модель		CD290	CD350-1003/1004		
Повний загальний об'єм, л		290	350		
Корисний об'єм холодильної камери, л		275	320		
Габаритні розміри, см		145 x 60 x 60	173 x 60 x 60		
Площа полиць, дм ²		115	115		
Температура в холодильній камері, °C		від 0 до +10			
Номинальний струм, А		1,5	1,7		
Маса, кг		58	67		
Споживана напруга		220 - 230V / 50HZ			
Споживана потужність, Вт		200	230		
Температурний діапазон продуктів, °C		від -2 до +14			
Площа відчинення дверей, м ²		0,66	0,80		
Площа експонування продуктів, м ²		0,51	0,62 / 0,58		
Кількість пляшок, шт.:	0,33 l	287	322		
	0,5 l	126	154		
Максимальне завантаження однієї полиці, kg		50			
Витрата електроенергії за температури навколишнього середовища +25 °C: кВт год. / 24 h кВт / у рік		При включеному освітленні	При відключеному освітленні	При включеному освітленні	При відключеному освітленні
		2,05 748	2,02 737	2,14 781	2,07 756
Номинальна потужність освітлення, Вт		3			

ПРИМІТКА. Виробник залишає за собою право в майбутньому вносити зміни до технічних параметрів та характеристик.

Модель CD350-1313

Ми розглядаємо пристрій (надалі – холодильник) це комерційний холодильник, зі скляними дверима. Холодильники призначені для зберігання вина в охолоджену стані вдома, у барі та кафе.

ХОЛОДИЛЬНИК НЕШКІДЛИВИЙ ДЛЯ НАВКОЛИШНЬОГО СЕРЕДОВИЩА, НЕ МІСТИТЬ РЕЧОВИН, КОТРИ ЗАВДАЮТЬ ШКОДИ ОЗОНОВОМУ ШАРУ: використовується холодоагент R600a; для ізоляції холодильника використано піноутворювач циклопентан C₅H₁₀.

ВИРОБНИК ГАРАНТУЄ БЕЗВІДМОВНУ РОБОТУ ХОЛОДИЛЬНИКА ЗА ТЕМПЕРАТУРИ НАВКОЛИШНЬОГО СЕРЕДОВИЩА ВІД +16 °С ДО +32 °С ТА ЗА ВІДНОСНОЇ ВОЛОГОСТІ ПОВІТРЯ НЕ БІЛЬШЕ 70%.

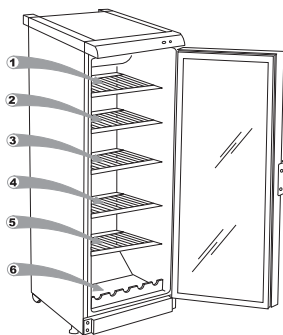
Кліматичний клас холодильника **N**.

Модель	CD350-1313	
Повний загальний об'єм, л	350	
Корисний об'єм холодильної камери, л	330	
Габаритні розміри, см	173 x 60 x 60	
Площа полиць, дм ²	120	
Температура в холодильній камері, °С	от +4 до +14	
Номинальний струм, А	1,0	
Маса, кг	67	
Споживана напруга	220 - 230V/50HZ	
Споживана потужність, Вт	150	
Площа відчинення дверей, м ²	0,80	
Площа експонування продуктів, м ²	0,58	
Кількість пляшок 0,75 l, шт.	105	
Максимальне завантаження однієї полиці, кг	50	
Витрата електроенергії за температури навколишнього середовища +25 °С: кВт год. / 24 h кВт / у рік	При включеному освітленні	При відключеному освітленні
	0,930 340	0,880 321
Номинальна потужність освітлення, Вт	3	

ТЕМПЕРАТУРА ВИНА


Температура в холодильній камері залежить від температури навколишнього середовища, положення ручки терморегулятора і кількості вина в **холодильнику**.

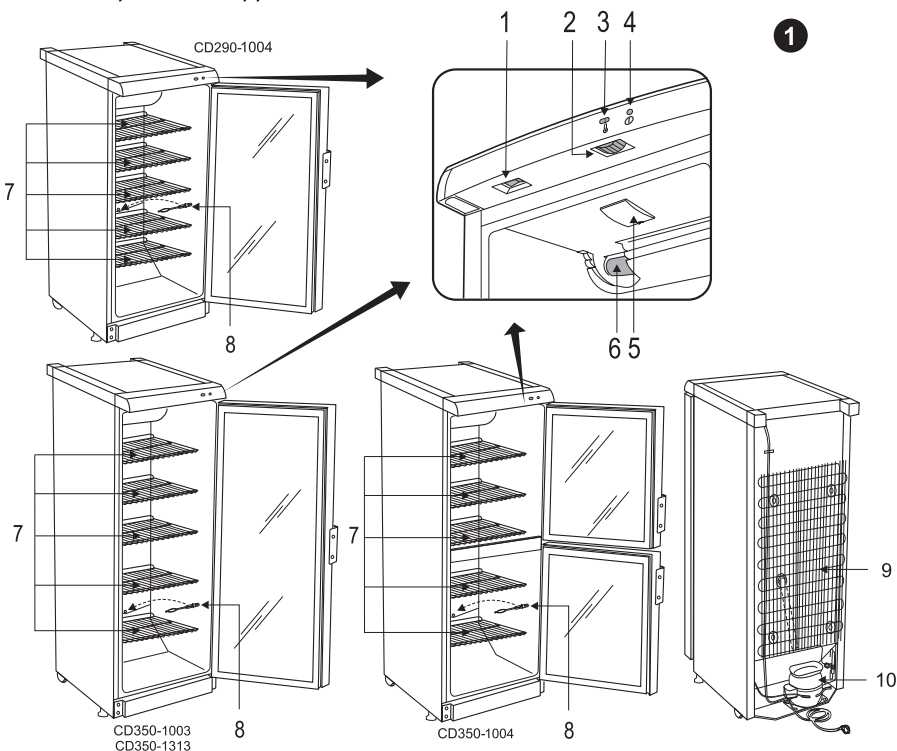
Положення ручки терморегулятора встановлюється за таблицею "**Температура вина °С**".



Позначення зони	Положення терморегулятора (температура навколишнього середовища + 25 °С)				
	1	2	3	4	5
1 зона	12-14	12-14	12-14	10-12	8-10
2 зона	10-12	10-12	9-11	8-10	6-8
3 зона	8-10	8-10	8-10	6-8	4-6
4 зона	8-10	8-10	8-8	4-6	4-6
5 зона	8-10	8-10	4-6	2-4	2-4
6 зона	8-8	6-8	4-6	2-4	1-3

ОПИС ХОЛОДИЛЬНИКА ТА ОСНОВНИХ ДЕТАЛЕЙ (Див. малюнок 1)


 КІЛЬКІСТЬ ТА ДИЗАЙН ПЕРЕЛІЧЕНИХ НИЖЧЕ ДОДАТКОВИХ ПРИЛАДЬ МОЖУТЬ ВІДРІЗНЯТИСЯ ВІД ТИХ, ЩО Є В КОМПЛЕКТІ ВАШОГО ХОЛОДИЛЬНИКА. Цей опис стосується всієї групи холодильників.



- | | | | |
|---|--------------------------------------------|----|-----------------------------------------|
| 1 | Перемикач для внутрішньої лампи | 6 | Вентилятор |
| 2 | Регулятор температури | 7 | Полочки з можливістю регулювання висоти |
| 3 | Індикатор положення термостата | 8 | Очищувач каналу для талої води |
| 4 | Індикатор наявності струму (зелене світло) | 9 | Конденсатор |
| 5 | Світлодіодна лампа | 10 | Компресор |

ОГЛЯД МЕХАНІЧНОГО КЕРУВАННЯ

Панель керування – опис символів та операцій — див. малюнок 1

- 1 — Перемикач для внутрішньої лампи.** Натиснувши на перемикач, освітлення в холодильній камері включається **|** - (включено) или виключається **○** - (виключено).
- 2 — Регулятор термостата.** Термостат вимкнений, якщо покажчик показує на нуль (**0**).
Увага! Струм при цьому не вимкнений.
 Щоб знизити температуру у камері, поверніть ручку термостата у напрямку за годинниковою стрілкою.
- 3 — Індикатор термостата,** позначений символом .
Увага! Вентилятор включається і працює безперервно в холодильниках з вентилятором.

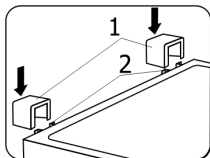
ПІДГОТОВКА ХОЛОДИЛЬНИКА ДО РОБОТИ

Підготовку холодильника до роботи радимо здійснювати з помічником.

- Зніміть пакування. Зніміть холодильник з пінопластової підставки. Зніміть клейку стрічку.
- Щоб переставити холодильник у вибране для нього місце, нахиліть його до заду, підніміть його передню частину і котіть виріб на коліщатках.



Не беріть за ручку, щоб підняти або перемістити холодильник.



- Зніміть усі деталі червоного кольору – вона потрібна лише для транспортування холодильника.
- Приберіть елементи пакування.
 - ◀ Візьміть з пакета дві підпори і вставте їх у пази в верхній задній частині холодильника (див. малюнок).
- Якщо Ви щойно внесли виріб з холоду (температура повітря не вища +12 °С), слід зачекати дві години, перш ніж під'єднувати його до електромережі.
- Також перед під'єднанням живлення слід звільнити виріб від усіх пакувальних матеріалів, що використовувались під час транспортування.

РОЗТАШУВАННЯ

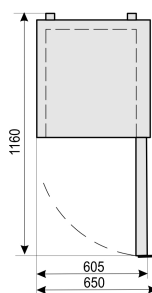
- Розміщуйте холодильник у сухому добре провітрюваному приміщенні.

УВАГА! Не використовуйте холодильник у кімнатах без опалення та в приміщеннях верандного типу. Не розташовуйте холодильник під прямими сонячними променями, а також близько до джерел тепла, таких як кухонна плита або духовка, опалювальна батарея.



УВАГА! Холодильник не повинен дотикатись до будь-яких труб – опалювальних, водяних чи газових – а також інших електричних пристроїв.

- Не закривайте вентиляційних отворів на верхній стінці холодильника, оскільки це призведе до погіршення циркуляції повітря. Розміщувати меблі над холодильником можна на відстані щонайменше 10 см від його верхньої стінки. Якщо не дотримуватись цієї вказівки, холодильник споживатиме більше електроенергії, а його компресор може перегріватись.
- Розміщуючи холодильник у куті, залиште просвіт у принаймні 1 см між корпусом та стіною. ▶
- Холодильник повинен стояти на рівній горизонтальній поверхні і не дотикатись до стіни. У разі потреби можна вирівнювати положення холодильника, регулюючи висоту ніжок: для підвищення передньої частини їх слід крутити за годинниковою стрілкою, для пониження – проти. Коли холодильник дещо нахилений до заду – його дверцята самі закриватимуться.



РЕГУЛЮВАННЯ ТЕМПЕРАТУРИ

Температура в холодильній камері регулюється обертанням коліщатка термостата **2** (див. малюнок 1) в обох напрямках. На коліщатку знаходиться цифровий показчик температури. Якщо дверцята закриті, положення термостата відображається на показчику **3**.

Регулювання відбувається за п'ятизначною шкалою.


0 = компресор вимкнений **Увага!** Струм при цьому не вимкнений.

1 = найвища температура (найменша інтенсивність охолодження)

5 = найнижча температура (найбільша інтенсивність охолодження)

Якщо Ви бачите, що продукти в холодильній камері охолоджені занадто – встановіть коліщатко термостата в положення між **1** та **3**. Якщо продукти в холодильній камері недостатньо охолоджені – встановіть коліщатко термостата в положення між **3** та **5**.

Можна встановити температуру відповідно до Ваших потреб !

 **ТЕМПЕРАТУРА В ХОЛОДИЛЬНІЙ КАМЕРІ МОЖЕ ЗМІНЮВАТИСЬ ЗАЛЕЖНО ВІД ТЕМПЕРАТУРИ ОТОЧЕННЯ, КІЛЬКОСТІ ТА ПОЧАТКОВОЇ ТЕМПЕРАТУРИ ХАРЧОВИХ ПРОДУКТІВ, А ТАКОЖ ЧАСТОТИ ВІДКРИВАННЯ ТА ЗАКРИВАННЯ ДВЕРЦЯТ.**

ЯКЩО В ПРИМІЩЕННІ ХОЛОДНО – ХОЛОДИЛЬНИК БУДЕ ОХОЛОДЖУВАТИ МЕНШ ІНТЕНСИВНО. Від цього температура в камерах може зрости. Встановіть меншу температуру за допомогою коліщатка термостата.

РОЗМОРОЖУВАННЯ ХОЛОДИЛЬНОЇ КАМЕРИ

Холодильна камера розморозується автоматично. Заморожені крупинки рідини, котрі утворюються на задній стінці холодильної камери, тануть під час неактивності компресора, і тала вода стікає призначеним для цього каналом у піддон, що знаходиться над компресором, де вона випаровується.

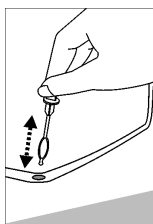
ДОГЛЯД ТА ЧИЩЕННЯ

ЧИСТІТЬ ХОЛОДИЛЬНИК РЕГУЛЯРНО.



Перед розморозуванням морозильної камери та чищенням задньої частини холодильника не забувайте від'єднувати холодильник від електромережі та витягувати штепсель з розетки.

- Оберегайте внутрішню поверхню і пластмасові деталі від попадання на них жиру, кислот чи алкоголю. Якщо щось випадково проллється – одразу витріть це ганчіркою, змоченою в теплій воді з додаванням мила або рідини для миття посуду. Протирайте насухо.
- Для чищення внутрішніх поверхонь холодильника використовуйте ганчірку, змочену в теплій воді з додаванням мила. Можна також використовувати рідину для миття посуду.



- Внутрішні та зовнішні поверхні витирайте насухо.
 - Регулярно чистіть герметичний ущільнювач на дверцятах. Протирайте його насухо.
 - Регулярно мийте піддон та інші приладдя.
- ◀ **Увага!** РЕГУЛЯРНО ЧИСТІТЬ СТІК ДЛЯ ТАЛОЇ ВОДИ СПЕЦІАЛЬНИМ ІНСТРУМЕНТОМ **8** (див. малюнок).

- Принаймні раз на рік чистіть задню частину холодильника та компресор від пилу. Це можна зробити м'якою щіткою, ганчіркою з електростатичної



- тканини або порохотягом (див. малюнок). ▶
- НЕ ВИКОРИСТОВУЙТЕ для чищення внутрішніх та зовнішніх поверхонь холодильника миючу рідину, що містить абразивні частинки, кислоти, алкоголь та бензин.
- НЕ ВИКОРИСТОВУЙТЕ для чищення губки та ганчірки з шорсткою дряпучою поверхнею.
- ЯКЩО ВИ ЗАЛИШАЄТЕ ХОЛОДИЛЬНИК ВИМКНЕНИМ НА ТРИВАЛИЙ ПЕРІОД, ЗАЛИШТЕ ДВЕРЦЯТА ВІДКРИТИМИ.



Зауваження стосовно робочого шуму холодильника. Під час роботи холодильника відбувається цикл замороження, тому виріб може видавати різноманітні звуки. Це нормальне явище і не є наслідком несправності.

- Холодоагент, циркулюючи в охолоджувальній системі, спричиняє звуки, такі як дзюрчання, булькання та шарудіння.
- Гучніші звуки – потріскування та клацання – може видавати компресор холодильника під час вмикання.

ЗМІНА ПОЛОЖЕННЯ ВІДКРИВАННЯ ДВЕРЦЯТ

Зміну положення відкривання дверцят радимо здійснювати з помічником. Вам знадобляться два гайкових ключа (№ 8 і № 10) і хрестова викрутка.

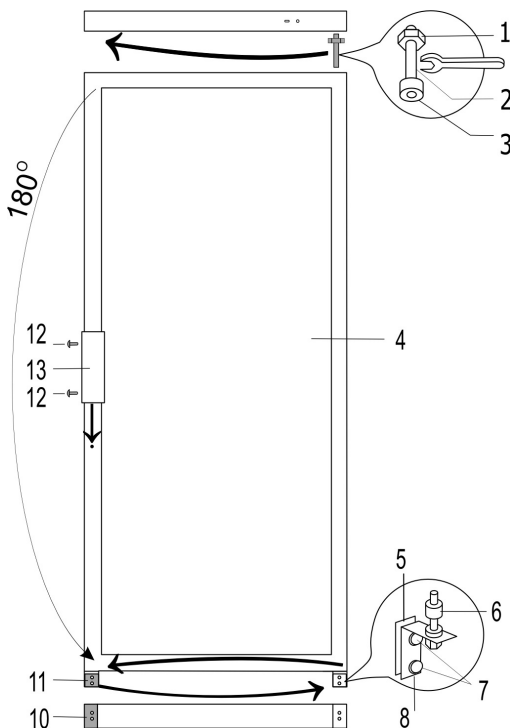
! НЕ МОЖНА класти холодильник горизонтально під час зміни положення відкривання дверцят.

Виконайте такі операції в поданому порядку.

Для CD350-1003, CD350-1313, CD290-1004:

УВАГА! Вимкніть холодильник і витягніть штепсель з розетки.

1. Відкрутіть два болти **7** і зніміть нижній кронштейн **8** разом з комплектом шайб **6** на осі й прокладкою **5**. Відкрутіть два болти **7** і зніміть кронштейн **11**.
2. Зніміть двері **4**. З верхнього кронштейна викрутіть вісь **2** разом з гайкою **1** і шайбами **3**, і весь комплект змонтуйте на протилежному боці дверей.
3. Навісьте двері, перед цим розгорнувши її під кутом 180° і вставивши в двері верхню вісь.
4. З обох дверей викрутіть кріпильні шурупи **12**, зніміть ручки **13** і прикріпіть їх, укрутивши шурупи в наявні на тому самому боці вільні отвори. Пластинка **10** залишається на своєму місці.
5. Прикрутіть нижній кронштейн **8** разом з комплектом шайб і прокладок на протилежному боці шафи, вставивши перед цим вісь кронштейна в двері.
6. Прикрутіть кронштейн **11** на протилежному боці шафи.

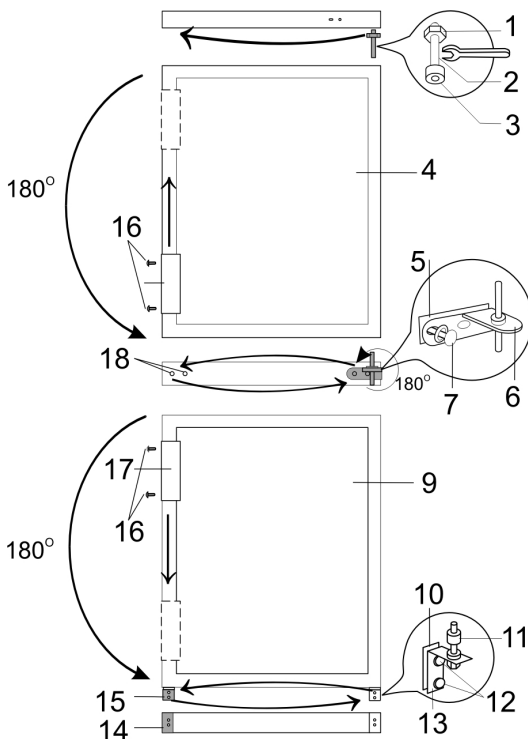


ПРИМЕЧАНИЕ. Направление двери в холодильниках с запирающейся дверью не меняется.

Для CD350-1004:

УВАГА! Вимкніть холодильник і витягніть штепсель з розетки.

1. Відкрутіть два болти **12** і зніміть нижній кронштейн **13** разом з комплектом шайб **11** на осі й прокладкою **10**. Відкрутіть два болти **12** і зніміть кронштейн **15**.
2. Зніміть нижні двері **9**. Відкрутіть кріпильні болти середнього кронштейна **7**;
3. Зніміть середній кронштейн **6** разом із шайбами на осі й прокладкою **5** і зніміть верхні двері.
4. З верхнього кронштейна викрутіть вісь **2** разом з гайкою **1** і шайбами **3**, і весь комплект вкрутіть на протилежному боці дверей.
5. У зоні поперечної крайки шафи дістаньте заглушки **18** і перекладіть на протилежний бік шафи.
6. Навісьте верхні двері, перед цим розгорнувши їх під кутом 180° і вставивши в двері верхню вісь.
7. змонтуйте середній кронштейн із комплектом шайб і прокладок на протилежному боці шафи, вставивши перед цим вісь кронштейна у верхні двері.
8. На вісь середнього кронштейна навісьте нижні двері, перед цим розгорнувши їх під кутом 180° ;
9. З обох дверей викрутіть кріпильні шурупи **16**, зніміть ручки **17** і прикріпіть їх, вкрутивши шурупи в наявні на тому самому боці вільні отвори, пластинка **14** залишається на своєму місці.
10. Змонтуйте нижній кронштейн **13** разом з комплектом шайб і прокладок на протилежному боці шафи, вставивши перед цим вісь кронштейна в двері, прикрутіть кронштейн **15** на протилежному боці шафи.



ПРИМЕЧАНИЕ. Направление двери в холодильниках с запирающейся дверью не меняется.

ПРОБЛЕМИ В РОБОТІ ТА ЇХ ВИРІШЕННЯ (УСУНЕННЯ НЕСПРАВНОСТЕЙ)

Що робити, якщо ...

- **Холодильник увімкнений в розетку, але не працює, і індикатор наявності струму не світиться.** Перевірте справність Вашої розетки та електропостачання в приміщенні. Перевірте, чи штепсель правильно встромлений в електричну розетку.
- **Шум під час роботи став гучнішим.** Упевніться, що холодильник стоїть стійко та на рівній горизонтальній поверхні. Вирівняти його можна регулюванням висоти передніх ніжок. Перевірте, чи холодильник не дотикається до меблів і чи жодна частина

ДО УВАГИ ПОКУПЦІВ!

Купуючи холодильник, перевірте дію виробу, переконайтесь, що він повністю укомплектований.

ВАЖЛИВО! УВАЖНО ПРОЧИТАЙТЕ ІНСТРУКЦІЮ З ВИКОРИСТАННЯ. При недотриманні перерахованих в інструкції вимог і вказівок, залишається ймовірність зіпсувати холодильник і ВТРАТИТИ ПРАВО НА БЕЗКОШТОВНЕ ГАРАНТІЙНЕ ОБСЛУГОВУВАННЯ.

Встановлення і підключення:

Для встановлення і підключення придбаної побутової техніки Ви можете скористатися платними послугами спеціалістів найближчого пункту авторизованого обслуговування. Ви можете також скористатися послугами продавця або будь-яких інших кваліфікованих спеціалістів. Однак в тому випадку, якщо прилад виїшов з ладу внаслідок неправильного встановлення (правильним вважається встановлення, що виконане згідно інструкції), Ви втрачаєте право на гарантійне обслуговування.

У період гарантійного обслуговування проводиться безкоштовна заміна деталей і вузлів холодильного приладу, що зіпсувалися. Вирішення питання про доцільність їх заміни або ремонту залишається за пунктами авторизованого обслуговування. Замінені дефектні деталі переходять у власність пункту авторизованого обслуговування.

Гарантійний період:

- На побутові холодильні прилади „Snaige” надається гарантія - 24 місяців від дня покупки.
- На побутові холодильні прилади, що використовуються для комерційних цілей (у магазинах, готелях, барах та ін. місцях), надається гарантія 6 місяців.
- На побутові холодильні прилади, що використовуються у суспільних закладах, лікувальних організаціях, аптеках й інших закладах - надається гарантія 24 місяця.
- На вертикальні холодильники – вітрини і холодильники для охолодження вина надається гарантія 12 місяців.

Гарантійний строк на прилади „Snaige” розраховується з дня роздрібного продажу. Якщо в гарантійному зобов'язанні виробника відсутня печатка магазину з відміткою про дату продажу, гарантійний строк розраховується з дня випуску приладу.

Гарантійне обслуговування припиняється:

- Через механічні uszkodження корпусу або інші uszkodження, що виникли з вини покупця при транспортуванні придбаного холодильного приладу інакше, ніж зазначено виробником в інструкції з використання приладу, включно з пошкодженням заводського номеру на приладі. У суперечливій ситуації, необхідно обов'язково надати упаковання холодильного приладу.
- Через несправність, поломки деталей, заходів, що з'явилися у зв'язку з неправильним використанням виробу, установки й включення в електромережу або транспортуванню не дотримуючи вимог виробника, описаних в інструкції з використання приладу.
- Якщо холодильний прилад експлуатувався в антисанітарних умовах, причинами несправності є комах, гризуни й інші сторонні впливи.
- Якщо в період гарантійного обслуговування холодильний прилад ремонтували не „Snaige-Servisas” офіційні представники.

Інші умови:

- Продавець не відповідає за недоліки, що виникли внаслідок встановлення, монтажу та підключення приладів особою, не уповноваженою продавцем.
- **УВАГА!** Транспортні витрати, послуги з підключення, встановлення та запуску приладу оплачується споживачем, якщо інше не передбачено умовами продажу приладу продавцем.
- Гарантія не поширюється на лампочку внутрішнього освітлення, й внутрішні пластмасові деталі приладу, зіпсовані з вини покупця.
- Якщо холодильний прилад замінюється через несправність, покупець зобов'язаний відшкодувати компанії збитки, отримані внаслідок механічних ушкоджень приладу з вини покупця.
- При виконанні гарантійних ремонтів гарантійний строк збільшується на час перебування приладу в ремонті. Зазначений час обчислюється від дня, коли споживач звернувся з вимогою про усунення недоліків. Гарантійний строк заміненого холодильного приладу починається від дня заміни приладу. Дата вказується в гарантійному аркуші з відміткою, що прилад замінений.
- За якість гарантійного ремонту відповідальність несуть пункти авторизованого обслуговування.
- За виклик „Snaige-Servisas” офіційних представників **збитки робочого часу майстрів сервісу й транспортних витрат оплачує покупець відповідно до розцінок „Snaige-Servisas” або його офіційних представників**, якщо: немає оригінального гарантійного аркуша, або по закінченні гарантійного періоду холодильного приладу, або якщо в період гарантійного обслуговування холодильний прилад ремонтував майстер не з вище зазначеної служби сервісу, або якщо покупець не дотримується вказівок інструкції з використання.
- Вимоги, які споживач може висунути до продавця або виробника приладу, визначаються чинним законодавством України.

Уповноважений представник:

**ТОВ "Снайг" - Україна" 01021, м. Київ, вул. Грушевського, 28/2-А, н/п 43,
тел.: 050 380-55-77, e-mail: sergei.drapkin@snaige.net**

Для запитань по сервісу тел. 0800 500 78 10

СПИСОК АВТОРИЗОВАНИХ СЕРВІСНИХ ЦЕНТРІВ

Місто	Назва сервісного центру	Адреса	Телефон прийому заявок
Белая Церковь	СЦ «Атлант сервис»	вул. Фастівська 28	(04463) 6-15-28, моб. 095-271-99-39
Винница	АСЦ «Альпари»	пр. Космонавтов 53	(0432) 52-35-09
Днепропетровск	ООО «МК Юг»	ул. Набережная Ленина, 29а	(0562) 36-29-45
Днепропетровск	ООО «Лотос»	пр. Кирова, 59	(0562) 34-67-05, 35-04-09
Донецк	ООО «Регион-Вест»	ул. Туполева, 17	(062) 349-17-07, 386-05-71
Житомир	СПД «Бондар В.П.»	ул. Б. Бердичевская 67	(0412) 46-48-64, 063-31-000-80
Івано-Франківськ	ПП «Ладом»	вул. Миру 90	(0342) 26-87-86, 26-15-82, 78-30-00
Измаил	ФЛП Троицкий В.М	ул. Бесарабская, 27	(04841) 6-34-53, 2-22-37
Іршава обл. Закарпатская	Гудь Н.И	ул. Гагарина, 37/4	(0314) 42-35-34
Киев	ООО «Атис» ЛТД	пр. Науки, 9а	(044) 525-54-89
Киев	Електросервис	ул. Глубочицкая 53	(044) 251-17-06
Кировоград	Евробыттех	ул. Луначарского, 1-В	(0522) 27-28-40, 093-83-62-051
Кировоград	ООО «СЦ Техномир»	ул. Попова, 26, корп. 1	(0522) 36-24-59
Коростень обл. Житомирская	«ЧП Муравицкие»	ул. Крупская 3, оф.5	(04142) 5-05-04
Кременчуг	«ЧП Побуттехносервис»	ул. Цюрупы, 35	(05348) 2-14-95, (05366) 2-40-33
Коломия, обл. Івано-Франковская	«ЧП Ильох»	ул. Сахарова, 7а	(03433) 7-28-17, 095-849-04-65
Краматорск	Элма-Сервис	бул. Краматорский, 3	(06264) 5-93-89
Кривой рог	ООО «Домтехсервис»	ул.Тынка, 24	(0564) 409-42-70
Луганск	СПД «Андрейченко»	ул. Ломоносова, 96ж	(0642) 33-02-42, 33-11-86, 49-42-17, (095) 386-89-85
Луцк	СЦ «Сервис-Мастер»	п-кт Победы 24	(0332) 78-56-25, 78-56-24
Луцк	Софт-лайн	ул. В.Стуса, 11	(0332) 77-10-23, 77-10-09
Львов	Сервис Побут	пр.Черновола 95	(0322) 40-78-45
Львов	ЧП «Запад холод сервис»	ул. Полевая, 24 с. Солонка Пустомытовский р-н	(032) 222-87-10, 222-87-11, моб. 067-344-72-24
Мелитополь	ЧП «Фафалиос»	ул. Бронзоса, 107	(0619) 43-42-41
Мукачево	ООО «Виком»	ул. Кооперативная, 46	(03131) 3-73-37
Новоград Волынский	ООО «Техника»	ул. Вокзальная, 38	(04141) 5-20-10, 809-399-501-09
Одесса	ООО «Юг Сервис центр»	ул. Щеголева, 14	(048) 751-06-84, 252-95-45
Павлоград	ДП «Пинфок»	ул. К. Маркса, 77	(05632) 3-11-93
Полтава	НПО «Промэлектроника»	ул. Пролетарская 22	(0532) 57-21-66, 57-21-64
Ровно	ООО «Бытрадиотехника»	ул. Ст. Бандеры, 45	(0362) 23-53-03, 23-52-78
Севастополь	ООО «Диадема»	ул.Пожарова, 26	(0692) 55-56-43, 55-52-25, 55-70-40
Северодонецк	«Северодонецк радиотехника»	ул. Маяковского, 13	(06452) 4-30-30, 70-78-16
Симферополь	ООО «Ассоциация ТАИР»	ул. Залесская, 43а	(0652) 44-59-01
Сумы	ООО СПКП «Фактор-92»	ул. Кирова, 8	(0542) 78-81-56, 61-99-94
Сумы	ЧП «Власенко»	ул. Я Купала, 1	(0542) 22-36-54
Тернополь	СПД «ФО Посунык К.М.»	ул. Тролейбусная, 3	(0352) 43-60-43, 097-010-97-17
Ужгород	ЧП «Практика»	ул. Легоцкого, 3	(0312) 65-55-55

Місто	Назва сервісного центру	Адреса	Телефон прийому заявок
Умань	СЦ «Ремонт и Сервис»	ул. Шевченка 23а	(04744) 4-28-80
Харьков	ООО ТК «Нео»	ул. Кацарская 43	(057) 763-09-12, 763-02-89
Херсон	ООО «Радио»	ул. Советская, 23	(0552) 22-61-21, 22-57-30
Хмельницький	ООО «Сервис-Холдинг»	пер. Школьный 13/1	(0382) 55-16-41
Хмельницький	Прелюдия	пр. Мира, 62а	(0382) 70-13-77
Черкасы	ЧП «Рембыттехника»	30 лет Победы 15/1	(0472) 38-52-12, 63-66-66
Черновцы	ЧП «Блошко»	ул. Лукьяна Кобылицы, 105	(0372) 55-48-69
Чернигов	Лагрос	пр. Мира, 180а	(0462) 72-48-72, 72-49-49, 25-9939
Ивано-Франковск	ООО «Лотос»	ул. Вовчинецкая, 223	(0342) 26-55-00, 75-60-40
Запорожье	ООО «Лотос»	ул. Гоголя, 175	(061) 701-65-96, 787-50-51
Кировоград	ООО «Лотос»	ул. Короленко, 2	(0522) 35-79-23, 27-33-00
Кривой рог	ООО «Лотос»	ул. Косиора, 70	(0564) 92-97-89, 440-07-79, 067-998-05-20
Николаев	ООО «Лотос»	Внутриквартальный проезд, 2	(0512) 24-22-60, 58-06-47
Павлоград	ООО «Лотос»	ул. Шевченко, 67	(05632) 6-15-54