



LI7 XXX X
LI70 XXX X
LI70 XXX X X

UA

Українською

Довідник користувача **КОМБІНОВАНА** **ХОЛОДИЛЬНА/МОРОЗИЛЬНА КАМЕРА**

Зміст

Довідник користувача, 1
Допомога, 2
Опис приладу, 3
Опис приладу, 4
Двобічне відкриття дверцят, 9
Установлення, 5
Запуск і використання, 6
Технічне обслуговування та догляд, 7
Запобіжні заходи та поради, 7
Неисправности и методы их устранения, 7-8

UA

Допомога

Перш ніж зателефонувати у сервісний центр:

- Перевірте, чи можна самостійно вирішити проблему (див. *Несправності і засоби їх усунення*).
- Якщо, незважаючи на усі перевірки, прилад не працює або несправність залишається, зателефонуйте до ближчого до вас сервісного центру

Слід повідомити:

- тип неполадки
- модель приладу (Mod.)
- серійний номер (S/N)

Цю інформацію можна знайти на табличці з характеристиками, яка розташована на холодильному відділенні внизу ліворуч.

Ні в якому разі не звертайтеся по допомогу до неуповноважених техніків і не дозволяйте при заміні використовувати неоригінальні запасні частини.

UA - модель

Indesit		TYPE 25012	
Mod. ВІААА 13 RW		34874470100	
240V~ 50Hz 1 A		S/N 000000000	
Gross 334 l Brut 303 l Net Utilite 62 g	Gross 218 l Brut 213 l Net Utilite 62 g	Chiller Vol. Gross 0 l Brut 0 l Net Utilite 0 l	Freezer Vol. Gross 116 l Brut 90 l Net Utilite 2,0 kg/24h
R 600a Refr. 62 g Freez. g		Class SNT	
Вироблено в Польщі Сделано в Польше MADE IN POLAND 87447		Indesit Company SpA, Viale Aristide Merloni 47 60044 Fabiano (PR) Italy 19512617900	

UA - серійний номер

UA

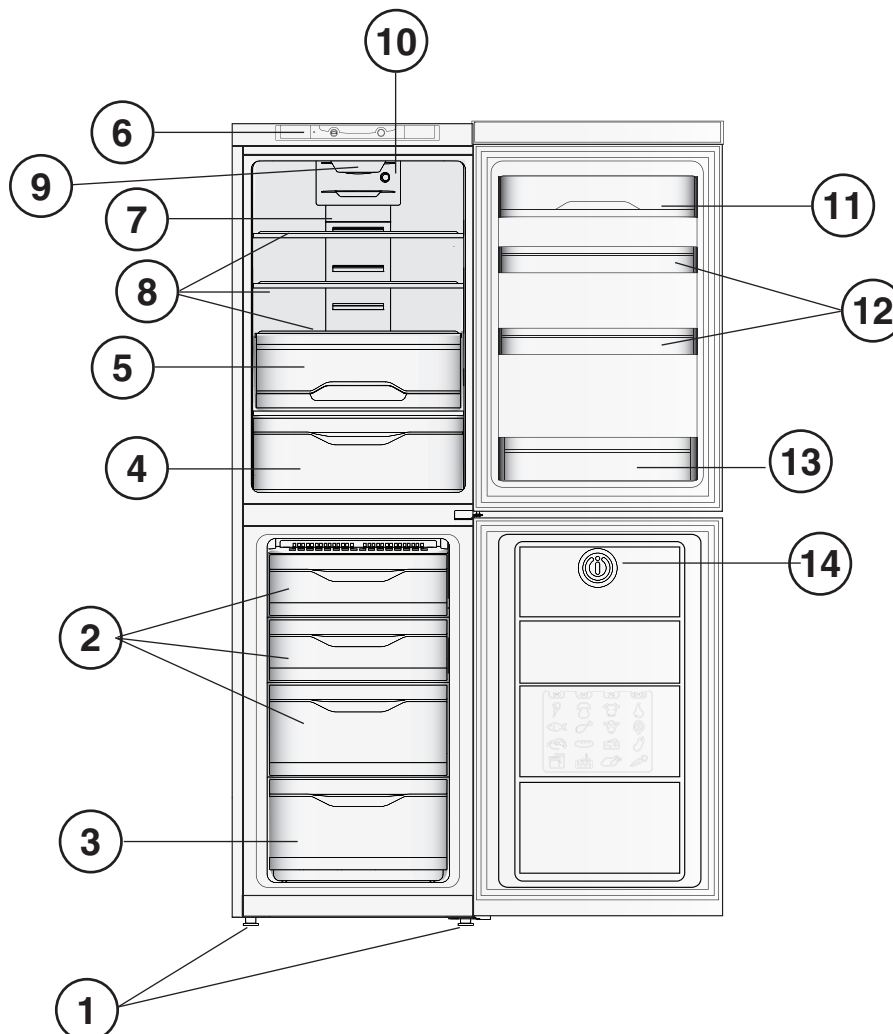
Опис приладу

Загальний вигляд

Руководство по эксплуатации относится к нескольким моделям, поэтому возможно, что на рисунке показаны детали, отличные от приобретенного вами изделия. Описание наиболее сложных комплектующих приведено на следующих страницах.

- 1 Регулювальна ніжка
- 2 Відділення ЗБЕРІГАННЯ*
- 3 Відділення ЗАМОРОЖУВАННЯ і ЗБЕРІГАННЯ
- 4 Шухляда ДЛЯ ФРУКТІВ і ОВОЧЕЙ *
- 5 Контейнер FLEXI BOX
- 6 Ручка ТЕРМОРЕГУЛЯТОРА
- 7 ПОЛИЧКА *
- 8 Лампочка (див. Догляд і технічне обслуговування)
- 9 AIR*
- 10 Полиця для ЗБЕРІГАННЯ, що витягується, з КРИШКОЮ
- 11 Висувна полицка ДЛЯ РЕЧЕЙ *
- 12 Стойка для ПЛЯШОК
- 13 ДАТЧИК ВІДКЛЮЧЕННЯ ЕЛЕКТРОЖИВЛЕННЯ*
- 14

* Різноманітні за кількістю і/або розташуванням, наявне лише в деяких моделях.



Установлення

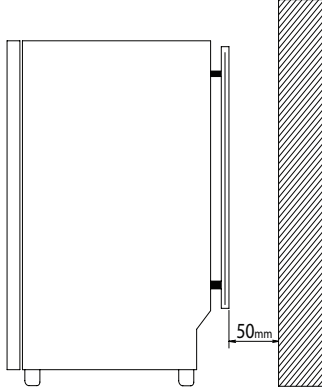
! Необхідно зберігати дану брошуру, щоб мати нагоду звернутися до неї у будь-який момент. У разі продажу, передачі іншій особі або переїзду переконайтеся в тому, що інструкція перебуває разом із приладом.

! Уважно вивчіть інструкцію: в ній міститься важлива інформація щодо монтажу, використання та безпеки.

Розташування і підключення

Розташування

1. Розташуйте прилад у добре провітрюваному та захищеному від вологи приміщенні.
2. Не закривайте задні вентиляційні ґратки: компресор і конденсатор виробляють тепло і вимагають доброї вентиляції для справної роботи і заощадження електроенергії.
3. Залиште щонайменш 10 см між верхньою частиною приладу і розташованими понад ним меблями та 5 см між бічними частинами приладу і розташованими поряд стінами/меблями.
4. Встановіть пристрій подалі від джерел тепла (прямого сонячного світла, електроплити і т.д.)



Вирівнювання

1. Встановіть прилад на рівній жорсткій підлозі.
2. Якщо підлога є недостатньо горизонтальною, вирівняйте прилад шляхом загвинчування або розгвинчування передніх ніжок.

Електричні підключення

Розташуйте доставлений прилад вертикально і зачекайте щонайменш 3 години, перш ніж підключити його до електричної мережі. Перш ніж вставити вилку в електричну розетку, переконайтеся, що:

- розетка має заземлення у відповідності до чинних норм;
- розетка здатна витримати максимальну силову навантагу приладу,
- напруга живлення перебуває у діапазоні значень, наведених на табличці з технічними характеристиками, яка розташована у холодильному відділенні – знизу ліворуч (напр., 220-240 В);
- розетка сумісна з вилкою приладу.
У протилежному випадку зверніться до фахівця, щоб замінити вилку (див. *Допомога*); забороняється використовувати подовжувачі і трійники.

! У встановленому приладі має бути забезпечений легкий доступ до електричного шнуру і розетки.

! Шнур не повинен мати згинів або утисків.

! Шнур має періодично перевірятися і замінюватися тільки повноваженими фахівцями (див. *Допомога*).

! **Компанія знімає з себе відповідальність у разі недотримання вказаних норм.**

Запуск і використання

Як запустити прилад в роботу

! Перш ніж запустити прилад у роботу, виконайте його встановлення згідно з інструкціями (див. *Встановлення*).

! Перш ніж виконати всі підключення приладу, добре очистіть теплою водою з содою відділення і приладдя.

! Моделі з електронним управлінням обладнані перемикачем для захисту двигуна, що забезпечує компресор електроенергією тільки впродовж приблизно 8 хвилин після запуску. Це відбувається також після переривання у постачанні електроенергії, запланованого або раптового (black out).

1. Вставте вилку в розетку і переконайтеся, що внутрішня лампа загорілася.
2. Поверніть регулятор і встановіть температуру в діапазоні ECO. Через кілька годин можна розміщувати продукти в холодильнику.

Як оптимально використовувати* холодильник

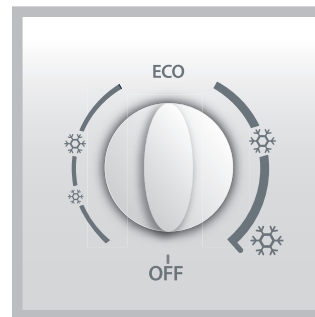
❄ = найменш холодна.

☀ = найбільш холодна.

Температура всередині камери холодильника регулюється за допомогою регулятора температури.

Щоб отримати правильний баланс між продуктивністю і енергоспоживанням холодильника, якщо температура зовнішнього середовища становить $25 \pm 10^\circ\text{C}$, рекомендується встановлювати регулятор температури на відмітку, що знаходиться в діапазоні ECO.

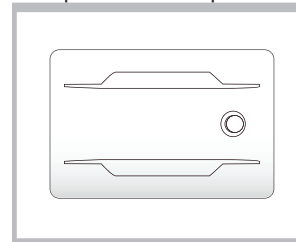
Якщо встановити регулятор температури в положення «OFF» («ВИКЛ.»), це приведе до вимкнення пристрою.



AIR *

Для того, щоб поліпшити роботу пристрою у випадку, якщо кімнатна температура перевищує 24°C і на верхніх полицях виявлені краплі води, або вологість занадто висока, активуйте функцію AIR, натиснувши відповідну кнопку.

Забороняється закривати повітрязабірний отвір продуктами.



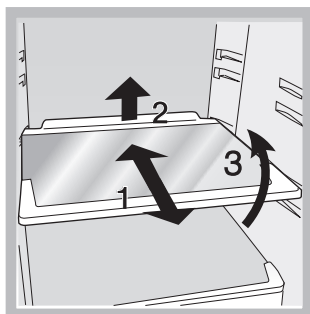
Як оптимально використовувати холодильник

- Заповняйте відділення холодними або злегка теплими, ні в якому разі не гарячими, харчовими продуктами (Див. інформацію стосовно контейнерів FLEXI USE BOX, в разі наявності)
- Слід пам'ятати, що термін зберігання готових продуктів є значно коротшим у порівнянні з сирими.

- Не вставляйте рідини у відкритих посудинах: це призведе до збільшення вологості з подальшим утворенням конденсату.

ПОЛИЧКИ: цільні або ґратчасті.

Завдяки спеціальним направляючим вони можуть вийматися, а також регулюватися по висоті і глибині (див. рис.), щоб забезпечити вставлення посудин або харчових продуктів певних розмірів. Регулювання за висотою відбувається без повного виймання полицки.



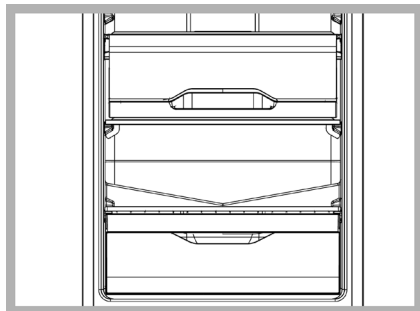
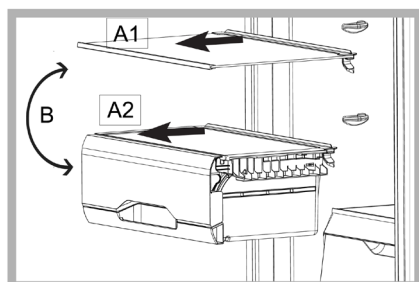
Контейнер FLEXI USE BOX*

Це новий вид контейнера, що характеризується максимальною гнучкістю і забезпечує зберігання продуктів у відмінному стані. У разі зберігання продуктів в нижній секції холодильної камери в контейнері для фруктів і овочів використовується режим CHILLER, при цьому забезпечується температура зберігання, значно близька до 0°C, що ідеально підходить для наступного:

- зберігання м'яса, риби і делікатесів;
- швидкого охолодження гарячих харчових продуктів;
- розморожування при низькій температурі (завдяки чому пригнічується розмножування мікроорганізмів).

Температуру 0°C можна підтримувати у разі стандартних умов, якщо в холодильнику підтримується температура близько 4°C. При зменшенні температури в холодильній камері відповідно зменшується температура у відділенні CHILLER.

Верхня секція холодильної камери (A1) придатна для зберігання фруктів та овочів, що забезпечує наявність додаткового контейнеру для фруктів і овочів.



Індикатор **ТЕМПЕРАТУРИ** *: для знаходження більш холодної зони у холодильнику.

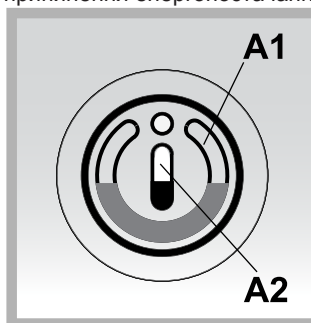
1. Переконайтеся, що на індикаторі добре помітно ОК (див. малюнок).



2. Відсутність ОК свідчить про занадто високу температуру: Встановіть нижчу **ТЕМПЕРАТУРУ ХОЛОДИЛЬНИКА** та зачекайте близько 10 годин, поки температура не стабілізується.
3. Знову перевірте індикатор: в разі необхідності знову виконайте регулювання. При завантаженні великої кількості продуктів або при частому відкритті дверцят холодильника індикатор не вказуватиме ОК – це нормальне явище. Перед встановленням нижчої **ТЕМПЕРАТУРИ ХОЛОДИЛЬНИКА** зачекайте щонайменше 10 годин.

ДАТЧИК ВІДКЛЮЧЕННЯ ЕЛЕКТРОЖИВЛЕННЯ

При першому запуску холодильника необхідно забезпечити, щоб в цьому місці був установлений сенсор тимчасового припинення енергопостачання.

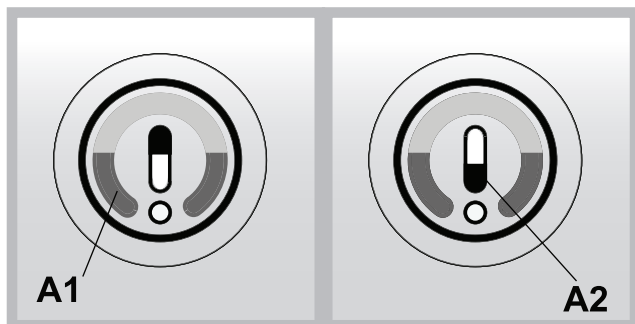


Через 24 години поверніть датчик відключення електроживлення на 180°. Зберігання продуктів є безпечним до моменту, доки індикатори з рідинами мають вигляд, як показано нижче.



Якщо одна або обидві з рідин розчиняються, це свідчить про підвищену температуру в морозильній камері. Навіть часткове розплавлення однієї з двох рідин може призвести до аномального збільшення внутрішньої температури. Якщо розтанула рідина A1, продукти необхідно вжити впродовж тижня. Якщо розтанула рідина A2, продукти треба викинути.

* Різноманітні за кількістю і/або розташуванням, наявне лише в деяких моделях.



• Не залишайте дверцята відкритими протягом тривалого періоду часу. Необхідно закрити дверцята морозильної камери до того моменту, коли виникає можливість, що датчик відключення електроживлення видасть помилковий сигнал попередження.

Завантажуйте або розвантажуйте морозильну камеру якомога швидше, щоб уникнути активації датчика відключення електроживлення.

Якщо залишити дверцята відчиненими впродовж тривалого періоду часу, рідина індикатора може розтанути і вплинути на чутливий елемент датчика відключення електроживлення, при цьому продукти в морозильній камері можуть залишатися в належному стані.

• Перевіряйте стан рідини індикатора тільки за наявності постачання електроенергії. У разі відключення електроживлення морозильна камера здатна підтримувати заморожені продукти у відповідному стані впродовж xx годин (залежно від зовнішньої температури). Якщо до холодильника не поступає електроживлення протягом коротшого періоду часу, рекомендується не відкривати дверцята і дочекатися включення електроживлення.

• Гарячі продукти слід розміщувати в задній частині морозильного відділення.

Гарячі продукти, розташовані в близькості від чутливого елемента датчика відключення електроживлення, можуть спричинити танення рідини індикатора і спричинити несвоєчасне втручання в нормальний режим роботи виробу.

Як оптимально використовувати морозильну камеру

- Не заморозуйте продукти, які розморожуються або вже розморожені – приготуйте їх для вживання (не пізніше 24 годин).
- Свіжі продукти, призначені для заморожування, не слід поміщати таким чином, щоб вони торкалися вже заморожених продуктів; їх необхідно поміщати в нижній камері для заморожування і зберігання, що забезпечить найкращу швидкість заморожування. Для коректного і безпечного заморожування продуктів слід активувати функцію SUPER FREEZE (Швидкого заморожування) за 24 години до завантаження продуктів у відділення. Після завантаження продуктів необхідно знову активувати функцію SUPER FREEZE (Швидкого заморожування), яка вимкнеться автоматично через 24 години;
- Не розташовуйте у морозильному відділенні скляні пляшки з рідинами, закриті пробками або герметично закриті – скло може лопнути.
- Максимальна кількість харчових продуктів, які можна заморозити у день, вказується на табличці з характеристиками, яка знаходиться на холодильному відділенні знизу ліворуч (наприклад: 2кг/24год).

! Під час заморожування намагайтеся не відкривати дверцята.

* Різноманітні за кількістю і/або розташуванням, наявне лише в деяких моделях.

! У випадку перерви у енергопостачанні або поламки не відкривайте дверцята морозильного відділення: у такому разі заморожені та швидкозаморожені продукти зберігатимуться без пошкодження упродовж близько 12-18 годин..

! Щоб не заважати циркуляції повітря всередині морозильника, не закривайте продуктами або посудинами вентиляційні отвори.

! Щоб забезпечити більше простору всередині морозильної камери, можна витягти частину ящиків (з відповідними кришками) зі слотів і поставити продукти харчування безпосередньо на полицях, що поставляються разом із пристроєм.

Технічне обслуговування та догляд

Як відключити електричний струм

Вимкнення обладнання

Під час очищення та обслуговування необхідно від'єднати обладнання від електропостачання. Для виключення електричного контакту не буде достатнім встановити рукоятку терморегулятора у положення ● (обладнання вимкнено).

Як очистити прилад

- Зовнішні і внутрішні деталі й гумові ущільнювачі можна мити зволоженою у теплій воді губкою і содою або нейтральним милом. Не використовуйте розчинники, абразивні засоби, вибільник або амоніак.
- Висувне приладдя можна замочувати у гарячій воді з милом або з миючим засобом для посуду. Потім обполосніть і ретельно висушіть його.
- Задня частина приладу легко покривається пилом; щоб очистити його від пилу, вимкніть прилад, вииміть вилку з електричної розетки і акуратно скористайтеся довгою насадкою пилососу, налаштованого на середню потужність.

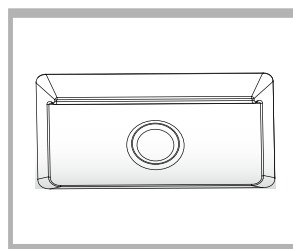
Як запобігти утворенню цвілі та неприємних запахів

- Прилад вироблено з гігієнічних матеріалів, які не передають запахи. Щоб зберегти такі характеристики, тримайте їжу у добре закритих і захищених посудинах. Завдяки цьому, зокрема, не допускається утворення плям.
- Якщо виникає потреба у вимкненні приладу на тривалий час, очистіть його всередині і залиште дверцята відкритими.

Заміна світлодіодної * лампи

Завдяки потужному світлодіодному розсіяному освітленню забезпечується чітка видимість кожного продукту.

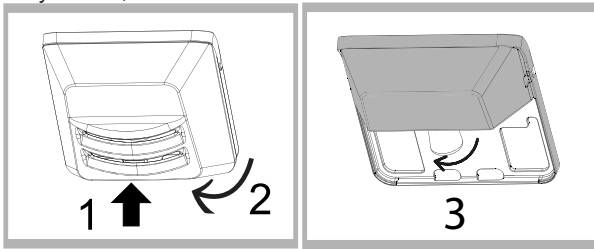
У разі необхідності заміни світлодіодної лампи зверніться до центру технічного обслуговування.



Як замінити лампочку *

Перед заміною лампочки для освітлення у холодильному відділенні витягніть вилку з електричної розетки. Дотримуйтесь наведених нижче інструкцій. Після видалення захисту увімкніть

лампочку, як показано на малюнку. Замініть її на аналогічну за потужністю, вказаною на захисті.



Запобіжні заходи та поради

! Прилад розроблений і сконструйований відповідно до міжнародних стандартів безпеки. Ці попередження надаються задля вашої безпеки: уважно ознайомтеся з ними.



Цей прилад відповідає таким Директивам ЄС:
 - 73/23/CEE від 19/02/73 (Про низьку напругу), включаючи подальші внесення та зміни;
 - 89/336/CEE від 03/05/89 (Про електромагнітну сумісність), включаючи пізніші внесення та зміни.
 - 2002/96/CE.

Загальна безпека

- Прилад призначений для непрофесійного використання всередині житлових приміщень.
- Прилад має використовуватися для зберігання і заморожування харчових продуктів, тільки дорослими особами і згідно інструкціям, вказаним у цій брошурі.
- Забороняється встановлювати прилад поза приміщенням, навіть в захищених місцях, тому що дуже небезпечно піддавати його впливу дощу і грози.
- Не торкайтеся прилада голими ногами або мокрими чи вологими руками й ногами.
- Не торкайтеся внутрішніх охолоджувальних частин: існує небезпека опіку або порізу.
- Не виймайте вилку з розетки, потягнувши за кабель, тримайтеся тільки за саму вилку.
- Перш ніж виконувати будь-які дії з очищення та догляду, слід витягнути вилку з електричної розетки. Щоб повністю позбутися електричного контакту, не достатньо вимкнути пристрій натисканням кнопки ●.
- У жодному випадку не робіть спроб самостійно виконати ремонт внутрішніх механізмів.
- Не використовуйте всередині відсіків для зберігання заморожених продуктів загострені та різальні інструменти або електричні апарати, якщо вони не відносяться до рекомендованого виробником типу.
- Не кладіть у рот тільки що вийняті з морозильника кубики льоду.
- Не передбачається використання приладу особами (включаючи дітей) з обмеженими фізичними, сенсорними або розумовими здібностями, недосвідченими особами або такими, що не ознайомилися з виробом, за виключенням випадків нагляду з боку особи, відповідальної за їхню безпеку. Дорослі мають стежити, щоб діти не гралися з приладом.
- Забороняйте дітям гратися з упаковками.

Утилізація

- Утилізація пакувального матеріалу: дотримуйтесь місцевих норм, так як упаковка може використовуватися повторно.
- Європейська директива 2002/96/CE з відходів від електричної й електронної апаратури (RAEE), передбачає, що побутові електроприлади не можуть

перероблятися у звичайному порядку для твердих міських відходів. Зняті з експлуатації побутові прилади мають бути зібрані окремо для оптимізації ступеню відновлення й повторного застосування матеріалів, що входять до їхнього складу, та з метою усунення потенційної шкоди для здоров'я та довкілля. Символ закресленої корзини, зображений на всіх виробках, нагадує про необхідність окремої утилізації.

Для подальшої інформації щодо правильної утилізації побутової техніки, їхні власники можуть звернутися до відповідних міських служб або до постачальника.

Охорона і дбайливе відношення до довкілля

- Прилад має встановлюватися у прохолодному приміщенні з добрим вентиляванням, захищеному від прямого сонячного проміння та на належній відстані від джерел тепла.
- Під час завантаження або вийняття продуктів тримайте дверцята приладу якнайменше відчиненими. При кожному відкритті дверцят відбувається додаткова витрата енергії.
- Не переповняйте відділення продуктами:
 Для доброго зберігання продуктів холодне повітря має вільно циркулювати. При утрудненій циркуляції повітря компресор працюватиме у безперервному режимі.
- Не заповнюйте відділення гарячими продуктами: це призведе до підвищення внутрішньої температури зі значним навантаженням на компресор і додатковими витратами електроенергії.
- При утворенні льоду розморозуйте прилад (див. Догляд і технічне обслуговування); значний льодяний шар ускладнює охолодження продуктів і призводить до більшого енергоспоживання.

Неисправности и методы их устранения

Если ваш холодильник не работает. Прежде чем обратиться в Центр Технического обслуживания (*см. Техническое обслуживание*), проверьте, можно ли устранить неисправность, используя рекомендации, приведенные в следующем перечне.

Лампочка внутрішнього освітлення не спалахує.

- Вилку не вставлено в електричну розетку або вставлено не до кінця і немає контакту, або відсутній електричний струм у мережі.
- Регулятор для РЕГУЛЮВАННЯ ТЕМПЕРАТУРИ не в правильному положенні

Двигун не розпочинає роботу.

- Прилад оснащений аварійним вимикачем двигуна (див. Пуск і використання).

Холодильне і морозильне відділення погано охолоджують.

- Дверцята не добре зачиняються або ушкоджені ущільнювачі.
- Дверцята відчиняються занадто часто.
- Переповнення холодильника або морозильника.

У холодильному відділенні продукти заморожуються.

- Регулятор для РЕГУЛЮВАННЯ ТЕМПЕРАТУРИ не в правильному положенні

Двигун працює у безперервному режимі.

- Дверцята не добре зачинені або безперервно відчиняються.
- Дуже висока температура у приміщенні.

Прилад працює дуже шумливо.

- Прилад не добре вирівняний на підлозі (див. Встановлення).
- Прилад встановлений між меблями або предметами, які вібрують та виробляють шуми.
- Внутрішній охолоджувальний газ створює легкий шум навіть при вимкненому компресорі: це є нормою і не вважається дефектом.

Підвищена температура деяких зовнішніх частин холодильника.

- Підвищені температури необхідні для запобігання утворенню конденсату в особливих ділянках приладу

