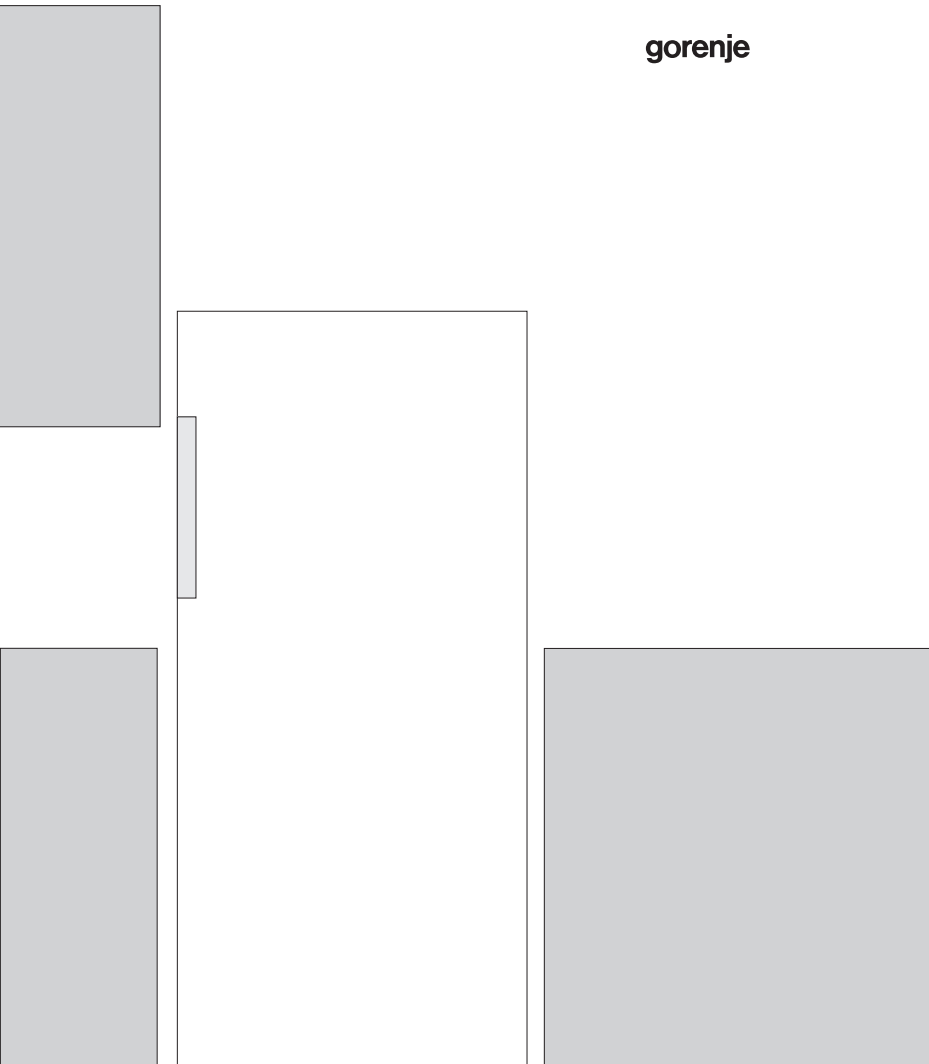


RUS

**ПОДРОБНАЯ ИНСТРУКЦИЯ  
ПО ЭКСПЛУАТАЦИИ  
ХОЛОДИЛЬНИКА**

**gorenje**



**Благодарим вас** за покупку и надеемся, что вы сами сможете убедиться в надежности наших изделий. Желаем, чтобы пользование прибором доставило вам удовольствие.

**Прибор предназначен только для бытового применения.**

**Холодильник** (далее — прибор) предназначен для хранения свежих продуктов при температуре выше 0 °С.

# ТАБЛИЦА

4 МЕРЫ БЕЗОПАСНОСТИ	ВВЕДЕНИЕ
8 НЕСКОЛЬКО РЕКОМЕНДАЦИЙ ПО СОХРАНЕНИЮ ТЕМПЕРАТУРЫ В ВАШЕМ ХОЛОДИЛЬНИКЕ	
9 ОПИСАНИЕ ПРИБОРА	ОПИСАНИЕ ПРИБОРА
10 УСТАНОВКА И ПОДКЛЮЧЕНИЕ К ЭЛЕКТРОСЕТИ	
12 ИЗМЕНЕНИЕ НАПРАВЛЕНИЯ ОТКРЫВАНИЯ ДВЕРЦЫ	
16 УПРАВЛЕНИЕ ПРИБОРОМ	
21 ОБОРУДОВАНИЕ ХОЛОДИЛЬНОГО ОТДЕЛЕНИЯ	
25 РЕКОМЕНДАЦИИ ПО РАСПРЕДЕЛЕНИЮ ПРОДУКТОВ	
26 ХРАНЕНИЕ ПРОДУКТОВ В ХОЛОДИЛЬНОМ ОТДЕЛЕНИИ	ХРАНЕНИЕ И ЗАМОРАЖИВАНИЕ ПРОДУКТОВ
27 ХРАНЕНИЕ ПРОДУКТОВ В КОНТЕЙНЕРЕ FRESHZONE	
28 РАЗМОРАЖИВАНИЕ ПРИБОРА	РАЗМОРАЖИВАНИЕ И ОЧИСТКА ПРИБОРА
29 ОЧИСТКА ПРИБОРА	
30 УСТРАНЕНИЕ НЕИСПРАВНОСТЕЙ	ДОПОЛНИТЕЛЬНАЯ ИНФОРМАЦИЯ
32 ИНФОРМАЦИЯ ОБ УРОВНЕ ШУМА	



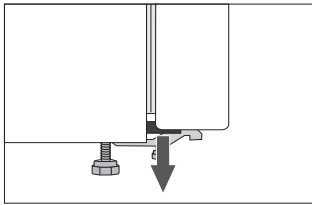
# МЕРЫ БЕЗОПАСНОСТИ

---

Допускается использование прибора детьми старше восьми лет и людьми с ограниченными физическими, двигательными и психическими способностями, а также людьми, не имеющими достаточного опыта или знаний для его использования, только под присмотром или если они были обучены пользованию прибором и осознают возможную опасность, связанную с неправильной эксплуатацией прибора. Не позволяйте детям играть с прибором! Дети могут очищать и осуществлять обслуживание прибора только под присмотром!

Внимательно прочитайте настоящую инструкцию перед подключением и использованием прибора. Инструкция поможет вам быстрее познакомиться с прибором, в ней содержатся указания по его правильному и безопасному использованию. Инструкция разработана для нескольких типов приборов, поэтому может включать описание оборудования и отдельных функций, которых нет в вашей модели.

Распакуйте и осмотрите прибор. Упаковка предназначена для защиты прибора и его отдельных компонентов при транспортировке. В случае обнаружения транспортных повреждений не подключайте прибор к электросети и обратитесь в торговую организацию, где вы приобрели прибор.



На углах дверей установлены распорки. Снимите распорки и на их место вставьте заглушки, которые прилагаются в комплекте (в некоторых моделях).

После транспортировки перед подключением к электросети выдержите прибор в вертикальном положении не менее двух часов. Это поможет избежать неполадок в работе прибора из-за воздействия на систему охлаждения при транспортировке.

Подключение прибора к электросети и заземление должны быть выполнены в соответствии с действующими стандартами и предписаниями.

Внутри прибора не храните взрывчатые вещества, например, воспламеняющиеся газы в баллонах под давлением.

Нельзя устанавливать прибор на открытом пространстве. На прибор не должны попадать капли дождя и брызги.

Обязательно отключайте прибор от электросети (извлеките вилку присоединительного кабеля из розетки) перед очисткой. При отключении от сети беритесь за вилку. Не тяните за кабель!

Ремонт и замену деталей и присоединительного кабеля прибора может производить только специалист авторизованного сервисного центра.

Если вы не собираетесь пользоваться прибором длительное время, выключите его и извлеките присоединительный кабель из розетки. Выньте продукты, разморозьте и очистите прибор, оставьте дверцу приоткрытой.

Если не работает светодиодное освещение, обратитесь в сервисный центр. Не пытайтесь отремонтировать светодиодное освещение самостоятельно, это может привести к удару электрическим током.

Отслуживший прибор сдайте в пункт приема отслужившей бытовой техники.

Упаковка изготовлена из экологически чистых материалов, которые можно без ущерба для окружающей среды подвергать переработке, складировать на специальных полигонах для хранения отходов и утилизировать.

Заводская табличка с основными данными находится внутри прибора. В случае если имеющаяся этикетка не соответствует вашему языку, замените ее на другую, которая прилагается в комплекте.

**ПРЕДУПРЕЖДЕНИЕ!** Не закрывайте вентиляционные отверстия прибора и кухонного шкафа, куда встроен прибор; содержите их в чистоте.

**ПРЕДУПРЕЖДЕНИЕ!** Для размораживания не пользуйтесь механическими предметами и способами, не рекомендованными производителем.

**ПРЕДУПРЕЖДЕНИЕ!** При установке, очистке и утилизации прибора не допускайте повреждения изоляции и охлаждающего контура. Этим вы предотвратите причинение ущерба окружающей среде.

**ПРЕДУПРЕЖДЕНИЕ!** Не используйте внутри прибора электрические устройства, не разрешенные производителем.



Символ на изделии или на его упаковке указывает, что оно не подлежит утилизации в качестве бытовых отходов. Вместо этого его следует сдать в соответствующий пункт приемки электронного и электрооборудования для последующей утилизации. Соблюдая правила утилизации изделия, Вы можете предотвратить причинение окружающей среде и здоровью людей потенциального ущерба, который возможен, в противном случае, вследствие неподобающего обращения с подобными отходами. За более подробной информацией об утилизации этого изделия просьба обращаться к местным властям, в службу по вывозу и утилизации отходов или в магазин, в котором Вы приобрели изделие.

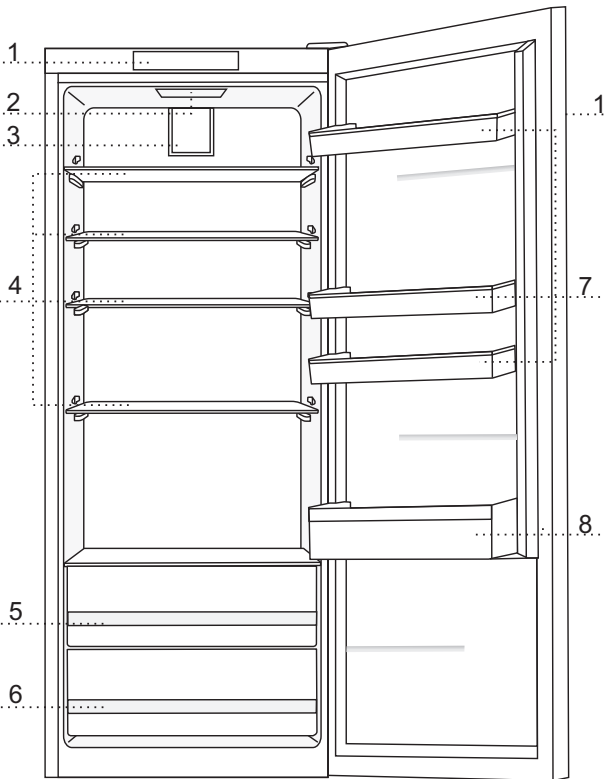
# НЕСКОЛЬКО РЕКОМЕНДАЦИЙ ПО СОХРАНЕНИЮ ТЕМПЕРАТУРЫ В ВАШЕМ ХОЛОДИЛЬНИКЕ

---

- Прочитайте инструкцию по установке прибора.
- Не открывайте дверцы прибора чаще, нежели это необходимо.
- Время от времени проверяйте, может ли свободно циркулировать воздух сзади прибора.
- Испаритель, который установлен на задней стенке прибора должен быть всегда чистым (смотрите раздел «Очистка прибора»).
- Если гарантийный талон поврежден или утерян, замените его как можно скорее.
- Храните свои продукты в закрытых контейнерах или в другой соответствующей упаковке.
- Перед тем, как ставить продукты в холодильник, дайте ему охладиться до комнатной температуры.
- Разморозьте свои замороженные продукты в холодильном отделении.
- Чтобы максимально использовать внутренний объем морозильной камеры, извлеките ящики, как описано в данной инструкции.
- Разморозьте морозильное отделение, если на его поверхности образовался лед до 3-5 мм толщины.
- Удостоверьтесь, что ящики равномерно расположены, а продукты размещены таким образом, что воздух может свободно циркулировать ( обратите внимание на рекомендации по размещению продуктов, которые указаны в инструкции).
- Прибор оборудован вентилятором, не блокируйте его.
- Включайте вентилятор и ионизатор воздуха, если они нужны, так как они дополнительно потребляют электроэнергию.



# ОПИСАНИЕ ПРИБОРА



- 1 Панель управления
- 2 Светодиодное внутреннее освещение
- 3 Вентилятор с ионизатором воздуха (+ переключатель вкл./выкл.)
- 4 Съемная стеклянная полка, регулируемая по высоте
- 5 Контейнер для овощей и фруктов CrispZone с регулятором влажности
- 6 Контейнер для овощей и фруктов
- 7 Дверная полка, регулируемая по высоте
- 8 Дверная полка для бутылок

- Выдвижные ящики защищены от выпадения. Для извлечения ящика его следует выдвинуть и приподнять спереди.
- В некоторых моделях панель управления расположена на дверце.

# УСТАНОВКА И ПОДКЛЮЧЕНИЕ К ЭЛЕКТРОСЕТИ

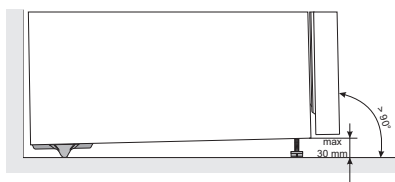
## ВЫБОР ПОМЕЩЕНИЯ

- Установите прибор в сухом, проветриваемом помещении. Допустимая температура окружающей среды для правильной работы прибора зависит от его климатического класса. Климатический класс указан в заводской табличке прибора.

Климатический класс	Температура
SN (субнормальный)	от +10 до +32 °C
N (нормальный)	от +16 до +32 °C
ST (субтропический)	от +16 до +38 °C
T (тропический)	от +16 до +43 °C

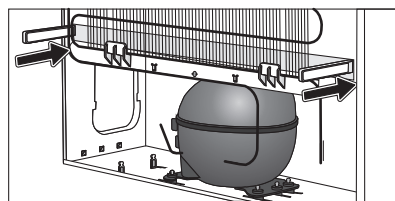
Установите прибор в просторном помещении. На 8 грамм хладагента требуется не менее 1 м<sup>3</sup> помещения. Количество хладагента указано в заводской табличке прибора.

## УСТАНОВКА



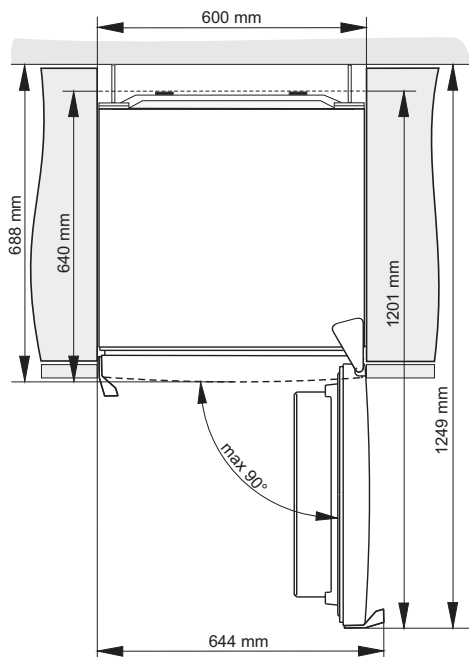
Для предотвращения травм и повреждения прибора установку должны производить не менее двух человек.

- Прибор должен находиться в ровном, устойчивом положении на твердом основании. Спереди в нижней части имеются две регулируемые ножки для выравнивания прибора, с задней стороны находятся два колесика, которые облегчают перемещение прибора (только в некоторых моделях).
- Для свободной циркуляции воздуха и достаточного охлаждения конденсатора оставляйте сверху над прибором свободное пространство высотой не менее 5 сантиметров.
- В комплект поставки входят два упора, которые не позволяют установить прибор слишком близко к стене и крепятся снизу на задней стенке прибора. Упоры не обязательны к установке, однако без них может возрасти потребление электроэнергии.
- Не устанавливайте прибор в зоне действия прямых солнечных лучей и рядом с источниками тепла. Если этого избежать невозможно, используйте специальную изоляционную панель.



- В комплект поставки входят два упора, которые не позволяют установить прибор слишком близко к стене и крепятся снизу на задней стенке прибора. Упоры не обязательны к установке, однако без них может возрасти потребление электроэнергии.

Не устанавливайте прибор в зоне действия прямых солнечных лучей и рядом с источниками тепла. Если этого избежать невозможно, используйте специальную изоляционную панель.



**Внимание!** При монтаже приборов вплотную друг к другу (side-by-side) необходимо дополнительно приобрести и установить комплект от образования конденсата.

Артикул для заказа комплекта:

– для приборов высотой 1850 мм: 576604.

## ПОДКЛЮЧЕНИЕ К ЭЛЕКТРОСЕТИ

- Подключите прибор к электросети с помощью присоединительного кабеля. Стенная розетка должна иметь заземляющий контакт (заземляющая штепсельная розетка). Перед подключением необходимо проверить, совпадают ли напряжение и частота, указанные в заводской табличке, с фактическими параметрами сети.
- Подключение прибора к электросети и заземление должны быть выполнены в соответствии с действующими стандартами и предписаниями.

Прибор выдерживает кратковременные перепады номинального напряжения в диапазоне от -6% до +6%.

# ИЗМЕНЕНИЕ НАПРАВЛЕНИЯ ОТКРЫВАНИЯ ДВЕРЦЫ

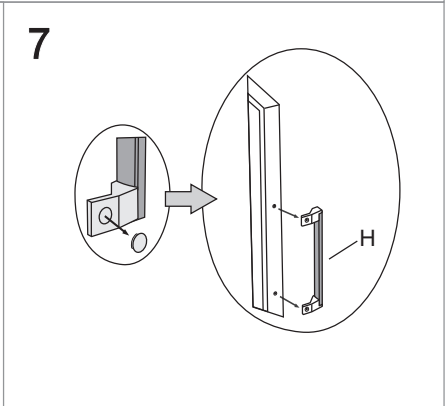
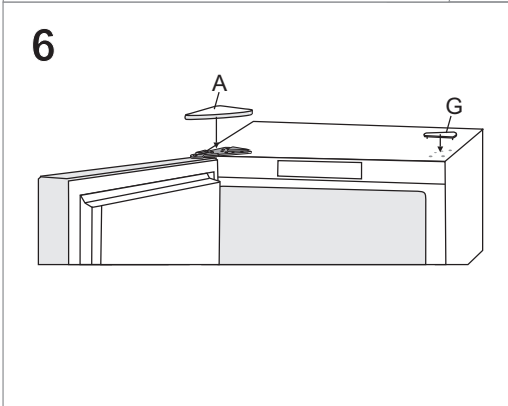
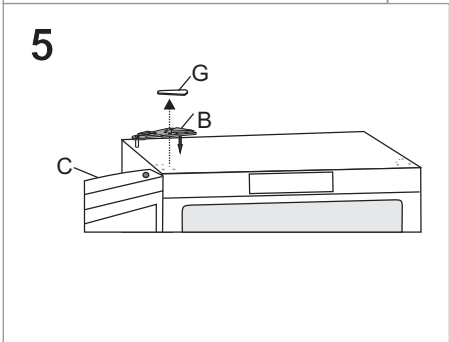
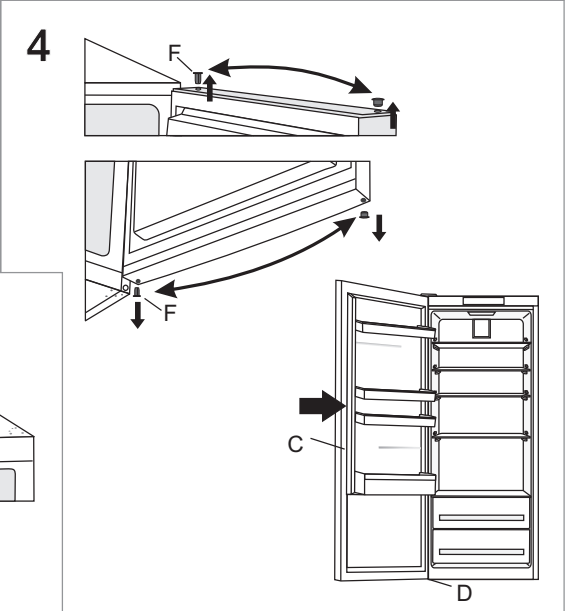
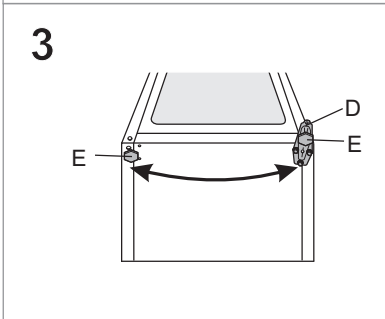
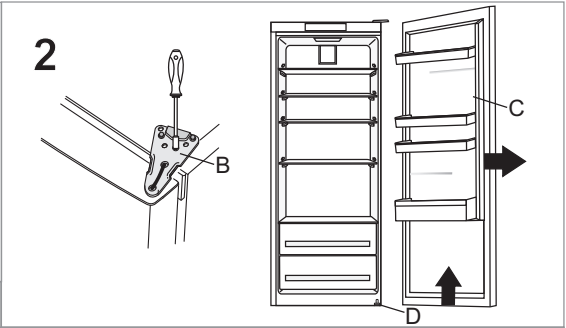
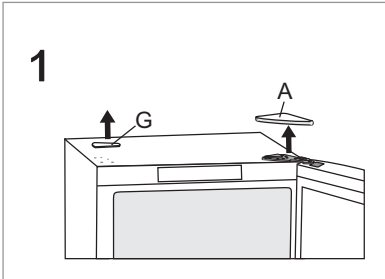
---

## ВАРИАНТ I: ПАНЕЛЬ УПРАВЛЕНИЯ ВНУТРИ ПРИБОРА

Вам потребуются: ключ гаечный №8, крестовая отвертка, ключ torx 25, шлицевая отвертка.

**Перенавешивание дверцы должны производить не менее двух человек!**

1. Снимите крышку верхнего шарнира А и заглушку G.
2. Открутите верхний шарнир В и снимите дверцу С с нижнего шарнира D.
3. Наклоните прибор назад (следите, чтобы прибор не облокачивался на конденсатор, иначе можно повредить охлаждающий контур), открутите нижний шарнир D и ножку E и прикрутите их с другой стороны. При этом не забудьте подложить прокладку, как она была установлена до снятия дверцы.
4. Втулки F переставьте на противоположную сторону. Установите дверцу С на нижний шарнир D.
5. Прикрутите верхний шарнир В на противоположную сторону.
6. Установите крышку верхнего шарнира А и заглушку G, поменяв их местами.
7. **Перестановка ручки H:** Снимите заглушки, открутите винты и снимите ручку. С противоположной стороны снимите заглушки и прикрутите ручку. Поставьте заглушки на ручку. В образовавшиеся отверстия с противоположной стороны поставьте заглушки, которые прилагаются в комплекте.



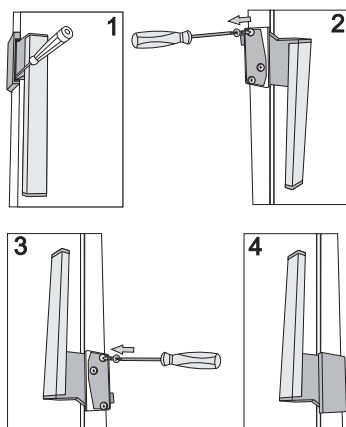
## ВАРИАНТ II: ПАНЕЛЬ УПРАВЛЕНИЯ НА ДВЕРЦЕ ПРИБОРА

Вам потребуются: ключ гаечный №8, крестовая отвертка, ключ torx 25, шлицевая отвертка.

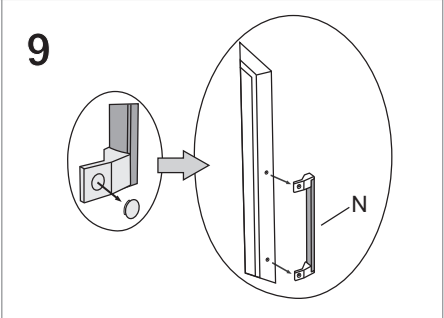
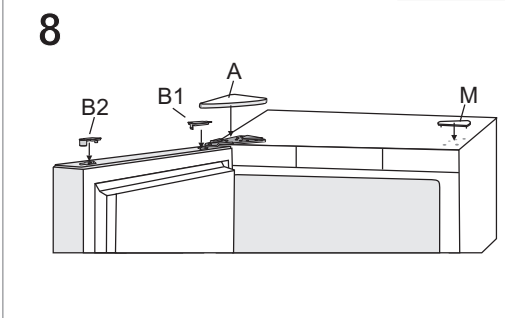
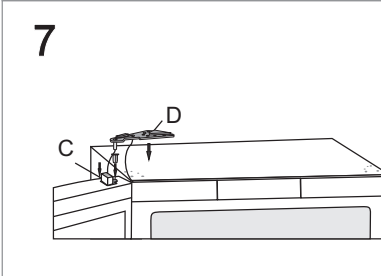
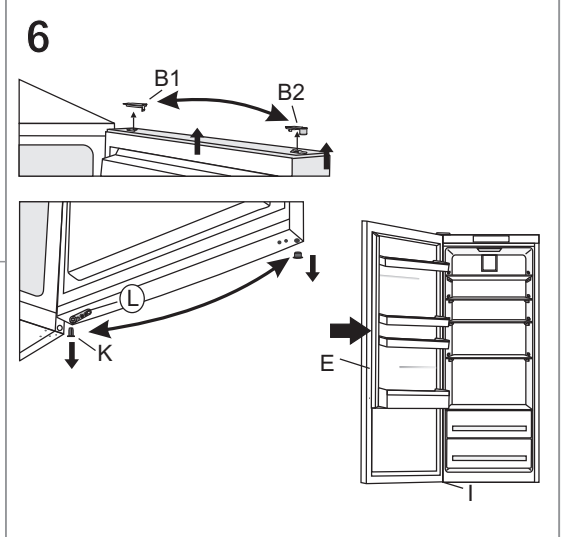
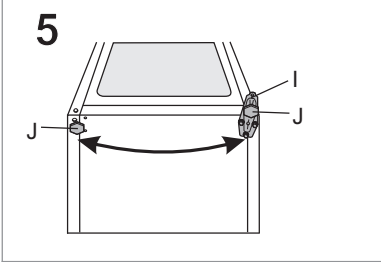
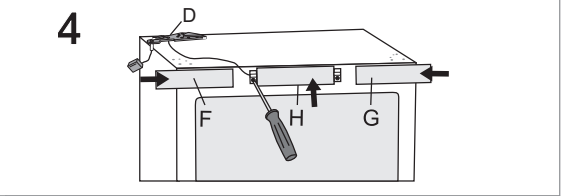
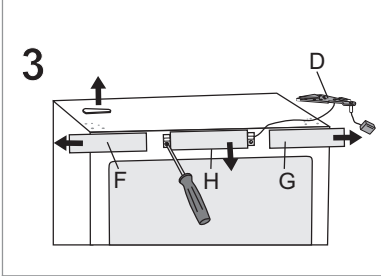
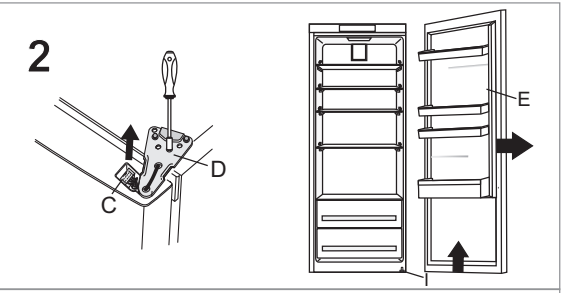
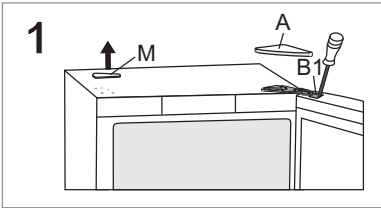
**Перенавешивание дверцы должны производить не менее двух человек!**

1. Снимите крышку верхнего шарнира А, заглушку разъема В1 и заглушку М.
2. Отсоедините разъем С, открутите верхний шарнир D и снимите дверцу Е с нижнего шарнира I.
3. Снимите боковые бленды F и G, затем открутите и снимите центральную бленду Н.
4. Верхний шарнир D вместе с разъемом и кабелем переставьте на другую сторону. Установите на место все три бленды F, G и H, при этом проложите кабель в желобки на блендах, как он был до демонтажа.
5. Наклоните прибор назад (следите, чтобы прибор не облокачивался на конденсатор, иначе можно повредить охлаждающий контур), открутите нижний шарнир I и ножку J и прикрутите их с другой стороны. При этом не забудьте подложить прокладку, как она была установлена до снятия дверцы.
6. Заглушку В2, втулку K и ограничитель L переставьте на противоположную сторону. Установите дверцу Е на нижний шарнир I.
7. Прикрутите верхний шарнир D на противоположную сторону и подсоедините разъем С.
8. Установите крышку верхнего шарнира А, заглушку разъема В1 и заглушку М.
9. **Перестановка ручки N:** Снимите заглушки, открутите винты и снимите ручку. С противоположной стороны снимите заглушки и прикрутите ручку. Поставьте заглушки на ручку. В образовавшиеся отверстия с противоположной стороны поставьте заглушки, которые прилагаются в комплекте.

**Перестановка ручки-толкателя:**

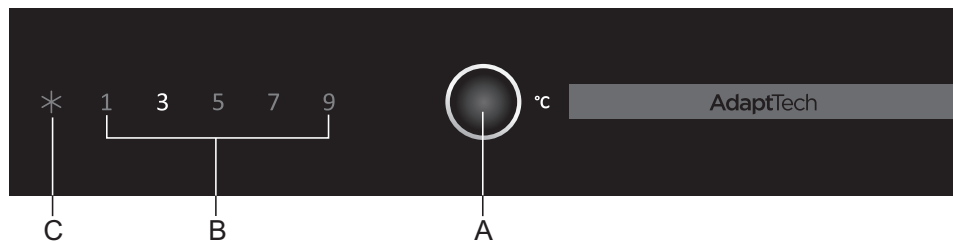


- Небольшой отверткой подденьте крышку ручки, как показано на рисунке 1.
- Снимите заглушки на противоположной стороне дверцы.
- Открутите три винта, крепящие ручку. Следите, чтобы ручка осталась в сборе.
- Переверните ручку на 180°, как показано на рисунке 3, и прикрутите ее с противоположной стороны дверцы.
- Закрепите на ручке крышку и вставьте заглушки.



# УПРАВЛЕНИЕ ПРИБОРОМ

## ПАНЕЛЬ УПРАВЛЕНИЯ 1

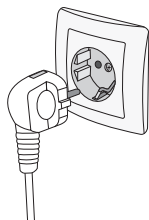


A Кнопка установки температуры и включения «Интенсивного охлаждения»

B Индикация установленной температуры

C Индикатор работы «Интенсивного охлаждения»

## ВКЛЮЧЕНИЕ И ВЫКЛЮЧЕНИЕ ПРИБОРА



### Включение

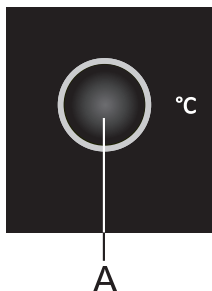
Чтобы включить прибор, вставьте вилку присоединительного кабеля в розетку.

### Выключение

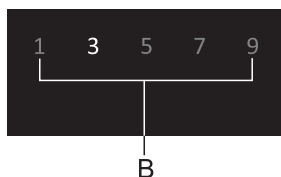
Чтобы выключить прибор, извлеките вилку присоединительного кабеля из розетки.



## УСТАНОВКА ТЕМПЕРАТУРЫ



- Температура устанавливается кнопкой **A**.
- Нажимайте на кнопку, пока не установите необходимую температуру.



Фактическая температура внутри прибора зависит от использования прибора: количества и распределения продуктов, температуры в помещении, частоты открывания дверцы, фазы работы компрессора, работы вентилятора и т. п.

- Рекомендуемая установка температуры 3 °С.

## ИНТЕНСИВНОЕ ОХЛАЖДЕНИЕ

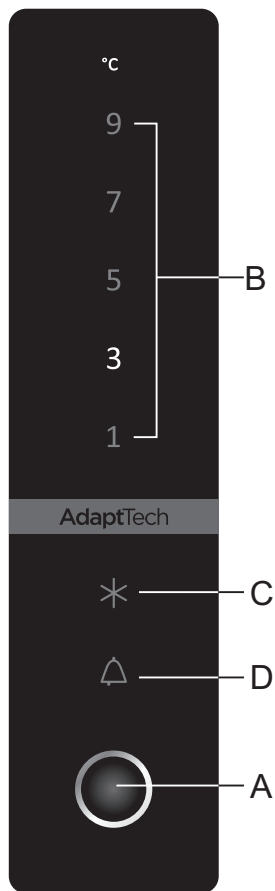


Чтобы включить функцию «Интенсивное охлаждение», нажимайте на кнопку **A**, пока не загорится индикатор **C**.

- Используйте функцию «Интенсивное охлаждение» при первом включении прибора, перед очисткой и перед загрузкой большого количества продуктов.
- Чтобы выключить функцию «Интенсивное охлаждение», установите кнопкой **A** необходимую температуру (В). Если вы вручную не выключите функцию, она выключится автоматически примерно через шесть часов.

# ПАНЕЛЬ УПРАВЛЕНИЯ 2

(ПАНЕЛЬ УПРАВЛЕНИЯ НА ДВЕРЦЕ ПРИБОРА)



- A Кнопка установки температуры и включения «Интенсивного охлаждения»
- B Индикация установленной температуры
- C Индикатор работы «Интенсивного охлаждения»
- D Лампочка-индикатор предупреждающей сигнализации

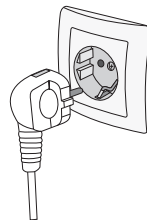
## ВКЛЮЧЕНИЕ И ВЫКЛЮЧЕНИЕ ПРИБОРА

### Включение

Чтобы включить прибор, вставьте вилку присоединительного кабеля в розетку.

### Выключение

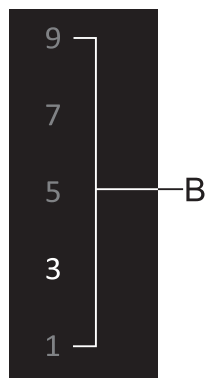
Чтобы выключить прибор, извлеките вилку присоединительного кабеля из розетки.



## УСТАНОВКА ТЕМПЕРАТУРЫ



- Температура устанавливается кнопкой **A**.
- Нажимайте на кнопку, пока не установите необходимую температуру.



- Фактическая температура внутри прибора зависит от использования прибора: количества и распределения продуктов, температуры в помещении, частоты открывания дверцы, фазы работы компрессора, работы вентилятора и т. п.
- Рекомендуемая установка температуры 3 °С.

## ИНТЕНСИВНОЕ ОХЛАЖДЕНИЕ



Чтобы включить функцию «Интенсивное охлаждение», нажимайте на кнопку **A**, пока не загорится индикатор **C**.

- Используйте функцию «Интенсивное охлаждение» при первом включении прибора, перед очисткой и перед загрузкой большого количества продуктов.
- Чтобы выключить функцию «Интенсивное охлаждение», установите кнопкой **A** необходимую температуру (**B**). Если вы вручную не выключите функцию, она выключится автоматически примерно через шесть часов.

## СИГНАЛИЗАЦИЯ О ПРЕВЫШЕНИИ ДОПУСТИМОЙ ТЕМПЕРАТУРЫ



При превышении допустимой температуры в холодильнике включается прерывистый звуковой сигнал и мигает индикатор **D**.

- Звуковой сигнал отключается кнопкой **A**. Если звуковой сигнал не выключить, он раздается каждый час в течение первых пяти минут.
- Индикатор **D** будет мигать, пока температура не достигнет значения, при котором нет опасности порчи продуктов.

## СИГНАЛИЗАЦИЯ ОБ ОТКРЫТОЙ ДВЕРЦЕ

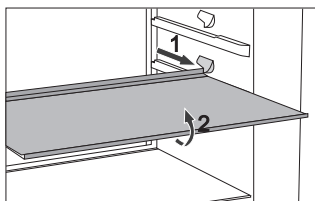


Если дверца прибора открыта больше двух минут, включается непрерывный звуковой сигнал. Чтобы выключить звуковой сигнал, закройте дверцу или нажмите кнопку **A**.

# ОБОРУДОВАНИЕ ХОЛОДИЛЬНОГО ОТДЕЛЕНИЯ

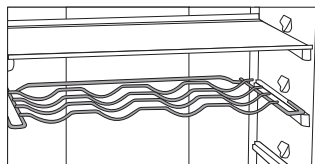
(\* Оборудование зависит от модели)

## ПОЛКА



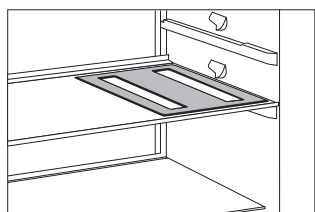
- Полки выдвигаются, тем самым улучшая обзор и облегчая доступ к хранящимся на них продуктам.
- Полки внутри холодильного отделения можно переставлять по высоте. Полку можно вынуть из холодильного отделения: для этого потяните полку на себя до ограничителя, приподнимите ее спереди и извлеките. Скоропортящиеся продукты храните на полке сзади, где холоднее всего.

## МЕТАЛЛИЧЕСКАЯ ПОЛКА ДЛЯ БУТЫЛОК \*



- Некоторые модели оборудованы металлической полкой для бутылок. Полка защищена от выпадения. Полку можно извлечь только, если она пустая: для этого приподнимите полку спереди и потяните на себя. Устанавливайте полку так, чтобы бутылки не препятствовали закрыванию дверцы. Максимальная нагрузка полки для бутылок составляет 9 бутылок объемом 0,75 литров или общим весом до 13 килограмм (см. наклейку с правой стороны в холодильнике).
- На полке также можно хранить напитки в алюминиевых банках.

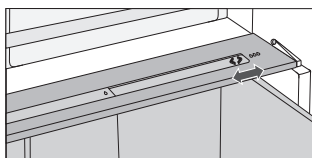
## ПОДСТАВКА ДЛЯ БУТЫЛОК \*



- Некоторые модели комплектуются гибкой подставкой для бутылок, на которой можно хранить бутылки и алюминиевые банки.
- Подставку также можно использовать как подставку под горячую посуду.

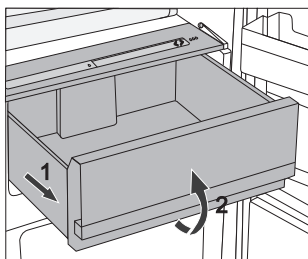
## КОНТЕЙНЕР ДЛЯ ОВОЩЕЙ И ФРУКТОВ CRISPZONE С КОНТРОЛЕМ ВЛАЖНОСТИ

- Контейнер в нижней части холодильного отделения предназначен для хранения овощей и фруктов. Контейнер обеспечивает оптимальный уровень влажности, предупреждающий высушивание продуктов. Продукты должны быть соответствующе упакованы, чтобы не выделять запахи и влагу и не впитывать их от других продуктов. Контейнер оборудован специальным слайдером, с помощью которого регулируется уровень влажности внутри контейнера в зависимости от количества хранящихся в нем продуктов.



**Мало продуктов:** подвиньте слайдер вправо.

**Много продуктов:** подвиньте слайдер влево.

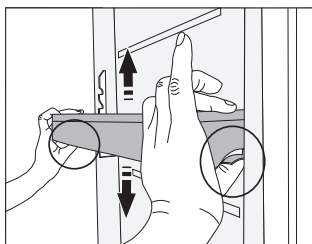


- Извлечение контейнера
  - Потяните контейнер на себя до ограничителя, приподнимите его спереди и извлеките.

## ВНУТРЕННЯЯ СТОРОНА ДВЕРЦЫ ХОЛОДИЛЬНОГО ОТДЕЛЕНИЯ

На внутренней стороне дверцы холодильного отделения находятся полки (емкости), предназначенные для хранения сыра, сливочного масла, яиц, йогурта, других продуктов в небольших упаковках, тюбиков, консервов и т. под. Внизу на дверце находится полка для бутылок.

## РЕГУЛИРУЕМЫЕ ПО ВЫСОТЕ ДВЕРНЫЕ ПОЛКИ

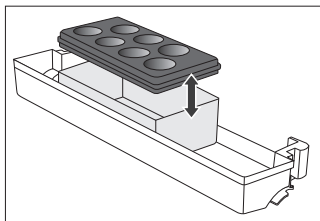


Полки можно переставлять по высоте, при этом их не требуется снимать с дверцы.

Чтобы переместить полку вверх или вниз, нажмите на язычки по бокам полки и потяните полку в нужном направлении.

Чтобы снять полку с дверцы, переместите ее вверх до конца и извлеките.

## ЛОТОК MULTIBOX\*



- Лоток **MultiBox** удобен для хранения продуктов с сильным или резким запахом (различные виды сыра, колбасы, лук, сливочное масло и т. под.) и защищает продукты от высыхания.
  - Лоток имеет силиконовую крышку, которая обеспечивает герметичное закрывание, защищает продукты от высыхания и препятствует распространению запахов в холодильном отделении.
- 
- Крышку также можно использовать для хранения яиц или как форму для льда.
  - Если вы используете крышку для хранения яиц, установите ее непосредственно на дверную полку. Нижнюю часть лотка MultiBox при этом можно использовать для хранения небольших упаковок продуктов, например, паштетов, джемов, тубиков и т. под.

## ВЕНТИЛЯТОР\*

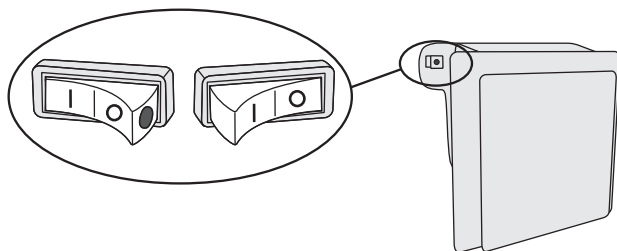
- Вентилятор располагается под потолком или скрыт в морозильном отделении. Вентилятор способствует равномерному распределению температуры и уменьшает образование конденсата на внутренних поверхностях прибора.

## ИОНИЗАТОР ВОЗДУХА IONAIR\*

- **Ионизатор**, расположенный в холодильном отделении, обеспечивает свежий воздух в приборе. Продукты сохраняют свежесть и вкусовые качества дольше.
- Ионизатор воздуха можно выключить с помощью выключателя, расположенного на вентиляторе или сбоку на охлаждающей колонне (в зависимости от модели).

## Включение/выключение ионизатора воздуха

включение = |                      выключение = 0



Когда ионизатор воздуха включен, на выключателе видна красная точка.

## ADAPTIVE INTELLIGENT TECHNOLOGY

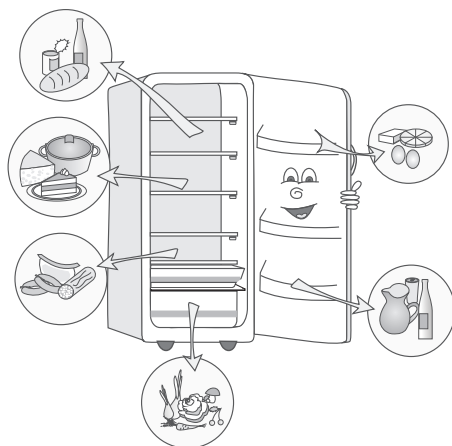
Инновационная технология с сенсорами и датчиками позволяет регулировать работу прибора в зависимости от ритма жизни пользователя. Адаптивная интеллектуальная система постоянно следит и анализирует использование холодильника в течение нескольких недель и затем регулирует работу прибора в соответствии с полученными данными. К примеру, во время наблюдения система отмечает интенсивное использование холодильника в вечернее время. В связи с предстоящим более частым открыванием дверцы температура в приборе заранее понижается, чтобы продукты во время открывания дверцы меньше нагрелись. Прибор также распознает загрузку большого количества свежих продуктов в холодильное или морозильное отделение и автоматически увеличивает интенсивность охлаждения.



# РЕКОМЕНДАЦИИ ПО РАСПРЕДЕЛЕНИЮ ПРОДУКТОВ

## Зоны холодильного отделения:

- **Верхняя зона:** консервированные продукты, хлеб, вино, выпечка.
- **Центральная зона:** молочные продукты, готовые продукты, десерты, соки, пиво, готовые блюда.
- **Контейнер FreshZone:** мясо, мясные продукты, деликатесы.
- **Контейнеры для овощей и фруктов:** свежие фрукты, овощи, салат, корнеплоды, картофель, лук, чеснок, помидоры, тропические фрукты, квашеная капуста, репа.



## Зоны на дверце холодильного отделения:

- **Верхние/центральные полки:** яйца, сливочное масло, сыр.
- **Нижние полки:** напитки в бутылках и алюминиевых банках.

# ХРАНЕНИЕ ПРОДУКТОВ В ХОЛОДИЛЬНОМ ОТДЕЛЕНИИ

## ВАЖНЫЕ ПРЕДУПРЕЖДЕНИЯ ПО ХРАНЕНИЮ ПРОДУКТОВ



Правильная эксплуатация прибора, соответствующая упаковка продуктов, поддержание правильной температуры и соблюдение правил гигиены имеют решающее значение для качества хранения продуктов.

Соблюдайте сроки хранения продуктов, указанные на упаковке.

Продукты, хранящиеся в холодильнике, должны быть соответствующе упакованы или находиться в закрытых емкостях, чтобы не выделять запахи и влагу и не впитывать их от других продуктов.

В холодильнике нельзя хранить легковоспламеняющиеся, летучие и взрывчатые вещества.

Бутылки с жидкостями с высоким содержанием алкоголя храните плотно закрытыми, в вертикальном положении.

Некоторые органические растворы, эфирные масла, содержащиеся в кожуре лимона и апельсина, жирные кислоты и т. п. могут при длительном контакте с пластиковыми поверхностями и уплотнителями привести к их повреждению и преждевременному старению.

Неприятный запах предупреждает о загрязнении прибора или о порче продуктов (см. раздел «Очистка прибора»).

Если вас долго не будет дома, уберите из холодильного отделения скоропортящиеся продукты.

## СРОКИ ХРАНЕНИЯ ПРОДУКТОВ

Рекомендуемые сроки хранения продуктов в холодильном отделении

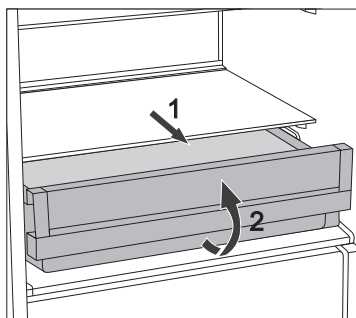
Продукты	Срок хранения
Яйца, маринады, копчености	до 10 дней
Сыр	до 10 дней
Корнеплоды	до 8 дней
Сливочное масло	до 7 дней
Десерты, фрукты, готовые блюда, сырое мясо (кусок)	до 2 дней
Рыба, мясной фарш, морепродукты	до 1 дня

# ХРАНЕНИЕ ПРОДУКТОВ В КОНТЕЙНЕРЕ FRESHZONE

Контейнер **FreshZone** позволяет сохранять широкий ассортимент свежих продуктов дольше, чем в обычном холодильнике. Продукты дольше остаются свежими, сохраняют оригинальный вкус, питательные свойства и привлекательный вид.

Для правильной работы следите, чтобы контейнер был плотно закрыт.

- Покупая продукты, проверяйте их свежесть, так как от этого зависит качество и продолжительность хранения.
- Продукты должны быть соответствующе упакованы или находиться в закрытых емкостях, чтобы не выделять запахи и влагу и не впитывать их от других продуктов.
- За 30-60 минут перед употреблением выньте продукт из контейнера. Оригинальный аромат и вкус продукта ярче проявятся при комнатной температуре.
- Чувствительные к низким температурам продукты, которые нельзя хранить в контейнере **FreshZone**: ананас, авокадо, бананы, оливки, картофель, баклажаны, огурцы, фасоль, болгарский перец, дыни, арбузы, тыква и другие.



- Извлечение контейнера:
  - потяните контейнер на себя до ограничителя,
  - приподнимите его спереди и извлеките.

# РАЗМОРАЖИВАНИЕ ПРИБОРА

---

## АВТОМАТИЧЕСКОЕ РАЗМОРАЖИВАНИЕ ХОЛОДИЛЬНОГО ОТДЕЛЕНИЯ

Холодильное отделение не требует размораживания, так как лед на задней стенке оттаивает автоматически. Лед, образующийся на задней стенке во время работы компрессора, во время остановки компрессора оттаивает и в виде капель стекает вниз. Затем поступает через отверстие в задней стенке холодильника в емкость над компрессором и оттуда испаряется.

Если на задней стенке холодильного отделения образуется чрезмерный слой льда (толщиной 3-5 мм), выключите его и разморозьте вручную.

# ОЧИСТКА ПРИБОРА

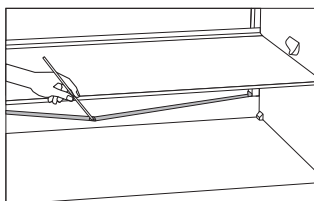
**Перед очисткой обязательно выключите прибор** (см. раздел «Включение и выключение прибора») и выньте вилку присоединительного кабеля из розетки.

- Для очистки всех поверхностей прибора используйте **мягкую тряпку**. Во избежание повреждения поверхностей **нельзя использовать абразивные чистящие средства и чистящие средства, содержащие кислоту и растворители!**

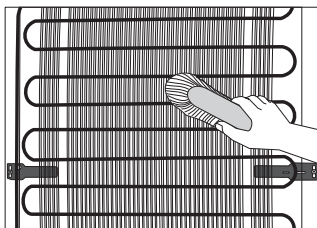
**Внешние поверхности** очищайте водой или слабым раствором жидкого моющего средства. Крашенные и алюминиевые поверхности можно чистить теплой водой с добавлением нейтрального моющего средства. Разрешается использовать чистящие средства с невысоким содержанием спирта (например, чистящее средство для стекол).

Нельзя использовать спиртосодержащие средства для очистки пластиковых поверхностей.

**Внутренние поверхности** прибора очищайте теплой водой с добавлением небольшого количества **уксуса**.



- В нижней части задней стенки холодильного отделения находятся желоб и отверстие для стока талой воды. Желоб и отверстие для стока не должны засоряться, поэтому регулярно их проверяйте и при необходимости очищайте (например, пластиковой солодкой).
- Следите, чтобы используемая для очистки вода не попадала в сток прибора и на электрические компоненты.
- Слой льда или инея толщиной 3-5 мм увеличивает потребление электроэнергии, поэтому прибор рекомендуется регулярно размораживать. Не используйте острые предметы, аэрозоли и растворители. После очистки оставьте прибор высохнуть.



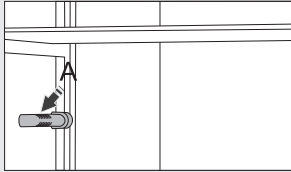
- **Конденсатор** с задней стороны прибора содержите чистым, без пыли и осадков кухонного дыма. Периодически удаляйте пыль с конденсатора мягкой неметаллической щеткой или пылесосом.
- После очистки снова подсоедините прибор к электросети, включите и загрузите продукты.

# УСТРАНЕНИЕ НЕИСПРАВНОСТЕЙ

**В течение гарантийного периода ремонт прибора может производить только специалист авторизованного сервисного центра!**

Перед ремонтом отключите прибор от электросети, вынув вилку кабеля из сетевой розетки. Не пытайтесь ремонтировать технику самостоятельно во избежание повреждения прибора и травм. Неквалифицированный ремонт может стать причиной опасности для пользователя. Опасность короткого замыкания и удара электрическим током!

Причиной неполадок в работе могут стать мелкие неисправности. Прежде чем обращаться в сервисный центр, проверьте, можете ли вы их устранить самостоятельно (см. указания ниже).

Неисправность:	Возможная причина и устранение неисправности:
Прибор не работает после подключения к электросети:	<ul style="list-style-type: none"><li>• Проверьте, есть ли напряжение в сетевой розетке, и включен ли прибор.</li></ul>
Компрессор работает непрерывно в течение длительного времени: 	<ul style="list-style-type: none"><li>• Слишком высокая температура окружающей среды.</li><li>• Слишком частое открывание дверцы или дверца долго открыта.</li><li>• Неплотно закрыта дверца (возможно, застрял какой-то предмет, провисание дверцы, проверьте уплотнитель и т. п.).</li><li>• Загружено слишком большое количество свежих продуктов.</li><li>• Сенсор холодильного отделения A (в некоторых моделях) закрыт свежими продуктами. Обеспечьте беспрепятственную циркуляцию воздуха вокруг сенсора.</li><li>• Недостаточное охлаждение компрессора и конденсатора. Проверьте циркуляцию воздуха за прибором и очистите конденсатор.</li></ul>
Чрезмерное образование льда на задней стенке холодильного отделения:	<ul style="list-style-type: none"><li>• Слишком частое открывание дверцы или дверца долго открыта.</li><li>• В холодильное отделение поставили горячую пищу.</li><li>• Продукты или посуда касаются задней стенки холодильного отделения.</li><li>• Уплотнитель дверцы плохо прилегает к корпусу. Если уплотнитель загрязнен или поврежден, очистите его или замените.</li></ul>
На полке над контейнерами образуется конденсат.	<ul style="list-style-type: none"><li>• Временное явление, обычное для периода с высокой температурой и влажностью. Явление исчезнет, когда нормализуется температура и влажность. Рекомендуется чаще очищать контейнеры и ящики и периодически протирать конденсат.</li><li>• Откройте регулятор влажности.</li><li>• Положите продукты в пакеты или другую герметичную упаковку.</li></ul>
Подтекает вода из холодильного отделения:	<ul style="list-style-type: none"><li>• Отверстие для стока засорилось или талая вода стекает мимо желоба.</li><li>• Очистите засорившееся отверстие, например, пластиковой соломкой.</li><li>• Слишком толстый слой льда размораживайте вручную (см. раздел «Размораживание прибора»).</li></ul>
Мигает кнопка <b>D</b> :	<ul style="list-style-type: none"><li>• Слишком частое открывание дверцы или дверца долго открыта.</li><li>• Неплотно закрыта дверца (возможно, застрял какой-то предмет, провисание дверцы, проверьте уплотнитель и т. п.).</li><li>• Длительное время была отключена электроэнергия.</li><li>• Загружено слишком большое количество свежих продуктов.</li></ul>

Motnja:	Vzrok oz. odprava
Трудно открывается дверца:	<ul style="list-style-type: none"> <li>• Если вы хотите открыть только что закрытую дверцу морозильного отделения, она может открываться с трудом. Во время открывания дверцы холодный воздух выходит из прибора, его замещает теплый воздух из помещения. При охлаждении этого воздуха образуется дополнительное давление — причина трудного открывания дверцы. Через несколько минут давление нормализуется, и дверцу можно будет открыть без труда.</li> </ul>
Не работает светодиодное освещение:	<ul style="list-style-type: none"> <li>• Обратитесь в сервисный центр.</li> <li>• Не выполняйте ремонт самостоятельно, так как это может стать причиной короткого замыкания.</li> </ul>

При невозможности устранить неисправность в соответствии с приведенными рекомендациями обратитесь в сервисный центр. При обращении назовите тип, модель и серийный номер прибора, которые указаны в заводской табличке внутри прибора.

# ИНФОРМАЦИЯ ОБ УРОВНЕ ШУМА

---

Соответствующие климатические условия в холодильно-морозильных приборах обеспечивает система охлаждения с компрессором (в некоторых приборах также вентилятор).

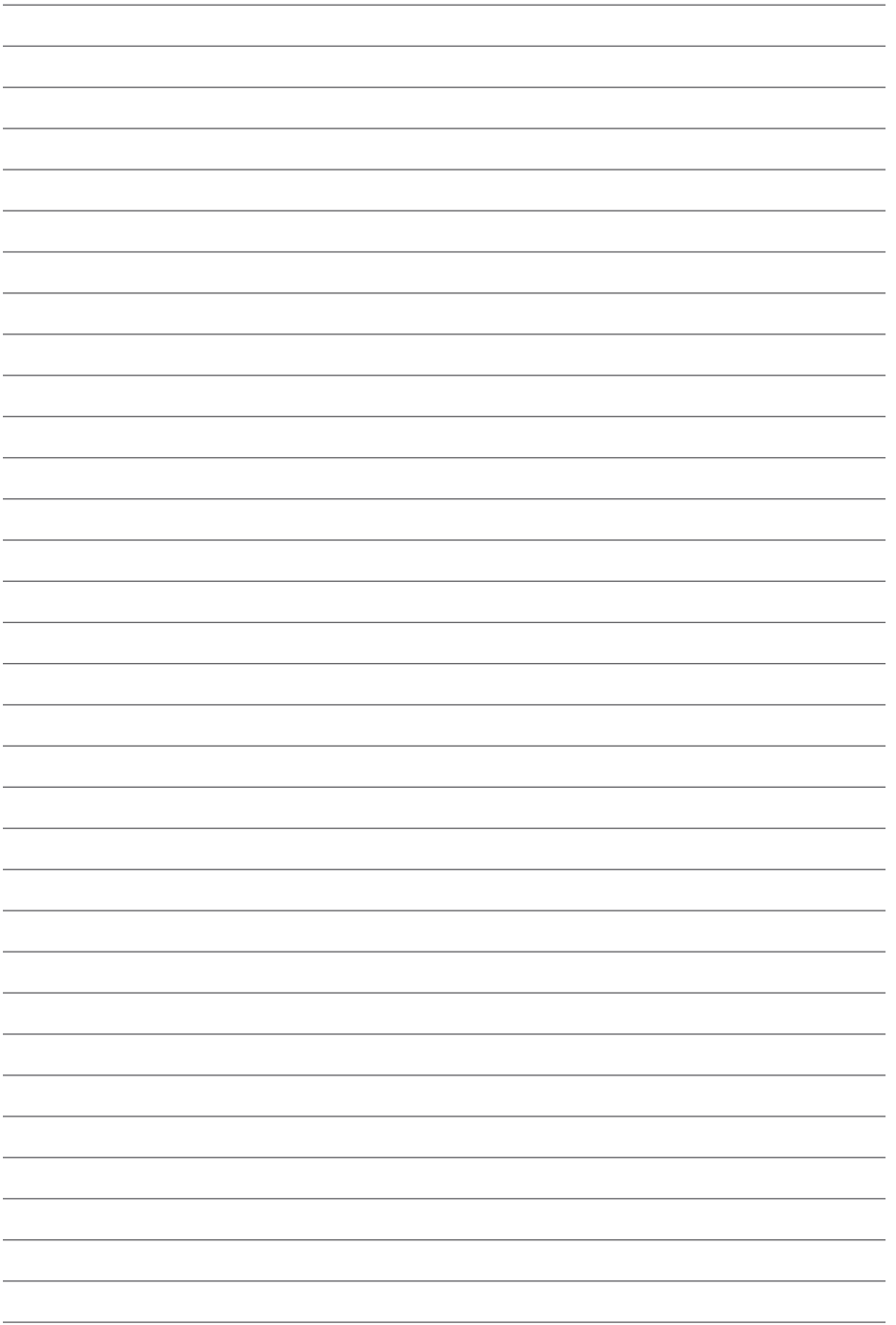
Работа компрессора вызывает определенный шум. Уровень шума зависит от установки, правильного использования и срока службы прибора.

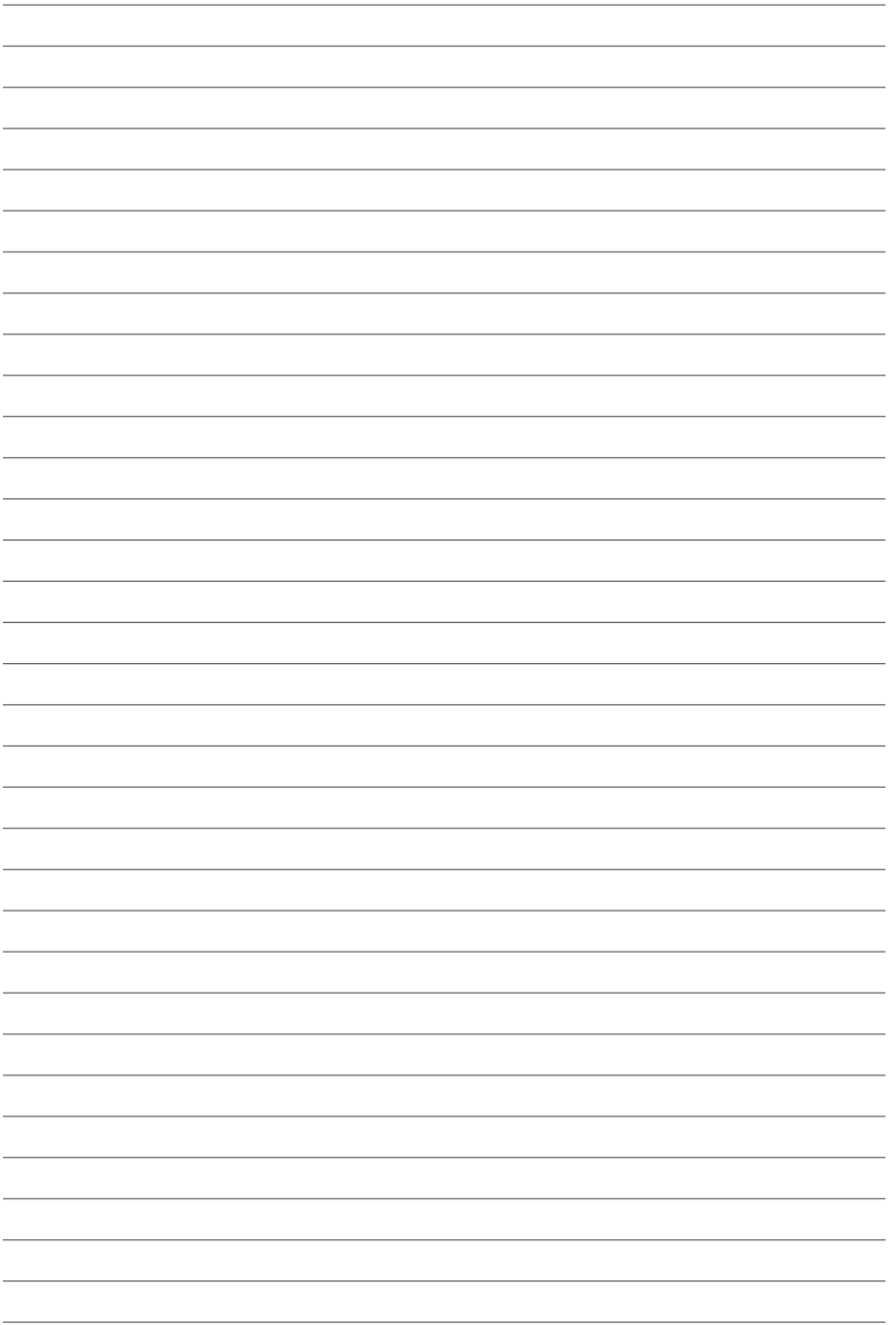
- **После включения** прибора работа компрессора (шум жидкости), или шум, возникающий от движения хладагента, будет несколько громче, чем обычно. Это не является признаком неисправности и не влияет на срок службы прибора. Со временем уровень шума во время работы прибора снизится.
- Иногда во время работы прибора возникает **необычный или очень сильный шум**, который не свойственен прибору, и является следствием неправильной установки:
  - Прибор должен стоять ровно и стабильно на твердом основании;
  - Прибор не должен касаться стены, соседних предметов и мебели;
  - Проверьте, находится ли внутреннее оборудование на своих местах. Возможно, жестяные банки, бутылки, контейнеры и другие емкости соприкасаются — отодвиньте их друг от друга.
- Если вы часто открываете дверцу холодильника, держите ее долго открытой, загрузили большое количество свежих продуктов или включили функцию «Интенсивного охлаждения» или «Быстрого замораживания», увеличивается нагрузка на систему охлаждения, что может стать причиной шума в работе прибора.

ПРОИЗВОДИТЕЛЬ ОСТАВЛЯЕТ ЗА СОБОЙ ПРАВО НА ВНЕСЕНИЕ ИЗМЕНЕНИЙ, КОТОРЫЕ НЕ ВЛИЯЮТ НА ФУНКЦИОНАЛЬНЫЕ ХАРАКТЕРИСТИКИ ПРИБОРА.

Инструкцию по эксплуатации прибора также можно найти на сайте: [www.gorenje.ru](http://www.gorenje.ru) / < <http://www.gorenje.ru> / >









Импортер: ООО «Горенье БТ»  
119180, Москва, Якиманская наб., 4, стр. 1



HS3869EF  
COOLER\_FS600\_ADVANCED



ru (06-16)