

FK327.6DFZ
FK327.6DFZX
FK357.6DFZ
FK357.6DFZX

RU - ИНСТРУКЦИЯ ОБСЛУЖИВАНИЯ.....	2
DE - GEBRAUCHSANWEISUNG.....	26

Уважаемые Господа,

Холодильник-морозильник Hansa это комбинация исключительной простоты в обслуживании и совершенной эффективности. Каждая установка перед выходом с заводской линии была тщательно проверена относительно безопасности и функциональности.



Перед включением установки следует внимательно ознакомиться с инструкцией обслуживания.

**Внимание!**

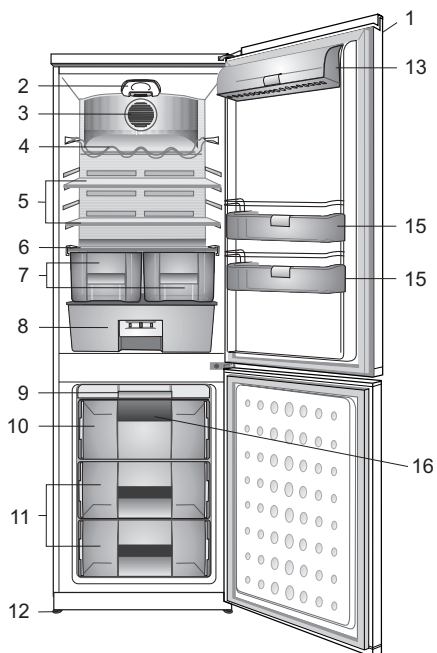
Холодильник-морозильник предназначен исключительно для использования в домашних условиях.

Производитель оставляет за собой право вводить изменения, не влияющие на работу установки. Допустимы изменения в оборудовании, внутренней и внешней конструкции изделия, не влияющие на его функциональность и безопасность.

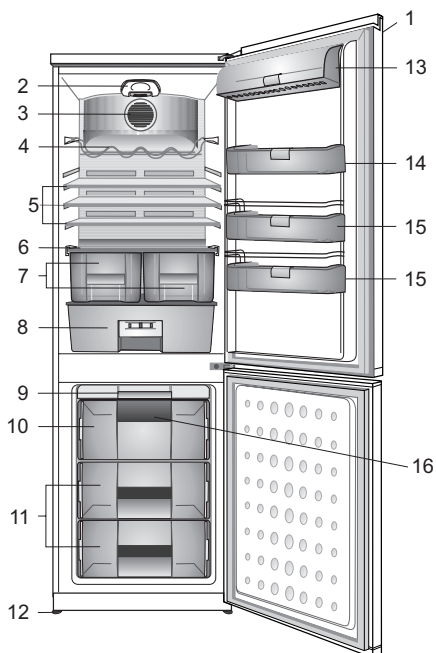
СОДЕРЖАНИЕ

КОНСТРУКЦИЯ И КОМПЛЕКТАЦИЯ УСТРОЙСТВА.....	4
РЕКОМЕНДАЦИИ ОТНОСИТЕЛЬНО БЕЗОПАСНОСТИ ИСПОЛЬЗОВАНИЯ.....	6
УСТАНОВКА И УСЛОВИЯ РАБОТЫ УСТРОЙСТВА.....	8
ИЗМЕНЕНИЕ НАПРАВЛЕНИЯ ОТКРЫВАНИЯ ДВЕРЕЙ.....	10
ОБСЛУЖИВАНИЕ И ФУНКЦИИ.....	12
КАК ЭКОНОМИЧНО ЭКСПЛУАТИРОВАТЬ ХОЛОДИЛЬНИК?.....	16
РАЗМОРАЖИВАНИЕ, ОЧИСТКА И ТЕХОБСЛУЖИВАНИЕ.....	18
ОБНАРУЖЕНИЕ НЕИСПРАВНОСТЕЙ.....	20
ОХРАНА ОКРУЖАЮЩЕЙ СРЕДЫ.....	22
ТЕХНИЧЕСКИЕ ХАРАКТЕРИСТИКИ.....	23

КОНСТРУКЦИЯ И КОМПЛЕКТАЦИЯ УСТРОЙСТВА



FK327.6DFZ
FK327.6DFZX



FK357.6DFZ
FK357.6DFZX

1. Панель управления
2. Внутренняя подсветка
3. Вентилятор отделения для свежих продуктов
4. Полка для вин
5. Съемные полки
6. Крышка контейнера для овощей и фруктов
7. Контейнеры для зелени
8. Отделение для хранения свежих продуктов
9. Крепление лотка для льда и лоток для льда
10. Отделение быстрой заморозки
11. Отделения для хранения замороженных продуктов
12. Регулируемые передние ножки
13. Отделение для молочных продуктов
14. Полка для банок
15. Полка для бутылок
16. Вентилятор морозильного отделения



Подробное описание комплектации купленной Вами модели холодильника-морозильника находится в таблицах на следующих страницах

КОНСТРУКЦИЯ И КОМПЛЕКТАЦИЯ УСТРОЙСТВА

Элементы комплектации	FK327.6DFZ FK327.6DFZX	FK357.6DFZ FK357.6DFZX
Комплектация холодильника		
Стеклянная полка	2	3
Стеклянная полка над контейнером для овощей	1	1
Контейнер для овощей	2	2
Стеклянная полка над FreshZone	1	1
FreshZone	1	1
Большой балкончик	3	4
верхней крышкой	1	1
Полка для бутылок	1	1
Тип освещения	LED	LED
Комплектация морозильника		
Корзина	2	2
Отделение быстрой заморозки	1	1
Поднос быстрого замораживания	1	1
Форма для льда	1	1

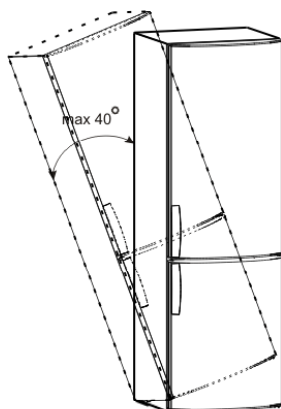
РЕКОМЕНДАЦИИ ОТНОСИТЕЛЬНО БЕЗОПАСНОСТИ ИСПОЛЬЗОВАНИЯ



- **Производитель не несет ответственность за повреждения, возникшие по причине несоблюдения рекомендаций, указанных в данной инструкции.**
- **Следует сохранить данную инструкцию с целью использования ее в будущем или передачи возможному следующему пользователю.**
- Данное устройство не предназначено для использования лицами (в том числе детьми) с ограниченной физической, чувствительной или психической способностью, а также лицами с недостаточным опытом или знанием устройства, разве что это происходит под надзором или согласно инструкции обслуживания устройства, переданной лицами, которые отвечают за их безопасность.
- **Следует обратить особое внимание на то, чтобы установкой не пользовались дети, оставленные без присмотра. Не следует позволять им играть с установкой. Они не должны садиться на выдвижных элементах и вешаться на дверях.**
- Холодильник-морозильник работает правильно при температуре окружающей среды SN-T. Не следует пользоваться ею в подвале, сених, в дачном домике без обогрева осенью и зимой.
- Во время установки, передвижения, поднятия не следует хватать за ручки дверей, тянуть за конденсатор сзади холодильника, а также притрагиваться к системе компрессора.



- **Во время транспорта, переноса или установления холодильник-морозильник не следует наклонять на больше чем 40° по отношению к поверхности. Если такая ситуация возникла, включение установки можно произвести не ранее 2 часов от его установки (рис. 1).**



1

- Перед каждым техобслуживанием следует вынуть вилку из сетевого гнезда. Нельзя тянуть за провод, нужно брать за корпус вилки.
- Звуки похожие на треск или лопанье вызваны расширением и сужением частей в результате изменений температуры.
- Заботясь о безопасности, не следует самостоятельно ремонтировать установку. Ремонт, осуществляемые лицами, которые не имеют требуемых квалификаций, могут привести к серьезным угрозам для пользователя установки.

РЕКОМЕНДАЦИИ ОТНОСИТЕЛЬНО БЕЗОПАСНОСТИ ИСПОЛЬЗОВАНИЯ



● Помещение, в котором находится устройство, следует проветрить в течение нескольких минут, (помещение должно иметь, по крайней мере, 4 м³; для изделия с изобутаном/R600a) в случае повреждения холодильной системы.

● Продуктов даже частично размороженных нельзя повторно замораживать.

● Напитков в бутылках и банках, особенно напитков газированных углекислым газом нельзя хранить в камере замораживания. Банки и бутылки могут лопнуть.

● Не следует брать в рот замороженные продукты, непосредственно после изъятия из морозилки (мороженое, лед, и т.п.), их низкая температура может привести к серьезным обморожениям.



● Следует быть внимательным, чтобы не повредить холодильный контур, например, прокалывая провода холодильного вещества в испарителе, ломая трубки. Брызгающее холодильное вещество является горючим. В случае попадания в глаза следует прополоскать чистой водой и немедленно обратиться к врачу.

Anti-bacteria System

Специальное антибактериальное средство, которое добавляется в материал, используемый для отделки внутренней поверхности холодильника, предохраняет хранящиеся в нем продукты от плесени, вредных бактерий и микроорганизмов, а также не допускает до образования неприятного запаха. Благодаря этому продукты дольше остаются свежими.



Fresh Zone*

Температура в камере Fresh Zone (зоне свежести) ниже, чем температура в холодильнике, благодаря чему хранящиеся в ней продукты дольше сохраняют свой вкус, запах и питательные свойства. Продукты в камере Fresh Zone остаются свежими в три раза дольше, чем продукты, хранящиеся в холодильной камере. Лоток Fresh Zone крепится на направляющих, облегчающих его выдвигание.



* В зависимости от модели

УСТАНОВКА И УСЛОВИЯ РАБОТЫ УСТРОЙСТВА

Установка перед первым

1. Изделие следует распаковать, удалить клейкую ленту, защищающую дверцы и содержимое. Возможные остатки клея можно удалить с помощью мягкого моющего средства.
2. Элементы упаковки из пенопласта не следует выбрасывать. В случае необходимости повторного перевоза, холодильник-морозильник необходимо упаковать в элементы из пенопласта, и закрепить пленкой и скотчем.
3. Внутреннюю часть холодильника и морозильника, а также элементы комплектации следует умыть летней водой с добавлением жидкости для мытья посуды, а далее вытереть и высушить.
4. Холодильник-морозильник следует установить на ровной, горизонтальной и стабильной поверхности, в сухом, проветриваемом и защищенном от прямых солнечных лучей помещении, вдали от источников тепла, таких как плита, радиатор центрального отопления, труба центрального отопления, трубопроводов теплой воды и т.п.

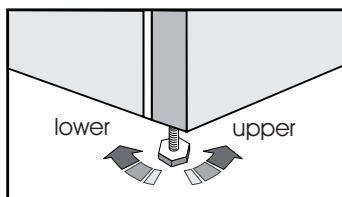
Минимальное расстояние от источников тепла:



- от электрических, газовых и других плит - 30 mm,
- от дизельных или твердотопливных котлов - 300 mm,
- от встроенных духовок - 50 mm

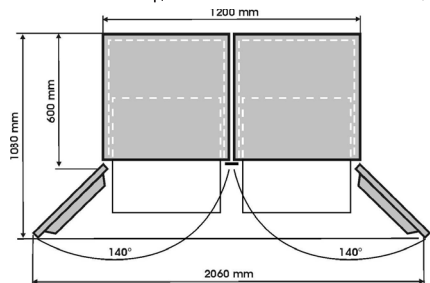
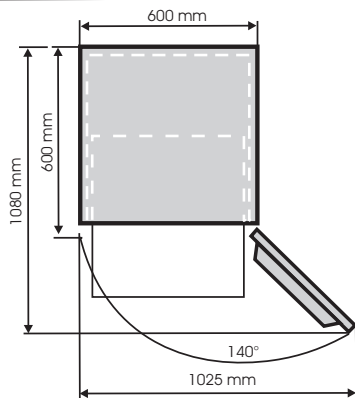
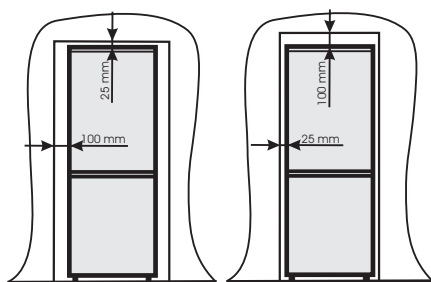
Если нет возможности соблюдения вышеописанного расстояния, следует применить соответствующую изоляционную плиту.

5. Изделие следует установить в горизонтальном положении, соответственно вкручивая 2 регулируемые передние ножки (рис. 2)



2

6. Для обеспечения свободного открывания дверей, расстояние между боковой стеной изделия (со стороны петель дверей) и стеной помещения должно составлять 70 mm.
7. Следует обеспечить соответствующую вентиляцию помещения и свободную циркуляцию воздуха со всех сторон устройства (рис. 3).

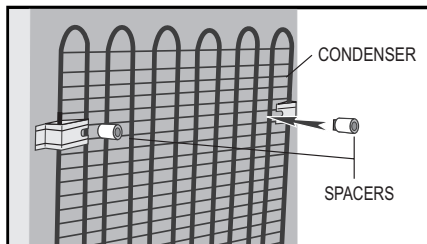


3

УСТАНОВКА И УСЛОВИЯ РАБОТЫ УСТРОЙСТВА



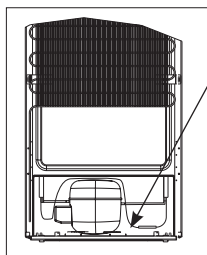
Установите вентиляционную крышку на задней стороне холодильника для того, чтобы обеспечить необходимое расстояние между холодильником и стеной холодильником и стеной.



Задняя стенка холодильника, а особенно конденсатор и элементы системы охлаждения не должны соприкасаться с другими элементами, которые могут привести к повреждению, в особенности (с трубой центральной отопления трубой теплой воды).



Недопустимо какое-либо манипулирование частями агрегата. Следует обратить особое внимание, чтобы не нарушить капиллярную трубку, которая находится на компрессоре. Эту трубку ни в коем случае нельзя сгибать, выравнивать или скручивать. **Нарушение капиллярной трубки пользователем, лишает его прав, которые предоставляются гарантийным талоном (рис. 4).**



4

Подключение электропитания

- **Перед подключением рекомендуем установить регулятор температуры в позицию "0".**
- Устройство следует подключить в сеть переменного тока 230В, 50Гц, посредством правильно установленного электрического гнезда, заземленного и имеющего предохранитель 10 А.
- Заземление устройства требуется в соответствии с предписаниями закона. Производитель не несет какой-либо ответственности за какие-либо возможные повреждения, которые могут быть причинены лицам или предметам в результате неисполнения обязанности в соответствии с этим предписанием.

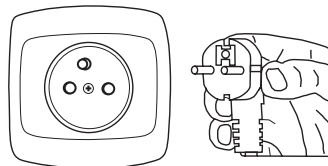


Не следует пользоваться переходными гнездами, многоразовыми гнездами (распределителями), двухжильными удлинителями. Если возникнет необходимость применения удлинителя, может быть применен только удлинитель с заземляющим штырем и одним гнездом, которое имеет сертификат безопасности VDE/GS.

- Если будет применен удлинитель (с заземляющим штырем, имеющий сертификат безопасности), то его гнездо должно находиться на безопасном расстоянии от моек, и не может быть угрозы заливания его водой и разными стоками.
- Данные находятся на заводской информационной табличке, размещенной внизу стенки внутри камеры.

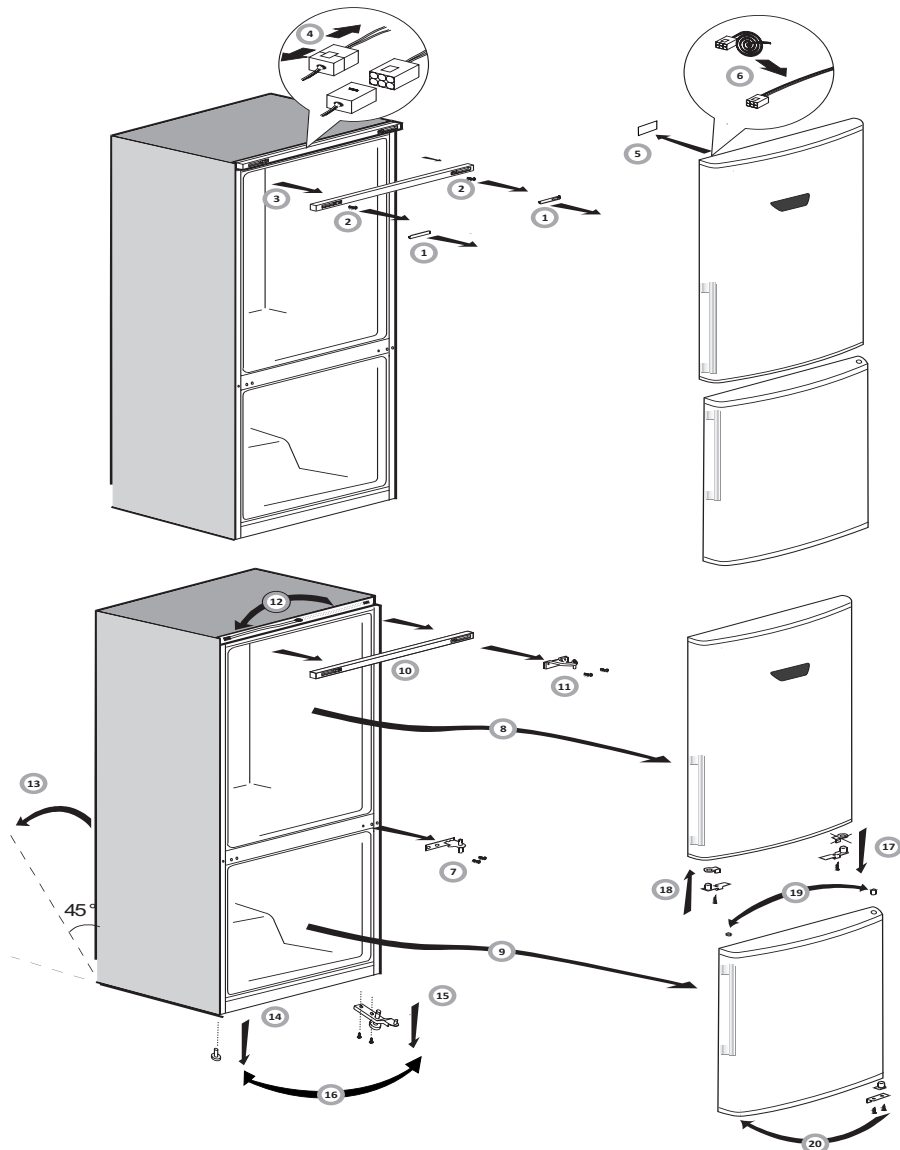
Отключение питания

- Следует обеспечить возможность отключения установки от электрической сети, посредством изъятия вилки или выключения двухполюсного выключателя (рис. 5).

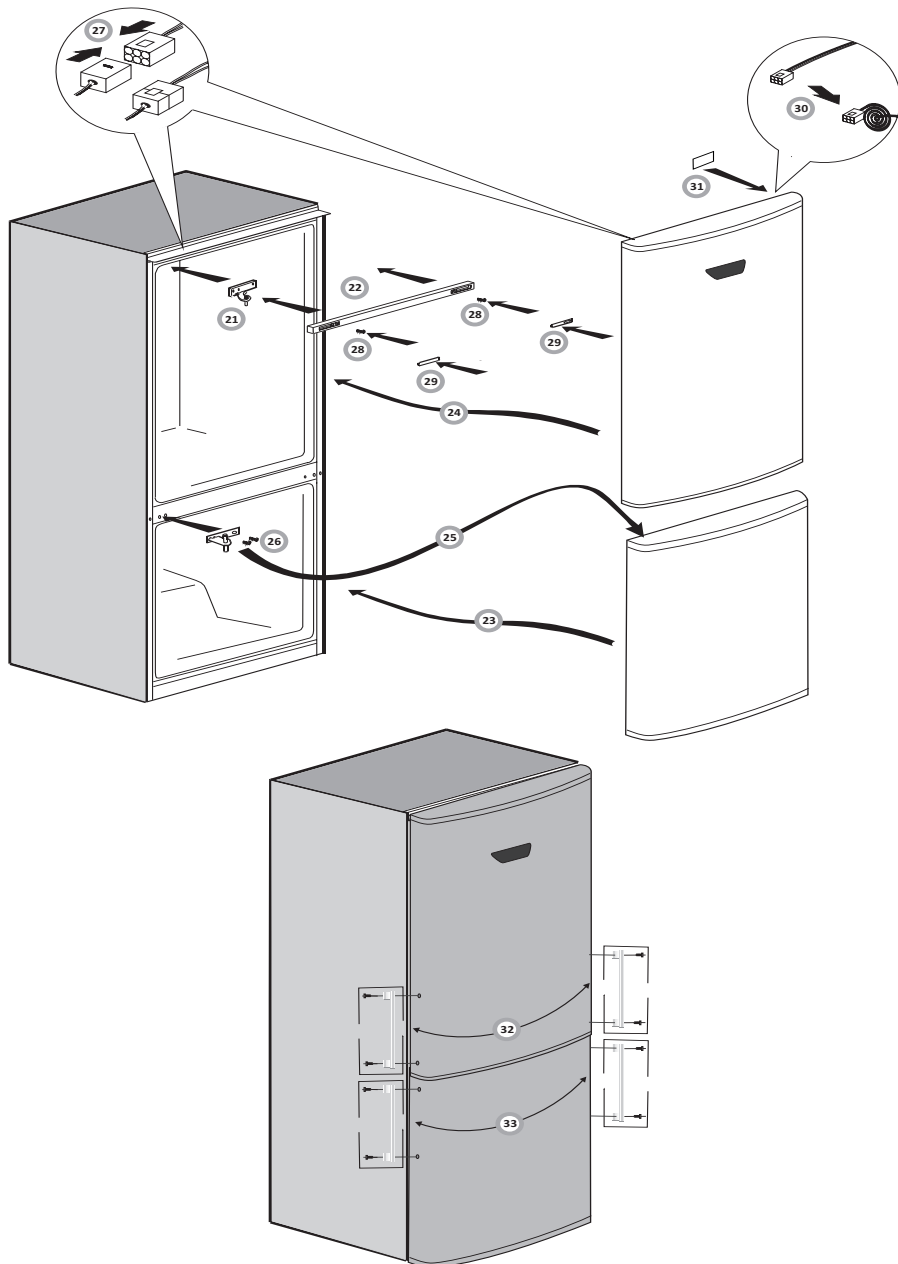


ИЗМЕНЕНИЕ НАПРАВЛЕНИЯ ОТКРЫВАНИЯ ДВЕРЕЙ

1. Выключить прибор, вынуть вилку из сетевой розетки.
2. Вынуть продукты.
3. Необходимо выполнить по очереди операции, показанные на рисунке:



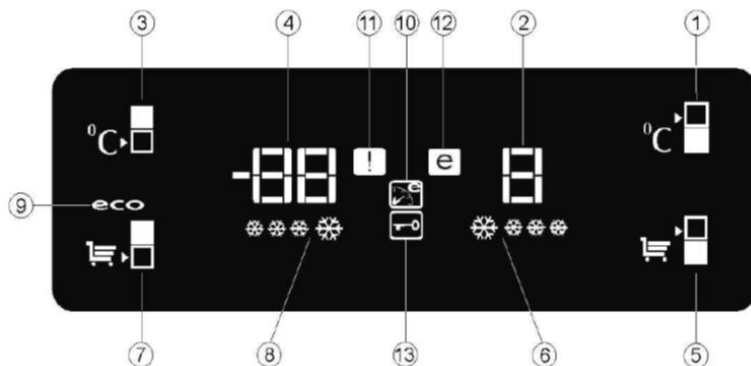
ИЗМЕНЕНИЕ НАПРАВЛЕНИЯ ОТКРЫВАНИЯ ДВЕРЕЙ



ОБСЛУЖИВАНИЕ И ФУНКЦИИ

Установка рабочей температуры

Температуру в отделении для свежих продуктов и в морозильной камере можно регулировать с помощью электронного дисплея (п. 6)



6

Описание функций панели управления

1- Настройки холодильной камеры

Эта функция служит для установки температуры в холодильной камере. Нажмите сенсорную кнопку, чтобы установить температуру в холодильной камере соответственно на 8, 7, 6, 5, 4, 3 или 2 градуса. При нажатии сенсора "Настройки холодильной камеры" дольше 3 секунд на дисплее появится реальная температура в камере.

Через 10 секунд или после повторного нажатия сенсора "Настройки холодильной камеры" программа возвращается в режим индикации по умолчанию.

2 – Индикатор температуры в холодильной камере

Индикатор постоянно показывает выбранную температуру, соответственно 8, 7, 6, 5, 4, 3, 2 градуса.

3- Настройки морозильной камеры

Эта функция служит для установки температуры в морозильной камере. Нажмите сенсорную кнопку, чтобы установить температуру в морозильной камере соответственно на -18, -19, -20, -21, -22, -23 или -24 градуса. При нажатии сенсора " Настройки морозильной

камеры" дольше 3 секунд на дисплее появится реальная температура в камере. Через 10 секунд или после повторного нажатия сенсора "Настройки морозильной камеры" программа возвращается в режим индикации по умолчанию.

4 - Индикатор температуры в морозильной камере

Индикатор постоянно показывает выбранную температуру, соответственно -18, -19, -20, -21, -22, -23, -24 градуса.

5 – Функция быстрого охлаждения

После нажатия сенсора быстрого охлаждения в холодильной камере установится температура ниже заданной. Эта функция служит для быстрого предварительного охлаждения продуктов, помещенных в холодильник. При необходимости охлаждения большого количества свежих продуктов рекомендуется включать эту функцию перед их помещением в холодильник. После активации функции быстрого охлаждения на дисплее появится индикатор, информирующий о включении данной функции.

Чтобы выключить функцию, необходимо повторно нажать на сенсор быстрого охлаждения. Индикатор функции погаснет,

ОБСЛУЖИВАНИЕ И ФУНКЦИИ

а температура в холодильной камере вернется к последнему установленному значению.

Если функцию быстрого охлаждения не выключать, она выключится автоматически через 2 часа или когда температура в холодильной камере достигнет определенного значения. Функция быстрого охлаждения не включается автоматически после возобновления питания вследствие перебоев в энергоснабжении.

6- Индикатор функции быстрого охлаждения

Когда функция быстрого охлаждения включена, на дисплее мигает символ, обозначающий эту функцию.

7- Функция быстрой заморозки

После включения функции быстрой заморозки на дисплее появляется символ, обозначающий эту функцию. Чтобы выключить функцию, необходимо повторно нажать на сенсор быстрой заморозки. Индикатор функции погаснет, а температура в холодильной камере вернется к последнему установленному значению. Если функцию быстрой заморозки не выключать, она выключится автоматически через 4 часа или когда температура в холодильной камере достигнет определенного значения. При необходимости охлаждения большого количества свежих продуктов рекомендуется включать эту функцию перед их помещением в морозильник. Если в течение короткого времени несколько раз нажимать кнопку быстрой заморозки, срабатывает защита электроники, и компрессор сразу не включается. Функция быстрой заморозки не включается автоматически после возобновления питания вследствие перебоев в энергоснабжении.

8- Индикатор функции быстрой заморозки

Когда функция быстрого охлаждения включена, на дисплее мигает анимированный символ, обозначающий эту функцию.

9 - Функция Eco-Fuzzy (Специальный экономный режим работы)

Чтобы активировать функцию Eco-Fuzzy, необходимо в течение 3 секунд удерживать сенсор быстрой заморозки. Минимум 6 часов морозильник будет работать в самом экономном режиме, а на дисплее появится индикатор такого режима работы. Чтобы выключить функцию Eco-Fuzzy, нужно повторно течение 3 секунд удерживать сенсор быстрой заморозки.

10- Индикатор функции Eco-Fuzzy

После выключения функции Eco-Fuzzy на дисплее отображается символ, обозначающий эту функцию.

11- Предупреждающий индикатор высокой температуры/неисправности

Индикатор включается при слишком высокой температуре или в случае неисправности устройства.

12- Индикатор работы в экономном режиме

Индикатор включается, когда в морозильнике установлена температура -18°C . После выбора функции быстрого охлаждения или заморозки индикатор выключается.

13- Режим блокировки кнопок
Одновременно нажмите сенсоры быстрого охлаждения и заморозки и удерживайте в течение 3 секунд. На дисплее появится индикатор блокировки кнопок. После включения блокировки все сенсоры будут неактивны. Повторно нажмите одновременно и удерживайте в течение 3 секунд сенсоры быстрого охлаждения и заморозки. Индикатор блокировки кнопок выключится.

ОБСЛУЖИВАНИЕ И ФУНКЦИИ

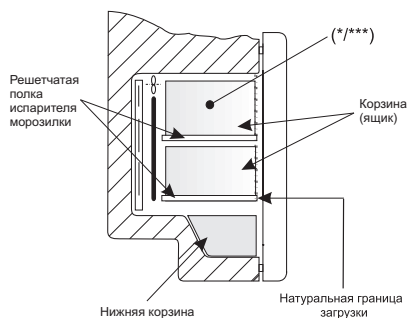
Хранение продуктов в холодильнике и морозильнике

Во время хранения продуктов в данном устройстве поступайте в соответствии с настоящими рекомендациями.

- Продукты следует размещать на тарелках, в емкостях или паковать в продовольственную пленку.
Расставить равномерно на полках.
- Следует обратить внимание, не прикасаются ли продукты к задней стенке, т.к. это может привести к замораживанию или увлажнению продуктов.
- Не следует вставлять в холодильник емкости с горячим содержимым.
- Продукты, которые легко впитывают посторонние запахи, такие как масло, молоко, творог и такие, которые выделяют интенсивный запах, например рыбы, колбасы, сыры – следует поместить на полках в пленочной упаковке или в тщательно закрытых емкостях.
- Хранение овощей с большим содержанием воды, приведет к осадению водяного пара над ящиками для овощей; это не препятствует правильному функционированию холодильника.
- Перед вложением в холодильник овощей его следует тщательно осушить.
- Слишком большое количество влаги сокращает срок хранения овощей, особенно листовых.
- Не следует мыть овощи перед размещением их на хранение. Во время мытья удаляется натуральная защитная оболочка, потому лучше мыть овощи непосредственно перед их употреблением.

Замораживание продуктов

- Возможно также вынуть корзины 1, 2 для получения большего пространства для загрузки и расположения продуктов на проволочных полках испарителя морозильника и для их складывания на максимальную высоту.



- Замораживать можно практически все продовольственные продукты, за исключением овощей, потребляемых в сыром виде, например, зеленого салата.
- Для замораживания следует использовать продовольственные продукты только высокого качества, разделенные на порции, предназначенные для одноразового употребления.
- Продукты следует запаковать в материалы без запаха, стойкие к проникновению воздуха и влажности, а также нечувствительные на жиры. Наилучшими материалами являются: пакеты, полиэтиленовая пленка, алюминиевая фольга.
- Упаковка должна быть плотной и тщательно прилегать к замороженным продуктам. Не следует применять стеклянные упаковки.

ОБСЛУЖИВАНИЕ И ФУНКЦИИ

- Свежие и теплые продовольственные продукты (комнатной температуры), вложенные с целью замораживания, не должны прикасаться к уже замороженным продуктам.
- Рекомендуется, чтобы на протяжении суток одновременно не вкладывать в морозильник свежих продуктов больше, чем подано в таблице (стр. 22).
- Для сохранения хорошего качества замороженных продуктов рекомендуется распределить замороженные продукты, находящиеся в средней части морозильника таким образом, чтобы они не соприкасались с продуктами еще не замороженными.
- Рекомендуем переложить замороженные порции на одну сторону камеры морозилки, а свежие порции поместить на противоположной стороне и максимально пододвинуть к задней и боковой стене.
- Следует помнить, что на температуру в камере морозилки влияют такие факторы как: окружающая температура, степень загрузки продовольственными продуктами, частота открывания дверей, степень замораживания морозильника, настройки термостата.
- Если после закрытия камеры морозильника двери не удается повторно открыть, советуем подождать 1-2 минуты, пока возникшее там поддавление будет скомпенсировано.

Срок хранения замороженных продуктов зависит от их качества в свежем состоянии перед замораживанием, а также от температуры хранения.

При сохранении температуры -18°C или более низкой рекомендуются следующие сроки хранения:

Продукты	Месяцы
Говядина	6-8
Телятина	3-6
Потроха	1-2
Свинина	3-6
Птица	6-8
Яйца	3-6
Рыбы	3-6
Овощи	10-12
Фрукты	10-12

КАК ЭКОНОМИЧНО ЭКСПЛУАТИРОВАТЬ ХОЛОДИЛЬНИК?

Полезные советы

- Не ставьте холодильник и морозильник вблизи обогревательных приборов и духовых шкафов, а также в местах попадания прямых солнечных лучей.
- Не закрывайте вентиляционные отверстия прибора. Регулярно очищайте их от грязи и пыли (один или два раза в год).
- Установите надлежащую температуру: в холодильной камере достаточна температура от 6 до 8°C, а в морозильной камере - -18°C.
- На время отсутствия необходимо повысить температуру в холодильной камере.
- Не открывайте двери холодильной и морозильной камер без необходимости. Необходимо знать, какие продукты хранятся в холодильнике и в каком месте. Неиспользованные продукты необходимо как можно быстрее поместить назад в холодильную или морозильную камеру, не допуская до их нагрева.
- Регулярно протирайте внутренние поверхности холодильной камеры влажной тряпочкой (может быть увлажнена моющим средством). Холодильник, не имеющий автоматической системы оттаивания, необходимо регулярно размораживать. Не допускайте до образования инея толщиной более 10 мм.
- Поддерживайте в чистоте уплотнительную прокладку двери, в противном случае дверь будет неплотно закрываться. В случае повреждения уплотнения двери замените его новым.

Что обозначают звездочки?

- * Температура не выше -6°C достаточна для хранения замороженных продуктов в течение, приблизительно, недели. Лотки (ящики) и камеры, обозначенные одной звездочкой, чаще всего встречаются в более дешевых холодильниках.
- ** При температуре ниже -12°C можно хранить продукты в течение 1-2 недель без потери их вкусовых качеств. Такая температура не достаточна для замораживания продуктов.
- *** Обычно замораживание продуктов производится при температуре ниже -18°C. Позволяет замораживать свежие продукты весом до 1 кг.
- **** Таким образом обозначенные приборы позволяют замораживать большое количество продуктов и хранить их длительное время при температуре ниже -18°C.

КАК ЭКОНОМИЧНО ЭКСПЛУАТИРОВАТЬ ХОЛОДИЛЬНИК?

Что обозначают звездочки?

- Самая холодная зона находится непосредственно над лотками (ящиками) для хранения овощей и фруктов.

В этой зоне рекомендуется хранить быстропортящиеся и деликатные продукты, такие как:

рыба, мясо, птица

колбасные изделия, готовые блюда

блюда и хлебо-булочные изделия, содержащие сметану или яйца

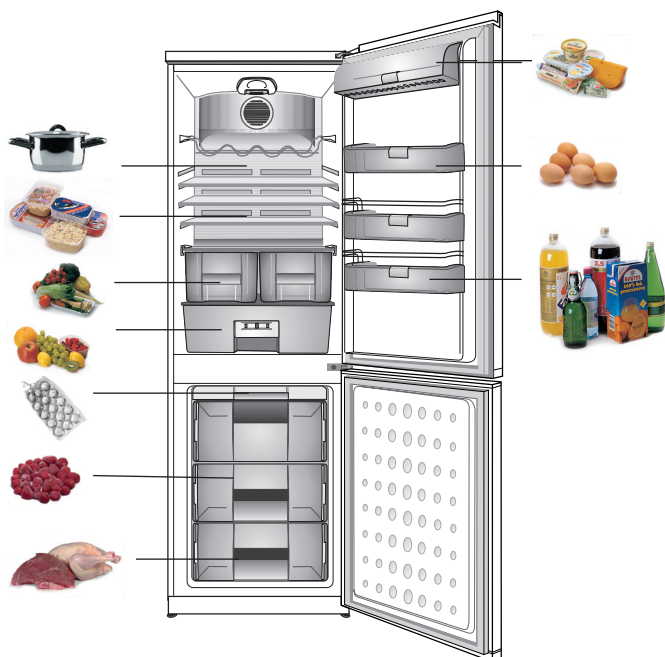
свежая выпечка, пирожные

упакованные овощи, фрукты и другие свежие продукты, на этикетках которых указано, что их нужно хранить при температуре ок. 4°C.

- Теплее всего в верхней части двери. Здесь лучше хранить масло и сыры.

Продукты, которые не следует хранить в холодильнике.

- Не все продукты годятся для хранения в холодильнике. К таким продуктам относятся: фрукты и овощи, чувствительные к низким температурам, такие как, например, бананы, авокадо, папая, маракуя, баклажаны, красный перец, помидоры и огурцы. Незрелые фрукты Картофель Некоторые твердые сыры, например, пармезан



РАЗМОРАЖИВАНИЕ, ОЧИСТКА И ТЕХОБСЛУЖИВАНИЕ

Размораживание холодильника

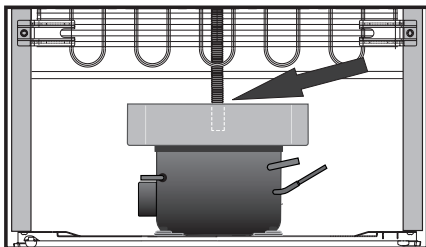
При необходимости в области испарения холодильника включается автоматическое размораживание. При этом вода стекает в резервуар, расположенный на задней стенке холодильника, и автоматически испаряется за счет нагревания компрессора.

Проверьте, чтобы резервуар был закреплен над компрессором надлежащим образом.



Дренажную трубку можно продуть каким-либо приспособлением для прочистки.

Убедитесь, что конечная часть дренажной трубки помещена в лоток для сбора воды на компрессоре, во избежание попадания воды на электрические части или на пол.



- Устройство работает циклично: охлаждает (на задней стенке оседает иней) потом размораживается (капли сплывают по задней стенке).



Перед началом очистки следует обязательно отключить устройство от источника питания путем изъятия вилки из сетевого гнезда, выключения или выкручивания предохранителя. Нельзя допустить до того, чтобы вода попала на панель управления или элементы освещения.

- Не рекомендуем применять средства для размораживания в аэрозоле. Могут они привести к возникновению взрывоопасных смесей, содержать растворители, которые могут повредить пластмассовые части устройства, и даже быть вредными для здоровья.
- Следует обратить внимание, чтобы по мере возможности вода, употребляемая для мытья, не сплывала через стокое отверстие в контейнер испарения.
- Все устройство за исключением прокладки дверей следует мыть мягким detergentом. Прокладку в дверях следует очистить чистой водой и вытереть насухо.
- Необходимо тщательно умыть все элементы комплектации (емкости овощей, балкончики, стеклянные полки и т.п.).

Автоматическое размораживание холодильника

Камера холодильника оснащена функцией автоматического размораживания. Однако на задней стенке камеры холодильника может появиться изморозь. Обычно это имеет место, когда в камере холодильника хранится большое количество свежих продовольственных продуктов.

Автоматическое размораживание морозильника

Камера морозильника оснащена функцией автоматического размораживания (no-frost). Продовольственные продукты замораживаются охлажденным циркулирующим воздухом, а влажность из камеры морозильника выводится наружу. В результате в морозильнике не возникает избыточное обледенение и изморозь, а продукты не примерзают друг к другу.

Ручная мойка холодильника и морозильника.

Рекомендуется, чтобы, по крайней мере, раз в год умыть камеру холодильника и морозильника. Это предотвращает возникновение бактерий, а также неприятных запахов. Все устройство необходимо отключить кнопкой (1), изъять из камер продукты и умыть с помощью воды с добавлением мягкого detergentа. В конце вытереть камеры салфеткой.

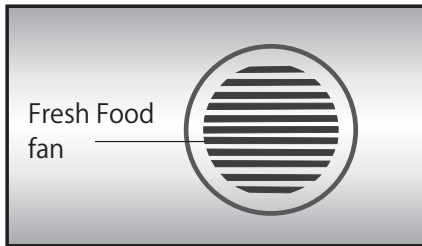
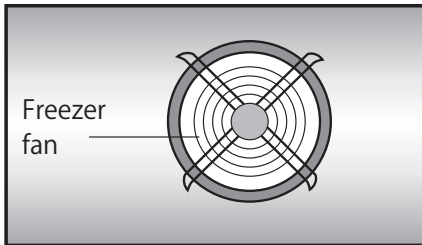
РАЗМОРАЖИВАНИЕ, ОЧИСТКА И ТЕХОБСЛУЖИВАНИЕ

Вентиляторы в морозильном отделении и отделении для свежих продуктов обеспечивают циркуляцию холодного воздуха. Ни в коем случае не вставляйте посторонние предметы в решетку. Не разрешайте детям играть с вентилятором отделения для свежих продуктов и вентилятором морозильного отделения.

Не храните в холодильнике предметы, содержащие легковоспламеняющийся газ-вытеснитель (например, дозаторы, аэрозольные баллоны и т. п.) или взрывоопасные вещества. Не покрывайте полки какими-либо защитными материалами, которые препятствуют циркуляции воздуха.

Не разрешайте детям играть с холодильником или трогать регуляторы.

Чтобы обеспечить лучшую производительность работы холодильника, не закрывайте решетки вентиляторов.



Внимание!
Ваш холодильник оборудован 2 вентиляторами циркуляции воздуха, необходимыми для его нормальной работы. Обеспечьте, чтобы вентиляторы не были заблокированы (остановлены), либо закрыты продуктами или упаковкой. Блокировка (остановка) или создание помех для работы вентилятора может привести к повышению температуры в морозильном отделении (к оттаиванию).

Конденсатор на задней стенке следует чистить щеткой или пылесосом раз в год. Накапливание пыли приводит к повышению потребления энергии.

Регулярно проверяйте уплотнение дверцы. Промывайте его только водой и вытирайте насухо.

Чистка принадлежностей

Полки в дверце:

Удалите все продукты с полок в дверце. Приподнимите крышку полки и оттяните ее в сторону.

Вытащите нижнюю часть полки. Для этого потяните ее вверх.

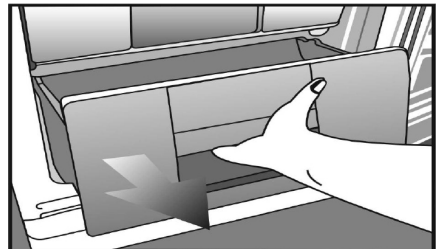
Сборный контейнер (поддон):

Проверьте, чтобы поддон сзади холодильника всегда был чистым.

Осторожно освободите защелку поддона на компрессоре, потянув ее с помощью инструмента (типа отвертки) так, чтобы поддон можно было снять.

Поднимите поддон, почистите его и вытрите насухо.

Соберите его в обратном порядке.



Контейнеры или ящики для фруктов и овощей:

Чтобы очистить ящик, выдвиньте его как можно дальше, приподнимите, а затем извлеките полностью

ОБНАРУЖЕНИЕ НЕИСПРАВНОСТЕЙ

Признаки	Возможные причины	Способ устранения проблемы
Устройство не работает	Разрыв в контуре электрической системы	<ul style="list-style-type: none"> - проверить, правильно вложена ли вилка в гнездо электропитания - проверить, не поврежден ли электрический провод установки - проверить, есть ли напряжение в розетке, подключая другое устройство, например настольную лампу - проверить, включено ли устройство путем настройки термостата в позиции большей, чем 0.
Не работает освещение внутри камеры	Лампочка выкрутилась или перегорела	<ul style="list-style-type: none"> - проверить согласно предыдущему пункту "Устройство не работает" – докрутить или заменить перегоревшую лампочку
Устройство слишком слабо охлаждает и/или замораживает	Неправильная позиция регулятора	- переставить регулятор на более высокую позицию
	Окружающая температура больше или меньше, чем SN-T	- устройство предназначено для работы в температуре от SN-T.
	Устройство находится под постоянным воздействием прямых солнечных лучей или вблизи источников тепла	- изменить место установки в соответствии с данными инструкции обслуживания
	Загрузка большого количества теплых продуктов	- подождать до 72 часов пока охлаждаются (заморозятся) продукты и внутри камеры будет достигнута необходимая температура
	Затрудненная циркуляция воздуха внутри устройства	- поместить продовольственные продукты и емкости таким образом, чтобы они не прикасались к задней стенке холодильника
	Затрудненная циркуляция воздуха сзади устройства	- отодвинуть устройство от стены мин. 30 mm
	Накопилось слишком большое количество изморози на замораживающих элементах	разморозить камеру морозильника
	Двери холодильника/ морозильника открываются слишком часто и/или были открыты слишком долго	- сократить частоту открывания дверей и/или сократить время, на протяжении которого двери остаются открытыми
	Двери не закрываются	- продукты и емкости поместить таким образом, чтобы они не препятствовали закрыванию дверей

ОБНАРУЖЕНИЕ НЕИСПРАВНОСТЕЙ

Признаки	Возможные причины	Способ устранения проблемы
	Компрессор включается слишком редко	- проверить, не ниже ли окружающая температура, чем 10°C
	Плохо вложена прокладка в дверях	- тщательно прижать прокладку
Непрерывная работа устройства	Неправильная позиция регулятора	- переставить регулятор на более низкую позицию
	Другие причины как в п. „Устройство слишком слабо работает и/или замораживает“	- проверить в соответствии с предыдущим пунктом „Устройство слишком слабо работает и/или замораживает“
В нижней части холодильника собирается вода	Отверстие стока воды засорилось	- прочистить стоковое отверстие (см. Инструкция обслуживания раздел - „Размораживание холодильника“)
	Затрудненная циркуляция воздуха внутри устройства	- поместить продовольственные продукты и емкости таким образом, чтобы они не прикасались к задней стенке холодильника
Звуки, не происходящие от нормальной работы устройства	Устройство не установлено	- установить горизонтально
	Устройство соприкасается с мебелью и/или другими предметами	- устройство установить таким образом, чтобы оно не соприкасалось с другими предметами



В процессе эксплуатации могут появиться незначительные нарушения в работе холодильника-морозильника, которые потребитель может устранить самостоятельно (см.: выше указанная таблица).

Выполнение самостоятельных ремонтов, не в соответствии с выше указанной таблицей, однозначно с потерей гарантийных прав.

ОХРАНА ОКРУЖАЮЩЕЙ СРЕДЫ

Защита озонового слоя



Для производства нашего изделия были использованы охлаждающие и пенящие вещества, в 100% не содержащие фреон (FCKW и FKW), что имеет благоприятное значение для защиты озонового слоя и уменьшения тепличного эффекта. А примененная современная технология и благоприятная для среды изоляция гарантируют низкое потребление энергии.

Вторичная переработка упаковки



Наши упаковки выполнены из материалов, благоприятных для окружающей среды и пригодных для повторного использования:

- Внешняя упаковка из картона / пленки
- Форма не содержит фреон (FCKW), вспененный полистирол (PS)
- Пленки и пакеты из полиэтилена (PE)

Ликвидация/утилизация устройства

Если изделие не будет больше использоваться, перед сдачей на лом из отработанного устройства следует удалить присоединительный провод.

Замена провода электропитания - присоединение типа Y.

Если провод электропитания нарушен, следует немедленно заменить его. Неотсоединяемый провод электропитания можно заменить в специализированных мастерских или квалифицированным специалистом.



Согласно Европейской Директиве 2002/96/ЕС. Такой символ информирует, что это устройство, после периода его пользования не может быть помещено вместе с другими отходами, которые происходят из домашнего быта. Потребитель обязан сдать его службам, занимающимся сбором отработанного электрического и электронного оборудования. Службы сбора, в том числе местные пункты и магазины являются частью соответствующей системы, которая предоставляет возможность сдачи такого оборудования.

Соответствующее обращение с отработанным электрическим и электронным оборудованием дает возможность избежать вредных для здоровья людей и окружающей среды последствий, вытекающих из присутствия опасных составных частей, а также неправильного складирования и переработки такого оборудования.

ТЕХНИЧЕСКИЕ ХАРАКТЕРИСТИКИ

ТИП	FK327.6DFZ FK327.6DFZX	FK357.6DFZ FK357.6DFZX
Название производителя	HANSA	HANSA
Тип устройства	ХОЛОДИЛЬНИК- МОРОЗИЛЬНИК	ХОЛОДИЛЬНИК- МОРОЗИЛЬНИК
Класс энергетической эффективности ¹	A+	A+
Годовое потребление электроэнергии (кВт.ч/год) ²	327	341
Вместимость использования нетто (l)		
Общая	278	312
Холодильника	188	222
Морозильника	90	90
Вместимость FreshZone (l)	25	25
Обозначение звездочками камер морозильника ³	*/***	*/***
Срок хранения во время отсутствия подачи электроэнергии	17	17
Способность замораживания (кг/24ч)	6	6
Климатический класс ⁴	SN-T	SN-T
Уровень шума [дБ(A) re1pW]	43 dB (A)	43 dB (A)
Напряжение В/Гц	230V; 50 Hz	230V; 50 Hz
Высота x ширина x глубина изделия	1853 x 595 x 618	2001 x 595 x 618
Вес прибора (kg)	64	72,5

ТЕХНИЧЕСКИЕ ХАРАКТЕРИСТИКА «Компания-изготовитель оставляет за собой право, вносить изменения, в технические характеристики изделия, не влияющие на основные показатели, без уведомления покупателя»

¹ Оценка A++/A+ (=низкое потребление) до G (=высокое потребление).

² Потребление энергии относится к годовому потреблению в кВт.ч, определенного согласно DIN EN 153. В практике могут иметь место отклонения в зависимости от эксплуатации и места работы устройства:

³*= пространство хранения при ок. -6°C

(**)= пространство хранения при ок. -12°C

(***)= пространство хранения мороженных продуктов при ок.-18°C

(*/***)= пространство для замораживания при темп-18°C или ниже

⁴ Климатический класс обозначает, что при "нормальной" окружающей температуре установленная Вами температура сохраняется. Если температура помещения снизится значительно ниже определенного уровня, устройство не включается так часто, и может прийти до нежелательного повышения температуры.

ТЕХНИЧЕСКА ХАРАКТЕРИСТИКА

Информация о климатическом классе устройства находится на заводской информационной табличке. На ней указано, в какой окружающей температуре (т. е. помещения, в котором работает) изделие работает оптимально (правильно).

Климатический класс	Допустимая окружающая температура
SN	от +10°C до +32°C
N	от +16°C до +32°C
ST	от +16°C до +38°C
T	от +16°C до +43°C

Производитель свидетельствует:

Данной информацией производитель свидетельствует, что настоящая продукция соответствует основным требованиям нижеперечисленных европейских директив:

- *Директива о низком напряжении 2006/95/WE*
- *Директива электромагнитической совместимости 2004/108/WE*
- *директива экопроектирования 2009/125/WE*

*На основании вышеуказанного, на данном изделии имеется знак **CE** и присвоена декларация соответствия, выдаваемая организациями, контролирующими рынок.*

Sehr Geehrte Kunden,

das Kühl- und Gefriergerät steht für eine außergewöhnlich leichte Benutzung und ausgezeichnete Effektivität. Jedes Gerät wurde noch in der Fabrik auf Sicherheit und Funktionalität sorgfältig überprüft.



Wir weisen Sie darauf hin, die Gebrauchsanweisung vor der Inbetriebnahme genau zu lesen.



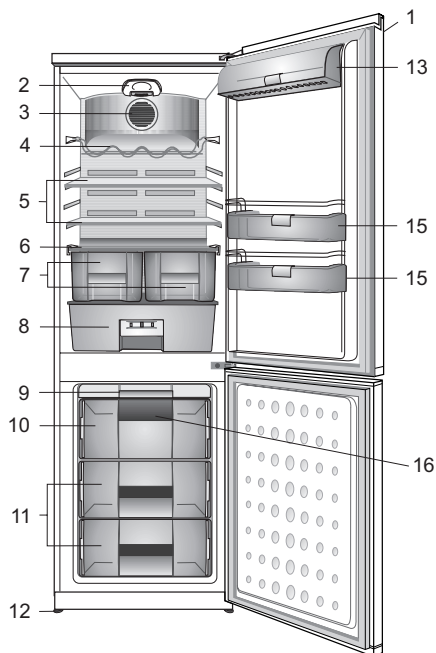
Achtung!
Das Kühl- und Gefriergerät ist ausschließlich im Haushalt zu gebrauchen.

Der Hersteller behält sich das Recht vor, bestimmte Änderungen, die den Betrieb des Gerätes nicht beeinflussen, vorzunehmen. Zulässig sind Ausstattungsänderungen sowie Veränderungen im Innen- und Außendesign, die sowohl die Funktionalität des Gerätes als auch seine Sicherheit nicht beeinträchtigen.

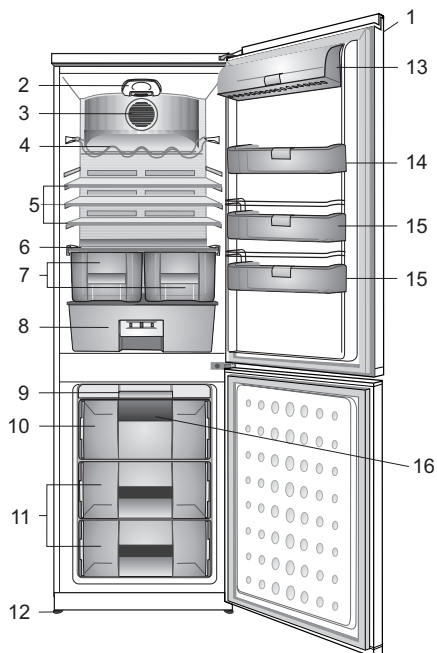
INHALT

BAU UND AUSSTATTUNG DES GERÄTES.....	27
SICHERHEITSHINWEISE.....	39
INBETRIEBNAHME UND BETRIEBSBEDINGUNGEN DES GERÄTES.....	31
WECHSEL DES TÜRANSCHLAGES.....	33
BEDIENUNG UND FUNKTIONEN.....	35
ENERGIESPARENDE NUTZUNG DES KÜHLSCHRANKS.....	39
ABTAUEN, REINIGEN UND PFLEGEN.....	41
LOKALISIERUNG VON STÖRUNGEN.....	43
UMWELTSCHUTZ.....	45
TECHNISCHE DATEN.....	46

BAU UND AUSSTATTUNG DES GERÄTES



FK327.6DFZ
FK327.6DFZX



FK357.6DFZ
FK357.6DFZX

1. Bedienfeld
2. Innenbeleuchtung
3. Ventilator für Kühlbereich
4. Flaschenablage
5. verstellbare Glasablagen
6. Gemüsefachabdeckung
7. Obst- und Gemüseschale
8. Freshzone
9. Eis- und Gefriertablett
10. Schnelltiefkühlfach
11. Gefrierschubladen
12. Einstellbare Füße an der Vorderseite
13. Bereich für Milchprodukte
14. Ablage für Glasbehälter
15. Flaschenablage
16. Ventilator für Gefrierbereich



Eine genaue Beschreibung der Ausstattung des von Ihnen gekauften Gerätes finden Sie in den nachstehende Tabelle.

BAU UND AUSSTATTUNG DES GERÄTES

Ausstattung	FK327.6DFZ FK327.6DFZX	FK357.6DFZ FK357.6DFZX
Ausstattung des Kühlgeraumes		
Glasplatte	2	3
Glasplatte über dem Obst- und Gemüsebehälter	1	1
Obst- und Gemüsebehälter	2	2
Glasplatte über dem FreshZone	1	1
BIO-FRESH	1	1
Grosser Türfach	3	4
Deckel	1	1
Flaschenfach	1	1
Beleuchtungsart	LED	LED
Ausstattung des Gefrierhauses		
Schublade	2	2
Türklappe im Gefrierschrank	1	1
Tablette	1	1
Eiswürfelschale	1	1

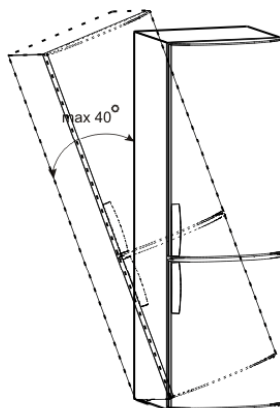
SICHERHEITSHINWEISE



- Der Hersteller haftet nicht für die Schäden, die Folge der Nichteinhaltung in der vorliegenden Gebrauchsanweisung angeführten Prinzipien sind.
- Bewahren Sie diese Gebrauchsanweisung auf, um sie in Zukunft auszunutzen oder einem eventuellen Nachbesitzer übergeben zu können.
- Das Gerät darf nicht durch Personen (darunter auch Kinder) mit eingeschränkten körperlichen, sinnlichen oder psychischen Fähigkeiten sowie durch unerfahrene sowie solche Personen, die das Gerät nicht kennen, bedient werden, es sei denn, es geschieht unter Aufsicht oder gemäß der Anweisungen der für ihre Sicherheit verantwortlichen Personen.
- Erlauben Sie nicht den Kindern das Gerät ohne Aufsicht zu bedienen. Erlauben Sie den Kinder nicht mit dem Gerät zu spielen. Lassen Sie die Kinder nicht sich auf die aufschiebbaren Bestandteile des Kühlschranks zu setzen oder auf der Kühlschranktür zu hängen.
- Das Gerät funktioniert in der SN-T-Temperatur richtig. Es ist weder im Keller, noch im Hausflur oder in unbeheiztem Sommerhaus im Herbst und Winter zu betreiben.
- Zum Aufstellen, Verschieben, Aufheben sind nie die Türgriffe zu benutzen, am Kondensator hinten zu ziehen, die Verdichterbaugruppe zu berühren.
- Ist die Anschlussleitung beschädigt, muss sie ersetzt werden. Beschädigte Anschlussleitung darf nur von einer autorisierten Fachwerkstatt oder Von einer befähigten Person ausgetauscht werden.



- Das Kühl- und Gefriergerät darf während des Transports oder der Aufstellung nur bis zu 40°C geneigt werden. In einem anderen Falle ist das Gerät erst nach 2 Stunden einzuschalten (Abb. 1).



1

- Vor jeder Wartungsarbeit ist der Netzstecker aus der Steckdose zu ziehen (nicht am Kabel, sondern immer am Netzstecker ziehen).
- Geräusche, die als knackend oder reißend wahrgenommen werden, werden durch das Ausdehnen und Schrumpfender Bauelemente infolge der Temperaturänderungen verursacht.
- Aus Sicherheitsgründen ist das Gerät niemals selbständig zu reparieren. Reparaturen, die von Personen vorgenommen werden, die keine erforderlichen Befähigungen haben, können für die Benutzer des Geräts eine ernste Gefahr darstellen.

SICHERHEITSHINWEISE



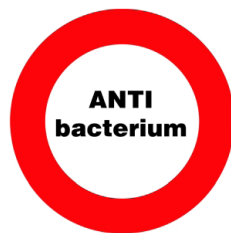
- Im Falle einer Beschädigung des Kühlsystems muss der Raum, in dem das Gerät aufgestellt ist, während einiger Minuten gut durchgelüftet werden (beim Gerät mit Isobutan R600a muss der Raum eine Fläche von mindestens 4 qm haben).
- Auch nur teilweise aufgetaute Lebensmittel dürfen auf keinem Fall wieder eingefroren werden.
- Getränke in Flaschen und Dosen, insbesondere die Kohlensäurehaltigen, dürfen nicht im Gefrierraum aufbewahrt werden. Die Flaschen und Dosen platzen.
- **Das aus dem Gefrierraum herausgenommene Gefriergut (Eis, Eiswürfel usw.) nicht direkt in den Mund legen, niedrige Temperatur könnte empfindliche Erfrierungen verursachen.**



- Man sollte darauf achten, dass das Kühlsystem nicht beschädigt z.B. durch Anstechen der Kanäle des Kältemittels im Verdampfer oder das Brechen der Röhre, wird. Das Kältemittel ist brennbar. Bei Berührung mit den Augen sofort gründlich mit sauberem Wasser abspülen und Arzt konsultieren.

Anti-bacteria System

Die spezielle antibakterielle Silberionen-Beschichtung im Innenraum des Amica Kühlschranks verhindert aktiv die Vermehrung unerwünschter Bakterien und sorgt auf diese Weise für entschieden mehr Hygiene.



FreshZone*

Besonders empfindliche Lebensmittel wie Obst, Gemüse, Fleisch oder Fisch bleiben in der Fresh - Zone von Amica Kühlschränken (von 0 bis +3°C) bis zu 3 mal länger frisch. Und: Nährstoffe und Vitamine werden geschont.



*vorhanden nur bei einigen Modellen

INBETRIEBNAHME UND BETRIEBSBEDINGUNGEN DES GERÄTES

Vorbereitung für den ersten Betrieb

1. Das Gerät auspacken. Das die Türen und die Ausstattung schützende Klebeband entfernen. Eventuell verbliebene Kleberreste können mit einem milden Reinigungsmittel entfernt werden.
2. Die aus geschäumtem Polystyrol hergestellten Verpackungsteile nicht wegwerfen. Falls sich ein erneuter Gerätetransport als notwendig erweist, ist das Gerät mit Hilfe dieser Polystyrolelemente und der Folie einzupacken und mit einem Klebeband zu sichern.
3. Das Innere des Gerätes und seine Ausstattungselemente mit lauwarmem Wasser unter Zusatz eines Geschirrspülmittels abwaschen und trocknen lassen.
4. Das Gerät auf einem ebenen, horizontalen und stabilen Grund und in einem trockenen und belüftbaren Raum aufstellen. Nicht direkter Sonnenbestrahlung aussetzen. Nicht in der Nähe von Wärmequellen wie Herde, Heizkörper, Zentralheizung, Heisswasser-Anlage usw. aufstellen.

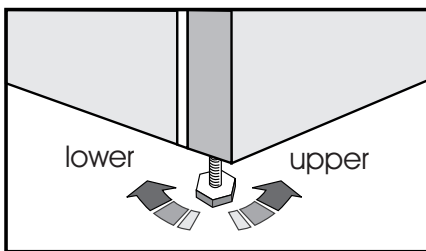
Mindestabstände zur Wärmequellen:

- zu Elektro- oder Gasherden u.ä. - 30 mm,
- zu Öl- oder Kohleanstellherden - 300 mm,
- zu Einbaubackofen - 50 mm



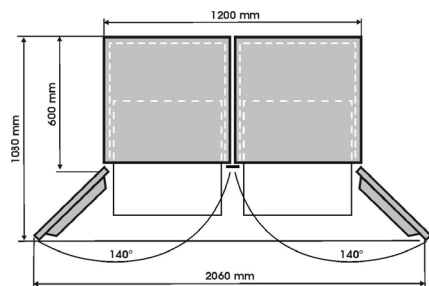
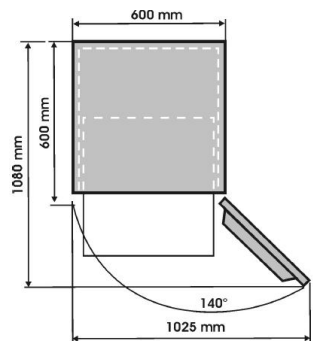
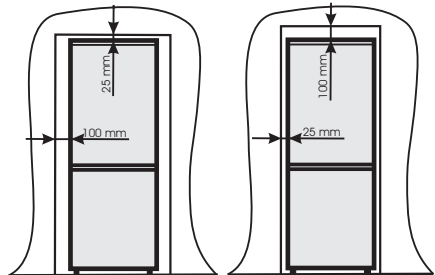
Wenn die oben genannten Mindestabstände nicht eingehalten werden können, verwenden Sie eine geeignete Isolierplatte.

5. Das Gerät sollte möglichst horizontal aufgestellt werden – eine solche Aufstellung kann dank der höhenverstellbaren FüÙe



2

6. Damit die Tür frei geöffnet werden kann, muss der seitliche Mindestabstand zur Wand (Seite der Scharniere) 50/70mm
7. Man sollte dafür sorgen, dass der Raum gut belüftet wird und dass die Luft gut zirkuliert (Abb. 3).

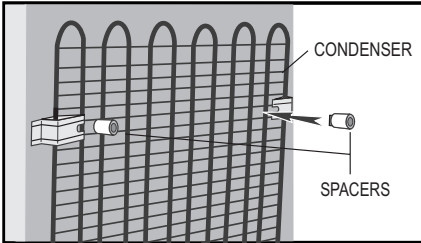


3

INBETRIEBNAHME UND BETRIEBSBEDINGUNGEN DES GERÄTES



Halten Sie einen Raum um das Gerät, damit die Luft frei zirkulieren kann. Lüftungsgitter auf der Geräterückseite einsetzen

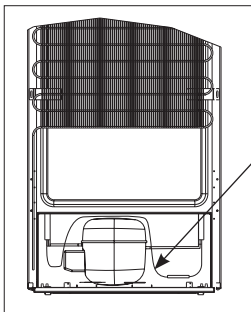


Die hintere Kühlschrankwand, insbesondere der Verdampfer und die Kühlsystembaugruppe können mit andern Teilen, die sie beschädigen könnten (vor allem mit dem Zentralheizungsrohr, Abflussrohr), nicht in Berührung kommen.



Irgendwelche Manipulierung mit den Teilen des Kältemittelkreislaufs ist unzulässig. Es ist streng darauf zu achten, das Kapillarrohr, das im Hohlraum der Kältemaschine sichtbar ist, nicht zu beschädigen. Dieses Rohr darf weder gebogen noch gewinkelt werden.

Falls der Benutzer das Kapillarrohr beschädigt, verliert er die Rechte aus der Garantie (Abb. 4).



4

Elektrischer Anschluss

- Es empfiehlt sich, den Drehgriff des Temperaturreglers vor dem Anschließen in die Nullstellung zu bringen.
- Das Gerät ist an 230V / 50 Hz Wechselstrom über eine vorschriftsmäßig installierte, geerdete und durch die Sicherung 10A gesicherte Steckdose anzuschließen.
- Die Erdung des Gerätes ist rechtlich vorgegeben. Der Hersteller lehnt jede Haftung für die eventuell entstandenen Schäden, die Personen oder Gegenstände auf Grund von Nichtbefolgung dieser Vorschrift erleiden können, ab.

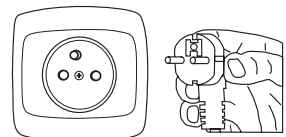


Keine Adapter, Mehrfachstecker, zweiadrigte Verlängerungskabel verwenden. Sollte die Verwendung eines Verlängerungskabels nötig sein, so darf nur eine Verlängerungskabel mit einem Anschluß mit Schutzkontakt versehenes Verlängerungskabel verwendet werden, die auf Sicherheit zertifiziert VDE/GS ist.

- Wenn eine Verlängerungsschnur (mit Schutzkontakt und auf Sicherheit zertifiziert) verwendet wird, muss sich seine Steckdose in einem sicheren Abstand von dem Spülbecken befinden und darf keiner Bespritzung mit Wasser oder Abwasser ausgesetzt sein.
- Die Daten befinden sich auf dem Ratinglabel, das unten im Innern des Kühlraumes platziert ist.

Gerät vom Stromnetz trennen

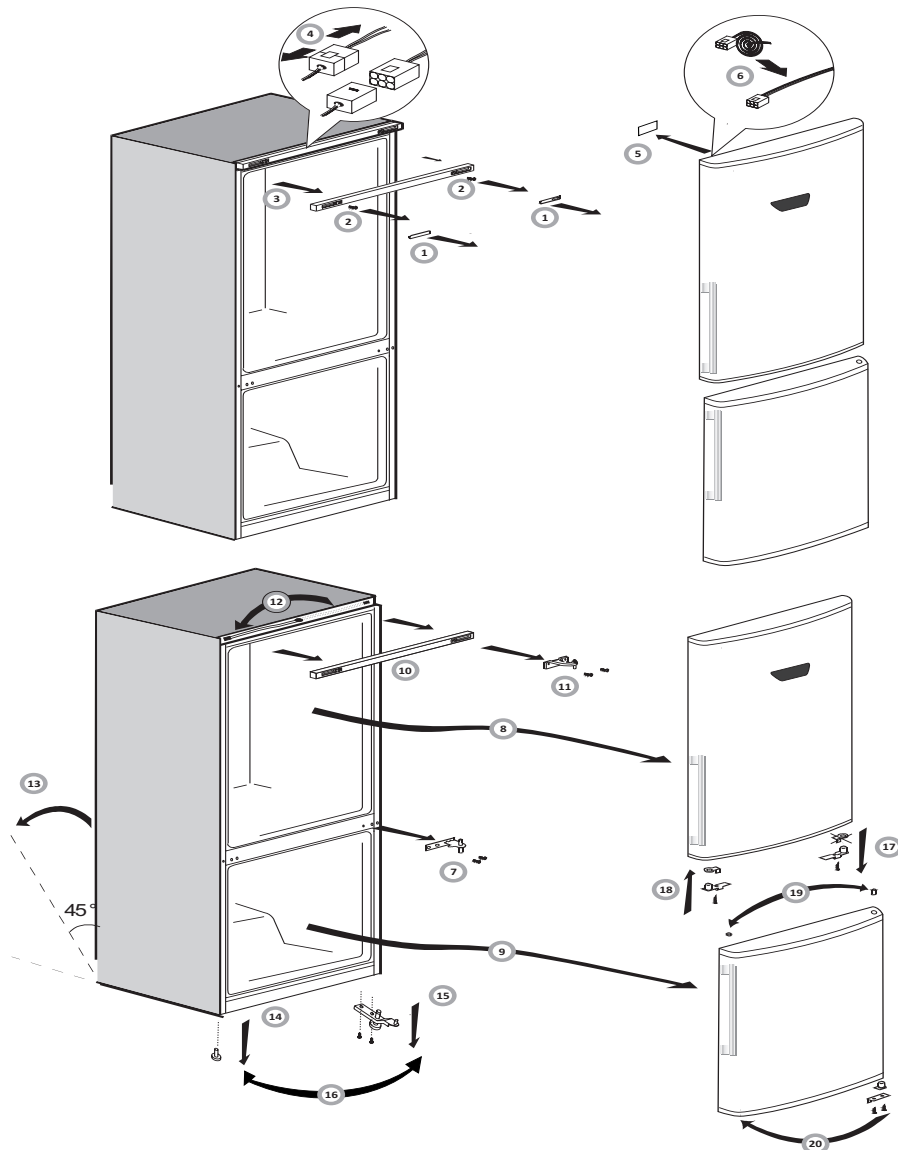
- Es sollte immer möglich sein, das Gerät vom Stromnetz zu trennen, indem man den Stecker herauszieht oder den zweipoligen Schalter ausschaltet (Abb. 5).



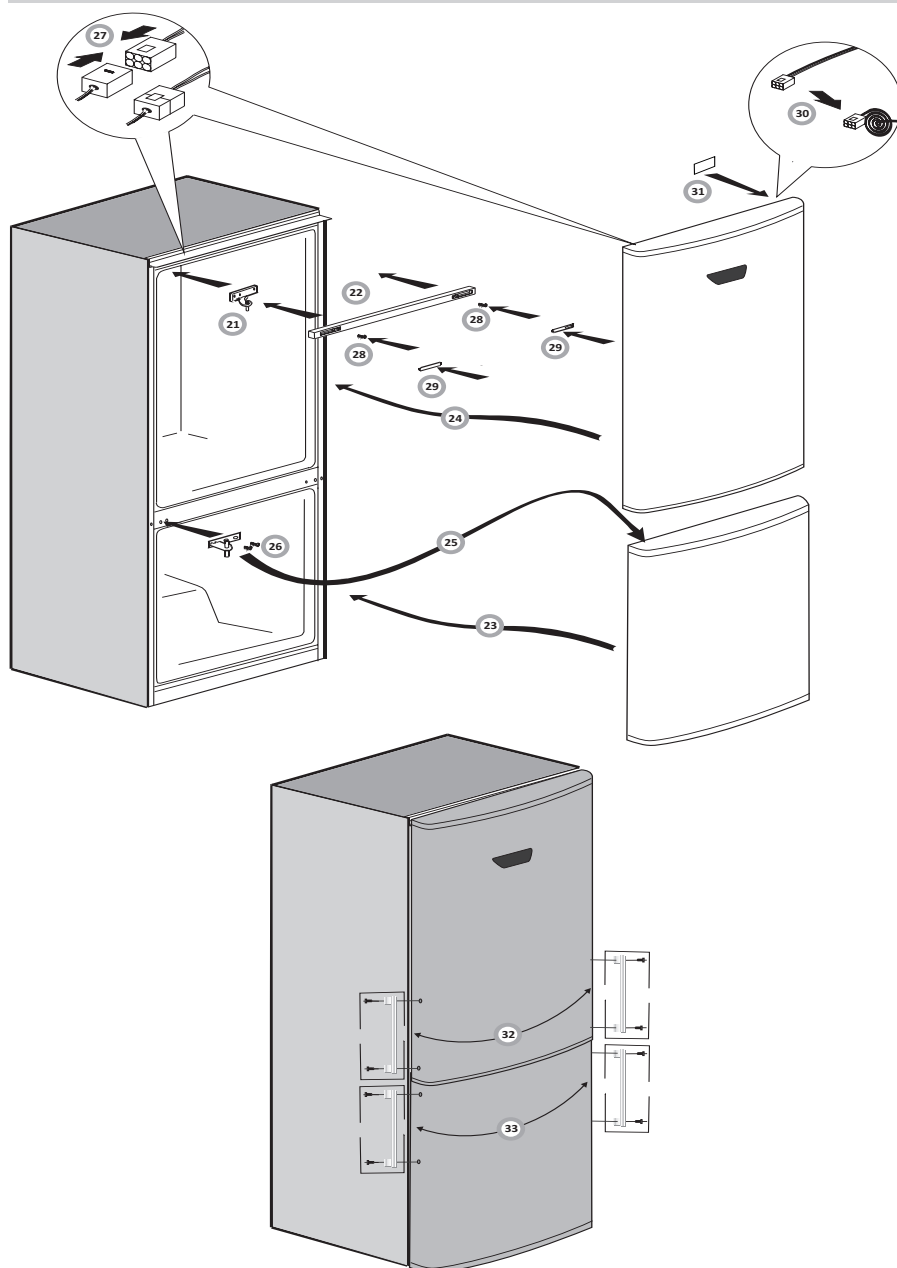
5

WECHSEL DES TÜRANSCHLAGES

1. Schalten Sie das Gerät ab, den Stecker herausziehen
2. Das Gerät leerräumen.
3. Befolgen Sie nacheinander die einzelnen Schritte entsprechend der Numerierung



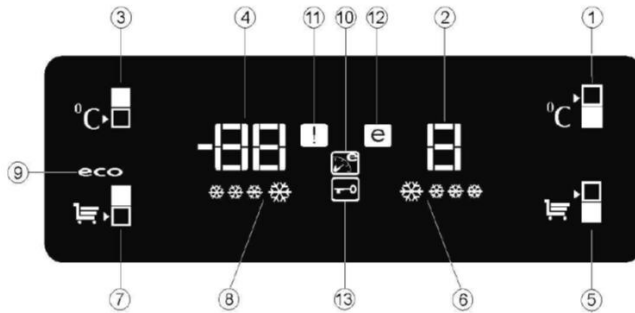
WECHSEL DES TÜRANSCHLAGES



BEDIENUNG UND FUNKTIONEN

Einstellen der Betriebstemperatur

Kühl- und Tiefkühlbereichtemperatur lassen sich über das elektronische Display einstellen (Abbildung 6)



6

Beschreibung der Bedienfunktionen

1- Einstellungen des Kühlschranks

Diese Funktion dient zur Einstellung der Temperatur im Kühlbereich. Den Sensor berühren, um die Temperatur im Kühlbereich auf 8, 7, 6, 5, 4, 3 oder 2 Grad einzustellen. Wird der Sensor "Einstellungen des Kühlschranks" länger als 3 Sekunden gedrückt gehalten, wird im Display die tatsächliche Temperatur im Kühlbereich angezeigt. Nach 10 Sekunden oder nach erneutem Berühren des Sensors "Einstellungen des Kühlschranks", werden die Voreinstellungen wieder angezeigt.

2 -Anzeige der Kühlbereichtemperatur

Hier wird die gewählte Temperatur - entsprechend 8, 7, 6, 5, 4, 3, 2 Grad - permanent angezeigt.

3- Einstellungen des Gefrierfachs

Diese Funktion dient zur Einstellung der Temperatur im Gefrierbereich. Den Sensor berühren, um die Temperatur im Kühlbereich auf -18, -19, -20, -21, -22, -23 oder -24 Grad einzustellen. Wird der Sensor "Einstellungen des Gefrierfachs" länger als 3 Sekunden gedrückt gehalten, wird im Display die tatsächliche Temperatur im Gefrierbereich angezeigt. Nach 10 Sekunden oder nach erneutem

Berühren des Sensors "Einstellungen des Gefrierfachs", werden die Voreinstellungen wieder angezeigt.

4 - Anzeige der Gefrierbereichtemperatur

Hier wird die gewählte Temperatur - entsprechend -18, -19, -20, -21, -22, -23, -24 Grad - permanent angezeigt.

5 - Schnellkühlen

Nach dem Berühren des Schnellkühlsensors wird die Innentemperatur über den voreingestellten Wert hinaus weiter abgesenkt. Diese Funktion dient dazu, Lebensmittel, die im Kühlbereich aufbewahrt werden, schnell herunterzukühlen. Sollten große Mengen von frischen Lebensmitteln gekühlt werden, sollte diese Funktion vor dem Einlagern der Lebensmittel eingeschaltet werden. Die Schnellkühlanzeige leuchtet, wenn das Schnellkühlen eingeschaltet ist. Zum Abbrechen dieser Funktion den Schnellkühlsensor noch einmal berühren. Die Schnellkühlanzeige erlischt und die vorherigen Einstellungen im Kühlbereich werden wiederhergestellt. Sofern diese Funktion nicht vorzeitig abgeschaltet wird, wird das Schnellkühlen nach zwei Stunden oder sobald die Temperatur im Kühlbereich einen bestimmten Wert erreicht hat, automatisch abgeschaltet. Diese Schnellkühlfunktion wird nach einem Stromausfall nicht automatisch wieder eingeschaltet.

BEDIENUNG UND FUNKTIONEN

6- Schnellkühlanzeige

Wenn die Schnellkühlfunktion aktiv ist, blinkt das entsprechende Symbol im Display.

7- Schnellgefrieren

Nach dem Einschalten der Schnellgefrierfunktion wird ein entsprechendes Symbol im Display angezeigt. Zum Abbrechen dieser Funktion den Schnellgefriersensor noch einmal berühren. Die Schnellgefrieranzeige erlischt und die vorherigen Einstellungen im Gefrierbereich werden wiederhergestellt. Sofern diese Funktion nicht vorzeitig abgeschaltet wird, wird das Schnellgefrieren nach vier Stunden oder sobald die Temperatur im Gefrierbereich einen bestimmten Wert erreicht hat, automatisch abgeschaltet. Sollten große Mengen von frischen Lebensmitteln eingefroren werden, sollte diese Funktion vor dem Einlagern der Lebensmittel eingeschaltet werden. Wird der Sensor der Schnellgefrierfunktion mehrmals in kurzen Zeitabständen berührt, wird die Sicherung des elektronischen Kreises aktiviert und der Kompressor wird nicht sofort eingeschaltet. Die Schnellgefrierfunktion wird nach einem Stromausfall nicht automatisch wieder eingeschaltet.

8- Schnellgefrieranzeige

Wenn die Schnellgefrierfunktion aktiv ist, blinkt das entsprechende Symbol im Display.

9 - Funktion Eco-Fuzzy (spezielle Energiesparfunktion)

Zum Einschalten der Funktion Eco-Fuzzy den Schnellgefriersensor über 3 Sekunden lang gedrückt halten. Wenn diese Funktion aktiv ist, arbeitet das Kühlgerät mindestens über 6 Stunden besonders energiesparend und die Energiesparanzeige leuchtet im Display auf. Zum Abschalten der Funktion Eco-Fuzzy den Schnellgefriersensor erneut über 3 Sekunden lang gedrückt halten.

10- Anzeige der Funktion Eco-Fuzzy

Nach dem Einschalten der Funktion Eco-Fuzzy wird ein entsprechendes Symbol im Display angezeigt.

11- Hochtemperatur-/Fehler-Warnanzeige

Diese Anzeige wird aktiv, wenn die Temperatur zu hoch ist, oder wenn ein Fehler des Geräts vorliegt.

12- Energiesparanzeige

Die Energiesparanzeige leuchtet auf, wenn die Temperatur im Gefrierbereich auf -18 °C eingestellt ist. Die Energiesparanzeige erlischt, wenn die Funktion Schnellkühlen oder Schnellgefrieren zugeschaltet wird.

13- Tastensperre

Zum Einschalten der Tastensperre die Tasten Schnellkühlen und Schnellgefrieren gleichzeitig über 3 Sekunden lang gedrückt halten. Im Display wird das Symbol der Tastensperre angezeigt. Bei aktiver Tastensperre sind sämtliche Tasten am Bedienfeld gesperrt. Die Tasten Schnellkühlen und Schnellgefrieren berühren und gleichzeitig über 3 Sekunden lang gedrückt halten. Die Anzeige der Tastensperre wird abgeschaltet.

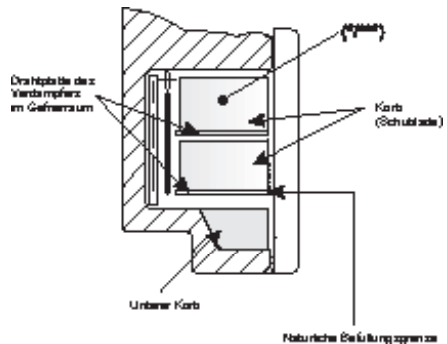
BEDIENUNG UND FUNKTIONEN

Aufbewahren der Lebensmittel im Kühl- und Gefrierraum

Bei dem Aufbewahren der Lebensmittel in diesem Gerät sollten folgende Empfehlungen eingehalten werden.

- Die Lebensmittel sollten auf Tellern, in Behältern oder in der für die Lebensmittel bestimmten Folie verpackt aufbewahrt werden. Sie sind gleichmäßig auf der Abstelloberfläche zu verteilen.
- Es ist zu beachten, dass die Lebensmittel die hintere Kühlraumwand nicht berühren, da es dort Bereifung oder Anfeuchtung verursachen könnte.
- **Keine heißen Speisen in den Kühlraum hineinlegen.**
- Lebensmittel, die fremden Geruch leicht annehmen, wie z.B. Butter, Milch, Quark sowie solche, die einen intensiven Geruch haben, z.B. Fisch, Würste, Käse, sind in den Fächern in Folienverpackung bzw. in dicht verschlossenen Gefäßen aufzubewahren.
- Die Aufbewahrung vom Gemüse, das einen hohen Wassergehalt besitzt, bewirkt einen Wasserdampfniederschlag über den Gemüsebehältern. Dadurch wird jedoch die richtige Funktion des Kühlraumes nicht beeinträchtigt.
- Vor dem Einlegen in den Kühlraum muss das Gemüse gut abgetrocknet werden.
- Ein übermäßiger Wassergehalt im Gemüse verkürzt dessen Aufbewahrungszeit, insbesondere im Falle von Blattgemüse.
- Vor dem Einlegen in den Kühlraum darf das Gemüse nicht gewaschen werden, da das Waschen einen natürlichen Schutz beseitigt. Daher auch wird empfohlen, dass das Gemüse erst vor dem Verzehr gewaschen wird.
- Die Produkte sind in die Körbe 1, 2, 3 zu legen, bis die natürliche Befüllungsgrenze erreicht ist (siehe: Abb. 6).
- Die Platzierung der Produkte in den Drahtfächern des Kühlschranks-Verdampfers ist zulässig.

- Die Platzierung der Produkte im Fach um 20-30 mm über die natürliche Befüllungsgrenze hinaus ist zulässig.
- Um mehr Raum im Gefrierfach zu erhalten, kann man das Schubfach 1 und 2 herausnehmen und die Produkte in die Metallregale des Verdampfers im Gefrierschrank legen und bis zur maximalen Höhe stapeln.



Tiefkühlung der Lebensmittel

- Fast alle Lebensmittel eignen sich zum Einfrieren, ausgenommen das in rohem Zustand zu verzehrende Gemüse, wie z.B. Blattsalat.
- Nur die Lebensmittel höchster Qualität sind zum Einfrieren zu benutzen; sie sind auf kleine, zu einmaligem Gebrauch bestimmte Portionen einzuteilen.
- Die Lebensmittel sind in geruchfreies, luft- und feuchtigkeitsdichtes, sowie fett- und laugenunempfindliches Verpackungsmaterial zu verpacken. Hierzu sind Säcke und Blätter aus Polyethylen- und Aluminiumfolie am besten geeignet.
- Die Verpackung muss dicht sein und dem Gefriergut dicht anliegen. Glasverpackungen sind nicht zu verwenden.

BEDIENUNG UND FUNKTIONEN

- Es wird empfohlen, das sich bereits im Gefrierraum befindende Gefriergut so zu legen, dass es mit den einzufrierenden, frischen Lebensmitteln keine Berührung hat.
- Es wird empfohlen, dass die in der Tabelle (S. 22) angegebenen Werte der einzufrierenden Lebensmittel während 24 Stunden nicht auf einmal in den Gefrierraum eingelegt werden.
- Um eine gute Qualität der eingefrorenen Lebensmittel zu erhalten, empfiehlt es sich, das sich bereits im Gefrierraum befindende Gefriergut so zu legen, dass es mit den einzufrierenden, frischen Lebensmitteln keine Berührung hat.
- Wir empfehlen, die gefrorenen Portionen auf eine Seite der Gefrierkammer zu schieben und die frischen Portionen auf die Gegenseite zu legen und maximal zur Rückwand und Seitenwand zu schieben.
- Zum Einfrieren der Produkte den mit diesen Zeichen markierten Raum (*/**/**) benutzen.
- **Man muss beachten, dass auf die Temperatur im Gefrierraum folgende Faktoren Einfluss haben: Raumtemperatur, Grad der Ausfüllung mit Lebensmitteln, Häufigkeit des Türöffnens, die abgelagerte Menge des Reifbeschlags, Einstellung des Thermostats.**
- **Wenn es vorkommen sollte, dass sich unmittelbar nach der Schließung die Tür nicht sofort öffnen lässt, empfiehlt es sich 1 bis 2 Minuten zu warten, bis der entstandene Unterdruck kompensiert wird.**

Die Aufbewahrungszeit der tiefgekühlten Produkte ist von ihrer Qualität vor der Tiefkühlung sowie von der Aufbewahrungstemperatur abhängig.

Bei einer Temperatur von -18°C oder niedriger sollten folgende Aufbewahrungsdauer eingehalten werden:

Produkte	Monate
Rindfleisch	6-8
Kalbfleisch	3-6
Innereien	1-2
Schweinefleisch	3-6
Geflügel	6-8
Eier	3-6
Fisch	3-6
Gemüse	10-12
Obst	10-12

ENERGIESPARENDE NUTZUNG DES KÜHLSCHRANKS

Praktische Ratschläge

- Tiefkühltruhe nicht in der Nähe von Heizkörpern oder Backöfen aufstellen und nicht direkter Sonneneinstrahlung aussetzen.
- Sicherstellen, dass die Belüftungsöffnungen nicht verdeckt sind. Ein bis zwei Mal pro Jahr sind die Belüftungsöffnungen von Staub zu reinigen.
- Die richtige Temperatur einstellen: Eine Temperatur von 6 bis 8°C im Kühlschrank und -18°C im Tiefkühlfach sind ausreichend.
- Bei längerer Abwesenheit, z.B. im Urlaub, ist die Temperatur im Kühlschrank zu erhöhen.
- Ein unnötiges Öffnen der Tür des Kühl- oder Tiefkühlschranks ist zu vermeiden. Es empfiehlt sich, genau zu wissen, welche Lebensmittel im Kühlschrank aufbewahrt werden und wo sie sich befinden. Unverbrauchte Produkte sind so schnell wie möglich wieder in den Kühl- oder Tiefkühlschrank zurückzulegen, bevor sie sich erwärmen.
- Das Innere des Kühlschranks regelmäßig mit einem in sanftem Reinigungsmittel getränkten Lappen auswischen. Geräte ohne automatische Abtaufunktion müssen regelmäßig abgetaut werden. Die Entstehung einer Eisschicht von mehr als 10 mm muss vermieden werden.
- Die Türdichtung sauber halten, ansonsten schließt die Tür nicht vollständig. Eine beschädigte Dichtung muss ausgewechselt werden.

Was bedeuten die Sterne?

- * Bei einer Temperatur von -6°C können tiefegekühlte Lebensmittel ungefähr eine Woche lang aufbewahrt werden. Mit einem Stern gekennzeichnete Schubladen oder Fächer sind (meistens) in billigeren Kühlschränken anzutreffen.
- ** Solche Geräte sind jedoch praktisch nicht mehr auf dem Markt. Bei einer Temperatur von -12°C können Lebensmittel für 1-2 Wochen ohne Geschmacksverlust gelagert werden. Diese Temperatur ist jedoch für das Einfrieren von Lebensmitteln nicht ausreichend.
- *** Zum Einfrieren von Lebensmitteln werden hauptsächlich Temperaturen von unter -18°C verwendet. Dies ermöglicht das Einfrieren von frischen Lebensmitteln mit einem Gewicht von bis zu 1 kg.
- **** Derart gekennzeichnete Geräte ermöglichen die Aufbewahrung von Lebensmitteln bei einer Temperatur von unter -18°C und das Einfrieren größerer Mengen an Lebensmitteln.

ENERGIESPARENDE NUTZUNG DES KÜHLSCHRANKS

Zonen im Kühlschrank

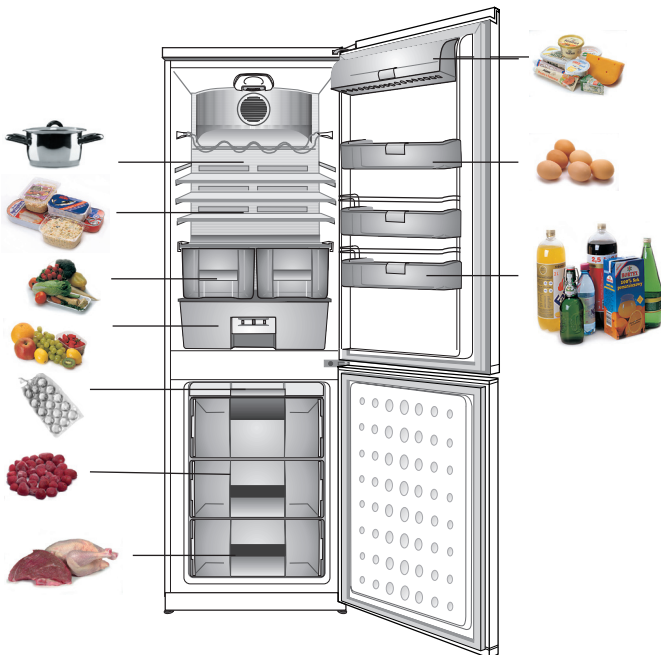
- Aufgrund der natürlichen Luftzirkulation entstehen im Kühlschrank unterschiedliche Temperaturzonen.
- Der kühlfte Bereich befindet sich direkt oberhalb der Gemüsefächer. In dieser Zone sind empfindliche und leicht verderbliche Lebensmittel aufzubewahren, wie
 - Fisch, Fleisch, Geflügel
 - Aufschnitt, fertige Gerichte
 - ei- oder sahnehaltige Gerichte
 - frischer Kuchen, verschiedene Kuchen-sorten,
 - verpacktes Gemüse und andere frische Lebensmittel, deren Etikett eine Lage-rung bei einer Temperatur von ca. 4°C vorschreibt.

- Im oberen Teil der Tür herrscht die höchste Temperatur.

Hier sollte am besten Butter und Käse aufbewahrt werden.

Produkte, die nicht im Kühlschrank aufbewahrt werden sollten.

- Nicht alle Produkte eignen sich zur Aufbewahrung im Kühlschrank. Zu ihnen gehören:
 - Gegen tiefe Temperaturen empfindliches Obst und Gemüse, wie zum Beispiel Bananen, Avocado, Papaya, Maracuja, Zucchini, Paprika, Tomaten und Gurken.
 - Unreife Früchte
 - Kartoffeln



ABTAUEN, REINIGEN UND PFLEGEN

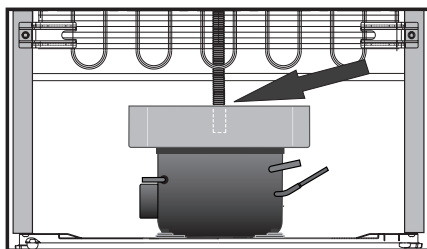
Abtauen des Kühlraumes

Das Gerät tauet sich daher bei Bedarf automatisch über eine Verdunstungsvorrichtung ab. Das Wasser sammelt sich in einem Reservoir an der Rückseite des Gerätes und verdunstet durch die Kompressorwärme automatisch.

Achten Sie darauf, dass das Reservoir richtig oberhalb des Kompressors angebracht ist.



Halten Sie die Auffangrinne und die Ablauföffnung sauber. Ist diese verstopft, dann lassen sich die Verschmutzungen mit dem gelieferten Werkstück beseitigen



- Das Gerät arbeitet zyklisch: Es wird gekühlt (an der hinteren Wand lagert sich der Reifbeschlag ab), daraufhin wird der Reifbeschlag abgetaut (das Wasser läuft über die Wand herunter).



Vor dem Reinigen sollte das Gerät durch das Herausziehen des Steckers aus der Steckdose, durch das Ausschalten oder durch das Herausnehmen der Sicherung vom Stromnetz getrennt werden. Nicht zulassen, dass das Wasser in die Bedienblende oder Beleuchtung gelangt.

- Wir empfehlen keine Auftaumittel in Spray zu verwenden. Sie können die Entstehung von explosiven Gemischen verursachen, Lösungsmittel, die die Plastikteile des Gerätes beschädigen können, enthalten und gesundheitsgefährdend sein.
- Man sollte darauf achten, dass kein Reinigungswasser durch die Ablassöffnung in den Abdampfbehälter gelangt.
- Das ganze Gerät, ausgenommen die Türdichtung, sollte mit einem milden Reinigungsmittel gewaschen werden. Die Türdichtung mit klarem Wasser waschen und trocknen lassen.

Automatische Abtaugung des Kühlraumes

Der Kühlraum ist mit einer automatischen Abtaufunktion ausgestattet. An der hinteren Kühlraumwand kann sich jedoch ein Reifbeschlag ablagern. Es kommt vor allem vor, wenn im Kühlraum viele frische Lebensmittel aufbewahrt werden.

Automatische Abtaugung des Gefrierraumes

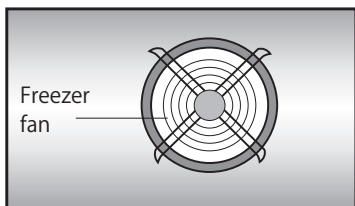
Der Kühlraum ist mit einer automatischen No-Frost-Abtaufunktion ausgestattet. Die Lebensmittel werden durch die gekühlte Umluft eingefroren, die Feuchtigkeit wird aus dem Gefrierraum nach Außen abgeführt. Im Gefrierraum entsteht daher kein Eis- und Reifbeschlag und die Lebensmittel frieren nicht fest.

Reinigen des Kühl- und Gefrierraumes

Es empfiehlt sich das Kühl- und Gefrierraum mindestens einmal im Jahr zu waschen. Es wirkt vorbeugend gegen die Entstehung unangenehmer Gerüche sowie der Bakterien. Das Gerät durch das drücken des Knopfes „1“ ausschalten, die Lebensmittel herausnehmen und das Gerät mit einem milden Reinigungsmittel waschen und trocknen lassen.

ABTAUEN, REINIGEN UND PFLEGEN

Die Lüfter sorgen für die Zirkulation kalter Luft innerhalb des Gerätes. Schieben Sie niemals Gegenstände durch die Schutzabdeckung. Achten Sie darauf, dass Kinder nicht mit den Lüftern spielen. Lagern Sie niemals Behälter mit entflammabaren Treibgasen (z. B. Sahnespender, Spraydosen, usw.) oder explosiven Stoffen. Decken Sie niemals Ablagen mit Folien oder ähnlichen Materialien ab; dies behindert die Luftzirkulation. Gestatten Sie Kindern nicht, mit dem Gerät oder den Bedienelementen zu spielen. Verhindern Sie ein Blockieren der Lüfter und ihrer Abdeckungen, damit das Gerät stets optimal arbeiten kann.



Die Lüfter sorgen für die Zirkulation kalter Luft innerhalb des Gerätes. Schieben Sie niemals Gegenstände durch die Schutzabdeckung. Achten Sie darauf, dass Kinder nicht mit den Lüftern spielen. Lagern Sie niemals Behälter mit entflammabaren Treibgasen (z. B. Sahnespender, Spraydosen, usw.) oder explosiven Stoffen. Decken Sie niemals Ablagen mit Folien oder ähnlichen Materialien ab; dies behindert die Luftzirkulation. Gestatten Sie Kindern nicht, mit dem Gerät oder den Bedienelementen zu spielen. Verhindern Sie ein Blockieren der Lüfter und ihrer Abdeckungen, damit das Gerät stets optimal arbeiten kann.

Reinigen Sie den Kondensator an der Rückseite des Gerätes einmal jährlich mit einer Bürste oder einem Staubsauger. Staubansammlungen führen zu höherem Energieverbrauch. Überprüfen Sie die Türdichtungen in regelmäßigen Abständen. Reinigen Sie diese lediglich mit etwas Wasser und wischen Sie sie danach gründlich trocken.

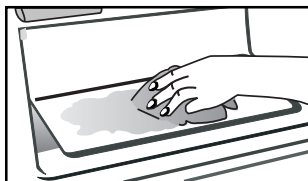
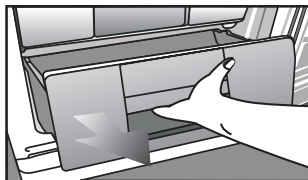
Reinigung von Zubehörteilen

Türablagen:

Nehmen Sie sämtliche Lebensmittel aus den Türablagen heraus. Heben Sie die Abdeckung der Ablage an und ziehen Sie diese zur Seite weg. Nehmen Sie den Boden der Ablage heraus, indem Sie diesen nach oben drücken.

Sammelbehälter (Pfanne):

Achten Sie darauf, dass die Pfanne an der Rückwand des Gerätes immer sauber ist. Lösen Sie den Schnappverschluss der Pfanne vorsichtig vom Kompressor, indem Sie mit einem Werkzeug (z. B. einem Schraubenzieher) sanft dagegen drücken; auf diese Weise können Sie die Pfanne herausnehmen. Heben Sie die Pfanne an, reinigen Sie diese und wischen Sie sie trocken. Setzen Sie die Teile in umgekehrter Reihenfolge wieder zusammen.



Gemüsefach oder Schubladen:

Schubladen ziehen Sie zum Reinigen so weit wie möglich heraus, kippen sie nach oben und ziehen sie dann komplett heraus.

LOKALISIERUNG VON STÖRUNGEN

Störung	Mögliche Ursachen	Behebung
D a s G e r ä t funktioniert nicht	Unterbrechung im elektrischen Kreis	<ul style="list-style-type: none"> - Überprüfen, ob der Netzstecker gut in der Steckdose des Speisenetzes sitzt. - Überprüfen, ob das Anschlußkabel nicht beschädigt ist. - Durch Anschließen eines anderen elektrischen Gerätes (z.B. einer Nachttischlampe) überprüfen, ob die Steckdose unter Spannung ist. - Überprüfen Sie, ob das Gerät eingeschaltet ist (Thermostat in Betriebsstellung).
Innenbeleuchtung funktioniert nicht	Die Glühlampe ist gelöst oder durchgebrannt	- Vorerst den vorigen Punkt überprüfen(das Gerät funktioniert nicht)- die Glühlampe festziehen oder, wenn durchgebrannt, auswechseln.
Die Temperatur in den Räumen ist nicht niedrig genug	Die Umgebungstemperatur ist Höher oder niedriger als die SN-T-Temperatur	-Das Gerät ist angepasst, in der SN-T-Temperatur betrieben zu werden
	Das Gerät steht an einer direkt von der Sonne bestrahlten Stelle, oder neben einer Wärmequell	- Das Gerät an einer anderen Stelle gemäß Gebrauchsanweisung aufstellen.
	Es wurde eine zu große Menge von warmen Lebensmitteln auf einmal eingelagert	- Warten Sie bis zu 72 Stunden ab, bis die Lebensmittel abkühlen (einfrieren) und die erwünschte Temperatur im Kühlraum erreicht wird.
	Eine freie Luftzirkulation im Kühlraum wird nicht gewährleistet	- Die Lebensmittel und Behälter von der Hinterwand wegrücken
	Der Luftdurchfluß hinter dem Gerät ist verhindert	- Das Gerät von der Wand mindestens 30 mm wegrücken.
	Die Kühlraum-/ Gefrierraumtür wird zu oft geöffnet und/oder bleibt zu lange offen	- Lassen Sie es nicht zu, dass die Tür zu oft geöffnet wird oder zu lang geöffnet bleibt.
	Die Tür lässt sich nicht richtig schließen	- Platzieren Sie die Lebensmittel und Behälter so, dass sie das Schließen der Tür nicht beeinträchtigen.

LOKALISIERUNG VON STÖRUNGEN

Störung	Mögliche Ursachen	Behebung
	Der Verdichter schaltet selten an	- Überprüfen Sie, ob die Raumtemperatur nicht niedriger als 10°C ist.
	Die Dichtung wurde falsch eingebracht	- Die Dichtung einpressen.
Das Gerät ist ununterbrochen in Betrieb	Andere Ursachen wie unter Punkt "Die Temperatur in den Räumen ist nicht niedrig genug"	- befolgen sie die Anweisungen unter Punkt "Die Temperatur in den Räumen ist nicht niedrig genug"
Im unterem Teil des Kühlraumes versammelt sich Wasser	Die Ablassöffnung ist verstopft	- Mit Hilfe des Räumwerkzeugs die Ablassöffnung durchstechen (siehe die Gebrauchsanweisung „Abtauen des Kühlraumes“).
	Eine freie Luftzirkulation im Kühlraum wird nicht gewährleistet	- Die Lebensmittel und Behälter von der Hinterwand wegrücken.
Es treten für das Gerät ungewöhnliche Geräusche auf	Das Gerät ist nicht ordnungsmäßig ausgerichtet	- Das Gerät ausrichten.
	Das Gerät kommt mit Möbeln oder anderen Gegenständen in Berührung	- Das Gerät frei aufstellen, so daß es keine andere Gegenstände berührt.

Bei dem normalen Betreiben der Kälteanlagen können Geräusche unterschiedlicher Arten auftreten, die keinen Einfluss auf den richtigen Betrieb des Kühlschranks haben.

Geräusche, die leicht zu beheben sind:

- Lärm, wenn der Kühlschrank nicht senkrecht steht – Einstellung durch Stellschrauben vorne ändern. Eventuell unter die Rollen hinten ein weiches Stoff unterlegen, vor allem wenn es einen Fliesenboden gibt.
- Reibung an benachbartes Möbel – Kühlschrank abrücken.
- Quietschen von Fächern und Schubladen – Fach oder Schublade herausnehmen und wieder einschieben.
- Geräusche von sich berührenden Flaschen – Flaschen voneinander wegschieben.

Geräusche, die bei dem normalen Betrieb zu hören sind, entstehen aufgrund des Betriebs von Thermostat, Kompressor (einschalten), Kühlsystem (Zusammenziehen und Ausdehnen von Stoffen aufgrund der Temperaturschwankungen und des Durchflusses von Kühlmittel).

UMWELTSCHUTZ

Ozonschichtschutz



Unser Gerät wurde mit Hilfe von 100% FCKW- und FKW-freien Kälte- und Schaummitteln hergestellt, was einen positiven Einfluss auf den Schutz der Ozonschicht und die Verringerung des Treibhauseffektes hat. Die eingesetzte moderne Technologie und die umweltfreundliche Isolation tragen zu einem geringeren Energieverbrauch bei.

Entsorgung der Neugeräte-Verpackung



Unsere Verpackungen werden aus umweltfreundlichen Materialien hergestellt, die wiederverwertbar sind:

- Außenverpackung aus Pappe/Folie
- Formteile aus geschäumtem, FCKW-freiem Polystyrol (PS)
- Folien und Säcke aus Polyethylen (PE)

Entsorgung des Altgerätes

Vor der Entsorgung des Altgerätes den Anschlusskabel durchtrennen.

Schnapp- oder Riegelschlösser entfernen oder unbrauchbar machen - Sie verhindern damit, dass sich spielende Kinder im Gerät selbst einsperren können.



Dieses Gerät wurde gemäß der EU-Richtlinie **2002/96/EG** über Elektro- und Elektronikaltgeräte mit dem Symbol einer durchgekreuzten Mülltonne gekennzeichnet. Dieses Produkt darf am Ende seiner Lebensdauer nicht über den normalen Haushaltsabfall entsorgt werden, sondern muss an einer Sammelstelle für das Recycling von elektrischen und elektronischen Geräten abgegeben werden. Das Symbol weist darauf hin. Die Sammelpunkte, darunter die lokalen Geschäfte und Gemeindeeinrichtungen, ermöglichen die Abgabe des Altgerätes.

Eine fachgerechte Entsorgung von elektrischen und elektronischen Altgeräten verhindert eventuelle Gesundheitsschäden und Umweltbelastungen, die aus dem Kontakt mit gefährlichen Stoffen und der falschen Depositionierung und Verarbeitung von solchen Geräten resultieren.

TECHNISCHE DATEN

TYP	FK327.6DFZ FK327.6DFZX	FK357.6DFZ FK357.6DFZX
Hersteller	HANSA	HANSA
Gerätetyp	Kühl- und Gefriergerät	Kühl- und Gefriergerät
Energieeffizienzklasse ¹	A+	A+
Jahresenergieverbrauch (kWh/Jahr) ²	327	341
Nettonutzinhalt (l)		
Gesamtnutzinhalt	278	312
des Kühlraumes	188	222
des Gefrierhauses	90	90
FreshZone inhalt	25	25
Bedeutung der Sterne, die die Gefrier- räume bezeichnen ³	*/***	*/***
Aufbewahrungsdauer (in Stunden) beim Gerät außer Betrieb	17	17
Gefriervermögen (kg/24h)	6	6
Klimaklasse ⁴	SN-T	SN-T
Geräuschentwicklung [dB(A) re1pW]	43 dB (A)	43 dB (A)
Speisespannung V/Hz	230V; 50 Hz	230V; 50 Hz
Höhe x Breite x Tiefe des Gerätes	1853 x 595 x 618	2001 x 595 x 618
Gewicht (kg)	64	72,5

¹Energieeffizienzklasse A++/A+ (= niedriger Verbrauch) bis G (= hoher Verbrauch).

²Der Energieverbrauch bezieht sich auf den Jahresenergieverbrauch in kWh, gemäß DIN EN 153. In der Praxis können bestimmte Abweichungen, abhängig von der Benutzung und der konkreten Aufstellung des Gerätes, auftreten.

³(*): Lagerungsfläche mit etwa -6°C

(**): Lagerungsfläche mit etwa -12°C

(***): Lagerungsfläche der Tiefkühlkost mit etwa -18°C

(*/***) = Gefrierfläche mit einer Temperatur von -18°C oder niedriger

⁴Klimaklasse bedeutet, dass bei einer „normalen“ Umgebungstemperatur die von Ihnen aufgestellte Temperatur gehalten wird. Wenn die Umgebungstemperatur unter den bestimmten Bereich erheblich sinkt, schaltet das Gerät seltener an, was zur einer unerwünschten Temperatursteigerung führen kann.

TECHNISCHE DATEN


Die Information über die Klimaklasse des Gerätes befindet sich auf dem Typenschild. Sie zeigt, in welcher Umgebungstemperatur (d.h. Temperatur des Raumes, in dem das Gerät betrieben wird) das Gerät optimal funktioniert

Klimaklasse	Zugelassene Umgebungstemperatur
SN	von +10°C bis +32°C
N	von +16°C bis +32°C
ST	von +16°C bis +38°C
T	von +16°C bis +43°C

CE-Konformitätserklärung

Der Hersteller dieses Produktes erklärt hiermit in alleiniger Verantwortung, dass dieses Produkt den einschlägigen, grundlegenden Anforderungen der nachfolgenden EU-Richtlinien entspricht:

- *Niederspannungsrichtlinie 2006/95/EG.*
- *Elektromagnetische Verträglichkeit 2004/108/EG*
- *ErP – Richtlinie 2009/125/EG*

Das Gerät ist mit dem  Zeichen gekennzeichnet und verfügt über eine Konformitätserklärung zur Einsichtnahme durch die zuständigen Marktüberwachungsbehörden

**Амика Вронки С.А
Ул. Мицкевича, 52
64-510 Вронки, Польша
Тел. 067 25 46 100
Факс 067 25 40 320**

IO00834/2
(05.2013)