



Thinking of you
Electrolux



EN93855MX

KK	ТОҢАЗЫТҚЫШ-МҰЗДАТҚЫШ	ҚОЛДАНУ ТУРАЛЫ НҰСҚАУЛАРЫ	2
RU	ХОЛОДИЛЬНИК-МОРОЗИЛЬНИК	ИНСТРУКЦИЯ ПО ЭКСПЛУАТАЦИИ	28
UK	ХОЛОДИЛЬНИК-МОРОЗИЛЬНИК	ІНСТРУКЦІЯ	55



МАЗМҰНЫ

1. САҚТЫҚ ШАРАЛАРЫ.....	3
2. ҚАУІПСІЗДІК НҰСҚАУЛАРЫ.....	4
3. БҰЙЫМ СИПАТТАМАСЫ.....	6
4. ЖҰМЫС ЖҮЙЕСІ.....	7
5. ӘРКҮНДІК ҚОЛДАНУ.....	10
6. АҚЫЛ-КЕҢЕС.....	14
7. КҮТУ МЕНЕН ТАЗАЛАУ.....	16
8. АҚАУЛЫҚТЫ ТҮЗЕТУ.....	18
9. ОРНАТУ.....	21
10. ТЕХНИКАЛЫҚ АҚПАРАТ.....	26

СІЗ ОЙЫМЫЗДА БОЛДЫҢЫЗ

Electrolux құрылғысын сатып алғаныңызға рахмет. Сіз ондаған жылдар бойы жинақталған кәсіби тәжірибе мен инновацияға сүйеніп жасалған құрылғыны таңдадыңыз. Тапқырлықтың туындысы болған, көз тартарлық бұл құрылғыны жасау барысында сіз ойымызда болдыңыз. Сондықтан, қолданған сайын тамаша нәтижеге қол жеткізе алатыныңызға сенімді болыңыз. Electrolux әлеміне қош келдіңіз.

Біздің веб-сайтқа барып келесіні қараңыз:



Қолдануға қатысты кеңестер, кітапшалар, ақаулықты түзету, қызмет көрсету туралы ақпарат:

www.electrolux.com



Сізге барынша жақсы қызмет көрсету үшін өніміңізді мына жерге тіркеңіз:

www.registerelectrolux.com



Құрылғыңызға қажетті керек-жарақтарды, шығынды материалдарды және фирмалық қосалқы бөлшектерді сатып алу үшін:


www.electrolux.com/shop

ТҰТЫНУШЫҒА ҚЫЗМЕТ КӨРСЕТУ

Фирмалық заттарды қолдануды ұсынамыз.

Қызмет көрсету орталығына хабарласқанда келесі деректердің дайын болуын қамтамасыз етіңіз. Үлгісі, Өнім нөмірі, Сериялық нөмірі.

Деректерді техникалық ақпарат тақтайшасынан алуға болады.

 Ескерту / Қауіп-қатерден сақтандыру ақпараты

 Жалпы ақпарат және ақыл-кеңес

 Қоршаған ортаға қатысты ақпарат

Өндіруші ескертусіз өзгеріс енгізу құқығына ие.

1. ⚠ САҚТЫҚ ШАРАЛАРЫ

Құрылғыны орнатып іске қолданар алдында бірге жеткізілген нұсқауларды мұқият оқып шығыңыз. Құрылғыны дұрыс орнатпау мен дұрыс пайдаланбау нәтижесінде адам жарақат алса және ақаулық орын алса өндіруші жауапты емес. Нұсқаулықты келешекте қарап жүру үшін үнемі сақтап қойыңыз.

1.1 Балалар мен дәрменсіз адамдардың қауіпсіздігі

- Бұл құрылғыны 8 жастан асқан балалар мен денесіне, сезім жүйесіне не ақыл-есіне зақым келген адамдар не тәжірибесі аз адамдар өз қауіпсіздіктерін қамтамасыз ететін адамның қадағалауы немесе құрылғыны қауіпсіз қолдану бойынша берген нұсқауына сүйеніп, дұрыс қолданбау салдарын түсінсе қолдануына болады.
- Балаларға құрылғымен ойнауға рұқсат бермеңіз.
- Балалар тазалау және күтім көрсету жұмыстарын басқаның бақылауынсыз орындамауға тиіс.
- Орам материалдарының барлығын балалардан алыс ұстаңыз.

1.2 Қауіпсіздік туралы жалпы ақпарат

- Бұл құрылғы үйде және сол сияқты төменде аталған жерлерде қолдануға арналған:
 - Фермадағы үйлердің; дүкендердегі, кеңселер мен басқа жұмыс орындарындағы қызметкерлерге арналған ас бөлмелерде
 - Қонақ үйлерде, мотельдерде, төсек және таңғы аспен қамтамасыз ететін қонақжайларда және басқа тұрғынды жерлерде
- Құрылғының корпусындағы немесе кіріктірілген элементіндегі желдеткіш саңылауларды бітемей, ашық ұстаңыз.

- Жібіту үдерісін жылдамдату үшін өндіруші ұсынған құралдардан басқа құралдарды немесе механикалық құралдарды қолданбаңыз.
- Салқындатқыш жүйенің контурын зақымдамаңыз.
- Құрылғының ішіндегі азық-түлікті сақтауға арналған бөліктерге электр құрылғыларын, егер оларды өндіруші ұсынбаған болса қолданбаңыз.
- Құрылғыны тазалау үшін сулы спрейді және буды қолданбаңыз.
- Құрылғыны дымқыл, жұмсақ шүберекпен тазалаңыз. Тек бейтарап тазартқыш заттарды қолданыңыз. Жеміргіш заттарды, түрпілі жөкені, еріткіштерді немесе темір заттарды пайдаланбаңыз.
- Құрылғы ішінде жанатын заты бар аэрозоль сауыттары тәрізді жарылатын затты сақтамаңыз.
- Егер қуат көзі сымына зақым келген болса, қатерден сақтану үшін оны өндіруші немесе оның техникалық қызмет көрсетуші агенті немесе сол сияқты білікті маман ауыстыруға тиіс.

2. ҚАУІПСІЗДІК НҰСҚАУЛАРЫ

2.1 Орнату



НАЗАРЫҢЫЗДА БОЛСЫН!

Бұл құрылғыны тек білікті маман ғана орнатуға тиіс.

- Орам материалдарының барлығын алыңыз
- Бүлінген құрылғыны орнатпаңыз немесе іске қоспаңыз.
- Құрылғымен бірге берілген орнату бойынша нұсқауларды орындаңыз.
- Құрылғыны жылжытқан кезде үнемі абай болыңыз, себебі салмағы ауыр. Әрқашан қорғаныс қолғабын киіңіз.
- Құрылғының айналасында ауа айналып тұруын қамтамасыз етіңіз.
- Құрылғыны тоққа қосар алдында кем дегенде 4 сағат күтіңіз. Бұл майдың компрессорға қайта құйылуына мүмкіндік беру үшін қажет.
- Құрылғыны радиаторға немесе пештерге, тұмшалешке немесе пештің үстіне жақын орнатпаңыз.
- Құрылғының артқы жағы қабырғаға қарап тұруға тиіс.
- Құрылғыны күннің жарығы тура түсетін жерге қоймаңыз.
- Құрылғыны аса дымқыл немесе өте суық, құрылыс алаңдары, гараж немесе шарап жерқоймасы тәрізді жерлерге орнатуға болмайды.
- Құрылғыны жылжытқан кезде, еденді сызып кетпес үшін алдыңғы жағынан көтеріңіз.

2.2 Электр тоғына қосу



НАЗАРЫҢЫЗДА БОЛСЫН!

Өрт шығу және электр қатеріне ұшырау қаупі бар.

- Құрылғыны міндетті түрде жерге тұйықтау қажет.
- Электр тоғына қосу жұмыстарын білікті электрші ғана іске асыруға тиіс.
- Техникалық ақпарат тақтайшасындағы электр параметрлерінің электр желісіндегі параметрлерге сай келетініне көз жеткізіңіз. Сай келмесе, электршіге хабарласыңыз.
- Өрқашан дұрыс орнатылған, қатерден сақтандырылған розетканы қолданыңыз.
- Көп тармақты адаптерлер мен ұзартқыш сымдарды қолданбаңыз.
- Электр бөлшектеріне зақым келтірмеңіз (мысалы, ашасына, сымына, компрессорға). Электр бөлшектерін өзгерту үшін қызмет көрсету орталығына немесе электршіге хабарласыңыз.
- Қорек сымы ашаның деңгейінен төмен орналасуға тиіс.
- Құрылғының ашасын розеткаға тек құрылғыны орнатып болғаннан кейін ғана жалғаңыз. Орнатып болғаннан кейін ашаның қол жететін жерде тұрғанына көз жеткізіңіз.
- Құрылғыны тоқтан ажырату үшін сымынан тартпаңыз. Өрқашан ашасынан тартып суырыңыз.

2.3 Пайдалану



НАЗАРЫҢЫЗДА БОЛСЫН!

Жарақат алу, күйіп қалу, электр тоғының қатеріне ұшырау немесе өрт шығу қаупі бар.

- Бұл құрылғының техникалық сипаттамасын өзгертпеңіз.
- Электр құрылғыларын (мысалы, балмұздақ жасағыш құрылғы) егер өндіруші арнайы көрсетпесе, құрылғыға салуға болмайды.

- Салқындатқыш жүйеге зақым келтіріп алмас үшін абай болыңыз. Оның құрамында изобутон (R600a), қоршаған ортамен сыйысымдылығы өте жоғары табиғи газ бар. Бұл тұтанғыш газ.
- Егер салқындатқыш жүйеге зақым келсе, бөлмеде ешбір оттың жалыны және тұтануға себеп болатын көздердің болмауын қамтамасыз етіңіз. Бөлмені желдетіңіз.
- Ыстық заттарды құрылғының пластик бөліктеріне тигізбеңіз.
- Алкогольсыз сусындарды мұздатқыш бөлікке қоймаңыз. Себебі сусынның ыдысында қысым пайда болады.
- Құрылғыда тұтанғыш газ бен сұйықтықты сақтамаңыз.
- Тұтанғыш заттарды немесе ішіне тұтанғыш зат салынған дымқыл заттарды құрылғының ішіне, қасына немесе үстіне қоймаңыз.
- Компрессорға немесе конденсаторға қол тигізбеңіз. Олар ыстық.
- Қолыңыз су немесе дымқыл болса мұздатқыш бөліктегі заттарды алмаңыз немесе ұстамаңыз.
- Жібiген тағамды қайта мұздатпаңыз.
- Мұздатылған тағамның орамындағы тағам сақтау нұсқауларын орындаңыз.

2.4 Күту менен тазалау



НАЗАРЫҢЫЗДА БОЛСЫН!

Жарақат алу немесе құрылғыны бүлдіріп алу қаупі бар.

- Құрылғыны жөндеу алдында электр желісінен ағытып, ашасын розеткадан суырыңыз.
- Бұл құрылғының салқындатқыш жүйесінде көмірсутек бар. Жүйеге күтім көрсету және оны қайта толтыру жұмыстарын тек білікті маман ғана іске асыруға тиіс.
- Құрылғының су төгетін түтіктерін уақытылы тексеріңіз, егер тазалау керек болса тазалаңыз. Су ағатын

түтік бітелсе, еріген су құрылғының табанына жиналады.

2.5 Құрылғыны тастау



НАЗАРЫҢЫЗДА БОЛСЫН!

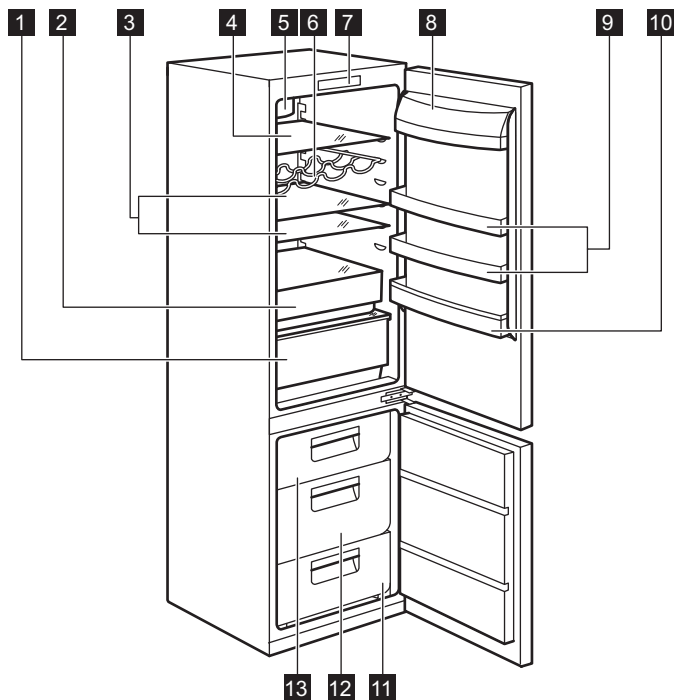
Жарақат алу немесе тұншығып қалу қаупі бар.

- Құрылғыны электр желісінен ажыратыңыз.
- Қуат сымын кесіп алыңыз да, қоқысқа тастаңыз.
- Балалар мен жануарлар құрылғы ішіне қамалып қалмас үшін ескіртпе ағытып алыңыз.

- Құрылғының салқындатқыш жүйесі мен изоляция материалдарының озонға зияны жоқ.
- Изоляция көбігінің құрамында тұтанғыш газ бар. Құрылғыны қоқысқа дұрыс тастауға қатысты ақпаратты жергілікті әкімшілік мекемеге хабарласып алыңыз.
- Салқындатқыш жүйенің қызу алмастырғышқа жақын орналасқан жеріндегі бөлігіне зақым келтірмеңіз.

3. БҰЙЫМ СИПАТТАМАСЫ

3.1 Құрылғының жалпы көрінісі



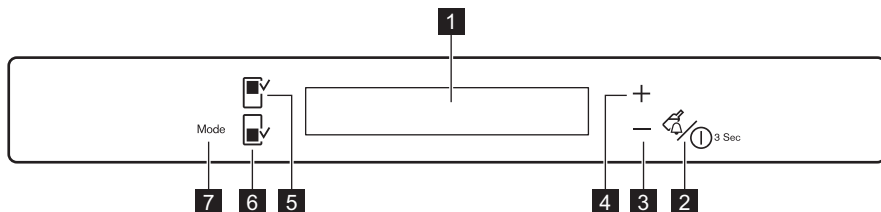
- 1 SpacePlus тартпасы
- 2 FreshZone тартпасы
- 3 Шыны сөрелер

- 4 Шыны сөре
- 5 FreeStore
- 6 Шөлмек сөресі

- | | |
|---------------------------------|----------------------------|
| 7 Басқару панелі | 11 Мұздатқыш тартпа |
| 8 Сүт өнімдерінің сәресі | 12 Мұздатқыш тартпа |
| 9 Есіктің сәрелері | 13 Мұздатқыш тартпа |
| 10 Шөлмек қоятын сәре | |

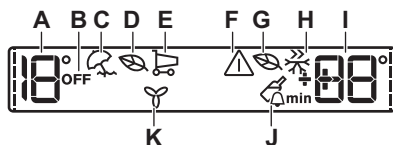
4. ЖҰМЫС ЖҮЙЕСІ

4.1 Басқару панелі



- | | |
|--|--|
| 1 Дисплей | 5 Тоңазытқыш бөліктің түймешігі |
| 2 DrinksChill түймешігі және ON/OFF түймешігі | 6 Мұздатқыш бөліктің түймешігі |
| 3 Суығырақ температураға қою тетігі | 7 Mode түймешігі |
| 4 Жылырақ температураға қою тетігі | |

Дисплей



- | | |
|--|--|
| A) Тоңазытқыш температурасының индикаторы | i Тоңазытқыш немесе мұздатқыш бөлікті таңдағаннан кейін жандану басталады |
| B) Тоңазытқыш "сәндірулі" индикаторы | Температураны таңдағаннан кейін жанданған белгі бірнеше минут жыпылықтайды. |
| C) Holiday режимі | |
| D) Тоңазытқыш EcoMode | |
| E) ShoppingMode | |
| F) Ескерту индикаторы | |
| G) Мұздатқыш EcoMode | |
| H) FastFreeze режимі | |
| I) Мұздатқыш температурасының индикаторы | |
| J) DrinksChill режимі | |
| K) FreeStore режимі | |


i Тоңазытқыш немесе мұздатқыш бөлікті таңдағаннан кейін жандану басталады. Температураны таңдағаннан кейін жанданған белгі бірнеше минут жыпылықтайды.

4.2 Іске қосу

Ашаны розеткаға сұғыңыз

- Бейнебет сөніп тұрса, ON/OFF түймешігін басыңыз. Температура индикаторлары орнатылған әдепкі температураны көрсетеді.
- Бірнеше секундтан кейін ескерту құралынан сигнал естілуі мүмкін.

Ескерту құралын бастапқы қалпына қайтару үшін "Жоғары температураны ескерту" тарауын қараңыз.
Егер бейнебетте "DEMO" көрсетілсе, құрылғы демо-режимде тұр. "Ақаулықты түзету..." тарауын қараңыз.


 Орнатылған басқа температураны таңдау үшін "Температураны реттеу" тарауын қараңыз.

4.3 Сөндіру

ON/OFF түймешігін 3 секунд басыңыз. Бейнебет сөнеді. Құрылғыны электр желісінен ағыту үшін ашаны розеткадан суырыңыз.

4.4 Тоңазытқышты іске қосу

Тоңазытқышты іске қосу үшін тоңазытқыш бөліктің түймешігін басыңыз. Тоңазытқыш OFF индикаторы сөнеді.

 Орнатылған басқа температураны таңдау үшін "Температураны реттеу" тарауын қараңыз.


4.5 Тоңазытқышты сөндіру

Тоңазытқышты сөндіру үшін тоңазытқыш бөліктің түймешігін бірнеше секунд басыңыз. Тоңазытқыш OFF индикаторы көрсетіледі.

4.6 Температураны реттеу

1. Тоңазытқыш немесе мұздатқыш бөлікті таңдаңыз.
2. Температураны орнату үшін температура түймешігін басыңыз.
3. Орнатылған әдепкі температура: тоңазытқыш үшін +4°C, мұздатқыш үшін -18°C. Таңдалған температура 24 сағат ішінде орнайды.

Температура индикаторлары орнатылған температураны көрсетеді.

 Электр қуаты үзіліп қалса, орнатылған температура сақтаулы қалады.

4.7 Жоғары температураны ескерту


Мұздатқыш камераның ішіндегі температураның жоғарылағаны (мысалы, электр қуаты өшкенде немесе есік ашық кезде) төмендегідей көрсетіледі:

- ескерту сигналы мен мұздатқыш температурасының индикаторлары жыпылықтайды;
- дыбыстық сигнал естіледі.

Ескерту сигналын бастапқы қалпына қою үшін кез келген түймешікті басыңыз.

Дыбыстық сигнал ажыратылады. Мұздатқыш температурасының индикаторы ең жоғары температураны бірнеше секунд көрсетеді. Содан кейін қайта орнатылған температураны көрсетеді.

Ескерту индикаторы қалыпты жағдай қалпына келгенше жыпылықтауын жалғастырады.

 Ескерту сигналы тоқтаған кезде, ескерту индикаторы сөнеді.

4.8 EcoMode

Тағамды барынша оңтайлы сақтау үшін EcoMode режимін таңдаңыз.

1. Функцияны іске қосу үшін:
 - a. Тоңазытқыш/мұздатқыш бөлікті таңдаңыз.
 - b. Mode тетігін тиісті белгі көрінгенше басыңыз.

Температура индикаторы тоңазытқышқа орнатылған температураны көрсетеді: +4°C және мұздатқыш үшін: -18°C.

EcoMode индикаторы көрсетіледі.

2. Функцияны сөндіру үшін:
 - a. Тоңазытқыш/мұздатқыш бөлікті таңдаңыз.
 - b. Функцияны сөндіру үшін Mode түймешігін немесе басқа функцияны таңдау үшін ешбір арнайы белгі көрсетілмей

қалғанша Mode түймешігін басыңыз.

EcoMode индикаторы сөнеді.

- i** Функция басқа орнатылған температураны таңдаған кезде ажыратылады.

4.9 ShoppingMode

Жылы тағамды көп мөлшерде, мысалы, азық-түлік дүкенінен келген бетте салғыңыз келсе, тағамдарды неғұрлым тез тоңазыту үшін, әрі тоңазытқыштағы басқа тағамдар жібіп кетпес үшін ShoppingMode функциясын іске қосуды ұсынамыз.

ShoppingMode функцияны шамамен 6 сағаттан кейін автоматты түрде өшеді.

1. Функцияны іске қосу үшін Mode тетігін тиісті белгі көрінгенше басыңыз.

ShoppingMode индикаторы жанады.

2. Функцияны сөндіру үшін Mode тетігін немесе басқа функцияны таңдау үшін Mode тетігін арнайы белгілердің ешқайсысы көрінбей қалғанша басыңыз.

ShoppingMode индикаторы сөнеді.

- i** Функция тоңазытқыштың басқа орнатылған температураны таңдаған кезде ажыратылады.

4.10 FastFreeze режимі

Бұл функция 52 сағаттан кейін өздігінен тоқтайды.

1. Функцияны іске қосу үшін:
 - a. Мұздатқыш бөлікті таңдаңыз.
 - b. Mode тетігін тиісті белгі көрінгенше басыңыз.

FastFreeze индикаторы көрсетіледі.

2. Функцияны автоматты түрде сөніп қалмай тұрып өшіру үшін:
 - a. Мұздатқыш бөлікті таңдаңыз.
 - b. Функцияны сөндіру үшін Mode тетігін немесе басқа функцияны таңдау үшін Mode тетігін арнайы белгілердің ешқайсысы көрінбей қалғанша басыңыз.

FastFreeze индикаторы сөнеді.

- i** Функция мұздатқыштың басқа орнатылған температурасын таңдау арқылы ажыратылады.

4.11 FreeStore режимі

FreeStore режимін іске қосқанда қуат шығыны артады.

- i** Егер функция автоматты түрде іске қосылса, FreeStore индикаторы көрсетілмейді ("Әрқүндік қолдану" тарауын қараңыз).

1. Функцияны іске қосу үшін Mode түймешігін тиісті белгі көрсетілгенше басыңыз.
2. Функцияны сөндіру, басқа функцияны таңдау үшін Mode түймешігін басыңыз немесе тиісті белгілердің ешқайсысы көрінбей кеткенше Mode түймешігін басыңыз.

4.12 DrinksChill режимі

DrinksChill функциясы дыбысты сигналды қажетті кезде орнату үшін қолданылады, мысалы, рецепт бойынша пісіргенде қоспаны белгілі бір уақыт ішінде суытып алу қажет болса, немесе мұздатқышқа жылдам суыту үшін қойылған шөлмектерді ұмытып кетпеу үшін ескерту сигналы қажет болған кезде қолданылады.

1. Функцияны қосу үшін DrinksChill түймешігін басыңыз. DrinksChill индикаторы көрінеді. Таймер орнатылған мәнді көрсетеді (30 минут).
2. Таймердің орнатылған мәнін 1-ден 90 минут аралығында өзгерту үшін "суығырақ температура" түймешігі және "жылырақ температура" түймешігін басыңыз.

Таймер (min). индикаторы көрсетіледі

Кері санақ аяқталған кезде DrinksChill индикаторы жыпылықтайды да, дыбыстық сигнал естіледі

3. Мұздатқыш камерадағы сусындарды алыңыз.
4. Дыбыстық сигналды сөндіру және функцияны біржола тоқтату үшін DrinksChill түймешігін басыңыз.



Функцияны кері санақ орындалып тұрғанда кез келген уақытта DrinksChill тетігін басып ажыратуға болады. DrinksChill индикаторы сөнеді



Кері санақ орындалып тұрған кезде және аяқталған кезде "Суығырақ температура" түймешігі мен "Жылырақ температура" түймешігін басып уақытты өзгертуге болады.

4.13 Holiday режимі

Бұл функция ұзақ демалысқа кеткен кезде жағымсыз иіс пайда болдырмай,

5. ӘРКҮНДІК ҚОЛДАНУ



НАЗАРЫҢЫЗДА БОЛСЫН!

Қауіпсіздік тарауларын қараңыз.

тоңазытқышты жабық әрі бос ұстауға мүмкіндік береді.



Holiday функциясы іске қосулы тұрғанда, тоңазытқыш бөлік бос болуға тиіс.

1. Функцияны іске қосу үшін Mode түймешігін тиісті белгі көрсетілгенше басыңыз. Holiday индикаторы жанады. Тоңазытқыш температурасының индикаторы орнатылған температураны көрсетеді.
 2. Функцияны сөндіру, басқа функцияны таңдау үшін Mode түймешігін басыңыз немесе тиісті белгілердің ешқайсысы көрінбей кеткенше Mode түймешігін басыңыз.
- Holiday индикаторы сөнеді.



Функция тоңазытқыштың басқа орнатылған температурасын таңдаған кезде ажыратылады.

5.1 Электртоғына алғаш рет қосу



САҚТАНДЫРУ ТУРАЛЫ ЕСКЕРТУ!

Ашаны розеткаға қосу және құрылғыны алғаш рет іске қосу алдында, құрылғыны кем дегенде 4 сағат тігінен қойыңыз. Сонда май компрессорға қайтып келуге уақыт жеткілікті болады. Әйтпесе, компрессорға немесе электроникалық бөлшектерге зақым келуі мүмкін.

5.2 Пештің ішін тазалау

Құрылғыны ең алғаш пайдалану алдында, іші мен барлық ішкі керек-жарақтарын, аздап бейтарап сабын қосылған жылы сумен жуып, ондағы әдетте жаңа затқа тән келетін иісті жуып, содан кейін мұқият құрғатыңыз.



САҚТАНДЫРУ ТУРАЛЫ ЕСКЕРТУ!

Жуғыш заттарды немесе жеміргіш ұнтақтарды қолданбаңыз, себебі бұндай заттар құрылғының қаптамасын бүлдіреді.

5.3 Мұздатылған тағамды сақтау

Құрылғыны жаңа іске қосарда не біраз уақыт пайдаланбай барып іске қосқан кезде, тағамды камераға салмай тұрып, құрылғыны кем дегенде 2 сағат FastFreeze функциясына қойып іске қосыңыз. Мұздатқыштың тартпалары өзіңіз қалайтын, оралған тағамдарды жылдам әрі жеңіл табуға мүмкіндік береді. Көп мөлшердегі азық-түлікті сақтау үшін ауаның алмасуын жақсарту үшін орнында тұруға тиіс астыңғы тартпадан басқа барлық тартпаларды алып тастаңыз. Сөрелердің барлығына есіктен 15 мм шығып тұратын тағам салуға болады.



НАЗАРЫҢЫЗДА БОЛСЫН!

Мысалы, электр қуаты өшіп қалып құрылғы мұзы кездейсоқ жібіп кетсе және электр қуаты, техникалық параметрлер кестесінің "температураның жоғарылау уақыты" бөлімінде көрсетілген шамадан да ұзақ уақыт жоқ болса, тағамды дереу тауысу не пісіріп барып қайта тоңазыту керек (салқындатқан соң).

5.4 Жаңа тағамды мұздату

Мұздатқыш бөлік жаңа тағамды мұздату мен тоңазыған және

мұздатылған тағамдарды ұзақ уақыт сақтауға жарайды.

Шамалы жаңа тағамды мұздату үшін орнатылған параметрдің мәнін өзгерту қажет емес.

Жаңа тағамды мұздату үшін FastFreeze функциясын, мұздатылатын тағамды мұздатыш бөлікке қоярдың алдында, кем дегенде 24 сағат бұрын қосыңыз.

Мұздатылуға тиіс тағамды үстіңгі камераға қойыңыз.

24 сағат ішінде мұздатуға болатын тағамның ең көп мөлшері құрылғының ішіндегі **техникалық ақпарат тақтайшасында** көрсетілген.

Мұздату үрдісі 24 сағатқа созылады: осы уақыт аралығында мұздатқыңыз келген басқа тағамды қосып салмаңыз.

Мұздату үдерісі аяқталғаннан кейін қажетті температураға қайта оралыңыз ("FastFreeze Функция" тармағын қараңыз).



Бұндай жағдайда, мұздатқыш бөліктің температурасы 0°C градустан төмен түсуі мүмкін. Бұндай жағдай орын алса, температура тетігін жылырақ параметрге қойыңыз.

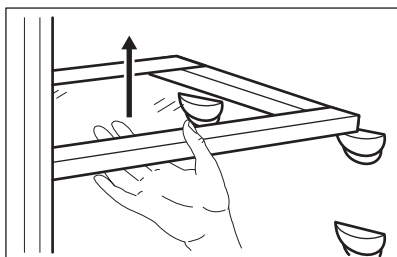
5.5 Жібiту

Қатты мұздатылған немесе мұздатылған тағамды пайдалану алдында уақыттың мүмкіншілігіне қарай, мұздатқыш бөлікке салып немесе бөлме температурасында жібiту керек.

Кішкене тағамдарды мұздатқыштан алған бетте тура пісіре беруге болады. бұндай жағдайда пісіру ұзаққа созылады.

5.6 Жылжымалы сөрелер

Тоңазытқыштың қабырғасында қауіпсіз шыны сөрелерді қалауыңызша орналастыруға арналған бірнеше бағыттауыш бар.



САҚТАНДЫРУ ТУРАЛЫ ЕСКЕРТУ!

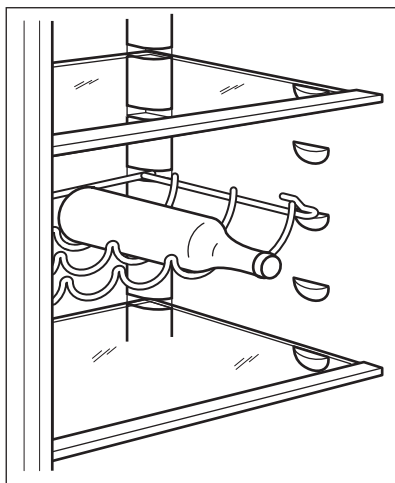
Ауаның дұрыс айналуын қамтамасыз ету үшін FreshZone тартпасының үстіндегі шыны сөрөні алмаңыз.

5.7 Шөлмек сөресі

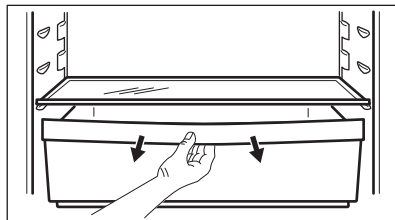
Бетелкелерді (ауызын алға қаратып) алдын ала орналастырылған сөреге қойыңыз.



Қақпағы жабылған шөлмектерді ғана қойыңыз.



5.8 FreshZone тартпасы



Бұл тартпа балық, ет, теңіз тағамдары сияқты жас тағамдарды сақтауға қолайлы, себебі бұл жердің температурасы, тоңазытқыштың басқа жеріндегі температурадан төмен.

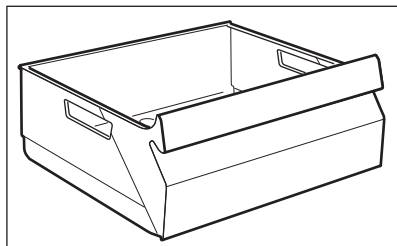


САҚТАНДЫРУ ТУРАЛЫ ЕСКЕРТУ!

Құрылғының ішіндегі FreshZone тартпасын алу немесе орналастыру алдында, көкөніс суырмасы мен шыны қақпақты алыңыз.

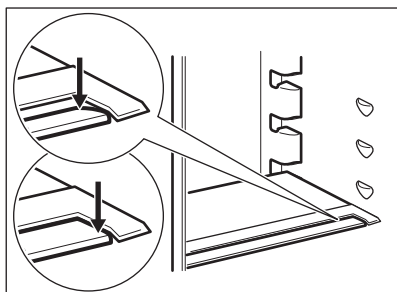
5.9 SpacePlus тартпасы

Бұл тартпа жеміс-жидек пен көкөніс сақтауға қолайлы.



5.10 Ылғалдылықты басқару

Шыны сөре көкөніс салынатын сөре(лер)дің ылғалдылығын реттеуге мүмкіндік беретін ағытпалы клапаны бар құралмен жабдықталған.



Желдету саңылауы жабық тұрған кезде:

жеміс пен көкөніс тартпасына салынған тағамның құрамындағы табиғи ылғалдылық ұзағырақ сақталады.

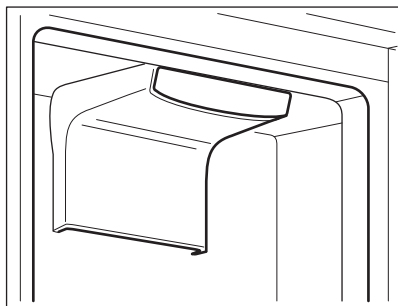
Желдету саңылауы ашық тұрған кезде:

ауа көбірек айналып тұрса, жеміс пен көкөніс салынатын бөліктердегі ауаның ылғалдылығы төменірек болады.

5.11 FreeStore

Тоңазытқыш камера тағамдарды жылдам суытып, камера ішіндегі температураны барынша біркелкі ұстауға көмектесетін құралмен жабдықталған.

Бұл құрал қажетті болғанда өздігінен іске қосылады, мысалы есік ашылғаннан кейін немесе бөлме температурасы жоғары болған кезде температураны жылдам қалпына келтіреді.



Құралды қолмен қосу үшін FreeStore режимін қараңыз.



FreeStore құралы есік ашық кезде тоқтайды да, есік жабылғаннан кейін дереу іске қосылады.

5.12 Көміртекті сүзгі

Құрылғыңыз тоңазытқыш бөліктің артқы қабырғасындағы тартпаның ішінде орналасқан көміртекті сүзгімен TASTEGUARD жабдықталған.

Бұл сүзгі тоңазытқыш камерасындағы жағымсыз иісті тазартады, яғни тағамның сапасы жақсара түседі.



Жұмыс барысында ауа желдеткіш тартпаны әрқашан жабық ұстаңыз.

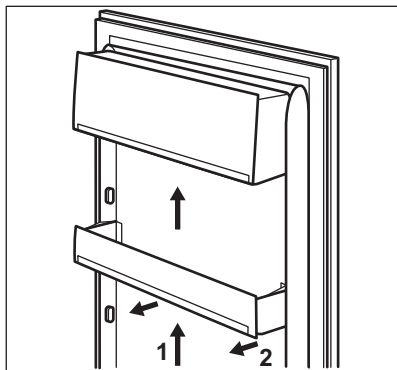


5.13 Есіктің сөрелерін орналастыру

Әр түрлі мөлшерде оралған тағамдарды орналастыру үшін есіктегі сөрелерді түрлі биіктікке қоюға болады.

Бұл үшін төмендегі әрекеттерді жасаңыз:

1. Көрсеткі бағытымен біртіндеп орнынан алынғанша тартыңыз.

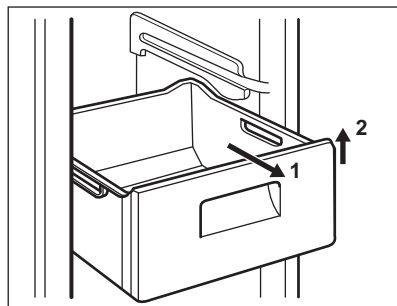


2. Сөрәні қажет деңгейге қайта орнатыңыз.

5.14 Мұздатқыш себеттерді мұздатқыштан алу

Мұздатқыш себеттер, кездейсоқ алынып қалуға немесе құлап кетуге жол бермейтін тіреуішпен

жабдықталған. Оны мұздатқыштан алу үшін, себетті өзіңізге қарай тартыңыз да, шегіне жеткен кезде себеттің алдыңғы жағын жоғары көтеріп қалыңыз.



Қайта орнына қою үшін, себеттің алдыңғы жағын ақырын ғана көтеріп мұздатқышқа салыңыз. Шеткі жақтарын келтіріп салғаннан кейін, себеттерді өз орындарына қарай итеріңіз.

6. АҚЫЛ-КЕҢЕС

6.1 Қалыпты жұмыс шуылы

Жұмыс істеп тұрған кезде келесі дыбыстардың естілуі қалыпты жағдай:

- Салқындатқыш сұйық жіберілген кезде көпіршіктенген және сылдырлаған дыбыс шығуы мүмкін.
- Салқындатқыш сұйық жіберілген кезде компрессордан діріл және сылдырдың дыбысы естіледі.
- Қызудың әсерінен пайда болатын дилатацияға (табиғи және қауіпті емес физикалық құбылыс) байланысты құрылғының ішінде кенет пайда болатын сырт-сырт еткен дыбыс.
- Компрессор қосылғанда немесе сөндірілгенде температураны реттегіштен әлсіз дыбыс естілуі мүмкін.

6.2 Қуатты үнемдеуге арналған кеңестер

- Егер аса қажет болмаса есікті жиі ашпаңыз немесе ұзақ уақыт ашып қалдырмаңыз.

- Егер ортаның температурасы жоғары болса және Температура тетігі төмен температура мәніне қойылса және құрылғының іші толып тұрса, компрессор үздіксіз жұмыс істеп, буландырғышқа қырау немесе мұз қатуы мүмкін. Бұндай жағдайда, автоматты түрде жібітуге мүмкіндік беріп, электр қуатын үнемдеу үшін Температура тетігін жылырақ параметрге қойыңыз.

6.3 Жаңа тағамды тоңазытуға қатысты ақыл-кеңес

Ең жақсы нәтижеге қол жеткізу үшін:

- жылы тағамды немесе буы бұрқырап тұрған сұйықтарды тоңазытқышқа қоймаңыз
- әсіресе иісі күшті шығатын тағамдардың бетін жабыңыз немесе орап қойыңыз
- тағамдарды ауа еркін айнала алатын етіп орналастырыңыз

6.4 Тоңазытуға қатысты ақыл-кеңес

Пайдалы кеңес:

- Ет (барлық түрі) : полиэтилен таспаға орып, көкөніс тартпасының үстіңгі жағындағы шыны сөреге қойыңыз.
- Сақтық шарасын орындау үшін тағамды осылайша бір немесе ең көбі екі күн ғана сақтаңыз.
- Піскен тағамдар, салқын тағамдар, т.с.с.: бұндай тағамдарды жауып, кез келген сөреге қоюға болады.
- Жемістер мен көкөністер: бұларды әбден жуып, арнайы тартпа(лар)ға салыңыз.
- Сары май және ірімшік: ауа өткізбейтін арнайы сауыттарға салып немесе ауаны мүмкіндігінше кіргізбеу үшін алюминий жұқалтырға не полиэтилен қалтаға орап салу керек.
- Шөлмектер: оларға қақпақ жауып, есіктің шөлмек сөресіне немесе шөлмек сөресіне (бар болса) сақтау керек.
- Банан, картоп, пияз және сарымсақ оралмаған болса, тоңазытқышта сақтау керек.

6.5 Мұздатуға қатысты ақыл-кеңес

Мұздату үрдісін барынша жақсы жүзеге асыру үшін мына маңызды кеңестерді ұсынамыз:

- 24 сағатта мұздатуға болатын тағамның ең көп мөлшері техникалық ақпарат тақтайшасында көрсетілген;
- мұздату үрдісі 24 сағатқа созылады. Осы кезде ешбір мұздатылатын тағамды қосып салуға болмайды;
- жоғары сапалы, жаңа және әбден тазаланған тағамдарды ғана мұздатыңыз;
- тағамды жылдам және әбден мұздату үшін, сондай-ақ кейін

тағамды қажетті мөлшерде ғана жібіту үшін аз мөлшерге бөліп, жеке-жеке сақтаңыз.

- тағамды алюминий жұқалтырға немесе полиэтилен орамға орап, тағам орамдарының ауа өткізбейтініне көз жеткізіңіз;
- мұздатылған тағамның температурасы жоғарылап кетпес үшін, жаңа, мұздатылмаған тағамды мұздатылған тағамға тигізбеңіз;
- майы аз тағамдар, майлы тағамға қарағанда ұзағырақ сақталады; тұз тағамның сақталу уақытын қысқартады;
- мұзды мұздатқыш бөліктен ала сала пайдаланса, теріні қарып жіберуі мүмкін;
- тағамды сақтау уақытын есепке алып отыру үшін, әр орамның сыртына мұздатылған ай-күнін жазып қою ұсынылады.

6.6 Мұздатылған тағамды сақтау бойынша кеңес

Құрылғының барынша жақсы жұмыс істеуін қамтамасыз ету үшін мына әрекеттерді орындау керек:

- сатушының мұздаған қалпы сатылатын тағамдарды тиісті түрде мұздатқанына көз жеткізіңіз;
- мұздатылған тағамдарды дүкеннен мұздатқышқа барынша аз уақыт ішінде жеткізіңіз;
- егер аса қажет болмаса есігін жиі ашпаңыз немесе ұзақ уақыт ашып қалдырмаңыз;
- мұздап тұрған тағамды жібіткеннен кейін сапасы дереу түсе бастайды және оны қайта мұздатуға болмайды;
- тағамды өндіруші көрсеткен жарамдылық мерзімінен артық уақыт сақтамаңыз.

7. КҮТУ МЕНЕН ТАЗАЛАУ



НАЗАРЫҢЫЗДА БОЛСЫН!

Қауіпсіздік тарауларын қараңыз.

7.1 Жалпы ескертулер



САҚТАНДЫРУ ТУРАЛЫ ЕСКЕРТУ!

Қандай да бір жөндеу жұмысын орындау алдында, құрылғыны сөндіріңіз.



Құрылғының салқындатқыш жүйесінде көмірсутек бар; жөндеу және оны қайта толтыру жұмыстарын тек уәкілетті маман ғана іске асыруға тиіс.



Құрылғының керек-жарақтары мен бөлшектерін ыдыс жуғыш машинамен жууға болмайды.

7.2 Пештің ішін тазалау

Құрылғыны ең алғаш пайдалану алдында, іші мен барлық ішкі керек-жарақтарын, аздап бейтарап сабын қосылған жылы сумен жуып, ондағы әдетте жаңа затқа тән келетін иісті жуып, содан кейін мұқият құрғатыңыз.



САҚТАНДЫРУ ТУРАЛЫ ЕСКЕРТУ!

Жуғыш заттарды немесе жеміргіш ұнтақтарды қолданбаңыз, себебі бұндай заттар құрылғының қаптамасын бүлдіреді.

7.3 Мерзімді тазалау



САҚТАНДЫРУ ТУРАЛЫ ЕСКЕРТУ!

Камераның ішіндегі түтікше немесе сымдардың ешқайсысын тартуға, қозғауға немесе бүлдіруге болмайды.



САҚТАНДЫРУ ТУРАЛЫ ЕСКЕРТУ!

Салқындатқыш жүйені бүлдіріп алудан сақтаныңыз.



САҚТАНДЫРУ ТУРАЛЫ ЕСКЕРТУ!

Корпусты жылжытқан кезде, еденді сызып кетпес үшін алдыңғы жағынан көтеріңіз.

Құрылғыны жиі тазалап отыру керек:

1. Құрылғының іші мен керек-жарақтарын, аздап бейтарап сабын қосылған жылы сумен жуыңыз.
 2. Есіктің тығыздағыштарын уақытылы тексеріп, қоқыстарын тазалап отырыңыз.
 3. Шайыңыз да, жақсылап құрғатыңыз.
 4. Егер қол жетімді болса, құрылғының артында орналасқан конденсат құрылғысы мен компрессорды шөткемен тазалаңыз. Желдеткіш торды бұлай тазалау құрылғының жұмысын жақсартып, электр қуатын тұтынуды азайтуға көмектеседі.
- Салқынырақ бөлікті негізгі бөліктен бөліп тұрған ең төменгі сөрені алып тазалауға болады. Шығарып алу үшін сөрені тура тартыңыз.



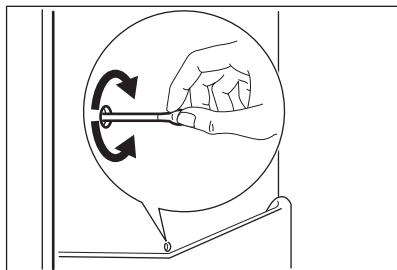
FreshZone бөлімінің толық жұмыс істеуін қамтамасыз ету үшін төменгі сөре мен жайпақ қақпақтарды тазалағаннан кейін бастапқы орнына қою керек.

Камераның ішіндегі тартпалы жәшіктердің үстіндегі жайпақ қақпақтарды тазалау үшін алып шығуға болады.

7.4 Тоңазытқыштың мұзын еріту

Құрылғы қалыпты жұмыс істеп тұрса, қырау тоңазытқыш камерадағы буландырығыштан, мотор компрессоры тоқтаған сайын автоматты түрде шығарылады. Еріген су науа арқылы құрылғының артқы жағында, мотор компрессорының үстінде орналасқан арнайы сауытқа жиналады да, сол жерде буға айналады.

Жиналған су ағып, тоңазытқыштағы тағамға тамшыламас үшін тоңазытқыш бөліктегі науаның ортасындағы еріген су ағатын саңылауды мезгіл-мезгіл тазалап тұрған маңызды.



7.5 Мұздатқыштың мұзын еріту

Мұздатқыш бөлікке мұз қатпайды. Бұл құрылғы жұмыс істеп тұрған кезде ішкі қабырғаларының бетіне де, тағамның

үстіне де ешбір мұз қатпайтынын көрсетеді.

Мұз қатпайтын себебі, автоматты түрде басқарылатын желдеткіш құрылғы ішінде үнемі суық ауаны айналдырып тұрады.

7.6 Құрылғыны қолданбаған кезде

Құрылғыны ұзақ уақыт бойы қолданбаған кезде мына сақтық шараларын орындаңыз:

1. Құрылғыны электр желісінен ажыратыңыз.
2. Тағамдардың барлығын шығарыңыз.
3. Құрылғыны және оның керек-жарақтарының барлығын тазалаңыз.
4. Жағымсыз иіс пайда болмау үшін есікті/есіктерді ашық қалдырыңыз.



НАЗАРЫҢЫЗДА БОЛСЫН!

Егер құрылғыны қосып қалдыратын болсаңыз, электр қуаты өшіп қалған жағдайда ішіндегі тағам бұзылып кетпес үшін, басқа бір адамның арасында бір рет бақылап қойып отыруын сұраңыз.

7.7 Көміртекті сүзгіні ауыстыру

Көміртекті сүзгі тамаша жұмыс істеу үшін жылына бір рет ауыстыру керек.

Жаңа сүзгіні жергілікті дилерден сатып алуға болады.

"TASTEGUARD сүзгісін орнату" тарауындағы нұсқауларды қараңыз.



Ауа сүзгісі тұтынылатын керек-жараққа жатады, сондықтан кепілдікпен қамтылмайды.

8. АҚАУЛЫҚТЫ ТҮЗЕТУ



НАЗАРЫҢЫЗДА БОЛСЫН!

Қауіпсіздік тарауларын
қараңыз.

8.1 Не істерсіңіз, егер...

Ақаулық	Ықтимал себебі	Шешімі
Құрылғы жұмыс істемейді.	Құрылғы сөндірулі.	Құрылғыны қосыңыз.
	Қуат ашасы розеткаға дұрыс сұғылмаған.	Ашаны розеткаға дұрыстап сұғыңыз.
	Розеткада тоқ жоқ.	Розеткаға басқа электр құрылғысын қосып көріңіз. Электрші маманға хабарласыңыз.
Құрылғыдан шуыл шығады.	Құрылғы дұрыс орнықтамаған.	Құрылғының орнықты тұрғанына көз жеткізіңіз.
Көрінетін және естілетін сигналдар қосылып тұр.	Құрылғы жақында ғана қосылған немесе температурасы тым жоғары.	"Есік ашық" немесе "Жоғары температураны ескерту сигналы" тарауын қараңыз.
	Құрылғының ішіндегі температура тым жоғары.	"Есік ашық" немесе "Жоғары температураны ескерту сигналы" тарауын қараңыз.
	Құрылғының ішіндегі температура тым жоғары.	Жақын жердегі уәкілетті қызмет көрсету орталығына немесе білікті электрші маманға хабарласыңыз.
Температура дисплейінде санның орнына төртбұрыш таңба көрсетіліп тұр.	Температура сенсорына қатысты ақаулық.	Жақын жердегі уәкілетті қызмет көрсету орталығына хабарласыңыз (салқындатқыш жүйе тағамды салқындатуын жалғастырады, бірақ температураны реттеу мүмкін емес).
Шам жанбайды.	Шам күту режимінде тұр.	Есікті жауып, қайта ашыңыз.

Ақаулық	Ықтимал себебі	Шешімі
Шам жанбайды.	Шамда ақаулық бар.	Жақын жердегі уәкілетті қызмет көрсету орталығына хабарласыңыз.
Компрессор үздіксіз жұмыс істейді.	Температура дұрыс орнатылған жоқ.	"Құрылғының жұмысы" тарауын қараңыз.
	Бір мезгілде тым көп тағам қойылған.	Бірнеше сағат күтіңіз, содан кейін температурасын қайта тексеріңіз.
	Бөлме температурасы тым жоғары.	Техникалық ақпарат тақтайшасындағы ауа-райы санатын қараңыз.
	Құрылғыға тым жылы тағамдар қойылған.	Тағамдарды бөлме температурасына дейін салқындатып алғаннан кейін салыңыз.
	Есік дұрыс жабылмаған.	"Есікті жабу" тарауын қараңыз.
	FastFreeze функциясы қосылған.	"FastFreeze функциясы" тарауын қараңыз.
	ShoppingMode функциясы қосылған.	"ShoppingMode функциясы" тарауын қараңыз.
Компрессор FastFreeze тетігін басқаннан кейін немесе температураны өзгерткеннен кейін бірден жұмыс істей бастамайды.	Бұл қалыпты жағдай, ешқандай ақаулық жоқ.	Компрессор біраз уақыттан кейін жұмыс істей бастайды.
Компрессор Shopping-Mode тетігін басқаннан кейін немесе температураны өзгерткеннен кейін бірден жұмыс істей бастамайды.	Бұл қалыпты жағдай, ешқандай ақаулық жоқ.	Компрессор біраз уақыттан кейін жұмыс істей бастайды.
Су тоңазытқыштың ішіне ағады.	Су ағатын түтікше бітеліп қалған.	Су ағатын түтікшені тазалаңыз.
	Тағамдар судың коллекторға қарай ағуына бөгет жасайды.	Тағамдардың артқы тақтаға тимейтінін тексеріңіз.

Ақаулық	Ықтимал себебі	Шешімі
Су еденге ағады.	Еріген су ағатын түтікше, компрессордың үстіндегі буландырғыш науаға қосылмаған.	Еріген су ағатын түтікшені буландырғыш науаға жалғаңыз.
Температура орнатылмайды.	FastFreeze немесе ShoppingMode функциясы қосылған.	FastFreeze немесе ShoppingMode функциясын қолмен сөндіріңіз немесе температураны орнату үшін функцияның өздігінен бастапқы қалпына келуін күтіңіз. "FastFreeze немесе ShoppingMode функциясы" тарауын қараңыз.
DEMO жыпылықтап көрсетіледі.	Құрылғы демо режимде тұр.	Mode түймешігін ұзақ сигнал естілгенше және дисплей біраз уақыт сөнгенше ұзақ уақыт, шамамен 10 секунд басып ұстап тұрыңыз.
Желдеткіш торкөз есікке кедергі жасап тұр немесе есік дұрыс деңгейленген жоқ.	Құрылғы деңгейі дұрыс орнатылмаған.	"Деңгейін реттеу" тарауын қараңыз.
Құрылғының ішіндегі температура өте төмен/өте жоғары.	Температура тетігі дұрыс мәнге қойылмаған.	Жоғарырақ/төменірек температураға қойыңыз.
	Есік дұрыс жабылмаған.	"Есікті жабу" тарауын қараңыз.
	Азық-түліктердің температурасы өте жоғары.	Азық-түліктің температурасын бөлме температурасына дейін азайтып барып сақтаңыз.
	Бір мезгілде тым көп тағам сақтауға қойылған.	Бір мезгілде сақталатын азық-түліктер мөлшерін азайтыңыз.
	Есік тым жиі ашылған.	Есікті ашу қажет болса ғана ашыңыз.
	FastFreeze функциясы қосылған.	"FastFreeze функциясы" тарауын қараңыз.
	ShoppingMode функциясы қосылған.	"ShoppingMode функциясы" тарауын қараңыз.
	Құрылғының ішінде суық ауа айналымы жоқ.	Құрылғы ішінде суық ауаның айналуын қамтамасыз етіңіз.



Егер ақыл-кеңес күткен нәтиже бермесе, жақын жердегі фирмалық қызмет көрсету орталығына хабарласыңыз.

8.2 Есікті жабу

1. Есіктің тығыздағыштарын тазалаңыз.
2. Қажет болса, есікті реттеңіз. "Орнату" тарауын қараңыз.
3. Қажет болса, зақым келген тығыздағыштарды өзгертіңіз.

9. ОРНАТУ



НАЗАРЫҢЫЗДА БОЛСЫН!

Қауіпсіздік тарауларын қараңыз.

9.1 Орналастыру

Құрылғыны құрғақ, жақсы желдетілген, бөлме температурасы құрылғының техникалық ақпарат тақтайшасында көрсетілген температураға сай келетін жерге орнату қажет:

Ауа-райы санаты	Бөлме температурасы
SN	+10°C бастап + 32°C дейін
N	+16°C бастап + 32°C дейін
ST	+16°C бастап + 38°C дейін
T	+16°C бастап + 43°C дейін

Қызмет көрсету орталығына хабарласыңыз.

8.3 Шамды ауыстыру

Құрылғы қолданыс мерзімі ұзақ LED ішкі жарықтама шамымен жабдықталған.

Жарықтандыру құралын сервис қызметкері ауыстыру керек. Тұтынушыға қызмет көрсету орталығына хабарласыңыз.



Осы ауқымнан тыс пайдаланған кезде кей үлгілерде кейбір функциональдық ақаулар пайда болуы мүмкін. Дұрыс температура ауқымында пайдаланғанда ғана жұмыстың дұрыс болатынына кепілдік беріледі. Құрылғыны орнататын жерді дұрыс анықтай алмасаңыз, сатушыға, сатып алушыға қызмет көрсету немесе жақын жердегі қызмет көрсету орталығына хабарласыңыз

9.2 Электртоғына қосу

- Құрылғыны қуат көзіне қосу алдында үйдегі қуат көзінің техникалық ақпарат тақтайшасында көрсетілген кернеу мен жиілікке сәйкестігіне көз жеткізіңіз.
- Құрылғыны міндетті түрде жерге тұйықтау қажет. Бұл үшін қуат ашасы контактісімен бірге берілген. Егер қуатпен жабдықтау жүйесінің розеткасы жерге тұйықталмаса, құрылғыны білікті электршіден кеңес алып, қолданыстағы ережелерді орындай отырып, жерге жеке тұйықтау керек.
- Жоғарыда көрсетілген қауіпсіздік шаралары орындалмаса, өндіруші ешқандай жауапкершілік алмайды.

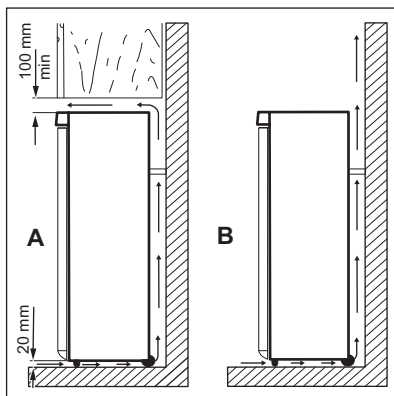
- Бұл құрылғы E.E.C. ережелеріне сай келеді.

9.3 Орналасуы



Құрылғыны электр желісінен ағытатындай етіп орналастыру керек; сондықтан оны орнатқаннан кейін оның ашасы қол оңай жететін жерде тұруға тиіс.

Құрылғыны радиаторлар, бойлерлер, тура түскен күн жарығы сияқты жылу көздерінен мүмкіндігінше алыс орнату қажет. Құрылғының артқы жағында ауаның еркін айналы тұруын қамтамасыз етіңіз. Құрылғы жақсы жұмыс істеуі үшін, егер құрылғы қабырғаға ілулі заттың астына қойылса, құрылғының үсті мен қабырғаға ілулі заттың арасында кем дегенде 100 мм орын қалуға тиіс. Дегенмен, ең жақсысы, құрылғыны қабырғаға ілінетін заттың астына қоймаған дұрыс. Құрылғы корпусының астындағы бір немесе бірнеше аяғын реттеу арқылы оны бір деңгейлеп орнатуға болады.

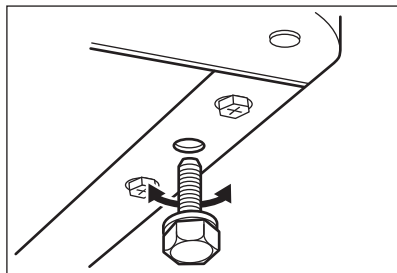


САҚТАНДЫРУ ТУРАЛЫ ЕСКЕРТУ!

Қоршаған ортаның температурасы 38°C градустан жоғары болған жағдайда, құрылғының дұрыс жұмыс істеуін қамтамасыз ету үшін құрылғының қабырғалары мен жанындағы жиһаздың арасына 30мм бос орын қалдыру керек.

9.4 Тіктеп орнату

Құрылғыны орналастырған кезде орнықты болуын қадағалаңыз. Оны алдыңғы төменгі жағындағы реттемелі екі аяғының көмегімен орнықты етуге болады.



9.5 Сүзгіні TASTEGUARD орнату

TASTEGUARD сүзгісі жағымсыз иістерді сіңіріп, тағамның иісін, дәмін, бір-біріне сіңірмей өз қалпында сақтайтын, белсендірілген көміртегіден жасалған сүзгі болып табылады.

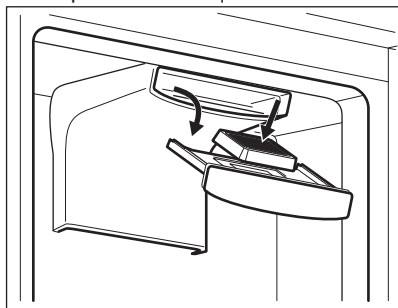
Сүзгі жұмысына зиян келмес үшін, пластикалық қалтаға салынып жеткізіледі.

Сүзгіні құрылғыны іске қоспай тұрып, тартпаның ішіне орнату керек.

**САҚТАНДЫРУ ТУРАЛЫ
ЕСКЕРТУ!**

Сүзгі дұрыс жұмыс істеу үшін ауа тетігінің тартпасын жауып қойыңыз. Сүзгіні беткі фрагменттері босап кетпес үшін абайлап ұстаңыз.

1. Тартпаны ашыңыз.
2. Сүзгіні пластик қалтадан алыңыз.
3. Сүзгіні тартпаға салыңыз.
4. Тартпаны жабыңыз.

**9.6 Есікті ауыстыру****НАЗАРЫҢЫЗДА
БОЛСЫН!**

Қандай да бір жұмысты іске асырмас бұрын ашаны электр розеткасынан суырыңыз.

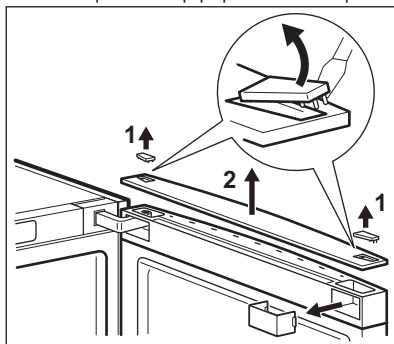


Қандай да бір жұмысқа кірісу алдында, құрылғының бос екеніне көз жеткізіңіз. Егер бос болмаса, барлық тағамды дұрыс сақтау үшін температурасы сай келетін орынға қойыңыз.

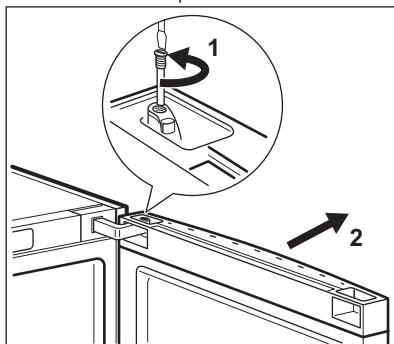
**САҚТАНДЫРУ ТУРАЛЫ
ЕСКЕРТУ!**

Төмендегі әрекеттерді жүзеге асыру үшін, құрылғының есіктерін мықтап ұстап тұруға көмектесетін тағы бір адамның болуын ұсынамыз.

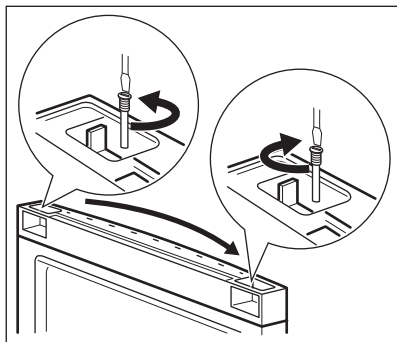
1. Үстіңгі есіктегі барлық тығындарды алыңыз.
2. Үстіңгі есіктің қақпағын алыңыз.



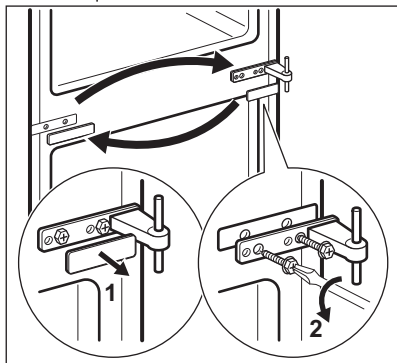
3. Есікті ұстап тұрып үстіңгі топсаны алыңыз.
4. Құрылғының үстіңгі есігін абайлап ағытып алыңыз.



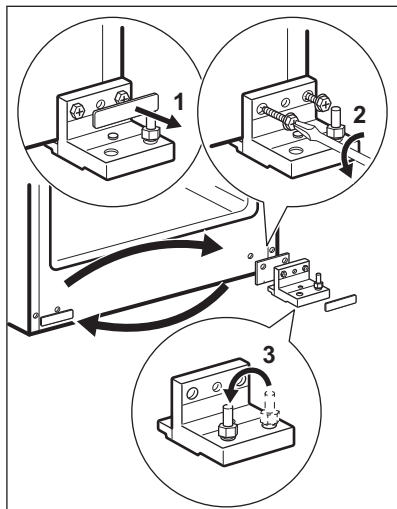
5. Үстіңгі есіктің стопперін бұрап ағытып, екінші жағына орнатыңыз.



6. Құрылғының тығыздағышы мен ортаңғы топсасын босатып алып, содан кейін астыңғы есікті абайлап алыңыз.



7. Астыңғы топсаның тығыздағышын алып, содан кейін астыңғы топсаның қапсырмасын босатыңыз.
8. Астыңғы топсаның қапсырмасындағы білікшені алып, қарама-қарсы жаққа салыңыз.

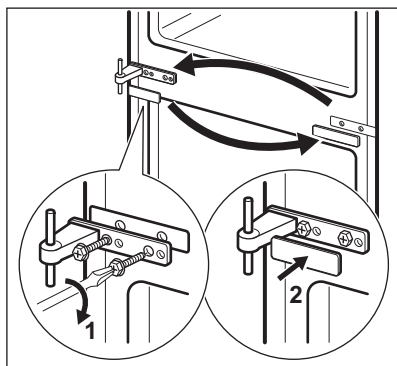


9. Астыңғы топсаның қапсырмасын құрылғының қарсы жағына орнатыңыз.

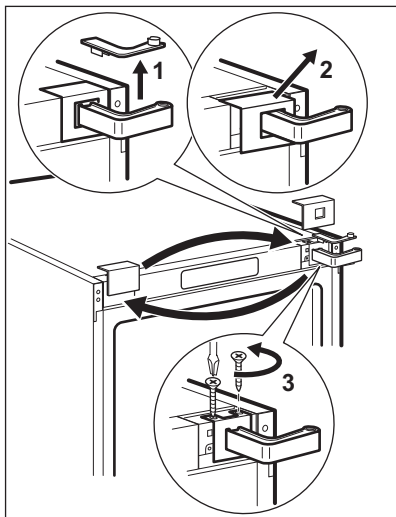
i Астыңғы топсаның тығыздағышын салуды ұмытпаңыз.

10. Астыңғы есікті астыңғы топсаға орнатып, оны құрылғының ортаңғы топсасына бекітіңіз.

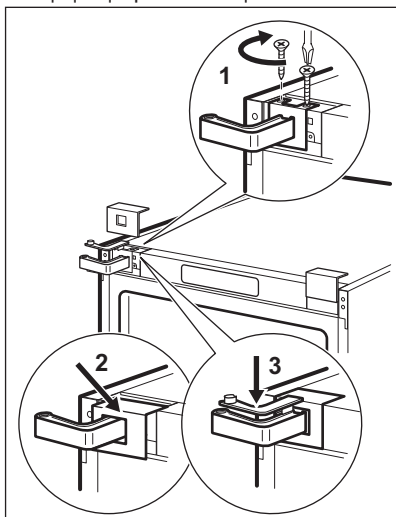
i Ортаңғы топсаның тығыздағышын салуды ұмытпаңыз.



11. Үстіңгі топсаның қақпақтарын алып, содан кейін құрылғыдан топсаны ағытып алыңыз.

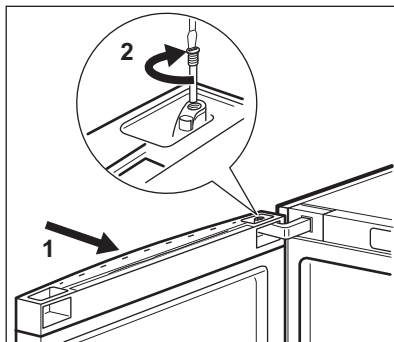


12. Үстіңгі топсаны құрылғының қарсы жағына орнатып, содан кейін үстіңгі топсаның барлық қақпақтарын салыңыз.

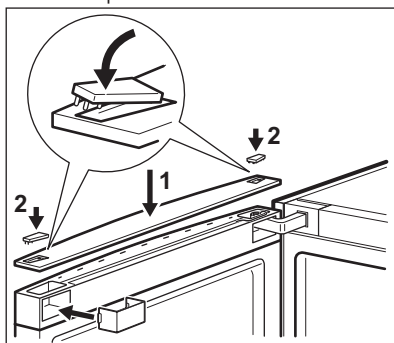


13. Үстіңгі есікті ортаңғы топсаға абайлап орнатып, содан кейін есікті үстіңгі топсаға келтіріп орнатуды жалғастырыңыз.

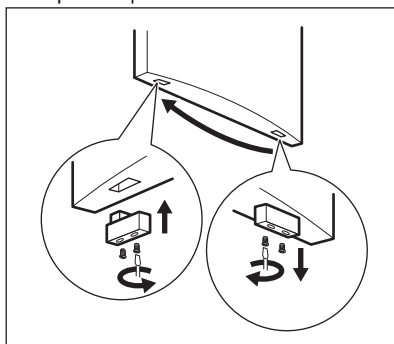
14. Үстіңгі есікті үстіңгі топсаға бекітіңіз.



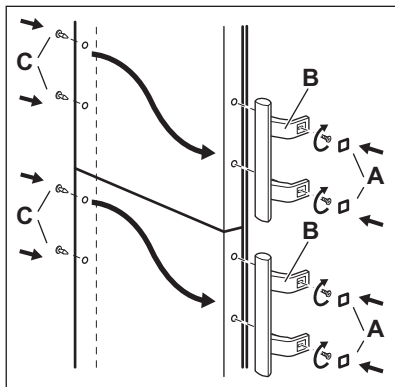
15. Үстіңгі есіктің қақпағын орнына қойып, барлық тығындарын салыңыз.



16. Астыңғы есіктің стоперін бұрап ағытып, содан кейін екінші жағына орнатыңыз



17. Есіктің тұтқалары мен тығындарын қарама-қарсы жаққа бекітіңіз.



САҚТАНДЫРУ ТУРАЛЫ ЕСКЕРТУ!

Құрылғыны орнына қойыңыз, деңгейін реттеңіз, кем дегенде төрт сағат уақыт өткеннен кейін электр желісіне жалғаңыз.



Ең соңында төмендегілерді тексеріңіз:

- Барлық бұрандалардың қатайтып бұралғанын.
- Магнитті тығыздауыштың қаптамаға жабысқанын.
- Есіктің дұрыс ашылып-жабылатынын.

Егер бөлме температурасы салқын болса (мысалы, қыста), тығыздағыш корпусқа дұрыс келмеуі мүмкін. Мұндай жағдайда тығыздағыш өздігінен дәл келгенше күтіңіз. Егер жоғарыда аталған жұмысты атқарғыңыз келмесе, жақын жерде орналасқан қызмет көрсету орталығына хабарласыңыз. Қызмет көрсету орталығының маманы есіктің орнын төлемақыға ауыстырып береді.

10. ТЕХНИКАЛЫҚ АҚПАРАТ


10.1 Техникалық дерек

Биіктігі	мм	2000
Ені	мм	595
Тереңдігі	мм	642
Темп. жоғарылау уақыты	Сағат	17
Кернеу	Вольт	230 - 240
Жиілік	Гц	50


Техникалық ақпарат құрылғының сыртқы немесе ішкі қабырғасындағы техникалық ақпарат тақтайшасында

және электр қуатының жапсырмасында көрсетілген.

11. ҚОРШАҒАН ОРТАҒА ҚАТЫСТЫ ЖАҒДАЙЛАР

Белгі  салынған материалдарды қайта өңдеуден өткізуге тапсырыңыз. Орам материалдарын қайта өңдеуден өткізу үшін тиісті контейнерлерге

салыңыз. Электрлік және электроникалық құрылғылардың қалдығын қайта өңдеуден өткізу арқылы, қоршаған ортаға және

адамның денсаулығына зиян келтіретін жағдайларға жол бермеуге өз үлесіңізді қосыңыз. Белгі  салынған құрылғыларды тұрмыстық қалдықтармен бірге тастамаңыз. Өнімді жергілікті қайта өңдеу орталығына өткізіңіз немесе жергілікті мекемеге хабарласыңыз.

СОДЕРЖАНИЕ

1. СВЕДЕНИЯ ПО ТЕХНИКЕ БЕЗОПАСНОСТИ.....	29
2. УКАЗАНИЯ ПО БЕЗОПАСНОСТИ.....	30
3. ОПИСАНИЕ ИЗДЕЛИЯ.....	33
4. ОПИСАНИЕ РАБОТЫ.....	34
5. ЕЖЕДНЕВНОЕ ИСПОЛЬЗОВАНИЕ.....	37
6. ПОЛЕЗНЫЕ СОВЕТЫ.....	41
7. УХОД И ОЧИСТКА.....	43
8. ПОИСК И УСТРАНЕНИЕ НЕИСПРАВНОСТЕЙ.....	45
9. УСТАНОВКА.....	48
10. ТЕХНИЧЕСКИЕ ДАННЫЕ.....	54

МЫ ДУМАЕМ О ВАС

Благодарим Вас за приобретение прибора Electrolux. Вы выбрали изделие, за которым стоят десятилетия профессионального опыта и инноваций. Уникальное и стильное, оно создавалось с заботой о Вас. Поэтому когда бы Вы ни воспользовались им, Вы можете быть уверены: результаты всегда будут превосходными.

Добро пожаловать в Electrolux!

На нашем веб-сайте Вы сможете:



Найти рекомендации по использованию изделий, руководства по эксплуатации, мастер устранения неисправностей, информацию о техническом обслуживании:

www.electrolux.com



Зарегистрировать свое изделие для улучшения обслуживания:

www.registerelectrolux.com



Приобрести дополнительные принадлежности, расходные материалы и фирменные запасные части для своего прибора:

www.electrolux.com/shop

ПОДДЕРЖКА ПОТРЕБИТЕЛЕЙ И СЕРВИСНОЕ ОБСЛУЖИВАНИЕ

Мы рекомендуем использовать оригинальные запчасти.

При обращении в сервис-центр следует иметь под рукой следующую информацию: модель, код изделия (PNC), серийный номер.

Данная информация находится на табличке с техническими данными.



Внимание / Важные сведения по технике безопасности.



Общая информация и рекомендации



Информация по охране окружающей среды

Право на изменения сохраняется.

1. ⚠ СВЕДЕНИЯ ПО ТЕХНИКЕ БЕЗОПАСНОСТИ

Перед установкой и эксплуатацией прибора внимательно ознакомьтесь с приложенным руководством. Производитель не несет ответственность за травмы и повреждения, полученные/вызванные неправильной установкой и эксплуатацией. Позаботьтесь о том, чтобы данное руководство было у Вас под рукой на протяжении всего срока службы прибора.

1.1 Безопасность детей и лиц с ограниченными возможностями

- Данный прибор может эксплуатироваться детьми старше 8 лет и лицами с ограниченными физическими, сенсорными или умственными способностями и с недостаточным опытом или знаниями только при условии нахождения под присмотром лица, отвечающего за их безопасность, или после получения соответствующих инструкций, позволяющих им безопасно эксплуатировать электроприбор и дающих им представление об опасности, сопряженной с его эксплуатацией.
- Не позволяйте детям играть с прибором.
- Очистка и доступное пользователю техническое обслуживание не должно производиться детьми без присмотра.
- Храните все упаковочные материалы вне досягаемости детей.

1.2 Общие правила техники безопасности

- Прибор предназначен для домашнего бытового и аналогичного применения, например:
 - В сельских жилых домах; в помещениях, служащих кухнями для обслуживающего персонала в магазинах, офисах и на других рабочих местах.

- Для использования клиентами отелей, мотелей мини-гостиниц типа «ночлег и завтрак» и других мест проживания.
- Не перекрывайте вентиляционные отверстия в корпусе прибора или в мебели, в которую он встроен.
- Не используйте механические устройства или любые другие средства, кроме рекомендованных производителем, для ускорения процесса размораживания.
- Не допускайте повреждения холодильного контура.
- Не используйте внутри отсеков для хранения пищевых продуктов электрические приборы, если они не рекомендованы производителем.
- Не используйте для очистки прибора подаваемую под давлением воду или пар.
- Протирайте прибор мягкой влажной тряпкой. Используйте только нейтральные моющие средства. Не используйте абразивные средства, царапающие губки, растворители или металлические предметы.
- Не используйте прибор для хранения взрывоопасных веществ, таких как аэрозольные баллоны с взрывоопасным газом-вытеснителем.
- В случае повреждения шнура питания во избежание несчастного случая он должен быть заменен изготовителем, специалистом авторизованного сервисного центра или специалистом с равнозначной квалификацией.

2. УКАЗАНИЯ ПО БЕЗОПАСНОСТИ

2.1 Установка



ВНИМАНИЕ!

Установка прибора должна осуществляться только квалифицированным персоналом!

- Удалите всю упаковку.
- Не устанавливайте и не подключайте прибор, если он имеет повреждения.
- Следуйте приложенным к прибору инструкциям по его установке.
- Прибор имеет большой вес: не забывайте о мерах

предосторожности при его перемещении. Обязательно используйте защитные перчатки.

- Убедитесь, что вокруг прибора имеется достаточная вентиляция.
- Перед подключением прибора к электросети подождите не менее 4 часов. Это необходимо сделать для того, чтобы масло могло вернуться в компрессор.
- Не устанавливайте прибор рядом с радиаторами отопления, кухонными плитами, духовыми шкафами или варочными панелями.
- Задняя сторона прибора должна располагаться у стены.
- Не устанавливайте прибор там, где на него может падать прямой солнечный свет.
- Не устанавливайте прибор в слишком влажных или холодных местах, например, в примыкающих пристройках, гаражах или винных погребах.
- При перемещении прибора поднимайте его за передний край, чтобы не допустить появления на полу царапин.

2.2 Подключение к электросети



ВНИМАНИЕ!

Существует риск пожара и поражения электрическим током.

- Прибор должен быть заземлен.
- Все электрические подключения должны производиться квалифицированным электриком.
- Убедитесь, что параметры электропитания, указанные на табличке с техническими данными, соответствуют параметрам электросети. В противном случае вызовите электрика.
- Включайте прибор только в установленную надлежащим образом электророзетку с защитным контактом.
- Не пользуйтесь тройниками и удлинителями.
- Следите за тем, чтобы не повредить электрические

компоненты прибора (вилку кабеля электропитания, кабель электропитания, компрессор и т.д.) Для замены электрических компонентов обратитесь в сервисный центр или к электрику.

- Кабель электропитания должен располагаться ниже уровня вилки электропитания.
- Вставляйте вилку сетевого кабеля в розетку только во конце установки прибора. Убедитесь, что после установки имеется доступ к вилке.
- Для отключения прибора от электросети не тяните за кабель электропитания. Всегда беритесь за саму вилку.

2.3 Эксплуатация



ВНИМАНИЕ!

Существует риск получения травмы, ожога, поражения электрическим током или пожара.

- Не изменяйте параметры данного прибора.
- Не помещайте в прибор электроприборы (например, мороженицы), если их производителем не указано, что подобное их применение допустимо.
- Следите за тем, чтобы не повредить контур холодильника. Он содержит хладагент изобутан (R600a), природный газ, безвредный для окружающей среды. Данный газ огнеопасен.
- В случае повреждения контура холодильника следует исключить появление в помещении открытого пламени и источников возгорания. Хорошо проветрите помещение.
- Не ставьте на пластмассовые части прибора горячую посуду.
- Не помещайте прохладительные напитки в морозильное отделение. Это приведет к возникновению излишнего давления в емкости, в которой содержится напиток.
- Не храните внутри прибора горючие газы и жидкости.
- Не помещайте на прибор, рядом с ним или внутрь него

легковоспламеняющиеся вещества или изделия, пропитанные легковоспламеняющимися веществами.

- Не прикасайтесь к компрессору или конденсатору. Они горячие.
- Не извлекайте и не касайтесь предметов в морозильном отделении мокрыми или влажными руками.
- На замораживайте повторно уже размороженные продукты.
- Соблюдайте инструкции по хранению, приведенные на упаковке замороженных продуктов.

2.4 Уход и очистка



ВНИМАНИЕ!

Это может привести к повреждению прибора или травмам.

- Перед выполнением операций по чистке и уходу выключите прибор и извлеките вилку сетевого шнура из розетки.
- В холодильном контуре данного прибора содержатся углеводороды. Техническое обслуживание и перезарядка должны выполняться только квалифицированным специалистом.

- Регулярно проверяйте сливное отверстие в корпусе прибора и при необходимости прочищайте его. В случае засорения отверстия талая вода будет скапливаться в нижней части прибора.

2.5 Утилизация



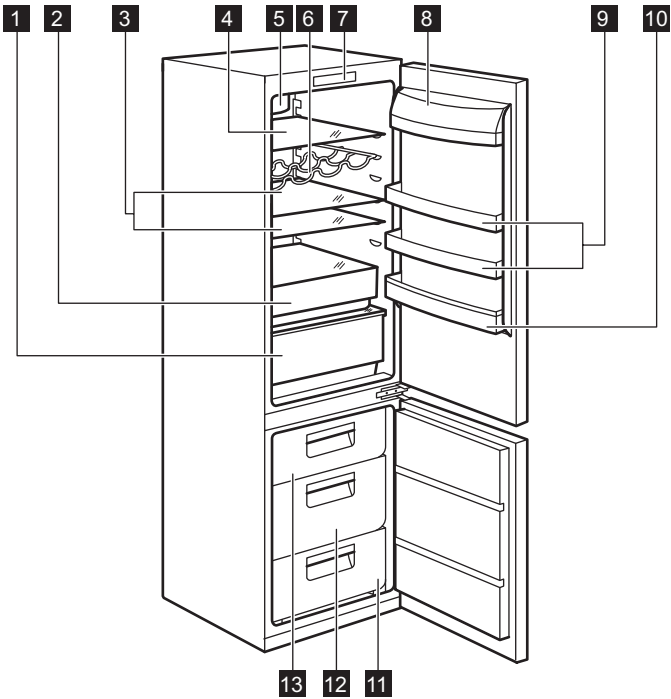
ВНИМАНИЕ!

Существует опасность травмы или удушья.

- Отключите прибор от электросети.
- Отрежьте и утилизируйте кабель электропитания.
- Удалите дверцу, чтобы предотвратить риск ее заперения при попадании внутрь прибора детей и домашних животных.
- Содержимое холодильного контура и изоляционные материалы данного прибора не вредят озоновому слою.
- Изоляционный пенопласт содержит горючий газ. Для получения информации о том, как надлежит утилизировать данный прибор, обратитесь в местные муниципальные органы власти.
- Не повреждайте часть узла охлаждения, которая находится рядом с теплообменником.

3. ОПИСАНИЕ ИЗДЕЛИЯ

3.1 Общий обзор изделия

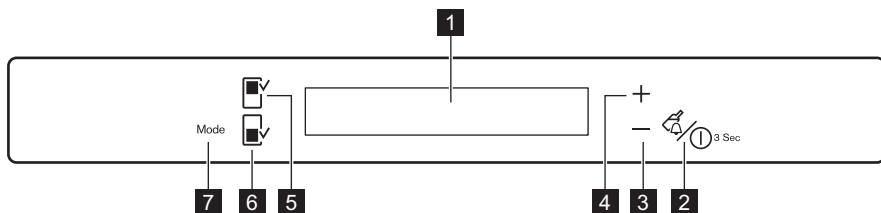


- 1** Ящик SpacePlus
- 2** Ящик FreshZone
- 3** Стеклопалки
- 4** Стеклопалка
- 5** FreeStore
- 6** Палка для бутылок
- 7** Панель управления

- 8** Палка для молочных продуктов
- 9** Палки дверцы
- 10** Палка для винных бутылок
- 11** Ящик для замораживания
- 12** Ящик для замораживания
- 13** Ящик для замораживания

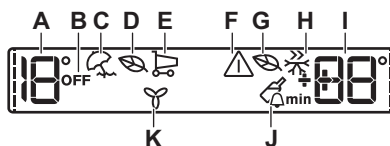
4. ОПИСАНИЕ РАБОТЫ

4.1 Панель управления



- | | |
|---|--|
| 1 Дисплей | 5 Кнопка холодильного отделения |
| 2 Кнопка DrinksChill и кнопка ON/OFF | 6 Кнопка морозильного отделения |
| 3 Кнопка понижения температуры | 7 Кнопка Mode |
| 4 Кнопка повышения температуры | |

Дисплей



- A) Индикатор температуры холодильного отделения
- B) Индикатор выключения холодильного отделения
- C) Режим Holiday
- D) Режим EcoMode холодильника
- E) ShoppingMode
- F) Сигнальный индикатор
- G) Режим морозильника EcoMode
- H) Режим FastFreeze
- I) Индикатор температуры морозильника
- J) Режим DrinksChill
- K) Режим Свободное хранение

i После выбора холодильного или морозильного отделения включается анимация . После выбора температуры анимация мигает в течение нескольких секунд.

4.2 Включение

Вставьте вилку сетевого шнура в розетку

1. Если дисплей отключен, нажмите на ON/OFF. На индикаторах температуры отображаются значения температуры, заданные по умолчанию.
2. Через несколько секунд может прозвучать звуковой сигнал. Сведения о сбросе сигнализации см. в разделе «Оповещение о высокой температуре». Высвечивание на дисплее "DEMO" означает, что прибор находится в деморежиме. См. «Поиск и устранение неисправностей».


i Информацию о выборе другого значения температуры см. в разделе «Регулировка температуры».

4.3 Выключение

Нажмите на ON/OFF на 3 секунды. Дисплей отключится. Для отключения прибора от сети электропитания извлеките вилку сетевого шнура из розетки.

4.4 Включение холодильника

Для включения холодильника нажмите на кнопку холодильного отделения. Индикатор OFF погаснет.

 Информацию о выборе другого значения температуры см. в разделе «Регулировка температуры».


4.5 Выключение холодильника

Для выключения холодильника нажмите на несколько секунд на кнопку холодильного отделения. Появится индикатор OFF.

4.6 Регулировка температуры

1. Выберите холодильное или морозильное отделение.
2. Нажмите кнопку выбора температуры для установки температуры.
3. Температура, установленная по умолчанию: +4°C для холодильника и -18°C для морозильника. Установленная температура достигается в течение 24 часов.

Индикатор температуры отобразит заданное значение температуры.

 При сбое в подаче электроэнергии заданное значение температуры сохраняется.

4.7 Сигнализация превышения температуры

Повышение температуры в морозильном отделении (например, из-за перебоя в подаче

электропитания или открытой дверцы) отображается следующими средствами:


- мигание сигнального индикатора и индикатора дисплея температуры морозильника;
- звуковой сигнал.

Для отключения сигнала нажмите на любую кнопку.

Звуковой сигнал выключится.

На дисплее температуры морозильной камеры в течение нескольких секунд отобразится самое высокое достигнутое значение температуры. Затем снова отобразится заданная температура.

Сигнальный индикатор продолжит мигать до восстановления заданной температуры.

 При достижении заданной температуры сигнальный индикатор погаснет.

4.8 EcoMode

Для оптимального хранения продуктов выберите режим EcoMode.


1. Включение данной функции:
 - a. Выберите холодильное/ морозильное отделение.
 - b. Нажимайте на кнопку Mode, пока не отобразится соответствующий значок.

Индикатор температуры отразит заданную температуру холодильника: +4°C и морозильника: -18°C.

Появится индикатор EcoMode.

2. Выключение функции:
 - a. Выберите холодильное/ морозильное отделение.
 - b. Для выключения функции нажмите на Mode, чтобы выбрать какую-либо другую функцию, или нажимайте на кнопку Mode, пока не исчезнут все особые значки.

Индикатор EcoMode погаснет.

 Функция выключается при выборе другой заданной температуры.

4.9 ShoppingMode

Если необходимо поместить большое количество теплых продуктов, например, после посещения магазина, рекомендуется включить режим ShoppingMode для ускоренного охлаждения продуктов и предотвращения повышения температуры уже находящихся в холодильнике продуктов.

Режим ShoppingMode отключается автоматически примерно через 6 часов.

1. Для включения функции нажимайте на кнопку Mode, пока на дисплее не появится соответствующий значок. Загорится индикатор ShoppingMode.
2. Для выключения функции нажмите на Mode, чтобы выбрать какую-либо другую функцию, или нажимайте на кнопку Mode, пока не исчезнут все особые значки. Индикатор ShoppingMode погаснет.



Режим выключается при выборе другой заданной температуры холодильника.

4.10 Режим FastFreeze

Этот режим автоматически выключается через 52 часа.

1. Включение данной функции:
 - a. Выберите морозильное отделение.
 - b. Нажимайте на кнопку Mode, пока не отобразится соответствующий значок. Появится индикатор FastFreeze.
2. Выключение режима до его автоматического завершения
 - a. Выберите морозильное отделение.
 - b. Для выключения функции нажмите на Mode, чтобы выбрать какую-либо другую функцию, или нажимайте на кнопку Mode, пока не исчезнут все особые значки. Индикатор FastFreeze погаснет.



Функция выключается при задании другой температуры морозильного отделения.

4.11 Режим FreeStore

Включение функции FreeStore увеличивает потребление электроэнергии.



При автоматическом включении функции индикатор FreeStore не загорается (см. Главу «Ежедневное использование»).

1. Для включения функции нажимайте на кнопку Mode, пока на дисплее не появится соответствующий значок.
2. Для выключения функции нажмите на Mode, чтобы выбрать какую-либо другую функцию, или нажимайте на кнопку Mode, пока не исчезнут все особые значки.

4.12 Режим DrinksChill


Режим DrinksChill можно использовать для выдачи звукового сигнала в нужное время. Это может оказаться полезным, когда, например, по рецепту требуется охладить тесто в течение определенного времени или когда требуется не забыть о бутылках, помещенных в морозильник для быстрого охлаждения.


1. Для включения данной функции нажмите на DrinksChill. Появится символ DrinksChill. На дисплее таймера отобразится текущее значение настройки (30 минут).
2. При помощи кнопок повышения или понижения температуры измените заданное значение таймера в интервале от 1 до 90 минут.

Появится индикатор таймера (min)..

По окончании обратного отсчета индикатор DrinksChill начнет мигать и раздастся звуковой сигнал

3. Извлеките напитки из морозильного отделения.
4. Нажмите на DrinksChill для выключения звукового сигнала и отключения режима.


 Функцию можно отключить в любой момент обратного отсчета, нажав на DrinksChill. Индикатор DrinksChill погаснет

 Время можно изменить как в любой момент обратного отсчета, так и в его конце, при помощи кнопок повышения и понижения температуры.

4.13 Режим Holiday

Режим позволяет оставлять холодильную камеру пустой и

закрытой в течение продолжительного отсутствия владельца без образования в ней неприятных запахов.


 При включенном режиме Holiday в холодильнике не должно быть продуктов.

1. Для включения режима нажимайте на кнопку Mode, пока на дисплее не появится соответствующий значок.


Загорится индикатор Holiday. На дисплее температуры отобразится заданное значение температуры.

2. Для выключения функции нажмите на Mode, чтобы выбрать какую-либо другую функцию, или нажимайте на кнопку Mode, пока не исчезнут все особые значки.


Индикатор Holiday погаснет.

 Режим выключается при выборе другой заданной температуры холодильника.

5. ЕЖЕДНЕВНОЕ ИСПОЛЬЗОВАНИЕ

 **ВНИМАНИЕ!**
См. Главы, содержащие Сведения по технике безопасности.

5.1 Первое подключение к электропитанию

 **ОСТОРОЖНО!**
Перед тем, как в первый раз вставить вилку прибора в розетку и включить прибор в первый раз, дайте прибору постоять в вертикальном положении как минимум 4 часа. Этого времени будет достаточно для того, чтобы масло стекло обратно в компрессор. В противном случае компрессор или электронные компоненты могут быть повреждены.

5.2 Очистка внутренних поверхностей

Перед первым включением прибора вымойте его внутренние поверхности и все внутренние принадлежности теплой водой с нейтральным мылом, чтобы удалить запах, характерный для недавно изготовленного изделия, а затем тщательно протрите их.



ОСТОРОЖНО!

Не используйте моющие или абразивные средства, т.к. они могут повредить покрытие поверхностей холодильника.

5.3 Хранение замороженных продуктов

При первом включении прибора или после продолжительного периода неиспользования, перед тем, как помещать в отделение продукты, дайте прибору поработать хотя бы два часа при включенной функции FastFreeze. Корзины морозильника позволяют быстро и легко найти тот пакет с продуктами, который Вам нужен. Если необходимо поместить большое количество продуктов для хранения, выньте все ящики кроме нижнего, который должен оставаться на месте для обеспечения хорошей циркуляции воздуха. На всех полках можно размещать продукты, выступающие за их границы на 15 мм от дверцы.



ВНИМАНИЕ!

При случайном размораживании продуктов, например, при сбое электропитания, если напряжение в сети отсутствовало в течение времени, превышающего указанное в таблице технических данных «время повышения температуры», размороженные продукты следует быстро употребить в пищу или немедленно подвергнуть тепловой обработке, а затем повторно заморозить (после того, как они остынут).

5.4 Замораживание свежих продуктов

Морозильное отделение предназначено для замораживания свежих продуктов и для продолжительного хранения замороженных продуктов, а также продуктов глубокой заморозки.

Для замораживания небольшого количества свежих продуктов менять установленные настройки не требуется.

Для замораживания свежих продуктов включите функцию FastFreeze не менее, чем за 24 часа до закладки подлежащих замораживанию продуктов в морозильное отделение.

Уложите подлежащие замораживанию продукты в верхнее отделение.

Максимальное количество продуктов, которое может быть заморожено за 24 часа, указано на **табличке с техническими данными**, расположенной внутри прибора.

Процесс замораживания занимает 24 часа: в течение этого времени не добавляйте другие продукты для замораживания.

Когда процесс заморозки завершится, вернитесь к требуемой температуре (См. Главу «Функция FastFreeze»).

i В таком режиме температура в холодильном отделении может опускаться ниже 0°C. Если такое произойдет, установите регулятор температуры на более высокую температуру.

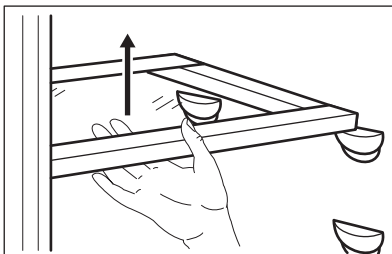
5.5 Оттаивание

Замороженные продукты, включая продукты глубокой заморозки, перед использованием можно размораживать в холодильном отделении или при комнатной температуре, в зависимости от времени, которое имеется на выполнение этой операции.

Маленькие куски можно готовить, даже не размораживая, в том виде, в каком они взяты из морозильного отделения: в этом случае процесс приготовления пищи займет больше времени.

5.6 Передвижные полки

На стенках холодильника установлен ряд направляющих, позволяющих по желанию размещать полки из бесосколочного стекла.

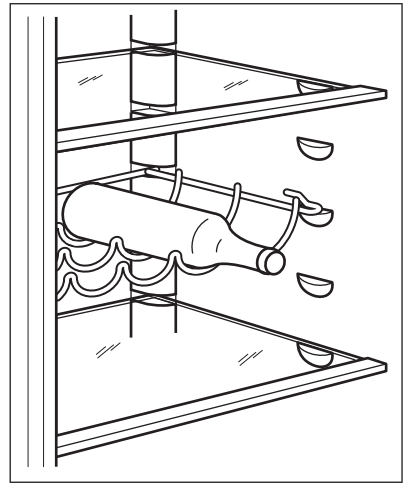


! **ОСТОРОЖНО!**
Чтобы была обеспечена правильная циркуляция воздуха, не снимайте стеклянную полку, расположенную над ящиком FreshZone.

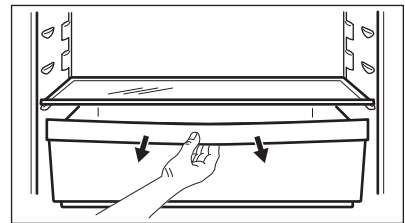
5.7 Полка для бутылок

Уложите бутылки (горлышками к себе) на предварительно установленную полку.

i Кладите только закрытые бутылки.



5.8 Ящик FreshZone

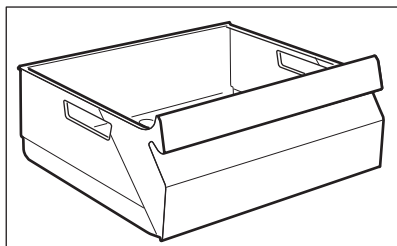


Ящик предназначен для хранения таких свежих продуктов, как мясо, рыба, морепродукты, поскольку температура в нем ниже, чем в остальной части холодильника.

! **ОСТОРОЖНО!**
Перед установкой в прибор или извлечением из него выдвижного ящика FreshZone вытяните ящик для овощей и стеклянную крышку.

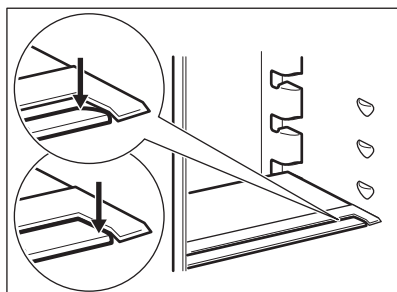
5.9 Ящик SpacePlus

Ящик предназначен для хранения овощей и фруктов.



5.10 Контроль влажности

Стеклопанель включает в себя устройство передвижной заслонки, позволяющее управлять влажностью в ящике (ящиках) для овощей.



Когда вентиляционное отверстие закрыто:

дольше сохраняется естественное содержание влаги в продуктах, находящихся в отделениях для овощей и фруктов.

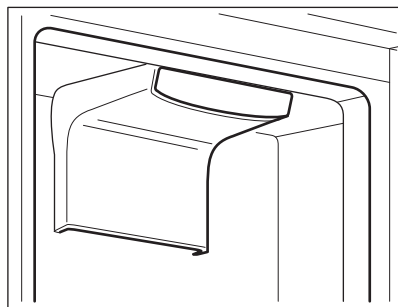
Когда вентиляционное отверстие открыто:

увеличенная циркуляция воздуха приводит к меньшей влажности в отделениях для хранения овощей и фруктов.

5.11 FreeStore

В холодильном отделении предусмотрено устройство, обеспечивающее быстрое охлаждение продуктов и более равномерную температуру в отделении.

Устройство включается самостоятельно по мере необходимости, например, с целью быстрого восстановления температуры после открывания дверцы или в условиях высокой окружающей температуры.



Для включения устройства вручную см. «Режим FreeStore».

i Система FreeStore прекращает работать в случае открывания дверцы и включается сразу же после ее закрывания.

5.12 Угольный воздушный фильтр

Ваш прибор оснащен угольным фильтром TASTEGUARD, установленным в выдвижном ящике в задней стенке холодильного отделения.

Этот фильтр очищает воздух от нежелательных запахов в холодильной камере, еще более улучшая качество хранения продуктов.

i Во время работы прибора всегда держите выдвижной вентиляционный ящик закрытым.

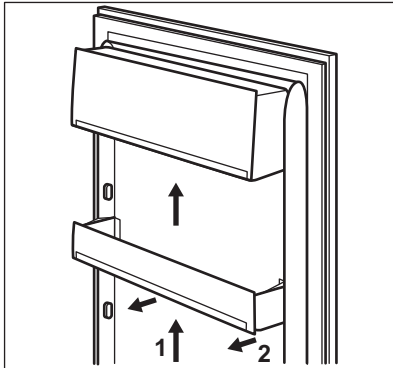


5.13 Размещение полок дверцы

Чтобы обеспечить возможность хранения упаковок продуктов различных размеров, полки дверцы можно размещать на разной высоте.

Чтобы переставить полку, действуйте следующим образом:

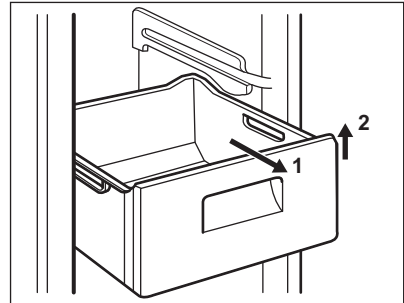
1. Потяните в указанном стрелками направлении, пока она не освободится.



2. Меняйте положение полки по мере необходимости.

5.14 Извлечение из морозильника корзины для замораживания

Корзины морозильного отделения оснащены стопором, препятствующим их случайному извлечению или падению. Чтобы вынуть корзину из морозильной камеры, потяните ее на себя. Когда она достигнет конечного положения, приподнимите передний край корзины и снимите ее.



Вставляя корзину в морозильную камеру, слегка приподнимите ее переднюю часть. Преодолев стопоры, задвиньте корзину до упора.

6. ПОЛЕЗНЫЕ СОВЕТЫ

6.1 Нормальные звуки во время работы

Следующие звуки в ходе работы прибора являются нормальным явлением:

- Слабое журчание и бульканье, исходящие от змеевиков во время прокачивания хладагента.
- Жужжание и пульсация, исходящие от компрессора при прокачке хладагента.
- Резкое потрескивание, исходящее изнутри прибора и вызванное тепловым расширением (естественным и неопасным физическим явлением).
- Тихое щелканье регулятора температуры при включении и выключении компрессора.

6.2 Рекомендации по экономии электроэнергии

- Не открывайте дверцу слишком часто и не держите ее открытой дольше необходимого.
- В случае высокой температуры в помещении, когда регулятором температуры задано низкое значение температуры, а прибор полностью загружен, компрессор прибора может работать непрерывно. При этом задняя стенка прибора будет покрываться наледью или инеем. В этом случае следует установить термостат на меньшее значение, повысив температуру, чтобы сделать возможным автоматическое размораживание и тем самым уменьшить потребление энергии.

6.3 Рекомендации по охлаждению продуктов

Для получения оптимальных результатов:

- Не помещайте в холодильник теплые продукты или испаряющиеся жидкости.
- Накрывайте или заворачивайте продукты, особенно те, которые имеют сильный запах.
- Располагайте продукты так, чтобы вокруг них мог свободно циркулировать воздух.

6.4 Рекомендации по охлаждению

Полезные советы

- Мясо (всех типов): Помещайте в полиэтиленовые пакеты и кладите на стеклянную полку, расположенную над ящиком для овощей.
- Храните мясо таким образом один, максимум два дня, иначе оно может испортиться.
- Продукты, подвергшиеся тепловой обработке, холодные блюда и т.п.: должны быть накрыты и могут быть размещены на любой полке.
- Фрукты и овощи: должны быть тщательно очищенными; их следует помещать в специально предусмотренные для их хранения ящики.
- Сливочное масло и сыр: Должны находиться в специальных воздухонепроницаемых контейнерах или быть завернуты в алюминиевую фольгу или полиэтиленовую пленку, чтобы максимально ограничить контакт с воздухом.
- Бутылки: их необходимо закрыть крышкой и хранить или в стойке для бутылок, или на дверной полке для бутылок (если прибор ей оборудован).
- Бананы, картофель, лук и чеснок не должны храниться в холодильнике в неупакованном виде.

6.5 Рекомендации по замораживанию

Ниже приведен ряд рекомендаций, направленных на то, чтобы помочь сделать процесс замораживания максимально эффективным:

- максимальное количество продуктов, которое может быть заморожено в течение 24 часов, указано на табличке с техническими данными;
- процесс замораживания занимает 24 часа. В этот период не следует класть в морозильное отделение новые продукты, подлежащие замораживанию.
- замораживайте только высококачественные, свежие и тщательно вымытые продукты;
- перед замораживанием разделите продукты на маленькие порции для того, чтобы быстро и полностью их заморозить, а также чтобы иметь возможность размораживать только нужное количество продуктов;
- заверните продукты в алюминиевую фольгу или в полиэтиленовую пленку и проверьте, чтобы к ним не было доступа воздуха;
- не допускайте, чтобы свежие не замороженные продукты касались замороженных (во избежание повышения температуры последних);
- постные продукты сохраняются лучше и дольше, чем жирные; соль сокращает срок хранения продуктов;
- пищевой лед может вызвать ожог кожи, если брать его в рот прямо из морозильного отделения;
- чтобы контролировать срок хранения, рекомендуется указывать дату замораживания на каждой упаковке.

6.6 Рекомендации по хранению замороженных продуктов

Для получения оптимальных результатов следует:

- убедиться, что продукты промышленной заморозки хранились у продавца в должных условиях;
- обеспечить минимальный интервал времени между приобретением замороженных продуктов в магазине и их помещением в морозильник;
- не открывайте дверцу слишком часто и не держите ее открытой дольше, чем необходимо;
- после размораживания продукты быстро портятся и не подлежат повторному замораживанию;
- не превышайте время хранения, указанное изготовителем продуктов.

7. УХОД И ОЧИСТКА



ВНИМАНИЕ!

См. Главы, содержащие Сведения по технике безопасности.

7.1 Общие предупреждения



ОСТОРОЖНО!

Перед выполнением каких-либо операций по чистке или уходу за прибором выньте вилку сетевого шнура из розетки.



Холодильный контур данного прибора содержит углеводороды, поэтому техническое обслуживание и перезарядка должны выполняться только авторизованным специалистом.



Принадлежности и детали прибора не подлежат мойке в посудомоечной машине.

7.2 Очистка внутренних поверхностей

Перед первым включением прибора вымойте его внутренние поверхности и все внутренние принадлежности теплой водой с нейтральным мылом, чтобы удалить запах, характерный для недавно изготовленного изделия, а затем тщательно протрите их.



ОСТОРОЖНО!

Не используйте моющие или абразивные средства, т.к. они могут повредить покрытие поверхностей холодильника.

7.3 Периодическая чистка



ОСТОРОЖНО!

Запрещается вытягивать, перемещать или повреждать какие-либо трубки и (или) кабели, находящиеся внутри корпуса.



ОСТОРОЖНО!

Соблюдайте осторожность, чтобы не повредить систему охлаждения.



ОСТОРОЖНО!

При перемещении корпуса поднимайте его за передний край, чтобы не допустить появления на полу царапин.

Прибор необходимо регулярно чистить:

1. Очищайте внутренние поверхности и принадлежности с помощью теплой воды и нейтрального мыла.
2. Регулярно проверяйте и протирайте уплотнение дверцы,

чтобы обеспечить чистоту и отсутствие загрязнений.

3. Ополосните чистой водой и вытрите насухо.
4. В случае наличия доступа очищайте конденсатор и компрессор, расположенные с задней стороны прибора, при помощи щетки.
Эта операция повышает эффективность работы прибора и снижает потребление электроэнергии.

Для проведения чистки можно снять самую нижнюю полку, отделяющую холодильное отделение от отделения. Для этого потяните полку на себя.



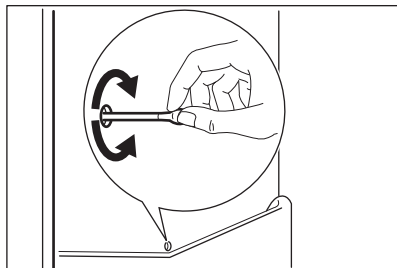
Для обеспечения полной функциональности отделения FreshZone после выполнения очистки самую нижнюю полку и крышку необходимо установить обратно на место.

Крышки ящиков в отделении можно снимать для очистки.

7.4 Размораживание холодильника

При нормальных условиях эксплуатации удаление инея с испарителя холодильной камеры происходит автоматически при каждом выключении компрессора. Талая вода сливается в специальный поддон, установленный с задней стороны прибора над компрессором, где она испаряется.

Необходимо регулярно прочищать сливное отверстие, находящееся в середине канала холодильного отделения, во избежание накопления воды и попадания капель на находящиеся внутри продукты.



7.5 Размораживание морозильника

Морозильное отделение оснащено функцией удаления наледи. Это значит, что при работе прибора ни на внутренних стенках, ни на продуктах не образуются наросты наледи.

Отсутствие инея объясняется постоянной циркуляцией холодного воздуха внутри отделения, создаваемой вентилятором с автоматическим управлением.

7.6 Перерывы в эксплуатации

Если прибор не будет использоваться в течение длительного времени, примите следующие меры предосторожности:

1. Отключите прибор от сети электропитания.
2. Извлеките из холодильника все продукты.
3. Вымойте прибор и все принадлежности.
4. Оставьте дверцы приоткрытыми, чтобы предотвратить появление неприятного запаха.



ВНИМАНИЕ!

Если прибор будет продолжать работать, попросите кого-нибудь проверять его время от времени, чтобы не допустить порчи находящихся в нем продуктов в случае отключения электроэнергии.

7.7 Замена угольного воздушного фильтра

Для обеспечения оптимальной работы угольного воздушного фильтра, его следует ежегодно заменять.

Новые активные воздушные фильтры можно приобрести у местного поставщика.

Инструкции см. в разделе «Установка фильтра TASTEGUARD».



Воздушный фильтр является расходным элементом, и поэтому гарантия на него не распространяется.

8. ПОИСК И УСТРАНЕНИЕ НЕИСПРАВНОСТЕЙ



ВНИМАНИЕ!

См. Главы, содержащие Сведения по технике безопасности.

8.1 Что делать, если...

Неисправность	Возможная причина	Способ устранения
Прибор не работает.	Прибор выключен.	Включите прибор.
	Вилка шнура питания не вставлена как следует в розетку.	Как следует вставьте вилку шнура питания в розетку.
	Отсутствует напряжение в розетке электропитания.	Подключите к этой сетевой розетке другой прибор. Обратитесь к квалифицированному электрику.
Прибор издает сильный шум.	Прибор не установлен должным образом.	Проверьте, устойчиво ли стоит прибор.
Включена звуковая или визуальная сигнализация.	Прибор был включен недавно, или температура по-прежнему слишком высока.	См. Главы «Предупреждение об открытой дверце» или «Оповещение о высокой температуре».
	Температура внутри прибора слишком высокая.	См. Главы «Предупреждение об открытой дверце» или «Оповещение о высокой температуре».
	Температура внутри прибора слишком высокая.	Обратитесь к квалифицированному электрику или в ближайший авторизованный сервисный центр.

Неисправность	Возможная причина	Способ устранения
На дисплее температуры вместо цифрового значения отображается символ в виде квадрата.	Неисправен датчик температуры.	Обратитесь в ближайший авторизованный в сервисный центр (система охлаждения будет и далее поддерживать низкую температуру продуктов, однако регулировать температуру будет невозможно).
Лампа не горит.	Лампа находится в режиме ожидания.	Закройте и снова откройте дверцу.
Лампа не горит.	Лампа перегорела.	Обратитесь в ближайший авторизованный сервисный центр.
Компрессор работает непрерывно.	Неверно задано значение температуры.	См. главу «Описание работы».
	Одновременно было помещено много пищевых продуктов.	Подождите несколько часов, а затем проверьте температуру снова.
	Слишком высокая температура воздуха в помещении.	См. климатический класс в табличке с техническими данными.
	Положенные в прибор пищевые продукты были слишком теплыми.	Прежде чем положить пищевые продукты на хранение, дайте им остыть до комнатной температуры.
	Неплотно закрыта дверца.	См. «Закрытие дверцы».
	Включен режим Fast-Freeze.	См. главу «Режим Fast-Freeze».
	Включен режим ShoppingMode.	См. главу «Режим ShoppingMode».
Компрессор не включается сразу после нажатия выключателя FastFreeze или после изменения температуры.	Это нормальное явление. Оно не является неисправностью.	Компрессор включится через некоторое время.
Компрессор не включается сразу после нажатия выключателя ShoppingMode или после изменения температуры.	Это нормальное явление. Оно не является неисправностью.	Компрессор включится через некоторое время.

Неисправность	Возможная причина	Способ устранения
Вода стекает внутрь холодильника.	Засорилось сливное отверстие.	Прочистите сливное отверстие.
	Пищевые продукты мешают воде стекать в водосборник.	Убедитесь, что пищевые продукты не касаются задней стенки.
На пол течет вода.	Сброс талой воды не подсоединен к поддону испарителя, расположенного над компрессором.	Направьте сброс талой воды в поддон испарителя.
Невозможно задать температуру.	Включен режим Fast-Freeze или Shopping-Mode.	Вручную выключите режим FastFreeze или Shopping-Mode, или подождите, пока режим не выключится автоматически, а после этого задайте температуру. См. Главу «Режим FastFreeze или ShoppingMode».
мигающий значок DEMO.	Прибор находится в деморежиме.	Нажмите на кнопку Mode и удерживайте ее приблизительно 10 секунд, пока не прозвучит длинный сигнал, а дисплей на короткое время не погаснет.
Дверца установлена с перекосом, или ей мешает вентиляционная решетка.	Прибор не выровнен.	См. Главу «Выравнивание».
Температура внутри прибора слишком низкая/слишком высокая.	Неверно задана температура.	Задайте более высокую/более низкую температуру.
	Неплотно закрыта дверца.	См. «Закрытие дверцы».
	Слишком высокая температура пищевых продуктов.	Прежде чем положить пищевые продукты на хранение, дайте им охладиться до комнатной температуры.
	Одновременно хранится слишком много пищевых продуктов.	Одновременно закладывайте меньшее количество пищевых продуктов.

Неисправность	Возможная причина	Способ устранения
	Часто открывалась дверца.	Открывайте дверцу только по необходимости.
	Включен режим Fast-Freeze.	См. Главу «Режим Fast-Freeze».
	Включен режим ShoppingMode.	См. Главу «Режим ShoppingMode».
	Внутри прибора отсутствует циркуляция холодного воздуха.	Убедитесь, что внутри прибора циркулирует холодный воздух.



Если приведенная рекомендация не позволяет достичь желаемого эффекта, обратитесь в ближайший фирменный сервисный центр.

8.2 Закрывание дверцы

1. Почистите уплотнения дверцы
2. При необходимости отрегулируйте дверцу. См. раздел «Установка».
3. При необходимости замените непригодные уплотнения дверцы.

Для этого обратитесь в сервисный центр.

8.3 Замена лампы

Прибор оборудован светодиодной лампой длительного срока службы.

Этот элемент освещения подлежит замене только в сервисном центре. Для этого обратитесь в сервисный центр.

9. УСТАНОВКА



ВНИМАНИЕ!

См. Главы, содержащие сведения по технике безопасности.

9.1 Размещение

Прибор можно устанавливать в сухом, хорошо вентилируемом помещении, где температура окружающей среды соответствует климатическому классу, указанному на табличке с техническими данными:

Климатически класс	Температура окружающей среды
SN	от +10°C до + 32°C
N	от +16°C до + 32°C

Климатически класс	Температура окружающей среды
ST	от +16°C до + 38°C
T	от +16°C до + 43°C

i При работе за рамками данного диапазона у ряда моделей могут наблюдаться определенные проблемы с функционированием. Надлежащая работа может быть гарантирована только в рамках заданного диапазона температур. В случае сомнений при выборе места установки прибора обратитесь в место продажи, в сервисный центр или в ближайший центр обслуживания.

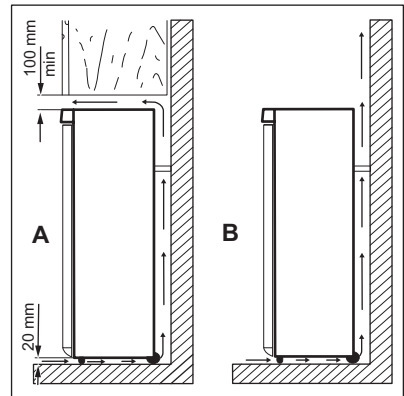
9.2 Подключение к электросети

- Перед включением прибора в сеть удостоверьтесь, что напряжение и частота, указанные в табличке с техническими данными, соответствуют параметрам домашней электрической сети.
- Прибор должен быть заземлен. Для этого вилка сетевого кабеля имеет специальный контакт заземления. Если розетка электрической сети не заземлена, выполните отдельное заземление прибора в соответствии с действующими нормами, поручив эту операцию квалифицированному электрику.
- Изготовитель снимает с себя всякую ответственность в случае несоблюдения вышеуказанных правил техники безопасности.
- Данный прибор соответствует Директивам ЕЭС.

9.3 Выбор места установки

i Необходимо обеспечить возможность отключения прибора от сети электропитания; к вилке шнура питания прибора после его установки должен быть обеспечен легкий доступ.

Прибор следует устанавливать вдали от источников тепла, таких как радиаторы отопления, котлы, прямые солнечные лучи и т.д. Обеспечьте свободную циркуляцию воздуха вокруг задней части прибора. Если прибор расположен под подвесным шкафом, для обеспечения оптимальной работы минимальное расстояние между корпусом и шкафом должно быть не менее 100 мм. Однако желательно вовсе не устанавливать прибор под подвесной мебелью. Точная установка по уровню достигается с помощью регулировки одной или нескольких регулировочных ножек, расположенных в основании корпуса.

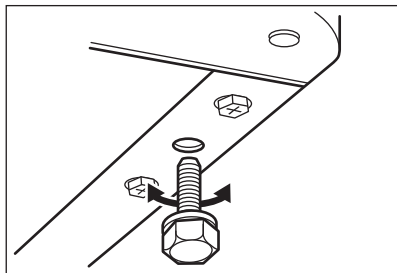


ОСТОРОЖНО!

Для обеспечения надлежащей работы прибора при температуре окружающего воздуха свыше 38°C рекомендуется обеспечить зазор в 30 мм между стенками прибора и мебелью вокруг него.

9.4 Выравнивание

При установке прибора убедитесь, что он стоит ровно. Это достигается с помощью двух регулируемых ножек, расположенных спереди внизу.



9.5 Установка угольного фильтра TASTEGUARD

Фильтр TASTEGUARD представляет собой фильтр с активированным углем, поглощающий неприятные запахи и обеспечивающий сохранение наилучшего вкуса и аромата всех пищевых продуктов без смешения запахов.

При поставке угольный фильтр находится в пластиковом пакете для сохранения его работоспособности.

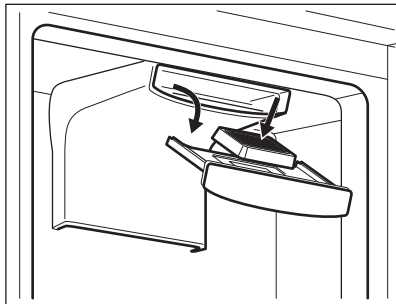
Перед включением прибора фильтр следует установить в выдвижной ящик.



ОСТОРОЖНО!

Чтобы обеспечить правильную работу, убедитесь, что выдвижной вентиляционный ящик закрыт. Обращайтесь с фильтром с осторожностью во избежание отделения от его поверхности фильтрующих частиц.

1. Выдвиньте ящик.
2. Достаньте фильтр из пластикового пакета.
3. Установите фильтр в выдвижной ящик.
4. Закройте ящик.



9.6 Перевешивание дверцы



ВНИМАНИЕ!

Перед выполнением любой операции извлекайте вилку из сетевой розетки.



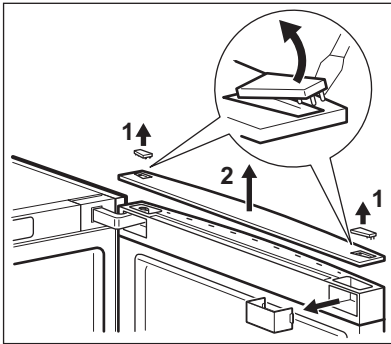
Перед выполнением каких-либо операций с прибором убедитесь, что он пуст. В противном случае извлеките из прибора все продукты для их надлежащего хранения.



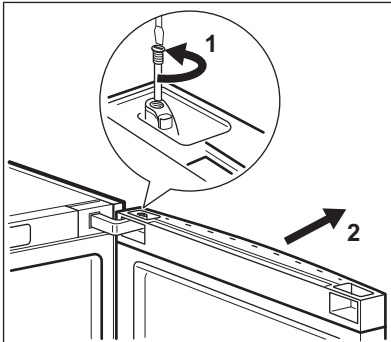
ОСТОРОЖНО!

Чтобы надежно удерживать дверцы прибора, следующие операции рекомендуются выполнять вдвоем.

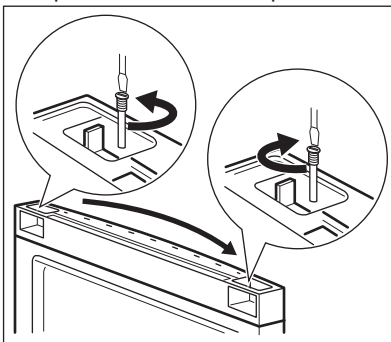
1. Извлеките из верхней крышки дверцы все заглушки.
2. Снимите крышку верхней дверцы.



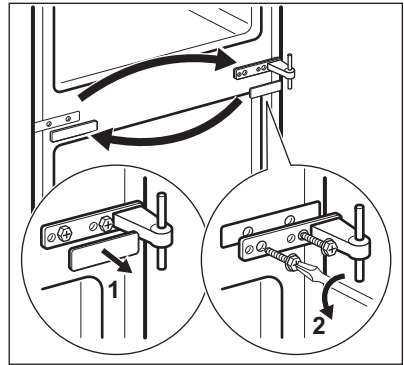
3. Зафиксировав дверцу, отвинтите верхнюю петлю.
4. Осторожно снимите с прибора верхнюю дверцу.



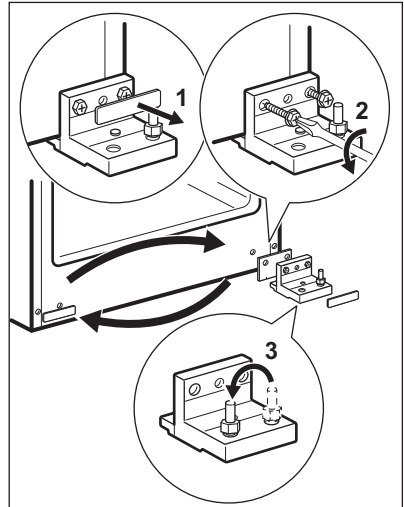
5. Снимите ограничитель верхней дверцы и установите его на противоположной стороне.



6. Снимите с прибора заглушку и среднюю петлю и осторожно снимите нижнюю дверцу.



7. Снимите заглушку нижней петли и отвинтите скобу нижней петли.
8. Извлеките ось петли из скобы нижней петли и установите на противоположной стороне.

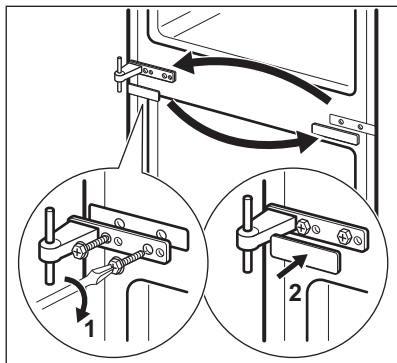


9. Установите скобу средней петли на противоположной стороне прибора.

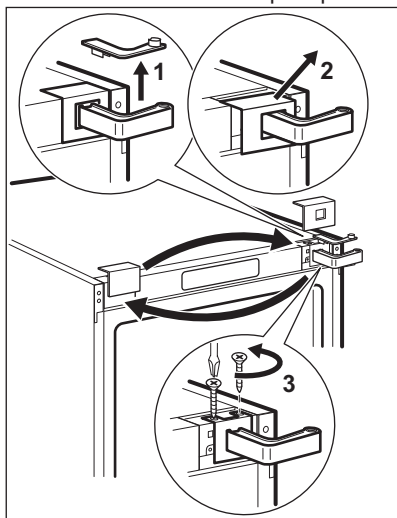
i Не забудьте установить заглушку нижней петли.

10. Установите нижнюю дверцу на нижнюю петлю и закрепите ее, установив на прибор среднюю петлю.

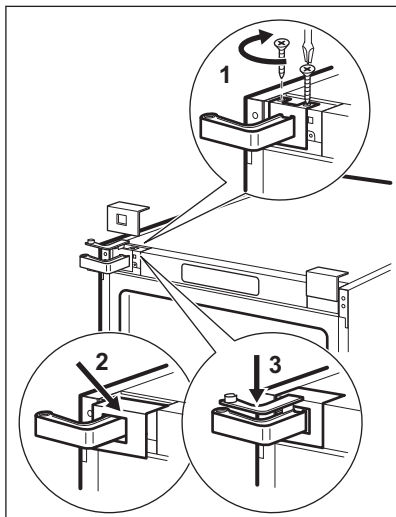
i Не забудьте установить заглушку средней петли.



11. Снимите крышки верхней петли и отвинтите петлю от прибора.

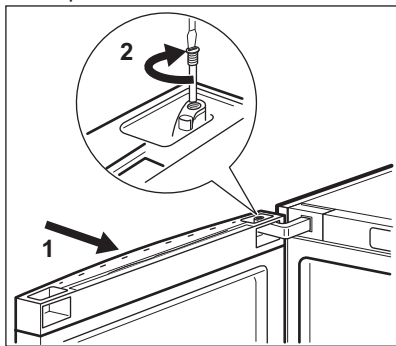


12. Установите верхнюю петлю на противоположной стороне прибора, а затем установите все крышки верхней петли.

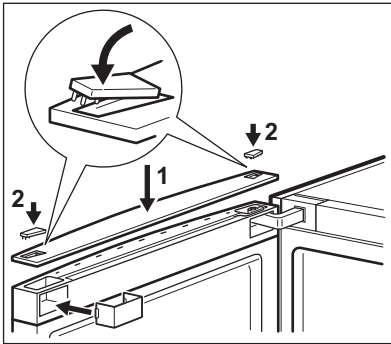


13. Осторожно установите верхнюю дверцу на среднюю петлю, затем продолжив установку дверцы с использованием верхней петли.

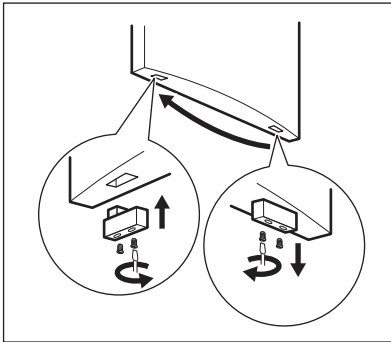
14. Закрепите верхнюю дверцу к верхней петле.



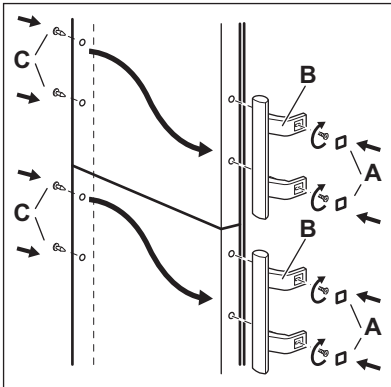
15. Установите на место крышку верхней дверцы и вставьте все заглушки.



16. Снимите ограничитель нижней дверцы и установите его на противоположной стороне.



17. Привинтите ручки дверцы и заглушки на противоположной стороне.



ОСТОРОЖНО!

Поставьте прибор на место, установите по уровню, подождите не менее четырех часов, а затем подключите к розетке.



В завершение проверьте, чтобы:

- все винты были затянуты.
- магнитная прокладка прилегла к корпусу.
- дверца как следует открывалась и закрывалась.

При низкой температуре в помещении (т.е. зимой) прокладка может неплотно прилегать к корпусу. В таком случае дождитесь естественной усадки прокладки по месту. В случае нежелания выполнять вышеописанные операции самостоятельно можно обратиться в ближайший сервисный центр. Специалист сервисного центра перевесит дверцу за отдельную плату.

10. ТЕХНИЧЕСКИЕ ДАННЫЕ


10.1 Технические данные


Высота	мм	2000
Ширина	мм	595
Глубина	мм	642
Время повышения температуры	Час	17
Напряжение	Вольт	230 - 240
Частота	Гц	50

Технические данные указаны на табличке с техническими данными на наружной или внутренней стенке

прибора и на табличке энергопотребления.

11. ОХРАНА ОКРУЖАЮЩЕЙ СРЕДЫ

Материалы с символом  следует сдавать на переработку. Положите упаковку в соответствующие контейнеры для сбора вторичного сырья. Принимая участие в переработке старого электробытового оборудования, Вы помогаете защитить окружающую среду и

здоровье человека. Не выбрасывайте вместе с бытовыми отходами бытовую технику, помеченную символом . Доставьте изделие на местное предприятие по переработке вторичного сырья или обратитесь в свое муниципальное управление.

Дата производства данного изделия указана в серийном номере (serial number), где первая цифра номера соответствует последней цифре года производства, вторая и третья цифры – порядковому номеру недели. Например, серийный номер 43012345 означает, что изделие произведено на тридцатой неделе 2014 года.

Класс энергопотребления: A++

Электролюкс Лехель Хьюгогепдьяр Кфт. - Колд Дивижн
улица Фемньома 1, Н-5101 Ясберень
Венгрия

ЗМІСТ

1. ІНФОРМАЦІЯ З ТЕХНІКИ БЕЗПЕКИ.....	56
2. ІНСТРУКЦІЇ З ТЕХНІКИ БЕЗПЕКИ.....	57
3. ОПИС ВИРОБУ.....	59
4. ОПИС РОБОТИ.....	60
5. ЩОДЕННЕ КОРИСТУВАННЯ.....	63
6. ПОРАДИ І РЕКОМЕНДАЦІЇ.....	67
7. ДОГЛЯД ТА ЧИСТКА.....	68
8. УСУНЕННЯ ПРОБЛЕМ.....	70
9. УСТАНОВКА.....	73
10. ТЕХНІЧНА ІНФОРМАЦІЯ.....	78

МИ ДУМАЄМО ПРО ВАС

Дякуємо за придбання приладу Electrolux. Вибраний вами виріб є результатом поєднання багаторічного досвіду та новітніх технологій. Оригінальний і стильний — сконструйований із думкою про вас. Користуючись ним, ви завжди отримуватимете найкращий результат. Компанія Electrolux вітає вас!

Звертайтеся на наш веб-сайт:



Поради з використання, брошури, інструкції з усунення несправностей, сервісна інформація:

www.electrolux.com



Зареєструйте виріб, щоб отримати покращене обслуговування:

www.registerelectrolux.com



Придбання приладдя, витратних матеріалів та оригінальних запчастин для вашого приладу:


www.electrolux.com/shop

РОБОТА З КЛІЄНТАМИ ТА СЕРВІСНЕ ОБСЛУГОВУВАННЯ

Рекомендується використовувати оригінальні запчастини. При звертанні до сервісного центру необхідно мати наступну інформацію: модель, номер виробу, серійний номер. Її можна знайти на таблиці з технічними даними.

 **Увага!** Важлива інформація з техніки безпеки

 Загальна інформація й рекомендації

 Інформація щодо захисту навколишнього середовища

Може змінитися без оповіщення.

1. ⚠ ІНФОРМАЦІЯ З ТЕХНІКИ БЕЗПЕКИ

Перед установкою та експлуатацією приладу слід уважно прочитати інструкцію користувача. Виробник не несе відповідальності за пошкодження, що виникли через неправильне встановлення чи експлуатацію. Інструкції з користування приладом слід зберігати з метою користування в майбутньому.

1.1 Безпека дітей і вразливих осіб

- Діти від восьми років, особи з обмеженими фізичними, сенсорними чи розумовими здібностями й особи без відповідного досвіду та знань можуть користуватися цим приладом лише під наглядом або після проведення інструктажу стосовно безпечного користування приладом і пов'язаних ризиків.
- Не дозволяйте дітям гратися з приладом.
- Не можна доручати чищення або технічне обслуговування приладу дітям без відповідного нагляду.
- Пакувальні матеріали слід тримати в недоступному для дітей місці.

1.2 Загальні правила безпеки

- Цей прилад призначено для використання в побутових і аналогічних сферах, наприклад:
 - у фермерських будинках; на кухнях магазинів, офісів та інших робочих установ;
 - клієнтами готелів, мотелів та інших житлових приміщень.
- Вентиляційні отвори в корпусі приладу та в конструкції, що вбудовується, мають бути відкритими.
- Для прискорення процесу розморожування не застосовуйте механічні пристрої чи інші засоби, окрім засобів рекомендованих виробником.

- Стежте за тим, щоб не пошкодити контур циркуляції холодоагенту.
- Не застосовуйте електричні пристрої всередині відділень для зберігання продуктів, якщо вони не передбачені для цієї мети виробником.
- Не застосовуйте водяні розпилювачі або пару для чищення.
- Мийте прилад м'якою вологою ганчіркою. Використовуйте тільки нейтральні миючі засоби. Не використовуйте абразивні матеріали, жорсткі ганчірки, їдкі речовини та металеві предмети.
- Не зберігайте в цьому приладі легкозаймисті речовини, зокрема аерозольні балончики з паливом.
- У разі пошкодження кабелю живлення зверніться для його заміни до виробника, сервісного центру чи іншої кваліфікованої особи. Робити це самостійно небезпечно.

2. ІНСТРУКЦІЇ З ТЕХНІКИ БЕЗПЕКИ

2.1 Встановлення



ПОПЕРЕДЖЕННЯ!

Цей пристрій повинен встановлювати лише кваліфікований фахівець.

- Повністю зніміть упаковку.
- Не встановлюйте й не використовуйте пошкоджений прилад.
- Дотримуйтесь інструкцій зі встановлення, що постачаються із приладом.
- Прилад важкий, тому будьте обережні, пересуваючи його. Обов'язково одягайте захисні рукавички.
- Подбайте про те, щоб повітря могло вільно циркулювати навколо приладу.
- Зачекайте щонайменше 4 години, перш ніж під'єднати прилад до електромережі. Це потрібно для того, щоб масло могло стекти назад до компресора.

- Не встановлюйте прилад поблизу обігрівачів, кухонних плит, духових шаф чи варильних поверхонь.
- Задня стінка приладу повинна стояти біля стіни.
- Встановлюйте прилад так, щоб на нього не попадало пряме сонячне проміння.
- Не встановлюйте прилад у місцях з високою вологістю або низькою температурою, наприклад у примурках, гаражах або винних льохах.
- Пересуваючи прилад, піднімайте його за передній край, аби не подряпати підлогу.

2.2 Підключення до електромережі



ПОПЕРЕДЖЕННЯ!

Існує ризик займання або ураження електричним струмом.

- Прилад повинен бути заземленим.

- Усі роботи з під'єднання до електромережі мають виконуватися кваліфікованим електриком.
- Переконайтеся, що електричні параметри на табличці з технічними даними відповідають параметрам електромережі. У разі невідповідності слід звернутися до електрика.
- Завжди використовуйте правильно встановлену протиударну розетку.
- Не використовуйте розгалужувачі, перехідники й подовжувачі.
- Стежте за тим, щоб не пошкодити електричні компоненти (наприклад, штепсель, кабель живлення, компресор). При необхідності заміни електрокомпонентів слід звернутися до відповідної служби чи до електрика.
- Кабель живлення повинен знаходитися нижче рівня штепсельної вилки.
- Вставляйте штепсельну вилку в розетку електроживлення лише після закінчення установки. Переконайтеся, що після установки є вільний доступ до розетки електроживлення.
- Не тягніть за кабель живлення, щоб вимкнути прилад із мережі. Завжди вимикайте, витягаючи штепсельну вилку.

2.3 Використання



ПОПЕРЕДЖЕННЯ!

Існує небезпека травмування, опіків, ураження електричним струмом і пожежі.

- Не змінюйте технічні характеристики приладу.
- Не дозволяється класти всередину приладу інші електричні прилади (наприклад, апарати для виготовлення морозива), якщо інше не зазначається виробником.
- Стежте за тим, щоб не пошкодити контур циркуляції холодоагенту. У ньому міститься ізобутан (R600a), природний газ із високим рівнем екологічності. Цей газ є займистим.
- У разі пошкодження контуру циркуляції холодоагенту,

- переконайтеся у відсутності полум'я та джерел займання в кімнаті. Провітріть приміщення.
- Не ставте гарячі предмети на пластикові частини приладу.
- Не кладіть газовані напої в морозильну камеру. Це створить тиск на пляшку з напоєм.
- Не зберігайте у приладі займисті гази та рідини.
- Не кладіть усередину приладу, поряд із ним або на нього займисті речовини чи предмети, змочені в займистих речовинах.
- Не торкайтеся до компресора чи конденсатора. Вони гарячі.
- Не виймайте предмети з морозильної камери та не торкайтеся їх мокрими або вологими руками.
- Не заморожуйте ті продукти, що були раніше розморожені.
- Дотримуйтеся вказаних на упаковці продуктів інструкцій щодо зберігання.

2.4 Догляд і чищення



ПОПЕРЕДЖЕННЯ!

Існує ризик травмування або пошкодження приладу.

- Перед початком ремонту прилад треба від'єднати від електромережі, знявши запобіжник або витягнувши шнур живлення з розетки.
- У холодильному агрегаті цього приладу містяться вуглеводні. Обслуговування та перезарядження агрегату повинен виконувати лише кваліфікований спеціаліст.
- Регулярно оглядайте дренажний отвір приладу та очищуйте його за необхідності. У разі блокування отвору розморожена вода збиратиметься на дні приладу.

2.5 Утилізація



ПОПЕРЕДЖЕННЯ!

Існує небезпека задушення.

- Від'єднайте прилад від електромережі.

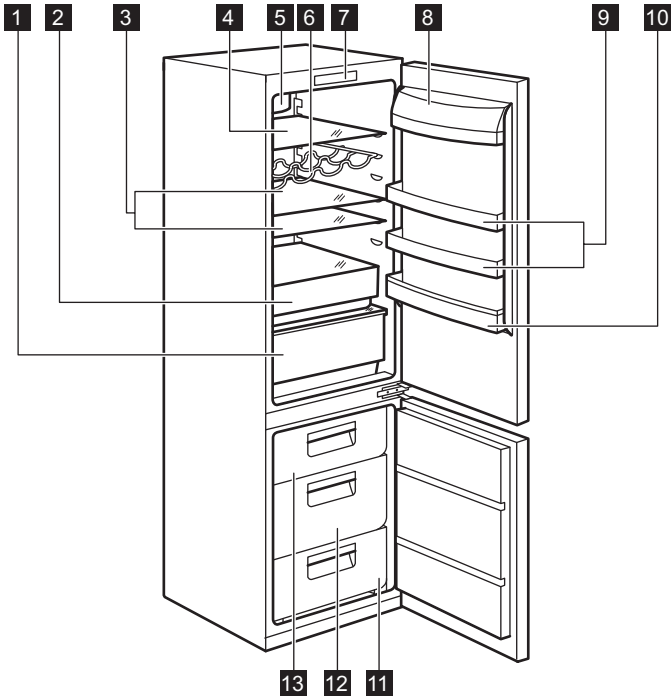
- Відріжте кабель живлення й викиньте його.
- Зніміть дверцята, щоб запобігти запиранню дітей чи домашніх тварин усередині приладу.
- Контур циркуляції холодоагенту й ізоляційні матеріали приладу є екологічно чистими.
- Ізоляційна піна містить займистий газ. Щоб отримати інформацію про належну утилізацію приладу, слід звернутися до органів муніципальної влади.

- Не пошкоджуйте елементи охолоджувача, що знаходяться поруч із теплообмінником.

Цей продукт по змісту небезпечних речовин відповідає вимогам Технічного регламенту обмеження використання деяких небезпечних речовин в електричному та електронному обладнанні (постанова Кабінету Міністрів України №1057 від 3 грудня 2008р.)

3. ОПИС ВИРОБУ

3.1 Загальний огляд продукту

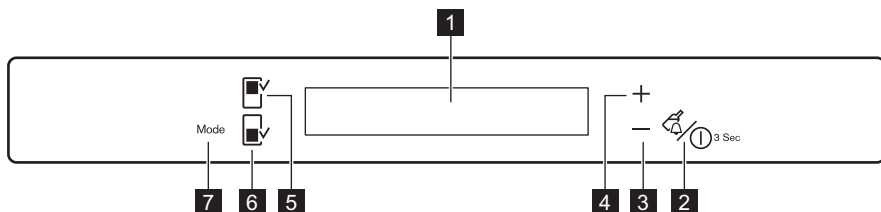


- | | |
|-------------------------------|---|
| 1 Шухляда SpacePlus | 7 Панель керування |
| 2 Шухляда FreshZone | 8 Поличка для молочних продуктів |
| 3 Скляні полички | 9 Полички на дверцятах |
| 4 Скляна поличка | 10 Поличка для пляшок |
| 5 FreeStore | 11 Шухляда морозильника |
| 6 Підставка для пляшок | 12 Шухляда морозильника |

13 Шухляда морозильника

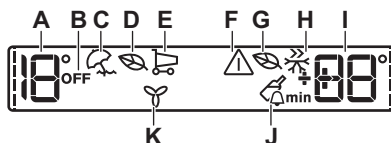
4. ОПИС РОБОТИ

4.1 Панель керування



- | | |
|--|---|
| 1 Дисплей | 5 Кнопка холодильного відділення |
| 2 Кнопка DrinksChill і кнопка увімкнення/вимкнення ON/OFF | 6 Кнопка морозильника |
| 3 Кнопка зниження температури | 7 Кнопка Mode |
| 4 Кнопка підвищення температури | |

Дисплей



- | | |
|--|---|
| A) Індикатор температури холодильника | F) Індикатор попереджувального сигналу |
| B) Індикатор вимкнення холодильної камери | G) Режим EcoMode морозильника |
| C) Режим Holiday | H) Режим FastFreeze |
| D) Режим EcoMode холодильника | I) Індикатор температури морозильника |
| E) ShoppingMode | J) Режим DrinksChill |
| K) Режим FreeStore | |

- i** Після вибору холодильника або морозильника запускається анімація ---- Після вибору температури анімація блимає протягом кількох хвилин.

4.2 Увімкнення

Вставте вилку в розетку

1. Натисніть ON/OFF, якщо дисплей вимкнено.

Індикатори температури показують температуру, встановлену за промовчанням.

2. Через декілька секунд може пролувати звуковий сигнал. Інструкції щодо скидання сигналу див. у розділі «Сигнал високої температури».

Якщо на дисплеї відображається символ "DEMO", прилад працює в демонстраційному режимі. Див. розділ «Усуення проблем».

- i** Інструкції щодо вибору та встановлення іншої температури див. у розділі «Регулювання температури».

4.3 Вимкнення

Натисніть і утримуйте ON/OFF 3 секунд.

Дисплей вимкнеться.

Щоб від'єднати прилад від джерела живлення, витягніть вилку з розетки.

4.4 Вмикання холодильника

Щоб увімкнути холодильник, натисніть кнопку холодильного відділення.

Індикатор холодильника OFF згасає.



Інструкції щодо вибору та встановлення іншої температури див. у розділі «Регулювання температури».

4.5 Вимкнення холодильника

Щоб вимкнути холодильник, натисніть кнопку холодильного відділення й утримуйте її кілька секунд.

Відобразиться індикатор вимкнення холодильника OFF.

4.6 Регулювання температури

1. Оберіть холодильну або морозильну камеру.
2. Натисніть кнопку «Температура», щоб встановити температуру.
3. Температура, встановлена за промовчанням: +4°C для холодильника та -18°C для морозильника.
Встановлена температура буде досягнута протягом 24 годин.

Індикатори температури показують встановлену температуру.



Після перебоїв у електропостачанні встановлена температура залишається в пам'яті.

4.7 Сигнал високої температури

Підвищення температури у морозильному відділенні (наприклад через перебої в постачанні електроенергії або відкриті дверцята) позначається:

- блимання сигнального індикатора й індикатора температури на морозильнику;
- звуковий сигнал.

Щоб скинути попередження, натисніть будь-яку кнопку.

Звуковий сигнал вимикається.

Протягом декількох секунд індикатор температури в морозильній камері показує найвищу досягнуту температуру. Потім знову відображається встановлена температура.

Сигнальний індикатор продовжує блимати до відновлення нормальних умов.



При встановленні нормальних умов сигнальний індикатор згасає.

4.8 EcoMode

Для оптимального зберігання продуктів виберіть режим EcoMode.

1. Щоб увімкнути функцію, виконайте описані нижче дії.
 - a. Виберіть холодильник або морозильник.
 - b. Натискайте кнопку Mode, доки не з'явиться відповідний індикатор.

Індикатор температури показує температуру, встановлену в холодильній камері: +4°C, для морозильника: -18°C.

Відобразиться індикатор EcoMode.

2. Щоб вимкнути функцію, виконайте описані нижче дії.
 - a. Виберіть холодильник або морозильник.
 - b. Щоб вимкнути функцію, натисніть кнопку Mode, щоб обрати іншу функцію або натискайте Mode, доки на дисплеї не буде жодних спеціальних символів.

Індикатор EcoMode згасне.



Функція вимикається в разі вибору іншої заданої температури.

4.9 ShoppingMode

Якщо потрібно покласти велику кількість теплих продуктів, наприклад, після відвідання магазину, радимо активувати функцію ShoppingMode, щоб швидше охолодити придбані продукти та уникнути нагрівання продуктів, які вже зберігаються в холодильнику.

Функція ShoppingMode автоматично вимикається приблизно через 6 годин.

1. Щоб увімкнути функцію, натискайте кнопку Mode, доки не з'явиться відповідний символ.
2. Щоб вимкнути функцію, натисніть кнопку Mode, щоб обрати іншу функцію або натискайте Mode, доки на дисплеї не буде жодних спеціальних символів.

Індикатор ShoppingMode згасне.



Функція вимикається шляхом вибору іншої температури для холодильника.

4.10 Режим FastFreeze

Функція автоматично вимикається через 52 години.

1. Щоб увімкнути функцію, виконайте описані нижче дії.
 - a. Виберіть морозильник.
 - b. Натискайте кнопку Mode, доки не з'явиться відповідний індикатор.

Відобразиться індикатор FastFreeze.

2. Щоб вимкнути функцію до автоматичного вимкнення, виконайте описані нижче дії.
 - a. Виберіть морозильник.
 - b. Щоб вимкнути функцію, натисніть кнопку Mode, щоб обрати іншу функцію або натискайте Mode, доки на дисплеї не буде жодних спеціальних символів.

Індикатор FastFreeze згасне.



Функція вимикається шляхом встановлення іншої заданої температури для морозильника.

4.11 Режим FreeStore

У разі активації режиму FreeStore споживання електроенергії збільшується.



Якщо функція активується автоматично, індикатор FreeStore не відображається (див. розділ «Щоденне користування»).

1. Щоб увімкнути функцію, натискайте кнопку Mode, доки не з'явиться відповідний символ.
2. Щоб вимкнути функцію, натисніть кнопку Mode, щоб обрати іншу функцію або натискайте Mode, доки на дисплеї не буде жодних спеціальних символів.

4.12 Режим DrinksChill

Режим DrinksChill дає змогу налаштувати звуковий сигнал на потрібний час, наприклад якщо згідно з рецептом тісто потребує охолодження протягом певного часу, або якщо ви поставили в морозильник пляшки для швидкого охолодження й не хочете про них забути.

1. Щоб увімкнути функцію, натисніть DrinksChill.

З'явиться індикатор DrinksChill.


Таймер відображає встановлене значення (30 хвилин).


2. Натискайте кнопку зниження та підвищення температури, щоб змінити задане значення таймера (діапазон від 1 до 90 хвилин).

Відобразиться індикатор таймера (min).

Після закінчення зворотного відліку блимає індикатор DrinksChill і лунають сигнали тривоги


3. Витягніть напої з морозильної камери.
4. Натисніть кнопку DrinksChill, щоб вимкнути звук і завершити функцію.

 Цю функцію можна вимкнути в будь-який момент під час зворотного відліку, натиснувши DrinksChill. Індикатор DrinksChill згасне


 Змінити налаштований час можна в будь-який момент до закінчення зворотного відліку шляхом натискання кнопок зниження та підвищення температури.

4.13 Режим Holiday


Завдяки цій функції холодильник можна залишити закритим і порожнім на період тривалої відсутності та не хвилюватися, що в ньому утвориться неприємний запах.

 Коли увімкнено функцію Holiday, морозильна камера має бути порожньою.


1. Щоб увімкнути функцію, натискайте кнопку Mode, доки не з'явиться відповідний символ. Вмикається індикатор Holiday. Індикатор температури в холодильному відділенні показує встановлену температуру.
2. Щоб вимкнути функцію, натисніть кнопку Mode для вибору іншої функції або натискайте Mode, доки на дисплеї не буде жодних спеціальних символів. Індикатор Holiday згасне.

 Функція вимикається шляхом вибору іншої температури для холодильника.

5. ЩОДЕННЕ КОРИСТУВАННЯ


 **ПОПЕРЕДЖЕННЯ!**
Див. розділи з інформацією щодо техніки безпеки.

5.1 Перше вмикання

 **ОБЕРЕЖНО!**
Перш ніж вставити вилку в розетку та вперше увімкнути камеру, прилад повинен бути розташований у вертикальному положенні принаймні 4 години. Це необхідно для того, щоб мастило повернулося в компресор. Інакше можна пошкодити компресор або електронні елементи.

5.2 Миття камери

Щоб усунути типовий запах нового приладу, перш ніж користуватися ним, помийте камеру і все внутрішнє приладдя теплою водою з нейтральним милом, а потім ретельно витріть.

 **ОБЕРЕЖНО!**
Не застосовуйте миючі засоби або абразивні порошки, оскільки вони можуть пошкодити поверхню.

5.3 Зберігання заморожених продуктів

При першому вмиканні або після тривалого періоду простою залиште холодильник попрацювати щонайменше впродовж 2 годин з увімкненою функцією FastFreeze, перш ніж ставити продукти у відділення. Шухляди морозильної камери дозволяють легко знайти бажаний пакет з продуктами. Якщо потрібно зберігати великий об'єм продуктів, вийміть усі шухляди, крім найнижчої, яка має бути на місці для забезпечення гарної циркуляції повітря. На полицях можна розташовувати продукти, які виступають максимум до 15 мм від дверцят.



ПОПЕРЕДЖЕННЯ!

У разі випадкового розморожування, якщо, наприклад, електропостачання було відсутнє довше, ніж зазначено в таблиці технічних характеристик у графі «rising time», розморожені продукти необхідно якнайшвидше спожити або негайно приготувати, охолодити та знову заморозити.

5.4 Заморожування свіжих продуктів

Морозильна камера підходить для заморожування свіжих продуктів і тривалого зберігання заморожених продуктів і продуктів глибокого заморожування.

Для заморожування невеликої кількості свіжих продуктів немає потреби змінювати поточне налаштування.

Щоб заморозити свіжі продукти, активуйте функцію FastFreeze принаймні за 24 години до того, як покласти до морозильної камери продукти для заморожування.

Покладіть продукти, які необхідно заморозити, у верхнє відділення.

Максимальна кількість продуктів, яку можна заморозити за 24 години, вказана на **таблиці з технічними даними**, що розташована всередині приладу.

Процес заморожування триває 24 години. Упродовж цього періоду не додавайте нові продукти для заморожування.

Після завершення заморожування встановіть необхідну температуру (див. «Функція FastFreeze»).



За таких умов температура в холодильному відділенні може опуститися нижче 0 °C. У цьому випадку слід встановити регулятор температури на вище значення.

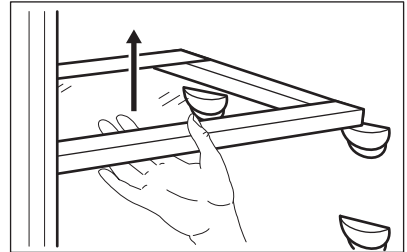
5.5 Розморожування

Перш ніж споживати продукти глибокої заморозки, їх можна розморозити в холодильному відділенні або при кімнатній температурі, залежно від того, скільки часу у вас є на це.

Невеликі шматки можна готувати навіть замороженими, прямо з морозильника: у цьому випадку на готування піде більше часу.

5.6 Знімні полицки

Стінки холодильника мають ряд напрямних, тому висоту полицок із захисним склом можна змінювати за бажанням.



ОБЕРЕЖНО!

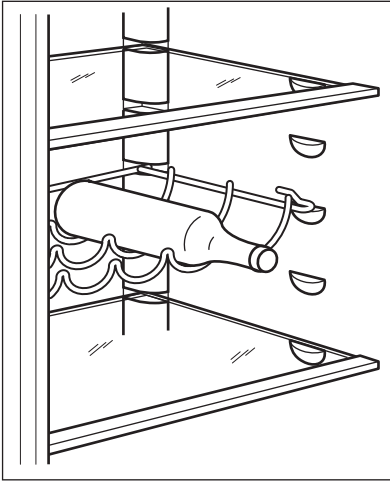
Задля правильної циркуляції повітря не розміщуйте скляну полицку над шухлядою FreshZone.

5.7 Підставка для пляшок

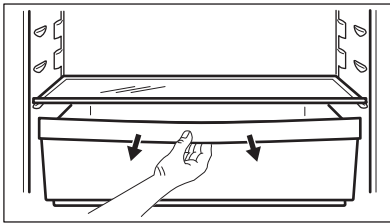
Покладіть пляшки (отворами наперед) на полицю вигнутої форми.



Розміщуйте лише закриті пляшки.



5.8 Шухляда FreshZone



Шухляда підходить для зберігання свіжих продуктів (риби, м'яса, морепродуктів тощо), оскільки температура в ній нижча, ніж в інших відділеннях холодильника.

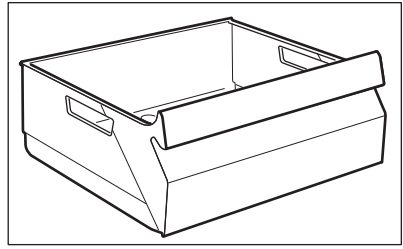


ОБЕРЕЖНО!

Перед розміщенням або вийманням шухляди FreshZone в приладі, витягніть ящик для овочів та скляну кришку.

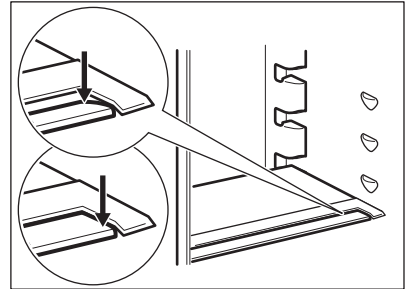
5.9 Шухляда SpacePlus

Ця шухляда підходить для зберігання фруктів і овочів.



5.10 Регулювання вологості

Скляна полицка обладнана пристроєм з рухомою відкидною кришкою, за допомогою якого можна регулювати вологість в шухляді(-ах) для овочів.



Коли вентиляційний отвір закритий:

природній вміст вологи продуктів у відділеннях для фруктів і овочів зберігається довше.

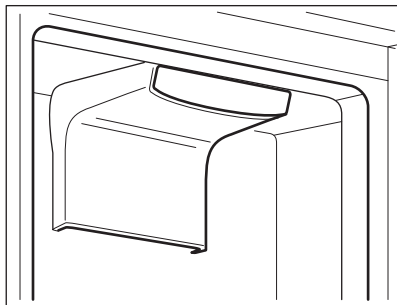
Коли вентиляційний отвір відкритий:

вологість у відділеннях для фруктів і овочів знижується внаслідок циркуляції повітря.

5.11 FreeStore

Холодильне відділення оснащено пристроєм, який забезпечує швидке охолодження продуктів і підтримує рівномірну температуру.

За потреби цей пристрій вмикається автоматично, наприклад, щоб швидко відновити температуру у відділенні після відкриття дверцят чи в умовах високої температури навколишнього середовища.



Також пристрій можна вмикати вручну (див. розділ, присвячений режиму FreeStore).

- i** Пристрій FreeStore зупиняється, коли двері відкриваються, і знову починає працювати після того, як двері закриваються.

5.12 Вугільний повітряний фільтр

Цей прилад обладнано вугільним фільтром TASTEGUARD, що знаходиться в шухляді на задній стінці холодильного відділення.

Фільтр очищує повітря від неприємних запахів у холодильному відділенні, що дає змогу підвищити якість збереження продуктів.

- i** Під час експлуатації шухляда вентиляційної системи повинна бути завжди закритою.

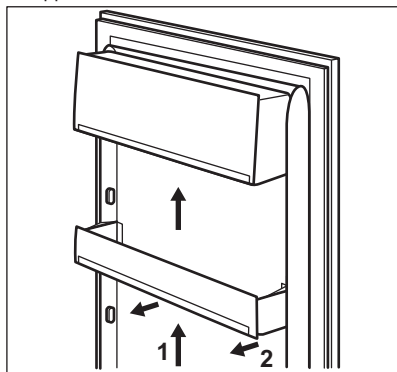


5.13 Встановлення полиць на дверцятках

Для зберігання упаковок із продуктами різного розміру полицьки на дверцятках можна встановлювати на різній висоті.

Це робиться таким чином.

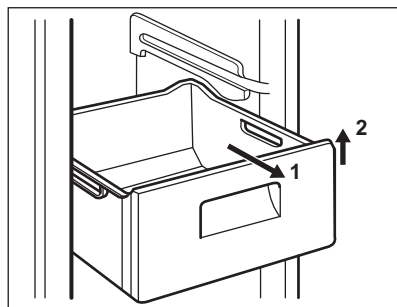
1. Повільно потягніть полицьку в напрямку, вказаному стрілками, доки вона не зніметься.



2. Встановіть полицьку в потрібному місці.

5.14 Виймання кошиків для заморожування з морозильника

Кошики морозильної камери обладнано обмежувачами ходу для запобігання їх випадкового висунування або випадання. Щоб вийняти кошик з морозильної камери, потягніть його на себе до упору, а потім вийміть, дещо піднявши його передній край вгору.



Щоб встановити кошик на місце, злегка підніміть його передній край і

вставте кошик у морозильну камеру. Після проходження точок упору проштовхніть кошик на місце.

6. ПОРАДИ І РЕКОМЕНДАЦІЇ

6.1 Нормальні звуки при роботі приладу

Наступні звуки є нормальними під час роботи:

- Слабке булькання під час закачування холодоагента через батарею охолодження.
- Дзиччання й пульсування від компресора під час закачування холодоагента.
- Раптовий тріск зсередини приладу внаслідок термічної дилатації (природного і безпечного фізичного явища).
- Слабке клацання регулятора температури, коли компресор вмикається або вимикається.

6.2 Поради щодо економії електроенергії

- Не відкривайте часто дверцята та не залишайте їх відкритими занадто довго.
- Якщо температура навколишнього повітря висока, регулятор температури встановлено на низьку температуру, а прилад повністю завантажено, компресор може працювати безперервно, що призводить до появи інею або льоду на випарнику. Якщо це відбувається, встановіть більш високий показник за допомогою регулятора температури, щоб запрацювало автоматичне розмерзання й можна було заощадити електроенергію.

6.3 Рекомендації щодо зберігання в холодильнику необроблених продуктів

Щоб отримати найкращий результат:

- не зберігайте в холодильнику страви, коли вони теплі; не

зберігайте рідини, що випаровуються;

- накривайте або загортайте продукти, особливо ті, що сильно пахнуть;
- розміщуйте продукти так, щоб повітря могло вільно циркулювати довкола них.

6.4 Поради щодо охолодження

Корисні поради

- М'ясо (будь-якого типу): покладіть у поліетиленові пакети та поставте на скляну полицю над шухлядою для овочів.
- Задля безпеки зберігайте продукт таким чином не довше двох днів.
- Готові страви, холодні страви тощо: необхідно накривати й можна ставити на будь-яку полицю.
- Фрукти та овочі: слід ретельно помити й покласти у спеціальну шухляду, яка входить у комплект постачання.
- Масло й сир: слід покласти у спеціальні герметичні контейнери або загорнути в алюмінієву фольгу чи покласти в поліетиленові пакети, щоб максимально захистити від впливу повітря.
- Пляшки: необхідно закрити й зберігати на дверній полиці для пляшок чи на підставці для пляшок (якщо наявна).
- Банани, картоплю, цибулю та часник (якщо вони не упаковані) не слід зберігати в холодильнику.

6.5 Поради щодо заморожування

Ось кілька важливих порад, які допоможуть вам отримати найкращі результати заморожування:

- максимальна кількість продуктів, яку можна заморозити за 24 години,

- вказана на таблиці з технічними даними;
- процес заморожування триває 24 години, упродовж цього періоду не можна додавати продукти до тих, які вже заморожуються;
 - заморожуйте лише свіжі й ретельно вимиті продукти найвищої якості;
 - розділіть продукти на невеликі порції, щоб можна було їх швидко повністю заморозити, а потім розморозити необхідну кількість;
 - загортайте продукти в алюмінієву фольгу або складайте в поліетиленові пакети; пакування має бути герметичним;
 - не давайте незамороженим продуктам контактувати з уже замороженими, в іншому разі температура останніх підвищиться;
 - пісні продукти зберігаються краще й довше, ніж жирні, тому що сіль зменшує термін зберігання продуктів;
 - шматочки льоду, якщо їх проковтнути, щойно вийнявши з морозильника, можуть викликати холодний опік;

- рекомендується вказувати на кожній окремій упаковці дату заморожування, щоб не перевищувати тривалість зберігання.

6.6 Поради щодо зберігання заморожених продуктів

Щоб отримати найкращі результати:

- переконайтеся, що продукти, які продаються замороженими, належним чином зберігалися в магазині;
- подбайте про те, щоб заморожені продукти якнайшвидше були перенесені з продуктового магазину до морозильника;
- не відкривайте часто дверцята і не залишайте їх відкритими довше, ніж це абсолютно необхідно;
- після розморожування продукти швидко псуються, і їх не можна заморозувати знову;
- не можна зберігати продукти довше, ніж вказано їх виробником.

7. ДОГЛЯД ТА ЧИСТКА



ПОПЕРЕДЖЕННЯ!

Див. розділи з інформацією щодо техніки безпеки.



Аксесуари та деталі приладу не призначені для миття в посудомийній машині.

7.1 Загальні застереження



ОБЕРЕЖНО!

Перш ніж виконувати операції з технічного обслуговування, завжди виймайте вилку з розетки.



У холодильному агрегаті цього приладу містяться вуглеводні, тому його технічне обслуговування та перезаправлення має виконувати лише уповноважений кваліфікований майстер.

7.2 Миття камери

Щоб усунути типовий запах нового приладу, перш ніж користуватися ним, помийте камеру і все внутрішнє приладдя теплою водою з нейтральним милом, а потім ретельно витріть.



ОБЕРЕЖНО!

Не застосовуйте миючі засоби або абразивні порошки, оскільки вони можуть пошкодити поверхню.

7.3 Періодичне чищення



ОБЕРЕЖНО!

Не тягніть, не пересувайте та не пошкодуйте трубки й кабелі всередині камери.



ОБЕРЕЖНО!

Пильнуйте за тим, щоб не пошкодити систему охолодження.



ОБЕРЕЖНО!

Пересуваючи прилад, піднімайте його за передній край, аби не подряпати підлогу.

Прилад необхідно регулярно мити.

1. Камеру та аксесуари мийте теплою водою з нейтральним милом.
2. Регулярно перевіряйте ущільнювач дверцят і очищуйте його від бруду та залишків продуктів.
3. Промийте чистою водою й ретельно витріть.
4. Конденсатор і компресор у задній частині приладу необхідно чистити за допомогою щітки. Це покращить роботу приладу й дозволить заощадити електроенергію.

Найнижчу полицку, яка розділяє охолоджувальне відділення та відділення, можна виймати лише з метою чищення. Щоб вийняти полицку, потягніть її прямо на себе.



Щоб не порушити функціональність відділення FreshZone, після чищення встановіть нижню полицку та кришки на свої місця.

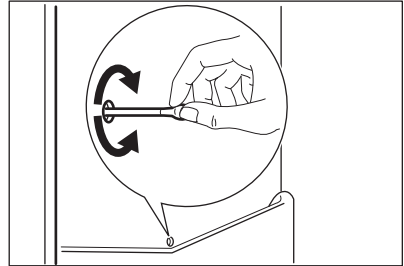
Кришки над шухлядами у відділенні можна виймати для чищення.

7.4 Розморожування холодильника

Іній автоматично видаляється з випарника холодильного відділення щоразу, коли в режимі звичайної експлуатації припиняється робота

компресора. Тала вода витікає через жолоб у спеціальний контейнер у задній частині приладу над двигуном компресора, де потім випаровується.

Слід періодично чистити зливний отвір для талої води, розміщений посередині каналу холодильного відділення, щоб запобігти переливанню води через край і потраплянню її на продукти в холодильнику.



7.5 Розморожування морозильника

Морозильник не потребує розморожування. Це означає, що під час роботи приладу поклади криги не утворюються ні на внутрішніх стінках, ні на продуктах.

Відсутність льоду досягається завдяки постійній циркуляції всередині камери холодного повітря, яке нагнітається вентилятором з автоматичним керуванням.

7.6 Періоди простою

Коли прилад тривалий час не експлуатується, виконайте такі запобіжні дії:

1. Відключіть прилад від електромережі.
2. Вийміть з нього всі продукти
3. Помийте прилад і все приладдя.
4. Залишіть дверцята відчиненими, щоб запобігти утворенню неприємних запахів.

**ПОПЕРЕДЖЕННЯ!**

Якщо ви не вимикатимете прилад, то попросіть когонебудь періодично перевіряти продукти, які в ньому знаходяться, на предмет псування через відключення електроенергії.

Нові повітряні фільтри з активованим вугіллям можна придбати в магазині.

Інструкції див. у розділі «Установка фільтра TASTEGUARD».



Повітряний фільтр належить до витратних матеріалів, тому на нього не поширюється гарантія.

7.7 Заміна вугільного повітряного фільтра

Для забезпечення ефективної роботи вугільний повітряний фільтр необхідно раз на рік замінювати.

8. УСУНЕННЯ ПРОБЛЕМ

**ПОПЕРЕДЖЕННЯ!**

Див. розділи з інформацією щодо техніки безпеки.

8.1 Що робити, якщо...

Проблема	Можлива причина	Рішення
Прилад не працює.	Прилад вимкнений.	Увімкніть прилад.
	Кабель живлення неправильно під'єднано до електромережі.	Правильно вставте вилку кабелю живлення в розетку.
	Відсутня напруга в розетці.	Під'єднайте до розетки інший електроприлад. Зверніться до кваліфікованого електрика.
Прилад шумить під час роботи.	Прилад не зафіксовано належним чином.	Переконайтеся, що прилад стоїть стійко.
Увімкнено звукову або візуальну сигналізацію.	Прилад було ввімкнено нещодавно, і температура в ньому ще недостатньо знизилася.	Зверніться до розділу «Попередження щодо відкритих дверцят» або «Сигнал високої температури».
	Температура всередині приладу надто висока.	Зверніться до розділу «Попередження щодо відкритих дверцят» або «Сигнал високої температури».

Проблема	Можлива причина	Рішення
	Температура всередині приладу надто висока.	Зверніться до кваліфікованого електрика або до найближчого сервісного центру.
На температурному дисплеї відображається квадратний символ замість цифр.	Проблема з датчиком температури.	Зверніться до найближчого сервісного центру (система охолодження продовжить охолоджувати продукти, однак регулювання температури буде неможливим).
Лампочка не світиться.	Лампочка знаходиться в режимі очікування.	Закрийте, а потім відкрийте дверцята.
Лампочка не світиться.	Лампочка несправна.	Зверніться до найближчого сервісного центру.
Компресор працює без зупинок.	Неправильно встановлено температуру.	Зверніться до розділу «Опис роботи».
	У приладі одночасно зберігається багато продуктів.	Зачекайте кілька годин, а потім знову перевірте температуру.
	Температура у приміщенні надто висока.	Див. діаграму кліматичного класу на табличці з технічними даними.
	Продукти, покладені у прилад, були недостатньо охолодженими.	Перш ніж завантажувати продукти, дайте їм охолонути до кімнатної температури.
	Дверцята закриті нещільно.	Зверніться до розділу «Закриття дверцят».
	Увімкнена функція FastFreeze.	Зверніться до розділу «Функція FastFreeze».
	Увімкнена функція ShoppingMode.	Зверніться до розділу «Функція ShoppingMode».
Компресор не вмикається одразу після натиснення перемикача FastFreeze або після того, як змінено температуру.	Це цілком нормально та не свідчить про несправність.	Компресор вмикається через деякий час.

Проблема	Можлива причина	Рішення
Компресор не вмикається одразу після натиснення перемикача Shopping-Mode або після того, як змінено температуру.	Це цілком нормально та не свідчить про несправність.	Компресор вмикається через деякий час.
Вода затікає всередину холодильника.	Засмітився отвір для зливу води.	Прочистьте отвір для зливу води.
	Продукти перешкоджають стіканню води у збірник.	Подбайте про те, щоб продукти не торкалися задньої стінки.
Вода тече на підлогу.	Злив для талої води не з'єднано з піддоном для випаровування, що розташований над компресором.	Приєднайте злив для талої води до піддону для випаровування.
Температура не регулюється.	Увімкнена функція Fast-Freeze або Shopping-Mode.	Вимкніть функцію Fast-Freeze або ShoppingMode вручну або відрегулюйте температуру після того, як функція вимкнеться автоматично. Зверніться до розділу «Функція Fast-Freeze або ShoppingMode».
На дисплеї з'являється DEMO.	Прилад працює в демонстраційному режимі.	Натисніть і утримуйте кнопку Mode протягом приблизно 10 секунд, доки не пролунає довгий звуковий сигнал і дисплей на деякий час не вимкнеться.
Дверцята зміщені або торкаються вентиляційної решітки.	Прилад не вирівняно.	Зверніться до розділу «Вирівнювання».
Температура всередині приладу надто низька або надто висока.	Неправильно встановлено регулятор температури.	Встановіть вищу або нижчу температуру.
	Дверцята закриті нещільно.	Зверніться до розділу «Закриття дверцят».
	Температура продуктів надто висока.	Зачекайте, доки продукти охолонуть до кімнатної температури, перш ніж розміщувати їх у камері приладу.

Проблема	Можлива причина	Рішення
	У приладі одночасно зберігається багато продуктів.	Не тримайте в холодильнику так багато продуктів.
	Дверцята відкривали надто часто.	Відкривайте дверцята лише в разі потреби.
	Увімкнена функція FastFreeze.	Зверніться до розділу «Функція FastFreeze».
	Увімкнена функція ShoppingMode.	Зверніться до розділу «Функція ShoppingMode».
	Всередині приладу відсутня циркуляція холодного повітря.	Подбайте про те, щоб холодне повітря могло вільно циркулювати всередині приладу.



Якщо ці поради не допомогли, зверніться до найближчого сервісного центру торгової марки.

Зверніться до центру післяпродажного обслуговування.

8.2 Закриття дверцят

1. Прочистьте прокладки дверцят.
2. У разі потреби відрегулюйте дверцята. Див. розділ «Установка».
3. У разі потреби замініть пошкоджені прокладки на дверцятах.

8.3 Заміна лампи

Прилад оснащено довговічною світлодіодною лампою.

Замінювати освітлювальний пристрій дозволяється тільки фахівцям сервісного центру. Зверніться до центру післяпродажного обслуговування.

9. УСТАНОВКА



ПОПЕРЕДЖЕННЯ!

Див. розділи з інформацією щодо техніки безпеки.

9.1 Розміщення

Цей прилад слід встановлювати у сухому, добре провітрюваному приміщенні, де температура навколишнього середовища відповідає кліматичному класу, вказаному на таблиці з технічними даними приладу:

Кліматичний клас	Навколишня температура
SN	+10°C - + 32°C

Кліматичний клас	Навколишня температура
N	+16°C - + 32°C
ST	+16°C - + 38°C
T	+16°C - + 43°C



При експлуатації за межами цього діапазону для деяких типів моделей можуть виникнути певні проблеми в роботі. Правильна робота гарантується лише при експлуатації у зазначеному діапазоні температур. При виникненні сумнівів щодо того, де встановлювати прилад, зверніться до продавця, нашої служби обслуговування клієнтів або у найближчий сервісний центр

9.2 Підключення до електромережі

- Перш ніж під'єднати прилад до електромережі, переконайтеся, що показники напруги й частоти, вказані на табличці з паспортними даними, відповідають показникам мережі у вашому регіоні.
- Прилад повинен бути заземленим. З цією метою вилка приладу оснащена спеціальним контактом. Якщо у розетці заземлення немає, заземліть прилад окремо у відповідності до чинних нормативних вимог, проконсультувавшись із кваліфікованим електриком.
- Виробник не несе відповідальності у разі недотримання цих правил техніки безпеки.
- Цей прилад відповідає директивам ЄЕС.

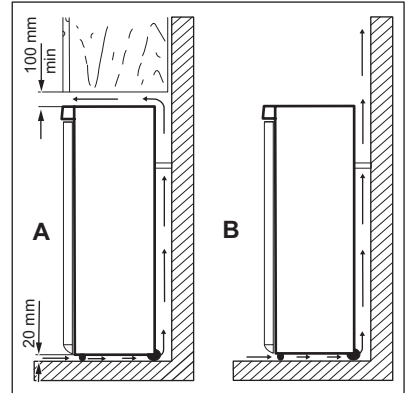
9.3 Розміщення



Щоб мати можливість від'єднувати прилад від електромережі, забезпечте вільний доступ до розетки після встановлення.

Прилад слід встановлювати подалі від джерел тепла, таких як батареї, бойлери, пряме сонячне світло тощо. Повітря має вільно циркулювати довкола задньої панелі приладу. Якщо

прилад встановлюється під навісною шафою, то для забезпечення найвищої ефективності мінімальна відстань від верхнього краю приладу до навісної шафи має становити не менше 100 мм. Утім, прилад краще не ставити під навісними шафами. Точне вирівнювання виконується за допомогою однієї або декількох регульованих ніжок унизу на корпусі приладу.

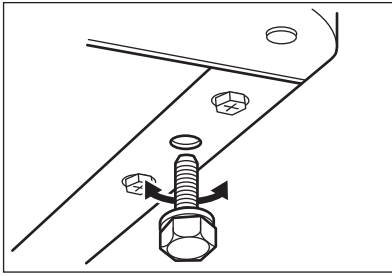


ОБЕРЕЖНО!

З метою забезпечення належного функціонування за середньої температури навколишнього середовища понад 38°C рекомендується залишити відстань не менш 30мм між боками приладу та меблями, що його оточують.

9.4 Вирівнювання

Встановлюючи прилад, подбайте про те, щоб він стояв рівно. Цього можна досягти за допомогою двох регульованих ніжок, розташованих спереду знизу.



9.5 Встановлення фільтра TASTEGUARD

Фільтр TASTEGUARD містить активоване вугілля, яке вбирає неприємні запахи та дозволяє підтримувати свіжий смак і аромат усіх продуктів без ризику змішування запахів.

Вугільний фільтр знаходиться в пластиковому пакеті, що постачається з приладом.

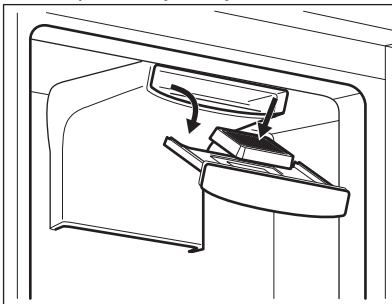
Фільтр необхідно вставити в шухляду до вмикання приладу.



ОБЕРЕЖНО!

Для забезпечення належного функціонування переконайтеся, що шухляда вентиляційної системи закрыта. Обережно поводьтеся з фільтром, щоб із його поверхні не відламувалися шматочки.

1. Відкрийте шухляду.
2. Вийміть фільтр із поліетиленового пакета.
3. Вставте фільтр у шухляду.
4. Закрийте шухляду.



9.6 Переустановка дверцят на інший бік



ПОПЕРЕДЖЕННЯ!

Перед виконанням будь-яких операцій витягніть штепсель із електричної розетки.



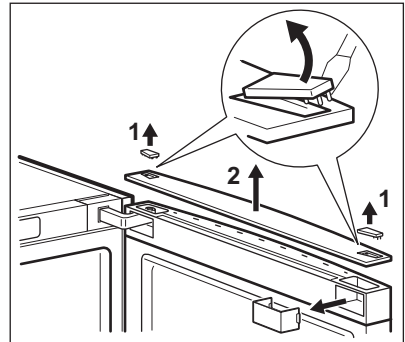
Перед початком будь-яких операцій переконайтеся, що прилад порожній. Вийміть і розмістіть усі продукти в необхідних для нормального зберігання температурних умовах.



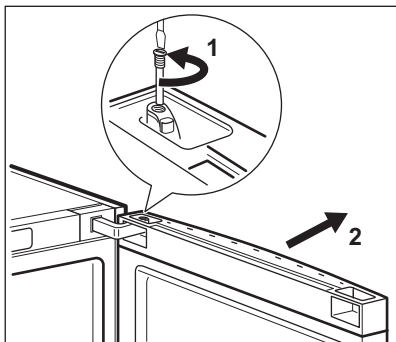
ОБЕРЕЖНО!

Для виконання описаних нижче процедур вам знадобиться помічник, який буде міцно тримати дверцята приладу.

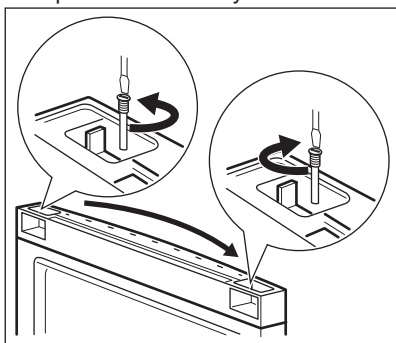
1. Вийміть всі заглушки з верхньої кришки дверцят.
2. Зніміть верхню кришку дверцят.



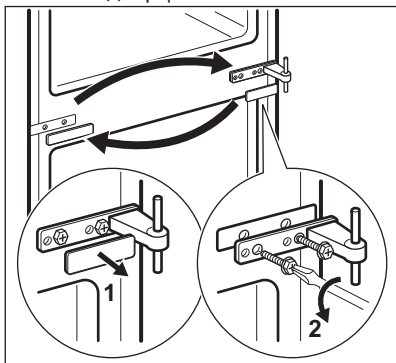
3. Притримуючи дверцята, відкрутіть верхню завісу.
4. Обережно зніміть верхні дверцята.



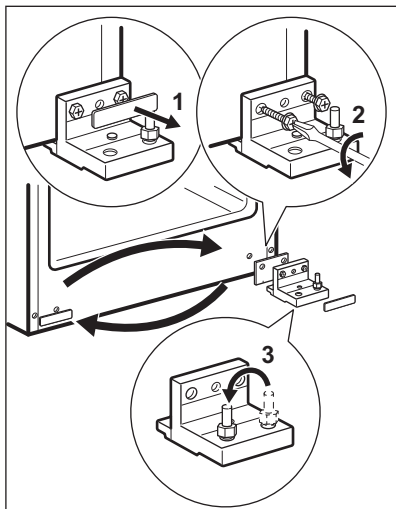
5. Відкрутіть обмежувач верхніх дверцял і встановіть його з протилежного боку.



6. Зніміть розпірку і середню завісу з приладу, а потім обережно зніміть нижні дверцята.



7. Зніміть розпірку нижньої завіси, а потім відкрутіть кронштейн нижньої завіси.
8. Зніміть шарнір завіси з кронштейну нижньої завіси та встановіть його на протилежному боці.

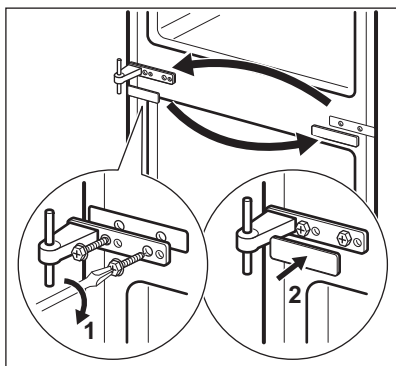


9. Встановіть кронштейн нижньої завіси на протилежному боці приладу.

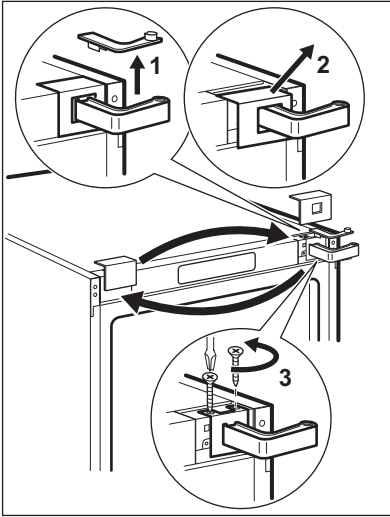
i Не забудьте прикласти розпірку нижньої завіси.

10. Встановіть нижні дверцята на нижню завісу та зафіксуйте їх, приєднавши середню завісу до приладу.

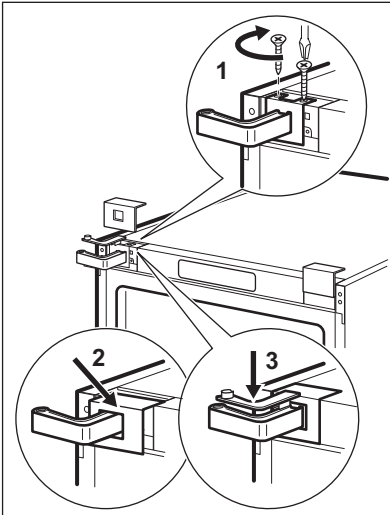
i Не забудьте прикласти розпірку середньої завіси.



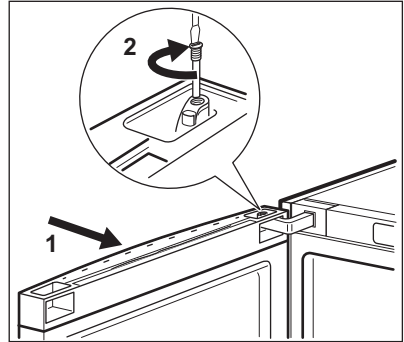
11. Зніміть кришки верхньої завіси і відкрутіть завісу від приладу.



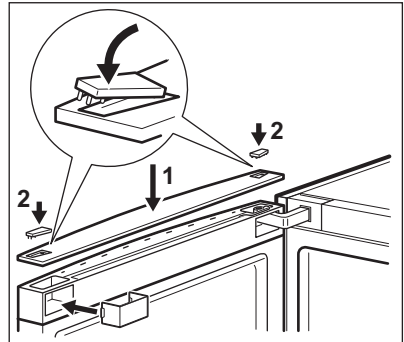
12. Встановіть верхню завісу на протилежному боці приладу, а потім встановіть на місце всі кришки верхньої завіси.



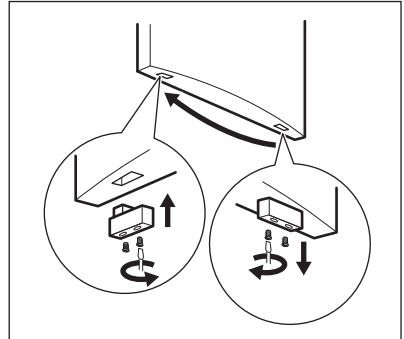
13. Обережно встановіть верхні дверцята на середню завісу, а потім продовжуйте обережно встановлювати дверцята на верхню завісу.
14. Приєднайте верхні дверцята до верхньої завіси.



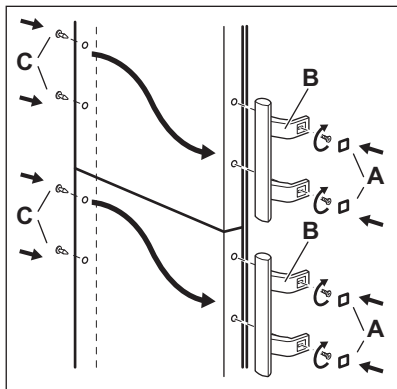
15. Встановіть кришку верхніх дверцял і вставте всі заглушки.



16. Відкрутіть обмежувач нижніх дверцял і встановіть його з протилежного боку



17. Приєднайте ручки дверцял та заглушки з протилежного боку.

**ОБЕРЕЖНО!**

Поставте прилад на місце, вирівняйте його, зачекайте щонайменше чотири години, а потім вмикайте в розетку.



Проведіть остаточну перевірку, щоб переконатися, що:

- усі гвинти міцно затягнуто;
- магнітний ущільнювач прилягає до корпусу;
- дверцята правильно відкриваються й закриваються.

Якщо температура навколишнього середовища низька (наприклад, узимку), ущільнювач може не повністю прилягати до корпусу. У такому разі зачекайте, доки ущільнювач не займе звичне положення. Якщо ви не хочете самостійно виконувати наведені вище операції, зверніться до найближчого сервісного центру. Спеціаліст сервісного центру перевстановить дверцята на інший бік вашим коштом.

10. ТЕХНІЧНА ІНФОРМАЦІЯ

10.1 Технічні дані

Висота	мм	2000
Ширина	мм	595
Товщина	мм	642
Час виходу в робочий режим	годин	17
Напруга	вольт	230–240
Частота	Гц	50


Технічна інформація міститься на таблиці, розташованій на зовнішній

або внутрішній поверхні приладу, і на таблиці електричних параметрів.

11. ОХОРОНА ДОВКІЛЛЯ

Здавайте на повторну переробку матеріали, позначені відповідним

символом . Викидайте упаковку у відповідні контейнери для вторинної

сировини. Допоможіть захистити навколишнє середовище та здоров'я інших людей і забезпечити вторинну переробку електричних і електронних приладів. Не викидайте прилади, позначені відповідним символом , разом з іншим домашнім сміттям. Поверніть продукт до заводу із вторинної переробки у вашій місцевості або зверніться до місцевих муніципальних органів влади.

www.electrolux.com/shop



280153728-A-222014

