



SBM 18xx V xx
SBM 18xx
NEBM 20xxx
EVMH 18xxx xx
EVMH 18xxx x V O3 xx
EVMH 18xxx V O3
EVMH 18xxx V
EVMH 17xxx xx
EVM 18xxx xx
EVM 18xxx V
EVM 18xxx
EVM 17xxx xx
EVM 17xxx

UA Українською

Довідник користувача **КОМБІНОВАНА** **ХОЛОДИЛЬНА/МОРОЗИЛЬНА КАМЕРА**

Зміст

Довідник користувача, 1
Допомога, 2
Опис приладу, 3
Двобічне відкриття дверцят, 4
Установлення, 5
Акcesуари, 5
Запуск і використання, 5
Технічне обслуговування та догляд, 7
Запобіжні заходи та поради, 8
Неисправности и методы их устранения, 8

Допомога

Перш ніж зателефонувати у сервісний центр:

- Перевірте, чи можна самостійно вирішити проблему (див. *Несправності і засоби їх усунення*).
- Якщо, незважаючи на усі перевірки, прилад не працює або несправність залишається, зателефонуйте до ближчого до вас сервісного центру


Слід повідомити:

- тип неполадки
- модель приладу (Mod.)
- серійний номер (S/N)

Цю інформацію можна знайти на табличці з характеристиками, яка розташована на холодильному відділенні внизу ліворуч.

Ні в якому разі не звертайтеся по допомогу до неуповноважених техніків і не дозволяйте при заміні використовувати неоригінальні запасні частини.

UA - модель

Mod. RG 2330		TI	Cod. 93139180000	S/N 704211801	
240 V.	Hz	150 W	W	Fuse	Max 15
Total	340	75		Freez.	Capac
Gross Bruto Brut		Gross Bruto Brut	Net Util Utile	Gross Bruto Brut	Poder de Cong
					kg/24 h 4,0
Compr. Syst.	R 134 a	Test Pressure	HGH-235		Class N
Kompr.	kg 0,090	P.S-4.	LOW 140		Classe
Made in Italy	13918				

UA - серійний номер

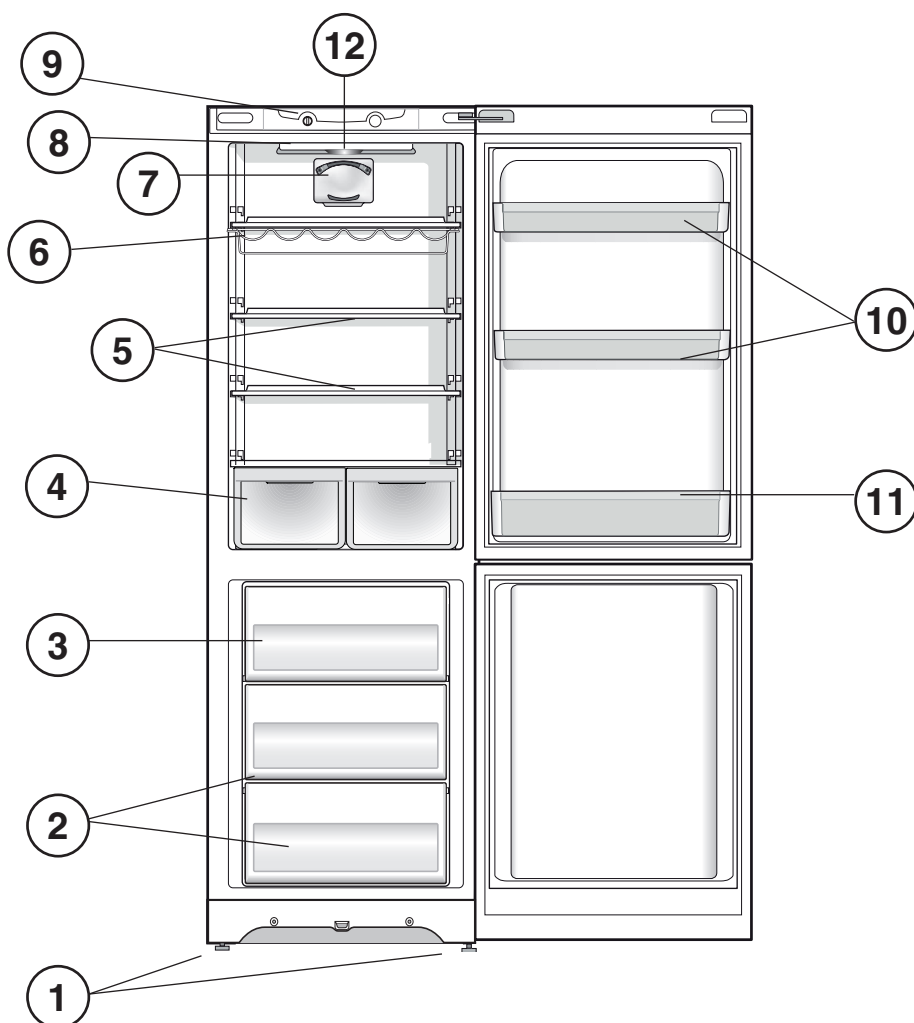
Опис приладу

Загальний вигляд

Руководство по эксплуатации относится к нескольким моделям, поэтому возможно, что на рисунке показаны детали, отличные от приобретенного вами изделия. Описание наиболее сложных комплектующих приведено на следующих страницах.

- 1 Регулювальна ніжка
- 2 Відділення ЗБЕРІГАННЯ
- 3 Відділення ЗАМОРОЖУВАННЯ і ЗБЕРІГАННЯ
- 4 Шухляда ДЛЯ ФРУКТІВ і ОВОЧЕЙ *
- 5 ПОЛИЧКА *
- 6 СТОЙКА ДЛЯ ВИННИХ ПЛЯШОК *
- 7 PURE WIND *
- 8 Лампочка (див. Догляд і технічне обслуговування)
- 9 Ручка ТЕРМОРЕГУЛЯТОРА
- 10 Висувна поличка ДЛЯ РЕЧЕЙ *
- 11 Стойка для ПЛЯШОК
- 12 АКТИВНЕ ОХІГЕН*

* Різноманітні за кількістю і/або розташуванням, наявне лише в деяких моделях.

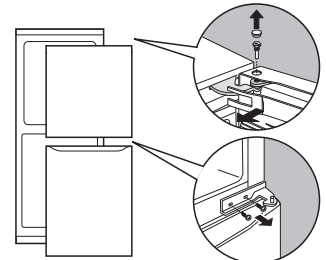


UA

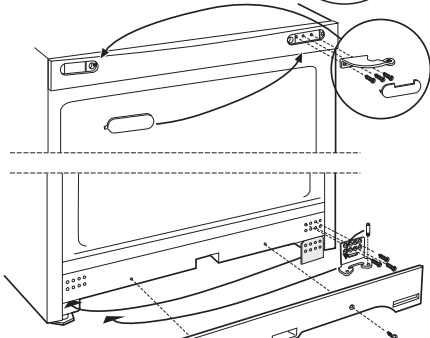
Двобічне відкриття дверцят

* Наявне лише в деяких моделях.

1



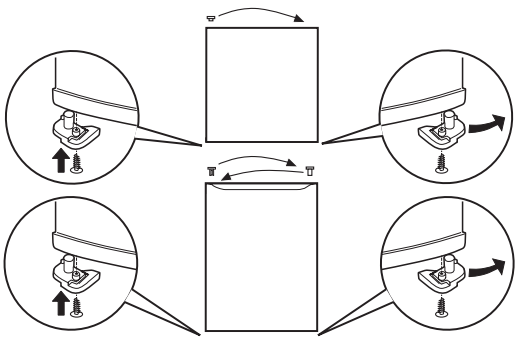
2



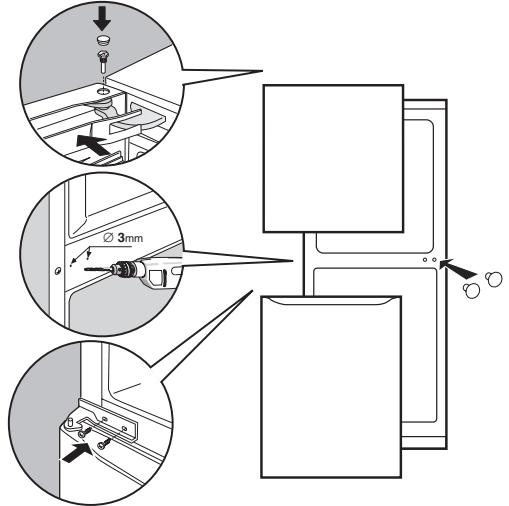
3



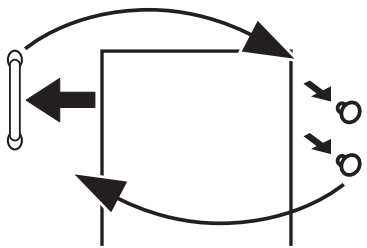
4



5



*



Установлення

! Необхідно зберігати дану брошуру, щоб мати нагоду звернутися до неї у будь-який момент. У разі продажу, передачі іншій особі або переїзду переконайтеся в тому, що інструкція перебуває разом із приладом.

! Уважно вивчіть інструкцію: в ній міститься важлива інформація щодо монтажу, використання та безпеки.

Розташування і підключення

Розташування

1. Розташуйте прилад у добре провітрюваному та захищеному від вологи приміщенні.
2. Не закривайте задні вентиляційні ґратки: компресор і конденсатор виробляють тепло і вимагають доброї вентиляції для справної роботи і заощадження електроенергії.
3. Залиште щонайменш 10 см між верхньою частиною приладу і розташованими понад ним меблями та 5 см між бічними частинами приладу і розташованими поряд стінами/меблями.
4. Прилад має знаходитися подалі від джерел тепла (пряме сонячне проміння, електрична плита).
5. Щоб забезпечити належну відстань приладу від задньої стіни, встановіть розпірки з комплекту для монтажу, дотримуючись інструкції зі спеціального аркушу.

Вирівнювання

1. Встановіть прилад на рівній жорсткій підлозі.
2. Якщо підлога є недостатньо горизонтальною, вирівняйте прилад шляхом загвинчування або розгвинчування передніх ніжок.

Електричні підключення

Розташуйте доставлений прилад вертикально і зачекайте щонайменш 3 години, перш ніж підключити його до електричної мережі. Перш ніж вставити вилку в електричну розетку, переконайтеся, що:

- розетка має заземлення у відповідності до чинних норм;
- розетка здатна витримати максимальну силову навантагу приладу, вказану на табличці з технічними характеристиками, яка розташована у холодильному відділенні – знизу ліворуч (напр., 150 Вт);
- напруга живлення перебуває у діапазоні значень, наведених на табличці з технічними характеристиками, яка розташована у холодильному відділенні – знизу ліворуч (напр., 220-240 В);
- розетка сумісна з вилкою приладу.

У протилежному випадку зверніться до фахівця, щоб замінити вилку (див. *Допомога*); забороняється використовувати подовжувачі і трійники.

! У встановленому приладі має бути забезпечений легкий доступ до електричного шнуру і розетки.

! Шнур не повинен мати згинів або утисків.

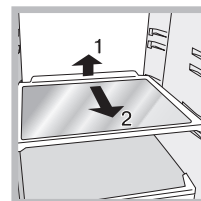
! Шнур має періодично перевірятися і замінюватися тільки повноваженими фахівцями (див. *Допомога*).

! Компанія знімає з себе відповідальність у разі недотримання вказаних норм.

Акcesуари

ПОЛИЦІ: з решіткою або без.

Завдяки спеціальним спрямовувачам полиці є зйомними, а висоту можна регулювати (див. рисунок), що забезпечує зручне зберігання великих контейнерів та їжі. Висоту можна регулювати, повністю не знімаючи полицю.



Індикатор ТЕМПЕРАТУРИ*: служить для ідентифікації найхолоднішого місця в холодильнику.

1. Перевірте, чи на індикаторі чітко з'явився напис ОК (див. рисунок).



2. Якщо слово «ОК» не з'явилось, то це означає, що температура надто висока: поверніть ручку ТЕРМОРЕГУЛЯТОРА у вище положення (холодніше) та зачекайте приблизно 10 годин доки температура не стабілізується.
3. Перевірте індикатор ще раз: якщо необхідно, ще раз відрегулюйте температуру, як описано вище. Якщо в холодильник кладеться велика кількість продуктів або часто відкриваються двері холодильника, то це цілком нормально, що індикатор не показує ОК. Зачекайте принаймні 10 годин, перш ніж переключити ручку ТЕРМОРЕГУЛЯТОРА у вище положення.

Запуск і використання

Запуск обладнання

! Дотримуйтеся інструкції з встановлення перед запуском обладнання (див. Встановлення).

! Перед включенням обладнання добре промийте відділення та акcesуари теплою водою та бікарбонатом.

1. Підключити провід живлення та переконайтесь, що лампа внутрішнього освітлення увімкнена.
2. Повернути ручку регулювання температури в середнє положення. Через декілька годин можна покласти продукти в холодильник.

Регулювання температури

Температура всередині холодильника регулюється автоматично у відповідності з позицією ручки регулювання температури

1 = менш холодно

MAX = більш холодно

Рекомендується використовувати середнє положення.

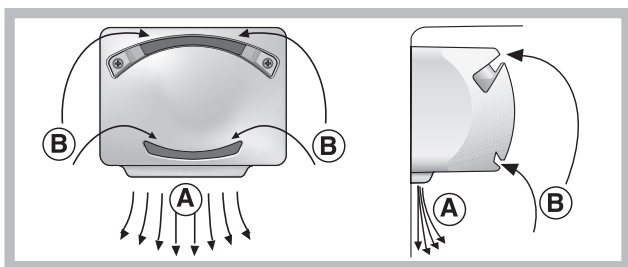
Для збільшення доступного об'єму та покращення естетики охолоджуючий пристрій знаходиться всередині на задній стінці холодильного відділення.

На задній стінці холодильного відділення можлива наявність інею під час роботи та краплинок води, коли компресор працює або на паузі. Це є нормальним функціонуванням холодильника.

* Різноманітні за кількістю і/або розташуванням, наявне лише в деяких моделях.

Система охолодження Система вентилявання PURE WIND

Розпізнається завдяки пристрою на верхній частині холодильного відділення (див. малюнок).



Wind Pure максимально оптимізує циркуляцію повітря, покращуючи ефективність випаровування і надаючи змогу швидше досягти необхідної температури всередині холодильника після кожного відкриття. Задувне повітря (А) охолоджується при контакті з холодною стінкою, а більш гаряче повітря (В) витягується (див. малюнок).

Статичні

Моделі без Aircooler (вентилятор холодильного відділення) мають охолоджуючу частину на задній стінці відділення; ця зона може бути покрита інеєм або краплями води під час роботи або відключення компресора, це є нормальною роботою холодильника. За умови: якщо Ручка регулювання температури встановлена в максимальному положенні, холодильник завантажений великою кількістю продуктів, висока температура навколишнього середовища - пристрій може працювати постійно (без відключення компресора), при цьому утворюється значна кількість інею на задньої стінки і підвищується витрата електроенергії. Для виключення даної ситуації необхідно перевести Ручку регулювання температури в більш низькі значення (таким чином відбудеться автоматичне розморожування). У статичних холодильниках перемішування повітря відбувається за допомогою природної циркуляції - холодне повітря більш важкий, тому опускається вниз, теплий - більш легкий і піднімається вгору. Розташовувати продукти рекомендується наступним чином:

Продукти	Місце в холодильнику
М'ясо та очищена риба	Понад контейнерами для фруктів та овочів
Свіжі сири	Понад контейнерами для фруктів та овочів
Готова їжа	На будь-якій полиці
Ковбаси, хліб для тостів, шоколад	На будь-якій полиці
Овочі і фрукти	У контейнерах для фруктів та овочів
Яйця	У спеціальному лотку
Вершкове масло і маргарин	У спеціальному лотку
Пляшки, напої, молоко	У спеціальних лотках

Як оптимально використовувати холодильник

- Для регулювання температури використовується Ручка регулювання температури (Див. Опис)
- Заповняйте відділення холодними або злегка теплими, ні в якому разі не гарячими, харчовими продуктами (див. Запобіжні заходи і поради).
- Слід пам'ятати, що термін зберігання готових продуктів є значно коротший у порівнянні з сирими.

* Різноманітні за кількістю і/або розташуванням, наявне лише в деяких моделях.

- Не вставляйте рідини у відкритих посудинах: це призведе до збільшення вологості з подальшим утворенням конденсату.

Гігієна продуктів

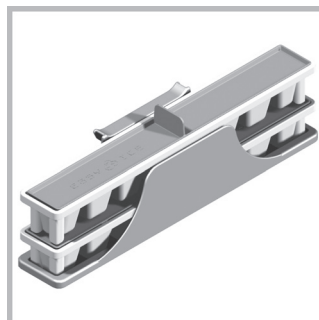
1. Після покупки продуктів необхідно видаляти зовнішню упаковку (папір / картон або іншу оболонку), які можуть внести в холодильник бактерії та забруднення.
2. Запобігати контакт продуктів один з одним (особливо швидкопсувні і які виділяють сильні запахи), таким чином виключається можливість поширення бактерій між ними і запахів усередині холодильника
3. Розташовувати продукти таким чином, щоб була циркуляція повітря між ними
4. Підтримувати чистоту всередині холодильника, не використовувати окислювачі та абразиви
5. Видаляти з холодильника прострочені продукти
6. Для кращого зберігання, швидкопсувних продуктів (м'які сири і не тверді сорти), свіжа риба, м'ясо і т.д.) необхідно розмішувати їх у більш холодних зонах відділення, наприклад над овочевим ящиком, де знаходиться індикатор температури

Easy Ice *

Подвійний бачок спроектований з метою найкращого вживання простору в морозильному відділенні а також швидкого і зручного виготовлення льоду. Місткості можна складати одну на одну або

заповнювати і використовувати окремо.

Завдяки спеціальному гачку місткості Easy Ice набуває універсальності, оскільки їх можна розташовувати праворуч або ліворуч перших шухлядок.



Як оптимально використовувати морозильну камеру

- Не заморозуйте продукти, які розморожуються або вже розморожені – приготуйте їх для вживання (не пізніше 24 годин).
- Свіжі продукти, які підлягають заморожуванню, не мають торкатися вже заморожених продуктів; їх слід розташувати у верхньому відділенні ЗАМОРОЖУВАННЯ і ЗБЕРІГАННЯ, де температура зменшується до -18°C і нижче, що гарантує швидке заморожування.
- Не розташовуйте у морозильному відділенні скляні пляшки з рідинами, закриті пробками або герметично закриті – скло може лопнути.
- Максимальна кількість харчових продуктів, які можна заморозити у день, вказується на таблиці з характеристиками, яка знаходиться на холодильному відділенні знизу ліворуч (наприклад: кг/24год 4).
- Щоб оптимально застосувати морозильне відділення, можна вийняти контейнери зі своїх місць (окрім нижнього), розташувати продукти безпосередньо на випарних плитах.

! Під час заморожування намагайтеся не відкривати дверцята.
! У випадку перерви у енергопостачанні або поламки не відкривайте дверцята морозильного відділення: у такому разі заморожені та швидкозаморожені продукти зберігатимуться

без пошкодження упродовж близько 9-14 годин.

! Щоб не заважати циркуляції повітря всередині морозильника, не закривайте продуктами або посудинами вентиляційні отвори.

Обслуговування та догляд

Вимкнення обладнання

Під час очищення та обслуговування необхідно від'єднати обладнання від електропостачання. Для виключення електричного контакту не буде достатнім встановити рукоятку терморегулятора у положення **OFF** (обладнання вимкнено).

Як очистити прилад

- Зовнішні і внутрішні деталі й гумові ущільнювачі можна мити зволоженою у теплій воді губкою і содою або нейтральним милом. Не використовуйте розчинники, абразивні засоби, вибілювач або амоніак.
- Висувне приладдя можна замочувати у гарячій воді з милом або з миючим засобом для посуду. Потім обполосніть і ретельно висушіть його.
- Задня частина приладу легко покривається пилом; щоб очистити його від пилу, вимкніть прилад, виімійте вилку з електричної розетки і акуратно скористайтеся довгою насадкою пилососу, налаштованого на середню потужність.

Як запобігти утворенню цвілі та неприємних запахів

- Прилад вироблено з гігієнічних матеріалів, які не передають запахи. Щоб зберегти такі характеристики, тримайте їжу у добре закритих і захищених посудинах. Завдяки цьому, зокрема, не допускається утворення плям.
- Якщо виникає потреба у вимкненні приладу на тривалий час, очистіть його всередині і залиште дверцята відкритими.

Функція АКТИВНИЙ КИСЕНЬ *

Цей пристрій впускає всередину холодильника молекули озону; озон – це природна речовина, яка знищує бактерії та мікроорганізми, зменшуючи їх поширення та запобігаючи появі неприємних запахів.

Автоматично визначає необхідну кількість озону для довшої свіжості продуктів, зменшити неприємні запахи та запобігає утворенню бактерій

Всередині холодильника може бути легкий специфічний запах. Такий самий запах ви відчуваєте під час бурі, коли в результаті розрядів блискавки вивільняється озон; це цілком нормально. Кількість озону, що виробляється пристроєм, є дуже малою і в процесі антибактеріальної дії швидко розсіюється.

Пристрій активується натисненням відповідного символу на пристрої (всередині холодильної камери)



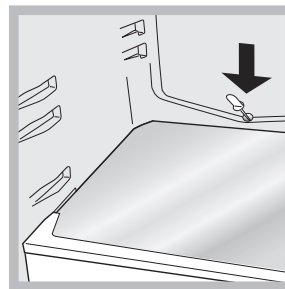
Функція Active Oxygen активна, коли пристрій працює відповідно свого циклу (в повторювальному режимі до деактивації (відключення) функції), емісія озону визначається включенням світлодіода зеленого кольору всередині холодильної камери на пристрої, опція stand by (очікування – без емісії озону) визначається включенням світлодіода блакитного кольору.

Розморожування обладнання

! Дотримуйтеся наступних інструкцій. Не прискорюйте процес розморожування за допомогою використання будь-яких інструментів, крім спеціального скребка, оскільки ви можете пошкодити герметичність відділень холодильника.

Розморожування холодильного відділення

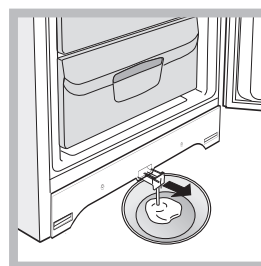
Холодильник має функцію автоматичного розморожування: через спеціальну дренажну систему (див. рисунок) вода поступає у задню частину холодильника, де в результаті нагрівання теплом компресора випаровується. Необхідно регулярно очищати дренажний отвір, щоб вода могла вільно стікати.



Размораживание морозильного отделения

Если слой инея превышает 5 мм, его необходимо разморозить вручную:

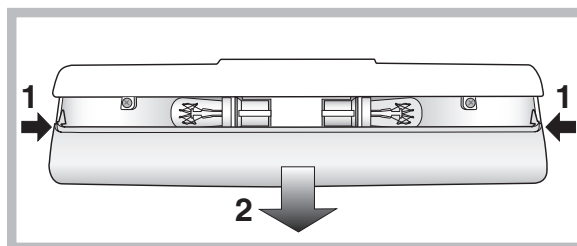
1. Установите рукоятку РЕГУЛИРОВКИ ТЕМПЕРАТУРЫ в позицию **OFF** (ВЫКЛЮЧЕНО).
2. Заверните замороженные продукты в газеты и поместите их в другой морозильник или холодное место.
3. Оставьте дверцу открытой, пока иней полностью не растает. Для ускорения процесса поместите в морозильное отделение емкость с теплой водой.
4. Промойте и тщательно высушите морозильное отделение, прежде чем снова включить оборудование.
5. Деякі прилади оснащені СИСТЕМА DRAIN для відведення води назовні: вода має витікати у посудину (див. малюнок).



6. Перед заповненням морозильної камери продуктами зачекайте приблизно 2 години, щоб відновилися всі умови для зберігання.

Як замінити лампочку

Перед заміною лампочки для освітлення у холодильному відділенні витягніть вилку з електричної розетки. Дотримуйтеся наведених нижче інструкцій. Після видалення захисту увімкніть лампочку, як показано на малюнку. Замініть її на аналогічну за потужністю, вказаною на захисті.



Запобіжні заходи та поради

! Прилад розроблений і сконструйований відповідно до міжнародних стандартів безпеки. Ці попередження надаються задля вашої безпеки: уважно ознайомтеся з ними.



Цей прилад відповідає таким Директивам ЄС:

- 73/23/CEE від 19/02/73 (Про низьку напругу), включаючи подальші внесення та зміни;
- 89/336/CEE від 03/05/89 (Про електромагнітну сумісність), включаючи пізніші внесення та зміни.
- 2002/96/CE.

Загальна безпека

- Прилад призначений для непрофесійного використання всередині житлових приміщень.
- Прилад має використовуватися для зберігання і заморожування харчових продуктів, тільки дорослими особами і згідно інструкціям, вказаним у цій брошурі.
- Забороняється встановлювати прилад поза приміщенням, навіть в захищених місцях, тому що дуже небезпечно піддавати його впливу дощу і грози.
- Не торкайтеся прилада голими ногами або мокрими чи вологими руками й ногами.
- Не торкайтеся внутрішніх охолоджувальних частин: існує небезпека опіку або порізу.
- Не виймайте вилку з розетки, потягнувши за кабель, тримайтеся тільки за саму вилку.
- Перш ніж виконувати будь-які дії з очищення та догляду, слід витягнути вилку з електричної розетки. Щоб ізолювати всі електричні контакти, недостатньо перевести регулятор в положення **OFF** (прилад вимкнено).
- У жодному випадку не робіть спроб самостійно виконати ремонт внутрішніх механізмів.
- Не використовуйте всередині відсіків для зберігання заморожених продуктів загострені та різальні інструменти або електричні апарати, якщо вони не відносяться до рекомендованого виробником типу.
- Не кладіть у рот тільки що вийняті з морозильника кубики льоду.
- Не передбачається використання приладу особами (включаючи дітей) з обмеженими фізичними, сенсорними або розумовими здібностями, недосвідченими особами або такими, що не ознайомилися з виробом, за виключенням випадків нагляду з боку особи, відповідальної за їхню безпеку. Дорослі мають стежити, щоб діти не гралися з приладом.
- Забороняйте дітям гратися з упаковками.

Утилізація

- Утилізація пакувального матеріалу: дотримуйтесь місцевих норм, так як упаковка може використовуватися повторно.
 - Європейська директива 2002/96/CE з відходів від електричної й електронної апаратури (RAEE), передбачає, що побутові електроприлади не можуть перероблятися у звичайному порядку для твердих міських відходів. Зняті з експлуатації побутові прилади мають бути зібрані окремо для оптимізації ступеню відновлення й повторного застосування матеріалів, що входять до їхнього складу, та з метою усунення потенційної шкоди для здоров'я та довкілля. Символ закресленої корзини, зображений на всіх виробках, нагадує про необхідність окремої утилізації.
- Для подальшої інформації щодо правильної утилізації побутові техніки, їхні власники можуть звернутися до відповідних міських служб або до постачальника.

Охорона і дбайливе відношення до довкілля

- Прилад має встановлюватися у прохолодному приміщенні з добрим вентиляванням, захищеному від прямого сонячного проміння та на належній відстані від джерел тепла.

- Під час завантаження або вийняття продуктів тримайте дверцята приладу якнайменше відчиненими. При кожному відкритті дверцят відбувається додаткова витрата енергії.
- Не переповняйте відділення продуктами: Для доброго зберігання продуктів холодне повітря має вільно циркулювати. При утрудненій циркуляції повітря компресор працюватиме у безперервному режимі.
- Не заповнюйте відділення гарячими продуктами: це призведе до підвищення внутрішньої температури зі значним навантаженням на компресор і додатковими витратами електроенергії.
- При утворенні льоду розморозуйте прилад (див. Догляд і технічне обслуговування); значний льодяний шар ускладнює охолодження продуктів і призводить до більшого енергоспоживання.

Неисправности и методы их устранения

Если ваш холодильник не работает. Прежде чем обратиться в Центр Технического обслуживания (см. Техническое обслуживание), проверьте, можно ли устранить неисправность, используя рекомендации, приведенные в следующем перечне.

Не загоряється зелений індикатор ПІД НАПРУГОЮ.

- Вилку не вставлено в електричну розетку або вставлено не до кінця і немає контакту, або відсутній електричний струм у мережі.

Холодильне і морозильне відділення погано охолоджують.

- Дверцята не добре зачиняються або ушкоджені ущільнювачі.
- Дверцята відчиняються занадто часто.
- Регулятор РОБОТИ не в правильному положенні (див. Опис).
- Переповнення холодильника або морозильника.

У холодильному відділенні продукти заморожуються.

- Регулятор РОБОТИ ХОЛОДИЛЬНИКА не в правильному положенні (див. Опис).
- Продукти торкаються задньої стінки.

Вентилятор функції ПОВІТРЯ не обертається.

- Відкриті двері холодильника.
- Система ПОВІТРЯ автоматично активується тільки тоді, коли стає необхідним відновити ідеальні умови роботи всередині холодильного відділення.

Двигун працює у безперервному режимі.

- Натиснуто на кнопку SUPER FREEZE (швидкого заморожування): горить жовтий індикатор SUPER FREEZE (див. Опис).
- Дверцята не добре зачинені або безперервно відчиняються.
- Дуже висока температура у зовнішньому середовищі.

Прилад працює дуже шумливо.

- Прилад не добре вирівняний на підлозі (див. Встановлення).
- Прилад встановлений між меблями або предметами, які вібрують та виробляють шуми.
- Внутрішній охолоджувальний газ виробляє легкий шум навіть при вимкненому компресорі: це є нормою і не вважається дефектом.

Підвищена температура деяких зовнішніх частин холодильника.

- Підвищені температури необхідні для запобігання утворенню конденсату в особливих ділянках приладу.

Вода на дні морозильника.

- Засмічення зливного отвору для води (див. Догляд і технічне обслуговування).