



udhëzimet për përdorim  
Инструкция по  
эксплуатации  
Упутство за употребу

Frigorifer me ngrirje  
Холодильник-морозильник  
Фрижидер-замрзивач

ERB36533W  
ERB36533X

## Electrolux. Thinking of you.

Bëhuni edhe ju pjesë e botëkuptimit tonë në  
www.electrolux.com

## PËRMBAJTJA

Të dhëna për sigurinë	2	Kujdesi dhe pastrimi	8
Funksionimi	4	Si të veprojmë nëse...	10
Përdorimi i parë	4	Të dhëna teknike	11
Përdorimi I përditshëm	5	Instalimi	12
Udhëzime dhe këshilla të nevojshme	7	Çështje që lidhen me ambientin	15

Rezervohet mundësia e ndryshimeve.



## TË DHËNA PËR SIGURINË

Në interes të sigurisë tuaj si dhe për një përdorim të saktë, përpara se të instaloni dhe të përdorni për herë të parë pajisjen, lexoni me kujdes këtë manual të përdoruesit, duke përfshirë këshillat dhe paralajmërimet. Për të shmangur gabime dhe aksidente të panevojshme, është e rëndësishme që të gjithë personat që do të përdorin këtë pajisje, të njohin mirë mënyrën e përdorimit dhe veçoritë e sigurisë. Ruajini këto udhëzime dhe sigurohuni që t'i bashkëngjiten pajisjes në rast se do ta falni apo do ta shisni atë, në mënyrë që kushdo që do ta përdorë gjatë jetëgjatësisë së saj, të jetë i mirinformuar për përdorimin e pajisjes dhe sigurinë ndaj saj.

Për sigurinë e jetës dhe pronës, zbatojini masat paraprake të udhëzimeve të përdorimit, pasi prodhuesi nuk mban përgjegjësi për dëmtime të shkaktuara nga pakujdesia.

### Siguria e fëmijëve dhe personave me probleme

- Kjo pajisje nuk është përshtatur për përdorim nga personat (përfshirë fëmijët) me aftësi të kufizuara fizike, ndjesore apo mendore, ose me mungesë përvoje dhe njohurish, për sa kohë nuk janë të mbikëqyrur apo janë udhëzuar si të përdorin pajisjen nga një njeri përgjegjës për sigurinë e tyre. Fëmijët duhet të mbikëqyren për t'u siguruar që nuk luajnë me pajisjen.
- Mbajini të gjitha materialet e paketimit larg fëmijëve. Ka rrezik asfiksioni.
- Nëse do ta hidhni pajisjen, hiqni spinën nga priza, pritni kabllon e ushqimit (sa më

pranë pajisjes sa të mundeni) dhe hiqni derën për të parandaluar fëmijët që luajnë të pësojnë ndonjë goditje elektrike apo të mbyllën vetë brenda.

- Nëse kjo pajisje që përmban brava magnetike të derës do të vendoset në vend të një pajisjeje të vjetër me bravë në trajtë suste (shul) mbi derë apo mbi kapak, sigurohuni që ta shkatërroni atë bravë përpara se të hidhni pajisjen e vjetër. Kjo do të parandalojë që pajisja të kthehet në rrezik vdekjeje për fëmijët.

### Siguria e përgjithshme



#### Paralajmërim

Mbajini hapjet e ventilimit në karkasën e pajisjes or në strukturën e ndërtuar, pa pengesa.

- Pajisja është ndërtuar për të mbajtur ushqimet dhe/ose pijet në shtëpi, siç shpjegohet në këtë broshurë udhëzuese.
- Mos përdorni asnjë pajisje mekanike apo mjete artificiale për të përshpejtuar shkrirjen e akullit.
- Mos përdorni pajisje të tjera elektrike (si makinë akulloresh) brenda pajisjeve ftohëse, për sa kohë që nuk janë përshtatur për këtë nga prodhuesi.
- Mos e dëmtoni qarkun e lëndës ftohëse.
- Gazi ftohës (izobutani) (R600a) që ndodhet në qarkun ftohës të pajisjes, është një gaz natyror me një nivel të lartë pajtueshmërie me ambientin, por që është gjithsesi i ndezshëm. Gjatë transportimit dhe instalimit të pajisjes, sigurohuni që asnjë nga pjesët e qarkut ftohtës të mos dëmtohet.

Nëse qarku ftohtës dëmtohet:

- shmangni flakët e hapura dhe burimet ndezëse
- ajrosni tërësisht dhomën në të cilën ndodhet pajisja
- Është e rrezikshme të ndryshoni specifikimet apo të përpiqeni ta modifikoni këtë produkt në çdo mënyrë të mundshme. Çdo dëmtim i shkaktuar në kablo mund të shkaktojë qark të shkurtër, zjarr dhe/ose goditje elektrike.



**Paralajmërim** Çdo komponent elektrik (kablo i ushqimit, spina, kompresori) duhet të zëvendësohet nga një agjent i certifikuar shërbimi ose nga një personeli i kualifikuar i shërbimit për të shmangur rreziqet.

1. Kablloja e ushqimit nuk duhet të zgjatet.
  2. Sigurohuni që spina nuk është shtypur apo dëmtuar nga pjesa e pasme e pajisjes. Një prizë e shtypur apo e dëmtuar mund të mbinxehet e mund të shkaktojë zjarr.
  3. Sigurohuni që priza e pajisjes të jetë lehtësisht e arritshme.
  4. Mos e tërhiqni prizën nga kabllloja.
  5. Nëse priza e ushqimit është e liruar, mos futni në të spinën e ushqimit. Ka rrezik goditjeje elektrike ose zjarri.
  6. Nuk duhet ta vini në punë pajisjen pa kapakun e llambës (nëse ka) së brendshme.
- Kjo pajisje është e rëndë. Bëni kujdes kur e lëvizni atë.
  - Mos hiqni e mos prekni sende nga dhomëza e ngrirjes nëse i keni duart të njoma, pasi kjo mund të shkaktojë dëmtim të lëkurës ose djegie të shkaktuara nga bryma/ngrirësi.
  - Shmangni ekspozim të gjatë të pajisjes në dritën e drejtpërdrejtë të diellit.
  - Llambat (nëse ka) e përdorura në këtë pajisje janë llamba të posaçme të zgjedhura vetëm për pajisje shtëpiake. Ato nuk janë të përshtatshme për t'u përdorur për ndriçim dhome.

### Përdorimi i përditshëm

- Mos vendosni enë të nxeha mbi pjesët plastike të pajisjes.

- Mos ruani brenda në pajisje gaz dhe lëng të ndezshëm, pasi këto mund të shpërthejnë.
- Mos vendosni produkte ushqimore drejtpërdrejt në zgavrën e daljes së ajrit që ndodhet në murin e pasmë. (Nëse pajisja është Pa formim bryme)
- Ushqimet e ngrira nuk duhet të ringrihen nëse janë shkrirë njëherë.
- Ushqimet e ngrira të paketuara paraprakisht, ruajini në pajisje sipas udhëzimeve të prodhuesit të ushqimit.
- Këshillat e prodhuesit të pajisjes për ruajtjen e ushqimeve, duhet t'i ndiqni me përpikmëri. Këshillohuni me udhëzimet përkatëse.
- Mos vendosni pije të gazuara ose shkumëzuese në dhomëzën e ngrirjes, pasi këto krijojnë presion brenda shishes dhe mund të shpërthejnë, gjë që do të dëmtojë pajisjen.
- Kubet e akullit mund të shkaktojnë djegie nëse konsumohen direkt nga pajisja.

### Kujdesi dhe pastrimi

- Përpara se të kryeni veprime për mirëmbajtjen e pajisjes, fikeni atë dhe hiqni nga priza.
- Mos e pastroni pajisjen me objekte metalike.
- Mos përdorni objekte me majë për të hequr brymën nga pajisja. Përdorni një kruajtëse plastike.
- Kontrolloni rregullisht sistemin kullues të frigoriferit nëse ka mbetur në të ujë i ngrirë. Nëse është e nevojshme, pastroni filtrin e kullimit. Nëse tubi kullues është i bllokuar, uji do të mblidhet në fundin e pajisjes.

### Instalimi

**E rëndësishme** Për lidhjet elektrike ndiqni me kujdes udhëzimet e dhëna në paragrafët e veçantë.

- Shpaketoni pajisjen dhe kontrolloni nëse ka dëmtime. Mos e lidhni pajisjen nëse ajo është e dëmtuar. Raportoni menjëherë dëmtimet e mundshme në vendin ku keni blerë pajisjen. Në këtë rast, ruajeni paketimin.

- Është e këshillueshme të prisni të paktën katër orë përpara se të lidhni pajisjen, për t'i lejuar vajit të rrjedhë në kompresor.
- Rrotull pajisja duhet të ketë një qarkullim të mjaftueshëm të ajrit, pasi mungesa e tij do të shkaktojë mbinxehje. Për të arritur ventilim të mjaftueshëm, ndiqni udhëzimet përkatëse për instalimin.
- Aty ku është e mundur, pjesa e pasme e produktit duhet të vendoset pas murit për të shmangur preken ose kapjen e pjesëve të nxehta (kompresorit, kondensatorit), e për të shmangur djegie të mundshme.
- Pajisja nuk duhet vendosur pranë radiatorëve apo sobave.
- Sigurohuni që spina të jetë e arritshme pas montimit të pajisjes.
- Lidhjeni vetëm me furnizimin e ujit të pijshëm (nëse ka lidhje me ujin).

### Shërbimi

- Çdo ndërhyrje elektrike e nevojshme për instalimin e kësaj pajisjeje, duhet kryer

nga një elektrikist i kualifikuar ose nga një person i aftë.

- Shërbimi i këtij produkti duhet të kryhet nga një Qendër e autorizuar Shërbimi, si dhe duhen përdorur vetëm pjesë këmbimi origjinale.

### Mbrojtja e Mjedisit



Kjo pajisje nuk përmban gazra që mund të dëmtojnë shtresën e ozonit në qarkun e ftohësit apo në materialet izoluese. Pajisja nuk duhet të hidhet së bashku me plehrat e tjera të qytetit. Shkuma izoluese përmban gazra të ndezshëm: pajisja duhet të hidhet në përputhje me rregullat e zbatueshme të vendosura nga autoritetet tuaja lokale. Shmangni dëmtime në njësinë ftohëse, veçanërisht në pjesën e pasme pranë shkëmbyesit të nxehtësisë. Materialet e përdorura për këtë pajisje që kanë simbolin ♻ janë të riciklueshme.

## FUNKSIONIMI

### Ndezja

Futni spinën në prizën e murit.

Rrotullojeni Rregullatorin e temperaturës në drejtim orar në një përzgjedhje mesatare.

### Fikja

Për të fikur pajisjen, rrotulloni rregullatorin e Temperaturës në pozicionin "O".

### Rregullimi i temperaturës

Temperatura rregullohet automatikisht.

Për të venë pajisjen në funksionim, veproni si vijon:

- rrotulloni Rregullatorin e temperaturës drejt një përzgjedhjeje më të ulët, për të përfutur minimumin e ftohtësisë.
- rrotulloni Rregullatorin e temperaturës drejt një përzgjedhjeje më të lartë, për të përfutur maksimumin e ftohtësisë.

**i** Një përzgjedhje mesatare është përgjithësisht përzgjedhja më e përshtatshme.

## PËRDORIMI I PARË

### Pastrimi i brendësisë së pajisjes

Përpara së të përdorni pajisjen për herë të parë, pastroni pjesën e tij të brendshme

dhe gjithë aksesoret e brendshëm me ujë të vakët dhe pak sapun natyral për të hequr

erën tipike të një produkti të ri, e më pas thajeni tërësisht.

## PËRDORIMI I PËRDITSHËM

### Ngrirja e ushqimeve të freskëta

Dhomëza e ngrirësit është e përshtatshme për ngrirjen e ushqimit të freskët si dhe për depozitimin e ushqimeve të ngrira për një kohë të gjatë.

Për të ngrirë ushqime të freskëta nuk është e nevojshme të ndryshoni përzgjedhjen mesatare.

Gjithsesi, për një proces më të shpejtë ngrirjeje, rrotulloni çelësin e temperaturës në një përzgjedhje më të lartë për të përfutur maksimumin e ftohtësisë.

**E rëndësishme** Në këto kushte, temperatura e dhomëzës së frigoriferit mund të bjerë nën 0°C. Nëse ndodh kjo, rivendoseni çelësin e temperaturës në një përzgjedhje më të ngrohtë.

Vendoseni ushqimin e freskët të ngrijë në dhomëzën e sipërme.

### Depozitimi i ushqimeve të ngrira

Kur e përdorni për herë të parë ose pas një periudhe jashtë përdorimit, përpara se të futni produkte në dhomëz, lëreni pajisjen të punojë për të paktën 2 orë në përzgjedhjen më të lartë.

**E rëndësishme** Në rast të një shkrirjeje aksidentale, për shembull si pasojë e ikjes së korrentit dhe nëse kjo ka zgjatur në kohë më shumë se vlera e shfaqur në tabelën e të dhënave teknike në pikën "koha në rritje", ushqimi i shkrirë duhet të konsumohet shpejt ose të gatuhet menjëherë e më pas të mund të rivendoset në ngrirje (jo të nxehtë, por pasi të jetë ftohur).

### Shkrirja e akullit

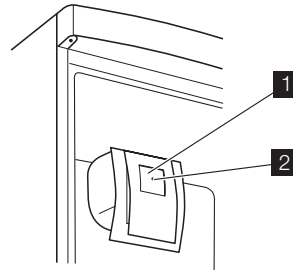
Ushqimet e ngrira, përpara se të përdoren, mund të shkrihen në dhomëzën ftohëse ose në temperaturën e dhomës, në varësi të kohës në dispozicion për këtë proces. Copëzat e vogla të ushqimit mund të gatohen edhe ndërsa janë ende të ngrira, direkt nga ngrirësi: në këtë rast, gatimi do të zgjasë më shumë.

**E rëndësishme** Mos përdorni detergjent apo pluhura gërryese, pasi këto mund të dëmtojnë pjesët e lëmuara.

### Ftohja me ajër

Ventilatori i Ftohjes dinamike me ajër (DAC) bën që ushqimi të ftohet më shpejt dhe me një temperaturë më të njëtrajtshme brenda dhomëzës.

Ju mund ta ndizni ventilatorin duke shtypur butonin (1). Drita e gjelbër (2) ndizet.

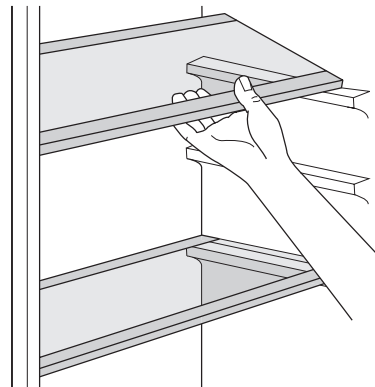


Ky mekanizëm ju mundëson ftohjen e ushqimeve dhe një temperaturë më të njëtrajtshme në dhomëz.

**E rëndësishme** Ndizeni ventilatorin atëherë kur temperatura e ambientit kalon 25°C.

### Raftet e lëvizshme

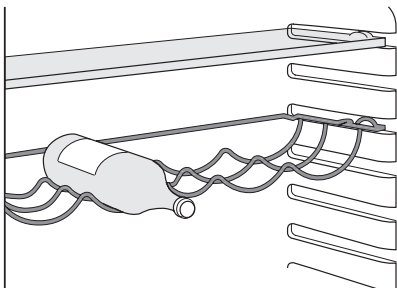
Muret e ftohësit janë të pajisura me një sërë shinash, në mënyrë që raftet të mund të vendosen sipas dëshirës.



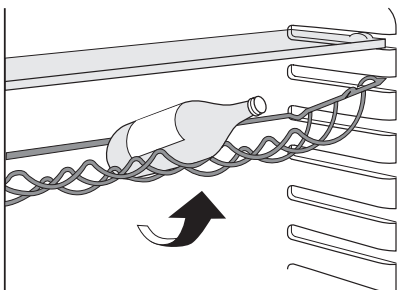
## Rafti i shisheve

Vendosini shisheet (me grykën përpara) në raftin e para-vendosur.

**E rëndësishme** Nëse rafti është pozicionuar horizontalisht, vendosni vetëm shisheet e mbyllura.

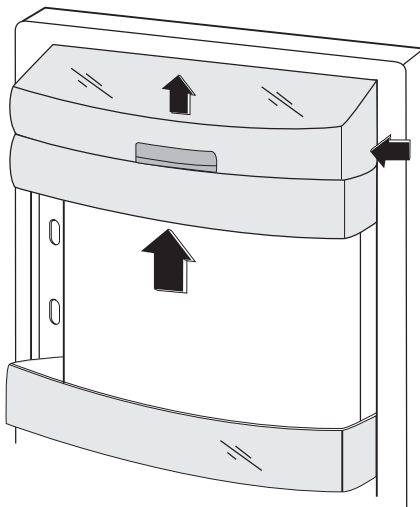


Ky raft shisesh mund të anohet, për të mbajtur shisheet të hapura më parë. Për ta arritur këtë, tërhiqeni raftin lart, në mënyrë që të rrotullohet nga lart e të vendoset në nivelin tjetër më sipër.



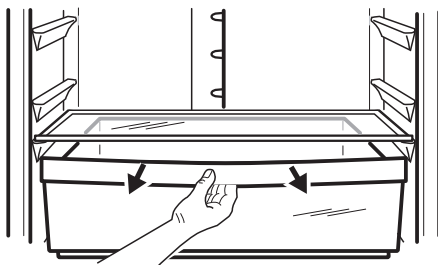
## Vendosja e rafteve të derës

Për të lejuar ruajtjen e pakova të ushqimit me madhësi të ndryshme, raftet e dorës mund të vendosen në lartësi të ndryshme. Për të bërë këto rregullime, veproni si vijon: tërhiqni gradualisht raftin në drejtimin e shigjetave derisa të lirohet, e më pas vendosni në vend sërish siç duhet.



## rafti FreshZone

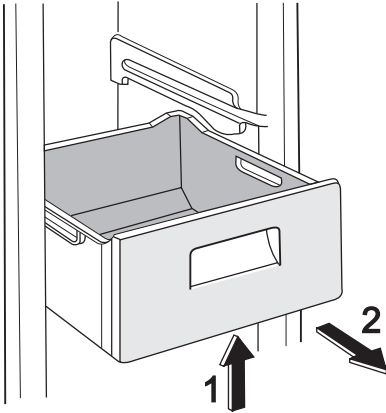
Rafti FreshZone është i përshtatshëm për ruajtjen e ushqimeve të freskëta, si peshku, mishi, frutat e detit, sepse temperatura këtu është më e ulët sesa në pjesën tjetër të frigoriferit.



## Heqja e koshave të ngrirjes nga ngrirësi

Koshat e ngrirjes kanë një pikë ndalimi që nuk i lejon ata të nxirren nga vendi aksidentalisht apo të bien poshtë. Kur të doni t'i hiqni ata nga ngrirësi, tërhiqeni koshin drejt vetes dhe në momentin që arrini në pikën e ndalimit, hiqni koshin duke e ngritur atë pak lart.

Në momentin që e vini sërish në vend, ngrini pak pjesën ballore të koshit për ta futur atë në ngrirës. Pasi të keni arritur në pikat e ndalimit, shtyjini koshat sërish në vendin e tyre.



## UDHËZIME DHE KËSHILLA TË NEVOJSHME

### Tingujt e Funkionimit Normal

- Mund të dëgjoni një gurgullimë të lehtë kur frigoriferi pompohet nëpërmjet bobinave ose tubave. Është normale.
- Kur kompresori është i ndezur, frigoriferi pompon ujin dhe do të dëgjoni një tingull uturimë dhe një zhurmë dridhëse nga kompresori. Është normale.
- Zgjerimi termik mund të shkaktojë një zhurmë të papritur kërcitëse. Është një fenomen i natyrshëm dhe jo një fenomen fizik i rrezikshëm. Është normale.
- Kur kompresori ndizet ose fiket, do të dëgjoni një "klik" të zbehtë të çelësit të temperaturës. Është normale.

### Këshilla për kursimin e energjisë

- Mos e hapni shpesh derën e frigoriferit ose mos e lini atë absolutisht të hapur më shumë se ç'duhet.
- Nëse temperatura e ambientit është e lartë, Rregullatori i Temperaturës është vendosur në përzgjedhjen më të lartë dhe pajisja është e mbushur plot, kompresori mund të punojë pa pushim duke shkaktuar formimin e ngricës ose akullit në aparatin e avullimit. Nëse kjo gjë ndodh, rrotulloni Rregullatorin e Temperaturës drejt një përzgjedhjeje më të ulët për të lejuar shkrirjen automatike dhe si rrjedhojë kursimin e konsumit të energjisë.

### Këshilla për ftohjen e ushqimeve të freskëta

Për të arritur një funksionim më të mirë:

- mos depozitoni ushqime të ngruhta apo lëngje që avullojnë në ftohës;
- mbuloni me kapak ose mbështillini ushqimin, veçanërisht nëse ka një erë të fortë;
- vendoseni ushqimin në mënyrë të tillë që ajri të qarkullojë lirshëm rreth tij.

### Këshilla për ftohjen

Këshilla të nevojshme:

Mish (të gjitha llojet) : mbështillini në qeska polietileni dhe vendosini mbi raftin e xhamit që ndodhet mbi sirtarin e perimeve.

Për siguri, ruajini në këtë mënyrë jo më shumë se një ose dy ditë.

Ushqime të gatuar, gatesa të ftohta, etj...: këto duhet të mbulohen dhe mund të vendosen në çdo raft.

Frutat dhe perimet: këto duhet të pastrohen mirë dhe të vendosen në sirtarin e posaçëm.

Gjalpi dhe djathi: këto duhet të vendosen në mbajtëset e posaçme hermetike ose të mbështjella në letër alumini ose qeska prej polietileni, për të lejuar brenda sa më pak ajër të jetë e mundur.

Shisheet e qumështit: këto duhet të kenë një kapak dhe duhet të vendosen në mbajtësen e shisheve tek dera.

Bananet, patatet, qepët dhe hudhrrat, nëse nuk janë të paketuara, nuk duhet të mbahet në ftohës.

### Këshilla për ngrirjen

Për t'u ndihmuar të kryeni pjesën më të madhe të procesit të ngrirjes, ja tek keni disa këshilla të rëndësishme:

- sasia maksimale e ushqimit që mund të ngrihet në 24 orë. është shfaqur në tabelën e vlerave;
- procesi i ngrirjes zgjat 24 orë. Nuk duhet shtuar ushqim tjetër për t'u ngrirë gjatë kësaj periudhe;
- ngrini vetëm ushqime të cilësisë më të lartë, të freskëta dhe të pastruara mirë;
- përgatitni ushqimin në racione të vogla për të mundësuar ngrirjen e tij të shpejtë dhe të plotë si dhe për të bërë të mundur si rrjedhojë shkrirjen e tij në sasinë e dëshiruar;
- mbështilleni ushqimin me letër alumini ose polietileni dhe sigurohuni që paketimi të jetë hermetik;
- mos lejoni ushqimet e freskëta, të pangrira, të prekin ushqimet që janë tashmë të ngrira, në mënyrë që të shmangni një rritje temperature të këtyre të fundit;


- ushqimet pa dhjamë ruhen më mirë dhe më gjatë se ushqimet e yndyrshme; kripa redukton jetëgjatësinë e ruajtjes së ushqimit;
- akujt e ujit, nëse konsumohen menjëherë pas nxjerrjes nga dhomëza e ngrirjes, mund të shkaktojnë djegie të lëkurës nga ngrirja;
- është e këshillueshme të shënoni në çdo pako ushqimi të ngrirë datën e ngrirjes, për të pasur parasysh kohën e ruajtjes.


### Këshilla për depozitimin e ushqimeve të ngrira

Për të arritur një rendiment sa më të lartë nga kjo pajisje, duhet:

- të siguroheni se ushqimet e ngrira që keni blerë janë ruajtur siç duhet nga shitësi;
- të siguroheni se ushqimet e ngrira të transportohen nga dyqani në ngrirës, në një kohë sa më të shkurtër;
- të mos e hapni shpesh derën e frigoriferit ose mos e lini atë absolutisht të hapur më shumë se ç'duhet;
- pasi e keni shkrirë, ushqimi priset shpejt dhe nuk mund të ngrihet sërish;
- mos e tejkaloni periudhën e ruajtjes të përcaktuar nga prodhuesi i ushqimit.

## KUJDESI DHE PASTRIMI

 **Kujdes** Shkëputeni nga korrenti pajisjen përpara se të kryeni çdo veprim mirëmbajtjeje.

 Kjo pajisje përmban hidrokarbon në njësinë e saj ftohëse; për këtë arsye, mirëmbajtja dhe ringarkimi duhet të kryhen vetëm nga teknikë të autorizuar.

### Pastrimi periodik

Pajisja duhet pastruar rregullisht:

- Pastroni brendësinë dhe aksesorët me ujë të vakët dhe me pak sapun.
- Kontrolloni rregullisht bravat e derës dhe pastrojini ato për t'u siguruar që janë të pastra dhe nuk kanë papastërti.
- Shpëlaheni dhe thajeni tërësisht.

**E rëndësishme** Mos tërhiqni, lëvizni apo dëmtoni asnjë tub dhe/ose kabllo brenda kabinetit.

Mos përdorni kurrë detergjent, pluhura gërryese, produkte pastruese me shumë erë të mirë ose pastrues me dyll për të

pastruar brendësinë e pajisjes, pasi këto mund të dëmtojnë sipërfaqet dhe mund të lënë një erë të fortë.

Pastroni kondensatorin (skarën e zezë) dhe kompresorin në pjesën e pasme të pajisjes, me një furçë. Ky veprim do të përmirësojë rendimentin e pajisjes dhe do të kursejë konsumin e energjisë.

**E rëndësishme** Kujdesuni që të mos dëmtoni sistemin ftohës.

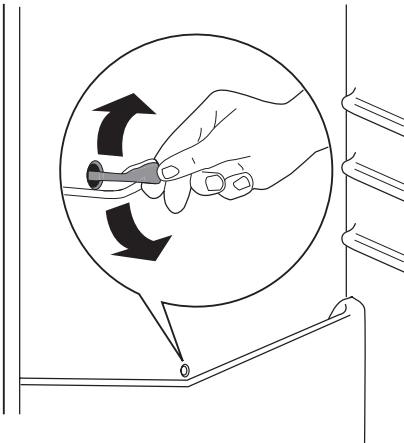
Shumë pastrues për sipërfaqe kuzhine përmbajnë kimikate që mund të sulmojnë/dëmtojnë lëndën plastike të përdorur në këtë pajisje. Për këtë arsye, këshillohet që veshja e jashtme e kësaj pajisjeje të pastrohet vetëm me ujë të ngrohtë me pak lëng larës.

Pas pastrimit, rilidheni pajisjen me ushqimin kryesor.



## Shkrija e frigoriferit

Bryma eliminohet automatikisht nga avulluesi i dhomëzës së ftohësit sa herë që kompresori ndalon, gjatë përdorimit normal. Uji i shkrijës kullon nëpërmjet një zgavre në një mbajtëse të posaçme që ndodhet në pjesën e pasme të pajisjes, mbi kompresorin e motorit, ku dhe avullon. Është e rëndësishme të pastroni periodikisht vrimën kulluese të ujit të shkrijës, që ndodhet në mes të kanalit të dhomëzës së ftohjes, për të parandaluar që uji të rrjedhë jashtë e të pikojë mbi ujë. Përdorni pastruesin e posaçëm që ju është dhënë, të cilin do ta gjeni të futur në vrimën e kullimit.

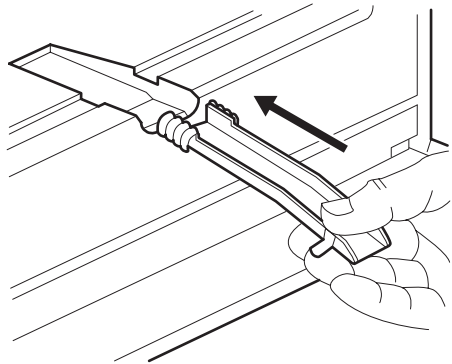


## Shkrija e ngrirësit

Një sasi e caktuar ngrice do të formohet gjithmonë në raftet e ngrirësit dhe rreth e përçark dhomëzës së sipërme. Shkrini ngrirësin kur shtresa e brymës arrin një trashësi prej 3-5 mm. Për të hequr brymën e formuar, ndiqni udhëzimet e mëposhtme:

- nxirreni spinën nga priza e murit ose fikni pajisjen
- hiqni çdo ushqim nga brenda, paketojini me disa shtresa gazete dhe vendosini në një vend të freskët

- hiqni sirtarët e ngrirësit
- vendosni material izolues rreth sirtarëve, p.sh. shtroja ose gazeta. Shkrija mund të përshejtohet duke vendosur tasa me ujë të nxehtë (jo të zier) brenda në ngrirës.
- Lironi gypin e kullimit nga pozicioni i tij, shtyjeni në vend sipas figurës dhe vendoseni në fund të sirtarit të ngrirësit ku mund të mblidhet ujë
- kruani me kujdes akullin kur fillon të shkrijë. Përdorni një kruajtëse druri ose plastike
- kur i gjithë akulli të ketë shkrijë, lajeni dhe thajeni ngrirësin, më pas vendoseni gypin e kullimit sërish në vend.



- ndizni ngrirësin dhe vendosni sërish ushqimet e ngrira.

**Ju këshillojmë ta përdorni pajisjen me termostatit çuar në maksimum për disa orë, në mënyrë që të arrijë sa më shpejt të jetë e mundur temperaturën e mjaftueshme të ruajtjes.**

**E rëndësishme** Mos përdorni kurrë vegla metalike me majë për të kruajtur brymën nga avulluesi pasi mund ta dëmtoni atë. Mos përdorni asnjë pajisje mekanike apo mjete artificiale për të përshejtuar procesin e shkrijës, veç atyre të rekomanduara nga prodhuesi. Ngritja e temperaturës së pakove të ushqimit të ngrirë, gjatë shkrijës, mund t'i shkurtojë jetën ruajtjes së ushqimit.

## SI TË VEPROJMË NËSE...

**!** **Kujdes** Përpara se të kryeni veprime për mirëmbajtjen e pajisjes, hiqeni atë nga priza. Vetëm elektrikistët e kualifikuar ose personat kompetentë duhet të merren me rregullimet apo defektet që nuk janë në këtë manual.

**E rëndësishme** Gjatë përdorimit normal dëgjohen disa tinguj (nga kompresori, qarkullimi i lëndës ftohëse).

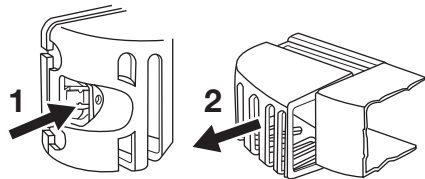
Problemi	Shkaku i mundshëm	Zgjidhja
<b>Pajisja bën zhurmë.</b>	Pajisja nuk është mbështetur mirë në dysheme.	Kontrolloni nëse pajisja qëndron pa lëvizur (të katër këmbët e saj duhet të kenë prekur tokën).
<b>Kompresori punon pa ndërprerje.</b>	Çelësi i temperaturës mund të jetë në pozicion të pasaktë.	Vendosni një temperaturë më të lartë.
	Dera nuk është mbyllur mirë.	Shihni kapitullin "Mbyllja e derës".
	Dera është hapur shumë shpesh.	Mos e lini derën të hapur më gjatë se ç'duhet.
	Temperatura e produktit është shumë e lartë.	Lëreni temperaturën e produktit të bjerë në temperaturën e ambientit, përpara se ta futni në pajisje.
	Temperatura e ambientit është shumë e lartë.	Ulni temperaturën e ambientit.
<b>Në pllakëzën e pasme të frigoriferit rrjedh ujë.</b>	Gjatë procesit automatik të shkrires, bryma shkrin në pllakëzën e pasme.	Është normale.
<b>Brenda në frigorifer rrjedh ujë.</b>	Tubi i daljes së ujit është bllokuar.	Pastroni tubin.
	Produktet e pengojnë ujin të rrjedhë në kolektorin e ujit.	Sigurohuni që produktet të mos prekin pllakën e pasme.
<b>Uji rrjedh në dysheme.</b>	Uji i shkrire që del jashtë nuk shkon në depozitën avulluese që ndodhet mbi kompresor.	Bashkoni tubin e daljes së ujit të shkrire me depozitën avulluese.
<b>Ka shumë brymë dhe akull.</b>	Produktet nuk janë mbështjellë siç duhet.	Mbështillini ushqimet më mirë.
	Dera nuk është mbyllur mirë.	Shihni kapitullin "Mbyllja e derës".
	Çelësi i temperaturës mund të jetë në pozicion të pasaktë.	Vendosni një temperaturë më të lartë.
<b>Temperatura në pajisje është shumë e ulët.</b>	Çelësi i temperaturës mund të jetë në pozicion të pasaktë.	Vendosni një temperaturë më të lartë.
<b>Temperatura në pajisje është shumë e lartë.</b>	Çelësi i temperaturës mund të jetë në pozicion të pasaktë.	Vendosni një temperaturë më të ulët.
	Dera nuk është mbyllur mirë.	Shihni kapitullin "Mbyllja e derës".
	Temperatura e produktit është shumë e lartë.	Lëreni temperaturën e produktit të bjerë në temperaturën e ambientit, përpara se ta futni në pajisje.
	Keni futur shumë produkte njëkohësisht në pajisje.	Futni më pak produkte njëkohësisht në pajisje.

Problemi	Shkaku i mundshëm	Zgjidhja
<b>Temperatura në frigorifer është shumë e lartë.</b>	Në pajisje nuk qarkullojnë ajër i ftohtë.	Sigurohuni që në pajisje të qarkullojë ajër i ftohtë.
<b>Temperatura në ngrirës është shumë e lartë.</b>	Produktet janë shumë afër me njëri-tjetrin.	Vendosini produktet në mënyrë të tillë që ajri i ftohtë të mund të qarkullojë.
<b>Pajisja nuk punon.</b>	Pajisja është e fikur.	Ndizni pajisjen.
	Spina nuk është futur mirë në prizë.	Futni spinën mirë në prizë.
	Pajisja nuk ka korrent. Në prizën kryesore nuk kalon tension.	Lidhni një pajisje tjetër elektrike në prizë. Kontaktoni një elektrikist të kualifikuar.
<b>Llambushka nuk punon.</b>	Llambushka është në modalitetin stand-by.	Mbylleni dhe hapeni derën.
	Llambushka është me defekt.	Shihni kapitullin "Zëvendësimi i llambushkës".

Nëse pajisja juaj ende nuk po punon mirë pasi keni kryer kontrollet e mësipërme, kontaktoni Qendrën e Shërbimit të Klientit.

### Zëvendësimi i llambushkës

1. Shkëputni pajisjen.
2. Shtyni pjesën e lëvizshme për të hequr kapakun e llambës (1).
3. Hiqeni kapakun e llambushkës (2).
4. Zëvendësojeni llambushkën me një tjetër të së njëjtës fuqi dhe të projektuar enkas vetëm për pajisjet elektro-shtëpiake.
5. Montoni kapakun e llambushkës.
6. Lidhni pajisjen.
7. Hapni derën. Sigurohuni që llambushka të ndizet.



### Mbyllja e derës

1. Pastroni guarnicionin e derës.
2. Nëse është e nevojshme, rregulloni derën. Shihni paragrafin "Instalimi".
3. Nëse është e nevojshme, zëvendësoni guarnicionet me defekt të derës. Kontaktoni Qendrën lokale të Shërbimit.

## TË DHËNA TEKNIKE

Përmasat		
	Lartësia	1850 mm
	Gjerësia	595 mm
	Thellësia	658 mm
Koha në rritje		20 h
Tensioni		230-240 V
Frekuenca		50 Hz

Të dhënat teknike ndodhen në tabelën e vlerave që gjendet në anë të majtë brenda pajisjes dhe në etiketën e energjisë.

## INSTALIMI

**!** Lexoni me kujdes kapitullin "Të dhëna për sigurinë" për sigurinë tuaj si dhe për një përdorim të saktë të pajisjes, përpara se të instaloni atë.

### Pozicionimi

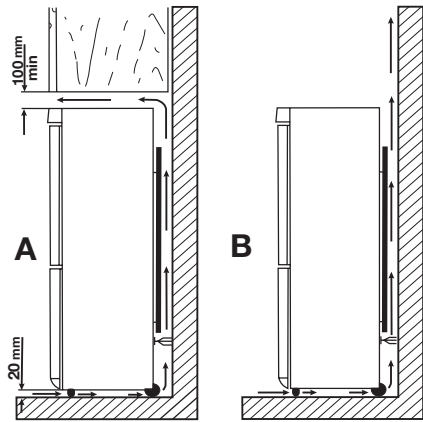
Instalojeni këtë pajisje në një vend ku temperatura e ambientit përputhet me klasën e klimës që tregohet në tabelën e vlerave në pajisje:

Klasa e klimës	Temperatura e ambientit
SN	+10°C deri + 32°C
N	+16°C deri + 32°C
ST	+16°C deri + 38°C
T	+16°C deri + 43°C

### Vendosja

Pajisja duhet të montohet larg burimeve të nxehtësisë, të tillë si radiatorë, kazanë uji, drita e drejtpërdrejtë e diellit, etj. Sigurohuni që ajri të qarkullojë lirisht rreth e qark pjesës së pasme të dollapit. Për të siguruar performancën më të mirë, nëse pajisja është vendosur poshtë një njësie të varur në mur, largësia minimale midis pjesës së sipërme të dollapit dhe njësisë së murit duhet të jetë minimalisht 100 mm . Në një rast ideal, do të ishte mirë që pajisja të mos vendosej nën njësisë që varen në mur. Nivelimi i kujdesshëm arrihet përmes një ose më shumë këmbëzave të rregullueshme që ndodhen nën dollap.

**!** **Paralajmërim** Pajisja duhet të mund të shkëputet lirisht nga korrenti; për këtë, spina duhet të jetë lehtësisht e arritshme pas instalimit.



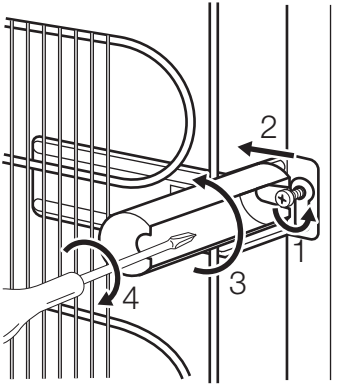
### Lidhja elektrike

Përpara se ta futni pajisjen në prizë, sigurohuni që voltazhi dhe frekuenca që tregohet në tabelën e vlerave përputhet me të dhënat e rrymës së shtëpisë tuaj. Pajisja duhet tokëzuar. Spina e kabllitkablos tsë ushqimit është e pajisur me një kontakt, pikërisht për këtë qëllim. Nëse spina e ushqimit të shtëpisë nuk është e tokëzuar, lidhjeni pajisjen në një prizë të veçantë të tokëzuar në përputhje me rregullat në fuqi, duke u këshilluar me një elektriksteletricitist. Prodhuesi refuzon të marrë përsipër gjithë përgjegjësinë nëse nuk ndiqen masat paraprake të mësipërme. Kjo pajisja është në përputhje me E.E.C. - Direktivat

### Ndarëset e pasme

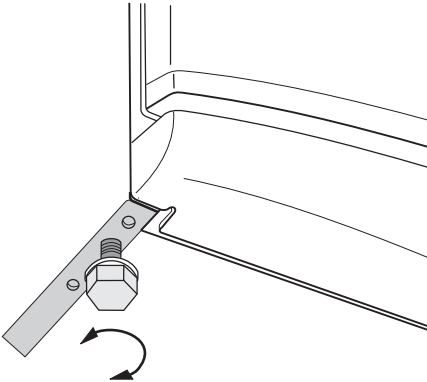
Dy ndarëset mund t'i gjeni brenda çantës së dokumenteve. Ndiqni këto hapa për të montuar ndarëset:

1. Lironi vidhën.
2. Vendosni ndarësen poshtë vidhës.
3. Rrotullojeni ndarësen në pozicionin e duhur.
4. Shtërëngoni vidhat sërish.



### Nivelimi

Kur vendosni pajisjen, sigurohuni që të qëndrojë në nivel. Kjo mund të arrihet nëpërmjet dy këmbëzave të rregullueshme në pjesën e poshtme ballore.

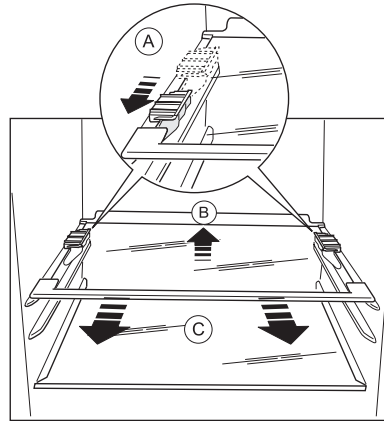


### Heqja e mbajtëse të rafteve

Pajisja juaj është pajisur me mbajtëse raftesh që bëjnë të mundur sigurimin e rafteve gjatë transportimit.

Për t'i hequr ato, veproni si më poshtë:

1. Lëvizni mbajtëset e rafteve në drejtim të shigjetës (A).
2. Ngrijini raftet nga pas dhe shtyjini përpara derisa të lirohen (B).
3. Hiqni skarat mbajtëse (C).

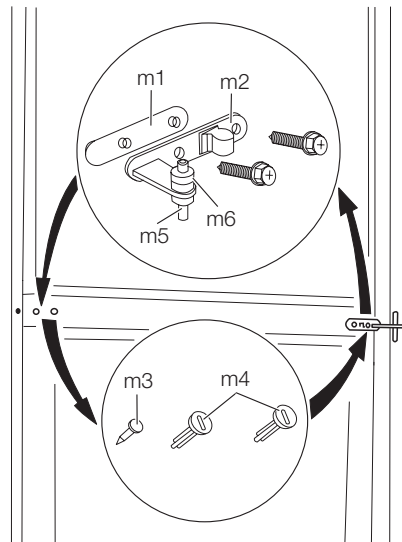


### Ndryshimi i kahut të derës

**!** **Paralajmërim** Përpara se të kryeni çdo lloj veprimi, hiqni spinën nga priza.

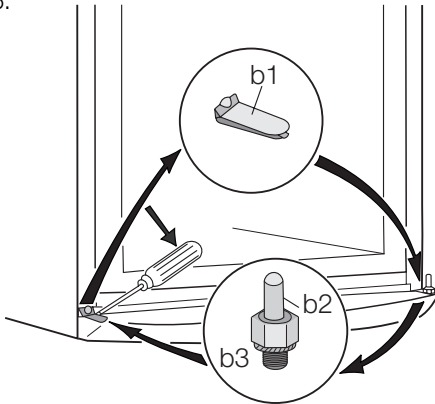
**E rëndësishme** Për të kryer veprimet e mëposhtme, ju sugjerojmë që këtë ta kryeni së bashku me një person tjetër që do të mbajë të palëvizshme dyert e pajisjes gjatë procesit.

1.



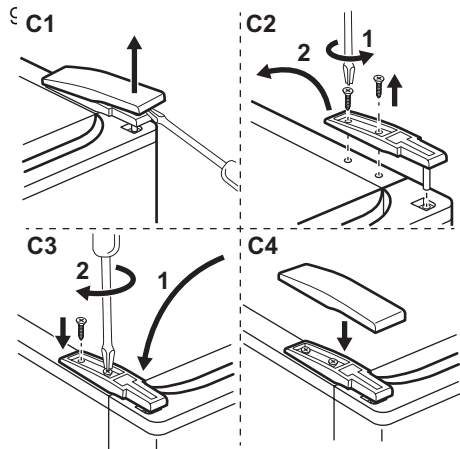
Hapni dyert. Zhvidhosni menteshën e mesit (m2). Hiqni distancatorin plastik (m1).

2. Hiqni distancatorin (m6) dhe zhvendoseni në anën tjetër të aksit të menteshës (m5).
3. Çmontoni dyert.
4. Hiqni kunjin e majtë mbulues të menteshës së mesit (m3, m4) dhe zhvendoseni në anën tjetër.
5. Futeni kunjin e menteshës së mesit (m5) në vrimën e majtë të derës së poshtme.
- 6.



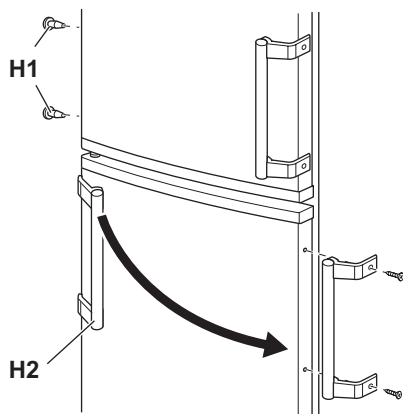
Hiqni mbulojën (b1) duke përdorur një vegël. Zhvendosni aksin e poshtëm të menteshës (b2) dhe distancatorin (b3) dhe vendosini ato në anën e kundërt.

7. Futeni sërish derën e poshtme në kunjin e menteshës së poshtme (b2).
8. Futeni menteshën e mesit (m2) në vrimën e majtë të derës së poshtme.



Hiqni duke përdorur një vegël për kapakun. (c1).

10. Zhvendosni aksin e sipërm të menteshës (c2) dhe vendoseni atë në anën e kundërt.
11. Vidhosni sërish menteshën e sipërme.
12. Futeni derën e sipërme në aksin e menteshës së sipërme.
13. Futeni derën e sipërme në aksin e menteshës së mesit (c3) duke anuar nga pak të dyja dyert.
14. Vidhosni sërish menteshën e mesit. Mos harroni distancatorin plastik.



15. Zhvendosni dorezat (h2) dhe vendosini në anën e kundërt.

Bëni një kontroll përfundimtar për t'u siguruar që:

- Të gjitha vidat janë shtrënguar.

- Guarnicioni magnetik ngjitet në kasën e pajisjes.
- Dera hapet dhe mbyllet në mënyrë të saktë.

Nëse temperatura e ambientit është e ftohtë (p.sh. në dimër), guarnicioni mund të mos përputhet mirë me dollapin. Në këtë rast, prisni që guarnicioni të përshtatet natyrshëm.

Në rast se nuk doni të kryeni veprimet e sipërpërmendura, kontaktoni Qendrën më të afërt të Shërbimit të Klientit. Specialisti i Qendrës së Shërbimit të Klientit do të kryejë ndryshimin e drejtimit të derës, me shpenzimet tuaja.

## ÇËSHTJE QË LIDHEN ME AMBIENTIN

---

# Electrolux. Thinking of you.

Обменяйтесь с нами своими мыслями на  
www.electrolux.com

## СОДЕРЖАНИЕ

Сведения по технике безопасности		Уход и очистка	23
	16	Что делать, если ...	25
Описание работы	18	Технические данные	27
Первое использование	19	Установка	27
Ежедневное использование	19	Забота об окружающей среде	30
Полезные советы	22		

Право на изменения сохраняется



## СВЕДЕНИЯ ПО ТЕХНИКЕ БЕЗОПАСНОСТИ

Для обеспечения собственной безопасности и правильной эксплуатации прибора, перед его установкой и первым использованием внимательно прочитайте данное руководство, не пропуская рекомендации и предупреждения. Чтобы избежать нежелательных ошибок и несчастных случаев, важно, чтобы все, кто пользуется данным прибором, подробно ознакомились с его работой и правилами техники безопасности. Сохраните настоящее руководство и в случае продажи прибора или его передачи в пользование другому лицу передайте вместе с ним и данное руководство, чтобы новый пользователь получил соответствующую информацию о правильной эксплуатации и правилах техники безопасности.

В интересах безопасности людей и имущества соблюдайте меры предосторожности, указанные в настоящем руководстве, так как производитель не несет ответственности за убытки, вызванные несоблюдением указанных мер.

### Безопасность детей и лиц с ограниченными возможностями

- Данное изделие не предназначено для эксплуатации лицами (в том числе детьми) с ограниченными физическими, сенсорными или умственными способностями или с недостаточным опытом или знаниями без присмотра лица, отвечающего за их безопасность, или получения от него соответствующих инструкций, позволяющих им безопасно эксплуатировать его.

Необходимо следить за тем, чтобы дети не играли с прибором.

- Держите все упаковочные материалы в недоступном для детей месте. Существует опасность удушья.
- Если прибор больше не нужен, выньте вилку из розетки, обрежьте шнур питания (как можно ближе к прибору) и снимите дверцу, чтобы дети, играя, не получили удар током или не заперлись внутри прибора.
- Если данный прибор (имеющий магнитное уплотнение дверцы) предназначен для замены старого холодильника с пружинным замком (защелкой) дверцы или крышки, перед утилизацией старого холодильника обязательно выведите замок из строя. Это позволит исключить превращение его в смертельную ловушку для детей.

### Общие правила техники безопасности



#### ВНИМАНИЕ!

Не перекрывайте вентиляционные отверстия в корпусе прибора или в мебели, в которую он встроен.

- Настоящий прибор предназначен для хранения продуктов питания и напитков в бытовых условиях, как описано в настоящем руководстве.
- Не используйте механические приспособления и другие средства для ускорения процесса размораживания.
- Не используйте другие электроприборы (например, мороженицы) внутри



холодильных приборов, если производителем не допускается возможность такого использования.

- Не допускайте повреждения контура холодильника.
- Холодильный контур прибора содержит хладагент изобутан (R600a) – безвредный для окружающей среды, но, тем не менее, огнеопасный природный газ. При транспортировке и установке прибора следите за тем, чтобы не допустить повреждения компонентов контура холодильника. В случае повреждения контура холодильника:
  - не допускайте использования открытого пламени и источников возгорания;
  - тщательно проветрите помещение, в котором установлен прибор.
- Изменение характеристик прибора и внесение изменений в его конструкцию сопряжено с опасностью. Любое повреждение кабеля может привести к короткому замыканию, возникновению пожара и/или поражению электрическим током.



**ВНИМАНИЕ!** Во избежание несчастных случаев замену любых электротехнических деталей (шнура питания, вилки, компрессора) должен производить сертифицированный представитель сервисного центра или квалифицированный специалист.

1. Запрещается удлинять сетевой шнур.
2. Убедитесь, что вилка сетевого шнура не раздавлена и не повреждена задней частью прибора. Раздавленная или поврежденная вилка сетевого шнура может перегреться и стать причиной пожара.
3. Убедитесь в наличии доступа к вилке сетевого шнура прибора.
4. Не тяните за сетевой шнур.

5. Если в розетке плохой контакт, не вставляйте в нее вилку кабеля питания. Существует опасность поражения электрическим током или возникновения пожара.
6. Запрещается эксплуатировать прибор без плафона (если он предусмотрен конструкцией) лампы внутреннего освещения.
  - Прибор имеет большой вес. Будьте осторожны при его перемещении.
  - Не вынимайте и не трогайте предметы в морозильнике мокрыми или влажными руками: это может привести к появлению на руках ссадин или ожогов от обморожения.
  - Не подвергайте прибор длительному воздействию прямых солнечных лучей.
  - В приборе используются специальные лампы (если предусмотрено конструкцией), предназначенные только для бытовых приборов. Они не подходят для освещения помещений.

### Ежедневная эксплуатация

- Не ставьте на пластмассовые части прибора горячую посуду.
- Не храните в холодильнике воспламеняющиеся газы и жидкости, так как они могут взорваться.
- Помещайте продукты так, чтобы не перекрывать вентиляционное отверстие у задней стенки. (Если прибор относится к классу приборов «Без обледенения»)
- Замороженные продукты после размораживания не должны подвергаться повторной заморозке.
- При хранении расфасованных замороженных продуктов следуйте рекомендациям производителя.
- Следует тщательно придерживаться рекомендаций по хранению, данных изготовителем прибора. См. соответствующее указание.
- Не помещайте в холодильник газированные напитки, т.к. они создают внутри емкости давление, которое может привести к тому, что она лопнет и повредит холодильник.

- Ледяные сосульки могут вызвать ожог обморожения, если брать их в рот прямо из морозильной камеры.

### Чистка и уход

- Перед выполнением операций по чистке и уходу за прибором, выключите его и выньте вилку сетевого шнура из розетки.
- Не следует чистить прибор металлическими предметами.
- Не пользуйтесь острыми предметами для удаления льда с прибора. Используйте пластиковый скребок.
- Регулярно проверяйте сливное отверстие холодильника для талой воды. При необходимости прочистите сливное отверстие. Если отверстие закупорится, вода будет собираться на дне прибора.

### Установка

**ВАЖНО!** Для подключения к электросети тщательно следуйте инструкциям, приведенным в соответствующих параграфах.

- Распакуйте изделие и проверьте, нет ли повреждений. Не подключайте к электросети поврежденный прибор. Немедленно сообщите о повреждениях продавцу прибора. В таком случае сохраните упаковку.
- Рекомендуются подождать не менее четыре часа перед тем, как включать холодильник, чтобы масло вернулось в компрессор.
- Необходимо обеспечить вокруг холодильника достаточную циркуляцию воздуха, в противном случае прибор может перегреться. Чтобы обеспечить достаточную вентиляцию, следуйте инструкциям по установке.
- Если возможно, изделие должно располагаться обратной стороной к сте-

не так, чтобы во избежание ожога нельзя было коснуться горячих частей (компрессор, испаритель).

- Данный прибор нельзя устанавливать вблизи радиаторов отопления или кухонных плит.
- Убедитесь, что к розетке будет доступ после установки прибора.
- Подключайте прибор только к питьевому водоснабжению.<sup>1)</sup>

### Обслуживание

- Любые операции по техобслуживанию прибора должны выполняться квалифицированным электриком или уполномоченным специалистом.
- Техобслуживание данного прибора должно выполняться только специалистами авторизованного сервисного центра с использованием исключительно оригинальных запчастей.

### Защита окружающей среды



Ни холодильный контур, ни изоляционные материалы настоящего прибора не содержат газов, которые могли бы повредить озоновый слой. Данный прибор нельзя утилизировать вместе с бытовыми отходами и мусором. Изоляционный пенопласт содержит горючие газы: прибор подлежит утилизации в соответствии с действующими нормативными положениями, с которыми следует ознакомиться в местных органах власти. Не допускайте повреждения холодильного контура, особенно, вблизи теплообменника. Материалы, использованные для изготовления данного прибора, помеченные символом ♻️, пригодны для вторичной переработки.

## ОПИСАНИЕ РАБОТЫ

### Включение

Вставьте вилку сетевого шнура в розетку. Поверните регулятор температуры по часовой стрелке до среднего значения.

### Выключение

Чтобы выключить прибор, поверните регулятор температуры в положение "0".

<sup>1)</sup> Если предусмотрено подключение к водопроводу.

## Регулирование температуры

Температура регулируется автоматически.

Чтобы привести прибор в действие, выполните следующие операции:

- поверните регулятор температуры по направлению к нижним положениям, чтобы установить минимальный холод.
- поверните регулятор температуры по направлению к верхним положениям, чтобы установить максимальный холод.

**i** В общем случае наиболее предпочтительным является среднее значение температуры.

Однако, точную задаваемую температуру следует выбирать с учетом того, что

температура внутри прибора зависит от:

- температуры в помещении
- частоты открывания дверцы
- количества хранимых продуктов
- места расположения прибора.

**ВАЖНО!** В случае высокой температуры в помещении или полного заполнения прибора продуктами, если задано самое низкое значение температуры, компрессор прибора может работать непрерывно; при этом задняя стенка прибора будет покрываться льдом. В этом случае следует задать более высокую температуру, чтобы сделать возможным автоматическое размораживание и, таким образом, уменьшить расход энергии.

## ПЕРВОЕ ИСПОЛЬЗОВАНИЕ

### Чистка холодильника изнутри

Перед первым включением прибора вымойте его внутренние поверхности и все внутренние принадлежности теплой водой с нейтральным мылом, чтобы удалить запах, характерный для только что изготовленного изделия, затем тщательно протрите их.

**ВАЖНО!** Не используйте моющие или абразивные средства, т.к. они могут повредить покрытие поверхностей холодильника.

## ЕЖЕДНЕВНОЕ ИСПОЛЬЗОВАНИЕ

### Замораживание свежих продуктов

Морозильное отделение предназначено для замораживания свежих продуктов и продолжительного хранения замороженных продуктов, а также продуктов глубокой заморозки.

Для замораживания свежих продуктов не требуется менять среднее значение температуры.

Однако, для более быстрого замораживания поверните регулятор температуры по направлению к верхним положениям, чтобы установить максимальный холод.

**ВАЖНО!** В таком случае температура в холодильном отделении может опускаться ниже 0°C. Если такое произойдет, установите регулятор

температуры на более высокую температуру.

Положите подлежащие замораживанию свежие продукты в верхнее отделение.

### Хранение замороженных продуктов

При первом запуске или после длительного простоя перед закладкой продуктов в отделение дайте прибору поработать не менее 2 часов в режиме ускоренной заморозки.

**ВАЖНО!** При случайном размораживании продуктов, например, при сбое электропитания, если напряжение в сети отсутствовало в течение времени, превышающего указанное в таблице технических данных "время повышения температуры", размороженные продукты следует быстро употребить в пищу или немедленно подвергнуть тепловой обработке, затем повторно заморозить (после того, как они остынут).

### Размораживание продуктов

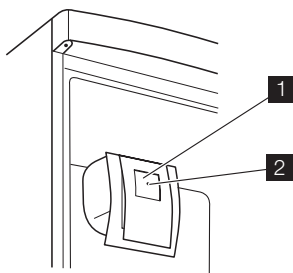
Замороженные продукты, включая продукты глубокой заморозки, перед использованием можно размораживать в холодильном отделении или при комнатной температуре, в зависимости от времени, которым Вы располагаете для выполнения этой операции.

Маленькие куски можно готовить, даже не размораживая, в том виде, в каком они взяты из морозильной камеры: в этом случае процесс приготовления пищи займет больше времени.

### Воздушное охлаждение

Вентилятор динамического охлаждения воздуха (Dynamic Air Cooling — DAC) позволяет быстрее охлаждать продукты и поддерживать более равномерную температуру внутри холодильного отделения.

Вентилятор можно включить, нажав на кнопку (1). Загорится зеленый индикатор (2).

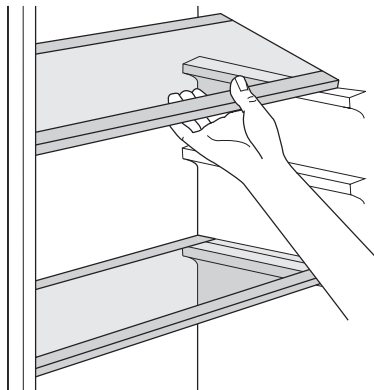


Это устройство обеспечивает быстрое охлаждение продуктов и более равномерную температуру в отделении.

**ВАЖНО!** Включайте вентилятор, когда температура окружающей среды превышает +25°C.

### Съемные полки

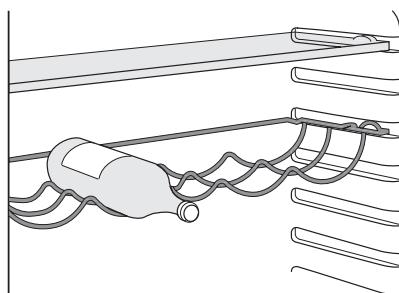
На стенках холодильника установлен ряд направляющих, позволяющих размещать полки по желанию.



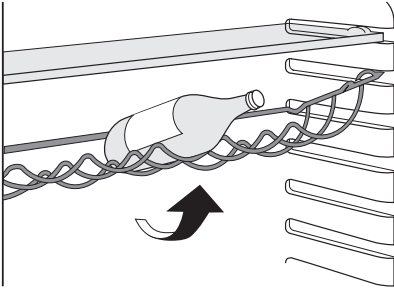
### Полка для бутылок

Уложите бутылки (горлышком к себе) на предварительно установленную полку.

**ВАЖНО!** Если полка установлена в горизонтальное положение, можно класть только закрытые бутылки.



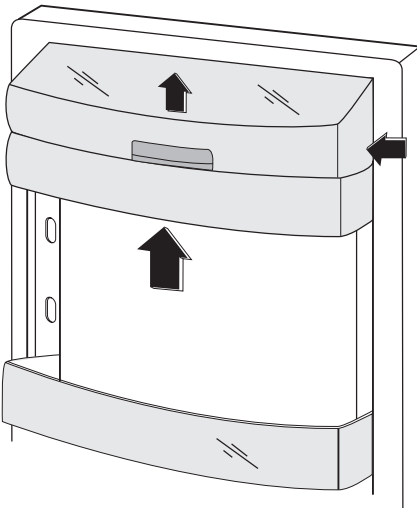
Эту полку для бутылок можно установить под наклоном, чтобы хранить ранее открытые бутылки. Для этого потяните полку так, чтобы ее можно было повернуть вверх и установить на следующий верхний уровень.



### Размещение полок дверцы

Чтобы обеспечить возможность хранить упаковки продуктов различных размеров, полки дверцы можно размещать на разной высоте.

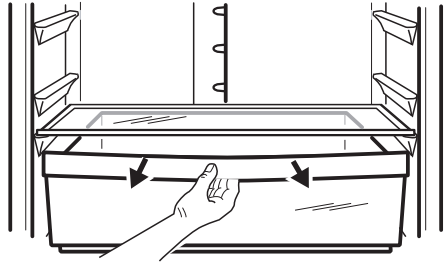
Чтобы переставить полку, действуйте следующим образом: постепенно тяните полку в направлении, указанном стрелками, до тех пор, пока она не высвободится; затем установите ее на нужное место.



### Ящик FreshZone

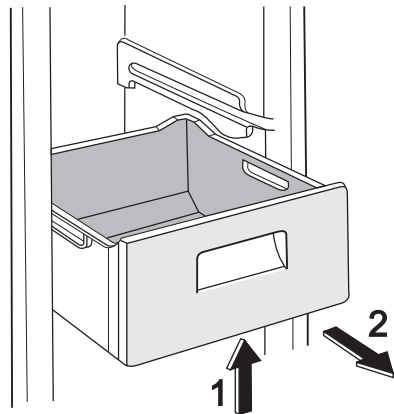
Ящик FreshZone предназначен для хранения таких свежих продуктов, как мя-

со, рыба, морепродукты, поскольку температура в нем ниже, чем в остальной части холодильника.



### Извлечение выдвижных ящиков из морозильной камеры

Выдвижные ящики имеют стопор для предотвращения их случайного извлечения или выпадения. При извлечении из морозильной камеры потяните выдвижной ящик на себя и, когда он достигнет конечной точки, приподнимите передний край ящика и снимите его. При установке выдвижного ящика на место, приподнимите его передний край и вставьте в морозильную камеру. Как только он окажется над конечной точкой, толкните выдвижной ящик обратно на его место.



## ПОЛЕЗНЫЕ СОВЕТЫ

### Нормальные рабочие звуки

- Когда хладагент прокачивается через контуры или трубки, может быть слышно журчание или бульканье. Это нормально.
- Когда компрессор включен, хладагент прокачивается по кругу, и при этом слышны жужжание и пульсация, исходящие от компрессора. Это нормально.
- Тепловое расширение может вызывать резкое потрескивание. Данное физическое явление естественно и не представляет опасности. Это нормально.
- Когда включается или выключается компрессор, слышно тихое "щелканье" регулятора температуры. Это нормально.

### Рекомендации по экономии электроэнергии

- Не открывайте дверцу слишком часто и не держите ее открытой дольше, чем необходимо.
- Если температура окружающей среды высокая, регулятор температуры находится в самом высоком положении и холодильник полностью загружен, компрессор может работать без остановок, что приводит к образованию инея или льда на испарителе. Если такое случается, поверните регулятор температуры до более низких значений, чтобы сделать возможным автоматическое оттаивание, и, следовательно, снизить потребление электроэнергии.

### Рекомендации по охлаждению продуктов

Для получения оптимальных результатов:

- не помещайте в холодильник теплые продукты или испаряющиеся жидкости
- накрывайте или заворачивайте продукты, особенно те, которые имеют сильный запах
- располагайте продукты так, чтобы вокруг них мог свободно циркулировать воздух

### Рекомендации по охлаждению

Полезные советы:

Мясо (всех типов): помещайте в полиэтиленовые пакеты и кладите на стеклянную полку, расположенную над ящиком для овощей.

Храните мясо таким образом один, максимум два дня, иначе оно может испортиться.

Продукты, подвергшиеся тепловой обработке, холодные блюда и т.д.: должны быть накрыты и могут быть размещены на любой полке.

Фрукты и овощи: должны быть тщательно очищенными; их следует помещать в специально предусмотренные для их хранения ящики.

Сливочное масло и сыр: должны помещаться в специальные воздухонепроницаемые контейнеры или быть обернуты алюминиевой фольгой или полиэтиленовой пленкой, чтобы максимально ограничить контакт с воздухом.

Бутылки с молоком: должны быть закрыты крышкой и размещены в полке для бутылок на дверце.

Бананы, картофель, лук и чеснок не следует хранить в холодильнике в упакованном виде.

### Рекомендации по замораживанию

Ниже приведен ряд рекомендаций, направленных на то, чтобы помочь сделать процесс замораживания максимально эффективным:

- максимальное количество продуктов, которое может быть заморожено в течение 24 часов, указано на табличке технических данных;
- процесс замораживания занимает 24 часа. В этот период не следует класть в морозильную камеру новые продукты, подлежащие замораживанию;
- замораживайте только высококачественные, свежие и тщательно вымытые продукты;
- перед замораживанием разделите продукты на маленькие порции для того, чтобы быстро и полностью их заморозить, а также чтобы иметь воз-

возможность размораживать только нужное количество продуктов;

- заверните продукты в алюминиевую фольгу или в полиэтиленовую пленку и проверьте, чтобы к ним не было доступа воздуха;
- не допускайте, чтобы свежие незамороженные продукты касались уже замороженных продуктов во избежание повышения температуры последних;
- постные продукты сохраняются лучше и дольше, чем жирные; соль сокращает срок хранения продуктов;
- пищевой лед может вызвать ожог кожи, если брать его в рот прямо из морозильной камеры;
- рекомендуется указывать дату замораживания на каждой упаковке; это позволит контролировать срок хранения.

## УХОД И ОЧИСТКА



**ПРЕДУПРЕЖДЕНИЕ!** Перед выполнением каких-либо операций по чистке или уходу за прибором выньте вилку сетевого шнура из розетки.



В холодильном контуре данного прибора содержатся углеводороды; поэтому его обслуживание и заправка должны осуществляться только уполномоченными специалистами.

### Периодическая чистка

Прибор нуждается в регулярной чистке:

- внутренние поверхности прибора и принадлежности мойте теплой водой с нейтральным мылом.
- тщательно проверьте уплотнение дверцы и вытрите его дочиста, чтобы оно было чистым и без мусора.
- сполосните и тщательно вытрите.

**ВАЖНО!** Не тяните, не двигайте и старайтесь не повредить трубки и кабели внутри корпуса.

Никогда не пользуйтесь для чистки внутренних поверхностей моющими средствами, абразивными порошками, чистящими средствами с сильным запахом или полировальными пастами, так

### Рекомендации по хранению замороженных продуктов

Для получения оптимальных результатов следует:

- убедиться, что продукты промышленной заморозки хранились у продавца в должных условиях;
- обеспечить минимальное время доставки замороженных продуктов из магазина в свою морозильную камеру;
- не открывать дверцу слишком часто и не держать ее открытой дольше, чем необходимо.
- После размораживания продукты быстро портятся и не подлежат повторному замораживанию.
- Не превышайте время хранения, указанное изготовителем продуктов.

как они могут повредить поверхность и оставить стойкий запах.

Прочистите испаритель (черная решетка) и компрессор, расположенные с задней стороны прибора, щеткой или пылесосом. Эта операция повышает эффективность работы прибора и снижает потребление электроэнергии.

**ВАЖНО!** Будьте осторожны, чтобы не повредить систему охлаждения.

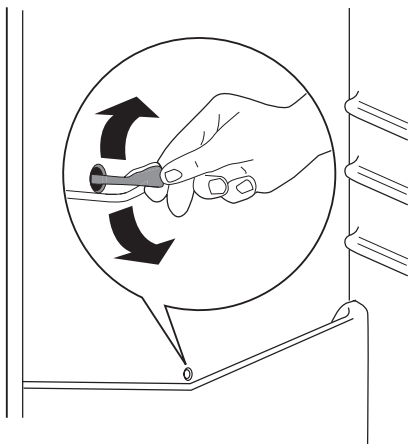
Некоторые чистящие средства для кухни содержат химикаты, могущие повредить пластмассовые детали прибора. По этой причине рекомендуется мыть внешний корпус прибора только теплой водой с небольшим количеством моющего средства.

После чистки подключите прибор к сети электропитания.

### Размораживание холодильника

При нормальных условиях наледь автоматически удаляется с испарителя холодильной камеры при каждом выключении мотор-компрессора. Талая вода сливается в специальный поддон, установленный с задней стороны прибора над мотор-компрессором, и там испаряется.

Необходимо периодически прочищать сливное отверстие, имеющееся посредине канала холодильной камеры, во избежание попадания капель воды на находящиеся в ней продукты. Используйте для этого специальное приспособление, которое поставляется вставленным в сливное отверстие.



### Размораживание морозильной камеры

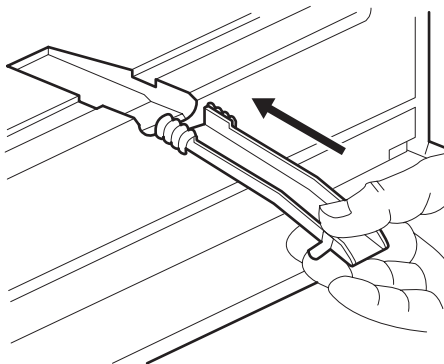
На полках и вокруг верхнего отделения морозильной камеры всегда образуется определенное количество наледи. Размораживайте морозильную камеру, когда слой наледи достигнет толщины около 3-5 мм.

Для удаления наледи выполните следующее:

- вытяните вилку из розетки или выключите прибор
- удалите из камеры все хранящиеся там продукты, заверните их в несколько слоев газетной бумаги и поместите в прохладное место
- извлеките выдвижные ящики морозильной камеры
- оберните ящики изоляционным материалом, например, одеялами или бумагой.

Размораживание можно ускорить, установив миски с горячей (не кипящей) водой внутри морозильной камеры.

- Освободите дренажный канал в месте его крепления, протолкните его согласно иллюстрации и поместите в нижний выдвижной ящик, где может собираться вода
- осторожно соскребите лед, когда он начнет таять. Используйте в этих целях деревянный или пластмассовый скребок
- когда растает весь лед, почистите и насухо вытрите корпус, затем верните дренажный канал на место.



- включите прибор и верните на место замороженные продукты.
- Рекомендуется повернуть ручку термостата в максимальное положение на несколько часов, чтобы как можно скорее была достигнута температура, достаточная для хранения продуктов.**

**ВАЖНО!** Никогда не используйте острые металлические инструменты для удаления наледи с испарителя во избежание его повреждения. Не используйте механические устройства или любые другие средства, кроме рекомендованных производителем, для ускорения процесса размораживания. Повышение температуры упаковок с замороженными продуктами при размораживании может привести к сокращению безопасного срока их хранения.



## ЧТО ДЕЛАТЬ, ЕСЛИ ...



**ПРЕДУПРЕЖДЕНИЕ!** Перед устранением неисправностей выньте вилку сетевого шнура из розетки.  
Устранять неисправности, не описанные в данном руководстве, должен только квалифицированный электрик или уполномоченный специалист.

**ВАЖНО!** Работа холодильника сопровождается некоторыми звуками (от компрессора и циркуляции хладагента). Это не неисправность, а нормальная работа.

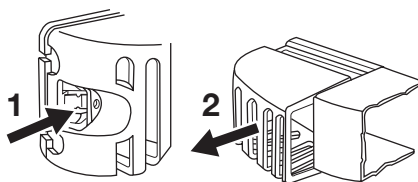
Неполадка	Возможная причина	Способ устранения
<b>Прибор работает слишком шумно.</b>	Прибор установлен неправильно.	Проверьте, чтобы холодильник стоял устойчиво (опираясь на все четыре ножки).
<b>Компрессор работает непрерывно.</b>	Возможно, неправильно установлен температурный регулятор.	Задайте более высокую температуру.
	Неплотно закрыта дверца.	См. раздел "Закрытие дверцы".
	Дверца открывалась слишком часто.	Не оставляйте дверцу открытой дольше, чем это необходимо.
	Температура продуктов слишком высокая.	Прежде чем положить продукты в холодильник, дайте им охладиться до комнатной температуры.
	Температура воздуха в помещении слишком высокая.	Обеспечьте снижение температуры воздуха в помещении.
<b>Потоки воды на задней стенке холодильника.</b>	Во время автоматического размораживания на задней панели размораживается наледь.	Это нормально.
<b>Потоки воды в холодильнике.</b>	Засорилось сливное отверстие.	Прочистите сливное отверстие.
	Продукты мешают воде стекать в водосборник.	Убедитесь, что продукты не касаются задней стенки.
<b>Потоки воды на полу.</b>	Водосброс талой воды направлен не в поддон испарителя над компрессором.	Направьте водосброс талой воды в поддон испарителя.
<b>Слишком много льда и инея.</b>	Продукты не упакованы надлежащим образом.	Упакуйте продукты более тщательно.
	Неплотно закрыта дверца.	См. раздел "Закрытие дверцы".
	Возможно, неправильно установлен температурный регулятор.	Задайте более высокую температуру.
	<b>Температура в приборе слишком низкая.</b>	Задайте более высокую температуру.

Неполадка	Возможная причина	Способ устранения
<b>Температура в приборе слишком высокая.</b>	Возможно, неправильно установлен температурный регулятор.	Задайте более низкую температуру.
	Неплотно закрыта дверца.	См. раздел "Закрытие дверцы".
	Температура продуктов слишком высокая.	Прежде чем положить продукты в холодильник, дайте им охладиться до комнатной температуры.
	Одновременно хранится слишком много продуктов.	Одновременно храните меньше продуктов.
<b>Температура в холодильнике слишком высокая.</b>	В приборе не циркулирует холодный воздух.	Убедитесь, что в приборе циркулирует холодный воздух.
<b>Температура в морозильной камере слишком высокая.</b>	Продукты расположены слишком близко друг к другу.	Укладывайте продукты таким образом, чтобы обеспечить циркуляцию холодного воздуха.
<b>Прибор не работает.</b>	Прибор выключен.	Включите холодильник.
	Вилка сетевого шнура неправильно вставлена в розетку.	Правильно вставьте вилку сетевого шнура в розетку.
	На прибор не подается электропитание. Отсутствует напряжение в сетевой розетке.	Подключите другой электроприбор к сетевой розетке. Обратитесь к квалифицированному электрику.
<b>Лампочка не работает.</b>	Лампочка находится в режиме ожидания.	Закройте дверцу и откройте ее снова.
	Лампочка перегорела.	См. раздел "Замена лампочки".

Если вы произвели вышеуказанные проверки, а прибор все же не работает должным образом, обратитесь в авторизованный сервисный центр.

### Замена лампы

1. Отключите прибор от электросети.
2. Нажмите подвижную часть, чтобы высвободить плафон (1).
3. Снимите плафон (2).
4. Замените лампу лампой такой же мощности, предназначенной специально для бытовых приборов.
5. Установите плафон.
6. Подключите прибор к сети.
7. Откройте дверцу. Убедитесь, что лампа горит.



### Закрытие дверцы

1. Прочистите уплотнители дверцы.
2. При необходимости отрегулируйте дверцу. См. раздел "Установка".
3. При необходимости замените непригодные уплотнители дверцы. Обратитесь в сервисный центр.

## ТЕХНИЧЕСКИЕ ДАННЫЕ

Габариты		
	Высота	1850 мм
	Ширина	595 мм
	Глубина	658 мм
Время повышения температуры		20 час
Напряжение		230-240 В
Частота		50 Гц

Технические данные указаны на табличке с техническими данными на левой

стенке внутри прибора и на табличке энергопотребления.

## УСТАНОВКА

**!** Перед установкой прибора внимательно прочитайте "Информацию по технике безопасности" для обеспечения собственной безопасности и правильной эксплуатации прибора.

### Размещение

Устанавливайте холодильник в месте, где температура окружающей среды соответствует климатическому классу, указанному на табличке с техническими данными:

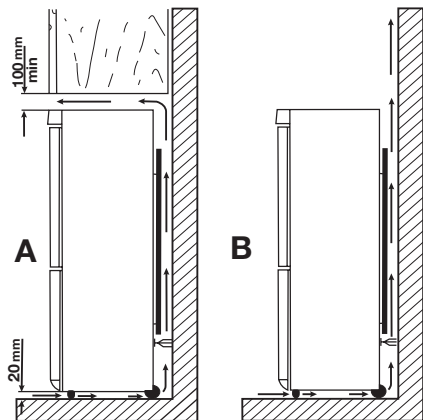
Климатический класс	Температура окружающей среды
SN	от +10°C до +32°C
N	от +16°C до +32°C
ST	от +16°C до +38°C
T	от +16°C до +43°C

### Расположение

Прибор следует устанавливать на достаточном расстоянии от источников тепла, таких как радиаторы отопления, котлы, прямые солнечные лучи и т.д. Обеспечьте свободную циркуляцию воздуха зади холодильника. Если прибор расположен под подвесным шкафчиком, для обеспечения оптимальной работы минимальное расстояние между корпусом и шкафчиком должно быть не менее 100 мм. Тем не менее, лучше

всего не устанавливать прибор под навесными шкафами. Точность выравнивания по горизонтали достигается с помощью регулировки высоты ножек в основании корпуса.

**!** **ВНИМАНИЕ!** Должна быть обеспечена возможность отключения прибора от сети электропитания; поэтому после установки холодильника должен быть обеспечен легкий доступ к вилке сетевого шнура.



### Подключение к электросети

Перед включением прибора в сеть удостоверьтесь, что напряжение и частота,

указанные в табличке технических данных, соответствуют параметрам вашей домашней электрической сети.

Прибор должен быть заземлен. С этой целью вилка сетевого шнура имеет специальный контакт заземления. Если розетка электрической сети не заземлена, выполните отдельное заземление прибора в соответствии с действующими нормами, поручив эту операцию квалифицированному электрику.

Изготовитель снимает с себя всякую ответственность в случае несоблюдения вышеуказанных правил техники безопасности.

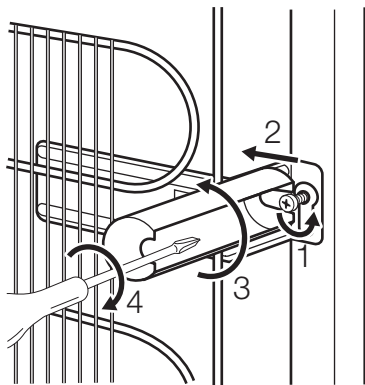
Данное изделие соответствует директивам Европейского Союза.

### Упоры задней стенки

Два упора находятся в пакете с документацией.

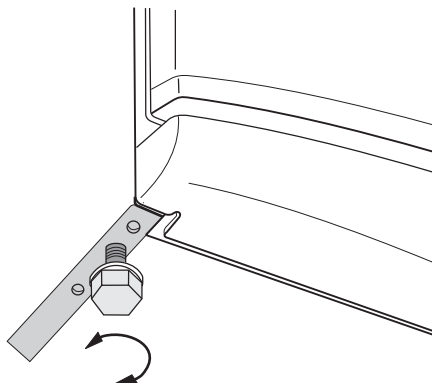
Для установки упоров выполните следующие действия.

1. Выверните винт.
2. Подложите упор под головку винта.
3. Сориентируйте упор в нужном положении.
4. Снова затяните винты.



### Выравнивание по высоте

При установке прибора убедитесь, что он стоит ровно. Для этого используйте две регулируемые ножки спереди внизу.

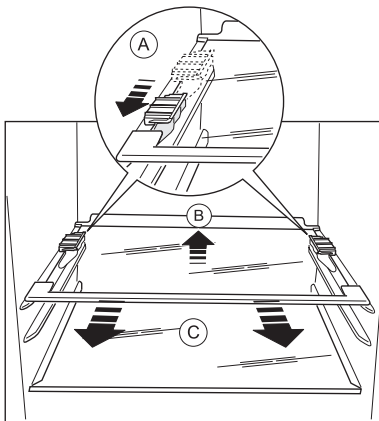


### Снятие держателей полок

Ваш холодильник оснащен держателями полок, позволяющими фиксировать полки при транспортировке.

Чтобы снять их, действуйте следующим образом:

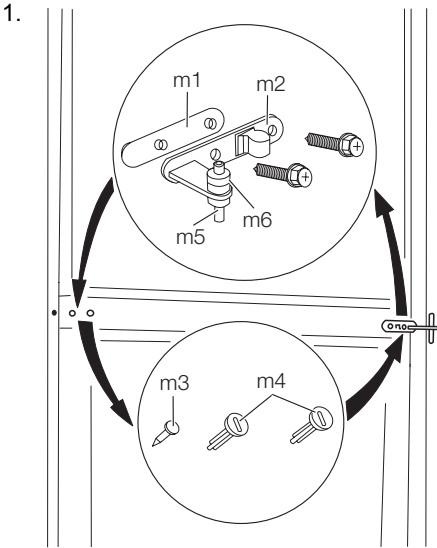
1. Передвиньте держатели полок по направлению стрелки (А).
2. Поднимите полку сзади и потяните ее вперед, пока она не снимется (В).
3. Снимите держатели (С).



### Перевешивание дверцы

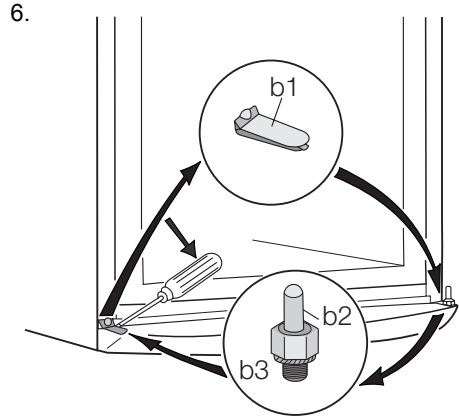
**!** **ВНИМАНИЕ!** Перед выполнением любой операции извлеките вилку из сетевой розетки.

**ВАЖНО!** Чтобы надежно удерживать дверцы прибора, следующие операции рекомендуется выполнять вдвоем.



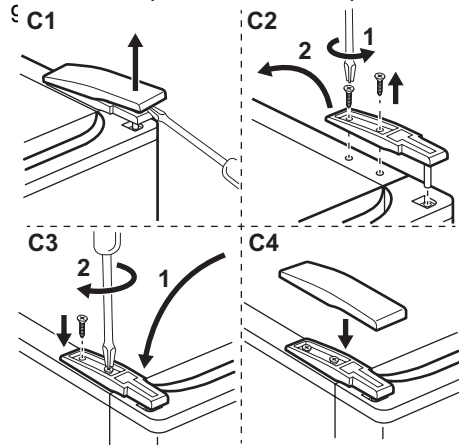
Откройте дверцы. Отвинтите среднюю петлю (m2). Снимите пластмассовую шайбу (m1).

2. Снимите шайбу (m6) и переставьте на другую сторону поворотного штифта петли (m5).
3. Снимите дверцы.
4. На левой стороне снимите заглушки средней петли (m3, m4) и переставьте на другую сторону.
5. Вставьте штифт средней петли (m5) в левое отверстие нижней дверцы.



С помощью инструмента снимите крышку (b1). Отвинтите поворотный штифт нижней петли (b2) и шайбу (b3) и установите их на противоположной стороне.

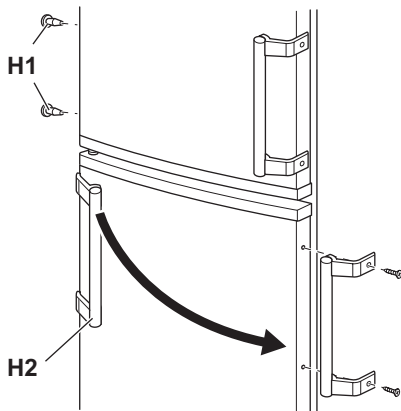
7. Насадите обратно нижнюю дверцу на поворотный штифт нижней петли (b2).
8. Вставьте среднюю петлю (m2) в левое отверстие нижней дверцы.



С помощью инструмента снимите крышку. (c1).

10. Отвинтите поворотный штифт верхней петли (t1) и переставьте на противоположную сторону.
11. Привинтите верхнюю петлю обратно.

12. Насадите верхнюю дверцу на ее штифт.
13. Насадите верхнюю дверцу обратно на поворотный штифт средней петли (с3), немного наклонив обе дверцы.
14. Привинтите среднюю петлю обратно. Не забудьте надеть пластмассовую шайбу.



15. Вывинтите ручки (h2) и установите их с противоположной стороны.


В завершение проверьте, чтобы:

- все винты были затянуты;
- магнитная прокладка прилегалась к корпусу;
- дверца как следует открывалась и закрывалась.

При низкой температуре в помещении (т.е. зимой) прокладка может неплотно прилегать к корпусу. В таком случае дождитесь естественной усадки прокладки по месту.

В случае нежелания выполнять вышеописанные операции самостоятельно можно обратиться в ближайший сервисный центр. Специалист сервисного центра перевесит дверцу за отдельную плату.

## ЗАБОТА ОБ ОКРУЖАЮЩЕЙ СРЕДЕ

Символ  на изделии или на его упаковке указывает, что оно не подлежит утилизации в качестве бытовых отходов. Вместо этого его следует сдать в соответствующий пункт приемки электронного и электрооборудования для последующей утилизации. Соблюдая правила утилизации изделия, Вы можете предотвратить причинение

окружающей среде и здоровью людей потенциального ущерба, который возможен в противном случае, вследствие неподобающего обращения с подобными отходами. За более подробной информацией об утилизации этого изделия просьба обращаться к местным властям, в службу по вывозу и утилизации отходов или в магазин, в котором Вы приобрели изделие.



ME10

Дата производства данного изделия указана в серийном номере (serial number), где первая цифра номера соответствует последней цифре года производства, вторая и третья цифры номера – порядковому номеру недели. Например, серийный номер 11012345 означает, что изделие произведено на десятой неделе 2011 года.

# Electrolux. Thinking of you.

О нашем начину размишљања наћићете више на сајту  
www.electrolux.com

## САДРЖАЈ

Упутства о безбедности	31	Нега и чишћење	37
Руковање	33	Шта учинити ако...	39
Прва употреба	34	Технички подаци	41
Свакодневна употреба	34	Инсталација	41
Помоћне напомене и савети	36	Еколошка питања	44

Задржано право измена



## УПУТСТВА О БЕЗБЕДНОСТИ

У интересу Ваше безбедности и да би се обезбедила правилна употреба, пре инсталације пажљиво прочитајте ово упутство, укључујући његове савете и упозорења. Да бисте избегли непотребне грешке и незгоде, важно је да се обезбеди да све особе које користе машину за прање посуђа буду потпуно упознате са њеним радом и карактеристикама безбедности. Чувајте ова упутства и проверите да ли се налазе са машином за прање посуђа уколико се премешта или прода, тако да свако ко је користи у току њеног века трајања може да буде правилно информисан о употреби и безбедности апарата. Због животне и материјалне безбедности, важно је да се придржавате мера оз ових упутстава за корисника, јер произвођач није одговоран за штете настале због непридржавања.

### Безбедност деце и осетљивих људи

- Овај апарат није намењен да га користе особе (укључујући и децу) са ограниченим физичким, сензорским или менталним способностима, или са недостатком искуства и знања, ако немају надзор или ако нису упуњени у начин рада апарата од особе која је одговорна за њихову безбедност. Децу треба да контролишете, да би се осигурали да се не играју са уређајем.
- Чувајте сву амбалажу далеко од деце. Постоји опасност од гушења.

- Ако бацате уређај, извуците утикач из утичнице, пресеците напојни кабл (што је могуће ближе уређаја) и скините врата, да би спречили да децу у игри ухвати струја или да се заклучају унутра.
- Ако овај уређај, који је опремљен магнетним заптивкама на вратима, треба да замени старији уређај, са опружним бравом (кваком), свакако уништите браву пре него што га баците. То ће спречити да ово постане фатална клопка за децу.

### Опште мере безбедности



#### УПОЗОРЕЊЕ


- Отвори за вентилацију у ниши за уређај или у простору за уградњу не смеју да буду заклоњени.
- Уређај је намењен за чување хране и/или пића у нормалном домаћинству, како што је објашњено у овим упутствима.
  - Не употребљавајте никакве механичке уређаје или вештачка средства за убрзавање процеса одлеђивања.
  - Не употребљавајте друге електричне уређаје (као машине за прављење сладоледа) унутар уређаја за замрзавање, осим ако то произвођач не одобрава.
  - Немојте оштетити кружни ток средства за хлађење.
  - Кружни ток средства за хлађење овог уређаја садржи изобутан (R600a), природан гас са високом еколошком

подношљивошћу, али ипак веома за паљив.

Обратите пажњу да у току транспорта и монтаже уређаја не дође до оштећења било које компоненте кружног тока средства за хлађење.

Уколико дође до оштећења кружног тока средства за хлађење:

- избегавајте отворени пламен и изворе паљења
- темељно проветрите просторију у којој се уређај налази
- Мењање спецификација или модификовање овог производа на било који начин је опасно. Свако оштећење кабла може да изазове кратак спој, пожар и/или електрични удар.

 **УПОЗОРЕЊЕ** Замену свих електричних компоненти (напојни кабл, утикач, компресор) мора да изведе овлашћени сервисни представник или квалификовано сервисно особље да би се избегао сваки ризик.

1. Напојни кабл не сме да се наставља.
  2. Уверите се да напојни утикач није прикљештен или оштећен задњим зидом уређаја. Прикљештен или оштећен напојни утикач може да се прегреје и да изазове пожар.
  3. Омогућите приступ до електричног утикача уређаја.
  4. Немојте повлачити мрежни кабл за напајање.
  5. Ако је напојна утичница лабава, немојте укључивати утикач. Постоји опасност од електричног удара или пожара.
  6. Не смете користити уређај без поклопца за сијалицу (ако је предвиђено) унутрашњег осветљења.
- Овај уређај је тежак. Будите опрезни приликом његовог премештања.
  - Немојте водити или додиривати предмете из замрзивача мокрым/влажним рукама, јер тиме можете да изазовете да се кожа огули или створе опекотине од замрзавања.
  - Избегавајте дуже излагање уређаја директном сунцу.
  - Сијалице (ако су предвиђене) које се користе за овај уређај су специјалне

наменске сијалице искључиво за уређаје у домаћинству. Ове сијалице нису предвиђене за осветљавање просторија у домаћинству.

### Свакодневна употреба

- Не стављајте вруће шерпе на пластичне делове у уређају.
- Немојте у уређају да чувате запаљиве гасове и течности, јер могу да експлодирају.
- Не стављајте прехранбене производе директно уз испуст за ваздух на задњем зиду (Ако уређај има систем против залеђивања)
- Замрзнута храна не сме поново да се замрзава када је једном одмрзне.
- Чувајте запаковану замрзнуту храну према упутствима произвођача за замрзнуту храну.
- Строго се придржавајте препорука произвођача уређаја за чување. Погледајте одговарајућа упутства.
- Не стављајте у замрзивач газирана или пенушава пића, јер то ствара притисак у посуди, од чега може да експлодира, изазивајући тиме оштећење уређаја.
- Ледене лизалице могу да изазову опектине од мрза, ако се једу директно из уређаја.

### Нега и чишћење

- Пре одржавања, искључите апарат и извуците утикач из утичнице.
- Немојте чистити апарат са влажним рукама.
- Немојте употребљавати оштре предмете за вађење леда из апарата. Употребите пластични стругач.
- Редовно проверавајте одвод за воду од одлеђивања у фрижидеру. Ако је потребно, очистите га. Ако је одвод запушен, вода ће се сакупљати на дну апарата.

### Инсталирање

**ВАЖНО** За повезивање струје, пажљиво пратите упутства наведена у одговарајућим параграфима.

- Распакујте уређај и проверите да ли на њему има оштећења. Не прикључујте уређај ако је оштећен. Одмах пријавите евентуална оштећења



тамо где сте га купили. У том случају сачувајте амбалажу.

- Препоручљиво је да сачекате најмање два часа пре него што прикључите уређај, да би уље могло да се слије назад у компресор.
- Око уређаја треба да има одговарајуће струјање ваздуха, у супротном може да дође до прегревања. Придржавајте се упутстава у односу на монтажу, да би постигли довољну вентилацију.
- Где год је то могуће, задњи зид уређај треба да буде уза зид, да би се избегло додиривање или хватање топлих делова (компресора, кондензатора) и да би се спречиле могуће опеклине.
- Уређај не сме да буде у близини радијатора или шпорета.
- Уверите се да је после постављања уређаја мрежни утикач доступан.
- Прикључите искључиво довод воде за пиће (ако је предвиђен прикључак за воду).

### Сервис

- Све електричне радове који су потребни за сервисирање овог апарата,

треба да обави квалификовани електричар или стручна особа.

- Овај производ мора да сервисира само овлашћен сервисни центар, и мора да се користе само оригинални резервни делови.

### Заштита животне средине



Овај уређај не садржи гасове, нити у кружном току средства за хлађење, нити у материјалима изолације, који могу да оштете озонски омочах. Уређај не треба да се баца заједно са градским смећем и ђубрем. Изолацијска пена садржи запаљиве гасове: уређај треба да се уклања према важећим прописима, које можете да сазнате код локалних власти. Избегавајте оштећење јединице за хлађење, посебно позади, у близини измењивача тоpline. Материјали, који су коришћени у овом уређају, а који су означени симболом ♻️ могу да се рециклирају.

## РУКОВАЊЕ

### Укључивање

Утакните утикач у утичницу на зиду. Окрените регулатор температуре у десно, на средње подешавање.

### Искључивање

Да би искључивали уређај, окрените регулатор температуре на положај "0".

### Регулација температуре

Температура се регулише аутоматски. За руковање уређајем, поступите на следећи начин:

- окрените регулатор температуре према нижем подешавању, да би постигли минималну хладноћу.
- окрените регулатор температуре према вишем подешавању, да би постигли максималну хладноћу.

**i** У принципу, највише одговара средње подешавање.

Ипак, тачно подешавање треба да се одабере имајући у виду да температура унутар уређаја зависи од:

- собне температуре
- колико често се отварају врата
- количине хране у њему
- место стајања уређаја.

**ВАЖНО** Ако је температура околине висока или ако је уређај пун, а подешен је на најниже температуре, може да ради непрекидно, изазивајући стварање мрза на задњем зиду. У том случају, бирач мора да се подеси на већу температуру, да би се омогућило аутоматско одлеђивање, а тиме и смањена потрошња струје.

## ПРВА УПОТРЕБА

### Чишћење унутрашњости

Пре прве употребе уређаја, оперите унутрашњост и сав прибор млаком водом са мало неутралног сапуна, да би уклонили типичан мирис сасвим новог производа, те га темељно осушите.

## СВАКОДНЕВНА УПОТРЕБА

### Замрзавање свеже хране

Замрзивач је погодан за замрзавање свеже хране и за дуго чување дубоко замрзнуте хране.

За замрзавање свеже хране није потребно да се мења средње подешавање. Ипак, за брже замрзавање, окрените регулатор температуре према вишем подешању, да би постигли максималну хладноћу.

**ВАЖНО** У овом стању, температура у фрижидеру би могла да падне испод 0°C. Ако дође до тога, вратите регулатор температуре на топлије подешавање.

Распоредите свеже храну за замрзавање у највишем одељку.

### Чување замрзнуте хране

Пре него што ставите производе у одељак када га први пут укључујете или након неког времена неупотребљавања, оставите уређај да ради најмање 2 часа на већем подешању.

**ВАЖНО** У случају случајног одмрзавања, на пример, због престанка напајања струјом, које је трајало дуже од вредности наведне под "време пораста" у табели са техничким карактеристикама, одмрзнута храна мора одмах да се поједе или да се скува па да се поново замрзне (након хлађења).

### Одмрзавање

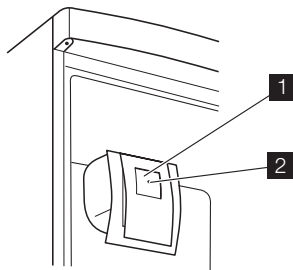
Пре употребе, дубоко замрзнута храна може према расположивом времену да се одмрзне у фрижидеру или на собној температури.

Мали комади могу да се кувају и замрзнути, директно из замрзивача: у том случају, кување ће трајати дуже.

**ВАЖНО** Не употребљавајте детерџенте или абразивне прашкове, јер ће оштетити завршну обраду.

### Ваздушно хлађење

Вентилатор за динамичко ваздушно хлађење (Dynamic Air Cooling - DAC) храну хлади брзо и успоставља уједначенију температуру у одељку. Вентилатор можете да укључите притиском на прекидач (1). Пали се зелена лампица (2).

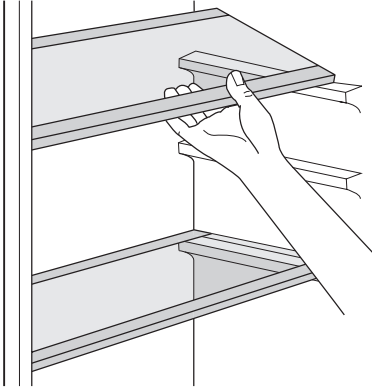


Овај уређај омогућава брзо хлађење хране и уједначенију температуру у одељку.

**ВАЖНО** Укључите вентилатор када спољна температура прекорачи 25 °C.

### Полице које се померају

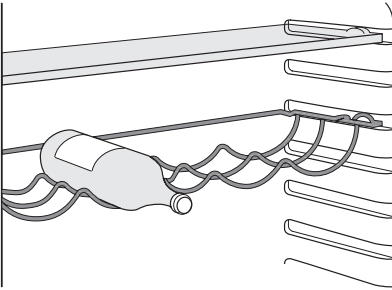
Зидови фрижидера су опремљени са неколико клизача, тако да се полице могу постављати према жељи.



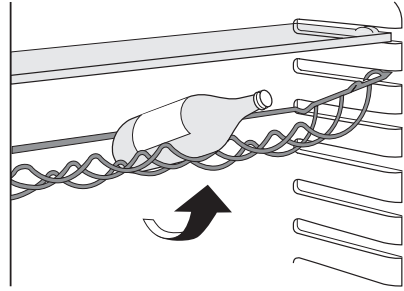
### Држач за боце

Поставите боце (са отвором према напред) на претходно постављене полице.

**ВАЖНО** Ако се полице поставе хоризонтално, у њих ставите само затворене боце.



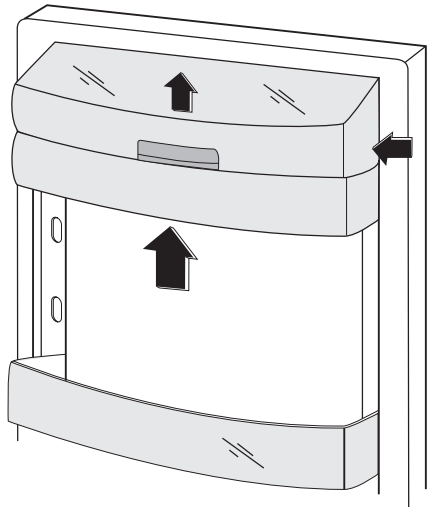
Овај држач за боце може да се нагне како би се ставиле и отворене боце. Да бисте то постигли, повуците полице према горе како бисте могли да их окренете и поставити на следећи ниво.



### Постављање полице на вратима

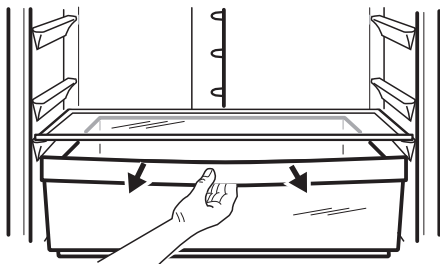
Да би омогућили чување паковања хране разних величина, полице на вратима могу да се постављају на различите висине.

Да би извели ова пдешења, поступите на следећи начин: постепено извлачите полицу у правцу стрелица, док се не ослободи, те је ставите на жељено место.



### FreshZone фиока

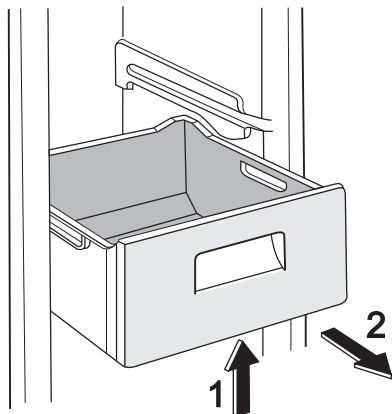
Фиока FreshZoneфиока је погодна за чување свеже хране попут рибе, меса, морских плодова и сл., јер је у њој температура нижа него у остатку фрижидера.



### Вађење корпи из замрзивача

Корпе за замрзавање имају ограничавач, који спречава да се случајно изваде или испадну. Када је вадите из замрзивача, повуците корпу према себи и, када дође до крајње тачке, накривите предњи део навише и извадите је. Када је враћате на место, мало подигните предњи део корпе да би је увукли

у замрзивач. Када пређете крајње тачке, гурните корпу у њен положај.



## ПОМОЋНЕ НАПОМЕНЕ И САВЕТИ

### Нормални звуци рада

- Можете да чујете слабо грутање или пенушање када се расхладно средство пумпа кроз спирале или цевне водове са задње стране уређаја. То је нормално.
- Када је компресор укључен, средство за хлађење циркулише и из компресора може да се чује звук зујања или пулсирања. То је нормално.
- Ширење услед топлоте може да изазове изненадни звук пуцања. То је нормално и не представља опасну физичку појаву. То је нормално.
- При укључивању или искључивању компресора чућете слаби "клик" регулатора температуре. То је нормално.

### Савети за заштеду енергије

- Немојте да често отварате врата или да их остављате отвореним дуже од потребног.
- Ако је температура околине висока и ако је регулатор температуре подешен на веће подешење, а уређај је пун, компресор може да ради непрекидно, изазивајући стварање мрза на испаривачу. Ако дође до тога, окрените регулатор температуре према нижем подешењу, да би омогући-

ли аутоматско одлеђивање, а тиме уштеду у потрошњи струје.

### Корисни савети за чување хране у фрижидеру

Да би постигли најбољи учинак:

- немојте у фрижидеру да чувате топлу храну или течности које испаравају
- покријте или умотајте храну, посебно ако има јаки мирис
- поставите храну тако да ваздух може слободно да струју око ње

### Корисни савети за чување у фрижидеру

Корисни савети:

Месо (све врсте) : умотајте у пластичне врећице и ставите на стаклену полицу изнад фијоке за поврће.

Због безбедности, чувајте га овако највише два дана.

Кувана храна, хладна јела, итд.: ова треба да се покрије и може да се стави на било коју полицу.

Воће и поврће: треба добро опрати и ставити у специјално предвиђену фијоку(е).

Путер и сир: треба ставити у специјалне посуде, које не пропуштају ваздух, или да се завију у алуминијумску фоли-

ју, или пластичне врећице, да би били што је могуће мање у додиру са ваздухом.

Флаше млека: треба да имају поклопац и треба да се чувају на полици за флаше, на вратима.

Осим ако нису запаковани, банане, кромпир, црни и бели лук не треба да се чувају у фрижидеру.

### Корисни савети за замрзавање

Ево неколико важних савета, који ће вам помоћи да извучете највише из процеса замрзавања:

- максимална количина хране, која може да се замрзне у 24 часа. приказа-на је на плочици са ознаком типа;
- процес замрзавања траје 24 часа. У том периоду не треба да се додаје нова храна за замрзавање;
- замрзавајте само храну врхунског квалитета, свежу и темељно очишћену;
- спремите храну у малим порцијама, да би омогућили да се брзо и потпуно замрзне и да би омогућили да након тога одмрзавате само количину, која вам је потребна;
- умотајте храну у алуминијумску или пластичну фолију и осигурајте се да паковања не пропуштају ваздух;


- не дозвољавајте да свежа, неза-мрзнута храна долази у додир са већ замрзлом, да би спречили повећање температуре замрзле хране;
- посна храна се чува боље и дуже од масне; со смањује век чувања хране;
- ако се замрзли водени производи уносе одмах након вађења из замрзвача, могуће је да изазову опеклине од ниских температура;
- пожељно је да на сваком паковању нанесете датум замрзавања, да би имали увиђај у време замрзавања;


### Корисни савети за чување замрзнуте хране

Да би постигли најбољи učinak овог уређаја, треба да:

- се осигурате да је комерцијално замрзнута храна чувана у продавници на одговарајући начин;
- се побринете да у најкраћем року пренесете замрзнуту храну из продавнице у свој замрзивач;
- не отварате врата често или да их остављате отвореним дуже од потребног.
- Када се одмрзне, храна се брзо квари и не може поново да се замрзава.
- Немојте прекорачити период чувања, који наводи произвођач.

## НЕГА И ЧИШЋЕЊЕ

 **ПАЖЊА** Извучите утикач уређаја из напајања пре него што почнете са извођењем било каквих радова одржавања.

 Овај уређај садржи угљоводонике у својој јединици за хлађење; Стога, одржавање и пуњење мора да изведе овлашћени техничари.

### Периодично чишћење

Опрема треба редовно да се чисти:

- оперите унутрашњост и прибор млаком водом и мало неутралног сапуна.
- редовно проверавајте заптивке на вратима и бришите их, осигуравајући се да су чисте и да на њима нема остатака.
- пажљиво исплакните и осушите.

**ВАЖНО** Немојте да вичете, померате или оштећујете цеви и/или каблове унутар кабинета.

Никада немојте за чишћење унутрашњости да употребљавате детерџенте, абразивне прашкове, јако парфимисане производе за чишћење или средства за полирање са воском, јер ће оштетити површину и оставити јак мирис.

Чистите кондензатор (црну решетку) и компресор на позадини уређаја четком или усисивачем. Овај поступак ће побољшати рад уређаја и смањити потрошњу струје.

**ВАЖНО** Водите рачуна да не оштетите систем за хлађење.

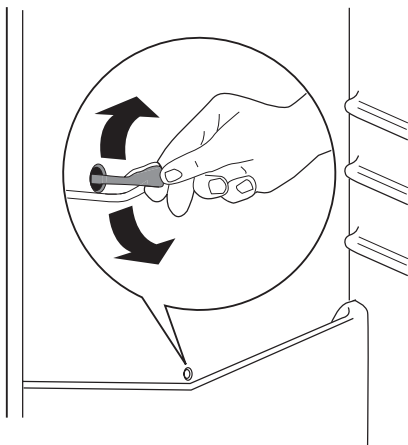
Многе марке средстава за чишћење кухиња садрже хемикалије, које могу на-

гристи/оштетити пластику у уређају. Стога се препоручује да спољашње кућиште уређаја чистите само топлом водом са мало средства за прање посуђа. Када завршите са чишћењем, поново укључите уређај у струју.

### Одлеђивање фрижидера

Мраз се аутоматски уклања са испаривача у фрижидеру, сваки пут када се у току нормалног рада мотор компресора заустави. Вода од одлеђивања се цеди преко грла у специјалну посуду на позадини уређаја, преко мотора компресора, одакле испарава.

Важно је да се рупа за цеђење воде од одлеђивања, која се налази у средини фрижидера, повремено очисти, да би се спречило преливање воде и њено капање по храни. Употребите специјалан испоручени чистач, који је већ уметнут у отвор за цеђење.



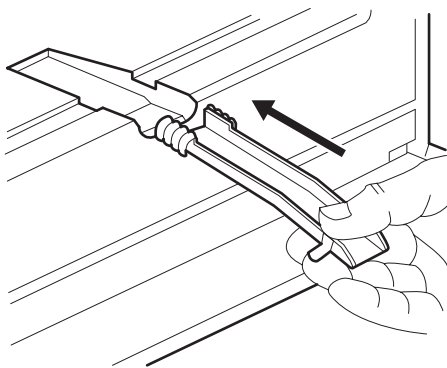
### Одлеђивање замрзивача

Извесна количина иња и леда ће се увек образовати на полицама замрзивача и око горњег одељка.

Одледите замрзивач када слој иња и леда достигне дебљину од око 3-5 mm. Да би уклонили лед, поступите на доле описани начин:

- извучите утикач из утичнице у зиду или искључите уређај
- извадите сву замрзлу храну, умотајте је у неколико слојева новинског папира и ставите је на хладно место

- извадите фијоке из замрзивача
- умотајте фијоке у изолирајући материјал, нпр. чаршафе или новине. Одлеђивање може да се убрза стављањем чинија са врућом водом (не кључалом водом) у унутрашњост замрзивача.
- Олабавите одводни канал из пложаја мировања, утисните га према слици и ставите га у најдоњу фијоку замрзивача, где се сакупља вода
- када почне да се одлеђује, пажљиво огребите лед. Употребите дрвени или пластични стругач
- када се сав лед отопи, очистите и осушите кабинет, те вратите одводни канал на своје место.



- укључите кабинет и вратите замрзлу храну.

**Препоручујемо да уређај ради на највишем положају термостата неколико сати како би достигао довољну температуру чувања намирница у што краћем року.**

**ВАЖНО** Никада немојте користити металне алате за гребање леда са испаривача, јер га можете оштетити. Не употребљавајте никакве механичке уређаје или вештачка средства за убрзавање процеса одлеђивања, осим оних које препоручује произвођач. Подизање температуре замрзнуте хране, у току одлеђивања, може да скрати њен рок трајања.

## ШТА УЧИНИТИ АКО...



**ПАЖЊА** Пре отклањања неисправности, извучите утикач из мрежне утичнице. Само квалификован електричар или стручна особа смеју да отклоне неисправности које нису обухваћене овим упутством.

**ВАЖНО** Рад уређаја прате одређени звуци (звук компресора и циркулације). То није знак за проблем, већ нормалан рад.

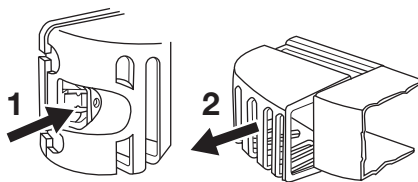
Проблем	Могући узрок	Решење
Уређај је бучан.	Уређај не стоји како треба.	Проверите да ли уређај стабилно стоји (све четири ножице треба да буду на поду).
Компресор ради без прекида.	Регулатор температуре није правилно подешен.	Подесите вишу температуру.
	Врата нису добро затворена.	Прочитајте поглавље "Затварање врата".
	Врата се пречесто отварају.	Немојте да остављате врата отворена дуже него што је потребно.
	Температура производа је сувише висока.	Оставите производ да се охлади на собну температуру пре одлагања у уређај.
	Собна температура је сувише висока.	Снизите собну температуру.
Низ задњу плочу фрижидера цури вода.	За време аутоматског процеса одмрзавања на задњој плочи се одмрзава иње.	То је нормално.
Вода цури у одељак фрижидера.	Отвор за воду је запушен.	Очистите испуст.
	Производи спречавају проток воде у колектор воде.	Производи не смеју да додирују задњу плочу.
	Вода цури на под.	Испуст за воду од одлеђивања не одводи воду у посуду за испаривање изнад компресора.
Накупило се превише иња и леда	Производи нису правилно умотани.	Боље умотајте производе.
	Врата нису добро затворена.	Прочитајте поглавље "Затварање врата".
	Регулатор температуре није правилно подешен.	Подесите вишу температуру.
	Температура у уређају је прениска.	Регулатор температуре није правилно подешен.
Температура у уређају је превисока.	Регулатор температуре није правилно подешен.	Подесите нижу температуру.
	Врата нису добро затворена.	Прочитајте поглавље "Затварање врата".

Проблем	Могући узрок	Решење
	Температура производа је сувише висока.	Оставите производ да се охлади на собну температуру пре одлагања у уређај.
	Истовремено се чува много производа.	У фрижидеру истовремено чувајте мање производа.
<b>Температура у фрижидеру је сувише висока.</b>	У уређају нема циркулације хладног ваздуха.	Обезбедите циркулацију хладног ваздуха у уређају.
<b>Температура у замрзивачу је сувише висока.</b>	Производи су сувише близу један другом.	Поставите производе тако да има циркулације хладног ваздуха.
<b>Уређај не ради.</b>	Уређај је искључен.	Укључите уређај.
	Мрежни утикач није исправно утакнут у утичницу.	Исправно утакните други мрежну утичницу.
	Уређај нема напајање. Нема напона у мрежној утичници.	Прикључите други електрични уређај у мрежну утичницу. Позовите квалификованог електричара.
<b>Сијалица не ради.</b>	Сијалица је у режиму stand-by.	Затворите и отворите врата.
	Сијалица није исправна.	Прочитајте поглавље "Замена сијалице".

Уколико Ваш уређај после ових провера и даље не ради правилно, контактирајте најближи Сервисни центар.

### Замена сијалице

1. Искључите уређај из извора напајања.
2. Притисните покретни део како би се откачио поклопац лампице (1).
3. Скините поклопац лампице (2).
4. Замените сијалицу резервном сијалицом исте снаге која је намењена искључиво за уређаје у домаћинству.
5. Вратите поклопац лампице на место.
6. Прикључите уређај на извор напајања.
7. Отворите врата. Проверите да ли се сијалица пали.



### Затварање врата

1. Очистите заптивке на вратима.
2. Ако је потребно, поравњајте врата. Погледајте "Инсталација".
3. Ако је потребно, замените оштећене заптивке. Обратите се локалном сервисном центру.



## ТЕХНИЧКИ ПОДАЦИ

Димензије		
	Висина	1850 мм
	Ширина	595 мм
	Дубина	658 мм
Време пораста температуре		20 ч
Напон		230-240 V
Фреквенција		50 Hz

Техничке информације се налазе на плочици са техничким карактеристика-

ма са леве унутрашње стране на уређају на ознаци енергетског разреда.

## ИНСТАЛАЦИЈА

⚠ За вашу безбедност и уа правилан рад уређаја, пре него што инсталирате уређај пажљиво прочитајте "Информације о безбедности".

### Постављање

Уређај инсталирајте на месту на којем собна температура одговара климатској класи означеној на плочици са техничким карактеристикама уређаја:

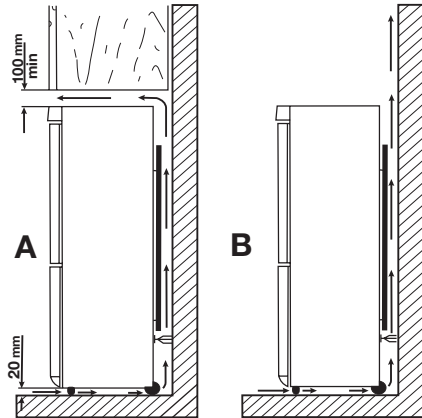
Климатска класа	Собна температура
SN	+10 °C до + 32 °C
N	+16 °C до + 32 °C
ST	+16 °C до + 38 °C
T	+16 °C до + 43 °C

### Постављање

Уређај треба да се постави довољно далеко од извора тоpline, као што су радијатори, бојлери, директна сунчева светлост итд. Обезбедите да ваздух може слободно да струји у задњем делу кабинета. Да би обезбедили најбоље перформансе, када је уређај постављен испод висећег зидног елемента, минимални размак између горње површине кабинета и висећег елемента мора да буде најмање 100 mm. Ипак, у идеалном случају, уређај не треба да се поставља испод висећих зидних елемената. Прецизно нивелисање се постиже једном

или више подесивих ногара у основи кабинета.

⚠ **УПОЗОРЕЊЕ** Мора да се обезбеди искључивање уређаја из главног напајања струјом; стога, након инсталације утикач мора да буде лако доступан.



### Електрично прикључивање

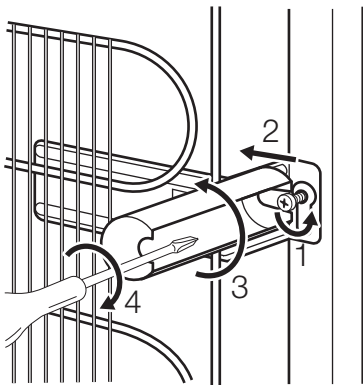
Осигурајте се пре уметања утикача да напон и фреквенција, приказани на плочици са ознаком типа, одговарају вашем кућном напајању струјом. Овај апарат мора бити уземљен. Утикач напојног кабла је опремљен контактом за ову намену. Ако утикач кућног напајања струјом није уземљен, прикључите

уређај на посебно уземљење, и то према важећим прописима и уз консултацију квалификованог електричара. Произвођач одбија сваку одговорност код непоштовања горе наведених сигурносних мера. Овај апарат одговара следећим Директивама Е.Е.3.

### Задњи држачи размака

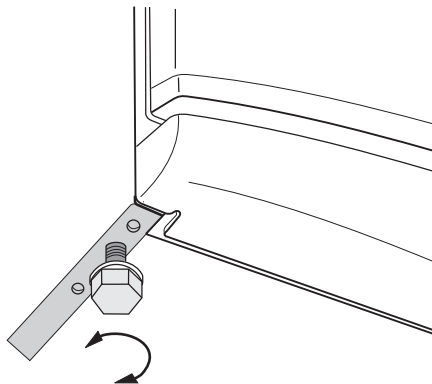
Два одстојника се налазе у торбици са документацијом. Поступите овако да бисте инсталирали одстојнике:

1. Одвртите завртањ.
2. Поставите одстојник испод завртања.
3. Окрените одстојник у одговарајући положај.
4. Опет притегните завртње.



### Нивелисање

Када постављате уређај, осигурајте се да стоји равно. То може да се постигне помоћу двеју предњих подесивих ногара.

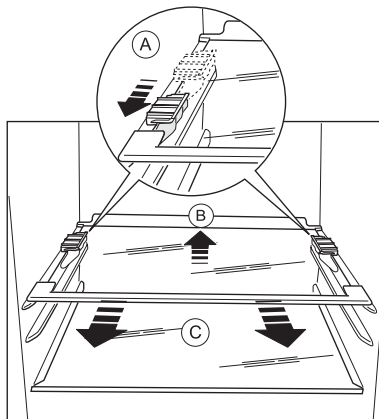


### Скидање држача полица

Ваш уређај је опремљен држачима за полице, који омогућавају обезбеђивање полица у току транспорта.

Да би их уклонили, поступите на следећи начин:

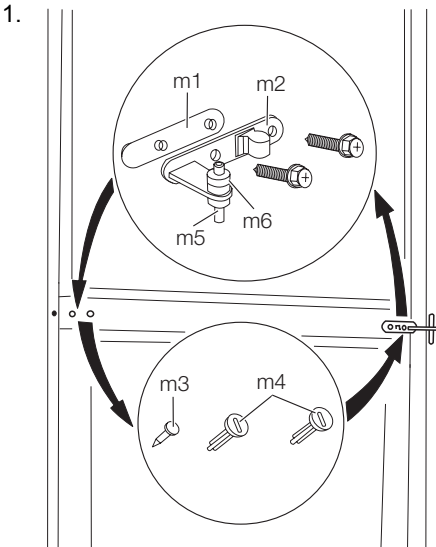
1. Померите држаче полица у правцу стрелице (А).
2. Подигните полицу из задњег дела, те је гурајте према напред док се не ослободи (В).
3. Уклоните држаче (С).



### Могућност постављања врата на другу страну

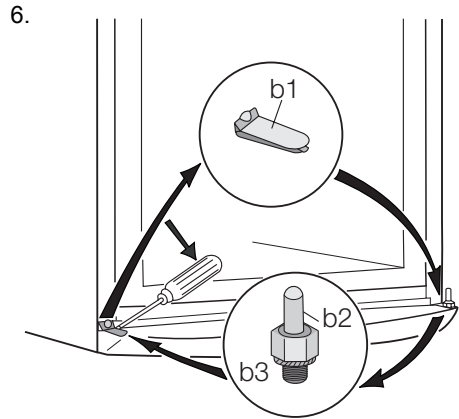
**!** **УПОЗОРЕЊЕ** Пре било којих даљих радњи искључите утикач из мрежне утичнице.

**ВАЖНО** Препоручујемо да следеће радње изведете уз помоћ друге особе која ће све време чврсто држати врата уређаја.



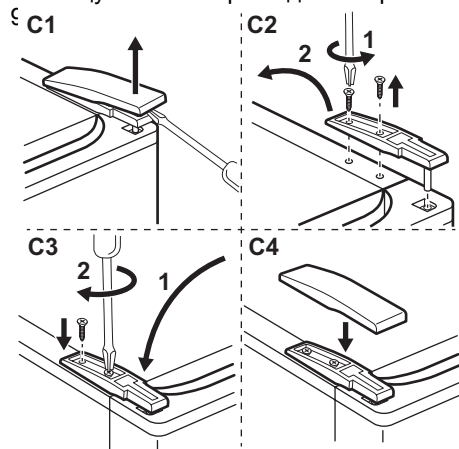
Отворите врата. Одвијте завртањ средње шарке (m2). Уклоните пластични одстојник (m1).

2. Уклоните одстојник (m6) и то урадите и са друге стране осовине шарке (m5).
3. Уклоните врата.
4. Уклоните осовиницу поклопаца средње шарке на левој страни (m3, m4) и преместите је на другу страну.
5. Поставите осовиницу средње шарке (m5) у рупицу на левој страни доњих врата.



Уклоните поклопац (b1) помоћу одговарајуће алатке. Одвијте осовину доње шарке (b2) и одстојник (b3) и поставите их на супротну страну.

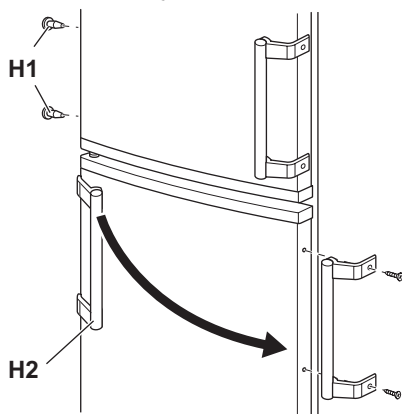
7. Вратите доња врата на осовину доње шарке (b2).
8. Уметните средњу шарку (m2) у рупицу са леве стране доњих врата.



Уклоните поклопац помоћу одговарајуће алатке. (c1).

10. Одвртните рукавац горње шарке (c2) и поставите га на супротну страну.
11. Затегните завртањ горње шарке.
12. Поставите горња врата на осовину горње шарке.
13. Поставите горња врата на осовину средње шарке (c3) тако што ћете благо накривити обоја врата.

14. Затегните завртањ средње шарке.  
Не заборавите да вратите пластични одстојник.



15. Одвијте ручице (h2) и фиксирајте их на супротној страни.

Још једном проверите следеће ствари:


- Сви завртњи су притегнути.
- Магнетни заптивач пријања уз уређај.
- Врата се правилно отварају и затварају.

Уколико је собна температура нижа (тј. током зиме), заптивач можда неће потпуно пријањати уз уређај. У том случају, сачекајте да се заптивач природно уклопи.

У случају да не желите сами да обавите горе наведене радње, обратите се најближем овлашћеном сервису.

Стручњак овлашћеног сервиса ће вам уз накнаду променити смер отварања врата.

## ЕКОЛОШКА ПИТАЊА

Симбол  на производу или на његовој амбалажи означава да се с тим производом несме поступити као са отпадом из домаћинства. Уместо тога треба бити изручен прикладним поступцима за рециклирање електронских и електричних апарата. Исправним одлагањем овог производа спречиће потенцијалне негативне

последиче на околину и здравље људи, које би иначе могли угрозити неодговарајућим руковањем отпада овог производа. За детаљније информације о рециклирању овог производа молимо Вас да контактирате Ваш локални градски завод, услугу за одлагање отпада из домаћинства или трговину у којој сте купили производ.









[www.electrolux.com/shop](http://www.electrolux.com/shop)

