

# BEKO

DSE 30000

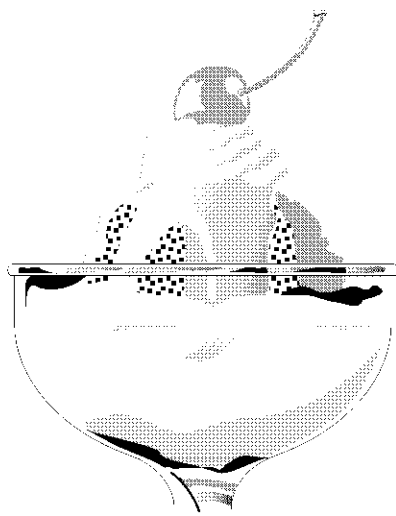
DSE 25000 DSE 33000

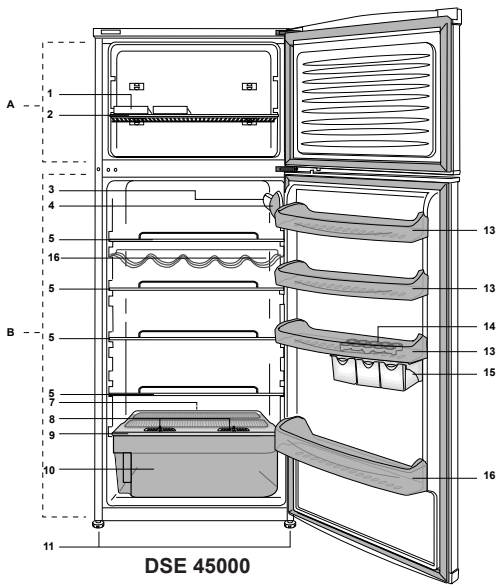
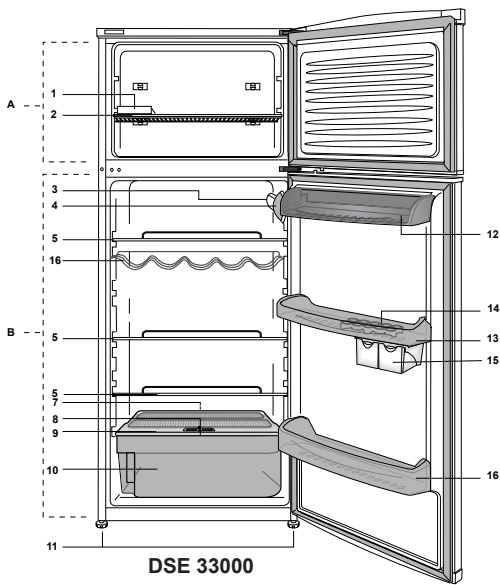
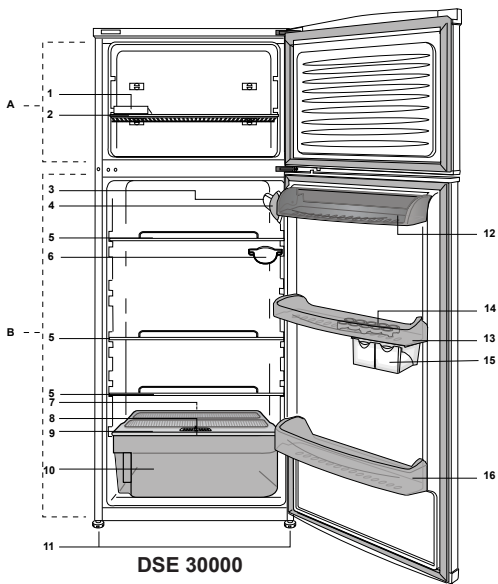
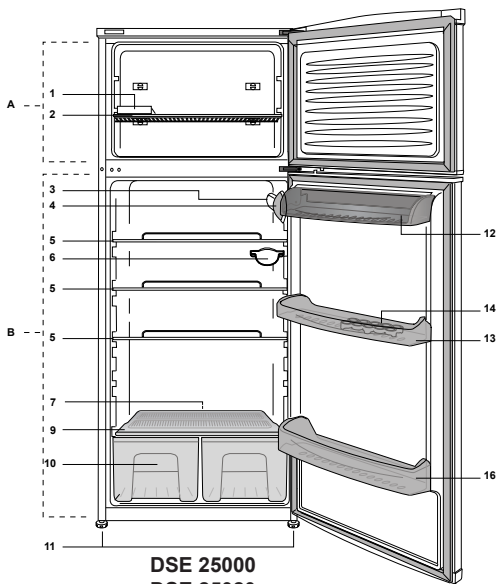
DSE 25020 DSE 45000

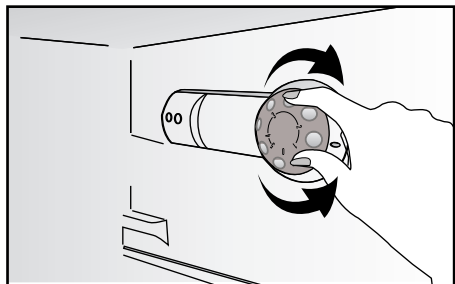


pt  
et  
lt  
ru  
uk  
es  
bg

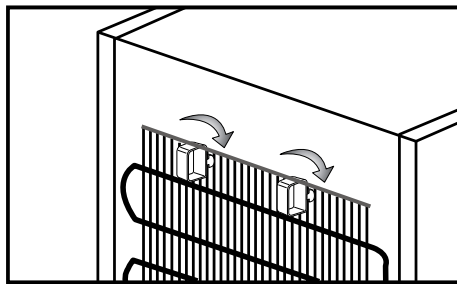
Manual de Instruções  
Kasutusjuhend  
Naudojimo instrukcija  
Инструкция по эксплуатации  
Технічна інструкція  
Manual de instrucciones  
Инструкции за употреба



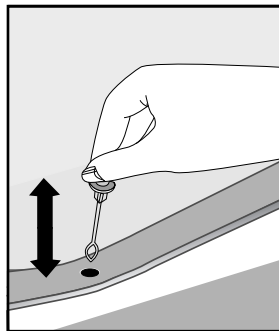




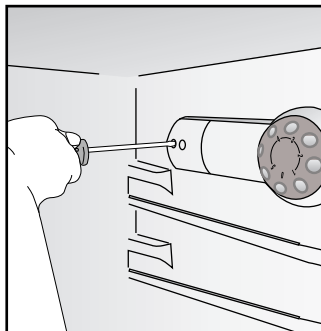
2



3



4



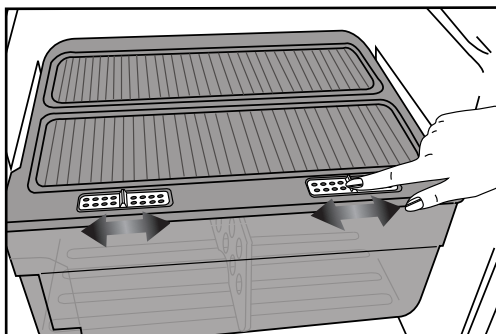
5



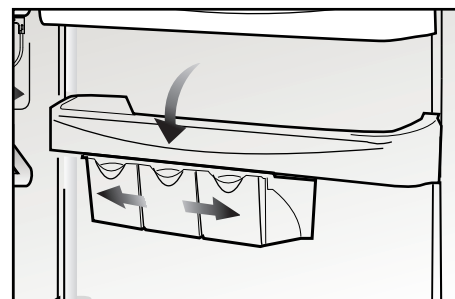
6



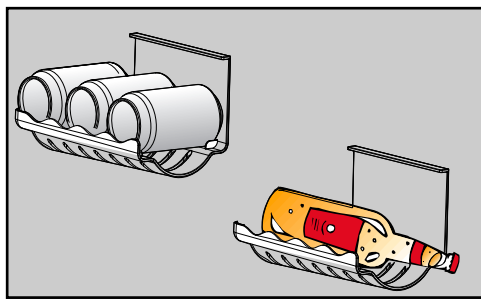
7-a



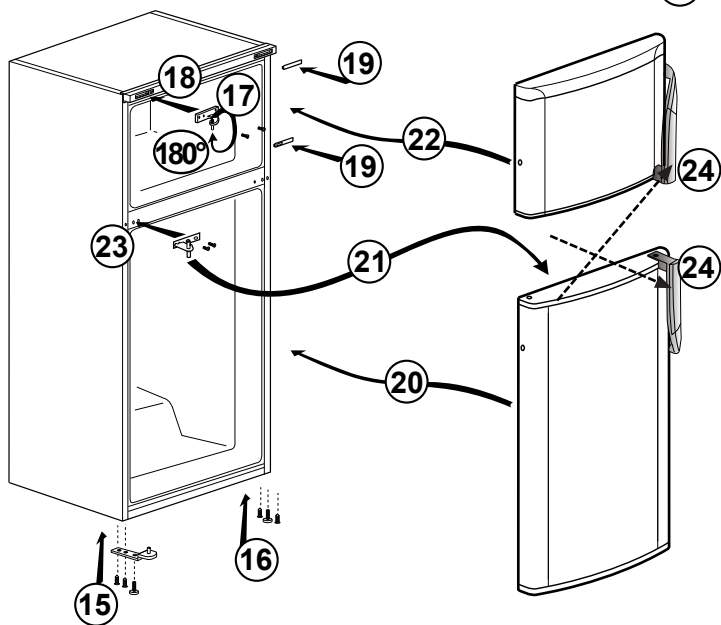
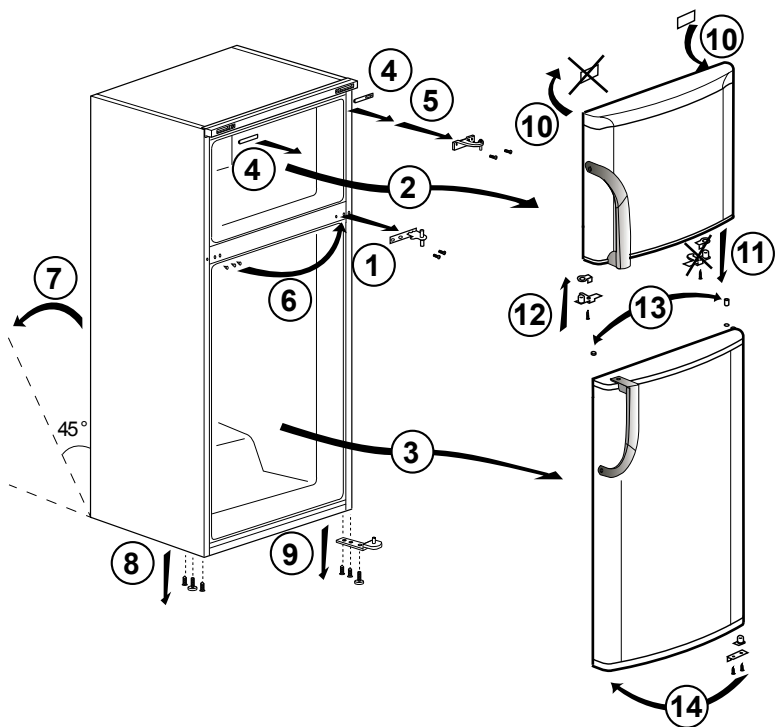
7-b



7-c



7-d



## Транспортировка

Холодильник должен транспортироваться только в вертикальном положении.

Заводская упаковка при транспортировке не должна быть повреждена.

Если во время транспортировки холодильник был помещен горизонтально, им не следует пользоваться по крайней мере 4 часа для того, чтобы все его системы пришли в норму.

Холодильник должен быть защищен от дождя, влажности и других атмосферных воздействий.

Производитель не несет ответственности за повреждение холодильника, если нарушаются вышеупомянутые рекомендации.

## Уничтожение

Выбрасывая старый холодильник, прежде всего сделайте так, чтобы им нельзя было пользоваться. Снимите или сломайте все замки и защелки. Тем самым вы устраните опасность того, что дети, играя со старым холодильником, могут оказаться запертыми в нем.

## Установка прибора

- Не пользуйтесь прибором в помещении, температура которого может опуститься ниже 10°C ночью и/или особенно в зимнее время. При низких температурах прибор может не работать, что приведет к снижению срока хранения пищевых продуктов.

- Климатический класс прибора указан на паспортной табличке внутри прибора. Там же указываются соответствующие значения температуры окружающей среды (см. ниже).

Климатический класс	Температура в помещении
SN.....	от + 10 °C до 32 °C
N.....	от + 10 °C до 32 °C
ST.....	от + 10 °C до 38 °C
T.....	от + 10 °C до 43 °C
SN-ST.....	от + 10 °C до 38 °C
SN-T.....	от + 10 °C до 43 °C

## Выбор места

Устанавливайте холодильник только в сухом проветриваемом помещении.

Не устанавливайте холодильник вблизи кухонных плит или радиаторов отопления или в прямом солнечном свете. Если вы не можете поставить его иначе, обеспечьте следующее минимальное расстояние:

от кухонных плит	– 3,00 см
от радиаторов отопления	– 3,00 см
от морозильника	– 2,50 см

- Постарайтесь, чтобы вокруг холодильника было достаточно места для свободного циркулирования воздуха.

Укрепите на задней стороне холодильника два пластиковых упора для того, чтобы обеспечить необходимое расстояние между холодильником и стеной (**рис. 3**).

- Холодильник должен стоять на гладкой поверхности. Две передние ножки должны быть соответствующим образом отрегулированы. Чтобы добиться строго вертикального положения холодильника, отрегулируйте ножки, вращая их по

часовой или против часовой стрелки, пока они не будут устойчиво стоять на полу. Правильная регулировка ножек холодильника предотвращает чрезмерную вибрацию и шум.

## Подключение к электросети

### Внимание!

Электроприбор должен быть заземлен.

- Убедитесь, что тип питания и напряжение в месте размещения прибора соответствуют тем, которые указаны на паспортной табличке внутри прибора.
- Электробезопасность прибора гарантируется в случае, когда система заземления в помещении установлена в соответствии с нормативами.
- При размещении прибора следите, чтобы шнур питания не застревал под ним; иначе шнур будет поврежден.
- Убедитесь в том, что к розетке всегда можно легко получить доступ. Не используйте универсальные адаптеры и удлинители.
- Электроспецификации прибора указаны на паспортной табличке внутри прибора.
- Размещайте электрический шнур таким образом, чтобы его можно было легко подсоединить и отсоединить после установки.
- Если шнур питания проходит в недоступном месте, необходимо использовать контактный разделитель. (для встроенных моделей)

## Общие сведения о холодильнике (рис. 1)

### Внимание

Приведенная ниже информация о принадлежностях предназначена только для справочных целей. Описанные ниже принадлежности могут несколько отличаться от тех, что поставляются с вашим электроприбором.

Рис. 1

- A)** Холодильное отделение  
**B)** Морозильная камера

1. Лоток для льда
2. Полка морозильной камеры
3. Лампочка внутреннего освещения
4. Ручка термостата
5. Полки холодильного отделения
6. Решетка для бутылок и банок
7. Коллектор талой воды - дренажная трубка
8. Регуляторы влажности
9. Крышка ящика для овощей
10. Ящик для овощей
11. Передние регулируемые ножки
12. Отделение для молочных продуктов
13. Дверная полка
14. Отделение для яиц
15. Передвижные контейнеры
16. Полка для бутылок

## Дополнительные приспособления

### Разделительные перегородки (рис. 7-а)

С разделительных перегородок Вы можете отделить фрукты от овощей.

## Регуляторы влажности (рис. 7-в)

Регуляторы предназначены для того, чтобы овощи дольше сохранялись свежими и не теряли влагу. Холодный воздух, циркулирующий в ящике, препятствует высушиванию овощей и фруктов. Объем холодного воздуха проходящего через ящик, регулируется с помощью задвижек, расположенных на крышке ящика. Вы можете установить задвижку так, чтобы сбалансировать влажность и температуру внутри ящика для оптимального хранения овощей. Если вы хотите охладить их посильнее, передвиньте задвижку в положение "Open" ("Открыто"). Если же вы хотите, чтобы овощи меньше охлаждались, но дольше сохраняли влагу, передвиньте задвижку в положение "Closed" ("Закрыто"). Промежуточное положение позволяет менять баланс влажности и температуры.

## Передвижные контейнеры (рис. 7-с)

Передвижные контейнеры позволяют экономней использовать место на двери. Сдвинув контейнеры вправо или влево можно освободить место для высоких бутылок.

## Решетка для бутылок и банок (рис. 7-d)

На решетке можно разместить одну бутылку или три консервные банки.

## Перед началом эксплуатации

Перед началом эксплуатации холодильника проверьте следующее:

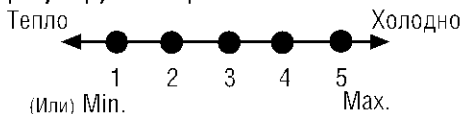
- Достаточно ли устойчиво холодильник стоит на полу.
- Достаточно ли свободного пространства вокруг холодильника для беспрепятственной циркуляции воздуха.
- Чисто ли внутри холодильника. (см. также раздел "Чистка холодильника и уход за ним").
- Установите ручку термостата в положение между 1 и 5 или между Min и Max.
- Теперь можно включить холодильник.

Компрессор начинает работать и лампочка внутри холодильника загорается, когда открывается дверь.

Не кладите в холодильник продукты до тех пор, пока внутри не установится необходимая температура.

## Регулировка температуры (рис. 2)

Температура внутри холодильника регулируется термостатом.



1 (Min) = Минимум холода

5 (Max) = Максимум холода

Средняя температура внутри холодильного отделения должна быть +5°C.

Установите ручку термостата в положение, которое обеспечит нужную температуру.

Вы можете выключить холодильник, установив термостат в положение "0".

Обратите внимание на то, что в разных местах внутри холодильного отделения температура может быть разной. Самая низкая температура непосредственно над ящиком для овощей.

Температура внутри холодильника также зависит от температуры в помещении и от того, как часто открывается дверь. Поэтому не оставляйте дверь холодильника открытой и старайтесь закрывать ее как можно быстрее.

## Хранение свежих продуктов

### Холодильное отделение

предназначено для непродолжительного хранения свежих продуктов и напитков.

Молочные продукты должны храниться в специальном отделении на внутренней стороне двери.

Бутылки можно хранить на решетке или на специальной полке на двери.

Сырое мясо храните в полиэтиленовых пакетах и на самой низкой полке.

Охладите горячие продукты и напитки до комнатной температуры прежде, чем ставить их в холодильник.

#### **Внимание**

Крепкие спиртные напитки должны храниться в вертикальных, плотно закрытых бутылках.

#### **Внимание**

Никогда не храните в холодильнике взрывоопасные вещества и продукты, содержащие легко воспламеняющийся газ (например, сливки с распылителем,

консервы в аэрозольной упаковке и т.п.). Это может быть **опасно**.

## Размораживание


Холодильное отделение размораживается автоматически. Талая вода стекает к дренажной трубке через накопительный контейнер в задней части холодильника (**рис. 4**).

При размораживании капли воды могут скапливаться в задней части холодильного отделения, где размещен скрытый испаритель. Они могут остаться на стенке испарителя и повторно замерзнуть, когда закончится размораживание. Не удаляйте замерзшие капли острыми или режущими предметами типа ножей или вилок.

Если в какой-то момент Вы обнаружите, что талая вода не вытекает из накопительного контейнера, проверьте, не засорилась ли дренажная трубка в результате попадания частиц продуктов. Дренажную трубку можно продуть каким-либо приспособлением для прочистки.



## Хранение замороженных продуктов

Морозильная камера обозначена значком  .

Вы можете использовать холодильник для замораживания и хранения свежих продуктов, а также для хранения продуктов, замороженных промышленным способом.

Пожалуйста, выполняйте рекомендации по хранению замороженных продуктов, указанные на упаковке.

### **Внимание**

Не замораживайте газированные напитки, так как бутылки могут разорваться.

Осторожно обращайтесь с замороженными продуктами, особенно с фруктовым льдом.

При замораживании свежих продуктов не перегружайте морозильную камеру более чем на сутки. (см. "Технические характеристики").

Для сохранения качества продуктов их следует замораживать как можно быстрее. Не замораживайте продукты сразу в слишком большом количестве за один раз. В противном случае морозильная камера будет работать с излишней нагрузкой и температура в ней будет повышаться.

### **Внимание**

Замораживая свежие продукты, держите их отдельно от уже замороженных.

Если поместить в морозильную камеру теплые продукты, то агрегаты холодильника должны будут работать непрерывно, пока продукты не заморозятся. На какое-то время это приведет к чрезмерному понижению температуры в холодильном отделении.

Не волнуйтесь, если дверца морозильной камеры открывается с трудом сразу после того, как Вы ее закроете. Это вызвано разницей давления снаружи и внутри камеры. Подождите пока давление выровняется, дверца будет открываться легко.

Сразу после закрытия дверцы морозильной камеры, Вы услышите звук всасываемого воздуха. Это нормально.

## Замораживание льда

Заполните лоток для льда водой на 3/4 и поместите его в морозильную камеру.

Как только вода замерзнет, Вы можете пользоваться льдом. Никогда не пользуйтесь острыми или режущими предметами вроде ножей или вилок для вытаскивания кубиков льда из лотка. Вы можете повредить руки.

Дайте льду немного оттаять или поместите дно лотка в горячую воду.

## Размораживание холодильника

Иней и лед, скапливающийся на стенках морозильной камеры приводит к ухудшению работы холодильника.

Поэтому рекомендуется размораживать холодильник не реже двух раз в год или тогда, когда толщина слоя инея на стенках камеры превысит 7 мм.

Размораживайте холодильник, когда в нем мало или совсем нет продуктов.

Вытащите из морозильной камеры все замороженные продукты, заверните их в несколько слоев бумаги и сложите в прохладном месте.

Вытащите вилку из электрической розетки или установите ручку термостата в положение "0".

Уберите из холодильника все дополнительные приспособления (полки, ящики и т.п.) и воспользуйтесь подходящей емкостью для сбора талой воды.

При необходимости собирайте талую воду тряпкой или губкой (**рис. 6**).

При размораживании держите дверь холодильника открытой.

Для ускорения размораживания можно поставить в морозильную камеру емкости с горячей водой.

Никогда не пользуйтесь электрическими нагревательными приборами, спреем для размораживания или острыми, режущими предметами вроде ножей или вилок для удаления льда и инея.

После размораживания вымойте холодильник внутри (см. раздел "Чистка холодильника и уход за ним").

Включите холодильник и уложите продукты в холодильное отделение и морозильную камеру.

## Замена лампочки внутреннего освещения (рис. 5)

Если свет внутри холодильника не горит, выполните следующие действия:

1. Отключите холодильник от электросети.
2. Плоской отверткой подденьте крышку блока освещения.
3. Проверьте, надежно ли завинчена в патроне лампочка. Подключите холодильник к электросети и включите его. Если лампочка загорелась, установите на место крышку блока освещения (сначала заднюю защелку, потом две передние).
4. Если свет внутри холодильника по-прежнему не горит, купите в магазине новую лампочку (завинчивающуюся) мощностью 15 Вт и установите ее на место.
5. Перегоревшую лампочку незамедлительно выбросите, соблюдая меры предосторожности.

## Чистка холодильника и уход за ним

### Внутренние и внешние поверхности

#### Внимание

Всегда отключайте прибор перед очисткой.

Внешние поверхности мойте слегка теплой водой с мягким моющим средством.

Для чистки внешних поверхностей корпуса холодильника пользуйтесь теплой водой и щадящим моющим средством.

Никогда не пользуйтесь стиральным, абразивным порошком или чистящим средством, содержащим кислоту.

Насухо вытирайте внутренние стенки холодильника.

Следите за тем, чтобы вода не попадала на электрические контакты в термостате или в блоке освещения.

Если Вы не планируете пользоваться холодильником длительное время, отключите его и вытащите из него все продукты.

Для сохранения внешнего вида холодильника Вы можете полировать внешние поверхности силиконовой мастикой.

Раз в год удаляйте пыль, скапливающуюся на эмеевике конденсатора, расположенном на задней стенке холодильника. Пользуйтесь щеткой или пылесосом.

Регулярно проверяйте уплотнение двери, чтобы убедиться, что оно чистое, и на нем нет остатков продуктов. Мойте только водой и насухо вытирайте.

### Дополнительные приспособления

#### Дверные полки

Уберите все продукты с полок. Для того, чтобы снять крышку, поднимите ее и сдвиньте в сторону. Снимите с двери основание полки, потянув его вверх.

#### Лоток для сбора талой воды

Следите за тем, чтобы лоток, расположенный в задней части холодильника и служащий для сбора талой воды, был всегда чистый. Если Вам надо вытащить его для того, чтобы вымыть, выполните следующие действия:

осторожно разогните защелку на компрессоре (каким-нибудь инструментом, например, отверткой), чтобы освободить лоток;

снимите лоток, вымойте его и протрите насухо;

установите лоток на место, выполнив действия в обратном порядке.

#### Ящик для овощей

Для того, чтобы вымыть ящик, выдвиньте его до упора, слегка наклоните и вытащите совсем.

## Советы и рекомендации

### Хранение свежих продуктов

- Мойте овощи перед тем, как положить их в ящик для хранения.
- Всегда заворачивайте продукты или помещайте их в подходящий контейнер, прежде чем класть на хранение в холодильник.
- Продукты, не подлежащие хранению при низкой температуре (ананас, дыня, огурцы, помидоры и т.п.) храните в полиэтиленовых пакетах.
- Продукты, сильно пахнущие или легко впитывающие посторонние запахи, следует хранить в герметической упаковке.
- Держите готовые к употреблению продукты отдельно от сырых, чтобы избежать опасности заражения бактериями.
- Не держите мясо в холодильном отделении дольше 2-3-х дней.
- Не храните открытые консервы в консервных банках; перекладывайте их в подходящую посуду.
- Соблюдайте сроки хранения продуктов в холодильнике, указанные на упаковке.
- Не закрывайте полки какими-либо защитными материалами, которые могут препятствовать циркуляции воздуха.
- Никогда не держите в холодильнике опасные для здоровья и ядовитые вещества.
- Перед употреблением обязательно проверьте качество продуктов, хранившихся долгое время.
- Не храните в одном контейнере сырые и готовые к употреблению продукты.
- Закрывайте дверь холодильника как можно быстрее, чтобы избежать излишнего расхода энергии.
- Не пользуйтесь твердыми и острыми предметами для удаления льда со стенок холодильника.
- Не ставьте в холодильник горячие продукты.

### Замороженные продукты

- Размораживайте продукты в контейнере, в котором предусмотрена возможность слива талой воды.
- Замораживая свежие продукты, не перегружайте морозильную камеру свыше нормы (см. раздел "Хранение замороженных продуктов")..
- Не давайте детям мороженое и замороженную фруктовую воду непосредственно из морозильной камеры, иначе они могут обморозить губы.
- Никогда не замораживайте оттаявшие продукты повторно. Такие продукты следует употребить в течение суток. Повторному замораживанию подлежат только продукты, прошедшие кулинарную обработку.
- Не доставайте продукты из морозильной камеры мокрыми руками.
- Храните в холодильнике только свежие, не подпорченные продукты.
- Пользуйтесь только качественными упаковочными материалами, чтобы продукты не портились и не впитывали посторонние запахи.
- Продукты, замороженные промышленным способом, храните строго с соблюдением рекомендаций на упаковке.
- Замораживайте продукты маленькими порциями. Они быстрее промерзают и дольше сохраняются.
- Замораживая жидкости, не заполняйте бутылки и банки полностью; они могут лопнуть.
- Переносите замороженные продукты в предназначенных для этой цели пакетах и сразу же кладите их в морозильную камеру. Размораживайте продукты только в холодильном отделении.

## Примеры хранения

Белое вино, пиво, минеральная вода	Охлаждать перед употреблением
Бананы	Не подлежат хранению в холодильнике
Рыба и субпродукты	Хранить только в полиэтиленовых пакетах.
Сыр	Хранить в герметически закрытых контейнерах или полиэтиленовых пакетах; лучше всего доставать из холодильника за час до употребления
Дыня	Хранить только непродолжительное время в плотно закрытой упаковке
Сырое мясо и птица	Хранить отдельно от готовых к употреблению продуктов и молока

## Почему холодильник шумит

**При эксплуатации холодильника Вы будете слышать различные шумы, вызванные работой системы охлаждения.**

- Охлаждающий реагент, циркулирующий в системе охлаждения, также создает шум, как будто переливается вода по трубам. Эти звуки слышны и некоторое время после того, как компрессор выключится.
- Различные щелчки вызываются при температурном расширении и сжатии стенок и различных деталей внутри холодильника.
- Шумы издает работающий компрессор. При включении мотора шум может слегка усиливаться и понижаться при установлении заданной температуры.

**Для снижения уровня шума и вибрации проверьте следующее:**

- Устойчиво ли стоит холодильник на всех четырех ножках.
- Не касается ли холодильник каких-либо предметов. Отодвиньте его подальше от стен, шкафов и другого кухонного оборудования.
- Не касаются ли друг друга банки, бутылки, тарелки, стоящие на полках.
- Хорошо ли закреплены полки внутри холодильника, не соприкасаются ли друг с другом бутылки и банки.

## Устранение неисправностей


### 1. Если холодильник не работает, когда он включен, убедитесь:

- правильно ли вставлена вилка в электрическую розетку;
- не отключился ли предохранитель и не прекратилась ли подача электроэнергии;
- правильно ли установлен регулятор температуры;

### 2- Перерыв в подаче электроэнергии.

Ваша морозильная камера подходит для долгосрочного хранения продуктов, замороженных в промышленных условиях, а также для заморозки и хранения свежих продуктов.

Не открывайте дверцу при перебоях электропитания. Для приборов с пометкой

 замороженная пища в морозильнике не повредится при отсутствии электропитания не дольше, чем указано в паспортной табличке в разделе «Время консервации при сбое (часы)».

Если электроэнергия отсутствует на протяжении более длительного периода времени, чем указано в разделе «Время консервации при сбое (часы)», то продукты необходимо пересмотреть, а затем употребить в пищу или приготовить и повторно заморозить.

### 3. Если не горит лампочка внутреннего освещения

Проверьте наличие электрического тока в сети.

Проверьте, правильно ли установлена лампочка, предварительно отключив холодильник от сети (см. также раздел «Замена лампочки внутреннего освещения»).

### 4. Другие возможные неисправности

Не всякие неисправности требуют вызова специалиста из технического центра. Зачастую Вы самостоятельно можете устранить некоторые сбои в работе холодильника (например, если Вы неправильно выбираете температурный режим и т.п.). Прежде, чем вызывать мастера, убедитесь, что некачественная работа холодильника не вызвана Вашими действиями. В противном случае, если механические или электрические дефекты отсутствуют, а имеет место нарушение условий эксплуатации (см. настоящую инструкцию), Вам может быть выставлен счет на оплату услуг даже, если холодильник находится на гарантийном обслуживании.

Если холодильник все же не работает после того, как Вы проверили описанные выше причины, посоветуйтесь со специалистами технического центра.

Будьте готовы сообщить модель и номер холодильника при обращении в технический центр. Необходимые сведения напечатаны на этикетке внутри холодильника.

## Перевешивание дверей

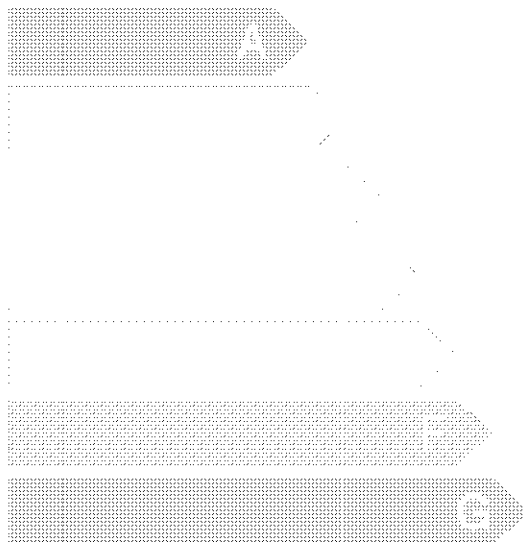
Выполните действия, показанные на **рис. 8**.

# Электроэнергия

Производитель

Модель

Более эффективный



Менее эффективный

Потребление электроэнергии  
кВт-часов/год

(Дано на основании результатов  
стандартных тестов за 24 часа)

Фактическое потребление зависит от  
использования прибора и от места расположения

Объем свежей пицци |

Объем замороженной пицци |

Объем отделения для охлаждения |

Шум

(дБ(А) за 1 пВт)

Можно наклеить энергетическую микрофишу, которая поставляется  
в полиэтиленовой упаковке, на вышерасположенное место.

Поздоровляємо з придбанням товару, що вірно послужитиме довгі роки.

## Безпека передусім!

Уважно прочитайте цю технічну інструкцію. Вона містить важливу інформацію про використання приладу. Недотримання вимог інструкції може призвести до втрати права на безкоштовне обслуговування протягом гарантійного періоду. Зберігайте цю інструкцію в надійному місці; при необхідності, передайте наступному користувачеві.

- Не вмикайте прилад в електромережу, не знявши все пакування та транспортні кріплення.
  - Перед вмиканням залиште прилад стояти щонайменше 4 години для відновлення після можливого перевезення в горизонтальному положенні.
  - Даний прилад може використовуватися лише за прямим призначенням, тобто для зберігання та заморожування доброякісних харчових продуктів.
  - Не слід використовувати цей прилад у неопалюваному, холодному приміщенні, як то у гаражі, складі, дворовій будові або прибудові, сараї і т.п. - див. розділ "Розміщення".
  - Після доставки перевірте, чи товар не пошкоджено, а також чи всі частини та приналежності знаходяться в належному стані..
  - Не використовуйте прилад у разі його ушкодження; в сумнівних випадках звертайтеся до свого дилера.
  - Не дозволяйте дітям гратися з приладом.
  - Не сідайте та не ставайте на прилад або його висувні частини, а також не садовіть та не ставте дітей..
  - Не чіпляйтеся за дверцята приладу.
  - Придбаний вами прилад не містить фторованих охолоджувачів (фреону або гідрофторвуглецю). Замість них використовується ізобутан, (R 600 a) - природний газ, що не завдає жодної шкоди навколишньому середовищу. (R 600 a) - це легкозаймистий холодоагент. Тому треба бути певним, що холодильний контур не пошкоджено під час перевезення або в процесі експлуатації.
    - В разі пошкодження:
      - Уникайте відкритого полум'я, іскор та легкозаймистих речовин.
      - Негайно провітритіть приміщення, де знаходиться прилад.
      - Потраплення струменя охолоджувача у очі може призвести до травмування.
  - Об'єм приміщення, де встановлюється прилад, повинен складати не менше десяти кубічних метрів.
  - Не використовуйте вогню для утилізації приладу. В його ізоляції використовуються легкозаймисті не фреонові речовини.
  - За інформацією про утилізацію та наявні утилізаційні засоби звертайтеся до місцевого керівництва.
- ⚠ **Попередження** - Не захарашуйте вентиляційні отвори в корпусі приладу та у вмонтованій конструкції.
- ⚠ **Попередження** - Не застосовуйте механічних пристроїв або інших засобів для прискорення розмороження крім тих, що рекомендовано виготовлювачем.
- ⚠ **Попередження** - Будьте обережні, щоб не пошкодити холодильний контур.
- ⚠ **Попередження** - Не використовуйте електричні прилади всередині харчових відділень холодильника крім приладів, які рекомендовано виготовлювачем.
- Уникайте торкання трубок охолоджувача на задній поверхні холодильника - це може призвести до травмування.
  - В разі несправності, негайно від'єднайте прилад від електромережі.
  - Перед чищенням, завжди витягайте шнур живлення приладу з гнізда електроживлення або вимикайте рубильник. Не тягніть за шнур живлення. Тільки за вилку.
  - Ремонт електрообладнання дозволяється тільки кваліфікованим фахівцям. В разі пошкодження з'єднувального кабелю, для усунення небезпеки необхідно замінити його новим, одержаним від виготовлювача або в центрі обслуговування покупців.



## Інструкції з перевезення

Перевезення приладу – тільки у вертикальному положенні.  
Не допускається пошкодження упаковки виготовлювача під час перевезення.  
Після перевезення у горизонтальному положенні прилад можна вмикати лише після відстоювання протягом 4 годин.  
Прилад мусить бути захищений від дощу, вологи та інших атмосферних впливів.  
Порушення правил безпеки знімає будь-яку відповідальність з виготовлювача.

### ⚠ Утилізація

Негайно переведіть прилад у неробочий стан. Від'єднайте кабель живлення від електромережі та переріжте. Перш ніж утилізувати прилад, зніміть або розламайте всі замки та защіпки. Таким чином усувається небезпека того, що всередині можуть замкнутися діти.

## Установка приладу

• Не дозволяється експлуатація приладу в приміщенні, у якому температура може опускатися (вночі або, особливо, взимку) нижче 10 °С. При низьких температурах прилад може виявитися непрацездатним, що призведе до скорочення часу зберігання продуктів.

• Кліматичну класифікацію приладу наведено у брошурі “Технічні характеристики”, а також на таблиці всередині приладу. Для кожного класу визначено інтервал робочих температур, як вказано нижче.

Кліматичний клас      Навколишня температура

SN.....	від +10 °С до 32 °С
N.....	від +16 °С до 32 °С
ST.....	від +18 °С до 38 °С
T.....	від +18 °С до 43 °С
SN-ST.....	від +10 °С до 38 °С
SN-T.....	від +10 °С до 43 °С

## Розміщення

Розміщуйте прилад лише в сухому приміщенні, що може провітрюватись.

Уникайте прямого сонячного світла та прямого впливу тепла – наприклад, від печі або нагрівача.

Якщо уникнути цього неможливо, потрібно забезпечити наступні відстані:

До електропечей: 300 см

До нагрівачів: 300 см

До охолоджувальних пристроїв: 250 см

• Забезпечте достатню циркуляцію повітря навколо приладу.

• Забезпечте досить вільного місця навколо приладу для вільної циркуляції повітря.

Прилаштуйте дві розпірки, включені в комплект, повернувши на 1/4 оберту в бік охолоджувача на задній поверхні приладу (мал. 3).

• Прилад потрібно розташовувати на гладкій поверхні. Необхідно відрегулювати висоту двох передніх ніжок. Щоб встановити прилад вертикально, відрегулюйте дві передні ніжки, обертаючи їх за годинниковою стрілкою або проти, поки не доб'єтесь стійкого положення. Правильне регулювання ніжок запобігає вібрації та шуму.

## Електричні з'єднання

### ⚠ Попередження

Цей прилад потребує заземлення.

• Перевірте, чи тип та напруга живлення в місці розташування приладу відповідають тим, що зазначені на табличці всередині.

• Електробезпека досягається лише за умови обладнання системи заземлення у будинку відповідно до правил.

• При розміщенні приладу дійте обережно, щоб не притиснути ним кабель живлення - це може призвести до ушкодження кабелю.

• Забезпечте зручний доступ до гнізда живлення. Не використовуйте гнізд-“трійників” або подовжувачів.

• Електричні характеристики приладу вказано на табличці всередині.

• Проведіть кабель електроживлення таким чином, щоб забезпечити зручність вмикання та вимикання після установки.

• В разі утрудненого доступу до кабелю живлення, для вимикання холодильника слід використовувати рубильник (для

2 вбудованих моделей)

## Вивчіть свій прилад

### Попередження

Інформація про приналежності наводиться нижче лише для ознайомлення.

Приналежності, включені в цей опис, можуть відрізнитися від тих, що входять у комплект приладу.

### Мал. 1

- A) Морозильне відділення
  - B) Холодильне відділення
1. Лоток для кубиків льоду
  2. Лоток морозильника
  3. Внутрішнє освітлення
  4. Ручка термостата
  5. Полиці холодильного відділення
  6. Полиці для пляшок та банок
  7. Канал збору води при розморожуванні – трубка стоку
  8. Регулятор вологості судка
  9. Кришка судка
  10. Судок для салату
  11. Регульовані передні ніжки
  12. Молочне відділення
  13. Дверна полиця
  14. Лоток для яєць
  15. Зсувні ящики
  16. Полиця для пляшок

## Як використовувати приналежності

**Перегородки овочевого судка (мал. 7-a)**  
Перегородки всередині овочевого судка запобігають зминанню овочів та фруктів.

**Регулятор вологості судка (мал. 7-b)**  
Призначення цього регулятора – підтримання свіжості овочів через попередження втрати ними вологи. Для цього навколо судка створюється потік холодного повітря. Об'єм холодного повітря, що виходить з судка, можна регулювати ручками, розташованими на передній частині його кришки. Можна встановити ручку регулювання вологості в положення, при якому досягаються потрібні вологість та температура всередині. Якщо порібно більше охолодження, встановіть ручку на позначку "Open" (Відкрито), якщо менше, але зі збереженням вологи протягом довгого часу – на позначку "Closed" (Закрито). Проміжні положення ручки регулювання дають змогу встановлювати інші співвідношення охолодження та збереження вологи.

**Зсувні ящики (мал. 7-c)**  
Ця приналежність призначена для більш ефективного використання об'єму дверних полиць. Зсуваючи ящики вправо або вліво, зручніше встановлювати високі пляшки на полицю, що розташована нижче.

**Полиці для пляшок та банок (мал. 7-d)**  
Сюди можна покласти пляшку або три банки в ряд.

## Перед пуском

Перед тим, як запускати прилад у роботу, для безпеки слід провести наступні перевірки.

- Чи правильно прилад встановлено на підлозі?
- Чи досить місця для вільної циркуляції повітря?
- Чи чисто всередині приладу? (Див. також розділ "Миття та догляд")
- Встановіть ручку термостата між позначками 1 та 5 або Min. (Мін.) та Max. (Макс.)
- Тепер підключіть прилад до електромережі.

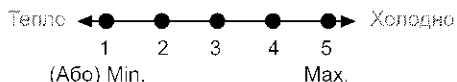
Запрацював компресор; відкриття дверцят вмикає внутрішнє світло.

Не кладіть продукти у холодильник, поки температура не досягне потрібного значення.

## Регулювання робочої температури

(Мал. 2)

Робоча температура регулюється регулятором температури



**1 = Режим найменшого охолодження**  
(найтепліший)

**5 = Режим найбільшого охолодження**  
(найхолодніший)

(Або)

**Min. = Режим найменшого охолодження**  
(найтепліший)

**Max. = Режим найбільшого охолодження**  
(найхолодніший)

Середня температура всередині холодильника повинна дорівнювати приблизно +5°C.

Встановіть потрібну температуру. Роботу приладу можна припинити, встановивши ручку термостата на позначку "0".

Зауважте, що температура буде різнитися залежно від місця в охолоджуваному об'ємі. Найнижча температура – безпосередньо над відділенням для овочів.

Температура всередині залежить також від зовнішньої температури, від того, як часто відкриваються дверцята, і від кількості продуктів у холодильнику.

Часте відкривання дверцят сприяє підвищенню температури всередині. Тому рекомендується після відкривання дверцят закрити їх якомога швидше.

## Охолодження

### Зберігання продуктів

**Холодильне відділення** призначене для нетривалого зберігання свіжих продуктів та напоїв.

Зберігайте молочні продукти у відповідному відділенні холодильника.

Пляшки можна зберігати у пляшкотримачі або на полиці для пляшок, що розташована на дверцятах.

Сире м'ясо найкраще зберігати у поліетиленовій торбині, у відділенні, розташованому найнижче.

Перш ніж класти гарячі продукти або напої у холодильник, дайте їм охолонути до кімнатної температури.

### Увага!

Міцні алкогольні напої потрібно зберігати у щільно закритих пляшках, поставлених вертикально.

### Увага!

Не зберігайте у холодильнику вибухових речовин та речей, що містять легкозаймисті гази під тиском (банки з консервованими вершками, аерозолі і т.п.) Це створює **небезпеку вибухів**.

## Розмороження холодильника

Холодильне відділення розморожується автоматично. Тала вода проходить через канал стоку в збірний контейнер у задній частині приладу (**мал. 4**).

Під час розморожування на задній поверхні холодильника утворюються краплі води, причиною чого є випарник.

Після розмороження краплі, що не впали, можуть замерзнути. Зніміть їх шматком тканини, змоченим у теплій воді.


Час від часу перевіряйте потік талої води. Канал стоку може випадково забитися.

Прочистіть його, використовуючи к'ю-тіп або аналогічний засіб (див. розділ "Миття та догляд").

## Заморожування

### Заморожування продуктів

Зону заморожування позначено таким

 символом.

Прилад можна використовувати для заморожування свіжих продуктів, а також для зберігання вже заморожених. Див. рекомендації, що даються на упаковках продуктів.

### Увага!

Не заморожуйте газовані напої, оскільки це може призвести до вибуху пляшки.

Будьте обережні з замороженими продуктами на зразок кольорових кубиків льоду.

Не допускайте перевищення морозильної здатності апарату протягом 24 год. Див. брошуру "Технічні характеристики".

Щоб якість продуктів не погіршувалась, процес заморожування повинен проходити якомога швидше.

Таким чином вдається уникнути перевищення морозильної здатності та підвищення температури всередині морозильника.

### Увага!

Відокремлюйте свіжі продукти, які кладете в морозильник, від уже заморожених.

При заморожуванні гарячих продуктів холодильний компресор працюватиме до повного їх замороження. Це може призвести до тимчасового переохолодження холодильного відділення.

Якщо для відкриття щойно закритих дверцят холодильника потрібне певне зусилля, це не повинно викликати занепокоєння. Причина – в різниці тисків; через декілька хвилин тиски зрівняються і дверцята відкриватимуться легко.

Відразу після закривання дверцят відчувається звук всмоктування. Це цілком нормально.

## Приготування кубиків льоду

Залийте лоток для кубиків на 3/4 водою і помістіть у морозильник.

Щойно вода обернеться на лід, можете виймати кубики.

Не використовуйте для виймання кубиків гострих предметів на зразок ножів або виделок. Це може призвести до травмування!

Натомість, дайте кубикам трохи відтанути або опустіть дно лотка ненадовго у гарячу воду.

## Розмороження холодильника

Утворення товстого шару льоду впливає на ефективність холодильника.

Тому рекомендується розморожувати його щонайменше двічі на рік або за умови, що товщина утвореного льоду перевищує 7 мм. При розмороженні холодильник мусить бути порожнім або майже порожнім.

Вийміть з холодильника заморожені продукти. Загорніть їх у декілька шарів паперу або у ковдру та покладіть в холодне місце.

Перш ніж почати розмороження, від'єднайте прилад від електромережі або витягніть плавкий запобіжник.

Вийміть з приладу приналежності (поліці, висувні ящики і т.п.), далі зберіть талу воду у будь-яку ємність.

Губкою або м'якою тканиною зберіть залишки талої води (**мал. 6**).

Під час розморожування залишайте дверцята відкритими.

Щоб прискорити розмороження, помістіть всередину приладу ємності з теплою водою. Не застосовуйте для видалення льоду електроприладів, розморожувальних аерозолів та гострих предметів на зразок ножів або виделок.

Закінчивши розмороження, помийте прилад всередині (див. розділ "Миття та догляд").

Підключіть прилад до електромережі.

Покладіть заморожені продукти у висувні ящики та в морозильник.

## Заміна лампи внутрішнього освітлення (мал. 5)

Якщо лампа не світить, дійте наступним чином.

1- Вимкніть гніздо електроживлення та витягніть вилку кабелю.

Для більш зручного доступу можна витягнути декілька полиць.

2- Викруткою з плоским кінцем зніміть кришку розсіювача світла.

3- Перш за все перевірте, чи лампа вкручена як слід; якщо ні, вкрутіть щільніше. Вставте вилку та ввімкніть.

Якщо лампа засвітилась, встановіть на місце кришку розсіювача. Для цього вставте на місце задню защіпку, далі натисніть знизу, щоб спрацювали дві передні.

4- Якщо це не допомогло, вимкніть гніздо електроживлення та витягніть вилку кабелю. Замініть лампу новою стандартною (SES), з вкручуванням цоколем, потужністю 15 Вт (не більше).

5- негайно й обережно утилізуйте перегорілу лампу.

Нову лампу неважко придбати в місцевій крамниці електротоварів або товарів для аматорів технічної творчості.

## Миття та догляд

### Внутрішня та зовнішня поверхні

#### Увага!

Перш ніж приступати до чищення холодильника, від'єднайте від мережі кабель живлення або вимкніть рубильник.

Помийте прилад ззовні теплою водою з м'яким миючим засобом.

Ні в якому разі не застосовуйте жорстких, абразивних або кислотних засобів.

Витріть зсередини насухо.

Будьте обережні: запобігайте потраплянню води на електричні контакти регулятора температури або внутрішнього світильника.

Якщо передбачається не використовувати прилад протягом значного часу, вимкніть його й звільніть від усіх продуктів. Вимийте прилад і залишіть дверцята відкритими.

Для збереження зовнішнього вигляду приладу можна натерти його ззовні, разом з приналежностями, що встановлені на дверцятах, силіконовою мастикою.

Раз на рік чистіть трубки охолоджувача на задній поверхні приладу, використовуючи для цього щітку або пілосос. Накопичення пилу призводить до збільшення енергоспоживання.

Регулярно перевіряйте ущільнення дверцят. Мийте тільки водою, витирайте насухо.

### Миття приналежностей

#### Дверні полиці:

Приберіть з дверних полиць всі продукти. Підніміть кришку полиці й відсуньте її вбік. Зніміть нижню частину дверної полиці, натиснувши на неї знизу.

#### Збірна ємність (корито):

Корито позаду приладу повинно завжди бути чистим.

Обережно від'єднайте защіпку корита від компресора, натиснувши на неї чим-небудь на зразок викрутки, далі витягніть корито.

Підніміть корито, вимийте його, далі витріть насухо.

Встановіть на місце у зворотному порядку.

#### Судок або ящики:

Щоб помити висувний ящик, витягніть його наскільки можливо, далі нахиліть догори й витягніть зовсім.