

Пральна машина



Посібник користувача

WW7*R62****

SAMSUNG

Зміст

Інформація з техніки безпеки	4
Що потрібно знати про інструкції з техніки безпеки	4
Важливі символи з техніки безпеки	4
Важливі застереження з техніки безпеки	5
Важливі попередження щодо встановлення	6
Застереження щодо встановлення	8
Важливі попередження щодо використання	8
Застереження щодо використання	9
Важливі попередження щодо чищення	12
Пояснення Директиви щодо відходів електричного та електронного обладнання (WEEE)	13
Встановлення	14
Що входить у комплект постачання	14
Вимоги зі встановлення	16
Покрокове встановлення	18
Перед запуском	26
Початкові налаштування	26
Рекомендації щодо прання білизни	26
Вказівки щодо користування шухлядками для пральних засобів	29
Експлуатація	32
Панель керування	32
Прості кроки для запуску	34
Огляд режимів	35
Спеціальні функції	39
Налаштування	41
Vixby	41
SmartThings	42

Обслуговування	46
<hr/>	
Очистка барабану еко+ 	46
Smart Check 	47
Аварійний злив	48
Чищення	49
Відновлення роботи після замерзання	53
Приготування машини до тривалого простою	53
Вирішення проблем	54
<hr/>	
Пункти для перевірки	54
Інформаційні коди	58
Технічні характеристики	61
<hr/>	
Таблиця символів догляду за тканинами	61
Захист навколишнього середовища	62
Технічний опис	63
Енергетична ефективність (мікрофіша)	64
Інформація щодо основних програм прання	66

Інформація з техніки безпеки

Вітаємо вас із придбанням пральної машини Samsung. У цьому посібнику міститься важлива інформація щодо встановлення, використання і догляду за пральною машиною. Присвятіть певний час для ознайомлення з ним, щоб якомога ефективніше користуватися всіма перевагами та функціями своєї пральної машини.

Що потрібно знати про інструкції з техніки безпеки

Уважно прочитайте цей посібник користувача для безпечного та ефективного використання пральної машини. Зберігайте посібник у надійному місці біля пристрою для довідки у майбутньому. Використовуйте цей пристрій лише за призначенням, як вказано в цьому посібнику користувача.

Попередження і важливі інструкції у цьому посібнику користувача не охоплюють усі можливі умови та ситуації. Користувач повинен керуватися здоровим глуздом та бути уважним і обережним під час встановлення, догляду й експлуатації пральної машини.

Оскільки подані нижче інструкції з експлуатації стосуються різних моделей, характеристики вашої пральної машини можуть дещо відрізнятися від тих, що описані в цьому посібнику, і не всі попереджувальні позначки потрібно брати до уваги. Якщо у вас виникають запитання, зверніться до найближчого центру обслуговування або відвідайте веб-сайт www.samsung.com для отримання технічної підтримки та інформації.

Важливі символи з техніки безпеки

Символи і знаки, які використовуються у цьому посібнику користувача:

ПОПЕРЕДЖЕННЯ

Небезпечні дії, які можуть спричинити серйозні травми, смерть користувача та/або пошкодження майна.

УВАГА

Небезпечні дії, які можуть спричинити травмування користувача та/або пошкодження майна.

ПРИМІТКА

Позначає ризик травмування користувача або серйозного пошкодження майна.

Ці попереджувальні позначки подано для запобігання травмуванню користувача чи інших осіб.

Чітко їх дотримуйтесь.

Прочитавши цей посібник, зберігайте його у надійному місці для довідки у майбутньому.

Перш ніж використовувати пристрій, прочитайте усі інструкції.

Як і будь-яке обладнання, яке використовує електроенергію і має рухомі деталі, цей виріб може становити небезпеку. Щоб безпечно використовувати пристрій, ознайомтеся з його роботою і будьте обережні під час його експлуатації.

Важливі застереження з техніки безпеки

ПОПЕРЕДЖЕННЯ

Щоб зменшити ризик займання, ураження електричним струмом або травмування користувачів під час користування пральною машиною, дотримуйтеся основних застережень щодо техніки безпеки.

1. Цей пристрій не призначений для використання особами (зокрема дітьми) з обмеженими фізичними чи розумовими можливостями, або особами, які не мають достатнього досвіду чи знань, якщо вони перебувають без нагляду відповідальної за їх безпеку особи або не навчені безпечно користуватися пристроєм.
2. **Для використання в Європі:** Цей пристрій можуть використовувати діти, старші 8 років, і особи з обмеженими фізичними, сенсорними чи розумовими можливостями або особами, які не мають достатнього досвіду чи знань, якщо вони перебувають під наглядом відповідальної за їхню безпеку особи або навчені безпечно користуватися пристроєм, а також усвідомлюють усі ризики. Слідкуйте, щоб діти не гралися пристроєм. Слідкуйте, щоб діти не чистили і не обслуговували пристрій без нагляду.
3. За малими дітьми слід наглядати, щоб вони не гралися пристроєм.
4. Якщо кабель живлення пошкоджено, задля уникнення небезпеки його має замінити виробник, працівник служби обслуговування чи кваліфікований спеціаліст.
5. Необхідно використовувати нові комплекти шлангів, які постачаються з машиною; використання старих комплектів шлангів не допускається.
6. Якщо ваша пристрій має вентиляційні отвори в корпусі, слідкуйте, щоб вони не затулялися килимком.

Інформація з техніки безпеки

7. Для використання в Європі: не допускайте дітей, молодших 3 років, до пристрою, якщо за ними не ведеться постійний нагляд.
8. **УВАГА.** Задля уникнення небезпеки ненавмисного скидання запобіжника захисту від перегрівання пристрій не можна підключати до зовнішнього вимикача, керованого таймером, або до джерела живлення, струм у якому регулярно вимикається та вмикається енергокомпанією.
9. Цей пристрій призначений лише для побутового використання і його не слід використовувати в таких випадках:
 - у кухонному блоці в крамницях, офісних приміщеннях та інших робочих середовищах;
 - у фермерських будинках;
 - клієнтами в готелі, мотелі та інших подібних закладах;
 - у закладах, які пропонують нічліг і сніданок;
 - у місцях загального користування у багатоквартирних будинках чи у пральнях самообслуговування.

Важливі попередження щодо встановлення

ПОПЕРЕДЖЕННЯ

Встановлювати пристрій повинні кваліфіковані особи або компанія обслуговування.

- Недотримання цієї вимоги може спричинити ураження електричним струмом, займання, вибух, проблеми із пристроєм або травмування користувача.

Пристрій важкий, тому підіймайте його обережно.

Вставте вилку кабелю живлення в розетку, яка відповідає вимогам місцевих норм для електромережі. Підключайте цей пристрій виключно до розетки, не використовуйте кабель-продовжувач.

- Під'єднання до розетки інших пристроїв за допомогою продовжувача з кількома розетками чи кабелю-продовжувача може спричинити ураження електричним струмом або займання.
- Значення напруги, частоти та струму має відповідати значенню, вказаному в технічних характеристиках пристрою. Недотримання цієї вимоги може спричинити ураження електричним струмом або займання. Надійно вставте штепсель у розетку.

Регулярно витирайте із роз'ємів і контактів штепселя сторонні речовини (наприклад, бруд або воду) сухою ганчіркою.

- Вийміть штепсель і почистьте його сухою ганчіркою.

- Недотримання цієї вимоги може спричинити ураження електричним струмом або займання.

Вставляйте штепсель у розетку так, щоб кабель був спрямований на підлогу.

- Якщо неправильно вставити штепсель у розетку, це може пошкодити електричні дроти кабелю, що може спричинити ураження електричним струмом або займання.

Зберігайте весь пакувальний матеріал подалі від дітей, оскільки він може становити для них небезпеку.

- Якщо дитина одягне на голову упаковку, це може спричинити удушення.

Якщо пристрій, штепсель або кабель живлення пошкоджено, зверніться до найближчого центру обслуговування.

Цей пристрій обов'язково слід належним чином заземлити.

Не заземлюйте пристрій до газової труби, пластмасової водопровідної труби або телефонної лінії.

- Недотримання цієї вимоги може спричинити ураження електричним струмом, займання, вибух або проблеми з пристроєм.
- Не під'єднуйте кабель живлення до розетки без належного заземлення. Заземлення має бути виконано із дотриманням вимог місцевих та державних норм.

Не встановлюйте пристрій поблизу обігрівачів чи займистих матеріалів.

Не встановлюйте пристрій у вологих місцях, місцях, де користуються олією чи мастилом, і брудних місцях; уникайте контакту пристрою з прямими сонячними променями та водою (дощем).

Не встановлюйте пристрій у місцях, для яких характерні низькі температури.

- На морозі трубки можуть потріскати.

Не встановлюйте пристрій у місцях, де може витікати газ.

- Це може призвести до займання або ураження електричним струмом.

Не використовуйте електричний трансформатор.

- Це може призвести до займання або ураження електричним струмом.

Не використовуйте пошкоджені штепсель, кабель живлення або погано закріплену розетку.

- Це може призвести до займання або ураження електричним струмом.

Не тягніть і не згинайте надміру кабель живлення.

Не скручуйте і не зв'язуйте кабель живлення.

Не підвішуйте кабель живлення на металеві предмети, не ставте на нього важкі предмети, а також не кладіть його між предметами та позаду пристрою.

- Це може призвести до займання або ураження електричним струмом.

Виймаючи штепсель, не тягніть за кабель живлення.

- Виймайте штепсель, тримаючись за сам штепсель.
- Недотримання цієї вимоги може спричинити ураження електричним струмом або займання.

Пристрій слід розташовувати поблизу розетки, кранів водопостачання і стічних труб.

Інформація з техніки безпеки

Застереження щодо встановлення

УВАГА

Пристрій слід встановлювати так, щоб забезпечити легкий доступ до штепселя.

- Недотримання цієї вимоги може спричинити ураження електричним струмом або займання через витік струму.

Встановлюйте пристрій на рівну та тверду підлогу, яка може витримати його вагу.

- Недотримання цієї вимоги може спричинити сильну вібрацію, рух, шум або проблеми із пристроєм.

Важливі попередження щодо використання

ПОПЕРЕДЖЕННЯ

Якщо у пристрої надто багато води, негайно вимкніть подачу води та живлення, після чого зверніться до найближчого центру обслуговування.

- Не торкайтеся штепселя мокрими руками.
- Недотримання цієї вимоги може спричинити ураження електричним струмом.

Якщо пристрій видає дивний шум, чути запах горілого або із пристрою йде дим, негайно вийміть штепсель із розетки та зверніться до найближчого центру обслуговування.

- Недотримання цієї вимоги може спричинити ураження електричним струмом або займання.

У разі витікання газу (наприклад, пропану, зрідженого нафтового газу тощо) негайно провітріть приміщення, не торкаючись штепселя. Не торкайтеся пристрою або кабелю живлення.

- Не використовуйте вентилятор.
- Іскра може спричинити вибух або займання.

Не дозволяйте дітям гратися у або на пральній машині. Утилізуючи пральну машину, зніміть важіль її дверцят.

- Якщо дитина застрягне у пральній машині, вона може задушитися.

Перед використанням зніміть пакувальний матеріал (губку, пінопласт), прикріплений до дна пристрою.

Не періть білизну, забруднену бензином, гасом, бензолом, розчинником, спиртом або іншими легкозаймистими чи вибухонебезпечними речовинами.

- Нехтування цією вимогою може призвести до ураження електричним струмом, займання або вибуху.

Не докладайте сили, відкриваючи дверцята пральної машини, коли вона працює (прання за високої температури/сушіння/віджиму).

- Якщо з пральної машини витече вода, ви можете обпектися. Крім того, підлога стане слизькою. Нехтування цією вимогою може призвести до травмування користувача.
- Якщо відкривати дверцята, докладаючи силу, можна пошкодити пристрій або травмуватися.

Не суньте руку під пральну машину, коли вона працює.

- Нехтування цією вимогою може призвести до травмування користувача.

Не торкайтеся штепселя мокрими руками.

- Нехтування цією вимогою може призвести до ураження електричним струмом.

Не вимикайте пристрій, виймаючи штепсель кабелю живлення із розетки, під час роботи пристрою.

- Повторне під'єднання штепселя до розетки може спричинити появу іскри, що може призвести до ураження електричним струмом або займання.

Не дозволяйте дітям або немічним особам користуватися пральною машиною без належного нагляду. Не дозволяйте дітям залазити у або на пристрій.

- Нехтування цією вимогою може спричинити ураження електричним струмом, опіки або травмування користувача.

Не суньте руку або металеві предмети під пральну машину, коли вона працює.

- Нехтування цією вимогою може призвести до травмування користувача.

Не від'єднуйте пристрій від розетки, тягнучи за кабель живлення. Завжди беріться за штепсель і виймайте його з розетки прямо.

- Пошкодження кабелю живлення може спричинити коротке замикання, займання та/або ураження електричним струмом.

Не намагайтеся ремонтувати, розбирати або змінювати пристрій самотужки.

- Не використовуйте інші запобіжники (наприклад, мідні чи сталеві дроти тощо), аніж стандартний запобіжник.
- Якщо пристрій потребує ремонту чи перевстановлення, зверніться до найближчого центру обслуговування.
- Недотримання цієї вимоги може спричинити ураження електричним струмом, займання, проблеми із пристроєм або травмування користувача.

Якщо шланг подачі води нещільно прилягатиме до крана, а в пристрої буде надто багато води, вийміть штепсель із розетки.

- Недотримання цієї вимоги може спричинити ураження електричним струмом або займання.

Виймайте штепсель із розетки, якщо плануєте тривалий час не користуватися пристроєм або під час грози.

- Недотримання цієї вимоги може спричинити ураження електричним струмом або займання.

Якщо у пристрій потрапили сторонні предмети, відключіть його від живлення і зверніться в найближчий центр обслуговування Samsung.

- Це може призвести до займання або ураження електричним струмом.

Не дозволяйте дітям (чи домашнім тваринам) гратися всередині пральної машини чи зверху на ній. Дверцята пральної машини зсередини відкрити важко, і якщо діти у ній застрягнуть, то можуть зазнати серйозних травм.

Застереження щодо використання

УВАГА

Якщо пральну машину забруднено (наприклад засобом для прання, брудом, залишками їжі тощо), вийміть штепсель із розетки та почистьте її м'якою вологою ганчіркою.

Інформація з техніки безпеки

- Недотримання цієї вимоги може спричинити знебарвлення, деформацію, пошкодження та іржавіння.

Від сильного удару скло спереду пристрою може розбитися. Користуйтеся пристроєм обережно.

- Розбитим склом можна травмуватися.

Після припинення подачі води або повторного під'єднання шланга подачі води повільно відкривайте кран.

Повільно відкривайте кран після тривалої перерви у використанні.

- Тиск повітря у шлангу подачі води або водопровідній трубі може пошкодити пристрій або спричинити витікання води.

Якщо під час роботи пристрою витікає вода, встановіть причину витікання.

- Якщо пральна машина працює, коли в ній надто багато води через проблеми зі зливом, це може спричинити ураження електричним струмом або займання.

Завантажуйте білизну у пральну машину повністю, щоб не притиснути її дверцятами.

- Якщо притиснути білизну дверцятами, можна пошкодити пральну машину, саму білизну або спричинити витікання води.

Вимкніть подачу води до пральної машини, коли пристрій не використовується.

- Гвинти на з'єднувачі шланга подачі води має бути закріплено належним чином.

Слідкуйте, щоб гумовий ущільнювач і скло передніх дверцят не забруднилися сторонніми речовинами (наприклад, пилом, нитками, волоссям тощо).

- Якщо прищемити сторонні речовини дверцятами чи не щільно закрити дверцята, це може призвести до витікання води.

Перед тим, як вмикати пристрій, відкрийте кран і перевірте, чи добре зафіксовано з'єднувач шланга подачі води та чи не витікає вода.

- Якщо гвинти або з'єднувач шланга подачі води погано закріплено, це може спричинити витікання води.

Придбаний вами виріб призначено лише для побутового використання.

Використання для бізнес-потреб вважається використанням не за призначенням. У такому разі на виріб не поширюватиметься стандартна гарантія Samsung, і компанія Samsung не нестиме відповідальності за несправності у роботі чи пошкодження, що виникли в результаті такого використання.

Не ставьте на пристрій та не кладіть на нього предмети (наприклад, білизну, запалені свічки, цигарки, посуд, хімічні речовини, металеві предмети тощо).

- Недотримання цієї вимоги може спричинити ураження електричним струмом, займання, проблеми із пристроєм або травмування користувача.

Не розпилюйте на пристрій легкі речовини, наприклад інсектициди.

- Окрім завдання шкоди здоров'ю, використання легких речовин може спричинити ураження електричним струмом, займання або проблеми із пристроєм.

Не ставте біля пральної машини предмети, які є джерелом електромагнітного випромінювання.

- Недотримання цієї вимоги може призвести до травмування користувача через збій у роботі пристрою.

Вода, злита під час прання за високої температури або сушіння, гаряча. Уникайте контакту з нею.

- Недотримання цієї вимоги може спричинити опіки і травмування користувача.

Якщо перед зливанням вода має високу температуру, доведеться зачекати, поки вона охолоне; тривалість очікування залежить від внутрішньої температури.

Не періть, не відтискайте та не сушіть водонепроникні сидіння, килими або одяг (*), якщо пристрій не має спеціального режиму для прання цих виробів.

(*): вовняна постільна білизна, дощовики, жилетки для рибалок, лижні штани, спальні мішки, підгузки, спортивні костюми, чохли для велосипедів, мотоциклів, автомобілів тощо.

- Не періть грубих і твердих килимів навіть за наявності на етикетці позначки пральної машини. Це може призвести до травмування або пошкодити пральну машину, стіни, підлогу чи одяг через надмірну вібрацію.
- Не періть килимів і килимків із гумовою основою. Гумова основа може відірватися і прилипнути до барабана, а це може спричинити несправність, зокрема проблеми зі зливом води.

Не вмикайте пральну машину, якщо вийнято шухлядку для засобу для прання.

- Недотримання цієї вимоги може призвести до ураження електричним струмом або травмування користувача через витікання води.

Не торкайтеся барабана всередині під час або після циклу сушіння, оскільки він гарячий.

- Нехтування цією вимогою може спричинити опіки.

Під час прання і сушіння скло дверцят нагрівається. Тому не торкайтеся скла.

Не дозволяйте дітям гратися поруч із пральною машиною чи торкатися скла дверцят.

- Нехтування цією вимогою може спричинити опіки.

Не встромляйте руку у шухлядку для засобу для прання.

- Нехтуючи цією вимогою, можна травмуватися, оскільки шухлядка для засобу для прання може захопити руку.
- Вставку для рідкого засобу для прання (лише для відповідних моделей) не слід використовувати для порошку. Коли користуєтеся порошком, виймайте вставку для рідкого засобу для прання.

Не кладіть у пральну машину інші предмети (наприклад, взуття, залишки їжі, тварин), аніж тканинні вироби.

- Недотримання цієї вимоги може спричинити пошкодження пральної машини, травмування або смерть (тварин) через надмірну вібрацію.

Не натискайте кнопки гострими предметами, наприклад шпильками, ножами, нігтями тощо.

- Нехтування цією вимогою може спричинити ураження електричним струмом або травмування користувача.

Не періть речі, забруднені олійками, кремами або лосьйонами, придбані в магазинах продажу косметики та масажних салонах.

- Недотримання цієї вимоги може спричинити деформацію гумового ущільнювача та витікання води.

Інформація з техніки безпеки

Не залишайте металеві предмети, наприклад булавки чи шпильки для волосся, а також відбілювач у барабані на тривалий час.

- Недотримання цієї вимоги може спричинити появу іржі на барабані.
- Якщо барабан почне іржавіти, почистьте його губкою з додаванням нейтрального м'якого засобу. Не чистьте барабан металевою щіткою.

Не використовуйте сухі засоби для прання, а також не періть, не полощіть та не відтискайте речі, на які нанесено сухі засоби для прання.

- Недотримання цієї вимоги може спричинити миттєве загоряння через нагрівання окисленого мастила.

Не використовуйте воду із пристроїв для охолодження/нагрівання води.

- Недотримання цієї вимоги може спричинити проблеми із пральною машиною.

Не використовуйте для пральної машини звичайне мило.

- Якщо воно затвердне та накопичиться у пральній машині, це може спричинити проблеми із пристроєм, знебарвлення, іржавіння і неприємний запах.

Кладіть шкарпетки та бюстгальтери у сітку для прання і періть їх разом з іншими виробами.

Не періть у сітці для прання великі вироби, наприклад постільну білизну.

- Недотримання цієї вимоги може призвести до травмування через надмірну вібрацію.

Не використовуйте затверділі засоби для прання.

- Якщо вони накопичаться у пральній машині, це може спричинити витікання води.

Перевірте, чи усі кишені одягу, який ви збираєтеся прати, порожні.

- Тверді гострі предмети, наприклад монети, шпильки, цвяхи, гвинти чи каміння, можуть призвести до серйозного пошкодження пристрою.

Не періть одяг із великими пряжками, гудзиками чи іншими важкими металевими предметами.

Посортуйте білизну за кольором і стійкістю фарби та виберіть рекомендований режим прання, температуру і додаткові функції.

- Якщо цього не зробити, це може спричинити втрату кольору і пошкодження тканини.

Пильнуйте, щоб не прищепити дверцятами пальці дитини.

- Інакше можна спричинити ушкодження.

Важливі попередження щодо чищення

ПОПЕРЕДЖЕННЯ

Не чистьте пристрій, розпилюючи воду безпосередньо на нього.

Не використовуйте сильнодіючі м'яючі засоби на основі кислоти.

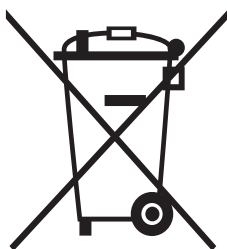
Не використовуйте для чищення пристрою бензин, розчинник чи спирт.

- Недотримання цієї вимоги може спричинити знебарвлення, деформацію, пошкодження, ураження електричним струмом або займання.

Перед чищенням або технічним обслуговуванням від'єднайте пристрій від електромережі.

- Недотримання цієї вимоги може спричинити ураження електричним струмом або займання.

Пояснення Директиви щодо відходів електричного та електронного обладнання (WEEE)



Правильна утилізація виробу (Відходи електричного та електронного обладнання)

(Стосується країн, в яких запроваджено системи розподіленої утилізації)

Ця позначка на виробі, аксесуарах або в документації до них вказує, що виріб, а також відповідні електронні аксесуари (наприклад, зарядний пристрій, гарнітура, USB-кабель) не можна викидати разом із побутовим сміттям після завершення терміну експлуатації. Щоб запобігти можливій шкоді довкіллю або здоров'ю людини через неконтрольовану утилізацію, утилізуйте це обладнання окремо від інших видів відходів, віддаючи його на переробку та уможливаючи таким чином повторне використання матеріальних ресурсів.

Фізичні особи можуть звернутися до продавця, у якого було придбано виріб, або до місцевого урядового закладу, щоб отримати відомості про місця та способи нешкідливої для довкілля вторинної переробки виробу.

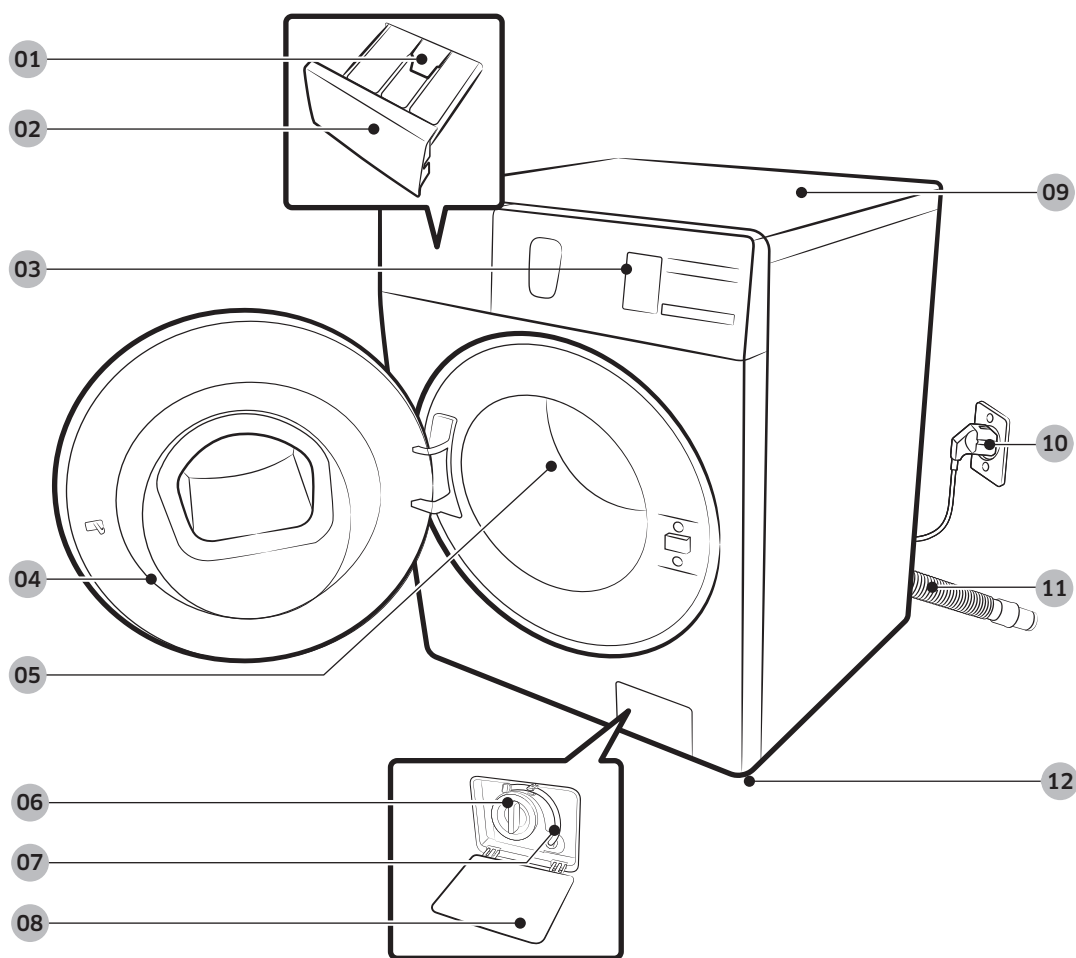
Корпоративним користувачам слід звернутися до свого постачальника та перевірити правила й умови договору про придбання. Цей виріб потрібно утилізувати окремо від інших промислових відходів.

Встановлення

Уважно дотримуйтеся цих вказівок для правильного встановлення пральної машини й уникнення нещасних випадків під час прання.

Що входить у комплект постачання

Перевірте, чи в комплект постачання виробу додані всі деталі. Якщо з пральною машиною чи її деталями щось негаразд, зверніться до місцевого центру обслуговування споживачів Samsung або до продавця пральної машини.



01 Важіль вивільнення

02 Шухлядка для засобів для прання

03 Панель керування

04 Дверцята

05 Барабан

06 Фільтр насоса

07 Трубка аварійного зливу

08 Кришка фільтра

09 Верхня панель

10 Штепсель кабелю живлення

11 Зливний шланг

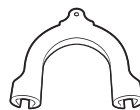
12 Ніжки з можливістю регулювання



Гайковий ключ



Кришки болтів



Фіксатор шланга



Шланг подачі холодної води



Шланг подачі гарячої води



Фіксатор заглушки

 **ПРИМІТКА**

- Кришки болтів: кількість (від 3 до 6) доданих кришок болтів залежить від моделі пральної машини.
- Шланг подачі гарячої води: лише для моделей, які підтримують відповідну функцію.
- Ємність для рідких засобів: лише для моделей, які підтримують відповідну функцію.
- Фіксатор заглушки: лише для моделей, які підтримують відповідну функцію.

Встановлення

Вимоги зі встановлення

Під'єднання до електромережі і заземлення

- Потрібний плавкий запобіжник або автоматичний вимикач 220–240 В змінного струму / 50 Гц.
- Використовуйте для пральної машини лише окремий ланцюг живлення.

Для належного заземлення пральна машина постачається з кабелем живлення, який має триконтактну вилку для використання у належно встановленій та заземленій розетці.

Якщо ви не впевнені щодо правильності заземлення, зверніться до кваліфікованого електрика чи спеціаліста з обслуговування.

Не змінюйте вилку. Якщо вона не підходить до розетки, зверніться до кваліфікованого електрика для встановлення належної розетки.

ПОПЕРЕДЖЕННЯ

- НЕ використовуйте кабель-продовжувач.
- Використовуйте лише той кабель живлення, який постачається з пральною машиною.
- НЕ під'єднуйте провід заземлення до пластмасових водопровідних труб, газопроводів чи труб подачі гарячої води.
- Неправильне підключення проводів заземлення може призвести до ураження електричним струмом.

Водопостачання

Належний тиск води для цієї пральної машини: від 50 кПа до 800 кПа. Якщо тиск води менший, ніж 50 кПа, водопровідний клапан може не закриватись повністю. Або ж барабан може довше наповнюватись водою, що призведе до вимкнення пральної машини. Водопровідні крани мають бути розташовані на відстані до 120 см від задньої стінки пральної машини, щоб шланг подачі води, який додається, діставав до машини.

Щоб зменшити ризик витоку води:

- Забезпечте легкий доступ до водопровідних кранів.
- Закривайте крани, коли машина не використовується.
- Регулярно перевіряйте, чи немає витоку води у місцях кріплення шлангів подачі води.

УВАГА

Перед тим, як використовувати пральну машину вперше, перевірте, чи не протікають з'єднання водопровідних кранів і клапанів.

Зливна система

Компанія Samsung рекомендує використовувати стічну трубу висотою 60–90 см. Зливний шланг слід прокласти через фіксатор для зливного шланга до стічної труби, зливний шланг має повністю увійти у стічну трубу.

Підлога

Для забезпечення якомога кращої роботи пральну машину слід встановити на твердій підлозі. Дерев'яну підлогу може знадобитися укріпити, щоб зменшити вібрування та/або незбалансоване навантаження. Килими та м'який настил не є стійкими до вібрування, і тому пральна машина може дещо зміщуватися під час циклу віджиму.

УВАГА

НЕ встановлюйте пральну машину на платформі чи ненадійно закріпленій конструкції.

Температура води

Не встановлюйте пральну машину у приміщенні, де може замерзнути вода, оскільки у її водопровідному клапані, насосі та/або шлангах завжди залишається незначна кількість води. Вода, що замерзла у з'єднувальних частинах, може пошкодити ремені, насос чи інші деталі пральної машини.

Встановлення у ніші

Мінімальна відстань для забезпечення стабільної роботи:

З боків	25 мм
Вгорі	25 мм
Позаду	50 мм
Спереду	550 мм

Якщо поруч із пральною машиною встановлено сушарку, перед нішею має бути принаймні 550 мм вільного простору. Сама по собі пральна машина не потребує спеціального відкритого простору.

Встановлення

Покрокове встановлення

КРОК 1 Вибір місця розташування

Вимоги до місця встановлення:

- тверда рівна поверхня без килимового покриття чи покриття, яке може завадити вентиляції;
- відсутність прямого сонячного світла;
- достатньо місця для забезпечення належної вентиляції та прокладання кабелів;
- температура довкілля завжди вища точки замерзання (0 °C);
- подалі від джерела тепла.

КРОК 2 Видалення транспортувальних болтів

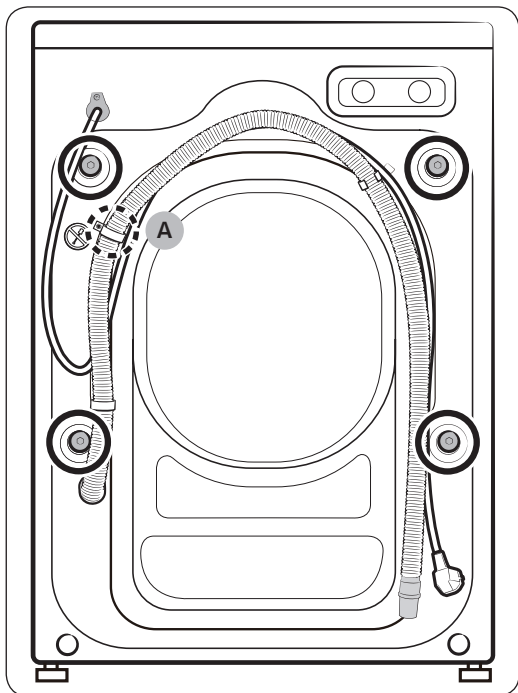
Розпакуйте виріб і викрутіть усі транспортувальні болти.

ПРИМІТКА

Кількість транспортувальних болтів може різнитися, залежно від моделі.

ПОПЕРЕДЖЕННЯ

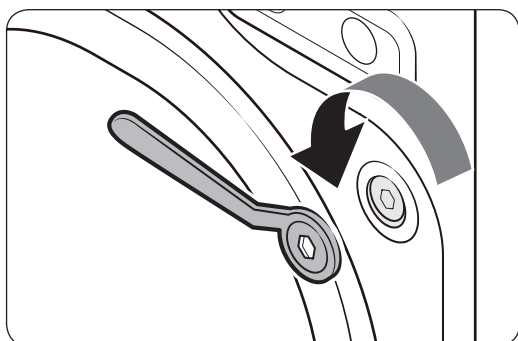
Пакувальний матеріал може становити небезпеку для дітей. Зберігайте весь пакувальний матеріал (пластикові пакети, полістирол тощо) у місцях, недоступних для дітей.



1. Знайдіть транспортувальні болти (позначені колом на малюнку) на задній панелі пральної машини.

УВАГА

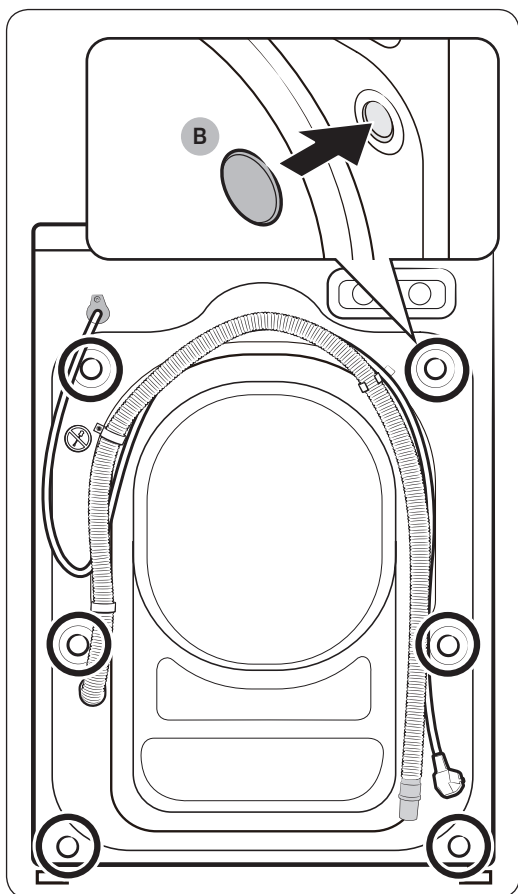
Не викручуйте **ГВИНТ (А)**, яким кріпиться фіксатор шланга.



2. За допомогою гайкового ключа, який додається, викрутіть усі транспортувальні болти, повертаючи їх проти годинникової стрілки.

 **ПРИМІТКА**

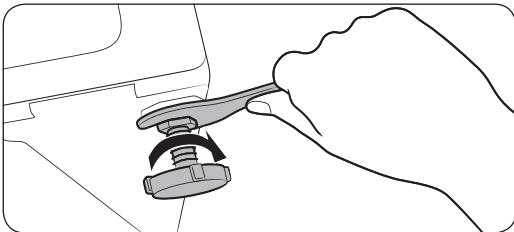
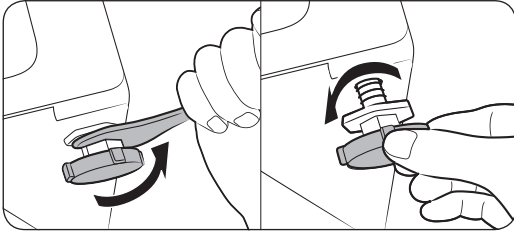
Збережіть транспортувальні болти для використання в майбутньому.



3. Вставте **заглушки болтів (B)** в отвори (позначені колом на малюнку).

Встановлення

КРОК 3 Регулювання ніжок

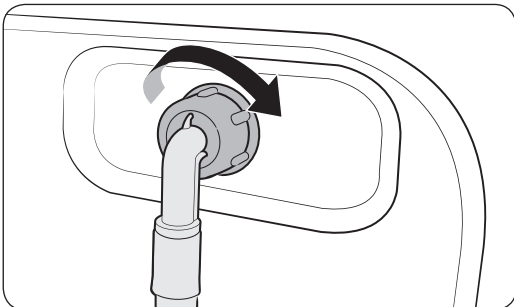
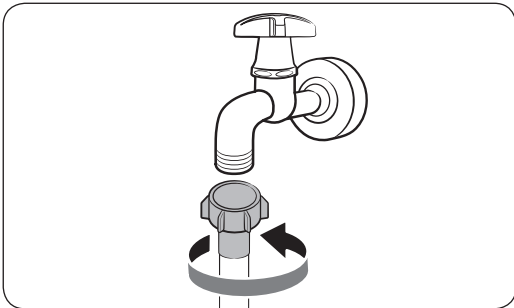


1. Обережно встановіть пральну машину у потрібне положення. Якщо прикласти надмірну силу, можна пошкодити ніжки.
2. Вирівняйте пральну машину, відрегулювавши руками висоту ніжок.
3. Завершивши вирівнювання, затягніть гайки за допомогою гайкового ключа.

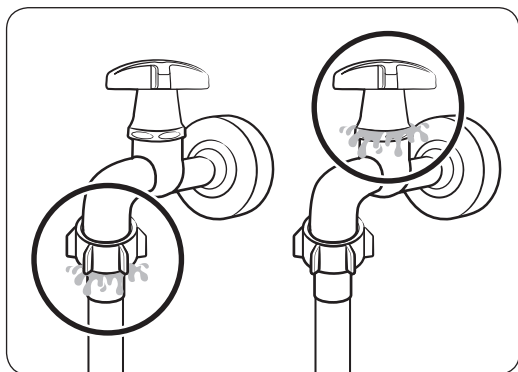
КРОК 4 Під'єднання шланга подачі води

Шланг подачі води в комплекті може різнитися залежно від моделі. Дотримуйтеся інструкцій щодо шланга подачі води.

Під'єднання до водопровідного крана з різьбою



1. Під'єднайте шланг до крана і поверніть конектор за годинниковою стрілкою, як показано на малюнку.
2. Під'єднайте інший кінець шланга подачі води до впускного водопровідного клапана на задній панелі пральної машини. Поверніть шланг за годинниковою стрілкою, щоб затягнути його.



3. Відкрийте кран подачі води і перевірте, чи немає витоку навколо з'єднання. Якщо є витоки води, повторіть наведені вище дії.

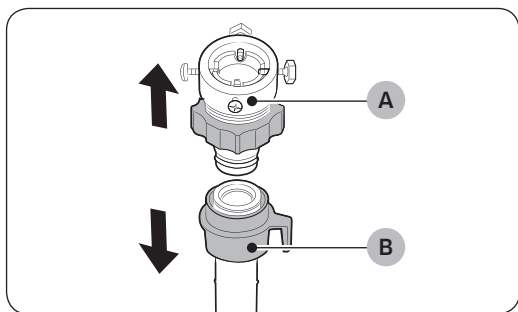
⚠ ПОПЕРЕДЖЕННЯ

Якщо є витік води, зупиніть роботу машини і відключіть її від електромережі. Після цього, в разі протікання зі шланга зв'яжіться з місцевим сервісним центром Samsung або в разі протікання з крана — до сантехніка. В іншому випадку може статися ураження електричним струмом.

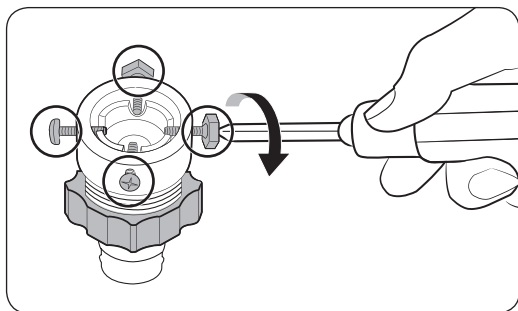
⚠ УВАГА

Не натягуйте шланг подачі води надто сильно. Якщо шланг надто короткий, замініть його на довший шланг високого тиску.

Під'єднання до водопровідного крана без різьби

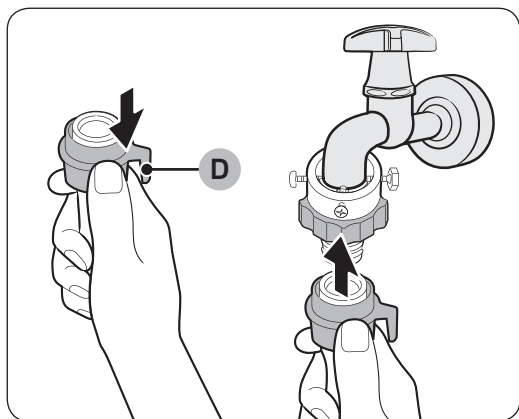
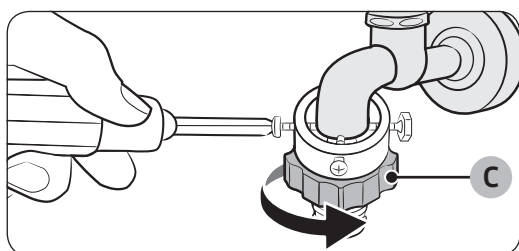
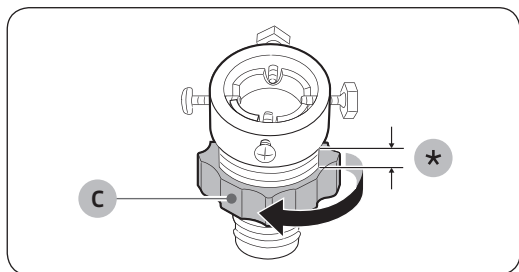


1. Зніміть перехідник (A) зі шланга подачі води (B).



2. За допомогою викрутки з хрестоподібним шліцом Phillips відкрутіть чотири гвинти на перехіднику.

Встановлення



3. Утримуючи перехідник, поверніть **частину (C)** у напрямку, вказаному стрілкою, щоб відкрити її на 5 мм (*).

4. Встановіть перехідник на водопровідний кран і, утримуючи у піднятому положенні перехідник, закрутіть гвинти.

5. Поверніть **частину (C)** у напрямку, вказаному стрілкою, щоб затягнути її.

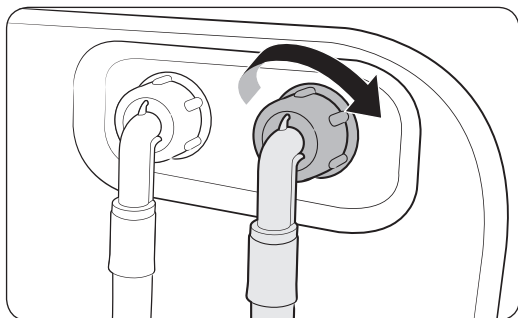
6. Утримуючи **деталь (D)** на шлангу подачі відтягнутою донизу, під'єднайте шланг подачі води до перехідника. Потім відпустіть **частину (D)**. У разі приєднання шланга до перехідника лунає клацання.

7. Щоб завершити під'єднання шланга для подачі води, перегляньте пункти 2 і 3 в розділі «Під'єднання до водопровідного крана з різьбою».

ПРИМІТКА

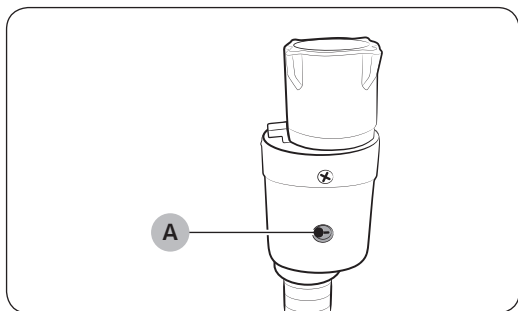
- Під'єднайте шланг подачі води до перехідника та перевірте, чи правильно він під'єднаний, потягнувши його донизу.
- Використовуйте кран подачі води, який широко доступний у продажу. Якщо кран квадратний або надто великий, зніміть розпірне кільце, перш ніж вставляти кран у перехідник.

Для моделей, які мають додатковий вхід для гарячої води:



1. Під'єднайте червоний кінець шланга подачі гарячої води до входу для гарячої води на задній панелі пральної машини.
2. Під'єднайте інший кінець шланга подачі гарячої води до водопровідного крана подачі гарячої води.

Шланг із системою зупинки подачі води (лише для моделей, які підтримують відповідну функцію)



Шланг із системою зупинки подачі води попереджає користувачів про ймовірний витік води. Система реагує на потік води і у випадку витіку індикатор (A) посередині стає червоним.

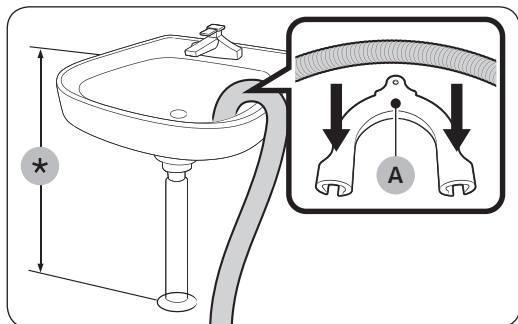
ПРИМІТКА

Кінець шланга з системою зупинки подачі води слід припасувати до водопровідного крана, а не машини.

Встановлення

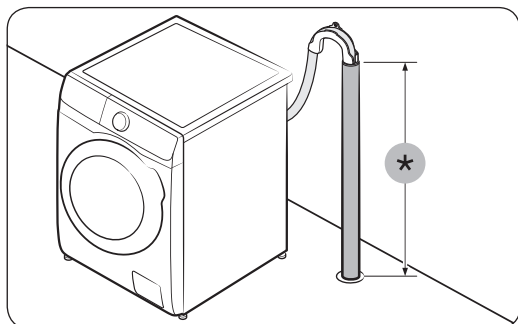
КРОК 5 Розташування зливного шланга

Зливний шланг можна розташувати у три способи.



Над краєм умивальника

Зливний шланг слід розташувати на висоті 60–90 см (*) від підлоги. Щоб дренажний шланг залишався зігнутим, використовуйте **пластмасовий тримач шланга (А)**, який додається. Для забезпечення стабільного зливу прикріпіть тримач до стіни за допомогою гачка.



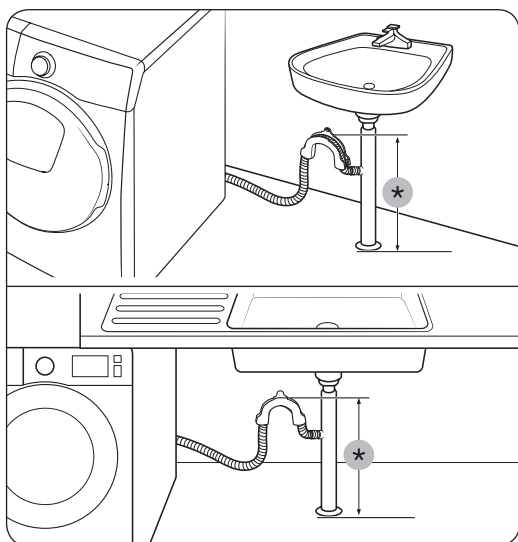
У зливному шлангу

Зливний шланг слід встановлювати на висоті 60–90 см (*). Бажано використовувати вертикальну трубу висотою 65 см.

- Щоб закріпити дренажний шланг, використовуйте пластмасовий тримач шланга з комплекту (див. малюнок).
- Щоб запобігти протіканню води під час зливу, вставте шланг на 15 см у зливну трубу.
- Щоб запобігти руху зливного шлангу, закріпіть тримач шланга до стіни.

Вимоги до зливного стічної труби:

- Мінімальний діаметр – 5 см
- Можливість зливу – щонайменше 60 л води за хвилину



Вивести у стічну трубу умивальника

Кінець шланга має входити у систему вище сифона умивальника і не нижче, ніж на висоті 60 см від підлоги.

(*): 60 см

КРОК 6 Увімкнення живлення

Вставте вилку кабелю живлення у придатну для використання розетку на 220–240 В, 50 Гц, захищену запобіжником чи автоматичним вимикачем. Тоді натисніть кнопку **УВІМКН./ВИМКН.**, щоб увімкнути пральну машину.

Перед запуском

Початкові налаштування

Запуск функції Калібрування (рекомендовано)

Функція Калібрування забезпечує точне визначення ваги пральною машиною. Перш ніж запустити функцію Калібрування, перевірте, чи барабан порожній.

1. Вимкніть та увімкніть живлення пральної машини.
2. Одночасно натисніть і утримуйте кнопки **Температура і Відкласти Прання (+)** упродовж 3 секунд, щоб увійти в режим Калібрування. З'явиться повідомлення «Cb (Калібрування)».
3. Натисніть та утримуйте кнопку **СТАРТ/ПАУЗА (Утримувати для Старту)**, щоб виконати режим Калібрування.
4. Барабан обертається за годинниковою стрілкою та проти неї приблизно 3 хвилини.
5. Після завершення циклу на дисплеї з'явиться індикація «0» і пральна машина автоматично вимкнеться.
6. Тепер пральною машиною можна користуватися.

Рекомендації щодо прання білизни

КРОК 1 Сортування

Сортуйте речі відповідно до описаних нижче критеріїв.

- Символи догляду за виробом на етикетці: розділіть речі з бавовни, мішаної тканини, синтетичних матеріалів, шовку, вовни та віскози.
- Колір: розділіть білі і кольорові речі.
- Розмір: змішування в барабані різних за розміром речей покращує характеристики прання.
- Делікатні речі: періть делікатні речі окремо, а саме нові речі з вовни, фіранки та шовкові речі. Перевіряйте символи догляду на етикетках виробів.

ПРИМІТКА

Перевіряйте символи догляду на етикетці виробу і відсортовуйте його відповідним чином до початку прання.

КРОК 2 Спороження кишень

Повиймайте все з кишень виробів

- Металеві предмети, наприклад монети, шпильки і застібки на одязі, можуть пошкодити одяг, а також барабан.

Вивертайте одяг із кнопками і нашивками

- Якщо під час прання блискавки на штанях чи куртках розстібнуті, вони можуть пошкодити барабан. Перед пранням блискавки слід застібати і фіксувати шнурочком.
- Речі з довгими шнурками можуть заплутатися з іншими речами. Перед пранням шнурки слід зв'язати.

КРОК 3 Використання сітки для прання

- Бюстгальтери (які можна прати в машині) слід класти в сітку для прання. Металеві деталі бюстгальтерів можуть повилізати та пошкодити інші речі.
- Маленькі легенькі речі, наприклад шарпетки, рукавиці, панчохи і хусточки, можуть застрягати навколо дверцят. Кладіть їх у густу сітку для прання.
- Не періть порожню сітку для прання. Це може призвести до вібрування і пересування пральної машини, що в свою чергу може спричинити травмування користувача.

КРОК 4 Попереднє прання (якщо потрібно)

Якщо білизна сильно забруднена, увімкніть для вибраної програми додатковий режим Попереднє прання. Якщо вибрано додатковий режим Попереднє прання, у відсік для засобів для основного прання слід засипати пральний порошок.

КРОК 5 Визначення ваги завантаження

Не перевантажуйте пральну машину. Перевантаження пральної машини може негативно вплинути на якість прання. Відомості щодо ваги завантаження залежно від типу одягу дивіться на стор. 35.

ПРИМІТКА

Час прання постільної білизни або покривал може бути довшим, а ефективність віджиму може бути нижчою. Для постільної білизни або покривал рекомендована максимальна швидкість віджиму становить 800 об./хв. Інформацію про рекомендовану максимальну вагу завантаження див. на стор. 36.

УВАГА

Якщо речі завантажено нерівномірно і відображається код помилки «Ub (Дисбаланс)», розподіліть білизну рівномірно. Нерівномірність завантаження може знизити ефективність віджиму.

Перед запуском



КРОК 6 Застосування засобу для прання належного типу

Тип використовуваного засобу для прання залежить від типу тканини (бавовна, синтетика, делікатні речі, вовна), її кольору, температури прання і ступеню забруднення. Використовуйте засіб для прання, розроблений для автоматичних пральних машин.

ПРИМІТКА

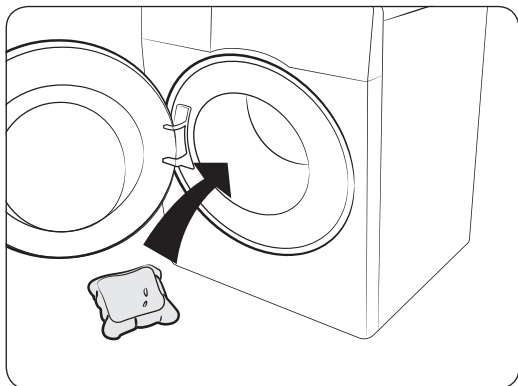
- Дотримуйтесь вказівок виробника засобу для прання, зважаючи на вагу білизни, ступінь забруднення і рівень жорсткості води у вашому регіоні. Якщо ви не впевнені щодо жорсткості води, зверніться до місцевої організації з водопостачання.
- Не використовуйте затверділі засоби для прання. Такий засіб для прання може залишитись під час циклу полоскання і заблокувати зливні отвори.

УВАГА

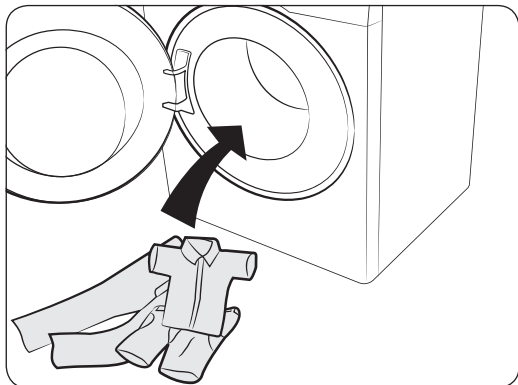
Для прання вовни в режимі  **ВОВНА** використовуйте лише рідкий нейтральний засіб для прання. Якщо в режимі прання  **ВОВНА** використовувати пральний порошок, він може залишитись на одязі і призвести до його знебарвлення.

Капсули для прання

Щоб отримати найкращі результати від використання капсул для прання, дотримуйтеся вказівок нижче.



1. Покладіть капсулу на дно порожнього барабана, ближче до задньої стінки.



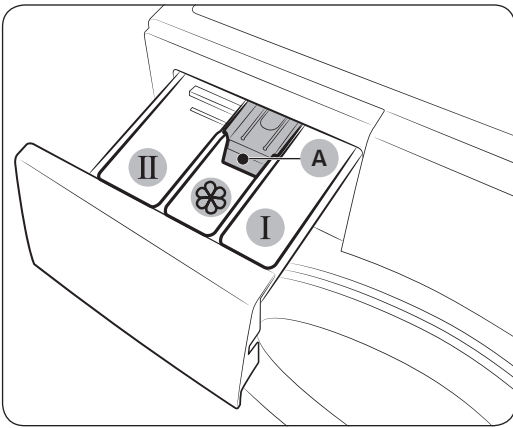
2. Завантажте білизну в барабан поверх капсули.


⚠ УВАГА

Для циклів, де використовується холодна вода, або циклів, які тривають менше години, рекомендовано використовувати рідкий засіб для прання. Інакше капсула може не повністю розчинитися.

Вказівки щодо користування шухлядками для пральних засобів

У пральній машині є дозатор на три відсіки: у лівий відсік додається пральний засіб для основного циклу прання, у передній правий відсік – кондиціонери для білизни, у задній правий – засіб для попереднього прання.



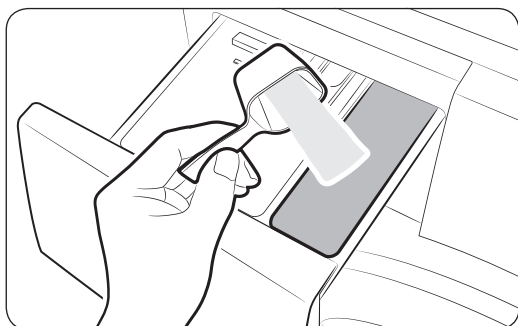
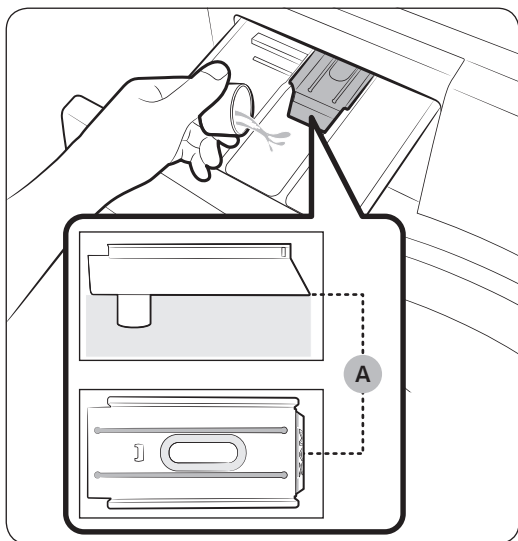
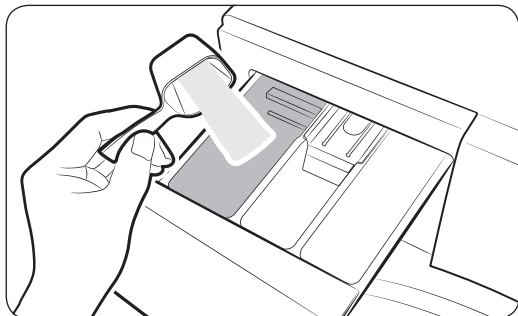
1. **I** Відсік для засобу для попереднього прання: додається засіб для попереднього прання.
2. **II** Відсік для засобу для основного циклу прання: додається засіб для основного циклу прання, пом'якшувач для води, засіб для попереднього замочування, відбілювач та/або засіб для видалення плям.
3.  Відсік для пом'якшувача: додаються такі додаткові засоби як кондиціонер для тканин. Не перевищуйте рівня позначки «максимально» (A).

⚠ УВАГА

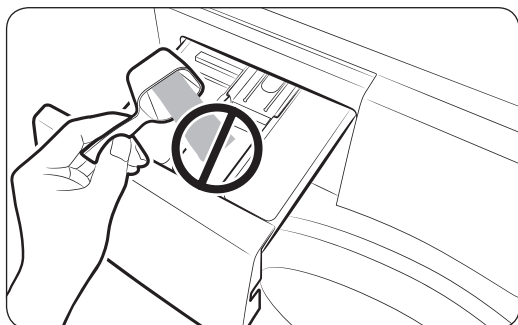
- Не відкривайте шухлядку для засобів для прання під час роботи пральної машини.
- Не кладіть у шухлядку описані нижче типи миючих засобів:
 - засоби у вигляді таблеток чи капсул;
 - засоби у вигляді м'ячиків або в сітці.
- Щоб попередити засмічення відсіку, концентрований або сильно збагачений засіб (пом'якшувач або миючий засіб) потрібно перед використанням розвести водою.
- Якщо вибрано функцію **Відкласти Прання**, не додавайте засіб для прання безпосередньо в барабан. Інакше білизна може втратити колір. Якщо вибрано функцію **Відкласти Прання**, використовуйте шухлядку для засобів для прання.

Перед запуском


Завантаження пральних засобів у шухлядку



1. Витягніть шухлядку для пральних засобів.
2. Додайте засіб для прання у **II** відсік для засобу для основного циклу прання згідно з інструкціями або рекомендаціями виробника.
3. Додайте кондиціонер для тканин у **III** відсік для пом'якшувача. Не перевищуйте рівня позначки «максимально» (A).
4. Якщо потрібно виконати попереднє прання, додайте пральний засіб у **I** відсік для засобу для попереднього прання згідно з інструкціями або рекомендаціями виробника.
5. Закрийте шухлядку для пральних засобів.

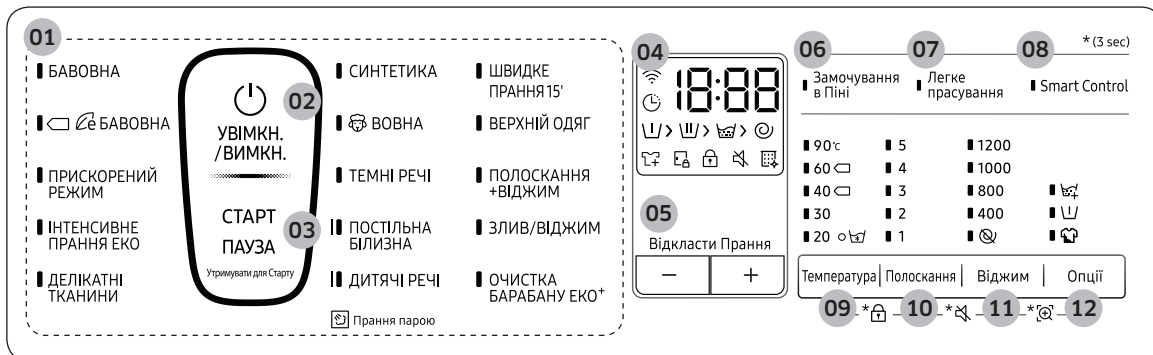


⚠ УВАГА


- Не засипайте пральний порошок у ємність для рідких засобів.
- Концентрований кондиціонер для тканин потрібно перед застосуванням розводити водою.
- Не додавайте засіб для основного циклу прання у  відсік для пом'якшувача.

Експлуатація

Панель керування



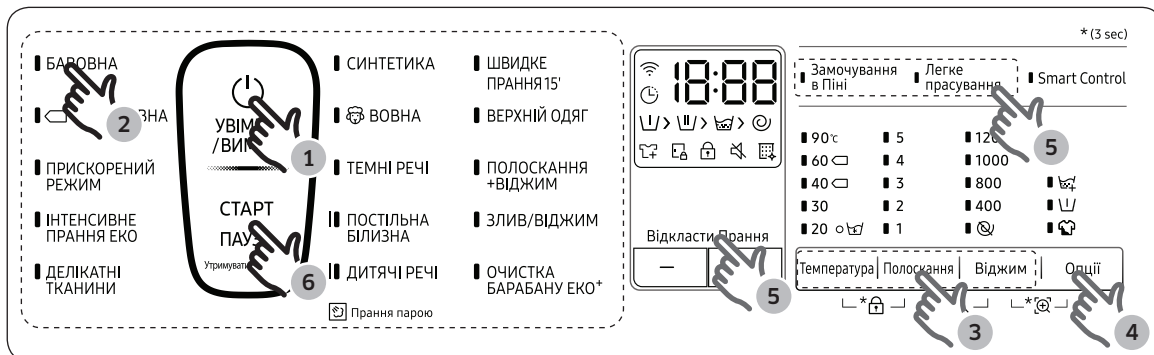
01	Панель вибору режимів	Натисніть, щоб вибрати потрібний режим.
02	УВІМКН./ВИМКН.	Натисніть цю кнопку, щоб увімкнути/вимкнути пральну машину.
03	СТАРТ/ПАУЗА (Утримувати для Старту)	Натисніть і утримуйте, щоб запустити машину, або натисніть, щоб зупинити.
04	Дисплей	На дисплеї відображається інформація про поточний цикл та орієнтовний час до його завершення або ж інформаційний код у разі виникнення проблеми.
05	Відкласти Прання	Функція Відкласти Прання дозволяє встановити час завершення поточного циклу. Залежно від налаштувань час запуску циклу визначатиметься згідно з внутрішнім алгоритмом машини. Таке налаштування, зокрема, стане в пригоді для програмування пральної машини на завершення прання тоді, коли ви зазвичай повертаєтеся додому з роботи.
06	Замочування в Піні	Натискайте кнопку, щоб увімкнути/вимкнути функцію Замочування в Піні. Ця функція допомагає видаляти найрізноманітніші стійкі плями. <ul style="list-style-type: none"> • Функція Замочування в Піні додає до 30 хвилин до часу прання і може використовуватися з такими 5 режимами: БАВОВНА, СИНТЕТИКА, ПРИСКОРЕНИЙ РЕЖИМ, ПОСТІЛЬНА БІЛИЗНА та ДИТЯЧІ РЕЧІ.
07	Легке прасування	Виберіть, щоб зменшити кількість складок під час циклу Віджим, завдяки чому білизну легше прасувати. <ul style="list-style-type: none"> • Режим Легке прасування доступний лише для таких програм прання: БАВОВНА, БИО БАВОВНА, ПРИСКОРЕНИЙ РЕЖИМ, ІНТЕНСИВНЕ ПРАННЯ ЕКО, СИНТЕТИКА, ТЕМНІ РЕЧІ, ПОСТІЛЬНА БІЛИЗНА і ДИТЯЧІ РЕЧІ.
08	Smart Control	Натисніть цю кнопку, щоб увімкнути/вимкнути функцію розумного керування. Коли увімкнено функцію розумного керування, пральною машиною можна керувати з мобільного пристрою. (Докладніше читайте в розділі «SmartThings» на стор. 42).
09	Температура	Натисніть, щоб змінити температуру для поточного режиму.

10 Полоскання	Натисніть, щоб змінити кількість полоскань для поточного режиму. Залежно від режиму прання, можна встановити щонайбільше 5 полоскань.
11 Віджим	<p>Натисніть, щоб змінити швидкість віджиму для поточного режиму.</p> <ul style="list-style-type: none"> • Затримання полоскання (усі індикатори вимкнені): призупиняється останній цикл полоскання, тому білизна залишається у воді. Щоб вивантажити білизну, потрібно злити воду або увімкнути цикл віджиму. • Без віджиму : після останнього циклу зливання барабан не обертається. • Лише віджим: щоб виконати цикл Лише віджим, натисніть і утримуйте кнопку Віджим упродовж 3 секунд. Коли з'явиться інформація про тривалість циклу і швидкість віджиму, натискайте кнопку Віджим кілька разів поспіль, поки не виберете потрібну швидкість. Тоді натисніть і утримуйте кнопку СТАРТ/ПАУЗА (Утримувати для Старту), щоб запустити цикл. Тривалість віджиму залежить від вибраного циклу.
12 Опції	<p>Натискайте, щоб вибрати одну з опцій: Супер Полоскання+, Інтенсивне прання та Попереднє прання. Щоб скасувати вибір, натисніть кнопку ще раз.</p> <ul style="list-style-type: none"> • Доступність налаштувань залежить від вибраного режиму.

Детальніше про параметри читайте в розділі «Спеціальні функції».

Експлуатація

Прості кроки для запуску





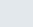
1. Натисніть кнопку **УВІМКН./ВИМКН.**, щоб увімкнути пральну машину.
2. Виберіть режим через Панель режимів.
3. У разі потреби змініть налаштування режиму (**Температура, Полоскання та Віджим**).
4. Щоб додати налаштування, натисніть кнопку **Опції**. Натисніть кнопку ще раз, щоб вибрати потрібний пункт.
5. Для легкого доступу на машині передбачено кнопки для функцій **Замочування в Піні, Легке прасування та Відкласти Прання**.
6. Натисніть і утримуйте кнопку **СТАРТ/ПАУЗА (Утримувати для Старту)**.

Зміна режиму під час роботи пральної машини

1. Натисніть кнопку **СТАРТ/ПАУЗА (Утримувати для Старту)**, щоб зупинити роботу.
2. Виберіть інший режим.
3. Натисніть і утримуйте кнопку **СТАРТ/ПАУЗА (Утримувати для Старту)**, щоб почати новий цикл.

Огляд режимів

Стандартні режими

Режим	Опис і максимальне завантаження (кг)	
БАВОВНА	<ul style="list-style-type: none"> Для бавовняних речей, постільної та натільної білизни, скатертин, рушників чи сорочок. Час прання і кількість полоскань налаштовуються автоматично відповідно до завантаження. 	МАКС.
 БАВОВНА	<ul style="list-style-type: none"> Оптимально підходить для прання бавовняних речей, постільної та натільної білизни, скатертин, рушників чи сорочок і при цьому споживається менше електроенергії. З міркувань економії електроенергії дійсна температура прання може бути нижчою, ніж вказано. 	МАКС.
ПРИСКОРЕНИЙ РЕЖИМ	<ul style="list-style-type: none"> Швидкий режим прання протягом 49 хвилин для щоденних речей, таких як нижня білизна і сорочки. Тривалість режиму залежить від умов подачі води, завантаження та виду білизни. 	4,0
ІНТЕНСИВНЕ ПРАННЯ ЕКО	<ul style="list-style-type: none"> Режим Еко-прання з бульбашками за низької температури дозволяє скоротити споживання електроенергії. 	3,5
ДЕЛІКАТНІ ТКАНИНИ	<ul style="list-style-type: none"> Для прозорих тканин, бюстгальтерів, жіночої білизни (шовку) та інших тканин, які слід прати лише вручну. Для отримання найкращих результатів прання використовуйте рідкий засіб для прання. 	2,0
СИНТЕТИКА	<ul style="list-style-type: none"> Для блузок або сорочок із поліестеру (діолен, тревіра), поліаміду (перлон, нейлон) чи інших подібних тканин. 	3,0
 ВОВНА	<ul style="list-style-type: none"> Лише для вовняних виробів, які можна прати в пральній машині. У режимі  ВОВНА використовується легке погойдування і замочування, щоб захистити вовняні вироби від збігання і пошкодження. Для цього режиму рекомендовано використовувати нейтральний засіб для прання. 	2,0
ТЕМНІ РЕЧІ	<ul style="list-style-type: none"> Застосовується додаткове полоскання і менша швидкість віджиму, щоб речі прались обережно і ретельно полоскались. 	3,5
ШВИДКЕ ПРАННЯ 15'	<ul style="list-style-type: none"> Для слабозабруднених речей, які потрібно швидко випрати. Використовуйте не більше 20 г засобу для прання. Використання більше 20 г засобу для прання може призвести до появи залишків засобу на речах. 	2,0

Експлуатація




Режим	Опис і максимальне завантаження (кг)	
ВЕРХНІЙ ОДЯГ	<ul style="list-style-type: none">Цей режим слід використовувати для верхнього одягу, лижних чи спортивних костюмів, що зроблені з практичного матеріалу: спандексу, стрейчу або мікрофібри.	2,0
ПОЛОСКАННЯ + ВІДЖИМ	<ul style="list-style-type: none">Застосовується додаткове полоскання після застосування пом'якшувача для тканин.	МАКС.
ЗЛИВ/ВІДЖИМ	<ul style="list-style-type: none">Виберіть цей режим, щоб злити воду і прокрутити барабан.	МАКС.
ОЧИСТКА БАРАБАНА ЕКО ⁺	<ul style="list-style-type: none">Очищує барабан від бруду та вбиває бактерії.Очищує гумову прокладку дверцят від бруду.Запускайте цей режим через кожні 40 циклів прання, не додаючи ані засобу для прання, ані відбілювача. Кожні 40 тижнів автоматично з'являється сповіщення.Перевірте, чи барабан порожній.Не використовуйте жодних хімічних засобів для чищення барабана.	–

Прання парю

Режим	Опис і максимальне завантаження (кг)	
ПОСТІЛЬНА БІЛИЗНА	<ul style="list-style-type: none">Для прання покривал, простирадл, підковдр тощо.Для досягнення найкращого результату періть постільну білизну одного типу.	2,0
ДИТЯЧІ РЕЧІ	<ul style="list-style-type: none">Прання за високої температури і з додатковим полосканням дозволяє забезпечити ефективне видалення залишків засобу для прання.	3,5

Пари може не бути видно, або вона може бути відсутня під час роботи режиму.

Опції

Параметр		Опис
	Супер Полоскання+	<ul style="list-style-type: none">Режим Супер Полоскання+ пропонує кращу ефективність полоскання. Цьому режиму характерне використання додаткової води та потужного віджиму, тому на речах залишається менше засобу для прання, а ваш одяг чистіший та безпечніший, якщо у вас чутлива шкіра.
	Попереднє прання	<ul style="list-style-type: none">Перед основним циклом прання буде додаватись цикл попереднього прання.
	Інтенсивне прання	<ul style="list-style-type: none">Використовується для сильно забруднених речей. Тривалість роботи кожного циклу довша, ніж звичайно.

Експлуатація

Відкласти Прання

Пральну машину можна налаштувати на автоматичне завершення прання у пізніший час, вибравши відтермінування від 1 до 24 годин. Година, що відображається, позначає час завершення прання.

1. Виберіть режим. Тоді змініть налаштування режиму, якщо потрібно.
2. Натискайте кнопки + або -, поки не буде встановлено потрібний час завершення.
3. Натисніть і утримуйте кнопку **СТАРТ/ПАУЗА (Утримувати для Старту)**.

Індикатор режиму Відкласти Прання блимає, а пральна машина обертає барабан, щоб визначити вагу завантаження, якщо для вибраного циклу встановлено визначення об'єму завантаження. По завершенні на дисплеї відобразиться встановлений час і таймер.

4. Щоб скасувати режим **Відкласти Прання**, ще раз запусіть пральну машину за допомогою кнопки **УВІМКН./ВИМКН.**


Приклад із практики

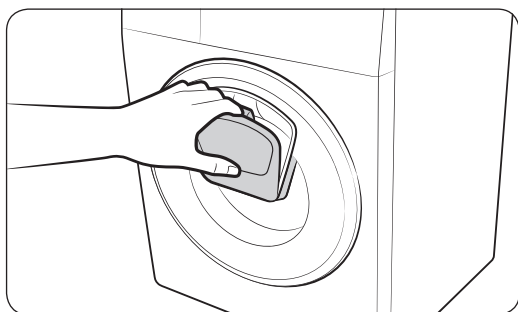
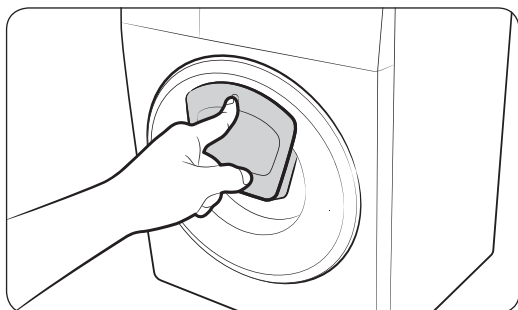
Потрібно завершити двогодинний режим через 3 години від цього моменту. Для цього додайте опцію Відкласти Прання до поточного циклу із 3-годинним налаштуванням і натисніть кнопку **СТАРТ/ПАУЗА (Утримувати для Старту)** о 2:00 після полудня. Що відбудеться після цього? Пральна машина розпочне роботу о 3:00 після полудня і завершить роботу о 5:00 після полудня. Нижче наведена часова лінійка для цього прикладу.



Спеціальні функції

Функція AddWash

Коли засвітиться індикатор функції AddWash , можна зупинити роботу пральної машини і додати білизну або пом'якшувач у барабан. Для полегшення доступу додаткові дверцята Add Door відкриваються більше ніж на 130°.



1. Натисніть кнопку **СТАРТ/ПАУЗА (Утримувати для Старту)**, щоб зупинити роботу.
2. Натискайте верхню частину додаткових дверцят Add Door, допоки не почується звук клацання, що свідчить про їх розблокування. Потягніть ручку додаткових дверцят Add Door, щоб відкрити їх.

3. Відкрийте додаткові дверцята Add Door і покладіть у барабан додаткові речі або пом'якшувач.
4. Натискайте додаткові дверцята Add Door, щоб закрити їх, допоки не почується клацання.
5. Натисніть і утримуйте кнопку **СТАРТ/ПАУЗА (Утримувати для Старту)**, щоб відновити роботу.

УВАГА

Не тягніть додаткові дверцята Add Door надто сильно. Можна їх зламати.

ПРИМІТКА

Вода з барабана не протікатиме, якщо додаткові дверцята Add Door закриті належним чином. Навколо дверцят можуть збиратися краплі, однак вони не витікатимуть назовні з барабана.

УВАГА

- Не відкривайте додаткові дверцята Add Door, якщо всередині барабана утворилася піна, яка піднімається вище рівня дверцят Add Door.
- Не відкривайте додаткових дверцят Add Door, коли пральна машина працює, не натиснувши попередньо кнопки **СТАРТ/ПАУЗА (Утримувати для Старту)**. Зауважте, що додаткові дверцята Add Door можуть випадково відчинитися (без натиснення кнопки **СТАРТ/ПАУЗА (Утримувати для Старту)**) після завершення прання.
- Не кладіть дуже багато речей через додаткові дверцята Add Door. Може знизитись продуктивність машини.
- Не користуйтеся нижньою частиною додаткових дверцят Add Door, як ручкою. Можна притиснути пальці.
- Упевніться, що речі не застрягли в додаткових дверцятах Add Door.
- Тримайте домашніх тварин подалі від пральної машини, особливо від додаткових дверцят Add Door.

Експлуатація

- Якщо під час прання використовується гаряча вода, після відкривання і закривання додаткових дверцят Add Door може здаватись, що крізь дверцята Add Door витікає вода. Це нормально, оскільки пара, яка виходить через відкриті додаткові дверцята Add Door охолоджується і утворює краплі води на їх поверхні.
- Коли додаткові дверцята Add Door закриються, вони загерметизуються і вода не протікатиме. Проте навколо дверцят може збиратися вода; це стається тому, що навколо додаткових дверцят Add Door є залишки води. Це нормально.
- Не відчиняйте ні основні дверцята, ані додаткові дверцята Add Door за температури води понад 50 °С. Якщо рівень води в барабані перевищить певний поріг, основні дверцята відчинити не вдасться.
- Якщо на дисплеї з'являється інформаційний код **DDC, ddC**, читайте розділ «**Інформаційні коди**» для подальших дій.

Налаштування

Замок від дітей

Щоб уникнути нещасних випадків із дітьми, функція Замок від дітей блокує всі кнопки, окрім кнопки **УВІМКН./ВИМКН.**.

- Щоб встановити функцію Замок від дітей, одночасно натисніть і утримуйте кнопки **Температура** і **Полоскання** упродовж 3 секунд.
- Щоб скасувати функцію Замок від дітей, одночасно натисніть і утримуйте кнопки **Температура** і **Полоскання** упродовж 3 секунд.

ПРИМІТКА

- У стані Замок від дітей спершу слід скасувати функцію Замок від дітей, щоб додати засіб для прання чи білизну.
- Це налаштування зберігатиметься навіть після перезапуску машини.

Vixby

Vixby – це інтелектуальна платформа Samsung, яка дає змогу керувати виробом за допомогою голосу. Щоб користуватися голосовою функцією, вибір слід підключити до програми SmartThings на телефоні. Для виробів, які не розпізнають голосу безпосередньо з виробу, можна скористатися послугою Vixby на смартфоні, щоб контролювати окремі функції виробу після підключення до програми.

Сигнал Вимкн.

Звук пральної машини можна увімкнути і вимкнути. Якщо цю функцію вимкнено, мелодія на позначення завершення і сигнал вимкнення не лунатиме. Проте інші звуки залишаться активними.

- Щоб вимкнути звук, натисніть і утримуйте кнопки **Полоскання** і **Віджим** впродовж 3 секунд.
- Щоб увімкнути звук, виконайте ще раз цю 3-секундну операцію.
- Це налаштування зберігатиметься навіть після перезапуску машини.

Експлуатація

SmartThings

З'єднання Wi-Fi

На смартфоні виберіть **Settings (Налаштування)**, ввімкніть бездротове з'єднання і виберіть точку доступу.

ПРИМІТКА

- Цей пристрій розроблено виключно для домашнього використання (клас B), ним можна користуватися в усіх житлових районах.
- Цей пристрій може спричинити перешкоди для бездротового сигналу, і ані виробник, ані спеціаліст зі встановлення не можуть надати жодних засобів захисту.
- Рекомендовані методи шифрування: WPA/TKIP і WPA2/AES. Нові розроблені протоколи Wi-Fi і несхвалені протоколи Wi-Fi не підтримуються.
- Якість сигналу бездротової мережі залежить від оточення.
- Якщо ваш інтернет-провайдер зареєстрував MAC-адресу комп'ютера чи модема для постійного використання, сушарка Samsung не зможе під'єднатися до Інтернету. У такому разі зверніться до інтернет-провайдера.
- Брандмауер може перервати з'єднання з Інтернетом. У такому разі зверніться до інтернет-провайдера.
- Якщо й після запропонованих інтернет-провайдером рішень виникають проблеми з підключенням до Інтернету, зверніться до місцевого дилера або в центр обслуговування Samsung.
- Відомості щодо встановлення дротових і бездротових маршрутизаторів читайте в посібнику користувача маршрутизатора.
- Пральна машина Samsung підтримує протоколи Wi-Fi 2,4 ГГц.
- Пральна машина Samsung підтримує протоколи IEEE 802.11 b/g/n (2,4 ГГц), Soft-AP. (Рекомендовано IEEE 802.11 n)
- Несхвалений дротовий/бездротовий маршрутизатор може мати проблеми з підключенням до пральної машини Samsung.

Завантаження

В інтернет-крамниці (Google Play, Apple App Store, Samsung Galaxy Apps) знайдіть програму SmartThings, ввівши «SmartThings». Завантажте і встановіть програму на пристрої.

ПРИМІТКА

- Програма SmartThings доступна на пристроях сторонніх виробників із ОС Android 6.0 (Marshmallow) чи пізнішої версії, пристроях Samsung із Android 5.0 (Lollipop) чи пізнішої версії та пристроях iOS із iOS 10.0 чи пізнішої версії (якщо у вас iPhone, то це має бути iPhone 6 чи пізнішої версії). Програма оптимізована для смартфонів Samsung (Galaxy S і Note).
- Деякі функції цієї програми можуть працювати інакше на пристроях сторонніх виробників.
- Програма може бути змінена без повідомлення з метою вдосконалення.

Вхід у систему

Спершу увійдіть у програму SmartThings за допомогою облікового запису Samsung. Щоб створити новий обліковий запис Samsung, дотримуйтеся вказівок програми. Вам не потрібна окрема програма, щоб створити обліковий запис.

ПРИМІТКА

Якщо у вас є обліковий запис Samsung, скористайтеся ним, щоб увійти. Зареєстрований користувач смартфона Samsung входить у систему автоматично.

Реєстрація пристрою у програмі SmartThings

1. Упевніться, що пристрій під'єднано до бездротової мережі. Якщо ні, перейдіть до пункту **Settings (Налаштування)**, увімкніть бездротове з'єднання і виберіть точку доступу.
2. Виконайте програму **SmartThings** на смартфоні.
3. Коли з'явиться повідомлення «A new device is found (Знайдено новий пристрій)», виберіть **Add (Додати)**.
4. Якщо повідомлення не з'явиться, виберіть + і виберіть пральну машину у списку доступних пристроїв. Якщо пральної машини немає, виберіть **Device Type (Тип пристрою) > Specific Device Model (Модель пристрою)**, тоді додайте пральну машину вручну.
5. Зареєструйте пральну машину у програмі SmartThings.
 - a. Увійдіть у програму SmartThings за допомогою облікового запису Samsung.
 - b. Увімкніть з'єднання Wi-Fi.
 - c. Додайте пральну машину до програми SmartThings. Упевніться, що пральна машина під'єднана до програми SmartThings.
 - d. Після завершення реєстрації пральна машина з'явиться на смартфоні.

Програма для пральної машини

Вбудоване керування: За пральною машиною можна спостерігати і керувати нею як удома, так і в дорозі.

- Виберіть значок пральної машини у програмі SmartThings. З'явиться сторінка пральної машини.
- Перевірте робочий стан чи сповіщення, пов'язані з пральною машиною, і змініть налаштування в разі потреби.

SmartThings

Категорія	Пункти для перевірки	Опис
Нагляд	Стан прання	Можна перевірити поточний режим і його налаштування, а також залишковий час.
	Розумне керування	Для пральної машини відображається стан функції розумного керування.
	Самодіагностика	Дозволяє перевірити, чи пральна машина працює належним чином.
	Керування споживанням енергії	Дозволяє контролювати стан споживання енергії.

Експлуатація

Категорія	Пункти для перевірки	Опис
Керування	Старт/Пауза/Скасування	Виберіть режим і потрібні налаштування, тоді виберіть кнопку пуску/паузи/скасування, щоб почати, призупинити чи скасувати операцію.
	Моє вибране	Додавайте часто використовувані режими і налаштування до меню «Моє вибране» для використання в майбутньому.
Сповіщення	Режим виконано	Сповіщення про виконання поточного режиму.
	Сигнал AddWash (лише для відповідних моделей)	Сповіщає про додавання білизни.
	Залишок білизни (лише для окремих моделей)	Сповіщення про залишену білизну після виконання циклу.

Повідомлення щодо програмного забезпечення з відкритим вихідним кодом

Програмне забезпечення, включене в цей виріб, містить відкритий вихідний код. Повний вихідний код можна отримати на три роки після останньої відправки виробу, надіславши електронного листа на адресу: oss.request@samsung.com.

Повний вихідний код можна також отримати на фізичному носії, як-от CD-ROM; для цього слід внести мінімальну оплату.

Веб-адреса http://opensource.samsung.com/opensource/SMART_AT_051/seq/0 веде на сторінку завантаження доступного вихідного коду та інформації про відкритий ліцензійний код для цього виробу. Ця пропозиція дійсна для будь-кого, хто отримує цю інформацію.



ПРИМІТКА

Ця компанія Samsung Electronics стверджує, що цей пристрій радіозв'язку відповідає вимогам і положенням Директиви 2014/53/ЄС. Із повним текстом декларації про відповідність вимогам ЄС можна ознайомитися в Інтернеті за адресою: Офіційну Заяву про відповідність стандартам можна знайти на веб-сайті <http://www.samsung.com> у розділі Підтримка > Дізнатися більше про продукт (потрібно ввести назву моделі).

Максимальна потужність передавача Wi-Fi: 20 дБм у діапазоні 2,412–2,472 ГГц

Обслуговування

Для запобігання погіршенню продуктивності і для продовження терміну експлуатації пральної машини підтримуйте її чистоту.

Очистка барабану еко+

Регулярно виконуйте цей режим для очищення барабану та усунення з нього бактерій. За цього режиму вода нагрівається до 60 °C–70 °C, а також усувається бруд, який накопився в гумовій прокладці дверцят.

1. Натисніть кнопку **УВІМКН./ВИМКН.**, щоб увімкнути пральну машину.
2. Натисніть кнопку **ОЧИСТКА БАРАБАЛУ ЕКО+**.
3. Натисніть і утримуйте кнопку **СТАРТ/ПАУЗА (Утримувати для Старту)**.

ПРИМІТКА

Температура води під час роботи режиму **ОЧИСТКА БАРАБАЛУ ЕКО+** становить 70 °C, і її неможливо змінити.

УВАГА

Не використовуйте жодних хімічних засобів для чищення барабану. Залишки хімікатів усередині барабану знижують ефективність прання.

Нагадування режиму **ОЧИСТКА БАРАБАЛУ ЕКО+**

Залежно від моделі, нагадування **ОЧИСТКА БАРАБАЛУ ЕКО+** може бути піктограмою або світлодіодом.

Піктограма засвічується на панелі керування.

Світлодіод засвічується поруч із написом **ОЧИСТКА БАРАБАЛУ ЕКО+** або в області параметрів панелі керування.

- Нагадування **ОЧИСТКА БАРАБАЛУ ЕКО+** блимає на панелі керування раз на 40 циклів прання. Рекомендовано регулярно проводити процедуру **ОЧИСТКА БАРАБАЛУ ЕКО+**.
- Після першого блимання нагадування його можна ігнорувати (до 6-ти циклів прання поспіль). Нагадування перестане з'являтися після 7^{го} прання. Однак воно з'явиться знову після наступних 40 циклів прання.
- Навіть, якщо останню процедуру зупинено, повідомлення «0» може залишитися.
- Можна записати номер циклу **ОЧИСТКА БАРАБАЛУ ЕКО+**, натиснувши кнопку **УВІМКН./ВИМКН.** Машину не буде зупинено або вимкнено, але номер циклу буде позначено.
- Навіть якщо напис «0» не зникне, машина працюватиме нормально.
- З гігієнічних міркувань рекомендуємо запускати цикл регулярно.

Smart Check

Щоб увімкнути цю функцію, потрібно спочатку завантажити програму Samsung Smart Washer з Play Store або Apple Store та встановити її на мобільному пристрої з камерою.

Функцію Smart Check оптимізовано для Galaxy & iPhone (лише відповідних моделей).

1. Коли пральна машина виявляє проблему, що потребує перевірки, на дисплеї з'являється інформаційний код. Щоб активувати режим Smart Check, одночасно натисніть і утримуйте кнопки **Віджим** та **Опції** впродовж 3 секунд.
2. Пральна машина запустить процедуру самодіагностики. У разі виявлення проблеми на дисплеї з'явиться інформаційний код.
3. Запустіть програму Samsung Smart Washer на мобільному пристрої і торкніть кнопки Smart Check.
4. Піднесіть мобільний пристрій камерою до дисплея пральної машини. Програма автоматично розпізнає інформаційний код.
5. Якщо інформаційний код буде розпізнано правильно, програма надасть докладні відомості про проблему і можливі її вирішення.

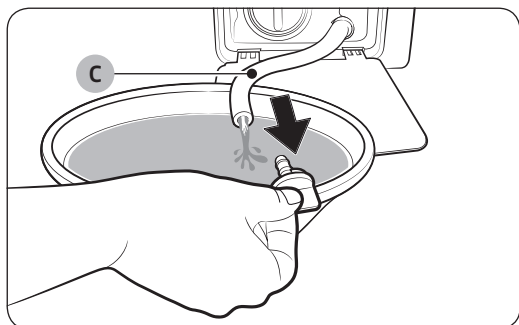
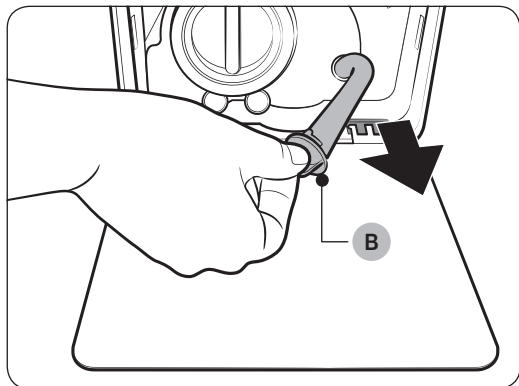
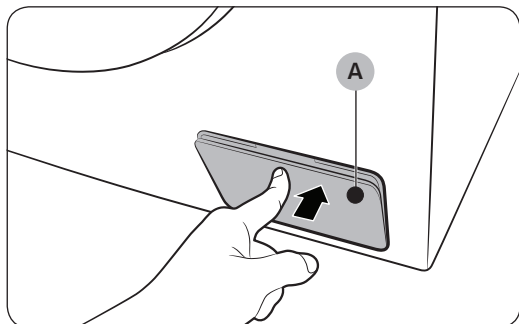
ПРИМІТКА

- Режим Smart Check вимкнеться з натисненням кнопки чи елемента керування після увімкнення машини.
- Назва функції Smart Check може відрізнятися залежно від мови.
- Якщо дисплей пральної машини відбиває сильне світло, програма може не розпізнати інформаційний код.
- Якщо програма кілька разів поспіль не розпізнає код функції Smart Check, інформаційний код слід ввести на екрані програми вручну.

Обслуговування

Аварійний злив

У випадку раптового вимкнення живлення злийте воду з барабана, перш ніж виймати з нього речі.



1. Вимкніть живлення пральної машини та від'єднайте її від мережі.
2. Обережно натисніть верхню частину **кришки фільтра (A)**, щоб відкрити її.
3. Встановіть біля кришки порожню велику ємність і дотягніть трубку аварійного зливу до ємності, утримуючи **заглушку трубки (B)**.
4. Відкрийте **заглушку**, щоб вода з **трубки аварійного зливу (C)** потекла у ємність.
5. Коли закінчите, закрийте **заглушку** і поставте на місце трубку. Потім закрийте кришку фільтра.

ПРИМІТКА

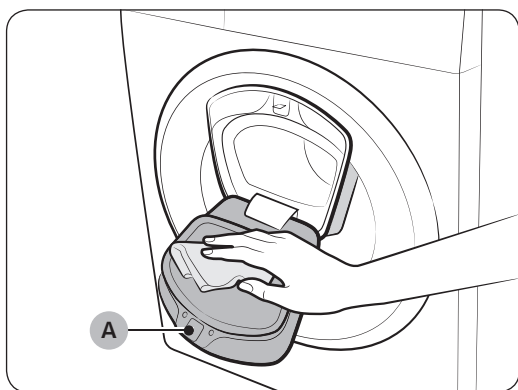
Використовуйте ємність великого об'єму, оскільки води в барабані може виявитися більше, ніж очікувалося.

Чищення

Поверхня пральної машини

Використовуйте м'яку ганчірку з неабразивним миючим засобом для побутових виробів. Не розпилюйте воду на пральну машину.

Додаткові дверцята Add Door



1. Відкрийте додаткові дверцята Add Door.
2. Почистіть додаткові дверцята Add Door вологою ганчіркою.
 - Не використовуйте засоби для чищення. Дверцята можуть втратити колір.
 - Будьте уважні, коли чистите гумову прокладку та **механізм блокування (А)**.
 - Регулярно чистьте область дверцят від пилу.
3. Протріть і закрийте додаткові дверцята Add Door, щоб почулося клацання.

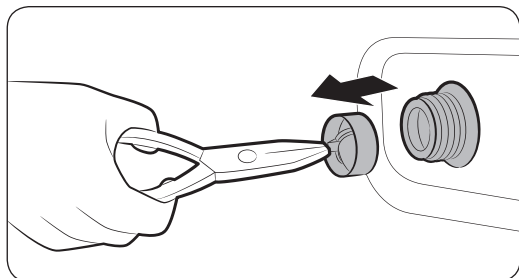
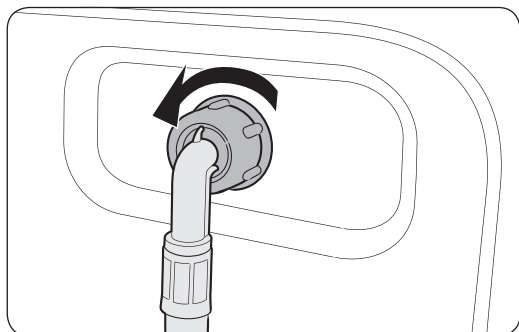
⚠ УВАГА

- Не застосовуйте силу до додаткових дверцят Add Door. Можна їх зламати.
- Не залишайте додаткові дверцята Add Door відкритими, коли машина працює.
- Не ставте важкі предмети на додаткові дверцята Add Door будь-коли.
- Для уникнення фізичного травмування не торкайтесь додаткових дверцят Add Door під час обертання барабана.
- Не відкривайте додаткові дверцята Add Door відкритими, коли машина працює. Це може призвести до фізичного травмування.
- Не використовуйте панель функцій, коли відкриті додаткові дверцята Add Door. Це може призвести до фізичного травмування чи системних несправностей.
- Не кладіть в машину інші предмети крім білизни.
- Не завантажуйте в барабан громіздкі речі через додаткові дверцята Add Door.
- Не знімайте гумову прокладку із додаткових дверцят Add Door під час їх чищення. Можна її пошкодити.

Обслуговування

Сітчастий фільтр

Сітчастий фільтр шланга подачі води потрібно чистити щонайменше раз або двічі на рік.



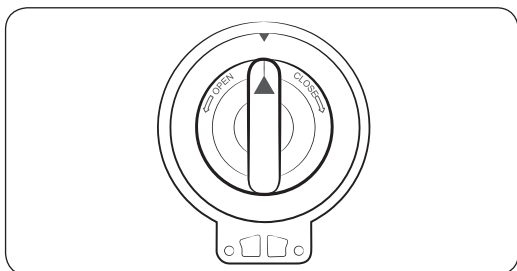
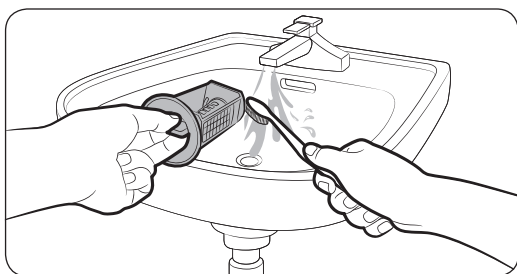
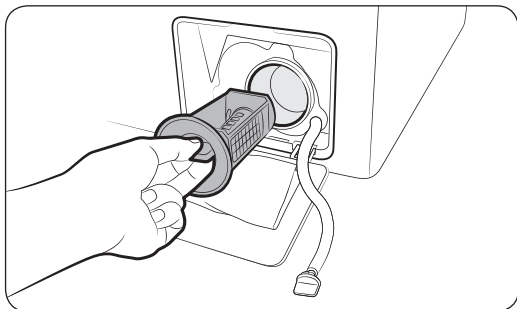
1. Вимкніть пральну машину і від'єднайте кабель живлення від мережі.
2. Закрийте кран подачі води.
3. Відкрутіть і від'єднайте шланг подачі води від задньої стінки пральної машини. Накрийте шланг ганчіркою, щоб з нього не потекла вода.
4. За допомогою плоскогубців вийміть сітчастий фільтр із впускного клапана.
5. Опустіть сітчастий фільтр глибоко у воду так, щоб різьбове з'єднання занурилось у воду.
6. Повністю висушіть сітчастий фільтр у затінку.
7. Встановіть сітчастий фільтр у впускний клапан і під'єднайте до клапана шланг подачі води.
8. Відкрийте кран подачі води.

ПРИМІТКА

Якщо сітчастий фільтр засмічений, на екрані з'явиться код помилки «4С».

Фільтр насоса

Фільтр насоса бажано чистити 5–6 разів на рік, щоб запобігти накопиченню бруду. Засмічення фільтра насоса може призвести до зниження ефекту бульбашок.



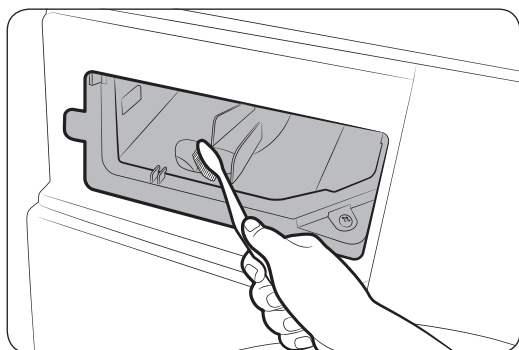
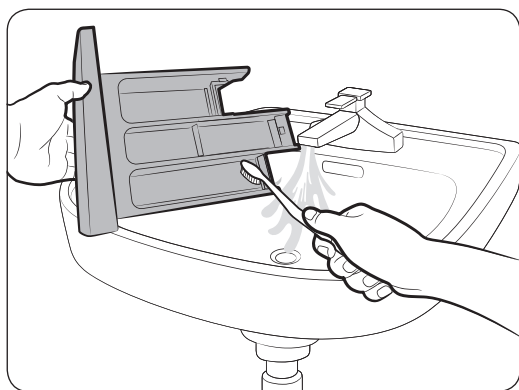
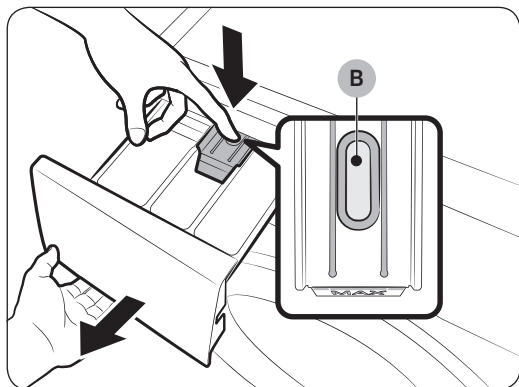
1. Вимкніть пральну машину і від'єднайте кабель живлення від мережі.
2. Злийте залишки води з барабана. Див. розділ «Аварійний злив».
3. Обережно натисніть верхню частину кришки фільтра, щоб відкрити її.
4. Поверніть ручку фільтра насоса ліворуч і спустіть залишки води.
5. Почистьте фільтр насоса м'якою щіткою. Упевніться, що ніщо не заважатиме рухові пропелера зливного насоса, який знаходиться всередині фільтра.
6. Вставте на місце фільтр насоса і поверніть кришку фільтра праворуч.

ПРИМІТКА

- Деякі фільтри насосів мають запобіжну ручку, яка дозволяє запобігати нещасним випадкам унаслідок дій дітей. Щоб відкрити запобіжну ручку фільтра насоса, втисніть і поверніть її проти годинникової стрілки. Пружинний механізм запобіжної ручки відкриє фільтр.
- Щоб закрити запобіжну ручку фільтра насоса, поверніть її за годинниковою стрілкою. Від пружини іде гуркітливий звук, і це нормально.

Обслуговування

Шухлядка для засобів для прання



1. Утримуючи важіль вивільнення (В) всередині шухлядки, висуньте її.
2. Вийміть важіль вивільнення і ємність для рідких засобів із відсіку.

3. Промийте частини шухлядки м'якою щіткою під проточною водою.

4. Почистіть заглиблення у шухлядці за допомогою м'якої щітки.
5. Вставте важіль вивільнення і ємність для рідких засобів назад у відсік.
6. Натисніть на шухлядку, щоб закрити її.

ПРИМІТКА

Щоб вимити залишки прального засобу, увімкніть режим **ПОЛОСКАННЯ+ВІДЖИМ**, не завантажуючи барабан.

Відновлення роботи після замерзання

Пральна машина може замерзнути, якщо температура повітря навколишнього середовища опускається нижче 0 °С.

1. Вимкніть пральну машину і від'єднайте кабель живлення від мережі.
2. Вилийте трохи теплої води на кран, щоб шланг подачі води можна було від'єднати.
3. Від'єднайте шланг подачі води і замочіть його в теплій воді.
4. Залийте теплу воду в барабан і залиште її там на 10 хвилин.
5. Під'єднайте шланг подачі води до водопровідного крана повторно.

ПРИМІТКА

Якщо пральна машина й надалі не працює належним чином, повторюйте наведені вище дії, допоки вона не запрацює належним чином.

Приготування машини до тривалого простою

Не залишайте пральну машину без роботи на тривалий час. Якщо потрібно залишити машину, злийте воду з пральної машини і від'єднайте її від мережі.

1. Натисніть кнопку **ПОЛОСКАННЯ+ВІДЖИМ**.
2. Спорожніть барабан, тоді натисніть і утримуйте кнопку **СТАРТ/ПАУЗА (Утримувати для Старту)**.
3. Після завершення програми закрийте водопровідний кран і від'єднайте шланг подачі води.
4. Вимкніть пральну машину і від'єднайте кабель живлення від мережі.
5. Відкрийте дверцята, щоб барабаном циркулювало повітря.

Вирішення проблем

Пункти для перевірки


Якщо пральна машина не працює належним чином, спершу перегляньте наведену нижче таблицю і спробуйте виконати запропоноване в ній.

Проблема	Дії
Не запускається.	<ul style="list-style-type: none">• Перевірте, чи машина підключена до електромережі.• Перевірте, чи дверцята належно закриті.• Перевірте, чи відкриті крани подачі води.• Натисніть та утримуйте кнопку СТАРТ/ПАУЗА (Утримувати для Старту), щоб запустити пральну машину.• Перевірте, чи не активна функція Замок від дітей .• Перед тим як пральна машина почне заповнюватися водою, вона кілька разів клацне, щоб перевірити блокування дверцят, і виконає швидкий злив води.• Перевірте запобіжник або ввімкніть автоматичний вимикач.
Тиск води недостатній чи вода не подається взагалі.	<ul style="list-style-type: none">• Повністю відкрийте кран подачі води.• Перевірте, чи дверцята належно закриті.• Перевірте, чи не замерз шланг подачі води.• Перевірте, чи шланг подачі води не заломлений і не забитий.• Перевірте, чи достатній тиск води.
Після завершення циклу прання у шухлядці для засобів для прання залишаються рештки засобу для прання.	<ul style="list-style-type: none">• Перевірте, чи в машині достатній тиск води під час прання.• Перевірте, чи засіб для прання додано у центральний відсік шухлядки для засобів для прання.• Перевірте, чи ковпачок для засобу для полоскання встановлено належним чином.• У разі використання гранульованого засобу для прання перемикач засобів для прання має бути у верхньому положенні.• Вийміть ковпачок для засобу для полоскання і почистіть шухлядку для засобів для прання.
Пральна машина сильно вібрує чи шумить.	<ul style="list-style-type: none">• Перевірте, чи машину встановлено на рівній, твердій і не ковзкій підлозі. Якщо підлога не рівна, вирівняйте машину, відрегулювавши ніжки.• Упевніться, що транспортувальні болти знято.• Перевірте, чи машина не торкається інших предметів.• Перевірте, чи білизну завантажено рівномірно.• Під час звичайної роботи двигун машини може шуміти.• Спецодяг та одяг із металевими прикрасами може створювати шум під час прання. Це нормально.• Шум можуть створювати деякі металеві предмети, наприклад монети. Після прання вийміть ці предмети з барабана чи фільтра.

Проблема	Дії
Машина не спускає воду та/або не відтискає білизну.	<ul style="list-style-type: none"> • Перевірте, чи не зігнутий зливний шланг на всьому шляху до зливної системи. Якщо на шляху стоку води є перешкода, зверніться в центр обслуговування. • Перевірте, чи фільтр для сміття не заблоковано. • Закрийте дверцята, тоді натисніть і утримуйте кнопку СТАРТ/ПАУЗА (Утримувати для Старту). З міркувань безпеки барабан пральної машини не обертатиметься і не сушитиме речі, якщо дверцята відчинені. • Перевірте, чи не замерз або чи не засмічений зливний шланг. • Упевніться, що зливний шланг під'єднано до чистої системи зливання води. • Якщо до пральної машини не подається належне живлення, вона може тимчасово не зливати воду або не відтискати білизну. Як-тільки до машини буде подано відповідне живлення, вона знову працюватиме належним чином.
Не відкриваються дверцята.	<ul style="list-style-type: none"> • Натисніть кнопку СТАРТ/ПАУЗА (Утримувати для Старту), щоб зупинити пральну машину. • Потрібно трішки почекати, щоб механізм блокування дверей вимкнувся. • Дверцята можна відкрити лише через 3 хвилини після зупинки або вимкнення машини. • Упевніться, що всю воду з барабана злито. • Дверцята можуть не відкриватися, якщо в барабані залишається вода. Злийте воду з барабана і відкрийте дверцята вручну. • Упевніться, що індикатор функції блокування дверцят вимкнено. Індикатор функції блокування дверцят згасне після того, як з пральної машини буде злито воду.
Утворюється надто багато піни.	<ul style="list-style-type: none"> • Перевірте, чи використовується належний тип засобу для прання відповідно до рекомендацій. • Використовуйте вискоєфективний засіб для прання для запобігання утворенню надмірної піни. • Зменшуйте кількість засобу для прання за таких умов: якщо вода м'яка, для невеликих завантажень чи для прання речей із незначними забрудненнями. • Не рекомендується використання засобів для прання, які не є вискоєфективними.
Неможливо додати засіб для прання.	<ul style="list-style-type: none"> • Перевірте кількість засобу для прання і пом'якшувача для тканин і чи не перевищено обмеження щодо максимальної їх кількості.

Вирішення проблем

Проблема	Дії
Машина зупиняється.	<ul style="list-style-type: none">• Вставте кабель живлення у розетку з електричним струмом.• Перевірте запобіжник або ввімкніть автоматичний вимикач.• Закрийте дверцята і натисніть та утримуйте кнопку СТАРТ/ПАУЗА (Утримувати для Старту), щоб запустити пральну машину. З міркувань безпеки барабан пральної машини не обертається і не сушить речі, якщо дверцята відчинені.• Перед тим як пральна машина почне заповнюватися водою, вона кілька разів клацне, щоб перевірити блокування дверцят, і виконає швидкий злив води.• Можливо, це пауза в циклі чи період замочування. Трохи зачекайте. Можливо, пральна машина запуститься.• Перевірте, чи не забився сітчастий фільтр між шлангом подачі води і водопровідним краном. Періодично чистьте сітчастий фільтр.• Якщо до пральної машини не подається належне живлення, вона може тимчасово не зливати воду або не відтискати білизну. Як-тільки до машини буде подано відповідне живлення, вона знову працюватиме належним чином.
Машина наповнюється водою невідповідної температури.	<ul style="list-style-type: none">• Відкрийте повністю обидва водопровідні крани.• Перевірте, чи правильно вибрано температуру.• Перевірте, чи шланги під'єднано до відповідних кранів. Промийте водопроводи.• Упевніться, що водонагрівач налаштовано на режим подачі води з-під крана температурою щонайменше 49°C. Також перевірте ємність нагрівача води та швидкість відновлення.• Від'єднайте шланги і почистіть сітчастий фільтр. Сітчастий фільтр може бути засмічений.• Поки пральна машина наповнюється водою, температура води може змінюватися, оскільки функція автоматичного контролю температури перевіряє температуру води, що подається. Це нормально.• Поки пральна машина наповнюється водою, можна помітити, як крізь дозатор проходить лише гаряча та/або лише холодна вода, коли вибрано прання в холодній чи гарячій воді. Це нормально для функції автоматичного контролю температури, оскільки пральна машина визначає температуру води.
У кінці циклу прання білизна надто волога.	<ul style="list-style-type: none">• Використовуйте високу або надвисоку швидкість віджиму.• Використовуйте високоефективний засіб для прання для запобігання утворенню надмірної піни.• Завантажено надто мало білизни. Дуже мале завантаження (одна чи дві речі) може бути незбалансоване і повністю не відтискатися.• Перевірте, чи не перекручений або чи не засмічений зливний шланг.

Проблема	Дії
Витік води.	<ul style="list-style-type: none"> Перевірте, чи дверцята належно закриті. Перевірте щільність усіх з'єднань шлангів. Перевірте, чи кінець зливної шланга належним чином встановлено та припасовано до системи зливу. Уникайте перенавантаження пральної машини. Використовуйте високоефективний засіб для прання для запобігання утворенню надмірної піни.
Залишається неприємний запах.	<ul style="list-style-type: none"> Надмірна піна збирається в заглибленнях і може викликати неприємні запахи. Для дезінфікування періодично запускайте цикл очищення. Чистьте ущільнювач дверцят (мембрану). Після завершення циклу очищення висушіть внутрішню частину машини.
Не видно бульбашок (лише для моделей, обладнаних функцією «Bubbleshot»).	<ul style="list-style-type: none"> У разі перевантаження машини бульбашок може не бути видно. Якщо білизна сильно забруднена, бульбашки можуть не утворюватися.
Чи можна додаткові дверцята Add Door відкрити в будь-який час?	<ul style="list-style-type: none"> Додаткові дверцята Add Door можна відкрити лише тоді, коли відображається індикатор . Проте в описаних нижче випадках вони не відкриваються: <ul style="list-style-type: none"> під час кип'ятіння або сушіння, коли внутрішня температура значно підвищується; коли виконується чищення барабана чи під час циклу сушіння без використання білизни.

Якщо проблему не вдається усунути, зверніться до місцевого центру обслуговування Samsung.

Вирішення проблем

Інформаційні коди

У разі збою в роботі пральної машини на екрані з'являється інформаційний код. Перегляньте таблицю нижче і спробуйте вирішити проблему.

Код	Дії
4C	<p>Не подається вода.</p> <ul style="list-style-type: none">• Перевірте, чи відкриті крани подачі води.• Перевірте, чи не засмічені шланги подачі води.• Перевірте, чи не замерзли крани подачі води.• Перевірте, чи в машині достатній тиск води під час прання.• Перевірте, чи належно підключені кран подачі холодної води і кран подачі теплої води.• Почистіть сітчастий фільтр, оскільки він може бути засмічений.• Якщо з'явиться повідомлення «4C», машина зливатиме воду впродовж 3 хвилин. У цей час кнопка живлення буде неактивна.
4C2	<ul style="list-style-type: none">• Упевніться, що шланг подачі холодної води надійно під'єднаний до крана подачі холодної води. Якщо він під'єднаний до крана подачі теплої води, в деяких режимах білизна може деформуватись.
5C	<p>Не зливається вода.</p> <ul style="list-style-type: none">• Перевірте, чи не замерз або чи не засмічений зливний шланг.• Упевніться, що зливний шланг належно розміщений (залежно від типу під'єднання).• Почистьте фільтр для сміття, оскільки він може бути засмічений.• Перевірте, чи не зігнутий зливний шланг на всьому шляху до зливної системи.• Якщо інформаційний код не зникає, зверніться до центру обслуговування споживачів.
dC	<p>Машина працює з відкритими дверцятами.</p> <ul style="list-style-type: none">• Перевірте, чи дверцята належно закриті.• Перевірте, чи не застрягли в дверцятах речі.
OC	<p>Перелив води.</p> <ul style="list-style-type: none">• Перезапустіть машину після віджиму.• Якщо інформаційний код не зникає, зверніться в місцевий центр обслуговування Samsung.
LC, LC1	<p>Перевірте зливний шланг.</p> <ul style="list-style-type: none">• Упевніться, що кінець зливного шланга розміщений на рівні підлоги.• Перевірте, чи не засмічений зливний шланг.• Якщо інформаційний код не зникає, зверніться до центру обслуговування споживачів.

Код	Дії
Ub	<p>Не працює функція віджиму.</p> <ul style="list-style-type: none"> Упевніться, що білизна рівномірно розподілена. Перевірте, чи машину встановлено на рівну стійку поверхню. Перерозподіліть завантаження. Якщо потрібно випрати лише одну річ (наприклад, халат чи джинси), результат віджиму може бути незадовільним, і на дисплеї з'явиться повідомлення про помилку «Ub (Дисбаланс)».
3C	<p>Перевірте, чи працює двигун.</p> <ul style="list-style-type: none"> Спробуйте перезапустити цикл. Якщо інформаційний код не зникає, зверніться до центру обслуговування споживачів.
UC	<p>Слід перевірити електронну систему керування.</p> <ul style="list-style-type: none"> Перевірте, чи живлення подається належним чином. Якщо інформаційний код не зникає, зверніться до центру обслуговування споживачів.
	<p>Виявлено низьку напругу.</p> <ul style="list-style-type: none"> Упевніться, що кабель живлення підключено до розетки. Якщо інформаційний код не зникає, зверніться до центру обслуговування споживачів.
HC	<p>Перевірка нагрівання води до високої температури.</p> <ul style="list-style-type: none"> Якщо інформаційний код не зникає, зверніться до центру обслуговування споживачів.
1C	<p>Датчик рівня води не працює належним чином.</p> <ul style="list-style-type: none"> Вимкніть машину і перезапустіть цикл. Якщо інформаційний код не зникає, зверніться до центру обслуговування споживачів.
AC	<p>Перевірка з'єднання між основною та вторинними друкованими платами.</p> <ul style="list-style-type: none"> Вимкніть машину і перезапустіть цикл. Якщо інформаційний код не зникає, зверніться до центру обслуговування споживачів.
DDC, ddC	<p>Це повідомлення з'являється, коли ви відкриваєте додаткові дверцята Add Door, не натиснувши кнопки СТАРТ/ПАУЗА (Утримувати для Старту). У такому разі зробіть таке:</p> <ul style="list-style-type: none"> Натисніть додаткові дверцята Add Door, щоб належним чином їх закрити. Тоді натисніть кнопку СТАРТ/ПАУЗА (Утримувати для Старту) і повторіть спробу. Щоб додати білизну, відкрийте додаткові дверцята Add Door і завантажте білизну. Належним чином закрийте дверцята Add Door. Тоді натисніть і утримуйте кнопку СТАРТ/ПАУЗА (Утримувати для Старту), щоб відновити роботу.
AC6	<p>Перевірте з'єднання між основною друкованою платою та друкованою платою інвертора.</p> <ul style="list-style-type: none"> Залежно від стану пристрій може автоматично повернутися до звичайної роботи. Вимкніть машину і перезапустіть цикл. Якщо інформаційний код не зникає, зверніться до місцевого центру обслуговування Samsung.

Вирішення проблем
























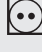





Код	Дії
DC1	Функція блокування/розблокування головних дверцят не працює належним чином. <ul style="list-style-type: none">• Вимкніть машину і перезапустіть цикл.• Якщо інформаційний код не зникає, зверніться до місцевого центру обслуговування Samsung.
DC3	Функція блокування/розблокування додаткових дверцят Add Door не працює належним чином. <ul style="list-style-type: none">• Вимкніть машину і перезапустіть цикл.• Якщо інформаційний код не зникає, зверніться до місцевого центру обслуговування Samsung.
0	Машина автоматично не вимикається після останнього віджиму, і залишається повідомлення «0». <ul style="list-style-type: none">• Машина працює нормально без запуску циклу ОЧИСТКА БАРАБАЛУ ЕКО⁺. Проте, з гігієнічних міркувань рекомендуємо запустити цикл.

Якщо будь-який інформаційний код продовжує з'являтися на екрані і надалі, зверніться в місцевий центр обслуговування Samsung.

Технічні характеристики

Таблиця символів догляду за тканинами

Подані у таблиці символи служать вказівками щодо догляду за одягом. На етикетках догляду подаються чотири символи в такому порядку: прання, відбілювання, сушка та прасування (та суха чистка в разі потреби). Використання цих символів забезпечує узгодженість між виробниками одягу, як вітчизняними, так і іноземними. Дотримуйтеся вказівок на етикетці, щоб збільшити строк служби речей та уникнути проблем із пранням.

	Міцна тканина		Не можна прасувати
	Делікатна тканина		Можна виконати суху чистку із використанням будь-якого розчинника
 	Можна прати за температури води 95 °C		Суха чистка
 	Можна прати за температури води 60 °C		Суха чистка можлива лише із використанням перхлориду, очищеного бензину, чистого спирту чи R113
 	Можна прати за температури води 40 °C		Суха чистка можлива лише із використанням авіаційного палива, чистого спирту чи R113
 	Можна прати за температури води 30 °C		Не можна використовувати суху чистку
	Тільки ручне прання		Сушити на горизонтальній поверхні
	Лише суха чистка		Можна сушити, повісивши
	Можна відбілювати в холодній воді		Сушити на вішаку для одягу
	Не відбілювати		Можна сушити в сушарці за нормальної температури
	Можна прасувати за макс. температури 200 °C		Можна сушити в сушарці за низької температури
	Можна прасувати за макс. температури 150 °C		Не можна сушити в сушарці
	Можна прасувати за макс. температури 100 °C		

Технічні характеристики

Захист навколишнього середовища

- Цей виріб виготовлено з матеріалів, які підлягають повторній переробці. Утилізуючи виріб, дотримуйтесь місцевих норм з утилізації. Відріжте кабель живлення, щоб пристрій неможливо було під'єднати до мережі. Зніміть дверцята, щоб діти і тварини не могли залізи та застрягнути всередині пристрою.
- Не перевищуйте кількість засобу для прання, вказану виробником засобу.
- Використовуйте засоби для усунення плям і відбілювачі перед пранням лише тоді, коли це справді необхідно.
- Заощаджуйте воду й енергію, перучи із повним завантаженням машини (об'єм залежить від вибраної програми).

Технічний опис

"*" Зірочки позначають модель і можуть змінюватися (0-9) або (A-Z).

Тип			Пральна машина з переднім завантаженням
Модель			WW7*R62****
Розміри			Ш 600 x Г 450 x В 850 мм
Тиск води			50–800 кПа
Маса нетто			55,0 кг
Можливості прання і віджиму			7,0 кг
Споживання електроенергії	Прання і нагрівання	220-240 В змінного струму / 50 Гц	1900-2300 Вт
Швидкість обертання барабана під час віджиму			1200 об./хв.

ПРИМІТКА

Дизайн і технічні характеристики виробу можуть бути змінені без повідомлення з метою вдосконалення пристрою.

Використовувати за призначенням в нормальних умовах

Рекомендований період: 7 років

Виробник залишає за собою право змінювати дизайн та специфікації без попереднього повідомлення

Технічні характеристики

Енергетична ефективність (мікрофіша)

Торговельна марка		SAMSUNG
Модель		WW7*R62****
Номінальна завантаженість (кг)		7
Клас енергоефективності		A+++
Енергоспоживання (кВт·г/рік) з урахуванням 220 стандартних циклів прання для програми прання бавовни при температурі 60 і 40 °C при повному та частковому завантаженні з використанням режиму низького споживання енергії (фактичне споживання енергії залежить від використання побутової пральної машини)		140
Обсяг споживання електроенергії для стандартної програми прання бавовни* (кВт/год)	при температурі 60 °C при повному завантаженні	0,69
	при температурі 60 °C при частковому завантаженні	0,62
	при температурі 40 °C при частковому завантаженні	0,49
Середньозважена споживча потужність (Вт)	в режимі «вимкнено»	0,48
	в режимі очікування	5
Споживання води (л/рік) з урахуванням 220 стандартних циклів прання для програми прання бавовни при температурі 60 і 40 °C при повному та частковому завантаженні (фактичне споживання води залежить від використання побутової пральної машини)		7400
Клас ефективності віджимання за шкалою від G (найменш ефективний) до A (найбільш ефективний)		B
Максимальна швидкість обертів барабана (об./хв) для стандартної програми прання бавовни, визначається як мінімальна у результаті порівняння швидкості обертів барабана під час прання при температурі 60 °C при повному завантаженні та температурі 40 °C при частковому завантаженні		1200
Залишковий вміст вологи (%) для стандартної програми прання бавовни, що визначається як максимальний у результаті порівняння залишкового вмісту вологи під час прання при температурі 60 °C при повному завантаженні та температурі 40 °C при частковому завантаженні		53

Час виконання стандартної програми прання бавовни (хв.)	при температурі 60 °С при повному завантаженні	261
	при температурі 60 °С при частковому завантаженні	241
	при температурі 40 °С при частковому завантаженні	221
Тривалість режиму очікування (хв.)		3
Рівень акустичного поширення шуму в повітрі (дБА) за базовим значенням 1 пВт	під час прання бавовни при температурі 60 °С	54
	під час віджимання бавовни	73
Відомості щодо вбудовування пральної машини		НІ

* Стандартна програма прання бавовни при температурі 60 і 40 °С є програмою для прання, очищення звичайно забрудненої бавовни і найбільш ефективною для споживання енергії та води.

Технічні характеристики

Інформація щодо основних програм прання

Модель	Програми	Температура (°C)	Вага (кг)	Тривалість програми (хв.)	Вміст залишкової вологи (%)	Споживання води (л/цикл)	Споживання енергії (кВт-год./цикл)
					1200 об./хв.		
WW7*R62****	БАВОВНА	20	3,5	139	59	72	0,29
	 БАВОВНА	40	3,5	221	53	31	0,49
		60	3,5	241	53	31	0,62
	7		261	53	36	0,69	
	СИНТЕТИКА	40	3	137	35	50	0,50

Дані у таблиці визначені за умов, вказаних у стандарті IEC60456/EN60456. Дійсні значення залежатимуть від способу використання пристрою.

Нотатки

Виробник:

Samsung Electronics Co., Ltd. ("Самсунг Електронікс Ко., Лтд.") Республіка Корея, 129, Самсунг-Ро, Енгтонг-Гу, Сувон, Кьонги-до, 16677, Республіка Корея

Імпортер:

ТОВ «Самсунг Електронікс Україна Компані», 01032, м. Київ, вул. Льва Толстого, 57

МАЄТЕ ЗАПИТАННЯ АБО ЗАУВАЖЕННЯ?

КРАЇНА	ТЕЛЕФОН	ВЕБ-САЙТ
RUSSIA	8-800-555-55-55	www.samsung.com/ru/support
BELARUS	810-800-500-55-500	www.samsung.com/support
GEORGIA	0-800-555-555	www.samsung.com/support
ARMENIA	0-800-05-555	www.samsung.com/support
AZERBAIJAN	0-88-555-55-55	www.samsung.com/support
KAZAKHSTAN	8-10-800-500-55-500 (GSM: 7799)	www.samsung.com/kz_ru/support
UZBEKISTAN	00-800-500-55-500 (GSM: 7799)	www.samsung.com/support
KYRGYZSTAN	00-800-500-55-500 (GSM: 9977)	www.samsung.com/support
TAJIKISTAN	8-10-800-500-55-500 (GSM: 8888)	www.samsung.com/support
MONGOLIA	1800-25-55	www.samsung.com/support
UKRAINE	0-800-502-000	www.samsung.com/ua/support (Ukrainian)
MOLDOVA	+373-22-667-400	www.samsung.com/support

