



ПРАЛЬНА
МАШИНА-АВТОМАТ
Інструкція з експлуатації

DWM-47800SW



Дякуємо Вам за Ваш вибір!

Ця інструкція містить важливу інформацію щодо встановлення машини, її роботи та обслуговування. Уважно ознайомтеся з інструкцією, аби забезпечити правильну роботу машини та подовжити термін її експлуатації.

Наша гарантія не поширюється на поломки та несправності, що спричинені недотриманням інструкції з установаження та експлуатації. Усі документи слід зберігати у належному місці для використання у майбутньому. В разі необхідності звертайтеся до найближчого авторизованого сервісного центра або торгового представника.

ЗАХИСТ НАВКОЛИШНЬОГО СЕРЕДОВИЩА

- Якщо Ви хочете позбутися цієї машини, Вам слід дотримуватись правил з утилізації відходів такого типу. Обріжте мережевий шнур, щоб його не можна було використовувати знову. Зніміть дверцята, що діти або тварини не могли потрапити всередину машини.
- Не слід використовувати велику кількість миючого засобу
- Плямовивідники та відбілювачі можна використовувати лише в якості попередньої обробки забруднень одягу в разі крайньої необхідності

ЗМІСТ

Техніка безпеки	2
Складові елементи пральної машини	3
Встановлення пральної машини.....	3
Робота пральної машини	5
Інструкція та підготовка речей до прання	6
Зовнішній вигляд панелі керування.....	7
Вибір режиму прання.....	7
Таблиця режимів прання	9
Обслуговування пральної машини	9
Усунення несправностей.....	11
Додаток.....	11
Технічні характеристики	12

ТЕХНІКА БЕЗПЕКИ

Перед пуском машини

- Пакувальні матеріали небезпечні для дітей. Всі пакувальні матеріали (пластикові мішки, пінопласт та ін.) слід зберігати у недоступному для дітей місці
- Не можна встановлювати пральну машину у ванній кімнаті або в приміщеннях з високою вологістю, а також у приміщеннях, де присутні вибухонебезпечні або хімічно активні гази.
- Воду та електричні пристрої має підключати кваліфікований робітник згідно з інструкцією виробника (див. – «Встановлення пральної машини») ті місцевими правилами техніки безпеки
- Перед пуском пральної машини слід зняти усі пакувальні матеріали та транспортувальні стопорні болти. В іншому випадку, машина може бути серйозно пошкоджена під час прання (див. – «Видалення транспортувальних болтів»)

- Перед першим пранням слід увімкнути машину і дати їй пропрацювати один повний цикл в холостому режимі без білизни (див. стор. 13 – «Перше прання»)
- Перед початком прання або обслуговування необхідно вийняти вилку машини з електророзетки
- Усі кишені одягу, призначеного для прання, мають бути порожніми
- Тверді гострі предмети – монети, брошки, цвяхи, гвинти, камінці та інше, можуть серйозно пошкодити машину
- Після використання машини слід вийняти вилку з розетки та вимкнути подачу води
- Перед відкриттям дверцят необхідно перевірити, чи вода злита з барабану. Якщо у барабані помітна хоча б невелика кількість води, дверцята не можна відкривати
- Діти та тварини можуть залізти всередину машини. Перед кожним пуском машини слід перевіряти її зсередини
- Під час роботи скляні дверцята можуть дуже сильно нагріватися. Не підпускайте дітей та домашніх тварин близько до працюючої машини
- Пральна машина не призначена для використання дітьми або особами с обмеженими фізичними чи розумовими можливостями або з браком досвіду і знань, якщо за ними немає належного нагляду або відповідальною за них особою не проведено інструктаж з використання машини
- Необхідно наглядати за дітьми, щоб вони не грали з пральною машиною
- Забороняється ремонтувати машину самостійно, бо в результаті вона може зламатися або потребувати більш складного ремонту; крім того, вона може являти собою небезпеку під час використання, якщо ремонт був проведений некваліфікованою особою або особою, що не пройшла належне навчання
- Якщо пошкоджено вилку (мережевого шнуру), її заміну має здійснювати виробник або агент з ремонту, щоб уникнути будь-якої небезпеки
- Якщо шнур живлення пошкоджений, щоб уникнути небезпеки, він повинен бути замінений виробником, агентом з обслуговування або особою з аналогічною кваліфікацією.
- Необхідно впевнитися, що напруга та частота мережі відповідають характеристикам машини
- Не можна користуватися розетками, номінальний струм яких менший, ніж потрібно для машини. Не можна виймати вилку шнура живлення з розетки мокрими руками
- Для забезпечення безпеки, мережевий шнур машини має бути включений до триполюсної штепсельної розетки із заземленням
- Необхідно перевірити наявність та правильність заземлення розетки
- Ремонт пральної машини має проводити лише авторизований сервісний центр і лише з використанням оригінальних запасних частин
- Слід використовувати холодну проточну воду, в деяких випадках можна також підключати і гарячу воду
- Пральна машина призначена лише для домаш-

ного використання, виключно для тканин, що підходять для машинного прання

- Забороняється користуватися горючими або токсичними розчинниками. Не можна використовувати бензин або спирт в якості миючого засобу. Слід обирати лише миючі засоби, що призначені для пральних машин (зокрема, барабанного типу)
- Забороняється прати килими
- Дітям забороняється грати з пральною машиною
- Домашні тварини повинні знаходитись на відстані від пральної машини
- При злив'ї гарячої води з машини будьте обережні, щоб не отримати опіків
- Не можна додавати воду вручну під час прання
- Після закінчення програми прання необхідно зачекати дві хвилини, перш ніж відчинити дверцята
- Відразу після закінчення прання слід відключати електроживлення машини та подачу води

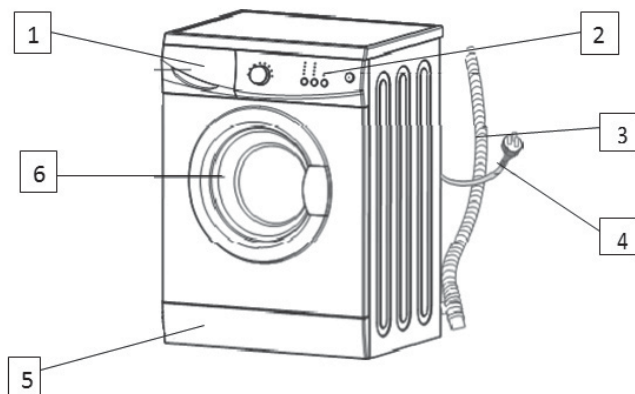
Уважно спостерігайте за захистом машини

- Не можна сідати на верхню кришку машини
- Не можна спиратися на дверцята машини
- Не можна прикладати надмірні зусилля під час закривання дверцят машини. Якщо дверцята машини закриваються насилу, необхідно перевірити, чи немає в машині зайвої білизни і чи правильно її розподілено

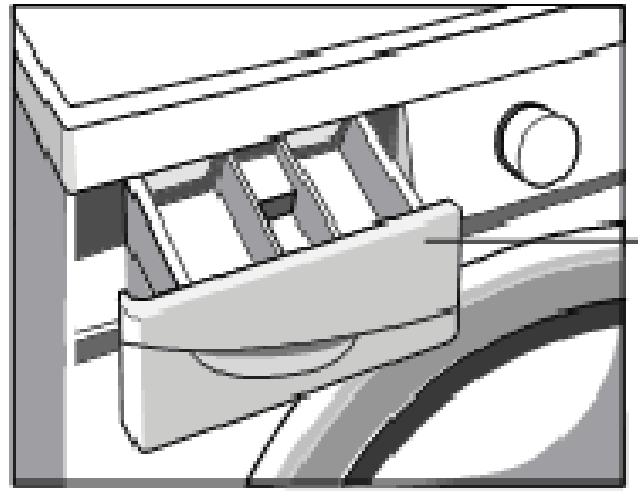
Техніка безпеки при транспортуванні машини

- Транспортувальні стопорні болти мають бути встановлені спеціалістом знову
- Залишки води слід злити з машини
- Транспортування машини слід здійснювати обережно. Під час транспортування не можна братися за виступаючі частини машини. Дверцята машини не можна використовувати в якості транспортувальної ручки.

СКЛАДОВІ ЕЛЕМЕНТИ ПРАЛЬНОЇ МАШИНИ



1. Відсік для миючих засобів
2. Панель управління
3. Зливний шланг,
4. Вилка розетки
5. Допоміжна панель
6. Дверцята



Відсік для миючих засобів



1. Заглушки транспортувальних отворів
2. Заливний шланг С
3. Заливний шланг Н (додатково)

ВСТАНОВЛЕННЯ ПРАЛЬНОЇ МАШИНИ

Розпакування пральної машини

Машину слід розпакувати та перевірити відсутність пошкоджень при транспортуванні. Слід також перевірити (див. мал. 5) наявність усіх деталей у пакунку. При виявленні пошкоджень при транспортуванні або відсутності необхідних деталей, слід негайно повідомити про це місцевому торговому представникові.

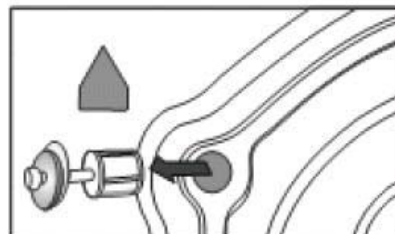
Зберігання та утилізація пакувальних матеріалів

Пакувальні матеріали цієї пральної машини є небезпечними для дітей. Їх слід правильно зберігати у недоступному для дітей місці. Зберігати та утилізувати пакувальні матеріали потрібно у відповідності з місцевим законодавством. Не можна викидати пакувальні матеріали разом зі звичайним побутовим сміттям.

Зняття транспортувальних стопорних болтів

Перед використанням машини слід зняти з задньої панелі транспортувальні болти. Для цього слід виконати наступне:

1. Послабити та зняти транспортувальні болти за допомогою ключа
2. Закрити отвори заглушками
3. Зберігати транспортувальні болти для наступного використання

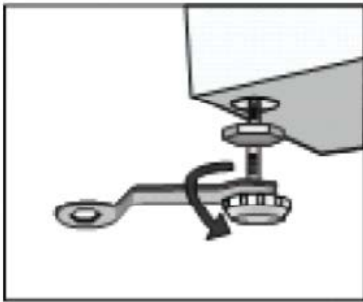


Вибір місця для встановлення

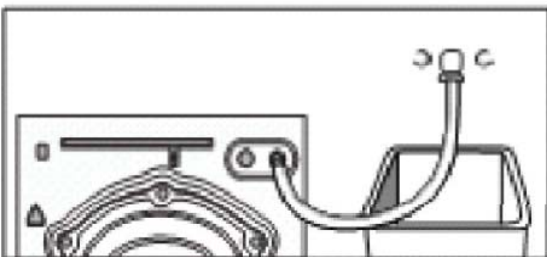
При встановленні машини слід вибирати місце за наступними критеріями:

- Міцна та стійка горизонтальна поверхня (якщо поверхня не горизонтальна, слід виконати підгонку згідно мал. «регулююча ніжка»).
- Відсутність прямих сонячних променів
- Достатня вентиляція
- Температура в приміщенні вища за 0°C
- Встановлення машини подалі від джерел тепла (газ, вугілля)
- Мережевий шнур не повинен попадати під машину
- Пральну машину не можна встановлювати на підлозі з килимовим покриттям

Регулююча ніжка



1. При встановленні пральної машини необхідно перевірити, щоб усі ніжки були надійно закріплені на корпусі. Якщо це не так, їх треба закрутити вручну або за допомогою ключа в правильне положення та затягнути гайки за допомогою ключа.
2. Після встановлення машини на місце слід по черзі натиснути на кожен кут верхньої кришки. Якщо машина стоїть нестійко, відповідну ніжку слід відрегулювати.
3. Перевірте встановлення пральної машини. Послабте за допомогою ключа стопорну гайку ті виверніть ніжку повністю, доки вона не торкнеться підлоги. Однією рукою притисніть ніжку, а іншою затягніть гайку впритул до корпусу.
4. Після правильного встановлення ніжки, натисніть ще раз по черзі на кути кришки та перевірте правильність установки. Якщо машину не встановлено, повторіть дії 2 та 3.
5. Покладіть жорсткий циліндр (наприклад, консервну бляшанку) на край машини спереду, з правого боку, з лівого боку, ззаду. Якщо циліндр залишається нерухомим, машину встановлено горизонтально. Якщо він котиться, пральну машину встановлено не горизонтально. Напрямок руху вказує напрям нахилу поверхні. Дві ніжки з відповідного боку потрібно підняти до встановлення машини у горизонтальне положення. Повторіть дії 1-3 для впевненого встановлення нижньої поверхні ніжок на підлозі і щільно затягніть гайки.



Підключення до водопроводу

Під'єднайте заливний шланг, як зображено на малюнку. Для моделі, обладнаної клапаном гарячої води, під'єднайте його до клапана гарячої води. У певних режимах електроживлення знижується автоматично.

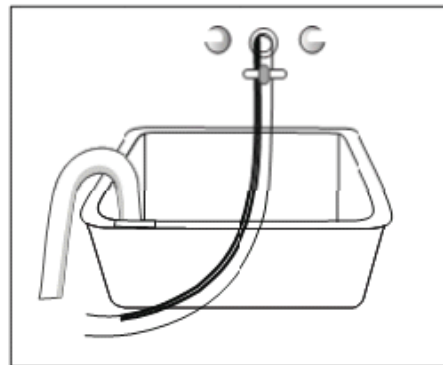


Встановлення заливного шлангу

1. Під'єднайте патрубок до крана та закрутіть його (за часової стрілкою)
2. Другий кінець заливного шланга під'єднайте до прийомного клапана на задній частині машини, міцно затягніть шланг (за часовою стрілкою).

ПРИМІТКА

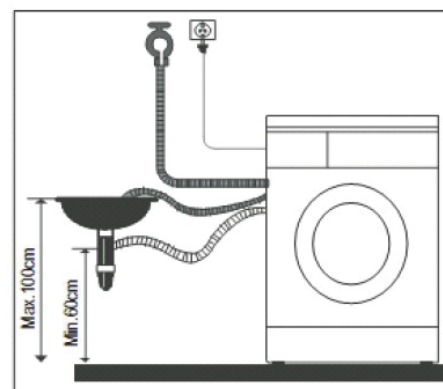
при наявності течії з шланга після з'єднання, слід повторити дії з підключення заливного шланга. Для подачі води слід використовувати найпростіший тип крану. Занадто великий кран або кран квадратної форми слід замінити на стандартний.

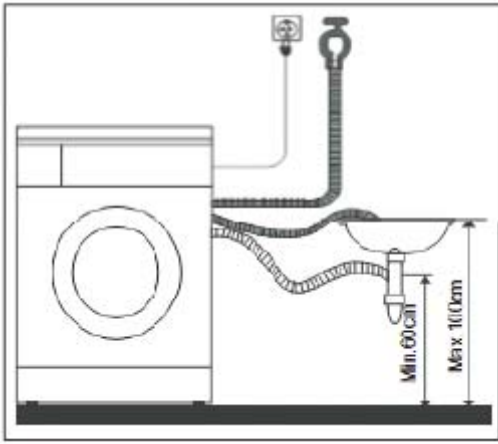


Розміщення заливного шлангу

Існують два способи для встановлення заливного шланга:

1. Встановлення біля раковини.
2. Під'єднання до зливної труби раковини





Вода може зливатися у напрямку вгору та вниз, але зливний рукав не можна закріплювати на висоті більш ніж 100см, і її кінець не має бути занурений у воду.

Електричне підключення

- Максимальний струм, що проходить крізь машину, складає 10А при увімкненій функції нагріву. Необхідно запевнитися, що система електропостачання (струм, напруга у мережі та проводка) у приміщенні відповідає нормальному навантаженню побутових електроприладів
- Розетку слід правильно підключити до електромережі та заземлити
- Перевірте, чи напруга відповідає даним на паспортній табличці машини
- Штепсельна вилка має відповідати розетці, корпус має бути правильно та надійно заземлений
- Не можна підключати машину через подовжувач
- Не можна вставляти і виймати вилку з розетки мокрими руками
- Коли вилку виймають з розетки, її слід брати за корпус вилки. Не можна тягнути за мережевий шнур
- Якщо мережевий шнур пошкоджений або є ознаки його поламки, для його заміни слід купити або замовити відповідний новий шнур у виробника або у сервісному центрі

УВАГА

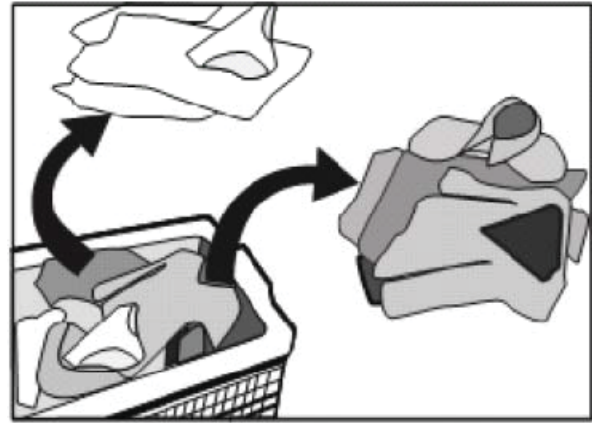
1. Машина має бути правильно заземленою. При виникненні короткого замикання заземлення знизує ризик ураження електричним струмом. Ця машина обладнана мережевим шнуром з вилкою, яка заземлює жилу на вивід заземлення
2. Машина має працювати в окремій електричній мережі, що не має інший підключень. В іншому випадку може вмикатися пристрій захисту від викиду потужності або може згоріти запобіжний пристрій.

РОБОТА ПРАЛЬНОЇ МАШИНИ

Інструкція та підготовка до прання

Уважно ознайомтеся з цією інструкцією, щоб під час роботи пральної машини не виникало ніяких проблем або пошкоджень.

Перевірте, чи не линяють речі, які перуться вперше



- Білим рушником, змоченим у миючому засобі, потріть непомітні місця на одязі, перевірте, чи не залишилися на рушникові сліди барвника цих речей.
- Шарфи та подібні речі які легко линяють, слід прати окремо перед загальним пранням. Забруднення на манжетах, комірцях та у кишнях обробіть рідким миючим засобом та легко потріть щіткою. Потім покладіть їх до пральної машини для досягнення найкращого результату прання.
- Речі, чутливі до високої температури, слід прати згідно з інструкцією на їхніх етикетках. В іншому випадку вони можуть змінити колір або зіпсуватися.

ПАМ'ЯТАЙТЕ

Не можна надовго залишати в пральній машині речі, приготовані до прання. Вони можуть запліснявіти та покритися плямами. Періть одяг своєчасно! Речі можуть змінити колір або зіпсуватися, якщо прати їх без врахування вказаної температури прання.

Речі, які не можна прати в пральній машині:

- Речі, які можуть зіпсуватися при контакті з водою: краватки, піджаки, одяг у ковбойському стилі, верхній одяг і т.п. можуть «сісти» при замочуванні у воді.
- Одяг, зроблений зі знебарвленої тканини, наприклад, зі змішаної пряжі або штучних волокон.
- Речі з «жатої» матерії, тиснених тканин, тканин з просочуванням та т. п. можуть зіпсуватися при замочуванні у воді. Щодо бавовняних та вовняних і шовкових тканин, такими вважається шовк з «жатию» ефектом, хутрові вироби та вироби з прикрасами з хутра.
- Одяг з прикрасами, вечірні плаття та одяг у народному стилі також відносяться до виробів, які легко линяють.
- Не можна прати речі без етикеток та вказівок щодо режимів прання.
- Ні в якому разі не можна прати речі з плямами від хімікатів, наприклад, бензину, керосину, бензолу, розчинників для фарб та спирту.

Слід уважно обирати миючі засоби

Миючі засоби та порошки з низьким піноутворенням, що спеціально призначені для автоматичних

пральних машин барабанного типу, слід обирати згідно з типом тканини виробу (бавовна, синтетичні волокна, ніжні тканини або хутрові вироби), кольором, температурою прання, ступенем та видом забруднення. Підвищене піноутворення може призвести до витіканню води з відсіку для миючого засобу, що призведе до аварії.

Відбілювачі відносяться до лугів і можуть пошкодити тканини, тому їх слід використовувати якомога рідше.

Пральні порошки можуть залишати сліди на одязі, при цьому виникає неприємний запах, тому полоскання має бути достатнім.

Миючі засоби можуть не повністю розчинятися, якщо їх кількість занадто велика або температура води занадто низька. Вони можуть залишатися на одязі, на шлангах та на поверхнях машини та забруднювати речі.

Режим прання має відповідати вазі речей, ступеню забруднення, жорсткості води та рекомендаціям виробника миючого засобу. Якщо жорсткість води невідома, слід проконсультуватися з постачальником води.

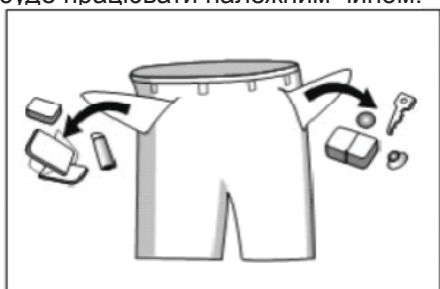
ПРИМІТКА

Зберігайте миючі засоби та добавки в сухому безпечному та недоступному для дітей місці.

ІНСТРУКЦІЯ ТА ПІДГОТОВКА РЕЧЕЙ ДО ПРАННЯ

Слід витягти з кишень всі предмети

Кишені одягу для прання необхідно перевірити та витягти звідти усі тверді предмети: прикраси, монети та т.п., інакше машина може зламатися або не буде працювати належним чином.



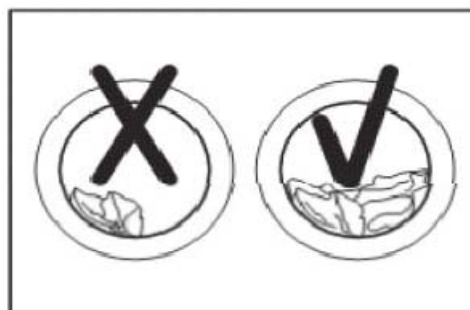
Одяг для прання сортується за наступними ознаками:

- Символи пам'ятки за доглядом: одяг сортується на: бавовняну тканину, тканину зі змішаних, синтетичних, шовкових, вовняних та штучних волокон.
- Колір: білий одяг відокремлюється від кольорового. Усі нові речі перуться окремо.
- Розмір: речі різного розміру перуться разом для кращого результату прання.
- Тонкі тканини: вироби з тонких тканин перуться окремо. Нові вироби з чистої вовни, фіранки та шовкові вироби перуть при щадному режимі. Слід звертатися з інформацією на усіх етикетках усіх виробів.
- Перед закладкою до машини одяг слід розсортувати. Перед пранням фіранок з гачками,

- гачки слід зняти.
- Прикраси на виробах можуть пошкодити пральну машину. Вироби з ґудзиками або вишивкою перед пранням вивертають навиворіт.

Закріпіть застібки:

- «Блискавки», ґудзики та гачки мають бути застебнутими. Стрічки або кінці, що звисають, мають бути зав'язані.



- Бюстгальтери рекомендовано класти до наволочки на «блискавці» або на ґудзиках, щоб металевий каркас не вискакував з чашечок бюстгальтера до барабану і не пошкодив машину.
- Особливо ніжні вироби, наприклад, мереживні фіранки, жіночі сорочки та дрібні вироби (капронові панчохи, носовички, краватки та т.п.) слід вкладати до чохла для прання на застібці.
- Під час прання великих та важких виробів, наприклад, махрових рушників, ватяних курток, джинсів та т.п. може легко виникнути биття, через значний дисбаланс вмикається сигналізація.
- Для плавного віджиму речей слід закладати одночасно дві чи більше речей.

Слід видаляти з одягу пил, бруд та шерсть тварин
Результат прання погіршується, а одяг може зіпсуватися через тертя від пилу, бруду та шерсті тварин.

Для захисту маленьких дітей

Дитячі речі (одяг та рушники), в тому числі пелюшки, слід прати окремо. Якщо його прати разом з речами дорослих, на нього може потрапити інфекція. Слід збільшити час полоскання для ретельного ополіскування та видалення залишків миючих засобів.

Сильно забруднену білизну: білі шкарпетки, комірці, манжети та т.п. для ідеального результату прання слід прати руками перед завантаженням до пральної машини

При цьому слід використовувати рідкий миючий засіб або пральний порошок. Якщо використовувати мило, то його залишки можуть залишитися у складках речей.

Замочування бавовняних речей

Перевірка результату прання:

Не можна завантажувати надмірну кількість білизни: результат прання при цьому погіршується. За допомогою наступної таблиці можна перевірити максимальну кількість білизни для прання.

Тип тканини	Максимальне завантаження	
	(4,5 кг)	(5 кг)
Бавовняна	4,5	5
Синтетична	2,5	2,5
Вовняна	1,5	1,5

Вироби з ворсистих тканин слід прати вивернутими навиворіт, окремо від інших речей. Бажано прати окремо чорні та бавовняні речі, оскільки на них легко осідають ворсинки іншого кольору. Це необхідно перевіряти перед пранням.

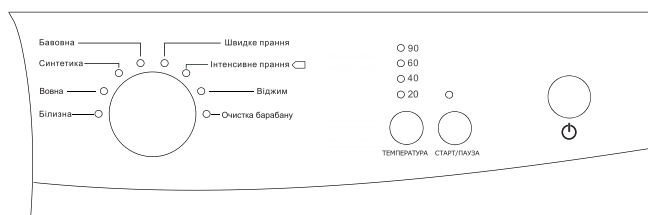
У машині не можна прати водостійкі тканини (лижні костюми, покривала, штори)

Текстильні вироби з водостійких тканин, наприклад, вироби з водостійкою прокладкою або одяг краще взагалі не прати, бо при їхньому пранні може статися викид води з машини або виникне надмірна вібрація при полосканні або віджимі, що може пошкодити речі (наприклад, покривала, дощовики, парасольки, лижні костюми, спальні мішки та ін.)

Техніка безпеки при сушці

Сушка звичайних виробів: вода при віджимі витікає крізь зливний отвір. Віджим водостійких виробів та виробів з волокнистою підкладкою: при нормальному режимі прання та віджиму, вода з водостійких та волокнистих виробів не може бути злита, натомість вона збирається в одній точці, так що енергоспоживання машини зростає і виникає вібрація.

ЗОВНІШНІЙ ВИГЛЯД ПАНЕЛІ УПРАВЛІННЯ



Робота поворотного перемикача

Всього існує 9 режимів прання, наприклад:

1. Бавовна: вибір температури прання: 20, 40, 60, 90°C, холодна вода
2. Швидке прання: 20, 40°C, холодна вода
3. Синтетика: 20, 40, 60°C, холодна вода
4. Вовна: 20, 40°C, холодна вода
5. Віджим
6. Нижня білизна: 20, 40, 60, 90°C, холодна вода
7. Очистка барабану: 90°C
8. Холодний: Якщо індикатори температури не горять (20, 40, 60, 90°C) – це означає, що вода холодна

9. Інтенсивне прання: 20, 40, 60, 90°C, холодна вода

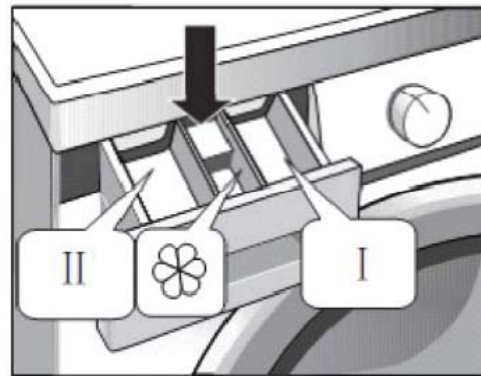
ПРИМІТКА

Зовнішній вигляд панелі управління може змінюватись без попереднього повідомлення. Стежте за інформацією на сайті компанії або отримайте консультацію за телефоном сервісної служби.

Перше прання

Перед першим пранням машина має пройти повний цикл прання в холостому режимі без речей.

1. Підключіть електроживлення та подачу води
2. Покладіть до відділення для миючого засобу невелику кількість засобу та закрийте його.
3. Натисніть кнопку «» (Power)
4. Оберіть режим полоскання
5. Натисніть кнопку «Старт/Пауза» (Start/Pause)



Відсік для миючих засобів має такі відділення:

I: Для засобу для замочування або прального порошку

II: Для основного миючого засобу, пом'якшувача, засобу для замочування, відбілювання або дезінфекції.

: Добавки: пом'якшувачі та засоби для підкромлювання.

Засипте миючий засіб до машини

1. Висуньте відсік
2. Засипте до відділення I засіб для попереднього замочування (за необхідності)
3. Засипте миючий засіб до відділення II
4. Налийте пом'якшувач (за необхідності)

ПРИМІТКА

При використанні миючого засобу, що є в'язким або комкується, рекомендується розчинити його невеликою кількістю води перед додаванням до відсіку, щоб уникнути закупорювання отвору відсіку та виходу води з машини.

Підбирайте миючий засіб залежно від температури прання, щоб досягти найкращих результатів.

Пуск пральної машини

Підключіть живлення. Перевірте правильність підключення шлангів. Повністю відкрийте кран. Покладіть до машини речі, миючі засоби та пом'якшувач. Натисніть кнопку «» (Power). Оберіть необхідний режим та натисніть кнопку «Старт/Пауза» (Start/Pause).

Вибір режиму прання

Відповідний режим прання обирається згідно з типом, кількістю та ступенем забруднення речей з урахуванням даних наступної таблиці температури прання:

90°C	Сильно забруднена біла бавовняна або льняна тканина (наприклад, скатертини для кофе, столові скатертини, рушники, простирадла)
60°C	Помірно забруднена біла льняна, кольорова бавовняна або синтетична тканина з певним ступенем втрати кольору при пранні (наприклад, сорочки, піжами, незначно забруднена біла льняна тканина – нижня білизна)
40°C, 30°C, Холодна вода	Нормально забруднені вироби (в тому числі синтетичні та вовняні)

Спочатку поверніть поворотний вимикач для вибору режиму згідно з типом тканини.

Потім оберіть температуру, згідно зі ступенем забруднення. Чим вища температура, тим вище енергоспоживання.

Оберіть швидкість обертання. Чим вища швидкість обертання, тим більш сухими будуть ваші речі при віджимі, проте при цьому також зросте рівень шуму. На поверхні делікатних тканин утворюються зморшки, а строк експлуатації машини скорочується.

НЕОБХІДНО ПАМ'ЯТАТИ

Для захисту одягу з делікатних тканин слід обирати меншу швидкість обертання. Основні режими прання залежать від типу тканин. Основні режими прання:

Бавовна

Цей режим обирається для тканин, що перуться кожного дня. В цьому режимі рекомендовано прати речі з бавовни щоденного використання: простирадла, підодіяльники, наволочки, нічні сорочки, нижню білизну та т.п.

Синтетика

Цей режим обирається для прання речей з тонких тканин. Режим триває не так довго, як прання бавовняних речей, і потужність менша. Режим «Синтетика» обирається для мереживних фіранок та тканин. При пранні трикотажних виробів кількість миючого засобу зменшується за рахунок їхньої пухкої, вільної структури та схильності до піноутворення.

Вовна

Цей режим можна обирати для прання вовняних виробів з міткою «машинне прання».

Слід обирати правильну температуру прання згідно з етикеткою на виробі. Для вовняних виробів обирається спеціальний миючий засіб.

Нижня білизна

Цикл прання для нижньої білизни потребує великої кількості води.

Прискорений режим

Цей режим обирається для прискореного прання невеликої кількості не дуже брудної білизни

Інтенсивне прання бавовни

Для кращого результату прання збільшується час прання. Всі режими, за виключенням прискореного режиму, режимів віджиму та сушки, можуть використовувати режим інтенсивного прання бавовни. Він рекомендується для прання дитячих речей, а також речей людей, які мають алергії.

Віджим

Цей режим обирається для кращого результату прання. Мильну воду або воду після полоскання спускають перед віджимом.

Очистка барабана

Цей цикл спеціально встановлений для очистки барабана та шлангів машини. Він відбувається за температури 90°C для стерилізації та кращих природоохоронних якостей машини. При роботі в цьому режимі класти речі до машини не можна. Ефект очищення буде кращим, якщо додати певну кількість відбілювача. Цю процедуру слід проводити регулярно, за необхідності.

Функція зниження піноутворення

Функція перевірки піноутворення: активне піноутворення трапляється при використанні зайвої кількості миючого засобу, що знижує ефект прання та полоскання. Режим контролюється автоматично, щоб гасити піну при зайвому піноутворенні. Він також нагадує користувачу, що слід використовувати менше миючого засобу при наступному аналогічному пранні.

Ваша пральна машина обладнана функцією звукового сповіщення. Для деактивації цієї функції утримуйте натисненою кнопку «температура» протягом 3 сек. Для активації звукової функції повторно утримуйте натиснутою кнопку «Температура». Налаштування будуть збережені до наступного повторного налаштування.

УВАГА

Після деактивації функції звукове сповіщення самостійно не відновлюється.

ТАБЛИЦЯ РЕЖИМІВ ПРАННЯ

- Програма контролю електроенергії: інтенсивне прання бавовни 60°C.
- Стандартна програма для вовняних виробів: вовна 40°C.
- Клас енергоспоживання: A+
- Половинне завантаження для пральних машин з максимальним завантаженням 5кг – 2,5кг
- «Бавовна 40°C-60°C + Інтенсивна» - ці програми є найефективнішими
- Для прання середньо забрудненої білизни
 - Обов'язково
 - Додатково
 - × За бажанням

Тип режиму	Завантаження білизни	Відсік для миючого засобу			Температура прання за замовчуванням, °C	Час прання за замовчуванням, хв.	Швидкість обертання за замовчуванням (об/хв)	
		Відділ 1	Відділ 11	Відділ для добавок				
Інтенсивне прання	1,5		•	o	холодна	200	800	1000
Інтенсивне прання бавовни	5,0		•	o	40	200	800	1000
Віджим	5,0		X	X	NA	15	800	1000
Очистка барабану	0		X	X	90	90	400	500
Бавовна	5,0		•	o	60	130	800	1000
Синтетика	2,5		•	o	40	105	600	700
Вовна	1,5		•	o	40	85	400	500
Нижня білизна	5,0		•	o	100	108	800	1000

ПРИМІТКА

Параметри в таблиці надані для користувача виключно в якості довідкових.

ОБСЛУГОВУВАННЯ ПРАЛЬНОЇ МАШИНИ

Перед початком обслуговування машини слід вийняти вилку мережевого шнура з розетки та закрити кран подачі води

УВАГА

- Для запобігання пошкодженню машини та утворення горючих та токсичних газів,
- забороняється використовувати розчинники
- Не можна розбризкувати воду для очищення зовнішніх поверхонь пральної машини
- Забороняється користуватися миючими засобами, що містять парахлорметаксиленол, для очищення пральної машини.

Очищення та обслуговування камери пральної машини

Правильне обслуговування пральної машини подовжує строк її служби. Поверхні можна чистити за допомогою нейтрального розчинного миючого засобу без абразивних часток, за необхідності. Якщо вода протекла, її слід негайно витерти тканиною. Забороняється використовувати гострі предмети, щоб не пошкодити поверхню камери.

ПРИМІТКА

Забороняється використовувати мурашину кислоту та розчини на її основі.

Очищення барабану зсередини

Іржу всередині барабану, яку залишають металеві предмети, слід негайно видалити миючими засобами без вмісту хлору. Не можна користуватися металевими «йоржиками».

Поводження з пральною машиною, що замерзла

Якщо температура опускається нижче за 0°C і пральна машина замерзає, необхідно зробити наступне:

1. Відімкнути електроживлення машини

2. Промити кран теплою водою, щоб звільнити впускний клапан
3. Опустити заливний шланг та промити його теплою водою
4. Налити теплої води до барабану машини та зачекати 10 хвилин
5. Під'єднати заливний шланг до крана та перевірити як працюють впускний та випускний отвори.

ПРИМІТКА

при повторному запуску машини необхідно стежити, щоб температура в приміщенні була вищою за 0°C.



Заходи проти замерзання

Якщо пральна машина встановлена в приміщенні, де вона легко замерзає, необхідно злити залишки води зі зливного шлангу та заливного шлангу.

Як видалити залишки води зі зливного шлангу:

1. Закрити кран.
2. Вивернути та зняти заливний шланг з крана та опустити його кінець до контейнера
3. Увімкнути будь-який режим прання, окрім режиму окремого прання або сушки. Якщо в крані є вода, вона стече через 40 секунд.
4. Під'єднайте наливний шланг до крана.
5. Видаліть залишки води зі зливного насоса.

УВАГА

Щоб уникнути опіків, слід робити це після того як гаряча вода охолоне у машині.

Очищення відсіку для миючого засобу та жолобків

Очищення ємності для миючого засобу та жолобків

1. Натисніть на стрілку на кришці відсіку для пом'якшувача зсередини ємності
2. Підніміть засувку, вийміть кришку відсіку пом'якшувача та вимийте усі жолобки водою
3. Встановіть кришку знову та поставте ємність на місце

Очищення вхідного фільтру

Вхідний фільтр підлягає обов'язковому очищенню, якщо вода при відкритому кранові поступає недостатньо або не поступає взагалі

Очищення фільтру крана

1. Закрийте кран
2. Оберіть будь-який режим, окрім «прання» та «сушки»

3. Натисніть кнопку «Старт/Пауза» (Start/Pause). Дайте пропрацювати в цьому режимі близько 40 секунд
4. Зніміть заливний шланг з крана
5. Промийте фільтр водою
6. Поставте заливний шланг на місце

Очищення фільтра пральної машини

1. Відкрутіть заливний шланг з задньої частини машини
2. Плоскогубцями вийміть фільтр, промийте та встановіть на місце
3. Встановіть заливний шланг
4. Відкрийте кран, перевірте, чи немає витікання води
5. Закрийте кран

ПРИМІТКА

Зазвичай фільтр крана промивається в першу чергу, після чого промивається фільтр пральної машини.

Якщо промивається лише фільтр пральної машини, то дії 1-3 з очистки фільтра крана слід повторити.

УВАГА

Вилку слід вийняти за розетки перед очищенням фільтра, щоб запобігти ураженню електрострумом. Після роботи пральної машини необхідно витягти мережевий шнур та щільно закрити дверцята, щоб діти не могли її відчинити.

Видалення сторонніх частинок

Фільтр зливного насосу: Фільтр затримує нитки та дрібні частинки під час прання. Необхідно періодично чистити фільтр для забезпечення нормального функціонування пральної машини.

УВАГА

Перш за все, слід злити воду за допомогою зливного насосу, потім відкрити зливний насос та видалити з його фільтра всі сторонні предмети.

Обережно – зливна вода може бути гарячою!

Очистка насосу: ВАЖЛИВО! В залежності від ступеню забруднення в циклі прання та частоти циклів, необхідно регулярно перевіряти та очищувати фільтр.

Насос необхідно перевірити, якщо машина не зливає воду та не віджимає білизну; машина створює незвичайний шум при віджимі через наявність таких дрібних предметів, як шпильки, монети та т.п., які блокують насос.

Порядок дій:

1. Відкрийте допоміжну панель
2. Відкрутіть кришку насосу
3. Закрутіть кришку насосу
4. Закрийте допоміжну панель

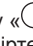


1. Відключіть машину
2. За необхідності, зачекайте коли охолоне вода
3. Відкрийте допоміжну панель
4. Підставте ємність, щоб зібрати всю рідину, що пролилася. Коли вода припинить текти, відкрутіть та зніміть кришку насосу. Під рукою має бути ганчір'я, щоб витерти воду, що витікає при знятій кришці.
5. Видаліть усі предмети з крильчатки насосу, поверніть її.
6. Повністю заверніть на місце кришку насосу
7. Закрийте допоміжну панель.

УВАГА

Під час роботи машини, в залежності від програми, в насосі може знаходитись гаряча вода. Не можна знімати кришку насосу під час циклу прання, необхідно дочекатися закінчення циклу роботи машини. При встановленні кришки на місце, її слід щільно затягнути, щоб запобігти витіканню, а також щоб її не могли зняти маленькі діти.

УСУНЕННЯ НЕСПРАВНОСТЕЙ

Несправність	Причина	Спосіб усунення
Дверцята не відкриваються	Працює система захисту машини	Відключіть живлення
Вода не нагрівається	Пошкоджено систему NTC, старий нагрівальний змійовик	Прання йде нормально, хоча й без нагріву води. Негайно зверніться до сервісного центру
Машини не запускається		Перевірте, чи щільно зачинені дверцята Перевірте, чи добре вставлена вилка Перевірте, чи відкритий кран. Натисніть кнопку «  » (Power) Перевірте, чи натиснута кнопка «Старт/Пауза»
Витікання води з під машини	Заливний шланг під'єднаний неправильно. Є отвори у зливному шлангові.	Закріпіть заливний шланг. Замініть зливний шланг.



Несправність	Причина	Спосіб усунення
Витікання води	Погано під'єднаний заливний шланг або зливний шланг. Забито каналізацію у приміщенні.	Перевірити та закріпити шланги. Перевірити зливний шланг та звернутися до спеціаліста щодо ремонту в разі необхідності
Не горить індикатор або дисплей.	Відключене живлення. Зламаний вбудований програмний пристрій. Проблеми у підключенні проводки.	Відключіть та правильно включіть вилку. Якщо машина не вмикається, необхідно звернутися до сервісної служби.
Залишки порошку у відсіку для порошку	Сирий порошок або порошок, що коксується	Очистіть та протріть відсік. Використовуйте рідкі миючі засоби або засоби для автоматичних машин барабанного типу
Погана якість прання	Занадто брудна білизна. Погана якість мюючого засобу.	Оберіть правильний режим. Додайте потрібну кількість мюючого засобу згідно з інструкцією на його упаковці
Незвичайний шум, надмірна вібрація		Перевірте, чи зняті стопорні болти. Перевірте, чи машину встановлено на рівній горизонтальній поверхні. Перевірте, чи немає у машині дрібних деталей.

















Стан відповідного індикатора				Опис	Причина	Усунення
90°C	60°C	40°C	30°C			
Вимкн.	Вимкн.	Вимкн.	Блимає	Проблема із замком дверцят	Дверцята не зачинені	Увімкнути знову після закриття дверей
					Зверніться до сервісної служби, якщо проблема залишається	
Вимкн.	Вимкн.	Блимає	Вимкн.	Проблема з подачею води при пранні (подача води перевищує 7 хвилин)	Закритий кран або занадто слабкий напір води. Забруднений фільтр заливного шлангу. Зігнутий заливний шланг.	Якщо вода не подається, зачекайте, доки напір не прийде до норми. Перевірте шланг. Перевірте зовнішні крани у приміщенні.
Вимкн.	Вимкн.	Блимає	Блимає	Проблеми зі зливом води (злив перевищує 3 хвилин)		Звертайтеся до сервісної служби, якщо проблема залишається.

* При інших несправностях звертайтеся до сервісної служби

ДОДАТОК

Інформація з догляду

Символ - Значення	
 Ручне прання	 Машинне прання заборонене

Символ - Значення	
 Прання (в т.ч. машинне та ручне)	 Прання заборонене
 Суха чистка	 Чистка заборонена
 Гаряча суха чистка	 Не викручувати
 Відбілювання	 Не відбілювати
 Сушка в барабані	 Не сушити в барабані
 Прасування	 Не прасувати
 Пропарювання	 Не пропарювати
 Середня та максимальна температура прасування	 Сушка у розправленому вигляді після прання
 Сушити у розправленому вигляді	 Сушка у тіні

ЕЛЕКТРОБЕЗПЕКА

Щоб запобігти пожежі, ураженню електрострумом та іншим нещасним випадкам, необхідно дотримуватися наступних правил:

- Використовувати лише напругу, вказану на паспортній табличці. Якщо ви не знаєте значення напруги у вашій мережі, слід звернутися до місцевої служби з електропостачання
- При роботі машини в режимі нагрівання, максимальний струм у пральній машині сягає 10А. Тому слід перевіряти, щоб елементи електроживлення (струм, напруга та проводка) відповідали нормальному навантаженню машини.
- Правильно підключіть мережевий шнур. Шнур має бути зафіксованим таким чином, щоб за нього не могли зачепитися люди і щоб він не був пошкоджений. Особливу увагу необхідно приділити розетці та її розташуванню. Вилка має вставлятися до розетки без зайвих зусиль.
- Не можна перевантажувати розетку або подовжувати мережевий шнур.
- Перевантаження проводки може призвести до загоряння або ураження електричним струмом. Не виймайте вилку мокрими руками.
- Задля вашої безпеки, вилка має бути вставлена до заземленої триполюсної розетки.
- Уважно перевірте та запевніться, що розетка заземлена правильно та надійно.

ТЕХНІЧНІ ХАРАКТЕРИСТИКИ

- Екознак ЄС: дивіться на продукті.

Номінальне завантаження	5 кг
Клас енергоефективності	A+
Розміри (ширина * глибина * висота)	595*470*850
Вага	50 кг
Максимальна потужність	2100 Вт
Напруга	220-240В ~50 Гц
Об'єм завантаження білизни	5,0 кг
Номінальний струм	10 А
Стандартний тиск води	0,05 МПа~1 МПа

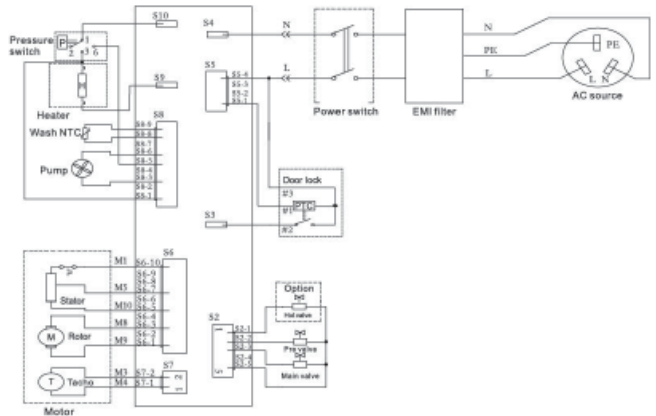
Енергоспоживання 169 кВт/рік, розраховане для 220 стандартних циклів прання для програми «Бавовна» при 60°C та 40°C при повному та частковому завантаженні в режимі зниженого енергоспоживання. Фактичне споживання електроенергії залежить від способу експлуатації обладнання.

- Енергоспоживання стандартної програми «Бавовна» при 60°C та повному завантаженні: 0.88кВтг.
- Енергоспоживання стандартної програми «Бавовна» при 60°C та частковому завантаженні: 0.72кВтг.
- Енергоспоживання стандартної програми «Бавовна» при 40°C та частковому завантаженні: 0.60кВтг.
- Споживана потужність у вимкненому стані та режимі очікування: 0.5Вт.

Витрата води 8250 л/рік, розрахована для 220 стандартних циклів прання для програми «Бавовна» при 60°C та 40°C при повному та частковому завантаженні. Фактичне споживання електроенергії залежить від способу експлуатації обладнання.

- Клас ефективності віджиму D за шкалою від G (найменш ефективний) до A (найбільш ефективний).
 - Максимальна швидкість віджимання: 800 об/хв.
- Програми «Бавовна» при 60°C та 40°C є стандартними програмами прання. Ці програми підходять для прання білизни з бавовни звичайного ступеню забруднення та найбільш ефективні у поєднанні витрат енергії та води.
- Час прання в програмі «Бавовна» при 60°C та повному завантаженні: 210 хвилин.
 - Час прання в програмі «Бавовна» при 60°C та частковому завантаженні: 191 хвилина.
 - Час прання в програмі «Бавовна» при 40°C та частковому завантаженні: 184 хвилини.
 - Рівень шуму при віджиманні: 75дБ
 - Рівень шуму при пранні (стандарт 60°C): 75дБ
 - Витрата води в програмі «Бавовна» при 60°C та повному завантаженні: 46 літрів.
 - Витрата води в програмі «Бавовна» при 60°C та частковому завантаженні: 31 літр.
 - Витрата води в програмі «Бавовна» при 40°C та частковому завантаженні: 31 літр.
 - Залишковий вміст вологи в програмі «Бавовна» при 60°C та повному завантаженні: 68%.
 - Залишковий вміст вологи в програмі «Бавовна» при 60°C та частковому завантаженні: 72%.

- Залишковий вміст вологи в програмі «Бавовна» при 40°C та частковому завантаженні: 72%.



ДСТУ IEC 60335-2-7:2007
 ДСТУ IEC 60335-2-4:2007
 ДСТУ CISPR 14-1:2004
 ДСТУ CISPR 14-2:2007
 ДСТУ IEC 61000-3-2:2004
 ДСТУ EN 61000-3-3:2004

Товар сертифіковано.

Строк служби (придатності) товару – 3 роки.

По закінченні строку служби виробу вам необхідно звернутися до авторизованого сервісного центру для проведення профілактичного обслуговування виробу і визначення його придатності до подальшої експлуатації. Роботи з профілактичного обслуговування виробу і його діагностики виконуються авторизованими сервісними центрами на платній основі. Виробник не рекомендує продовжувати експлуатацію виробу по закінченні строку служби без проведення його профілактичного обслуговування в авторизованому сервісному центрі, так як в цьому випадку виріб може становити небезпеку для життя, здоров'я або майна споживача.

Уповноважений представник виробника в Україні:
 ТОВ «НАШ СЕРВІС», 04060, м. Київ, вул. Щусева,
 буд. 44, тел.: 0444670859



СТИРАЛЬНАЯ МАШИНА-АВТОМАТ

Инструкция по эксплуатации

DWM-47800SW



Благодарим Вас за Ваш выбор!

Настоящая инструкция содержит важную информацию по установке машины, ее работе и обслуживанию. Внимательно ознакомьтесь с инструкцией, чтобы обеспечить правильную работу машины и продлить срок ее эксплуатации.

Наша гарантия не распространяется на поломки и неисправности, вызванные несоблюдением инструкции по установке и эксплуатации. Все документы следует хранить в надлежащем месте для использования в будущем. В случае необходимости обращайтесь в ближайший авторизованный сервисный центр или к торговому представителю.

ЗАЩИТА ОКРУЖАЮЩЕЙ СРЕДЫ

- Если Вы хотите утилизировать машину, Вам следует соблюдать правила по утилизации отходов такого типа. Обрежьте сетевой шнур, чтобы его нельзя было использовать снова. Снимите дверцу, чтобы дети или животные не могли попасть внутрь машины.
- Не следует использовать большое количество моющего средства.
- Пятновыводители и отбеливатели можно использовать лишь в качестве предварительной обработки загрязнений одежды в случае крайней необходимости.

СОДЕРЖАНИЕ

Техника безопасности	14
Составляющие элементы стиральной машины ...	15
Установка стиральной машины	15
Работа стиральной машины	17
Инструкция и подготовка вещей к стирке	18
Внешний вид панели управления.....	19
Выбор режима стирки.....	20
Таблица режимов стирки.....	21
Обслуживание стиральной машины	21
Устранение неисправностей	23
Приложение	23
Технические характеристики.....	24

ТЕХНИКА БЕЗОПАСНОСТИ

Перед пуском машины

- Упаковочные материалы опасны для детей. Все упаковочные материалы (пластиковые мешки, пенопласт и др.) следует хранить в недоступном для детей месте
- Нельзя устанавливать стиральную машину в ванной комнате или в помещениях с высокой влажностью, а также в помещениях, где присутствуют взрывоопасные или химически активные газы.
- Воду и электрические приборы должен подключать квалифицированный работник согласно инструкции производителя (см. – «Установка стиральной машины») и местным правилам техники безопасности
- Перед пуском стиральной машины следует

снять все упаковочные материалы и транспортировочные стопорные болты. В противном случае машина может быть серьезно повреждена во время стирки (см. – «Удаление транспортировочных болтов»)

- Перед первой стиркой следует включить машину и дать ей проработать один полный цикл в холостом режиме без белья (см. – «Первая стирка»)
- Перед началом стирки или обслуживания необходимо вынуть вилку машины из электророзетки
- Все карманы одежды, предназначенной для стирки, должны быть пустыми
- Твердые острые предметы – монеты, броши, гвозди, винты, камушки и другие могут серьезно повредить машину
- После использования машины следует вынуть вилку из розетки и выключить подачу воды
- Перед открытием дверцы необходимо проверить, слита ли вода из барабана. Если в барабане видно хоть небольшое количество воды - дверцу нельзя открывать
- Дети и животные могут залезть внутрь машины. Перед каждым пуском машины следует проверить ее изнутри
- Во время работы стеклянная дверца может очень сильно нагреваться. Не подпускайте детей и домашних животных близко к работающей машине
- Стиральная машина не предназначена для использования детьми или лицами с ограниченными физическими или умственными возможностями или с недостаточным опытом и знаниями, если за ними нет надлежащего надзора или ответственным за них лицом не проведен инструктаж по использованию машины
- Необходимо присматривать за детьми, чтобы они не играли со стиральной машиной
- Запрещается ремонтировать машину самостоятельно, т.к. в результате она может сломаться или потребовать более сложного ремонта; кроме того, она может представлять собой опасность во время использования, если ремонт был проведен неквалифицированным лицом или лицом, не прошедшим надлежащего обучения
- Если повреждена вилка (сетевого шнура), ее замену должен осуществлять производитель или агент по ремонту, чтобы избежать какой-либо опасности
- Если шнур питания поврежден, во избежание опасности, он должен быть заменен производителем, агентом по обслуживанию или лицом с аналогичной квалификацией.
- Необходимо убедиться, что напряжение и частота сети соответствуют характеристикам машины
- Нельзя пользоваться розетками, номинальный ток которых меньше, чем необходимо для машины. Нельзя вынимать вилку шнура питания из розетки мокрыми руками
- Для обеспечения безопасности сетевой шнур машины должен быть включен в трехполюсную штепсельную розетку с заземлением
- Необходимо проверить наличие и правильность заземления розетки
- Ремонт стиральной машины должен проводить лишь авторизованный сервисный центр и лишь с

- использованием оригинальных запасных частей.
- Следует использовать холодную проточную воду, в некоторых случаях можно также подключать и горячую воду
- Стиральная машина предназначена лишь для домашнего использования, исключительно для тканей, подходящих для машинной стирки
- Запрещается пользоваться горючими или токсичными растворителями. Нельзя использовать бензин или спирт в качестве моющего средства. Следует выбирать лишь моющие средства, предназначенные для стиральных машин (в частности, барабанного типа)
- Запрещается стирать ковры
- Детям запрещается играть со стиральной машиной
- Домашние животные должны находиться на расстоянии от стиральной машины
- При сливе горячей воды из машины будьте осторожны, чтобы не получить ожогов
- Нельзя добавлять воду вручную во время стирки
- После окончания программы стирки необходимо подождать две минуты, прежде чем открыть дверцу
- Сразу после окончания стирки следует отключать электропитание машины и подачу воды

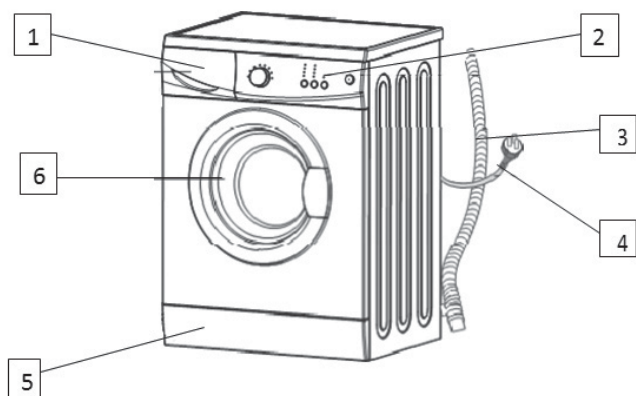
Внимательно наблюдайте за защитой машины

- Нельзя садиться на верхнюю крышку машины
- Нельзя опираться на дверцу машины
- Нельзя прилагать чрезмерные усилия во время закрывания дверцы машины. Если дверца машины закрывается с трудом, необходимо проверить, нет ли в машине лишнего белья и правильно ли оно распределено

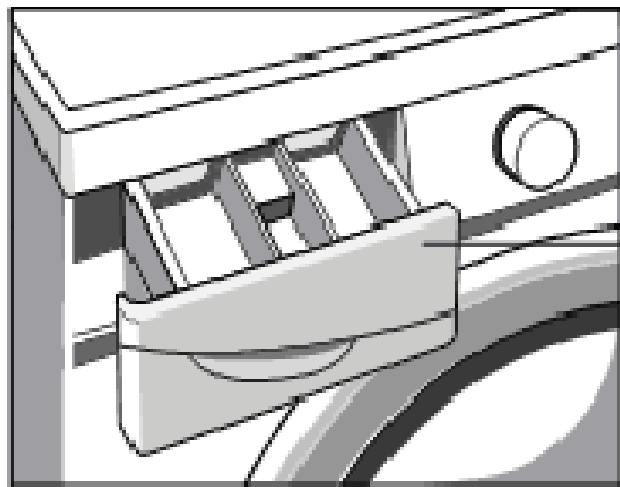
Техника безопасности при транспортировке машины

- Транспортировочные стопорные болты должны быть установлены специалистом снова
- Остатки воды следует слить из машины
- Транспортировку машины следует осуществлять осторожно. Во время транспортировки нельзя брать за выступающие части машины. Дверцу машины нельзя использовать в качестве транспортировочной ручки.

Составляющие элементы стиральной машины



1. Отсек для моющих средств
2. Панель управления
3. Сливной шланг
4. Вилка розетки
5. Вспомогательная панель
6. Дверца



Отсек для моющих средств



1. Заглушки транспортировочных отверстий
2. Заливной шланг С
3. Заливной шланг Н (дополнительно)

УСТАНОВКА СТИРАЛЬНОЙ МАШИНЫ

Распаковка стиральной машины

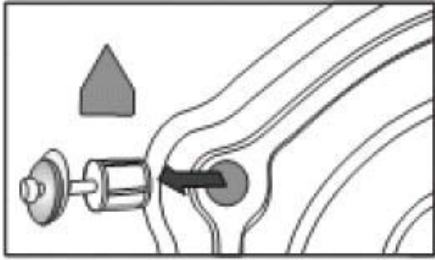
Машину следует распаковать и проверить отсутствие повреждений при транспортировке. Следует также проверить наличие всех деталей в упаковке. При обнаружении повреждений при транспортировке или отсутствии необходимых деталей следует немедленно сообщить об этом местному торговому представителю.

Хранение и утилизация упаковочных материалов

Упаковочные материалы этой стиральной машины являются опасными для детей. Их следует правильно хранить в недоступном для детей месте. Хранить и утилизировать упаковочные материалы необходимо в соответствии с местным законодательством. Нельзя выбрасывать упаковочные материалы вместе с обычным бытовым мусором.

Снятие транспортировочных стопорных болтов
Перед использованием машины следует снять с задней панели транспортировочные болты. Для этого необходимо выполнить следующее:

1. Ослабить и снять транспортировочные болты с помощью ключа
2. Закрыть отверстия заглушками
3. Хранить транспортировочные болты для следующего использования

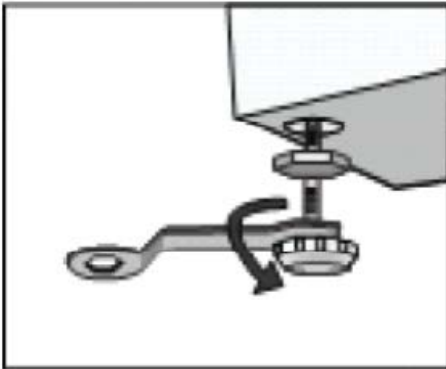


Выбор места для установки

При установке машины следует выбирать место по следующим критериям:

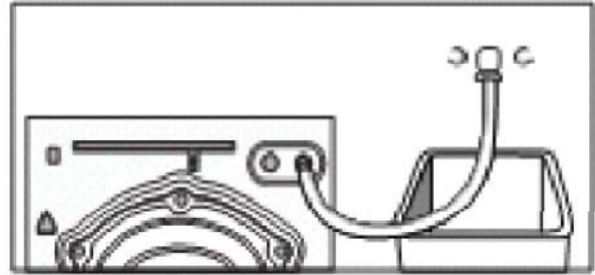
- Крепкая и устойчивая горизонтальная поверхность (если поверхность не горизонтальная, следует выполнить подгонку согласно рис. «регулирующая ножка»).
- Отсутствие прямых солнечных лучей
- Достаточная вентиляция
- Температура в помещении выше 0°C
- Установка машины и подальше от источников тепла (газ, уголь)
- Сетевой шнур не должен попадать под машину
- Стиральную машину нельзя устанавливать на полу с ковровым покрытием

Регулирующая ножка



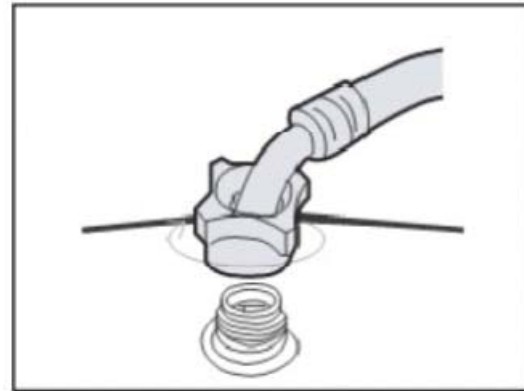
1. При установке стиральной машины необходимо проверить, чтобы все ножки были надежно закреплены на корпусе. Если это не так, их надо закрутить вручную или при помощи ключа в правильное положение и затянуть при помощи ключа.
2. После установки машины на место следует по очереди нажать на каждый угол верхней крышки. Если машина стоит неустойчиво, соответствующую ножку следует отрегулировать.
3. Проверьте установку стиральной машины. Ослабьте с помощью ключа стопорную гайку и выкрутите ножку полностью, пока она не коснется пола. Одной рукой прижмите ножку, а другой затяните гайку вплотную к корпусу.
4. После правильной установки ножки нажмите еще раз по очереди на углы крышки и проверьте правильность установки. Если машина не установлена, повторите действия 2 и 3.
5. Положите жесткий цилиндр (например, консервную банку) на край машины спереди, с правой стороны, с левой стороны, сзади. Если цилиндр остается недвижимым, машина установлена го-

ризонгально. Если он катится, стиральная машина установлена не горизонтально. Направление движения указывает направление наклона поверхности. Две ножки с соответствующей стороны необходимо поднять до установки машины в горизонтальное положение. Повторите действия 1-3 для уверенной установки нижней поверхности ножек на полу и плотно затяните гайки.



Подключение к водопроводу

Подсоедините заливной шланг, как изображено на рисунке. Для модели, оборудованной клапаном горячей воды - подсоедините его к клапану горячей воды. В определенных режимах электропитание снижается автоматически.



Установка заливного шланга

1. Подсоедините патрубок к крану и закрутите его (по часовой стрелке)
2. Второй конец заливного шланга подсоедините к приемному клапану на задней части машины, крепко затяните шланг (по часовой стрелке).

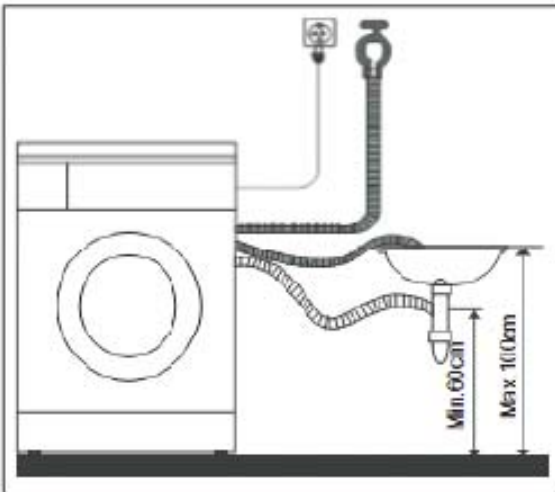
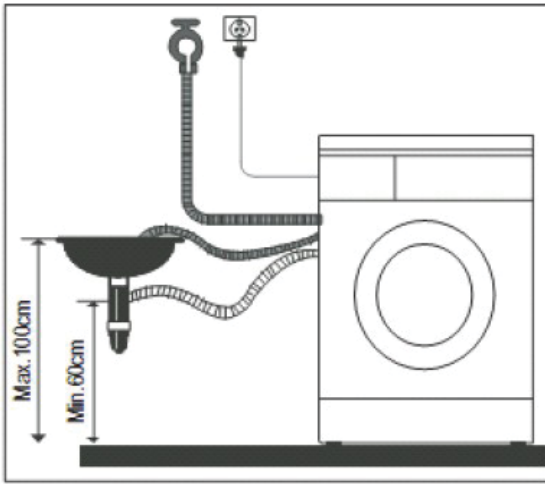
ПРИМЕЧАНИЕ

при наличии течи из шланга после соединения следует повторить действия по подключению заливного шланга. Для подачи воды следует использовать самый простой тип крана. Слишком большой кран или кран квадратной формы следует заменить стандартным.

Размещение заливного шланга

Существуют два способа для установки заливного шланга:

1. Установка возле раковины.
2. Подсоединение к сливной трубе раковины



Вода может сливаться в направлении вверх и вниз, но сливной рукав нельзя закреплять на высоте более чем 100 см, и его конец не должен быть погружен в воду.

Электрическое подключение

- Максимальный ток, проходящий сквозь машину, составляет 10А при включенной функции нагрева. Необходимо убедиться, что система электроснабжения (ток, напряжение в сети и проводка) в помещении соответствует нормальной нагрузке бытовых электроприборов
- Розетку следует правильно подключить к электросети и заземлить
- Проверьте, соответствует ли напряжение данным на паспортной таблице машины
- Штепсельная вилка должна соответствовать розетке, корпус должен быть правильно и надежно заземлен
- Нельзя подключать машину через удлинитель
- Нельзя вставлять и вынимать вилку из розетки мокрыми руками
- Когда вилку вынимают из розетки, ее следует брать за корпус вилки. Нельзя тянуть за сетевой шнур
- Если сетевой шнур поврежден или имеются признаки его поломки, для его замены следует купить или заказать соответствующий новый шнур у производителя или в сервисном центре

ВНИМАНИЕ

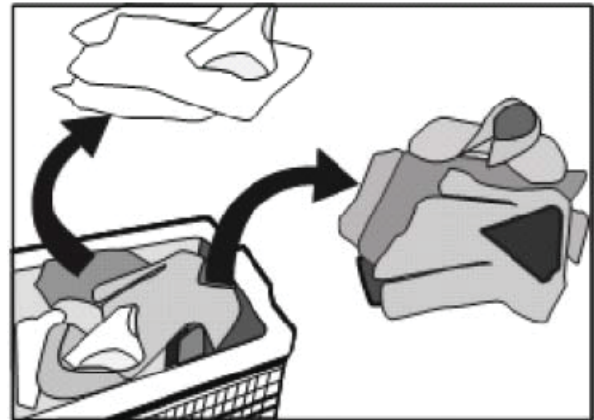
1. Машина должна быть правильно заземлена. При возникновении короткого замыкания заземление снижает риск поражения электрическим током. Эта машина оборудована сетевым шнуром с вилкой, которая заземляет жилу на вывод заземления
2. Машина должна работать в отдельной электрической сети, не имеющей других подключений. В противном случае может включиться устройство защиты от выброса мощности или может сгореть предохраняющее устройство.

РАБОТА СТИРАЛЬНОЙ МАШИНЫ

Инструкция и подготовка к стирке

Внимательно ознакомьтесь с этой инструкцией, чтобы во время работы стиральной машины не возникло никаких проблем или повреждений.

Проверьте, не линяют ли вещи, которые стираются впервые



- Белым полотенцем, смоченным в моющем средстве, потрите незаметные места на одежде, проверьте, не остались ли на полотенце следы красителя этих вещей.
- Шарфы и подобные вещи, которые легко линяют, следует стирать отдельно перед общей стиркой. Загрязнения на манжетах, воротничках и в карманах обработайте жидким моющим средством и легко потрите щеткой. Потом положите их в стиральную машину для достижения наилучшего результата стирки.
- Вещи, чувствительные к высокой температуре, следует стирать согласно инструкции на их этикетках. В противном случае они могут изменить цвет или испортиться.

ПОМНИТЕ

Нельзя надолго оставлять в стиральной машине вещи, приготовленные к стирке. Они могут заплесневеть и покрыться пятнами. Стирайте одежду своевременно! Вещи могут изменить цвет или испортиться, если стирать их без учета указанной температуры стирки.

Вещи, которые нельзя стирать в стиральной машине:

Вещи, которые могут испортиться при контакте с водой: галстуки, пиджаки, одежда в ковбойском стиле, верхняя одежда и т.п. могут «сесть» при замачивании в воде.

- Одежда, изготовленная из обесцвеченной ткани, например, из смешанной пряжи или искусственных волокон.
- Вещи из «жатого» материала, тисненых тканей, тканей с пропиткой и т. п. могут испортиться при замачивании в воде. Относительно хлопчатобумажных, шерстяных и шелковых тканей, такими считается шелк с «жатым» эффектом, меховые изделия и изделия из украшений из меха.
- Одежда с украшениями, вечерние платья и одежда в народном стиле также относятся к изделиям, которые легко линяют.
- Нельзя стирать вещи без этикеток и указаний относительно режимов стирки.
- Ни в коем случае нельзя стирать вещи с пятнами от химикатов, например, бензина, керосина, бензола, растворителей для красок и спирта.

Следует внимательно выбирать моющие средства

Моющие средства и порошки с низким пенообразованием, специально предназначенные для автоматических стиральных машин барабанного типа, следует выбирать согласно типу ткани изделия (хлопок, синтетические волокна, нежные ткани или меховые изделия), цвету, температуре стирки, степени и виду загрязнения. Повышенное пенообразование может привести к вытеканию воды из отсека для моющего средства, что приведет к аварии.

Отбеливатели относятся к щелочам и могут повредить ткани, поэтому их следует использовать как можно реже.

Стиральные порошки могут оставлять следы на одежде, при этом возникает неприятный запах, поэтому полоскание должно быть достаточным.

Моющие средства могут не полностью растворяться, если их количество слишком большое или температура воды слишком низкая. Они могут оставаться на одежде, на шлангах и на поверхностях машины и загрязнять вещи.

Режим стирки должен соответствовать весу вещей, степени загрязнения, жесткости воды и рекомендациям производителя моющего средства. Если жесткость воды неизвестна, следует проконсультироваться с поставщиком воды.

ПРИМЕЧАНИЕ

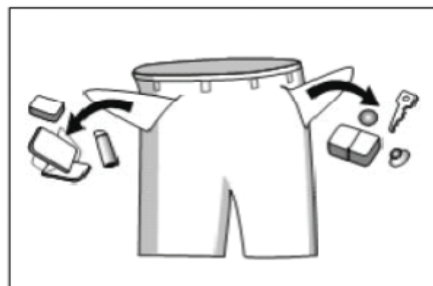
Храните моющие средства и добавки в сухом безопасном и недоступном для детей месте.

ИНСТРУКЦИЯ И ПОДГОТОВКА ВЕЩЕЙ К СТИРКЕ

Следует вынуть из карманов все предметы

Карманы одежды для стирки необходимо проверить

и вынуть оттуда все твердые предметы: украшения, монеты и т.п., иначе машина может сломаться или не будет работать надлежащим образом.

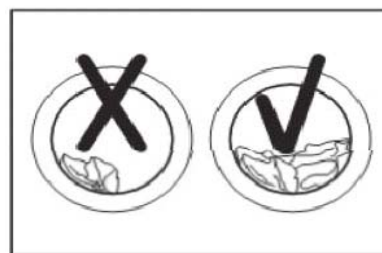


Одежда для стирки сортируется по следующим признакам:

- Символы памятки по уходу: одежда сортируется на: хлопчатобумажную ткань, ткань из смешанных, синтетических, шелковых, шерстяных и искусственных волокон.
- Цвет: белая одежда отделяется от цветной. Все новые вещи стираются отдельно.
- Размер: вещи разного размера стираются вместе для лучшего результата стирки.
- Тонкие ткани: изделия из тонких тканей стираются отдельно. Новые изделия из чистой шерсти, занавески и шелковые изделия стирают при щадящем режиме. Следует сверяться с информацией на всех этикетках всех изделий.
- Перед закладкой в машину одежду следует рассортировать. Перед стиркой занавесок с крючками крючки следует снять.
- Украшения на изделиях могут повредить стиральную машину. Изделия с пуговицами или вышивкой перед стиркой выворачивают наизнанку.

Закрепите застёжки:

- «Молнии», пуговицы и крючки должны быть застегнутыми. Ленты или свисающие концы должны быть завязаны.



- Бюстгалтеры рекомендовано класть в наволочки на «молнии» или на пуговицах, чтобы металлический каркас не выскакивал из чашечек

- бюстгальтера в барабан и не повредил машину.
- Особо нежные изделия, например, кружевные занавески, женские рубашки и мелкие изделия (капроновые чулки, носовые платки, галстуки и т.п.) следует вкладывать в чехол для стирки на застежке.
- Во время стирки больших и тяжелых изделий, например, махровых полотенец, ватных курток, джинсов и т.п. может легко возникнуть битье, из-за значительного дисбаланса включается сигнализация.
- Для плавного отжима вещей следует закладывать одновременно две или более вещей.

Следует удалять из одежды пыль, грязь и шерсть животных

Результат стирки ухудшается, а одежда может испортиться из-за трения от пыли, грязи и шерсти животных.

Для защиты маленьких детей

Детские вещи (одежда и полотенца), в том числе пеленки, следует стирать отдельно. Если их стирать вместе с вещами взрослых, на них может попасть инфекция. Следует увеличить время полоскания для тщательного ополаскивания и удаления остатков моющих средств.

Сильно загрязненное белье: белые носки, воротнички, манжеты и т.п. для идеального результата стирки следует стирать руками перед загрузкой в стиральную машину

При этом следует использовать жидкое моющее средство или стиральный порошок. Если использовать мыло, то его остатки могут остаться в складках вещей.

Замачивание хлопчатобумажных вещей

Проверка результата стирки:

Нельзя загружать чрезмерное количество белья: результат стирки при этом ухудшается. С помощью следующей таблицы можно проверить максимальное количество белья для стирки.

Тип ткани	Максимальная загрузка	
	(4,5 кг)	(5 кг)
Хлопчатобумажная	4,5	5
Синтетическая	2,5	2,5
Шерстяная	1,5	1,5

Изделия из ворсистых тканей следует стирать вывернутыми наизнанку, отдельно от других вещей. Желательно стирать отдельно черные и хлопчатобумажные вещи, т.к. на них легко оседают ворсинки другого цвета. Это необходимо проверять перед стиркой.

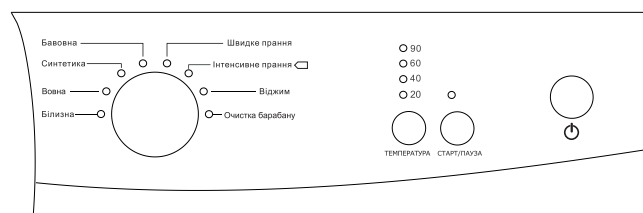
В машине нельзя стирать водостойкие ткани (лыжные костюмы, пуховики, шторы)

Текстильные изделия из водостойких тканей, например, изделия с водостойкой прокладкой или одежду лучше вообще не стирать, т.к. при их стирке может произойти выброс воды из машины или возникнет чрезмерная вибрация при полоскании или отжиме, что может повредить вещи (например, пуховики, зонтики, лыжные костюмы, спальные мешки и др.).

Техника безопасности при сушке

Сушка обычных изделий: вода при отжиме вытекает сквозь сливное отверстие. Отжим водостойких изделий и изделий с волокнистой подкладкой: при нормальном режиме стирки и отжима вода из водостойких и волокнистых изделий не может быть слита, вместо этого она собирается в одной точке, так что энергопотребление машины возрастает и возникает вибрация.

ВНЕШНИЙ ВИД ПАНЕЛИ УПРАВЛЕНИЯ



Работа поворотного переключателя

Всего существует 9 режимов стирки, например:


1. Хлопок: выбор температуры стирки: 20, 40, 60, 90°C, холодная вода
2. Быстрая стирка: 20, 40°C, холодная вода
3. Синтетика: 20, 40, 60°C, холодная вода
4. Шерсть: 30, 40°C, холодная вода
5. Отжим
6. Нижнее белье: 20, 40, 60, 90°C, холодная вода
7. Очистка барабана: 90°C
8. Холодный: если индикаторы температуры не горят (20, 40, 60, 90°C) – это означает, что вода холодная
9. Интенсивная стирка: 20, 40, 60, 90°C, холодная вода

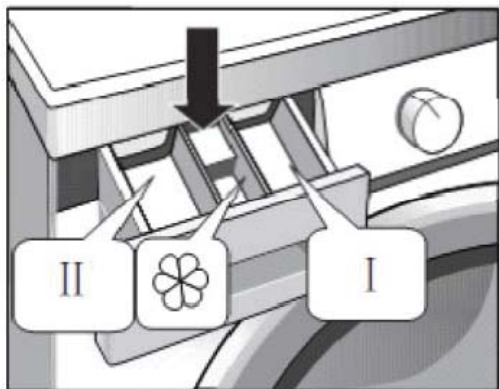
ПРИМЕЧАНИЕ

Внешний вид панели управления может изменяться без предварительного уведомления. Следите за информацией на сайте компании или получите консультацию по телефону сервисной службы

Первая стирка

Перед первой стиркой машина должна пройти полный цикл стирки в холостом режиме без вещей.

1. Подключите электропитание и подачу воды
2. Положите в отделение для моющего средства небольшое количество средства и закройте его.
3. Нажмите кнопку «» (Power)
4. Выберите режим полоскания
5. Нажмите кнопку «Старт/Пауза» (Start/Pause)



Отсек для моющих средств имеет следующие от- деления:

I: Для средства для замачивания или стирального порошка

II: Для основного моющего средства, смягчителя, средства для замачивания, отбеливания или дезин- фекции.

☼: Добавки: смягчители и средства для подкрахма- ливания.

Засыпьте моющее средство в машину

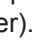
1. Выдвиньте отсек
2. Засыпьте в отделение **I** средство для предвари- тельного замачивания (при необходимости)
3. Засыпьте моющее средство в отделение **II**
4. Налейте смягчитель ☼ (при необходимости)

ПРИМЕЧАНИЕ

При использовании вязкого или комкующегося мо- ющего средства рекомендуется растворить его не- большим количеством воды перед добавлением в отсек, чтобы избежать закупорки отверстия и выхо- да воды из машины.

Подбирайте моющее средство в зависимости от температуры стирки, чтобы достичь лучших резуль- татов.

Пуск стиральной машины

Подключите питание. Проверьте правильность под- ключения шлангов. Полностью откройте кран. По- ложите в машину вещи, моющие средства и смяг- читель. Нажмите кнопку «» (Power). Выберите не- обходимый режим и нажмите кнопку «Старт/Пауза» (Start/Pause).

ВЫБОР РЕЖИМА СТИРКИ

Соответствующий режим стирки выбирается со- гласно типу, количеству и степени загрязнения ве- щей с учетом данных следующей таблицы темпе- ратуры стирки:

40°C, 30°C, Холодная вода	Нормально загрязненные из- делия (в том числе синтетиче- ские и шерстяные)
90°C	Сильно загрязненная белая хлопчатобумажная или льня- ная ткань (например, скатерти для кофе, столовые скатерти, полотенца, простыни)

60°C	Умеренно загрязненная белая льняная, цветная хлопчато- бумажная или синтетическая ткань с определенной степе- нью потери цвета при стирке (например, рубашки, пижамы, незначительно загрязненная белая льняная ткань – нижнее белье)
------	--

Сначала поверните поворотный выключатель для выбора режима согласно типу ткани. Затем выберите температуру согласно степе- ни загрязнения. Чем выше температура, тем выше энер- гопотребление.

Выберите скорость вращения. Чем выше скорость вращения, тем более сухими будут ваши вещи при отжиме, однако при этом также возрастет уровень шума. На поверхности деликатных тканей образу- ются морщины, а срок эксплуатации машины сокра- щается.

НЕОБХОДИМО ПОМНИТЬ

Для защиты одежды из деликатных тканей следует выбирать меньшую скорость вращения. Основные режимы стирки зависят от типа тканей. Основные режимы стирки:

Хлопок

Этот режим выбирается для тканей, которые стира- ются каждый день. В этом режиме рекомендуется стирать вещи из хлопка ежедневного использова- ния: простыни, пододеяльники, наволочки, ночные рубашки, нижнее белье и т.п.

Синтетика

Этот режим выбирается для стирки вещей из тон- ких тканей. Режим длится не так долго, как стирка хлопчатобумажных вещей, и мощность меньше. Режим «Синтетика» выбирается для кружевных за- навесок и тканей. При стирке трикотажных изделий количество моющего средства уменьшается за счет их рыхлой, свободной структуры и склонности к пе- нообразованию.

Шерсть

Этот режим можно выбирать для стирки шерстяных изделий с пометкой «машинная стирка».

Следует выбирать правильную температуру стирки согласно этикетке на изделии. Для шерстяных из- делий выбирается специальное моющее средство.

Нижнее белье

Цикл стирки для нижнего белья требует большого количества воды.

Ускоренный режим

Этот режим выбирается для ускоренной стирки не- большого количества не очень грязного белья

Интенсивная стирка хлопка

Для лучшего результата стирки увеличивается вре- мя стирки. Все режимы, за исключением ускорен-

ного режима, режимов отжима и сушки, могут использовать режим интенсивной стирки хлопка. Он рекомендуется для стирки детских вещей, а также вещей людей, имеющих аллергии.

Отжим

Этот режим выбирается для лучшего результата стирки. Мыльную воду или воду после полоскания спускают перед отжимом.

Очистка барабана

Этот цикл специально установлен для очистки барабана и шлангов машины. Он происходит при температуре 90 ° С для стерилизации и лучших природоохранных качеств машины. При работе в этом режиме класть вещи в машину нельзя. Эффект очистки будет лучше, если добавить некоторое количество отбеливателя. Эту процедуру следует проводить регулярно, по мере необходимости.

Функция снижения пенообразования

Функция проверки пенообразования: активное пенообразования случается при использовании чрезмерного количества моющего средства, что снижает эффект стирки и полоскания. Режим контролируется автоматически, чтобы гасить пену при излишнем пенообразовании. Он также напоминает пользователю, что следует использовать меньше моющего средства при следующей аналогичной стирке.

Ваша стиральная машина оснащена функцией звукового оповещения. Для деактивации этой функции удерживайте нажатой кнопку «Температура» в течение 3 сек. Для активации звуковой функции повторно удерживайте нажатой кнопку «Температура». Настройки будут сохранены до следующей повторной настройки.

ВНИМАНИЕ

После деактивации функция звукового оповещения самостоятельно не восстанавливается.

ТАБЛИЦА РЕЖИМОВ СТИРКИ

Тип режима	Загрузка белья	Отсек для моющего средства			Температура стирки по умолчанию, °С	Время стирки по умолчанию, мин.	Скорость вращения по умолчанию (об/мин)	
		5,0кг	Отдел 1	Отдел 11				
Интенсивная стирка	1,5		•	o	холодная	15	800	1000
Интенсивная стирка хлопка	5,0		•	o	40	200	800	1000
Отжим	5,0		X	X	NA	15	800	1000
Очистка барабана	0		X	X	90	90	400	500
Хлопок	5,0		•	o	60	130	800	1000
Синтетика	2,5		•	o	40	105	600	700
Шерсть	1,5		•	o	40	85	400	500
Нижнее белье	5,0		•	o	100	108	800	1000

- Программа контроля электроэнергии: интенсивная стирка хлопка 60°C.
- Стандартная программа для шерстяных изделий: шерсть 40°C.
- Класс энергопотребления: A+
- Половинная загрузка для стиральных машин с максимальной загрузкой 5кг - 2,5кг
- «Хлопок 40°C-60°C + Интенсивная» - эти программы являются наиболее эффективными
- Для стирки средне загрязненного белья
 - Обязательно
 - o Дополнительно
 - X По желанию

ПРИМЕЧАНИЕ

Параметры в таблице предоставлены для пользователя исключительно в качестве справочных.

ОБСЛУЖИВАНИЕ СТИРАЛЬНОЙ МАШИНЫ

Перед началом обслуживания машины следует вынуть вилку сетевого шнура из розетки и закрыть кран подачи воды

ВНИМАНИЕ

- Для предотвращения повреждения машины и образования горючих и токсичных газов, запрещается использовать растворители
- Нельзя разбрызгивать воду для очистки наружных поверхностей стиральной машины
- Запрещается пользоваться моющими средствами, содержащими парахлорметаксиленол, для очистки стиральной машины.

Очистка и обслуживание камеры стиральной машины

Правильное обслуживание стиральной машины продлевает срок ее службы. При необходимости, поверхности можно чистить с помощью нейтрального растворимого моющего средства без абразивных частиц. Если вода протекла, ее следует немедленно вытереть тканью. Запрещается использовать острые предметы, чтобы не повредить поверхность камеры.

ПРИМЕЧАНИЕ

Запрещается использовать муравьиную кислоту и растворы на ее основе.

Очистка барабана изнутри

Ржавчину внутри барабана, которую оставляют металлические предметы, следует немедленно удалить моющими средствами без содержания хлора. Нельзя пользоваться металлическими «ершиками».

Обращение с замерзшей стиральной машиной

Если температура опускается ниже 0 ° С и стиральная машина замерзает, необходимо сделать следующее:

1. Отключить электропитание машины
2. Промыть кран теплой водой, чтобы освободить впускной клапан
3. Опустить заливной шланг и промыть его теплой водой

4. Налить теплую воду в барабан машины и подождать 10 минут
5. Подсоединить заливной шланг к крану и проверить, как работают впускной и выпускной отверстия.

ПРИМЕЧАНИЕ

При повторном запуске машины необходимо следить, чтобы температура в помещении была выше 0 °С.



Меры против замерзания

Если стиральная машина установлена в помещении, где она легко замерзает, необходимо слить остатки воды со сливного шланга и заливного шланга.

Как удалить остатки воды из сливного шланга:

1. Закрывать кран.
2. Выкрутить и снять заливной шланг из крана и опустить его конец в контейнер
3. Включить любой режим стирки, кроме режима отдельной стирки или сушки. Если в кране есть вода, она стечет через 40 секунд.
4. Подсоедините заливной шланг к крану.
5. Удалите остатки воды со сливного насоса.

ВНИМАНИЕ

Чтобы избежать ожогов, следует делать это после того, как горячая вода остынет в машине.

Очистка отсека для моющих средств и желобков

Очистка емкости для моющего средства и желобков

1. Нажмите стрелку на крышке отсека для смягчителя изнутри емкости
2. Поднимите защелку, выньте крышку кондиционера и вымойте все желобки водой
3. Установите крышку снова и поставьте емкость на место

Очистка входного фильтра

Входной фильтр подлежит обязательной очистке, если вода при открытом кране поступает недостаточно или не поступает вообще

Очистка фильтра крана

1. Закройте кран
2. Выберите любой режим, кроме «стирки» и «сушки»
3. Нажмите кнопку «Старт / Пауза» (Start / Pause). Дайте проработать в этом режиме около 40 секунд
4. Снимите заливной шланг с крана

5. Промойте фильтр водой
6. Поставьте заливной шланг на место

Очистка фильтра стиральной машины

1. Открутите заливной шланг с тыльной части машины
2. Плоскогубцами выньте фильтр, промойте и установите на место
3. Установите заливной шланг
4. Откройте кран, проверьте, нет ли утечки воды
5. Закройте кран

ПРИМЕЧАНИЕ

Обычно фильтр крана промывается в первую очередь, после чего промывается фильтр стиральной машины.

Если промывается только фильтр стиральной машины, то действия 1-3 по очистке фильтра крана следует повторить.

ВНИМАНИЕ

Вилку следует вынуть из розетки перед очисткой фильтра, чтобы предотвратить поражение электрическим током. После работы стиральной машины необходимо извлечь сетевой шнур и плотно закрыть дверцу, чтобы дети не могли ее открыть.

Удаление инородных частиц

Фильтр сливного насоса: Фильтр задерживает нитки и мелкие частицы во время стирки. Необходимо периодически очищать фильтр для обеспечения нормального функционирования стиральной машины.

ВНИМАНИЕ

Прежде всего, следует слить воду с помощью сливного насоса, затем открыть сливной насос и удалить с его фильтра все посторонние предметы.

Осторожно - сливная вода может быть горячей!

Очистка насоса: ВАЖНО! В зависимости от степени загрязнения в цикле стирки и частоты циклов необходимо регулярно проверять и очищать фильтр.

Насос необходимо проверить, если машина не сливает воду и не отжимает белье; машина создает необычный шум при отжиме из-за наличия таких мелких предметов, как шпильки, монеты и т.п., которые блокируют насос.

Порядок действий

1. Откройте вспомогательную панель
2. Открутите крышку насоса
3. Закрутите крышку насоса
4. Закройте вспомогательную панель






1. Отключите машину
2. При необходимости подождите, когда остынет вода
3. Откройте вспомогательную панель
4. Подставьте емкость, чтобы собрать всю пролившуюся жидкость. Когда вода перестанет течь, открутите и снимите крышку насоса. Под рукой должна быть ветошь, чтобы вытереть воду, вытекающую при снятой крышке.
5. Удалите предметы из крыльчатки насоса, проверните ее.
6. Полностью закрутите на место крышку насоса
7. Закройте вспомогательную панель.

ВНИМАНИЕ

Во время работы машины, в зависимости от программы, в насосе может находиться горячая вода. Нельзя снимать крышку насоса во время цикла, необходимо дождаться окончания цикла работы машины. При установке крышки на место ее следует плотно затянуть, чтобы предотвратить вытекание, а также чтобы ее не могли снять маленькие дети.

УСТРАНЕНИЕ НЕИСПРАВНОСТЕЙ

Неисправность	Причина	Способ устранения
Дверца не открывается	Работает система защиты машины	Отключите питание
Вода не нагревается	Повреждена система NTC, старый нагревательный змеевик	Стирка идет нормально, хоть и без нагрева воды. Немедленно обратитесь в сервисный центр
Машина не запускается		Проверьте, плотно ли закрыта дверца. Проверьте, хорошо ли вставлена вилка. Проверьте, открыт ли кран. Нажмите кнопку «  » (Power) Проверьте, нажата ли кнопка «Старт/Пауза»
Вытекание воды	Плохо подсоединен заливной шланг или сливной шланг. Забита канализация в помещении.	Проверить и закрепить шланги. Проверить сливной шланг и обратиться к специалисту относительно ремонта в случае необходимости
Вытекание воды из-под машины	Заливной шланг подсоединен неправильно. Есть отверстия в сливном шланге.	Закрепите заливной шланг. Замените сливной шланг.
Не горит индикатор или дисплей.	Отключено питание. Сломано встроенное программное устройство. Проблемы в подключении проводки.	Отключите и правильно включите вилку. Если машина не включается, необходимо обратиться в сервисную службу.

Остатки порошка в отсеке для порошка	Сырой или комкующийся порошок	Очистите и протрите отсек. Используйте жидкие моющие средства или средства для автоматических машин барабанного типа
Плохое качество стирки	Слишком грязное белье. Плохое качество моющего средства.	Выберите правильный режим. Добавьте нужное количество моющего средства согласно инструкции на его упаковке
Необычный шум, чрезмерная вибрация		Проверьте, сняты ли стопорные болты. Проверьте, установлена ли машина на ровной горизонтальной поверхности. Проверьте, нет ли в машине мелких деталей.



Состояние соответствующего индикатора				Описание	Причина	Устранение
90°C	60°C	40°C	30°C			
Выкл.	Выкл.	Выкл.	Мигает	Проблема с замком дверцы	Дверца не закрыта	Включить снова после закрытия дверцы
					Обратитесь в сервисную службу, если проблема остается	
Выкл.	Выкл.	Мигает	Выкл.	Проблема с подачей воды при стирке (подача воды превышает 7 минут)	Закрыт кран или слишком слабый напор воды. Загрязнен фильтр заливного шланга. Согнут заливной шланг.	Если вода не подается, подождите, пока напор не придет в норму. Проверьте шланг. Проверьте наружные краны в помещении.
Выкл.	Выкл.	Мигает	Мигает	Проблемы со сливом воды (слив превышает 3 минуты)		Обратитесь в сервисную службу, если проблема остается

* При других неисправностях обращайтесь в сервисную службу

ПРИЛОЖЕНИЕ

Информация по уходу

Символ - Значение	
 Ручная стирка	 Машинная стирка запрещена
 Стирка (в т.ч. машинная и ручная)	 Стирка запрещена
 Сухая чистка	 Чистка запрещена
 Горячая сухая чистка	 Не выкручивать
 Отбеливание	 Не отбеливать
 Сушка в барабане	 Не сушить в барабане

 Глажка	 Не гладить
 Пропаривание	 Не пропаривать
 Средняя и максимальная температура глажения	 Сушка в расправленном виде после стирки
 Сушить в расправленном виде	 Сушка в тени

ЭЛЕКТРОБЕЗОПАСНОСТЬ

Для предотвращения пожара, поражения электрическим током и других несчастных случаев необходимо соблюдать следующие правила:

- Использовать только напряжение, указанное на паспортной табличке. Если вы не знаете значения напряжения в сети, следует обратиться в местную службу по электроснабжению
- При работе машины в режиме нагрева максимальный ток в стиральной машине достигает 10А. Поэтому следует проверять, чтобы элементы электропитания (ток, напряжение и проводка) соответствовали нормальной нагрузке машины.
- Правильно подключите сетевой шнур. Шнур должен быть зафиксирован таким образом, чтобы за него не могли зацепиться люди и чтобы он не был поврежден. Особое внимание необходимо уделить розетке и ее расположению. Вилка должна вставляться в розетку без лишних усилий.
- Нельзя перегружать розетку или удлинять сетевой шнур.
- Перегрузка проводки может привести к возгоранию или поражению электрическим током. Не извлекайте вилку мокрыми руками.
- Для вашей безопасности, вилка должна быть вставлена в заземленную трехполюсную розетку. Внимательно проверьте и удостоверьтесь, что розетка заземлена правильно и надежно.

ТЕХНИЧЕСКИЕ ХАРАКТЕРИСТИКИ

- Экознак ЕС смотрите на продукте.

Номинальная нагрузка	5 кг
Класс энергетической эффективности	A+
Размеры (ширина * глубина * высота)	595*470*850
Вес	50 кг
Максимальная мощность	2100 Вт
Напряжение	220-240В ~50 Гц
Объем загрузки белья	5,0 кг
Номинальный ток	10 А
Стандартное давление воды	0,05 МПа~1 МПа

Энергопотребление 169 кВтч/год, рассчитано для 220 стандартных циклов стирки для программы «Хлопок» при 60°C и 40°C при полной и частичной загрузке в режиме пониженного энергопотребления. Фактическое потребление электроэнергии зависит от способа эксплуатации оборудования.

- Энергопотребление стандартной программы «Хлопок» при 60°C и полной загрузке: 0.88кВтг.
- Энергопотребление стандартной программы «Хлопок» при 60°C и частичной загрузке: 0.72кВтг.
- Энергопотребление стандартной программы «Хлопок» при 40°C и частичной загрузке: 0.60кВтг.
- Потребляемая мощность в выключенном состоянии и режиме ожидания: 0.5Вт.

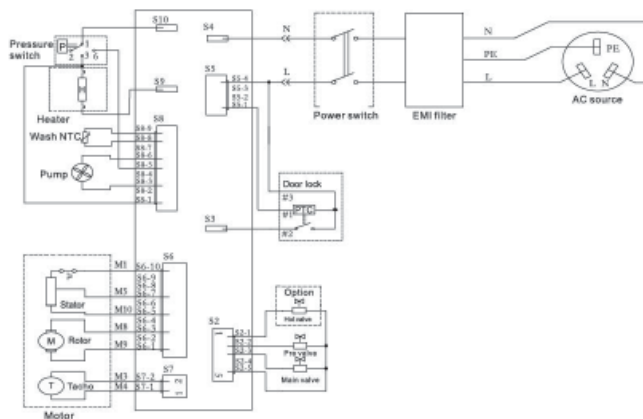
Расход воды 8250 л/год, рассчитана для 220 стандартных циклов стирки для программы «Хлопок» при 60°C и 40°C при полной и частичной загрузке. Фактическое потребление электроэнергии зависит от способа эксплуатации оборудования.

- Класс эффективности отжима D по шкале от G (наименее эффективный) до A (наиболее эффективный).

- Максимальная скорость отжима: 800 об/мин.

Программы «Хлопок» при 60°C и 40°C являются стандартными программами стирки. Эти программы подходят для стирки белья из хлопка обычной степени загрязнения и наиболее эффективны в сочетании затрат энергии и воды.

- Время стирки в программе «Хлопок» при 60°C и полной загрузке: 210 минут.
- Время стирки в программе «Хлопок» при 60°C и частичной загрузке: 191 минута.
- Время стирки в программе «Хлопок» при 40°C и частичной загрузке: 184 минуты.
- Уровень шума при отжиге : 75дБ
- Уровень шума при стирке (стандарт 60°C): 75дБ
- Расход воды в программе «Хлопок» при 60°C и полной загрузке: 46 литров.
- Расход воды в программе «Хлопок» при 60°C и частичной загрузке: 31 литр.
- Расход воды в программе «Хлопок» при 40°C и частичной загрузке: 31 литр.
- Остаточное содержание влаги в программе «Хлопок» при 60°C и полной загрузке: 68%.
- Остаточное содержание влаги в программе «Хлопок» при 60°C и частичной загрузке: 72%.
- Остаточное содержание влаги в программе «Хлопок» при 40°C и частичной загрузке: 72%.



- ДСТУ IEC 60335-2-7:2007
- ДСТУ IEC 60335-2-4:2007
- ДСТУ CISPR 14-1:2004
- ДСТУ CISPR 14-2:2007
- ДСТУ IEC 61000-3-2:2004
- ДСТУ EN 61000-3-3:2004

Товар сертифицирован.
Срок службы (годности) товара - 3 года.
По окончании срока службы изделия вам необходи-

мо обратиться в авторизованный сервисный центр для проведения профилактического обслуживания изделия и определения его пригодности к дальнейшей эксплуатации. Работы по профилактическому обслуживанию изделия и его диагностики выполняются авторизованными сервисными центрами на платной основе.

Производитель не рекомендует продолжать эксплуатацию изделия по окончании срока службы без проведения его профилактического обслуживания в авторизованном сервисном центре, так как в этом случае изделие может представлять опасность для жизни, здоровья или имущества потребителя.

Уполномоченный представитель производителя в Украине: ООО «НАШ СЕРВИС», 04060, г. Киев, ул. Щусева, дом 44, тел.: 0444670859