



Инструкция по
эксплуатации
Інструкція

Стиральная машина
Пральна машина

EWS 86110W - EWS 106110W

Electrolux. Thinking of you.

Обменяйтесь с нами своими мыслями на
www.electrolux.com

Содержание

Сведения по технике безопасности	Уход и чистка	16
	2 Что делать, если ...	21
Описание изделия	4 Технические данные	24
Панель управления	6 Показатели потребления	24
Первое использование	8 Установка	25
Ежедневное использование	8 Подключение к электросети	28
Полезные советы	11 Охрана окружающей среды	28
Программы стирки	13	



Право на изменения сохраняется



Сведения по технике безопасности

ВАЖНО! Внимательно прочитайте и сохраните для консультаций в будущем.

- Безопасность Вашего прибора соответствует действующим промышленным стандартам и требованиям законодательства в отношении безопасности приборов. Тем не менее, как изготовители, мы считаем своим долгом дать следующие указания по безопасности.
- Очень важно, чтобы настоящее руководство хранилось у пользователя машины для консультаций в будущем. В случае продажи или передачи данного электробытового прибора другому лицу или, если при переезде на новое место жительства прибор остается по старому адресу, обеспечьте передачу руководства вместе с прибором его новому владельцу с тем, чтобы он мог ознакомиться с правилами его эксплуатации и соответствующими предупреждениями.
- **НЕОБХОДИМО** внимательно ознакомиться с ними перед тем, как приступить к установке и эксплуатации машины.
- Перед первым включением стиральной машины проверьте ее на отсутствие повреждений, вызванных транспортировкой. Никогда не подключайте к инженерным сетям поврежденную машину. При обнаружении каких-либо

повреждений обращайтесь к поставщику.

- Если доставка машины произведена зимой при отрицательных температурах: Перед первым включением стиральной машины дайте ей постоять при комнатной температуре в течение 24 часов.

Общие правила техники безопасности

- Опасно изменять технические характеристики изделия или каким-либо образом модифицировать его.
- При стирке с высокой температурой стекло дверцы может сильно нагреваться. Не касайтесь его!
- Следите за тем, чтобы домашние животные не забирались в барабан. Чтобы избежать этого, проверяйте барабан перед началом использования машины.
- Не допускайте попадания в машину твердых острых предметов, таких как монеты, булавки, заколки, винтики, камни и т.д., так как они могут привести к ее серьезному повреждению.
- Используйте только рекомендованное количество смягчителя тканей и моющего средства. При применении чрезмерного количества моющего средства возможно повреждение ткани. См. рекомендации изготовителя относительно количества моющих средств.

- Мелкие предметы, такие как носки, носовые платки, пояса и т.д., следует помещать в специальные мешки для стирки или наволочку, иначе во время стирки они могут застрять между баком и барабаном.
- Не стирайте в машине изделия с пластинами из китового уса, одежду с необработанными краями и рваную одежду.
- После использования и перед чисткой и техобслуживанием машины всегда отключайте ее от электросети и закрывайте кран подачи воды.
- Ни при каких обстоятельствах не пытайтесь отремонтировать машину самостоятельно. Ремонт, выполненный неопытными лицами, может привести к серьезной неисправности или травме. Обращайтесь в местный сервисный центр. Всегда настаивайте на использовании оригинальных запчастей.

Установка

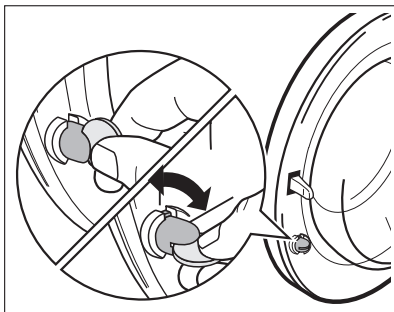
- Этот прибор тяжелый. Будьте осторожны при его перемещении.
- При распаковке прибора убедитесь в том, что он не поврежден. В случае сомнений не пользуйтесь им, а обратитесь в сервисный центр.
- Перед началом эксплуатации машины следует удалить всю упаковку и снять транспортировочные болты. В противном случае возможно серьезное повреждение изделия и другого имущества. См. соответствующий раздел в руководстве пользователя.
- После установки прибора убедитесь, что он не стоит на сливном или наливном шланге и что верхняя крышка не прижимает сетевой шнур к стене.
- Если машина устанавливается на ковровом покрытии, необходимо отрегулировать ножки таким образом, чтобы обеспечить свободную циркуляцию воздуха под машиной.
- После установки обязательно убедитесь в отсутствии утечки воды из шлангов и соединительных элементов.
- Если прибор установлен в помещении, температура в котором может опуститься ниже нуля, ознакомьтесь с разделом "Опасность замерзания".

Эксплуатация

- Данный прибор предназначен только для бытового применения. Он не должен использоваться в целях, отличных от тех, для которых он предназначен.
- Стирайте только те изделия, которые предназначены для машинной стирки. Следуйте инструкциям, указанным на этикетке каждой вещи.
- Не перегружайте прибор. См. таблицу программ стирки.
- Перед стиркой проверьте, чтобы все пуговицы и застёжки-молнии на одежде были застегнуты, а в карманах ничего не было. Не стирайте в машине сильно поношенную или рваную одежду; удаляйте пятна краски, чернил, ржавчины и травы перед стиркой. НЕЛЬЗЯ стирать в машине бюстгалтеры с проволочным каркасом.
- Не следует стирать в машине вещи, испачканные летучими жидкостями наподобие бензина. Если такие летучие жидкости использовались для чистки одежды, необходимо полностью удалить их с нее перед тем, как класть вещи в машину.
- Никогда не тяните за кабель, чтобы вынуть сетевой шнур из розетки; всегда беритесь за саму вилку.
- Ни в коем случае не эксплуатируйте прибор в случае повреждения сетевого шнура или таких повреждений панели управления, рабочего стола или основания, которые открывают доступ во внутреннюю часть стиральной машины.

Защита от детей

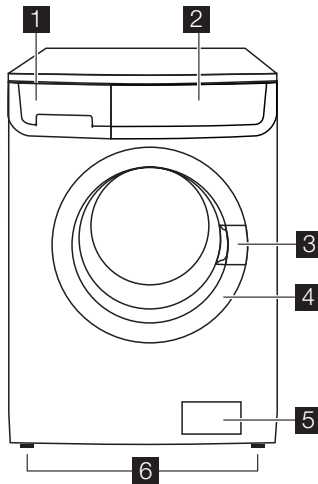
- Данное устройство не предназначено для эксплуатации лицами (включая детей) с ограниченными физическими, сенсорными или умственными способностями, а также не обладающими достаточным опытом или знаниями без присмотра или под руководством лица, отвечающего за их безопасность.
- Необходимо присматривать за детьми и не разрешать им играть с данным устройством.
- Упаковочные материалы (например, полиэтиленовая пленка, пенопласт) могут быть опасными для детей - они могут стать причиной удушья при попадании в дыхательные пути! Храните их вне досягаемости детей.
- Храните все моющие средства в надежном месте, недоступном для детей.



Следите за тем, чтобы дети и домашние животные не забирались в барабан. Во избежание запираания внутри барабана детей или домашних животных, в машине предусмотрено специальное устройство. Для включения этого устройства поверните по часовой стрелке расположенную на внутренней стороне дверцы кнопку, не нажимая ее, так, чтобы паз оказался в горизонтальном положении. При необходимости, используйте для этого монету. Для отключения этого устройства, чтобы снова можно было закрыть дверцу, поверните кнопку против часовой стрелки так, чтобы паз оказался в вертикальном положении.

Описание изделия

- i** Ваш новый прибор удовлетворяет всем современным требованиям, предъявляемым к эффективной стирке белья, при низком расходе воды, энергии и моющих средств. Новая система стирки обеспечивает полное использование мощного средства и уменьшает потребление воды, способствуя экономии энергии.



- 1** Дозатор моющих средств
- 2** Панель управления
- 3** Ручка для открывания дверцы

- 4** Табличка технических данных
- 5** Фильтр сливного насоса
- 6** Регулируемые ножки

Дозатор моющих средств

☐ Отделение для моющего средства, используемого при предварительной стирке и вымачивании, или для пятновыводителя, используемого на этапе выведения пятен (если имеется). Моющее средство для предварительной стирки и вымачивания добавляется в начале выполнения программы стирки. Пятновыводитель добавляется на этапе выведения пятен.

☐ Отделение для порошкового или жидкого моющего средства, используемого при основной стирке. При использовании жидкого моющего средства наливайте его **непосредственно перед** запуском программы.

☒ Отделение для жидких добавок (смягчителя тканей, крахмала).

При дозировке моющих средств и добавок руководствуйтесь указаниями изготовителя и не превышайте отметку "MAX" на стенке дозатора. Смягчитель тканей или крахмальные добавки необходимо заливать в отделение дозатора перед запуском программы стирки.

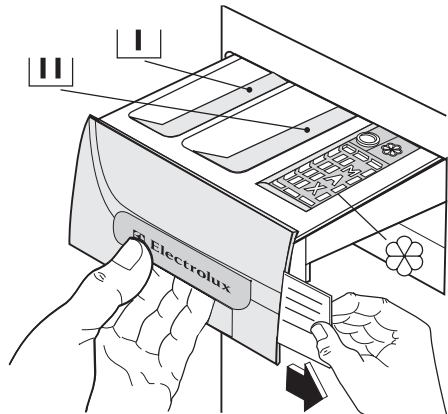


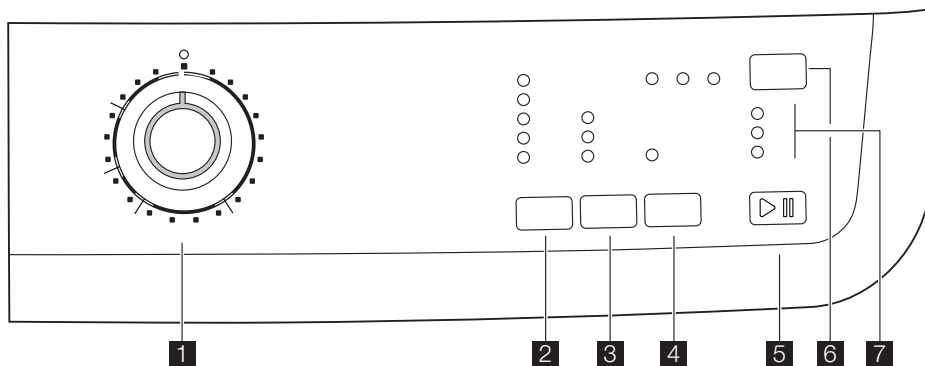
Таблица программ

Вместе с машиной поставляется несколько таблиц программ на разных языках. Одна из них прикреплена на фронтальной стороне дозатора моющих средств, а остальные находятся в пакете

с руководством пользователя. Таблицу, прикрепленную на панели дозатора, легко заменить: снимите таблицу, потянув ее вправо, и вставьте на ее место таблицу на нужном языке.

Панель управления

i На рисунке показана панель управления. На нем показаны селектор выбора программ, кнопки и индикаторы. Они описаны под соответствующими цифрами на следующих страницах.



- 1** ПЕРЕКЛЮЧАТЕЛЬ выбора программ
- 2** Кнопка "СНИЖЕНИЕ СКОРОСТИ ОТЖИМА"
- 3** Кнопка "ДОПОЛНИТЕЛЬНЫЕ ФУНКЦИИ"
- 4** Кнопка "ДОПОЛНИТЕЛЬНОЕ ПОЛОСКАНИЕ"

- 5** Кнопка «ПУСК/ПАУЗА»
- 6** Кнопка "ЗАДЕРЖКА ПУСКА"
- 7** Контрольные индикаторы

Селектор программ

Селектор программ позволяет выбирать нужную программу, а также включать и выключать машину.

Снижение скорости отжима

Нажимая эту кнопку, можно уменьшить скорость отжима в выбранной программе, либо задать дополнительную функцию (функции).

Без отжима

при выборе этой функции все этапы отжима отменяются и заменяются сливом во избежание образования складок на белье. Рекомендуется для особо тонких тканей. В некоторых программах при по-

лосканиях будет использовано большее количество воды.

Остановка с водой в баке

При выборе этой функции вода после последнего полоскания не сливается для предотвращения образования складок на белье. Перед открыванием дверцы необходимо слить воду из барабана. Для осуществления слива воды выполните указания, приведенные в разделе "Конец программы".

Предварительная стирка

При выборе этой функции машина выполняет предварительную стирку перед тем, как приступить к основной стирке. Время стирки будет увеличено. Эта

функция рекомендуется для стирки сильно загрязненного белья.

Daily

При нажатии этой кнопки продолжительность стирки будет уменьшена. Предназначена для стирки слегка загрязненного белья.

Оченьбыстрая стирка

Короткий цикл стирки для слабозагрязненного белья или белья, нуждающегося только в освежении. В этом случае рекомендуется уменьшить загрузку.

Дополнительное полоскание

Данный прибор специально разработан для обеспечения экономии энергии. Если необходимо прополоскать белье дополнительным количеством воды (дополнительное полоскание), выберите эту функцию. Будет выполнено несколько дополнительных полосканий. Эта функция рекомендуется для людей, страдающих аллергией на моющие средства, а также в местностях с очень мягкой водой.

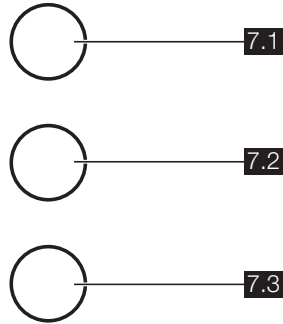
Старт/Пауза

С помощью этой кнопки можно запустить или прервать выполнение выбранной программы.

Задержка пуска

Пуск программы, нажав эту кнопку, можно отложить на 3, 6 или 9 часов.

Контрольные индикаторы



При включении прибора загораются контрольные индикаторы **7.1** (Предварительная стирка/Стирка) и **7.2** (Полоскание/Отжим). После нажатия кнопки **5**, гореть остается только индикатор соответствующего этапа стирки.

Если выбрана программа слива, то загораются все индикаторы.

По окончании цикла загорается индикатор **7.3** (Конец), и, если в барабане нет воды, то дверцу можно открыть.

Условные обозначения

	= Хлопок		= ХЛОПОК ЭКО
	= Холодная стирка		= Синтетика
	= Деликатные ткани		= Специальные программы
	= Шерсть		= Ручная стирка
	= Полоскание		= Слив
	= Отжим		=МИНИ 30
	= Остановка с водой в баке		= Без отжима
	= ОПЦИИ		= Интенсивная
	= Ежедневная		= ПРЕДВ. СТИРКА
	= Дополнительное полоскание		= Запуск/Пауза

→	= Завершение цикла		= Этап стирки
⌚	= Задержка запуска		

Первое использование

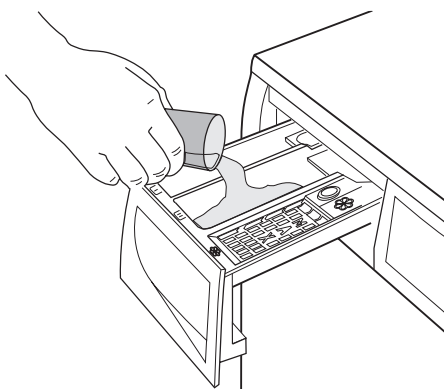
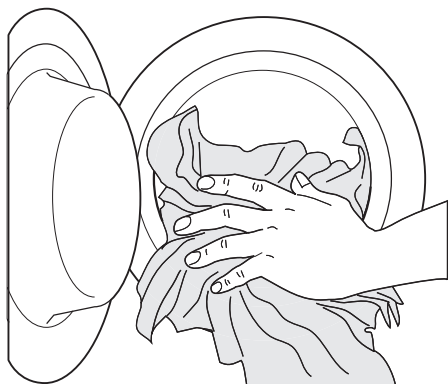
- i** • Убедитесь, что подключение машины к электросети, водопроводу и канализации выполнено в соответствии с инструкциями по установке.
- Убедитесь, что барабан пуст.
- Налейте 2 литра воды в отделение для основной стирки ||| дозатора моющих средств для активации

клапана ЭКО. Затем, чтобы очистить бак и барабан от остатков производства, запустите (без белья) цикл стирки изделий из хлопка при максимальной температуре. Насыпьте половину мерки стирального порошка в дозатор для основной стирки и запустите машину.

Ежедневное использование

Загрузка белья

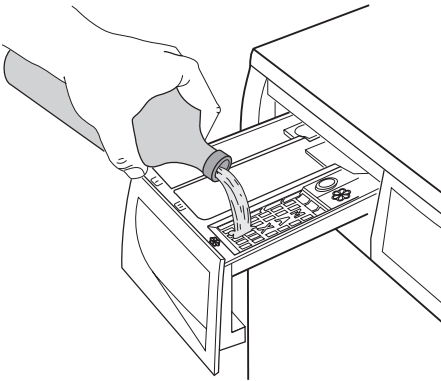
Откройте дверцу, осторожно потянув ее за ручку. Кладите белье в барабан по одной вещи, стараясь максимально развернуть каждую. Закройте дверцу.



При наличии такой необходимости поместите смягчитель ткани в отделение дозатора, помеченное символом ⊗ (не превышая отметку "MAX"). Осторожно закройте дозатор моющих средств.

Дозирование моющего средства и смягчителя тканей

Вытяните до упора дозатор моющих средств. Отмерьте необходимое количество моющего средства, поместите его в отделение дозатора, предназначенное для основной стирки ||| или в соответствующее отделение, если этого требует выбранная программа/дополнительная функция (более подробную информацию см. в разделе "Дозатор моющих средств").



Выбор нужной программы с помощью селектора программ (1)

Поверните селектор программ на нужную программу. Стиральная машина предложит температуру воды и автоматически выберет максимальную скорость отжима, соответствующую выбранной программе. Можно изменить эти значения, нажимая на соответствующие кнопки. Начнет мигать **зеленый** индикатор кнопки **5**.

Селектор программ можно поворачивать как по часовой, так и против часовой стрелки. Чтобы сбросить программу или выключить машину, поверните селектор программ в положение "O".

По окончании программы ручку выбора программ следует повернуть в положение «O», чтобы выключить машину.

! **ПРЕДУПРЕЖДЕНИЕ!** Если во время работы машины повернуть селектор программ в положение, соответствующее другой программе, **красный** индикатор кнопки **5** мигнет 3 раза, указывая на неправильный выбор. При этом машина не будет выполнять вновь выбранную программу.

Выбор скорости отжима с помощью кнопки 2

При выборе программы машина автоматически предлагает максимальную скорость отжима, предусмотренную для этой программы.

Если Вы хотите установить другую скорость отжима, несколько раз нажмите кнопку **2**. При этом загорится соответствующий индикатор.

Выберите требуемые дополнительные функции, нажимая кнопки 2, 3 и 4.

В зависимости от программы возможно сочетание различных дополнительных функций. Их следует выбирать после выбора нужной программы и до начала ее выполнения.

При нажатии этих кнопок загораются соответствующие индикаторы. При их повторном нажатии индикаторы гаснут. Если выбранная функция не разрешена, встроенный **красный** индикатор кнопки **5** мигнет 3 раза.

i О совместимости программ стирки с различными дополнительными функциями см. в разделе "Программы стирки".

Выбор дополнительной функции "Задержка пуска" с помощью кнопки 6

Перед тем как запустить программу, если Вы хотите задать задержку пуска, нажимайте кнопку **6** до тех пор, пока на дисплее не высветится нужное время задержки. При этом загорится соответствующий индикатор.

Вы должны выбирать эту функцию после установки программы, но до того, как запустили программу.

Вы можете изменить время задержки старта или вообще отменить ее в любой момент до нажатия кнопки **5**.

Выбор задержки пуска:

1. Выберите программу и нужные дополнительные функции.
2. Выбор дополнительной функции "Задержка пуска" с помощью кнопки **6**.
3. Нажмите кнопку **5**:
 - машина начнет обратный отчет с шагом индикации в один час.
 - Пуск программы начнется по истечении выбранного времени задержки.

Отмена задержки пуска после включения машины:

1. установите машину в паузу, нажав кнопку **5**.

2. Нажмите один раз кнопку **6** ; при этом индикатор, соответствующий выбранной задержке, погаснет
 3. Снова нажмите кнопку **5** для начала выполнения программы
- Выбрать функцию "**Задержка пуска**" нельзя, если задана программа "**Слив**".

ВАЖНО! Заданное значение задержки пуска можно изменить только после повторного выбора программы стирки. Во время действия задержки дверца машины будет заблокирована. Если нужно открыть дверцу, переведите машину в режим паузы, нажав кнопку **5** , и подождите несколько минут. После закрытия дверцы еще раз нажмите кнопку **5** .

Запустите программу, нажав кнопку 5

Чтобы начать выполнение выбранной программы, нажмите кнопку **5** , соответствующий красный индикатор перестанет мигать. Индикаторы **7.1** и **7.2** загорятся, указывая на то, что машина начала работу и дверца заблокирована.

Для прерывания выполняемой программы нажмите кнопку **5** : начнет мигать соответствующий красный индикатор.

Для возобновления работы программы с той точки, в которой она была прервана, **снова нажмите кнопку 5** . Если Вы выбрали задержку пуска, стиральная машина начнет обратный отсчет времени, остающегося до начала запуска программы.

Если выбранная функция не разрешена, **красный** индикатор кнопки **5** мигнет трижды.

Изменение дополнительной функции или выполняемой программы

Некоторые функции можно изменить до того, как программа приступила к их выполнению

Перед внесением в программу любых изменений необходимо перевести прибор в режим ПАУЗЫ, нажав кнопку **5** .

Изменить текущую программу можно только путем ее отмены. Для этого поверните селектор программ на "**0**" , а затем - на новую программу. Запустите эту программу, снова нажав кнопку **5** . При этом вода из бака сливаться не будет.

Прерывание программы

Для прерывания выполняемой программы нажмите кнопку **5** , при этом начнет мигать соответствующий индикатор.

Для **возобновления** выполнения программы нажмите эту кнопку повторно.

Отмена программы

Поверните селектор программ в положение **0** для отмены выполняемой программы.

Теперь можно выбрать новую программу.

Открывание дверцы

После запуска программы (или в течение времени задержки запуска) дверца блокируется. Если необходимо ее открыть, то вначале установите машину в режим паузы, нажав кнопку **5** . Через несколько минут дверцу можно будет открыть.

Если дверца остается заблокированной, то машина уже начала подогрев воды или уровень воды в машине слишком высок. В любом случае не применяйте силу для открывания дверцы!

Если дверца не открывается, но ее необходимо открыть, придется выключить машину, повернув селектор программ в положение **0** . Через несколько минут дверцу можно будет открыть (**обратите внимание на уровень воды и температуру!**) .

После закрытия дверцы необходимо снова выбрать программу стирки и функции и нажать кнопку **5** .

Окончание программы

Стиральная машина останавливается автоматически. Контрольный индикатор кнопки **5** и индикаторы, обозначающие завершённые этапы стирки, гаснут. Индикатор **7.3** загорается, указывая на то, что цикл завершен. Через несколько минут дверцу можно будет открыть.

При выборе программы или функции, по окончании которой в баке остается вода, дверца остается заперта. Перед тем, как открывать дверцу, необходимо слить воду.

Чтобы слить воду, следуйте приведенным ниже указаниям:

1. Поверните селектор программ в положение **О**.
 2. Выберите программу слива или отжима.
 3. При необходимости уменьшите скорость отжима с помощью соответствующей кнопки.
 4. Нажмите кнопку **5**.
- По окончании программы загорается контрольный индикатор **7.3**, указывая на

то, что цикл завершен. Теперь дверцу можно открыть. Чтобы выключить машину, поверните селектор программ в положение **О**.

Достаньте белье из барабана и убедитесь, что барабан пуст. Если вы больше не будете стирать, закройте кран подачи воды. Чтобы предотвратить образование плесени и неприятных запахов, оставьте дверцу открытой.

i **Режим ожидания**: Спустя несколько минут после окончания программы включается режим экономии энергии.

При нажатии любой кнопки прибор выходит из режима экономии энергии.

Полезные советы

Сортировка белья

Руководствуйтесь символами на этикетке каждой вещи и инструкциями по стирке, данными изготовителями. Рассортируйте белье следующим образом: белое белье, цветное белье, синтетика, деликатное белье, изделия из шерсти.

Перед загрузкой белья

Никогда не стирайте вместе белое и цветное белье. Во время стирки белое белье может потерять свою белизну. Новое цветное белье может полинять при первой стирке; поэтому в первый раз его следует стирать отдельно.

Застегните наволочки и молнии, крючки и кнопки. Завяжите ремешки или длинные ленты.

Перед стиркой удалите стойкие пятна. Протрите особо загрязненные участки специальным моющим средством или чистящей пастой.

С особой осторожностью обращайтесь с занавесями. Снимите крючки или завяжите их в мешок или сетку.

Выведение пятен

Некоторые пятна могут не отстираться только водой и моющим средством. Поэтому рекомендуется обработать их перед стиркой.

Кровь: промойте свежие пятна холодной водой. Засохшие пятна следует замочить на ночь со специальным моющим средством, затем потереть их в мыльном растворе.

1) не используйте уксус для чистки изделий из искусственного шелка

Масляные краски: смочите пятновыводителем на бензиновой основе, положите вещь на мягкую подстилку и промокните пятно; выполните обработку несколько раз.

Засохшие жирные пятна: смочите скипидаром, положите вещь на мягкую подстилку и кончиками пальцев промокните пятно с помощью хлопчатобумажного тампона.

Ржавчина: используйте растворенную в горячей воде щавелевую кислоту или специальное средство для выведения пятен ржавчины в холодном виде. Будьте осторожны со старыми пятнами ржавчины, так как структура целлюлозы под ними повреждена, и ткань может порваться.

Пятна плесени: обработайте отбеливателем и тщательно сполосните (только для белого и цветного белья, устойчивого к хлору).

Травяные пятна: слегка обработайте мылом, а затем отбеливателем (только для белого и цветного белья, устойчивого к хлору).

Шариковая ручка и клей: смочите уксусом ¹⁾ положите вещь на мягкую подстилку и промокните пятно.

Губная помада: смочите уксусом, как указано выше, затем обработайте пятно денатуратом. Обработайте оставшиеся следы отбеливателем.

Красное вино: замочите с моющим средством, прополощите и обработайте ук-

сусной или лимонной кислотой, затем еще раз прополощите. Обработайте оставшиеся следы отбеливателем.

Чернила: в зависимости от состава чернил сначала смочите пятно ацетоном ¹⁾, затем уксусной кислотой; обработайте оставшиеся на белой ткани следы с помощью отбеливателя, а затем тщательно прополощите ее.

Пятна смолы: сначала обработайте пятновыводителем, денатуратом или бензином, затем потрите, используя чистящую пасту.

Моющие средства и добавки

Хорошие результаты стирки также зависят от выбора моющего средства и правильности его дозировки, это способствует предотвращению излишнего загрязнения окружающей среды.

Несмотря на свою биоразлагаемость, моющие средства содержат вещества, которые при попадании в окружающую среду в большом количестве могут нарушить хрупкое равновесие в природе. Выбор моющего средства зависит от типа ткани (тонкие деликатные ткани, шерсть, хлопок и т.д.), цвета, температуры стирки и степени загрязненности.

В данной стиральной машине можно использовать все обычно имеющиеся в продаже моющие средства для машинной стирки:

- стиральные порошки для всех типов тканей
- стиральные порошки для изделий из деликатных тканей (макс. температура 60°C) и шерсти
- жидкие моющие средства, предпочтительные для низкотемпературных программ стирки (макс. температура 60°C) для всех типов тканей или специально предназначенные для стирки шерстяных изделий.

Моющие средства и добавки следует помещать в соответствующее отделение

дозатора моющих средств перед началом выполнения программы стирки.

При использовании жидких моющих средств необходимо выбирать программу **без** предварительной стирки.

Стиральная машина оборудована системой рециркуляции, обеспечивающей оптимальное использование концентрированных моющих средств.

При дозировке моющих средств и добавок руководствуйтесь указаниями изготовителя и **не превышайте отметку "MAX" на стенке дозатора**.

Количество используемого моющего средства

Тип и количество моющего средства зависят от типа ткани, величины загрузки, степени загрязненности белья и жесткости используемой воды.

Следуйте указаниям изготовителя моющего средства по дозировке.

Используйте меньшее количество моющего средства, если:

- вы стираете небольшое количество белья
- белье слабо загрязнено
- во время стирки образуется много пены.

Степень жесткости воды



Жесткость воды измеряется в так называемых градусах жесткости. Информацию о жесткости воды в вашем районе можно получить в службе водоснабжения или от местных органов власти. Если степень жесткости воды средняя или высокая, мы предлагаем вам добавлять смягчитель воды, следуя рекомендациям производителя. Если по степени жесткости вода мягкая, пересмотрите количество используемого моющего средства.

Программы стирки

Программа — Максимальная и минимальная температуры — Описание цикла — Максимальная скорость отжима — Максимальная загрузка — Тип белья	Дополнительные функции	Отделение дозатора моющих средств
<p>хлопок 90° - 60° Основная стирка – Полоскания — Отжим Отжим на максимальной скорости 800 об/мин (EWS86110W) Отжим на максимальной скорости 1000 об/мин (EWS106110W) Макс. загрузка 6 кг – пониж. загрузка 3 кг Белый хлопок (сильной степени загрязненности).</p>	<p>ОТЖИМ БЕЗ ОТЖИМА ОСТАНОВКА С ВОДОЙ В БАКЕ ПРЕДВАРИТЕЛЬНАЯ СТИРКА ¹⁾ ЕЖЕДНЕВНАЯ СТИРКА ОЧЕНЬ БЫСТРАЯ СТИРКА ²⁾ ДОПОЛНИТЕЛЬНОЕ ПОЛОСКАНИЕ</p>	
<p>хлопок ЭКО 60° Основная стирка – Полоскания — Отжим Отжим на максимальной скорости 800 об/мин (EWS86110W) Отжим на максимальной скорости 1000 об/мин (EWS106110W) Макс. загрузка 6 кг Белое и нелиняющее цветное хлопчатобумажное белье Программу можно выбрать для стирки изделий из хлопка обычной или слабой степени загрязненности. Время стирки будет увеличено, а температура стирки понижена. Это позволит получить хороший результат при экономии энергии.</p>	<p>ОТЖИМ БЕЗ ОТЖИМА ОСТАНОВКА С ВОДОЙ В БАКЕ ПРЕДВАРИТЕЛЬНАЯ СТИРКА ¹⁾ ДОПОЛНИТЕЛЬНОЕ ПОЛОСКАНИЕ</p>	
<p>хлопок ЭКО 40° Основная стирка – Полоскания — Отжим Отжим на максимальной скорости 800 об/мин (EWS86110W) Отжим на максимальной скорости 1000 об/мин (EWS106110W) Макс. загрузка 6 кг Цветное хлопчатобумажное белье Программу можно выбрать для стирки изделий из хлопка обычной или слабой степени загрязненности. Время стирки будет увеличено, а температура стирки понижена. Это позволит получить хороший результат при экономии энергии.</p>	<p>ОТЖИМ БЕЗ ОТЖИМА ОСТАНОВКА С ВОДОЙ В БАКЕ ПРЕДВАРИТЕЛЬНАЯ СТИРКА ¹⁾ ДОПОЛНИТЕЛЬНОЕ ПОЛОСКАНИЕ</p>	

Программа — Максимальная и минимальная температуры — Описание цикла — Максимальная скорость отжима — Максимальная загрузка — Тип белья	Дополнительные функции	Отделение дозатора моющих средств
<p>ХЛОПОК 40°-30° — Холодная стирка Основная стирка – Полоскания — Отжим Отжим на максимальной скорости 800 об/мин (EWS86110W) Отжим на максимальной скорости 1000 об/мин (EWS106110W) Макс. загрузка 6 кг – пониж. загрузка 3 кг Цветной хлопок (незначительной или обычной степени загрязненности).</p>	<p>ОТЖИМ БЕЗ ОТЖИМА ОСТАНОВКА С ВОДОЙ В БАКЕ ПРЕДВАРИТЕЛЬНАЯ СТИРКА ¹⁾ ЕЖЕДНЕВНАЯ СТИРКА ОЧЕНЬ БЫСТРАЯ СТИРКА ²⁾ ДОПОЛНИТЕЛЬНОЕ ПОЛОСКАНИЕ</p>	
<p>СИНТЕТИКА 60°-40°-30° — Холодная стирка Основная стирка – Полоскания — Отжим Отжим на максимальной скорости 800 об/мин (EWS86110W) Отжим на максимальной скорости 900 об/мин (EWS106110W) Макс. загрузка 3 кг – пониж. загрузка 1,5 кг Изделия из синтетических или смесовых тканей: нижнее белье; цветное белье, сорочки без усадки, блузки.</p>	<p>ОТЖИМ БЕЗ ОТЖИМА ОСТАНОВКА С ВОДОЙ В БАКЕ ПРЕДВАРИТЕЛЬНАЯ СТИРКА ¹⁾ ЕЖЕДНЕВНАЯ СТИРКА ОЧЕНЬ БЫСТРАЯ СТИРКА ²⁾ ДОПОЛНИТЕЛЬНОЕ ПОЛОСКАНИЕ</p>	
<p>ДЕЛИКАТНЫЕ ТКАНИ 40°-30° Основная стирка – Полоскания — Отжим Отжим на максимальной скорости 700 об/мин Макс. загрузка 3 кг – пониж. загрузка 1,5 кг Изделия из деликатных тканей: акрила, вискозы, полиэстера.</p>	<p>ОТЖИМ ³⁾ БЕЗ ОТЖИМА ОСТАНОВКА С ВОДОЙ В БАКЕ ПРЕДВАРИТЕЛЬНАЯ СТИРКА ¹⁾ ЕЖЕДНЕВНАЯ СТИРКА ОЧЕНЬ БЫСТРАЯ СТИРКА ²⁾ ДОПОЛНИТЕЛЬНОЕ ПОЛОСКАНИЕ</p>	

Программа — Максимальная и минимальная температуры — Описание цикла — Максимальная скорость отжима — Максимальная загрузка — Тип белья	Дополнительные функции	Отделение дозатора моющих средств
<p>ШЕРСТЬ 40°-30° — Холодная стирка Основная стирка – Полоскания — Отжим Отжим на максимальной скорости 800 об/мин (EWS86110W) Отжим на максимальной скорости 1000 об/мин (EWS106110W) Макс. загрузка 2 кг Программа стирки шерстяных изделий, годных для машинной или ручной стирки, а также для стирки деликатных тканей.</p> <p> Стирка одной или очень большой вещи может вызвать дисбаланс. Если прибор не выполняет заключительный отжим, добавьте белья, перераспределите белье в барабане вручную и задайте программу «Отжим».</p>	<p>ОТЖИМ БЕЗ ОТЖИМА ОСТАНОВКА С ВОДОЙ В БАКЕ</p>	
<p>ПОЛОСКАНИЕ Полоскание Отжим на максимальной скорости 800 об/мин (EWS86110W) Отжим на максимальной скорости 1000 об/мин (EWS106110W) Макс. загрузка 6 кг Эта программа позволяет полоскать и отжимать изделия из хлопка, выстиранные вручную. Чтобы усилить эффект полоскания, выберите «ДОП. ПОЛОСК». Прибор добавит к циклу стирки дополнительные полоскания.</p>	<p>ОТЖИМ БЕЗ ОТЖИМА ОСТАНОВКА С ВОДОЙ В БАКЕ ДОПОЛНИТЕЛЬ- НОЕ ПОЛОСКА- НИЕ</p>	
<p>СЛИВ Слив воды Макс. загрузка 6 кг В программах с выбранной функцией «Остановка с водой в баке» используется для слива воды из машины после последнего полоскания.</p>		
<p>ОТЖИМ Слив воды и продолжительный отжим Отжим на максимальной скорости 800 об/мин (EWS86110W) Отжим на максимальной скорости 1000 об/мин (EWS106110W) Макс. загрузка 6 кг Отдельный отжим для изделий, выстиранных вручную, и после программ с выбранными дополнительными функциями, по окончании которых вода остается в баке. Соответствующей кнопкой можно выбрать скорость отжима в соответствии с типом белья.</p>	<p>ОТЖИМ</p>	


Программа — Максимальная и минимальная температуры — Описание цикла — Максимальная скорость отжима — Максимальная загрузка — Тип белья	Дополнительные функции	Отделение дозатора моющих средств
МИНИПРОГРАММА 30° Основная стирка – Полоскания — Отжим Отжим на максимальной скорости 700 об/мин Макс. загрузка 3 кг Прекрасно подходит для слегка загрязненного белья или белья, которое требуется лишь освежить.	ОТЖИМ ³⁾ БЕЗ ОТЖИМА	
 = ВЫКЛ Для отмены текущей программы или выключения машины.		

1) При использовании жидких моющих средств необходимо выбирать программу без «ПРЕДВАРИТЕЛЬНОЙ СТИРКИ».

2) В случае выбора очень быстрой стирки при помощи кнопки **3** рекомендуется уменьшить максимальную загрузку в соответствии с приведенными указаниями. В этом случае возможна также и стирка при максимальной загрузке, но ее результаты будут несколько хуже.

3) Только в модели EWS86110W.

Уход и чистка

 **ВНИМАНИЕ!** Прежде чем приступать к каким-либо операциям по чистке или уходу, отключите машину от электрической сети.

Удаление накипи

Используемая нами вода обычно содержит соли кальция. Поэтому рекомендуется периодически использовать в машине порошок для смягчения воды. Выполняйте такую операцию не во время стирки и в соответствии с указаниями изготовителя смягчающего порошка. Это поможет предотвратить образование известковых отложений.

После каждой стирки

Оставляйте дверцу открытой на некоторое время. Это поможет предотвратить образование плесени и затхлого запаха внутри машины. Если дверца после стирки остается открытой, это способствует также увеличению срока службы прокладки дверцы.

Профилактическая стирка

Выполнение стирки с низкой температурой может привести к скоплению остатков внутри барабана.

Мы рекомендуем регулярно выполнять так называемую профилактическую стирку.

При выполнении профилактической стирки:

- В барабане не должно быть белья.

- Выберите программу стирки хлопка с наиболее высокой температурой.
- Используйте обычное количество моющего средства; им должен быть стиральный порошок с биологическими свойствами.

Чистка снаружи

Мойте корпус прибора снаружи только водой с мылом, затем насухо протрите его.

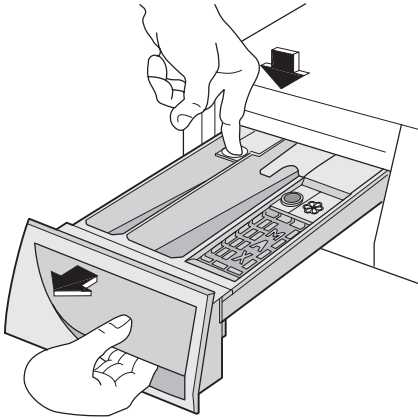
ВАЖНО! не используйте для чистки корпуса машины метиловый спирт, растворители или другие подобные средства.

Чистка дозатора моющих средств

Дозатор моющих средств следует регулярно чистить.

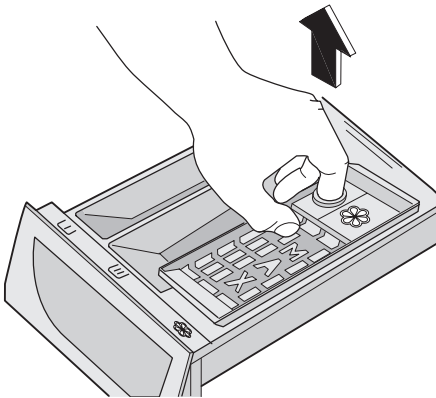
Дозатор моющих средств и добавок следует регулярно чистить.

Извлеките дозатор, отжав вниз защелку и потянув его на себя.

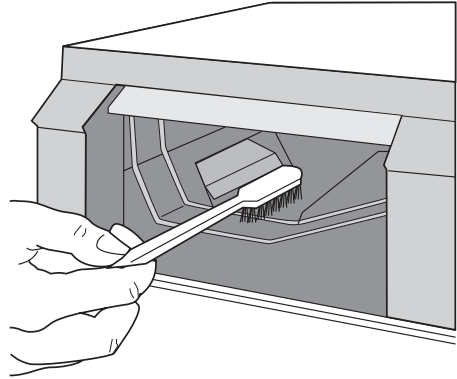


Промойте его проточной водой, чтобы удалить все остатки скопившегося порошка.

Для облегчения чистки можно снять верхнюю часть отделения для добавок. Промойте водой все детали дозатора.



Почистите отсек дозатора щеткой.



Чистка барабана

Отложения ржавчины в барабане могут образоваться вследствие попадания в барабан вместе с бельем ржавых посторонних предметов или вследствие высокого содержания железа в водопроводной воде.

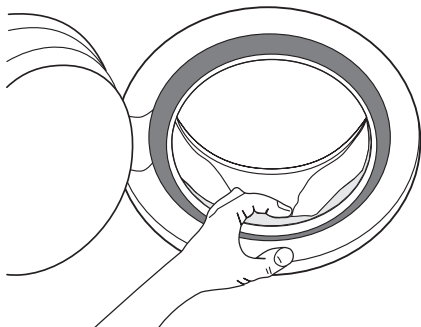
ВАЖНО! Не используйте для чистки барабана чистящие средства, имеющую кислотную основу или содержащие хлор, а также металлические губки.

1. Удаляйте следы ржавчины на стенках барабана с помощью средства для чистки изделий из нержавеющей стали.
2. Выполните цикл стирки без белья для удаления остатков чистящих средств.

Программа: Короткая программа стирки хлопка с добавлением примерно 1/4 мерного стакана моющего средства.

Прокладка дверцы

Периодически проверяйте уплотнение дверцы и удаляйте посторонние предметы, которые могут в ней застрять.



Сливной насос

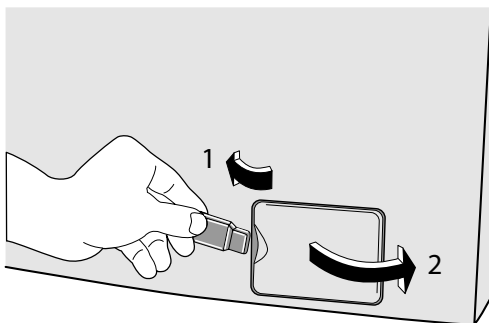
Сливной насос следует проверять регулярно, особенно, если:

- машина не выполняет слив и/или отжим,
- при сливе машина издает странный шум, вызванный попаданием в сливной насос таких предметов, как булавки, монеты и т.д., которые блокируют работу насоса.
- появились проблемы со сливом воды (смотри главу "Что делать если...").

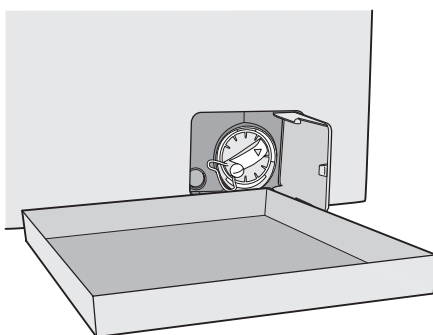
! **ВНИМАНИЕ!** Перед тем как открыть дверцу сливного насоса, выключите прибор и выньте вилку сетевого шнура из розетки.

Выполните следующие действия:

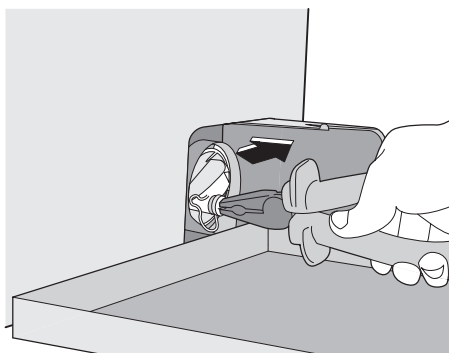
1. Выньте вилку сетевого шнура машины из розетки.
2. При необходимости подождите, чтобы вода остыла.
3. Откройте дверцу насоса, вставив в паз монету (или специальный инструмент из пакета с руководством по эксплуатации - в зависимости от модели).



4. Поставьте рядом с насосом тазик для сбора воды, которая может вытечь.

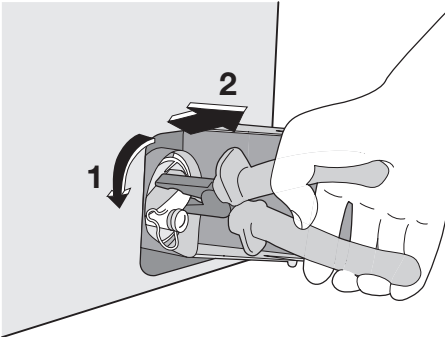


5. С помощью плоскогубцев выньте заглушку отверстия аварийного слива из крышки фильтра.

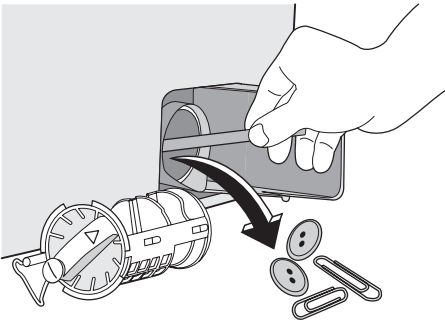


6. Когда вода перестанет литься, отвинтите против часовой стрелки крышку фильтра и плоскогубцами извлеките фильтр. Всегда держите под рукой тряпку, чтобы вытереть воду, ко-

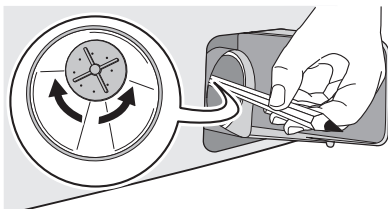
торая может пролиться при снятии фильтра.
Очистите фильтр сливной трубки от следов ворса.



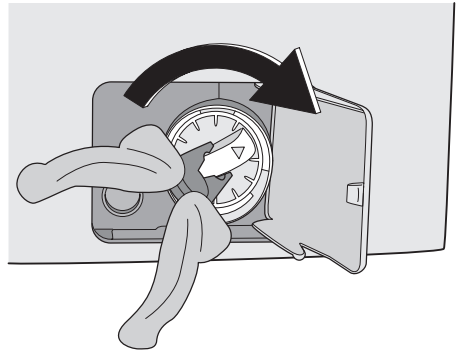
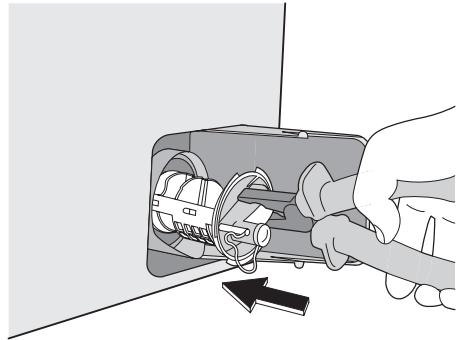
7. Извлеките чужеродные предметы и ворс из корпуса и крыльчатки насоса.



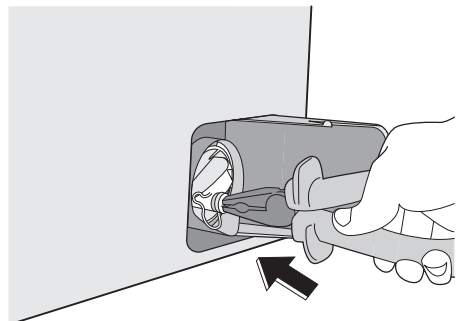
8. Тщательно проверьте вращение крыльчатки насоса (она вращается толчками). Если вращение затруднено, обратитесь в сервисный центр.



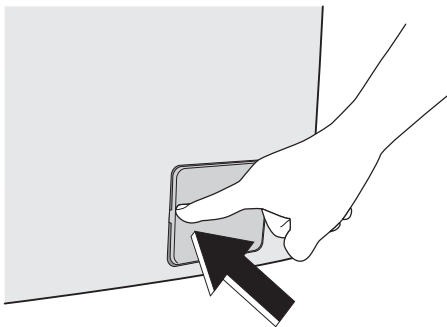
9. Вставьте фильтр в правильном положении, используя специальные направляющие. Плотно закрутите крышку насоса, вращая ее по часовой стрелке.



10. Установите на место заглушку отверстия аварийного слива и плотно закрепите ее.



11. Закройте дверцу сливного насоса.

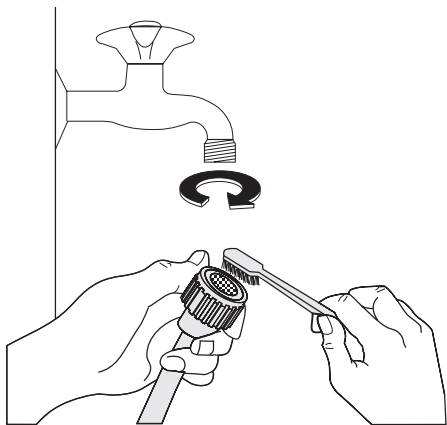


! **ВНИМАНИЕ!** При работающем приборе в зависимости от выбранной программы в сливном насосе может быть горячая вода. Никогда не снимайте крышку сливного насоса во время стирки, всегда дожидайтесь, чтобы прибор завершил цикл и слил воду. При установке крышки на место убедитесь, что она плотно затянута во избежание утечек и возможности снятия ее детьми.

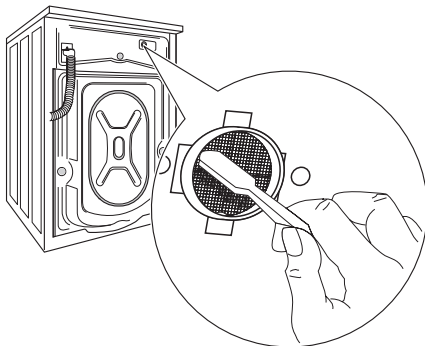
Чистка фильтров наливного шланга

Если вы заметили, что на заполнение машины уходит больше времени, чем раньше, проверьте, не забит ли фильтр наливного шланга.

1. Закройте кран подачи воды.
2. Открутите наливной шланг.
3. Прочистите фильтр в шланге жесткой щеткой.



4. Снова прикрутите наливной шланг к крану.
5. Отвинтите шланг от машины. Держите рядом тряпку, т.к. часть воды может вытечь.
6. Прочистите фильтр в шланге жесткой щеткой или тряпкой.



7. Снова прикрутите шланг к машине, проверив, чтобы он был туго затянут.
8. Откройте кран подачи воды.

Аварийный слив

Если вода не сливается, для слива действуйте следующим образом:

1. Выньте вилку сетевого шнура машины из розетки;
2. Закройте водопроводный вентиль.
3. При необходимости подождите, чтобы вода остыла;
4. откройте дверцу сливного фильтра;
5. поставьте тазик на пол. Выньте заглушку отверстия аварийного слива из фильтра. Под действием силы тяжести вода станет стекать в тазик. Когда тазик наполнится, снова установите заглушку в крышку. Вылейте воду из тазика. Повторяйте эту процедуру до окончания слива воды;
6. При необходимости прочистите фильтр, как описано выше;
7. снова закрутите фильтр и закройте дверцу.

Предотвращение замерзания

Если машина установлена в помещении, температура в котором может опускаться ниже 0°C, действуйте следующим образом:

1. Выньте вилку сетевого шнура машины из розетки.

2. Закройте водопроводный вентиль.
3. Отвинтите наливной шланг.
4. Поставьте на пол тазик, поместите в него конец наливного шланга, откройте заглушку отверстия аварийного слива в фильтре и дайте воде полностью стечь.
5. Вставьте заглушку отверстия аварийного слива в фильтр и прикрутите обратно наливной шланг.
6. При следующем включении машины убедитесь, что температура окружающей среды выше 0°C.

Что делать, если ...

Некоторые неисправности, вызванные отсутствием простого ухода или недосмотром, можно легко устранить самостоятельно, не обращаясь в сервисный центр. Перед тем, как обращаться в местный авторизованный сервисный центр, выполните указанные ниже тестовые проверки.

Во время работы машины может замигать **красным** контрольный индикатор кнопки **5**, указывая на то, что машина не работает.

Код неполадки можно определить по количеству миганий кнопки **5**. Если число миганий отсутствует в приведенном ниже списке, то такую неисправность **невозможно** устранить самостоятельно. В этом случае обратитесь в местный сервисный центр.

На несколько секунд нажмите одновременно кнопки **4** и **5**. Красный индикатор **5** на короткое время замигает согласно описанию (не следует обращать внимание на зеленый индикатор):

ВАЖНО! Каждый раз при сливе воды с помощью шланга аварийного слива необходимо налить 2 литра воды в отделение основной стирки дозатора моющих средств и затем запустить программу слива. Это приведет в действие **ЭКО-клапан** и предотвратит ситуацию, когда часть моющего средства остается неиспользованной при следующей стирке.

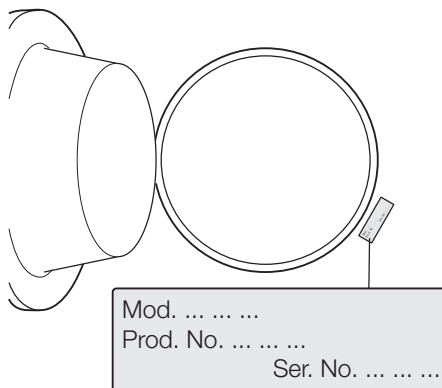
- **4 мигания = «Стиральная машина не запускается»**. Воспользуйтесь указаниями из таблицы «Возможная причина/Способ устранения» и снова запустите программу.
- **1 мигание = «Стиральная машина не наполняет бак водой»**. Воспользуйтесь указаниями из таблицы «Возможная причина/Способ устранения» и снова запустите программу.
- **2 мигания = «Стиральная машина не сливает воду или не запускает отжим»**. Воспользуйтесь указаниями из таблицы «Возможная причина/Способ устранения» и снова запустите программу.

Устранив причину неполадки, нажмите кнопку **5** для повторного запуска программы. Если после всех проверок неисправность не исчезает, обратитесь в авторизованный сервисный центр.

Неисправность	Возможная причина/Способ устранения
Стиральная машина не запускается:	<p>Дверца не была закрыта (кнопка 5 мигает красным).</p> <ul style="list-style-type: none"> • Плотно закройте дверцу. <p>Вилка вставлена в розетку неверно.</p> <ul style="list-style-type: none"> • Вставьте вилку в розетку. <p>В розетке отсутствует напряжение.</p> <ul style="list-style-type: none"> • Проверьте свою домашнюю электрическую сеть. <p>Перегорел предохранитель на главном распределительном щите.</p> <ul style="list-style-type: none"> • Замените предохранитель. <p>Селектор программ установлен неверно, и не нажата кнопка 5.</p> <ul style="list-style-type: none"> • Поверните селектор программ и снова нажмите кнопку 5. <p>Выбрана задержка пуска.</p> <ul style="list-style-type: none"> • Если вы хотите, чтобы стирка белья началась немедленно, отмените задержку пуска.
Машина не заполняется водой:	<p>Закрыт водопроводный вентиль (мигает красным кнопка 5).</p> <ul style="list-style-type: none"> • Откройте водопроводный вентиль. <p>Передавлен или перекручен наливной шланг (мигает красный индикатор кнопки 5).</p> <ul style="list-style-type: none"> • Проверьте подсоединение наливного шланга. <p>Забит фильтр наливного шланга (кнопка 5 мигает красным).</p> <ul style="list-style-type: none"> • Прочистите фильтр наливного шланга. <p>Дверца не была закрыта как следует (кнопка 5 мигает красным).</p> <ul style="list-style-type: none"> • Плотно закройте дверцу.
Машина наполняется водой, и сразу же производится слив :	<p>Конец сливного шланга расположен слишком низко.</p> <ul style="list-style-type: none"> • См. соответствующий параграф в разделе "Подключение к канализации".
Машина не выполняет слив и/или отжим:	<p>Передавлен или перекручен наливной шланг (кнопка 5 мигает красным).</p> <ul style="list-style-type: none"> • Проверьте правильность подсоединения сливного шланга. <p>Забит сливной фильтр (кнопка 5 мигает красным).</p> <ul style="list-style-type: none"> • Прочистите фильтр сливного насоса. <p>Выбрана программа или дополнительная функция, по окончании которой в баке остается вода или в которой исключена фаза отжима.</p> <ul style="list-style-type: none"> • Выберите программу "Слив" или "Отжим". <p>Белье неравномерно распределено в барабане.</p> <ul style="list-style-type: none"> • Перераспределите белье в барабане.
Вода на полу:	<p>Использовано слишком много моющего средства или средство неправильного типа (вызывающее избыточное пенообразование).</p> <ul style="list-style-type: none"> • Уменьшите количество моющего средства или используйте моющее средство другого типа. <p>Проверьте, нет ли утечек в соединительных деталях наливного шланга. Утечка воды из шланга не всегда заметна визуально; поэтому проверьте, не мокрый ли он.</p> <ul style="list-style-type: none"> • Проверьте подсоединение наливного шланга. <p>Поврежден сливной или наливной шланг.</p> <ul style="list-style-type: none"> • Замените его новым. <p>После выполнения чистки фильтра заглушка отверстия аварийного слива не установлена на место, или сам фильтр не завинчен после чистки должным образом.</p> <ul style="list-style-type: none"> • Вставьте заглушку отверстия аварийного слива в крышку фильтра или до конца закрутите фильтр.

Неисправность	Возможная причина/Способ устранения
Неудовлетворительные результаты стирки:	<p>Слишком мало моющего средства, или же использованное средство не подходит для данной машины.</p> <ul style="list-style-type: none"> • Увеличьте количество моющего средства или используйте моющее средство другого типа. <p>Стойкие пятна не были обработаны перед стиркой.</p> <ul style="list-style-type: none"> • Используйте имеющиеся в продаже средства для выведения стойких пятен. <p>Задана неподходящая температура.</p> <ul style="list-style-type: none"> • Проверьте, правильно ли задана температура. <p>Слишком большая загрузка белья.</p> <ul style="list-style-type: none"> • Следует уменьшить количество загружаемого белья.
Дверца не открывается:	<p>Выполнение программы не закончено.</p> <ul style="list-style-type: none"> • Дождитесь завершения цикла стирки. <p>Не сработала система разблокировки дверцы.</p> <ul style="list-style-type: none"> • Подождите несколько минут, прежде чем открывать дверцу. <p>Вода в барабане.</p> <ul style="list-style-type: none"> • Выберите программу слива или отжима, чтобы слить воду.
Машина вибрирует или шумит:	<p>Не удалены транспортировочные болты и элементы упаковки.</p> <ul style="list-style-type: none"> • Проверьте правильность установки прибора. <p>Не отрегулирована высота ножек</p> <ul style="list-style-type: none"> • Проверьте правильность выравнивания прибора. <p>Белье неравномерно распределено в барабане.</p> <ul style="list-style-type: none"> • Перераспределите белье в барабане. <p>Возможно, в барабане слишком мало белья.</p> <ul style="list-style-type: none"> • Загрузите больше белья.
Отжим начинается с опозданием или не выполняется:	<p>Электронное устройство контроля дисбаланса сработало из-за неравномерного распределения белья в барабане. Белье будет перераспределено равномерно за счет изменения направления вращения барабана. Это может происходить несколько раз до тех пор, пока дисбаланс не исчезнет, и не установится нормальный отжим. Если по истечении 10 минут белье в барабане не распределилось равномерно, отжим выполняться не будет. В этом случае переложите белье вручную и задайте программу отжима.</p> <ul style="list-style-type: none"> • Перераспределите белье в барабане. <p>слишком мало белья в барабане.</p> <ul style="list-style-type: none"> • Добавьте белье, перераспределите его в барабане вручную, а затем выберите программу отжима.
Машина издает необычный шум:	<p>Машина оборудована двигателем, издающим необычный шум по сравнению с двигателями других типов. Новый двигатель обеспечивает плавный пуск и более равномерное распределение белья в барабане при отжиме, а также большую устойчивость машины.</p>
В машине не видна вода:	<p>Машины, разработанные с использованием современных технологий, работают очень экономично и потребляют мало воды без снижения качества стирки.</p>

Если определить или устранить причину неисправности самостоятельно не удалось, обращайтесь в наш сервисный центр. Перед тем, как звонить туда, запишите для себя модель, серийный номер и дату приобретения машины. Эти сведения потребуются специалистам сервисного центра.



Технические данные

Габариты	Ширина Высота Глубина	60 см 85 см 44 см
Подключение к электросети	Информация по подключению к электросети представлена на табличке технических данных, расположенной на внутренней стороне дверцы прибора.	
Давление в водопроводной системе	Минимум Максимум	0,05 МПа 0,8 МПа
Максимальная нагрузка	Хлопок	6 кг
Скорость отжима	Максимум	800 об/мин (EWS86110W) 1000 об/мин (EWS106110W)

Показатели потребления

Программа	Потребление энергии (кВтч)	Потребление воды (литры)	Продолжительность программы (минуты)
Белый хлопок 90°	2.10	62	Продолжительность программ отображается на дисплее, расположенном на панели управления.
Хлопок 60°	1.30	59	
Хлопок ЭКО 60° 1)	1.02	45	
Хлопок 40°	0.75	59	
Синтетика 40°	0.50	45	
Деликатные ткани, 40°	0.55	55	
Шерсть/Ручная стирка 30°	0.30	50	

1) "Хлопок Эко" при 60°C и нагрузке 6 кг является эталонной программой для расчета данных, указанных на табличке энергопотребления, в соответствии со стандартом ЕЕС 92/75.

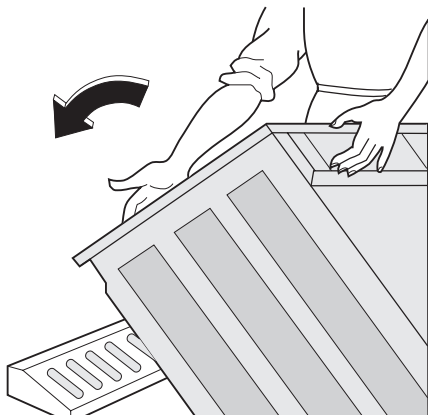
i Приведенные в данной таблице данные по расходу являются только ориентировочными, так как они могут изменяться в зависимости от количества и типа белья, температуры водопроводной воды и температуры окружающей среды.

Установка

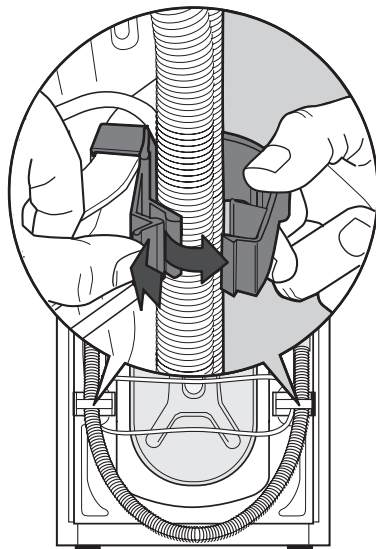
Распаковка

Все транспортировочные болты и элементы упаковки должны быть сняты перед началом эксплуатации машины. Рекомендуем сохранить все транспортировочные приспособления для того, чтобы их можно было снова использовать в случае новой транспортировки машины.

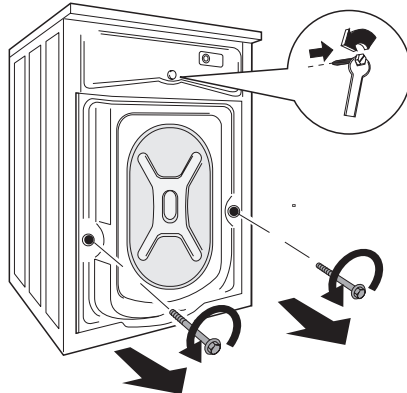
1. После снятия всей упаковки положите машину на заднюю панель, чтобы вынуть полистироловую прокладку из ее основания.



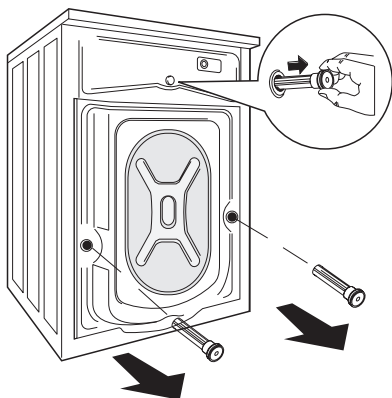
2. Отсоедините шнур питания, наливной и сливной шланги от разъемов на задней панели стиральной машины.



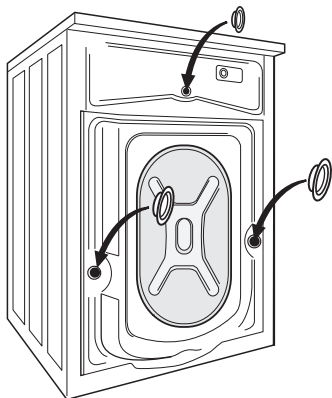
3. Вывинтите три болта.



4. Выньте соответствующие пластиковые шайбы.



5. Вставьте в маленькое верхнее и в два большие отверстия соответствующие пластиковые заглушки, находящиеся в одном пакете с руководством пользователя.

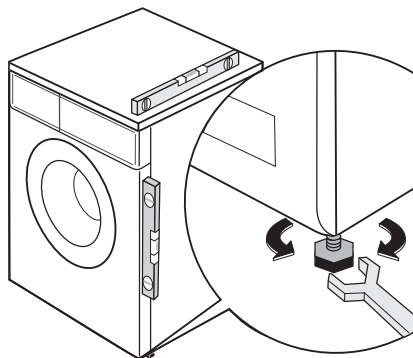


Размещение

Установите машину на ровный твердый пол. Убедитесь, что ковры, дорожки и т.д. не препятствуют циркуляции воздуха вокруг машины. Убедитесь, что машина не касается стен или других кухонных приборов. Выровняйте машину, поднимая или опуская ножки. Ножки могут регулироваться с трудом, т.к. на них установлены самозатягивающиеся гайки, однако **Вы ДОЛЖНЫ** отрегулировать их высоту так, чтобы машина стояла ровно и устойчиво. При необходимости проверьте точность выравнивания с помощью спиртового уровня. Необходи-

мые регулировки можно выполнять с помощью гаечного ключа. Тщательное выравнивание предотвращает вибрацию, шум и перемещение машины во время работы.

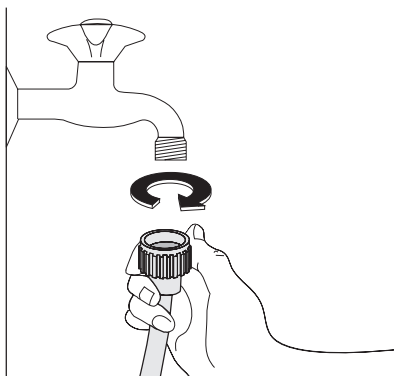
! **ПРЕДУПРЕЖДЕНИЕ!** Никогда не подкладывайте картон, куски дерева или подобные материалы для компенсации неровностей пола.



Подсоединение к водопроводу

! **ВНИМАНИЕ!** Данный прибор следует подсоединять к крану подачи холодной воды.

1. Подсоедините шланг подачи воды к водопроводному крану с резьбой 3/4". Всегда используйте шланг, поставляемый вместе со стиральной машиной.

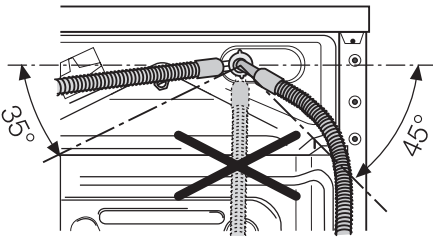


ВАЖНО! Не используйте для подключения к водопроводу шланг от старой машины.

2. Другой конец наливного шланга, подсоединенный к машине, может быть развернут в любом направлении, как показано на рисунке.

Не размещайте наливной шланг ниже машины.

Разверните шланг влево или вправо в зависимости от расположения водопроводного крана относительно машины.



3. Отрегулируйте положение шланга, ослабив зажимную гайку. Отрегулировав положение шланга, не забудьте плотно затянуть зажимную гайку для предотвращения утечек.

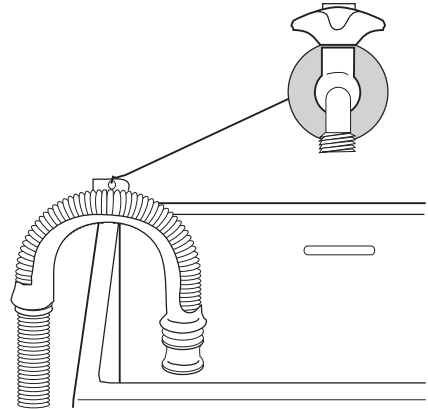
Наливной шланг не подлежит удлинению. Если он слишком короткий, а Вы не хотите перемещать водопроводный кран, придется купить новый, более длинный шланг, специально предназначенный для данной цели.

ВАЖНО! Перед подсоединением машины к новой водопроводной трубе или к трубе, не использовавшейся в течение определенного времени, спустите достаточное количество воды для того, чтобы удалить загрязнения, которые могут собираться в трубах.

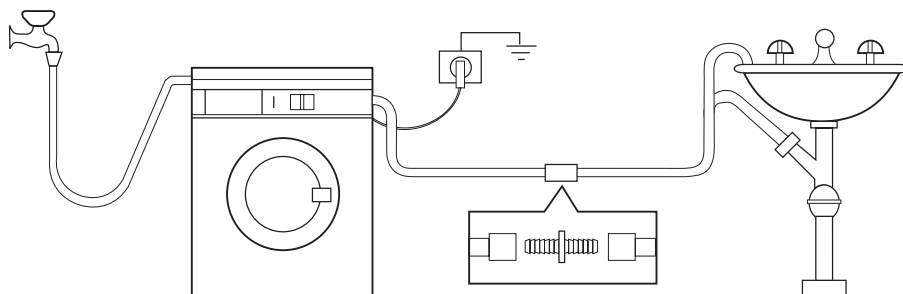
Слив воды

Конец сливного шланга можно устанавливать тремя способами.

- **Подвесив над краем раковины** с помощью пластмассовой направляющей, входящей в комплект поставки машины. В этом случае удостоверьтесь, что шланг не соскочит во время слива воды. Для этого шланг можно привязать к крану куском бечевки или прикрепить к стене.



- **Подсоединив к патрубку сливной трубы раковины.** Этот патрубок должен находиться над сифоном раковины с тем, чтобы высота места сгиба шланга от пола составляла не менее 60 см.
- **Подсоединив непосредственно к сливной трубе** на высоте не менее 60 см, но не более 90 см. Конец сливного шланга всегда должен вентилироваться, т.е. внутренний диаметр сливной трубы должен быть шире внешнего диаметра сливного шланга. Сливной шланг не должен иметь перегибов.



Максимальная длина сливного шланга не должна быть более 4 метров. Дополнительный сливной шланг и соединительный элемент можно приобрести в авторизованном сервисном центре.

Подключение к электросети

Информация по электрическому подключению представлена на табличке технических данных, расположенной на внутренней стороне дверцы машины. Убедитесь, что электрическая сеть у Вас дома в состоянии выдержать максимальную мощность, потребляемую машиной, при этом следует учесть и другие эксплуатируемые электроприборы.

! Включайте машину в заземленную розетку.


! Изготовитель не несет какой-либо ответственности за ущерб или

травмы, причиненные в результате несоблюдения вышеприведенных указаний по безопасности.

! После установки машины к шнуру питания должен иметься свободный доступ.


! В случае необходимости замены шнура питания, она должна быть выполнена авторизованным сервисным центром.

Охрана окружающей среды

Символ  на изделии или на его упаковке указывает, что оно не подлежит утилизации в качестве бытовых отходов. Вместо этого его следует сдать в соответствующий пункт приемки электронного и электрооборудования для последующей утилизации. Соблюдая правила утилизации изделия, Вы можете предотвратить причинение окружающей среде и здоровью людей потенциального ущерба, который возможен в противном случае, вследствие неподобающего обращения с подобными отходами. За более подробной информацией об утилизации этого изделия просьба

обращаться к местным властям, в службу по вывозу и утилизации отходов или в магазин, в котором Вы приобрели изделие.

Упаковочные материалы

Материалы, помеченные символом , пригодны для повторной переработки.

>PE<=полиэтилен

>PS<=полистирол

>PP<=полипропилен

Это означает, что они могут быть подвергнуты вторичной переработке при условии, что при их утилизации они будут помещены в специальные контейнеры для сбора таких отходов.

Экологические рекомендации

Для экономии воды, энергии и с целью бережного отношения к окружающей среде придерживайтесь следующих рекомендаций:

- Белье обычной степени загрязненности можно стирать без предварительной стирки для экономии моющих средств, воды и времени (это означает и меньшее загрязнение окружающей среды!).
- Наиболее экономично машина работает при полной загрузке.
- При должной обработке пятна и небольшие загрязнения могут быть удалены перед стиркой; тогда белье можно стирать при более низкой температуре.
- Отмеряйте моющее средство в зависимости от жесткости воды, степени загрязненности и количества стираемого белья.

Electrolux. Thinking of you.

Дізнайтеся більше про нас на сайті www.electrolux.com

Зміст

Інформація з техніки безпеки	30	Догляд та чистка	43
Опис виробу	32	Що робити, коли ...	48
Панель керування	34	Технічні дані	51
Перше користування	35	Показники споживання	52
Щоденне користування	36	Установка	52
Корисні поради	39	Підключення до електромережі	55
Програми прання	40	Охорона довкілля	55



Може змінитися без оповіщення



Інформація з техніки безпеки

Важливо! Уважно прочитайте і зберігайте цю інструкцію для звертання до неї в майбутньому.

- З погляду безпеки придбаний вами прилад відповідає галузевим стандартам та законодавчим вимогам щодо безпеки побутових приладів. Однак як виробники ми вважаємо своїм обов'язком надати деякі рекомендації з техніки безпеки.
- Дуже важливо зберегти цю інструкцію, щоб можна було в майбутньому звертатися до неї. Якщо прилад буде проданий чи переданий іншій особі або якщо ви переїдете на інше місце, залишивши машину, неодмінно подбайте про те, щоб передати цю книжку разом із приладом, аби новий власник міг дізнатися, як функціонує машина, і ознайомитися з відповідними застереженнями.
- Ви **ПОВИННІ** уважно прочитати інструкцію, перш ніж встановлювати машину і починати нею користуватися.
- Перш ніж запускати машину в перший раз, перевірте, чи не була вона ушкоджена під час транспортування. Ніколи не під'єднуйте ушкоджену машину до мережі. Якщо щось було ушкоджене, зверніться до постачальника.
- Якщо машину придбали взимку, коли температура нижче нуля: Перш ніж починати користуватися машиною, дайте їй постояти при кімнатній температурі впродовж 24 годин.

Загальні правила безпеки

- Змінювати технічні характеристики або намагатися внести будь-які модифікації у цей прилад небезпечно.
- Під час прання при високих температурах скло на дверцятах може нагріватися. Не торкайтеся його!
- Переконайтеся, що в барабан не залізла маленька тварина. Щоб уникнути цього, перевіряйте барабан перед використанням.
- Будь-які предмети, такі як монети, англійські булавки, цвяхи, гвинтики, камінці або будь-які інші тверді, гострі предмети можуть спричинити значні ушкодження. Необхідно стежити, щоб вони не потрапляли в машину.
- Чітко дотримуйтеся рекомендацій щодо кількості миючого засобу або пом'якшувача. Перевищення рекомендованих доз може призвести до пошкодження тканини. Щоб дізнатися, яку кількість порошку слід застосовувати, зверніться до рекомендацій виробника.
- Маленькі предмети, такі як шкарпетки, мереживо, ремені (які можна прати) тощо періть у спеціальній сітці або наволочці, бо такі предмети можуть опинитися між баком та внутрішнім барабаном.
- Не користуйтеся пральною машиною для прання корсетних виробів з китовим вусом, непідрублених або розірваних виробів.

- Завжди виймайте вилку з розетки та перекривайте водопостачання по закінченні прання, при чищенні машини та догляді за нею.
- За жодних обставин не намагайтеся відремонтувати машину самостійно. Ремонт, виконаний недосвідченими особами, може призвести до травм і серйозних поломок. Звертайтеся в місцевий центр технічного обслуговування. Завжди наполягайте на тому, щоб використовувалися лише оригінальні запасні частини.

Встановлення

- Цей прилад важкий. Пересувати його слід обережно.
- Розпаковуючи прилад, перевірте, чи не пошкоджений він. За наявності сумнівів не користуйтеся ним і зверніться у Центр технічного обслуговування.
- Перш ніж починати користуватися машиною, необхідно видалити всі пакувальні матеріали та гвинти, які були вставлені на час транспортування. Якщо цього не зробити, виникає ризик серйозних пошкоджень приладу та майна. Ознайомтеся з відповідним розділом інструкції.
- Встановивши прилад, переконайтеся, що він не стоїть на шлангах для води та зливу, а робоча поверхня не притискає електричний кабель живлення до стіни.
- Якщо машина стоїть на підлозі, вкритій килимом, відкоригуйте її висоту, щоб забезпечити вільну циркуляцію повітря.
- Після встановлення неодмінно переконайтеся, що зі шлангів та в місцях їх під'єднання до машини не підтікає вода.
- Якщо машина встановлена в місці, де можливий мороз, будь ласка, прочитайте розділ "Небезпека дії морозу".
- Будь-які сантехнічні роботи, які необхідно виконати, щоб встановити цей прилад, мають виконуватися кваліфікованим сантехніком або іншою компетентною особою.
- Будь-які електротехнічні роботи, які необхідно виконати для встановлення цього приладу, мають виконуватися

кваліфікованим електриком або іншою компетентною особою.

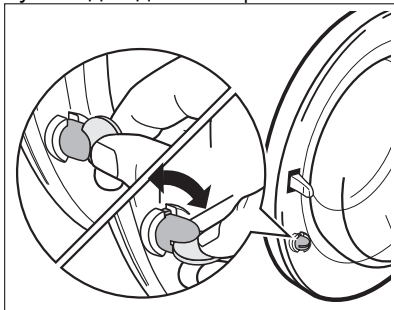
Експлуатація

- Цей прилад призначений для застосування у домашніх умовах. Його не слід використовувати для цілей, для яких він не призначений.
- Періть вироби лише з матеріалів, призначених для машинного прання. Дотримуйтеся вказівок на етикетках до кожного виробу.
- Не завантажуйте в машину надто багато білизни. Див. Таблицю програм прання.
- Перш ніж починати прання, вивільніть усі кишені, застібніть усі гудзики та "блискавки". Старайтесь не прати в машині зношений або рваний одяг. Перш ніж прати, обробіть плями від фарби, чорнила, іржі, трави. Бюстгальтери на кісточках з дроту НЕ МОЖНА прати в машині.
- Одяг, який перебував у контакті з леткими речовинами з нафти, не слід прати в машині. Якщо застосовуються леткі рідини для чищення, слід подбати про те, щоб рідина була видалена з одягу, перш ніж він буде завантажений у машину.
- Виймаючи штепсель із розетки, ніколи не тягніть за кабель; завжди тримайте сам штепсель.
- Ніколи не користуйтеся пральною машиною при пошкодженні кабелю електроживлення, панелі керування, робочої поверхні або основи (внаслідок чого відкрився доступ до середини пральної машини).

Безпека дітей

- Цей прилад не призначений для експлуатації особами (зокрема, дітьми) з обмеженими фізичними чи розумовими можливостями або особами, які не мають відповідного досвіду та знань. Під час користування приладом такі особи мають перебувати під наглядом або виконувати вказівки відповідальних за їхню безпеку осіб.
- Необхідно наглядати за дітьми, щоб вони не гралися з цим приладом.

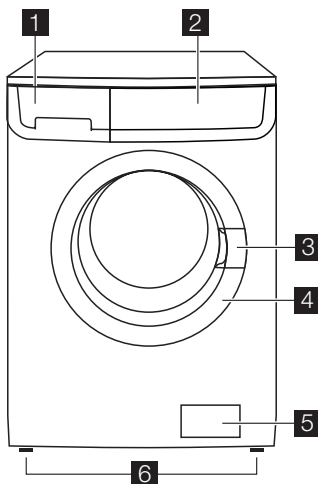
- Компоненти пакування (наприклад, поліетиленова плівка чи полістирол) можуть бути небезпечними для дітей — існує ризик задихнутися! Зберігайте їх у недоступних для дітей місцях.
- Усі миючі засоби слід зберігати в недоступних для дітей місцях.



Не дозволяйте дітям або домашнім тваринам залізати в барабан. Машину оснащено спеціальним механізмом, який дозволяє запобігти замиканню дверей та домашніх тварин у барабані. Щоб його активувати, поверніть кнопку (не натискаючи на неї) на внутрішньому ободі дверцят за годинникову стрілку до горизонтального положення паза. Для цього можна використати монету. Щоб деактивувати цей механізм для можливості закривання дверей, поверніть кнопку проти годинникової стрілки до вертикального положення паза.

Опис виробу

- i** Ваш новий прилад відповідає всім сучасним вимогам до ефективного прання білизни при низькому споживанні води, електроенергії та порошка. Нова система сприяє повному використанню закладеного порошка і зменшує споживання води, що сприяє заощадженню електроенергії.



- | | |
|--|---------------------------------------|
| 1 Дозатор миючих засобів | 4 Табличка з технічними даними |
| 2 Панель керування | 5 Зливна помпа |
| 3 Ручка для відкривання дверцят | 6 Ніжка регульованої висоти |

Дозатор миючих засобів

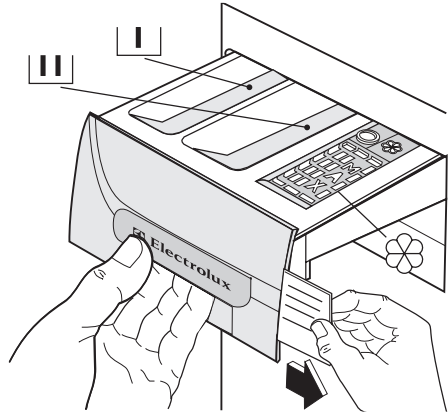
▮ Відділення для миючого засобу, який використовується під час фази попереднього прання або замочування, чи для плямовивідника, що застосовується під час фази виведення плям (якщо така є). Порошок для фази попереднього прання та замочування додається до початку виконання програми прання. Плямовивідник додається під час фази виведення плям.

▮ Відділення для порошку або рідкого миючого засобу, який використовується для основного прання. При використанні рідкого миючого засобу заливайте його **безпосередньо перед** запуском програми.

⊗ Відділення для рідких добавок (пом'якшувача, підкροхмалювача). Дотримуйтеся рекомендацій виробника щодо кількості засобу і не перевищуйте рівень з позначкою **"MAX"** у дозаторі миючих засобів. Пом'якшувачі або підкροхмалювачі необхідно наливати до відділення перед запуском програми прання.

Таблиця програм

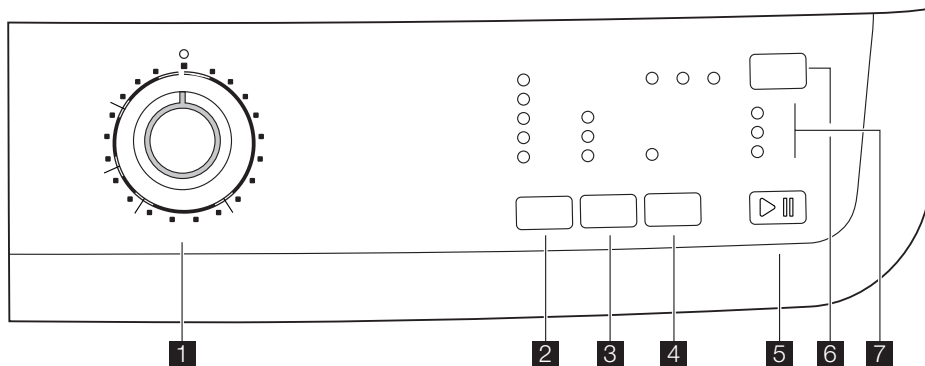
З приладом постачаються карточки програм різними мовами. Одна з них вміщена на передній стороні дозатора миючих засобів, а інші прикріплені до Інструкції.



Карточку на дозаторі можна легко замінити: видаліть карточку з дозатора, потягнувши її праворуч, і вставте карточку на тій мові, яка вам потрібна (якщо наявне).

Панель керування

i Нижче зображена панель керування. На малюнку показана ручка перемикавання програм, а також кнопки та дисплей. Цим кнопкам відповідають цифри, значення яких пояснюється на наступних сторінках.



1 Перемикач програм

2 Кнопка зменшення швидкості віджимання

3 Кнопка вибору функцій

4 Кнопка додаткового полоскання

5 Кнопка «Пуск/пауза»

6 Кнопка відкладеного запуску

7 Індикаторні лампочки

Перемикач програм

Дозволяє вмикати/вимикати прилад та/або вибирати програму.

Зниження швидкості віджимання

Натисканням цієї кнопки можна зменшити максимальну швидкість віджимання для встановленої програми чи вибрати доступні функції.

Без віджиму

При встановленні цієї опції всі фази віджиму не виконуватимуться, а заміняться фазами зливання води - це дозволяє запобігти утворенню зморшок на білизні. Рекомендується для надзвичайно делікатних матеріалів. При виконанні деяких програм полоскання виконуватиметься із застосуванням більшої кількості води.

Полоскання без зливу

При виборі цієї функції вода, що була залита для останнього полоскання, не зливається - у такий спосіб можна запобігти утворенню зморшок на білизні. Перш ніж відкривати дверцята необхідно злити воду. Щоб дізнатися, як злити воду, див.

розділ "По завершенні виконання програми".

Попереднє прання

При виборі цієї функції машина виконує цикл попереднього прання перед фазою основного прання. Тривалість прання буде продовжена. Ця функція рекомендується для сильно забрудненої білизни.

Daily

Тривалість прання зменшиться, якщо натиснути цю кнопку. Використовується для злегка забруднених речей.

Супер швидко

Короткий цикл для не надто забруднених речей або для білизни, яку треба лише освіжити. Рекомендуємо зменшити максимальне завантаження.

Додаткове полоскання

Конструкція цього приладу дає змогу використовувати менше електроенергії. Якщо потрібно прополоскати білизну додатковою кількістю води (додаткове полоскання), використовуйте цю функцію. Буде виконано кілька додаткових поло-

скань. Ця функція рекомендована для людей з алергією на миючі засоби та в регіонах з м'якою водою.

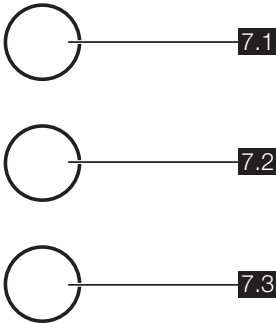
Кнопка "Пуск/Пауза"

Ця кнопка дозволяє запустити або перервати виконання обраної програми.

Відкладений пуск

За допомогою цієї кнопки запуск програми можна відкласти на 3, 6 або 9 годин.

Індикаторні лампочки



При увімкненні машини запалюються обидві індикаторні лампочки 7.1 (Попереднє прання/Прання) та 7.2 (Полоскання/Віджимання). Після натиснення кнопки 5 світиться лише лампочка, що відповідає поточній фазі.

При виборі програми зливу може горіти будь-яка лампочка.

По завершенні виконання циклу горить лампочка 7.3 (Кінець) і за відсутності у барабані води дверцята можна відчинити.


Таблиця символів

	= Бавовна		= Економне прання
	= Холодне прання		= Синтетика
	= Делікатні тканини		= Спеціальні програми
	= Вовна		= Ручне прання
	= Полоскання		= Злив
	= Віджимання		= Мініпрограма
	= Полоскання без зливу		= Без віджимання
	= Функції		= Супершвидко
	= Щоденне прання		= Попереднє прання
	= Додаткове полоскання		= Пуск/Пауза
	= Кінець циклу		= Фаза прання
	= Відкладений запуск		

Перше користування

- Переконайтеся, що під'єднання до систем електроживлення та водо-

постачання виконане відповідно до інструкцій, наведених у розділі «Установка».

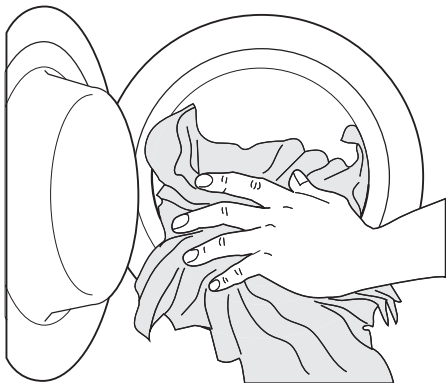
- Переконайтесь, що барабан порожній.
- Налийте 2 літри води у відділення для основного прання  дозатора, щоб активізувати клапан **ЕКО**. Потім запустіть цикл для прання

виробів при найвищій температурі без наповнення машини білизною, щоб видалити з барабана та бака будь-які залишки речовин, які використовувалися у процесі виробництва. Налийте 1/2 міри мийного засобу у відділення для основного прання і запустіть машину.


Щоденне користування

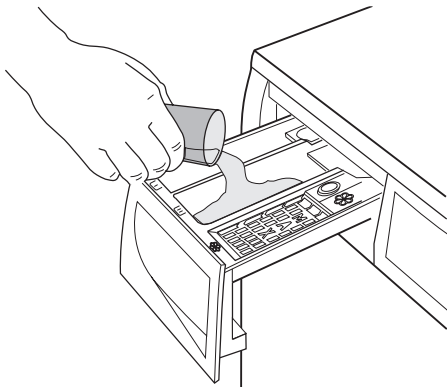
Завантаження білизни


Відкрийте дверцята, обережно потягнувши за ручку назовні. Покладіть білизну в барабан, по одному предмету, стряхуючи їх, щоб максимально розправити. Закрийте дверцята.

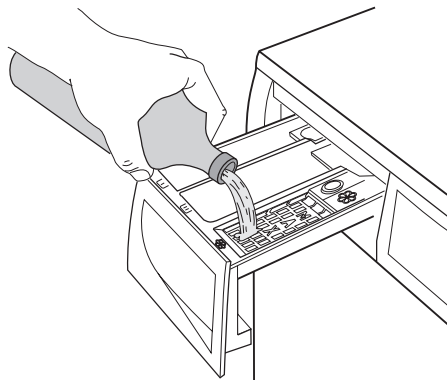


Відмірювання порошка та пом'якшувача

Витягніть дозатор якнайдалі, поки він не зупиниться. Відміряйте потрібну кількість мийного засобу, помістіть його у відділення для основного прання  або у відповідне відділення, якщо обрана програма / опція потребує цього (докладніше див. у розділі "Дозатор порошка").



У разі необхідності налейте пом'якшувач до відділення, позначеного  (його кількість не повинна перевищувати позначку MAX у дозаторі). Обережно закрийте дозатор.



Встановлення потрібної програми за допомогою ручки вибору програм (1)

Поверніть перемикач програм на відповідну програму. Пральна машина автоматично вибирає температурний режим

і максимальну швидкість віджиму, передбачені для вибраної вами програми. Ви можете змінити ці значення, послуговуючись відповідними кнопками. **Зелений** індикатор кнопки **5** починає блимати. Ручку можна повертати або за годинниковою стрілкою, або проти. Поставте ручку в положення " **О** ", щоб скинути програму та/або вимкнути машину. **Після завершення програми перемикач необхідно повернути в положення «О», щоб вимкнути машину.**

! **Обережно!** Якщо ви повернете ручку на іншу програму під час роботи машини, **червоний** індикатор кнопки **5** блимне 3 рази, що вказує на помилку вибору. Машина не виконуватиме нову обрану програму.

Зниження швидкості віджиму за допомогою кнопки 2

При встановленні програми прилад автоматично запропонує максимальну швидкість віджиму для даної програми. Натисніть кнопку **2** кілька разів, щоб змінити швидкість віджиму, якщо ви хочете, щоб ваша білизна віджималася з іншою швидкістю. При цьому засвітиться відповідний індикатор.

Вибір наявних опцій натисканням на кнопки 2, 3 та 4

Залежно від програми можна поєднувати різні функції. Їх можна обирати після встановлення необхідної програми і до того, як програма буде запущена. Коли ці кнопки натиснуті, вмикаються відповідні індикатори. При повторному натисканні індикатори гаснуть. Якщо вибрана неправильна функція, інтегрований **червоний** індикатор кнопки **5** блимне 3 рази.

i Щоб дізнатися, з якими програмами прання можна застосовувати які функції, зверніться до розділу "Програми прання".

Встановлення відкладеного пуску програми за допомогою кнопки 6

Перш ніж запускати програму, якщо ви хочете відкласти пуск, натисніть кілька

разів кнопку **6**, і в такий спосіб оберіть час, на який ви хочете відкласти пуск. При цьому засвітиться відповідний індикатор.

Ви маєте обрати цю опцію після того, як встановили програму, і до того, як запустили програму.

Ви можете скасувати або змінити час затримки пуску програми в будь-який момент, перш ніж натиснете кнопку **5**.

Як встановити відкладений пуск:

1. Оберіть програму і відповідні функції.
2. Встановлення відкладеного пуску програми за допомогою кнопки **6**.
3. натисніть кнопку **5**:
 - машина почне зворотний відлік часу з годинними інтервалами.
 - Виконання програми розпочнеться, коли обраний час затримки пуску завершиться.

Скасування функції відкладеного пуску після того, як програма почала виконуватися:

1. Поставте пральну машину в режим ПАУЗИ, натиснувши кнопку **5**.
2. Натисніть кнопку **6** один раз, індикатор, що відповідає обраній тривалості затримки пуску, згасне.
3. Натисніть кнопку **5** знову, щоб запустити програму.

Відкладений пуск **не можна** вибрати, коли встановлена програма "Злив".

Важливо! Обрану тривалість затримки пуску можна змінити лише після того, коли знову буде обрана програма прання.

Дверцята будуть заблоковані упродовж усього часу, на який затримано старт. Якщо вам потрібно відкрити дверцята, ви повинні спершу перевести пральну машину в режим ПАУЗИ, натиснувши кнопку **5**, а потім почекати кілька хвилини. Закривши дверцята, знову натисніть кнопку **5**.

Запуск програми за допомогою кнопки 5

Щоб запустити обрану програму, натисніть кнопку **5**, відповідний зелений індикатор перестане блимати. Індикатори **7.1** та **7.2** горять, що вказує на те, що машина почала працювати і дверцята заблоковані.

Щоб перервати виконання поточної програми, натисніть кнопку **5** : відповідний зелений індикатор почне блимати.

Щоб знову запустити програму з того моменту, на якому її виконання було перерване, натисніть кнопку **5 знову** . Якщо ви обрали відкладений пуск, машина розпочне зворотний відлік часу. Якщо обрана неправильна функція **червоний** індикатор кнопки **5** блимне 3 рази.

Зміна опції або програми, що виконується

До початку виконання програми можна змінити деякі опції.

Перш ніж ви внесете зміну, необхідно перевести апарат в режим ПАУЗИ, натиснувши кнопку **5** .

Зміна програми, що виконується, можлива лише шляхом її скасування. Поверніть ручку вибору програм в положення **"0"** , а потім поставте її на нову програму. Запустіть нову програму, знову натиснувши кнопку **5** . Вода, яка перебуває в баку, не зливатиметься.

Переривання виконання програми

Натисніть кнопку **5** , щоб перервати виконання поточної програми, відповідний зелений індикатор почне блимати.

Натисніть кнопку ще раз, щоб **перезапустити** програму.

Скасування програми

Поверніть перемикач програм у положення **0** , щоб скасувати виконання поточної програми.

Тепер ви можете обрати нову програму.

Відчинення дверцят

Після початку виконання програми (або поки йде відлік часу відкладеного пуску) дверцята заблоковані. За потреби їх відчинити, спершу переведіть машину в режим ПАУЗА, натиснувши на кнопку **5** .

Через декілька хвилин дверцята можна відчинити.

Якщо дверцята залишаються заблокованими, це означає, що апарат вже нагріває воду або її рівень зависокий. У жод-

ному разі не намагайтеся відчинити дверцята силоміць!

Якщо вам потрібно відчинити дверцята і ви не можете зробити цього, слід вимкнути машину поворотом перемикача у позицію **0** . Через декілька хвилин дверцята можна відчинити. **(зверніть особливу увагу на рівень води та її температуру!)** .

Щойно дверцята зачиняться, необхідно знову обрати програму та функції, а потім натиснути кнопку **5** .

Після завершення виконання програми

пральна машина зупиняється автоматично. Індикатор кнопки **5** та індикаторні лампочки, що відповідають завершеним фазам, згасають. Світиться лампочка **7.3** , що свідчить про закінчення циклу. Через декілька хвилин дверцята можна відчинити.

При виборі програми чи функції, після закінчення якої в барабані залишається вода, дверцята залишаються заблокованими. Перш ніж відчинити дверцята, необхідно злити воду.

Щоб злити воду, виконайте наведені нижче інструкції.

1. Поверніть перемикач програм у положення **0** .
2. Установіть програму зливу або віджимання.
3. Зменште швидкість віджиму за допомогою відповідної кнопки.
4. Натисніть кнопку **5** .

Після завершення виконання програми світиться індикаторна лампочка **7.3** , що свідчить про закінчення циклу. Тепер дверцята можна відчинити. Поверніть перемикач програм у положення **0** , щоб вимкнути машину.

Вийміть білизну з барабана і ретельно перевірте, чи повністю він порожній. Якщо ви одразу не плануєте наступний цикл прання, перекрийте кран водопостачання. Щоб уникнути утворення плісняви та неприємного запаху, залиште дверцята відчиненими.

i **Режим очікування** : через кілька хвилин після закінчення роботи програми вмикається система енергозбе-

реження. Якщо натиснути будь-яку кнопку, прилад вийде з режиму економії енергії.

Корисні поради

Сортування білизни

Дотримуйтеся вказівок у вигляді символів коду догляду на кожному виробі та рекомендацій виробника щодо прання. Посортуйте білизну таким чином: біле, кольорове, синтетика, делікатні вироби, вовна.

Перш ніж завантажувати білизну

Ніколи не періть білу білизну разом із кольоровою. Біла білизна може втратити свою "білизну" в процесі прання. Нові кольорові речі під час першого прання можуть полиняти; тому перший раз їх слід прати окремо. Наволочки застебніть на ґудзики, застебніть "блискавки", крючки та кнопки. Ремінці та довгі стрічки зв'яжіть. Перш ніж прати, видаліть непіддатливі плями. Потріть особливо сильно забруднені ділянки спеціальним миючим засобом або пастою.

Фіранки слід прати особливо обережно. Крючки відпоріть або покладіть фіранки у наволочку чи сітку.

Видалення плям

Непіддатливі плями неможливо видалити за допомогою самої лише води та миючого засобу. Тому радимо обробити їх, перш ніж прати.

Кров: свіжі плями слід обробити холодною водою. Якщо пляма засохла, замочіть на ніч у воді із спеціальним миючим засобом, а потім потріть милом та водою.

Олійні фарби: замочіть плямовивідником на основі бензину, покладіть виріб на м'яку тканину та постукайте по плямі; обробку повторіть кілька разів.

Засохлі жирні плями: замочіть скипидаром, покладіть виріб на м'яку поверхню і постукайте по плямі кінчиками пальців через бавовняну серветку.

Іржа: обробіть щавлевою кислотою, розчиненою у гарячій воді, або плямовивідником, який виводить плями іржі. Його слід застосовувати в холодному вигляді. Будьте обережні із застарілими плямами іржі, бо структура целюлози може вияви-

тися вже пошкодженою, і тоді може утворитися дірка.

Плями від піднявни: обробіть відбілювачем, добре прополощіть (тільки для білих виробів та стійких до відбілювання кольорових виробів).

Трава: злегка намильте та обробіть відбілювачем (тільки для білих виробів та стійких до відбілювання кольорових виробів).

Чорнила з кулькової ручки та клей: змочіть ацетоном ²⁾, покладіть виріб на м'яку тканину і промокніть пляму.

Губна помада: змочіть ацетоном, як сказано вище, потім обробіть плями денатуратом. Залишки плям обробіть відбілювачем.

Червоне вино: замочіть у воді з порошком, прополощіть та обробіть оцтовою або лимонною кислотою, потім прополощіть. Залишки плям обробіть відбілювачем.

Чорнила: залежно від типу чорнил змочіть тканину ацетоном ²⁾, а потім оцтовою кислотою; будь-які залишки плям на білих тканинах обробіть відбілювачем, а потім ретельно прополощіть.

Плями від смоли: спершу обробіть плямовивідником, денатуратом або бензином, потім потріть пастоподібним миючим засобом.

Миючі засоби та добавки

Результати прання залежать від вибору миючого засобу та застосування правильної його кількості, щоб уникнути зайвого витрачання та нанесення шкоди навколишньому середовищу.

Миючі засоби піддаються мікробіологічному розкладу, але вони містять речовини, які, будучи у великих кількостях, можуть порушити делікатний баланс у природі.

Вибір миючого засобу залежатиме від типу волокна (делікатні вироби, вовна, бавовна тощо), кольору, температури прання та ступеню забруднення.

У цій машині можна застосовувати всі миючі засоби, розраховані на використання у пральних машинах:

2) не застосовуйте ацетон, якщо виріб зроблено із штучного шовку

- пральні порошки для всіх типів волон
- пральні порошки для делікатних (макс. 60°C) та вовняних виробів
- рідкі миючі засоби, бажано для низькотемпературних програм прання (макс. 60°C) для всіх типів волокон або спеціально лише для вовни.

Миючий засіб та всі добавки необхідно класти у відповідні відділення дозатора до початку запуску програми прання. У разі використання рідких миючих засобів слід обирати програми **без** попереднього прання.

У машині встановлена система рециркуляції, яка дозволяє оптимізувати використання концентрованих миючих засобів. Дотримуйтеся рекомендацій виробника щодо кількості засобу і **не перевищуйте рівень з позначкою "MAX" у дозаторі миючих засобів**.

Кількість миючого засобу, яку слід застосувати

Тип та кількість миючого засобу залежатиме від типу волокон, завантаження,

ступеню забруднення та жорсткості води, яка використовується.




Дотримуйтеся інструкцій виробника. Застосовуйте меншу кількість миючого засобу, якщо:

- ви перете невелику кількість білизни
- білизна забруднена несильно
- під час прання утворюється велика кількість піни.










Ступінь жорсткості води



Жорсткість води класифікується відповідно до так званих "градусів" жорсткості. Інформацію про жорсткість води у вашому регіоні можна отримати від компанії, яка здійснює водопостачання, або від місцевих органів влади. Якщо вода має середній або високий рівень жорсткості, ми рекомендуємо додати пом'якшувач води у кількості, рекомендованій виробником цього засобу. Якщо ж рівень жорсткості води невисокий, скоригуйте кількість порошку.

Програми прання

Програма - Максимальна і мінімальна температура – Опис циклу – Максимальна швидкість віджимання – Максимальне завантаження – Тип білизни	Функції	Відділення дозатора
БАВОВНА 90° - 60° Основне прання - Полоскання - Віджимання Максимальна швидкість віджимання 800 об./хв. (EWS86110W) Максимальна швидкість віджимання 1000 об./хв. (EWS106110W) Максимальне завантаження: 6 кг; зменшене завантаження: 3 кг Білі бавовняні речі (високий ступінь забруднення).	ВІДЖИМАННЯ БЕЗ ВІДЖИМАННЯ ПОЛОСКАННЯ БЕЗ ЗЛИВУ ПОПЕРЕДНЄ ПРАННЯ ¹⁾ ЩОДЕННЕ ПРАННЯ СУПЕРШВИДКО ²⁾ ДОДАТКОВЕ ПОЛОСКАННЯ	  

Програма - Максимальна і мінімальна температура – Опис циклу – Максимальна швидкість віджимання – Максимальне завантаження – Тип білизни	Функції	Відділення до- затора
<p>ЕКОНОМНА ПРОГРАМА ДЛЯ БАВОВНИ 60° Основне прання - Полоскання - Віджимання Максимальна швидкість віджимання 800 об./хв. (EWS86110W) Максимальна швидкість віджимання 1000 об./хв. (EWS106110W) Максимальне завантаження: 6 кг Білі та кольорові бавовняні вироби (стійке фарбування) Програма призначена для бавовняних виробів легкого або середнього ступеня забруднення. Температура знижується, а час прання подовжується. Завдяки цьому досягається висока ефективність прання та економія енергії.</p>	<p>ВІДЖИМАННЯ БЕЗ ВІДЖИМАН- НЯ ПОЛОСКАННЯ БЕЗ ЗЛИВУ ПОПЕРЕДНЄ ПРАННЯ ¹⁾ ДОДАТКОВЕ ПО- ЛОСКАННЯ</p>	  
<p>ЕКОНОМНА ПРОГРАМА ДЛЯ БАВОВНИ 40° Основне прання - Полоскання - Віджимання Максимальна швидкість віджимання 800 об./хв. (EWS86110W) Максимальна швидкість віджимання 1000 об./хв. (EWS106110W) Максимальне завантаження: 6 кг Кольорові бавовняні речі Програма призначена для бавовняних виробів легкого або середнього ступеня забруднення. Температура знижується, а час прання подовжується. Завдяки цьому досягається висока ефективність прання та економія енергії.</p>	<p>ВІДЖИМАННЯ БЕЗ ВІДЖИМАН- НЯ ПОЛОСКАННЯ БЕЗ ЗЛИВУ ПОПЕРЕДНЄ ПРАННЯ ¹⁾ ДОДАТКОВЕ ПО- ЛОСКАННЯ</p>	  
<p>БАВОВНА 40° - 30° - Холодне прання Основне прання - Полоскання - Віджимання Максимальна швидкість віджимання 800 об./хв. (EWS86110W) Максимальна швидкість віджимання 1000 об./хв. (EWS106110W) Максимальне завантаження: 6 кг; зменшене заванта- ження: 3 кг Білі й кольорові бавовняні речі (середній ступінь за- бруднення).</p>	<p>ВІДЖИМАННЯ БЕЗ ВІДЖИМАН- НЯ ПОЛОСКАННЯ БЕЗ ЗЛИВУ ПОПЕРЕДНЄ ПРАННЯ ¹⁾ ЩОДЕННЕ ПРАН- НЯ СУПЕРШВИДКО ²⁾ ДОДАТКОВЕ ПО- ЛОСКАННЯ</p>	  

Програма - Максимальна і мінімальна температура – Опис циклу – Максимальна швидкість віджимання – Максимальне завантаження – Тип білизни	Функції	Відділення до-затора
<p>СИНТЕТИКА 60° - 40° - 30° - Холодне прання Основне прання - Полоскання - Віджимання Максимальна швидкість віджимання 800 об./хв. (EWS86110W) Максимальна швидкість віджимання 900 об./хв. (EWS106110W) Максимальне завантаження: 3 кг; зменшене завантаження: 1,5 кг Вироби із синтетичних і змішаних волокон: спідня білизна, кольорові речі, сорочки, що не збігаються, блузи.</p>	<p>ВІДЖИМАННЯ БЕЗ ВІДЖИМАННЯ ПОЛОСКАННЯ БЕЗ ЗЛИВУ ПОПЕРЕДНЄ ПРАННЯ ¹⁾ ЩОДЕННЕ ПРАННЯ СУПЕРШВИДКО ²⁾ ДОДАТКОВЕ ПОЛОСКАННЯ</p>	<p>  </p>
<p>ДЕЛІКАТНІ ТКАНИНИ 40° - 30° Основне прання - Полоскання - Віджимання Максимальна швидкість віджимання 700 об./хв. (EWS106110W) Максимальне завантаження: 3 кг; зменшене завантаження: 1,5 кг Делікатні вироби: з акрилу, віскози, поліестеру.</p>	<p>ВІДЖИМАННЯ ³⁾ БЕЗ ВІДЖИМАННЯ ПОЛОСКАННЯ БЕЗ ЗЛИВУ ПОПЕРЕДНЄ ПРАННЯ ¹⁾ ЩОДЕННЕ ПРАННЯ СУПЕРШВИДКО ²⁾ ДОДАТКОВЕ ПОЛОСКАННЯ</p>	<p>  </p>
<p>ВОВНА 40° - 30° - Холодне прання Основне прання - Полоскання - Віджимання Максимальна швидкість віджимання 800 об./хв. (EWS86110W) Максимальна швидкість віджимання 1000 об./хв. (EWS106110W) Макс. завантаження 2 кг Програма для виробів із вовни, які можна прати у машині, а також для вовняних і делікатних виробів із символом «ручне прання» на етикетці.</p> <p> Прання одного або об'ємистого виробу може призвести до дисбалансу. Якщо прилад не виконує заключну фазу віджимання, додайте більше речей, розподіліть їх вручну, а тоді виберіть програму віджимання.</p>	<p>ВІДЖИМАННЯ БЕЗ ВІДЖИМАННЯ ПОЛОСКАННЯ БЕЗ ЗЛИВУ</p>	<p> </p>

Програма - Максимальна і мінімальна температура – Опис циклу – Максимальна швидкість віджимання – Максимальне завантаження – Тип білизни	Функції	Відділення дозатора
<p>ПОЛОСКАННЯ Полоскання Максимальна швидкість віджимання 800 об./хв. (EWS86110W) Максимальна швидкість віджимання 1000 об./хв. (EWS106110W) Максимальне завантаження: 6 кг За допомогою цієї програми можна прополоскати й віджати бавовняні вироби, які були випрані вручну. Щоб посилити полоскання, виберіть функцію «Додаткове полоскання». Прилад виконає декілька додаткових циклів полоскання.</p>	<p>ВІДЖИМАННЯ БЕЗ ВІДЖИМАННЯ ПОЛОСКАННЯ БЕЗ ЗЛИВУ ДОДАТКОВЕ ПОЛОСКАННЯ</p>	
<p>ЗЛИВ Зливання води Максимальне завантаження: 6 кг Для зливання води після останнього полоскання в програмах з використанням функції "Полоскання без зливу"</p>		
<p>ВІДЖИМАННЯ Злив і тривале віджимання Максимальна швидкість віджимання 800 об./хв. (EWS86110W) Максимальна швидкість віджимання 1000 об./хв. (EWS106110W) Максимальне завантаження: 6 кг Окреме віджимання для випраних вручну речей і після завершення програм із водою в баку. За допомогою кнопки можна обрати швидкість віджимання з урахуванням типу волокон, з яких виготовлені вироби, що будуть віджиматися.</p>	<p>ВІДЖИМАННЯ</p>	
<p>МІНІПРОГРАМА 30° Основне прання - Полоскання - Віджимання Максимальна швидкість віджимання 700 об./хв. (EWS106110W) Максимальне завантаження: 3 кг Ідеально підходить для не надто забрудненої білизни або для білизни, яку потрібно лише освіжити</p>	<p>ВІДЖИМАННЯ ³⁾ БЕЗ ВІДЖИМАННЯ</p>	
<p>○ = ВИМК. Для скасування програми, що виконується, або вимкнення машини.</p>		

1) У разі використання рідких миючих засобів слід обирати програми без попереднього прання.

2) Якщо ви обираєте функцію «Супершвидко» шляхом натискання кнопки **3**, рекомендується знизити максимальне завантаження, як зазначено в таблиці. Однак можливе і повне завантаження: у цьому випадку результати прання будуть дещо гіршими.

3) Лише для моделі EWS86110W.

Догляд та чистка

⚠ Попередження! Перш ніж проводити будь-які роботи з чищення або технічного обслуговування приладу, ви повинні від'єднати його від електромережі.

Видалення накипу

Вода, яку ми використовуємо, зазвичай містить солі кальцію. Тому доцільно періодично застосовувати порошок для

пом'якшення води в машині. Робіть це окремо від прання білизни, дотримуючись інструкцій виробника порошку для пом'якшення води. Це дозволить попередити утворення вапняного накипу.

Після кожного прання

Залиште дверцята відкритим на певний час. Завдяки цьому ви уникнете появи плісняви та неприємних запахів усередині приладу. Крім того, якщо тримати дверцята відкритими після прання, це сприятиме збереженню ізоляції дверцят.

Холосте прання

Якщо машина пере при низькій температурі, усередині барабана може відклатися осад.

Ми рекомендуємо регулярно проводити холосте прання.

Щоб виконати холосте прання:

- Барабан має бути порожнім (без білизни).
- Оберіть програму для бавовни з найвищою температурою.
- Завантажте звичайну кількість миючого засобу, це має бути порошок з біологічними властивостями.

Чищення ззовні

Для чищення машини ззовні застосовуйте лише мило і воду; після миття ретельно висушіть прилад.

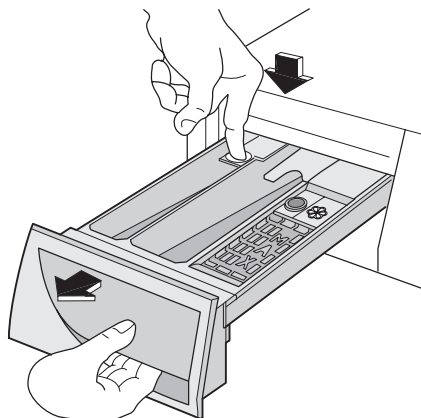
Важливо! для чищення корпусу не можна застосовувати метильовані спирти, розчинники або аналогічні хімікати.

Чищення дозатора

Дозатор для миючих засобів необхідно регулярно чистити.

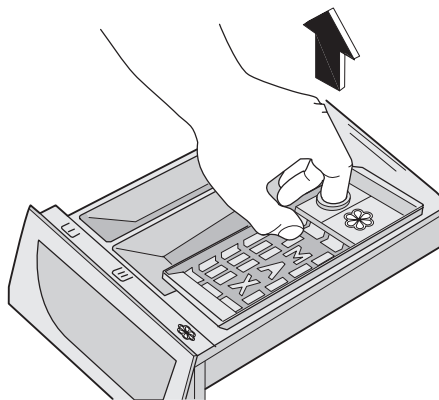
Слід регулярно чистити відділення для прального порошку і добавок.

Вийміть дозатор, натиснувши донизу фіксатор і обережно потягнувши дозатор до себе.

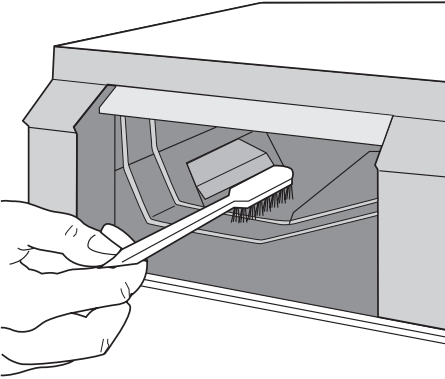


Промийте його водою під краном, щоб видалити будь-які залишки порошку, що накопичились.

Щоб було легше чистити дозатор, зніміть верхню частину відділення для добавок. Промийте всі частини водою.



Нішу дозатора чистіть щіткою.



Барабан

На барабані можуть утворитися відкладення іржі через іржавіння сторонніх предметів, які потрапили з білизною під час прання, а також через користування водопровідною водою, що містить залізо.

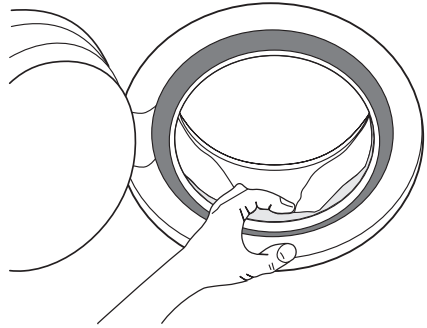
Важливо! Не чистіть барабан кислотомісними речовинами проти вапняних відкладень, а також засобами, що містять хлор чи залізо, і металевими мочалками.

1. Відкладення заліза видаляйте з барабана за допомогою чистячих засобів для виведення плям з неіржавіючої сталі.
2. Щоб звільнити машину від залишків засобу, виконайте цикл прання без білизни.

Програма: Коротка програма для бавовни при максимальній температурі з доданням прибл. 1/4 мірної чашки порошка.

Ізоляція дверцят

Час від часу необхідно перевіряти ізоляцію дверцят та усувати предмети, які могли потрапити у складки.



Зливний насос

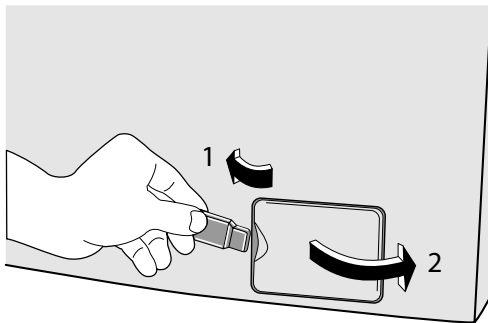
Необхідно регулярно перевіряти стан насоса, а особливо це важливо робити, якщо:

- машина не зливає воду і/або не працює віджим;
- машина видає незвичайні звуки під час зливання через те, що якісь предмети (шпильки, монети тощо) заблокували насос;
- виявлено проблему із зливанням води (див. розділ «Що робити, якщо...» для отримання детальної інформації).

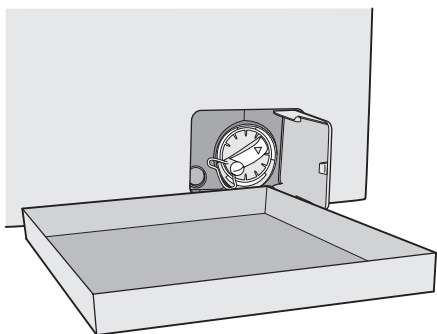
⚠ Попередження! Перед відкриттям кришки насоса, вимкніть машину і витягніть вилку з розетки.

Дійте у такий спосіб.

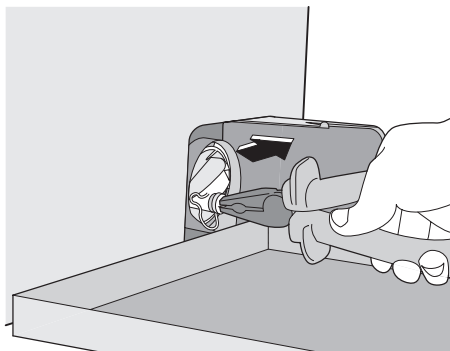
1. Витягніть вилку з розетки.
2. У разі необхідності почекайте, поки вода охолоне.
3. Відкрийте кришку насоса, підваживши з боку виїмки монетою (або підходящим інструментом, який ви можете знайти в пакеті з інструкцією (залежно від моделі)).



4. Поставте ємність для води з невисокими бортиками поряд із насосом і зберіть у неї всю воду, що виллється.

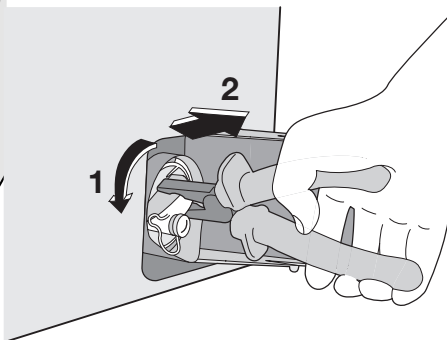


5. Витягніть аварійну заглишку з кришки фільтра за допомогою плоскогубців.

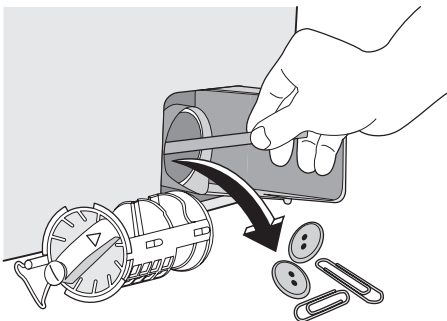


6. Коли вода перестане витікати, за допомогою плоскогубців відкрутіть кришку насоса, повертаючи її проти годинникової стрілки, і вийміть фільтр. Увесь час тримайте напого-

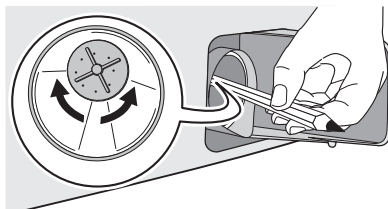
тові ганчірку, щоб витирати воду, коли зніматимете кришку.
Промийте фільтр під краном, щоб змити увесь ворс.



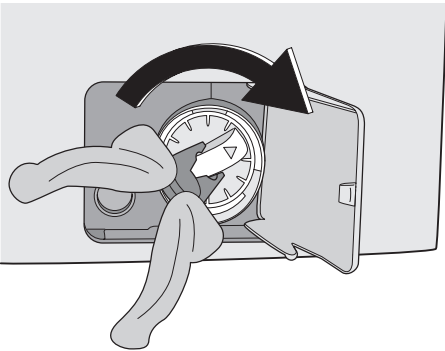
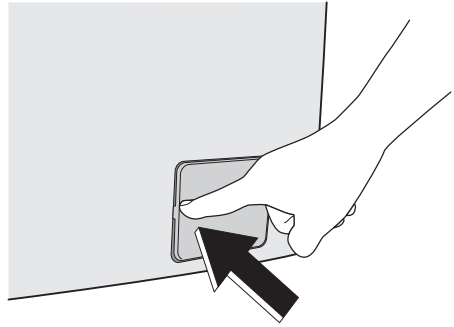
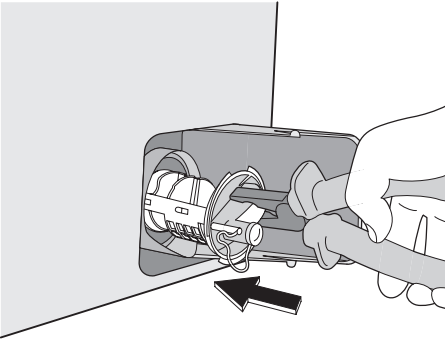
7. Видаліть всі сторонні предмети і ворс з гнізда насоса та крильчатку насоса.



8. Обережно перевірте, чи обертається крильчатка насоса (вона обертається ривками). Якщо вона не обертається, будь ласка, зверніться до сервісного центру.

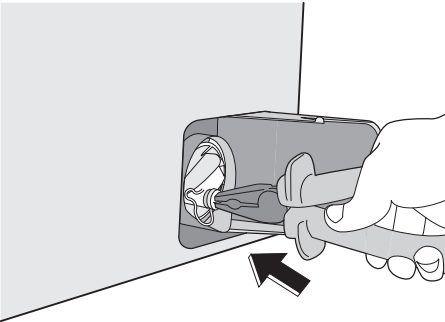


9. Встановіть фільтр в насос, вставивши його правильно у спеціальні напрямні. Міцно закрутіть кришку насоса, повертаючи її за годинниковою стрілкою.



⚠ Попередження! Коли прилад працює, то, залежно від обраної програми, у насосі може бути гаряча вода. Ніколи не відкривайте кришку насоса під час виконання машиною циклу прання, доки прилад не завершить виконання циклу і не буде порожнім. Ставлячи на місце кришку, подбайте про те, щоб вона безпечно закріпилася, з тим щоб попередити витікання води і щоб діти не могли її зняти.

10. Вставте аварійну заглушку у фільтр і зафіксуйте її, щоб вона стояла міцно.

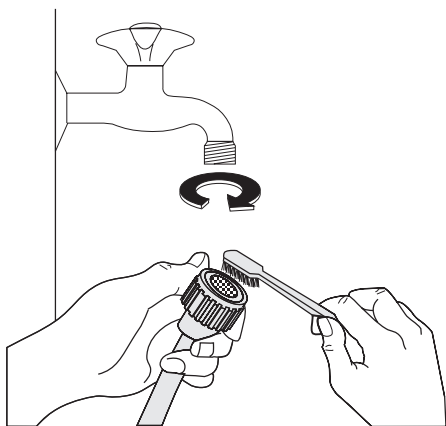


11. Закрийте кришку насоса.

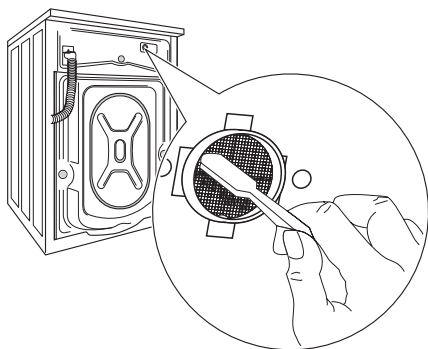
Чищення фільтрів наливного шланга

Якщо ви помітили, що на наповнення машини йде більше часу, перевірте, чи не заблокувався фільтр наливного шланга.

1. Перекрийте кран, через який подається вода.
2. Відкрутіть наливний шланг від крана.
3. Прочистіть фільтр шланга за допомогою жорсткої щітки.



4. Знову прикрутіть шланг до крана.
5. Відкрутіть шланг від машини. Тримайте наготові ганчірку, бо частина води може вилитися.
6. Прочистіть фільтр шланга за допомогою жорсткої щітки або шматка тканини.



7. Прикрутіть шланг знову до машини і подбайте про те, щоб з'єднання було надійним.
8. Відкрийте кран подачі води.

Звільнення машини від білизни в аварійних ситуаціях

Якщо вода не зливається, а вам необхідно звільнити машину від білизни, зробіть так:

Що робити, коли ...

Деякі проблеми виникають через невиконання простих заходів із технічного обслуговування або через недогляд; їх

1. витягніть вилку з розетки;
2. перекрийте кран, через який подається вода;
3. у разі необхідності зачекайте, поки вода охолоне;
4. відкрийте кришку помпи;
5. поставте на підлогу таз. Зніміть аварійну заглушку з фільтра. Вода має злитися в ємність під дією сили тяжіння. Коли ємність заповниться, закрийте фільтр кришкою. Вилийте воду з ємності. Повторіть ці дії, поки вода не перестане вилитися;
6. у разі необхідності прочистіть помпу, як описано вище;
7. знову прикрутіть помпу і закрийте кришку.

Небезпека дії морозу

Якщо машина стоїть у місці, де температура може опускатися нижче 0°C, дійте так:

1. Витягніть вилку з розетки.
2. Перекрийте кран, через який подається вода.
3. Відкрутіть наливний шланг.
4. Поставте на підлогу таз, покладіть у нього кінець наливного шланга, зніміть аварійну заглушку фільтра і дайте воді стекти.
5. Поставте аварійну заглушку на місце у фільтр і прикрутіть назад наливний шланг.
6. Перш ніж почати користуватися машиною знову, переконайтеся, що температура навколишнього середовища вища від 0°C.

Важливо! Щоразу, коли ви зливаєте воду через шланг аварійного зливу, необхідно налити 2 літри води у відділення для основного прання у лотку дозатора миючих засобів, а потім запустити програму зливу. У такий спосіб буде активовано пристрій ЕКО-Клапан, що дозволяє запобігти ситуаціям, в яких під час наступного прання частина миючого засобу залишається невикористаною.

можна вирішити, не викликаючи майстра. Перш ніж телефонувати до місцевого центру технічного обслуговування,

будь ласка, спробуйте виконати описані нижче дії.

Під час роботи машини може миготіти **червоний** індикатор кнопки **5**, що свідчить про несправність машини.

Визначити несправність машини можна за кількістю разів миготіння кнопки **5**. Якщо кількість миготінь відрізняється від зазначених нижче, це свідчить про неполадки, які ви **не можете** усунути. У цьому випадку слід звернутися до місцевого сервісного центру.

Натисніть одночасно кнопки **4** і **5** та утримуйте протягом декількох секунд. Червоний індикатор кнопки **5** запалиться на короткий час, як описано (зелене світло не береться до уваги):

• **4 миготіння = «Пральна машина не запускається»**, ознайомтесь із відповід-

ними варіантами в колонці «Можлива причина/Рішення» та заново запустіть програму.

• **1 миготіння = «Машина не наповнюється водою»**, ознайомтесь з відповідними варіантами в колонці «Можлива причина/Рішення» та заново запустіть програму.

• **2 миготіння = «Машина не зливає воду і/або не працює віджимання»**, ознайомтесь з відповідними варіантами в колонці «Можлива причина/Рішення» та заново запустіть програму.

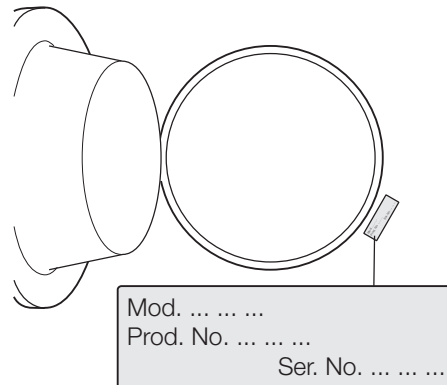
Після усунення проблеми натисніть кнопку **5** для запуску програми. Якщо ви все перевірили, а проблема не усувається, зверніться до місцевого центру технічного обслуговування.

Проблема	Можлива причина/спосіб усунення
Пральна машина не запускається:	<p>Дверцята не були закриті (червоний індикатор кнопки 5 блимає).</p> <ul style="list-style-type: none"> Щільно закрийте дверцята. <p>Вилка не вставлена в розетку належним чином.</p> <ul style="list-style-type: none"> Вставте вилку в розетку. <p>У розетці немає струму.</p> <ul style="list-style-type: none"> Перевірте справність домашньої електропроводки. <p>Перегорів запобіжник.</p> <ul style="list-style-type: none"> Замініть запобіжник. <p>Перемикач програм встановлено неправильно, і кнопка 5 не натиснута.</p> <ul style="list-style-type: none"> Поверніть перемикач і знову натисніть кнопку 5. <p>Обрано функцію "Відкладений пуск".</p> <ul style="list-style-type: none"> Якщо білизну необхідно випрати негайно, скасуйте "Відкладений пуск".
Машина не наповнюється водою:	<p>Кран подачі води закритий (червоний індикатор кнопки 5 блимає).</p> <ul style="list-style-type: none"> Відкрийте кран подачі води. <p>Наливний шланг перетиснутий або перекручений (червоний індикатор кнопки 5 блимає).</p> <ul style="list-style-type: none"> Перевірте під'єднання наливного шланга. <p>Заблокований фільтр наливного шланга (червоний індикатор кнопки 5 блимає).</p> <ul style="list-style-type: none"> Прочистьте фільтр наливного шланга. <p>Дверцята не закриті належним чином (червоний індикатор кнопки 5 блимає).</p> <ul style="list-style-type: none"> Щільно закрийте дверцята.
Машина заповнюється водою, і вода відразу зливається:	<p>Кінець зливного шланга розташований надто низько.</p> <ul style="list-style-type: none"> Зверніться до відповідного місця у розділі "Зливання води".

Проблема	Можлива причина/спосіб усунення
Машина не зливає воду і/або не працює віджим:	<p>Зливний шланг перетиснутий або перекручений (червоний індикатор кнопки 5 блимає).</p> <ul style="list-style-type: none"> Перевірте правильність під'єднання зливного шланга. <p>Засміївся фільтр зливу (червоний індикатор кнопки 5 блимає).</p> <ul style="list-style-type: none"> Почистьте фільтр. <p>Встановлено функцію або програму, після завершення якої вода залишається в баку або яка пропускає всі фази віджиму.</p> <ul style="list-style-type: none"> Встановіть програму зливу або віджиму. <p>Білизна нерівномірно розподілена по барабану.</p> <ul style="list-style-type: none"> Перерозподіліть білизну вручну.
На підлозі - вода:	<p>Використовується забагато миючого засобу або миючий засіб не підходить (утворюється забагато піни).</p> <ul style="list-style-type: none"> Зменште кількість миючого засобу або використовуйте інший. <p>Перевірте, чи не підтікають кріплення наливного шланга. Це не завжди легко побачити, оскільки вода тече шлангом вниз; перевірте, чи шланг не вологий.</p> <ul style="list-style-type: none"> Перевірте під'єднання наливного шланга. <p>Пошкоджено зливний або наливний шланг.</p> <ul style="list-style-type: none"> Замініть його на новий. <p>На фільтр не встановлена аварійна заглушка або фільтр не був правильно пригвинчений після чищення.</p> <ul style="list-style-type: none"> Установіть аварійну заглушку на фільтр або повністю пригвинтіть фільтр.
Незадовільні результати прання:	<p>Використовується надто мало миючого засобу або миючий засіб не підходить.</p> <ul style="list-style-type: none"> Збільште кількість миючого засобу або використовуйте інший. <p>Непіддатливі плями не були оброблені до початку прання.</p> <ul style="list-style-type: none"> Обробляйте непіддатливі плями плямовивідником. <p>Встановлено неправильний температурний режим.</p> <ul style="list-style-type: none"> Перевірте, чи правильну температуру ви встановили. <p>Завантажено забагато білизни.</p> <ul style="list-style-type: none"> Зменште кількість завантажуваної білизни.
Дверцята не відкриваються:	<p>Виконання програми ще не завершилося.</p> <ul style="list-style-type: none"> Зачекайте, поки завершиться цикл прання. <p>Замок дверцят ще не розблокувався.</p> <ul style="list-style-type: none"> Зачекайте декілька хвилин, перш ніж відкрити дверцята. <p>У барабані - вода.</p> <ul style="list-style-type: none"> Щоб злити воду, запустіть програму зливу або віджиму.
Машина надто сильно вібрує або шумить:	<p>Не видалені гвинти, що застосовувалися під час транспортування, та пакувальний матеріал.</p> <ul style="list-style-type: none"> Перевірте правильність установки машини. <p>Неправильно відрегульовані опорні ніжки</p> <ul style="list-style-type: none"> Перевірте, чи правильно вирівняно машину. <p>Білизна нерівномірно розподілена по барабану.</p> <ul style="list-style-type: none"> Перерозподіліть білизну вручну. <p>Можливо, білизни у барабані замало.</p> <ul style="list-style-type: none"> Закладіть більше білизни.

Проблема	Можлива причина/спосіб усунення
Віджим розпочинається з затримкою або машина не віджимає:	<p>Спрацював електронний прилад виявлення незбалансованості через те, що білизна нерівномірно розподілена по барабану. Білизна перерозподіляється шляхом обертання барабана у зворотному напрямі. Це може повторюватися кілька разів, доки дисбаланс не зникне і нормальний віджим не розпочнеться знову. Якщо через 10 хвилин білизна все ще розподілена у барабані нерівномірно, машина не віджиматиме її. У цьому випадку перерозподіліть білизну вручну і запустіть програму віджиму.</p> <ul style="list-style-type: none"> • Перерозподіліть білизну вручну. <p>Завантаження занадто мале.</p> <ul style="list-style-type: none"> • Додайте більше білизни, перерозподіліть білизну вручну і запустіть програму віджиму.
Машина видає незвичайний шум:	<p>Машина оснащена двигуном нового типу, який видає незвичайний шум, якщо його порівнювати з традиційними двигунами. Цей новий двигун забезпечує плавний запуск та більш рівномірний розподіл білизни у барабані під час віджиму, а також підвищену стабільність машини.</p>
У барабані не видно води:	<p>Машини, виготовлені за сучасними технологіями, працюють дуже економічно, використовуючи невелику кількість води, що не впливає негативно на їхню продуктивність.</p>

Якщо ви не можете ідентифікувати чи усунути проблему, зверніться до сервісного центру. Перш ніж телефонувати, занотуйте модель, серійний номер та дату придбання машини — ця інформація необхідна сервісному центру.



Технічні дані

Розміри	Ширина	60 см
	Висота	85 см
	Глибина	44 см
Підключення до електромережі	Інформація про електричні характеристики наведена на таблиці з технічними даними, розташованій на внутрішньому ободі дверцят машини.	
Тиск у системі водопостачання	Мінімум Максимум	0,05 МПа 0,8 МПа
Максимальне завантаження	Бавовна	6 кг

Швидкість віджиму	Максимум	800об./хв. (EWS86110W) 1000 об./хв. (EWS106110W)
-------------------	----------	---

Показники споживання

Програма	Споживання електроенергії (кВт·год)	Споживання води (у літрах)	Тривалість програми (в хвилинали)
Біла бавовна 90°	2.10	62	Щоб дізнатися тривалість виконання програм, подивіться на дисплей на панелі керування.
Бавовна 60°	1.30	59	
Бавовна ЕКО 60° 1)	1.02	45	
Бавовна 40°	0.75	59	
Синтетика 40°	0.50	45	
Делікатне 40°	0.55	55	
Вовна/ Ручне прання 30°	0.30	50	

1) "Бавовна Еко" при 60°C із завантаженням 6 кг - стандартна програма для даних, вказаних на ярлику енергоспоживання відповідно до стандартів ЄЕС 92/75.

i Наведені у цій таблиці дані щодо споживання слід вважати суто індикативними, оскільки споживання може змінюватися, залежно від кількості та типу білизни, температури води, що подається, та температури навколишнього середовища.

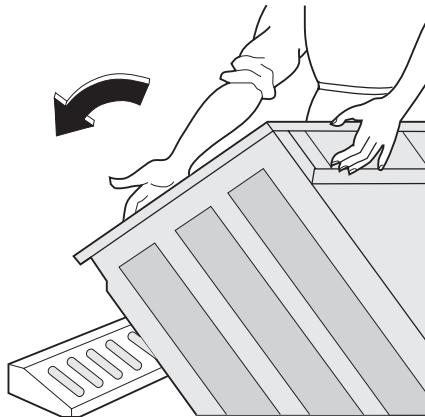
Установка

Розпакування

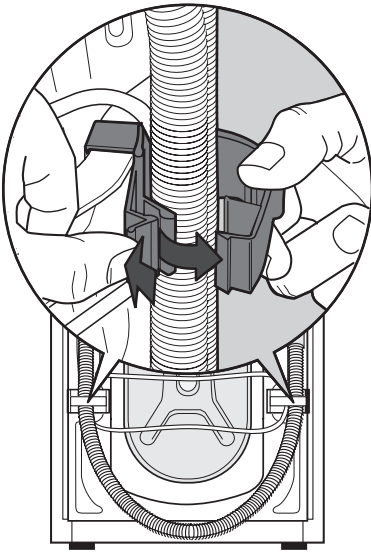
Перш ніж починати користуватися машиною, необхідно видалити всі гвинти, що використовувалися під час транспортування, і пакувальні матеріали.

Радимо зберігати всі пристосування, які використовувалися під час транспортування, щоб їх можна було знову встановити, якщо машину коли-небудь доведеться знову перевозити.

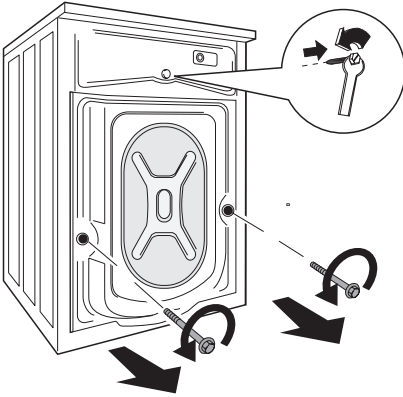
1. Видаливши все пакування, обережно покладіть машину на задню стінку, щоб зняти полістирольну підставку з її нижньої частини.



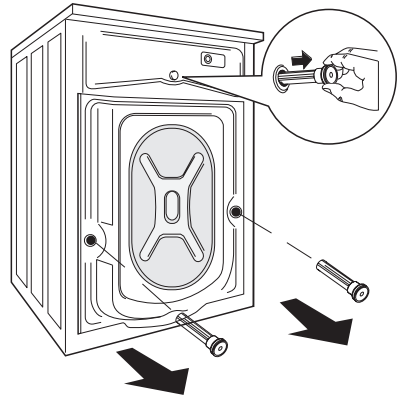
2. Зніміть електричний кабель і зливний шланг з фіксаторів на задній стінці машини.



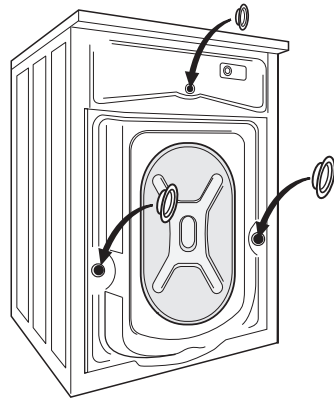
3. Відкрутіть три гвинти.



4. Витягніть відповідні пластикові розпірки.



5. Вставте в невеликий верхній отвір та у два більші отвори відповідні заглушки, які постачаються у пакеті з інструкцією.

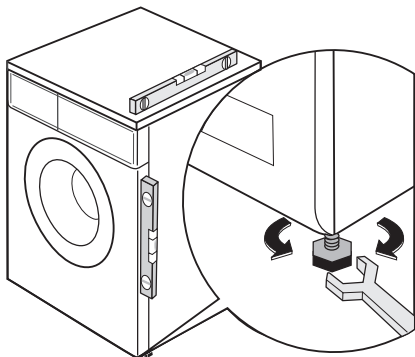


Встановлення

Встановіть машину на рівну тверду підлогу. Подбайте про те, щоб повітря могло вільно циркулювати довкола машини, щоб цьому не заважали килими, доріжки тощо. Перевірте, чи не стикається машина зі стіною або іншими частинами кухні. Вирівняйте пральну машину, змінюючи висоту ніжок. Висоту ніжок може бути складно коригувати, бо вони мають самоблокувальну гайку, але машину **НЕОБХІДНО** вирівняти, щоб вона стояла стабільно. Якщо потрібно, перевірте за допомогою спиртового рівня. Коригування можна виконувати за допомогою гаеч-

ного ключа. Точне вирівнювання попереджає вібрацію, шум та переміщення машини під час роботи.

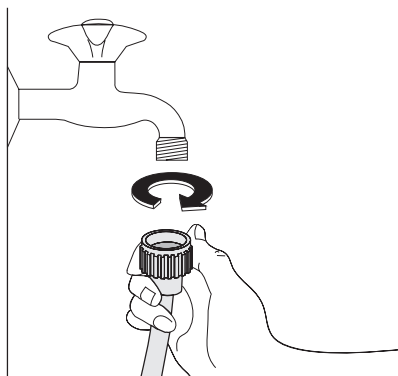
! **Обережно!** Ніколи не підкладайте під машину картон, дерево або інші аналогічні матеріали, щоб вирівняти нерівності підлоги.



Подача води

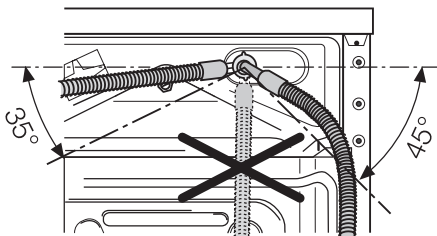
! **Попередження!** Машину необхідно під'єднати до труби холодного водопостачання.

1. Під'єдняйте наливний шланг, що входить в комплект машини, до крана за допомогою різьби на 3/4 дюйма. Завжди використовуйте шланг, який постачається разом із машиною.



Важливо! Не користуйтеся з метою під'єднання приладу до водопроводу шлангом від вашої попередньої машини.

2. Інший кінець наливного шланга, який під'єднується до машини, можна повернути, як показано на малюнку. Наливний шланг не повинен іти донизу. Поверніть шланг у правий або лівий бік, залежно від місцезнаходження водопровідного крана.



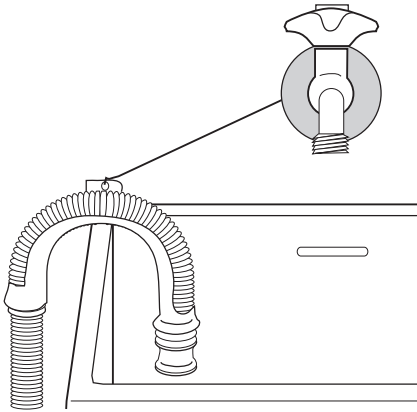
3. Встановіть шланг у правильне положення, ослабивши кругову гайку. Встановивши наливний шланг, не забудьте знову затягнути кругову гайку, щоб попередити підтікання води. Наливний шланг нарощувати неможна. Якщо він закорткий і ви не хочете пересувати кран, вам слід придбати новий довший шланг, спеціально розрахований на таке застосування.

Важливо! Перш ніж під'єднувати машину до нових труб або труб, якими впродовж деякого часу не користувалися, злийте певну кількість води, щоб звільнити трубу від будь-якого сміття, яке могло в ній зібратися.

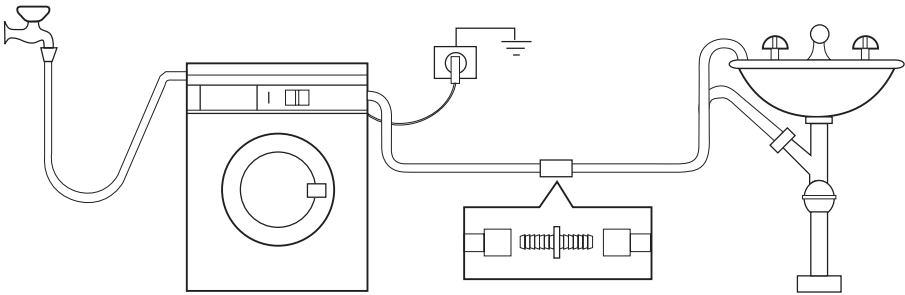
Злив

Кінець зливного шланга можна розташувати трьома способами.

- Його можна повісити на край раковини за допомогою пластикового спрямовуючого пристрою, що входить у комплект поставки машини. У цьому разі подбайте про те, щоб кінець не міг випасти, коли машина зливатиме воду. Цього можна досягти, прив'язавши його до крана за допомогою мотузки або прикріпивши до стіни.



- Його можна вставити у відгалуження сифона раковини. Це відгалуження має розташовуватися вище сифона. Висота місця підключення має бути не менше 60 см від підлоги.
- Його можна під'єднати безпосередньо до зливної труби на висоті не менше 60 см і не більше 90 см. Кінець зливного шланга має завжди вентилюватися, тобто внутрішній діаметр зливної труби має бути більшим від зовнішнього діаметра зливного шланга. Зливний шланг не можна перегинати.



Довжину зливного шланга можна нарощувати максимум до 4 метрів. Додатковий зливний шланг і з'єднувальну деталь можна придбати у місцевому Центрі технічного обслуговування.

Підключення до електромережі

Інформація про електричні характеристики наведена на табличці з технічними даними, розташованій на внутрішньому ободі дверцят машини.

Переконайтеся в тому, що електропроводка, встановлена у вас удома, витримує максимальне необхідне навантаження, враховуючи також інші прилади, якими ви користуєтесь.


! Підключайте машину до заземленої розетки.

! Виробник не відповідає за пошкодження і травми, викликані недотриманням наведеного вище правила техніки безпеки.

! Подбайте, щоб після встановлення машини до кабелю живлення був вільний доступ.

! Якщо кабель живлення необхідно замінити, звертайтеся до фахівців нашого сервісного центру.

Охорона довкілля


Цей  символ на виробі або на його упаковці позначає, що з ним не можна

поводитися, як із побутовим сміттям. Замість цього його необхідно повернути

до відповідного пункту збору для переробки електричного та електронного обладнання.

Забезпечуючи належну переробку цього виробу, Ви допомагаєте попередити потенційні негативні наслідки для навколишнього середовища та здоров'я людини, які могли би виникнути за умов неналежного позбавлення від цього виробу. Щоб отримати детальнішу інформацію стосовно переробки цього виробу, зверніться до свого місцевого офісу, Вашої служби утилізації або до магазину, де Ви придбали цей виріб.

Пакувальні матеріали

Матеріали, позначені символом  , підлягають вторинній переробці.

>PE<=поліетилен

>PS<=полістирол

>PP<=поліпропілен

Це означає, що вони можуть бути відправлені на переробку, якщо їх утилізу-

вати належним чином і зібрати у відповідні контейнери.

Екологічні рекомендації

Щоб заощадити воду, електроенергію та задля збереження довкілля, рекомендуємо дотримуватися таких порад:

- Білизну з середнім ступенем забрудненості можна прати без попереднього прання; завдяки цьому ви заощадите миючий засіб, воду та час (і це сприятиме також захисту довкілля!).
- Машина працює економічніше, коли її завантажують повністю.
- Застосувавши відповідну попередню обробку, можна видалити плями та деякі забруднення; після цього білизну можна прати у низькотемпературному режимі.
- Відмірюйте порошок з урахуванням жорсткості води, ступеню забрудненості та кількості білизни, яка пратиметься.

www.electrolux.com

www.electrolux.ru

www.electrolux.ua