

# Miele



## Инструкция по эксплуатации и гарантия качества Автоматическая стиральная машина W 3240

До установки, подключения и подготовки машины к работе **обязательно** прочтите данную инструкцию по эксплуатации.  
Вы обезопасите себя и предотвратите повреждения машины.

ru - RU

M.-Nr. 07 616 480

# Ваш вклад в защиту окружающей среды

---

## Утилизация транспортной упаковки

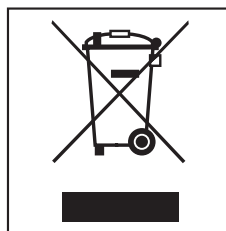
Упаковка защищает стиральную машину от повреждений при транспортировке. Материалы, используемые при изготовлении упаковки, выбраны исходя из соображений безопасности для окружающей среды и возможности технической утилизации и могут быть переработаны.

Возвращение упаковки для ее вторичной переработки приводит к экономии сырья и уменьшению количества отходов.

Просим Вас по возможности сдать упаковку в пункт приема вторсырья.

## Утилизация отслужившего прибора

Отслужившие электрические и электронные приборы часто содержат ценные компоненты. В то же время материалы приборов содержат вредные вещества, необходимые для работы и безопасности техники. При неправильном обращении с отслужившими приборами или их попадании в бытовой мусор такие вещества могут нанести вред здоровью человека и окружающей среде. Поэтому не рекомендуется выбрасывать отслужившие приборы вместе с обычным бытовым мусором.



Рекомендуем Вам сдать отслуживший прибор в пункт приема и утилизации электрических и электронных приборов.

До момента отправления на утилизацию отслуживший прибор должен храниться в безопасном для детей состоянии.

<b>Ваш вклад в защиту окружающей среды</b> . . . . .	2
<b>Указания по безопасности и предупреждения</b> . . . . .	6
<b>Управление стиральной машиной</b> . . . . .	10
Панель управления . . . . .	10
<b>Ввод в эксплуатацию</b> . . . . .	12
<b>Экологичная стирка</b> . . . . .	13
Расход электроэнергии и воды . . . . .	13
Моющие средства . . . . .	13
Правильный выбор дополнительных функций (Короткая, Замачивание, Предварительная) . . . . .	13
Если белье будет сушиться в сушильной машине . . . . .	13
<b>Правильное проведение стирки</b> . . . . .	14
Краткая инструкция . . . . .	14
<b>Дополнительные функции</b> . . . . .	19
Короткая . . . . .	19
Предварительная стирка . . . . .	19
Замачивание . . . . .	19
Больше воды . . . . .	19
<b>Отжим</b> . . . . .	20
Скорость вращения барабана при последнем отжиге . . . . .	20
Отжим с полосканием . . . . .	20
Отказ от окончательного отжима (Без слива) . . . . .	20
Отказ от отжима с полосканием и окончательного отжима . . . . .	20
<b>Обзор программ</b> . . . . .	21
<b>Выполнение программы</b> . . . . .	23
<b>Символы по уходу</b> . . . . .	25

# Содержание

---

<b>Изменение хода программы</b> . . . . .	26
Отмена программы . . . . .	26
Остановка выполнения программы . . . . .	26
Изменение . . . . .	26
Программа . . . . .	26
Пропуск цикла программы . . . . .	26
Добавление или извлечение белья . . . . .	27
<b>Моющие средства</b> . . . . .	28
Правильный выбор моющих средств . . . . .	28
Смягчитель воды . . . . .	29
Составное моющее средство . . . . .	29
Средства для ухода за бельем . . . . .	30
Автоматическое использование добавок . . . . .	30
Отдельное использование ополаскивателя, добавки для придания формы или крахмаливание . . . . .	30
Обесцвечивание / окрашивание . . . . .	30
<b>Чистка и уход</b> . . . . .	31
Чистка барабана . . . . .	31
Чистка корпуса и панели управления . . . . .	31
Чистка отсека для моющих средств . . . . .	31
Чистка фильтров в системе подвода воды . . . . .	33
Чистка фильтра в шланге для залива воды . . . . .	33
Чистка фильтра во входном штуцере вентиля впуска воды . . . . .	33
<b>Помощь при неисправностях</b> . . . . .	34
Что делать, если . . . . .	34
Не происходит запуск программы . . . . .	34
Программа стирки была прервана, и появляется сообщение о неисправности . . . . .	35
Программа стирки выполняется как обычно, однако появляется сообщение о неполадке . . . . .	36
Общие проблемы, связанные с работой стиральной машины . . . . .	37
Неудовлетворительный результат стирки . . . . .	38
Дверца люка не открывается нажатием кнопки Дверца . . . . .	39
Открывание дверцы загрузочного люка при засорении слива и/или отсутствии электропитания . . . . .	40

<b>Сервисная служба</b> . . . . .	42
Обновление программ (модернизация) . . . . .	42
Принадлежности, приобретаемые дополнительно . . . . .	42
Сертификат (только для РФ) . . . . .	42
<b>Установка и подключение</b> . . . . .	43
Вид спереди . . . . .	43
Вид сзади . . . . .	44
Поверхность для установки . . . . .	45
Установка стиральной машины . . . . .	45
Удаление транспортировочного крепления . . . . .	45
Установка транспортировочного крепления . . . . .	47
Выравнивание машины . . . . .	48
Выворачивание и закрепление ножек . . . . .	48
Встраивание под столешницу . . . . .	49
Установка стиральной и сушильной машин в колонну . . . . .	49
Система защиты от протечек воды Miele . . . . .	50
Подача воды . . . . .	51
Слив воды . . . . .	52
Подключение к электросети . . . . .	53
<b>Параметры расхода</b> . . . . .	54
<b>Технические параметры</b> . . . . .	55
<b>Программируемые функции</b> . . . . .	57
Система Больше воды . . . . .	57
Щадящий режим . . . . .	58
Охлаждение моющего раствора в программе Хлопок/Лен . . . . .	59
Функция памяти . . . . .	60
Продолжительность замачивания . . . . .	61
<b>Дополнительно приобретаемые принадлежности</b> . . . . .	62
CareCollection . . . . .	62
<b>Гарантия качества товара</b> . . . . .	64

# Указания по безопасности и предупреждения

Эта стиральная машина отвечает нормам технической безопасности. Однако, ее ненадлежащее использование может привести к травмам персонала и материальному ущербу.

Перед первым использованием стиральной машины внимательно прочитайте данную инструкцию по эксплуатации. В ней содержатся важные сведения по технике безопасности, монтажу, эксплуатации и техобслуживанию стиральной машины. Вы обезопасите себя и избежите повреждений стиральной машины.

Бережно храните данную инструкцию и по возможности передайте ее следующему владельцу стиральной машины.

## Надлежащее использование

► Эта стиральная машина предназначена для использования в домашнем хозяйстве или подобных условиях, например:

- в магазинах, офисах и подобных рабочих условиях
- в загородных домах
- клиентами в отелях, мотелях, пансионатах и других соответствующих заведениях.

► Используйте стиральную машину исключительно в домашних условиях для стирки текстильных изделий, на этикетке по уходу за которыми производителем декларировано, что они пригодны для машинной стирки. Использование машины в других целях недопустимо. Компания Miele не несет ответственности за возможные повреждения, причиной которых является ненадлежащее использование или неправильная эксплуатация машины.

► Лицам, которые по состоянию здоровья или из-за отсутствия опыта и соответствующих знаний не могут уверенно управлять стиральной машиной, не рекомендуется ее эксплуатация без присмотра или руководства со стороны ответственного лица.

## Если у Вас есть дети

► Не оставляйте без надзора детей, если они находятся вблизи стиральной машины. Никогда не позволяйте детям играть со стиральной машиной.

► Дети могут пользоваться стиральной машиной без надзора взрослых, если они настолько освоили работу с ней, что могут это делать с уверенностью. Кроме того, они должны осознавать возможную опасность, связанную с неправильной эксплуатацией стиральной машины.

► Если Вы стираете при высокой температуре, то учтите, что смотровое стекло нагревается. Поэтому не позволяйте детям прикасаться к нему во время стирки.

# Указания по безопасности и предупреждения

## Техника безопасности

▶ Перед установкой проверьте стиральную машину на наличие внешних видимых повреждений.

Поврежденную машину запрещается устанавливать и вводить в эксплуатацию.

▶ Перед подключением стиральной машины обязательно сопоставьте параметры подключения (предохранитель, напряжение и частота), приведенные на типовой табличке, с данными электросети. Если возникают сомнения, проконсультируйтесь у специалиста-электромонтажника.

▶ Электробезопасность этой стиральной машины гарантирована только в том случае, если она подключена к системе защитного заземления, выполненной в соответствии с предписаниями.

Очень важно проверить соблюдение этого основополагающего условия обеспечения электробезопасности, а в случае сомнения поручите специалисту-электрику проверить домашнюю электропроводку.

Фирма Miele не может нести ответственности за повреждения, причиной которых является отсутствие или обрыв защитного заземления.

▶ Из соображений безопасности запрещается использовать для подключения удлинители (опасность возгорания вследствие перегрева).

▶ Вышедшие из строя детали конструкции должны заменяться только на оригинальные запчасти Miele. Только при использовании этих деталей Miele гарантирует, что требования по технике безопасности будут выполнены в полном объеме.

▶ Неквалифицированный ремонт может стать для потребителя причиной непредусмотренных опасностей, за которые производитель не может нести ответственности. Ремонтные работы могут проводиться только авторизованными фирмой Miele специалистами.

▶ При повреждении сетевого провода его замена должна выполняться специалистами, авторизованными фирмой Miele, во избежание возникновения опасностей для пользователя.

▶ В случае неисправности или при проведении чистки и ухода стиральная машина считается отключенной от электросети, только если:

- сетевая вилка машины вынута из розетки, или
- выключен предохранитель на электрощитке, или
- полностью вывернут резьбовой предохранитель на электрощитке.

▶ Стиральная машина должна подключаться к системе водоснабжения только с помощью нового комплекта шлангов. Не допускается повторное использование старых комплектов шлангов.

## Указания по безопасности и предупреждения

---

► Размещение и подключение этого прибора на нестационарных объектах (например, на судах) должно быть выполнено только специализированной организацией/специалистами, если они обеспечат условия для безопасной эксплуатации этого прибора.

► Не предпринимайте никаких изменений в работе/устройстве стиральной машины, если на это нет особых разрешающих указаний фирмы Miele.

### Надлежащее использование

► Не устанавливайте стиральную машину в помещениях, где существует опасность промерзания. Замерзшие шланги могут прорваться или лопнуть, а надежность электроники при температурах ниже нуля градусов снижается.

► Перед вводом в эксплуатацию необходимо снять транспортировочное крепление с обратной стороны машины (см. главу "Установка и подключение", раздел "Снятие транспортировочного крепления"). В противном случае при выполнении отжима неснятое крепление может повредить стиральную машину и стоящую рядом мебель/оборудование.

► Перед длительным отсутствием (например, отпуском) перекройте водопроводный кран, в особенности, если вблизи от стиральной машины в полу отсутствует слив (водосток).

► Опасность залива водой!  
Перед навешиванием сливного шланга на раковину убедитесь, что слив воды происходит достаточно быстро. Закрепите сливной шланг во избежание соскальзывания. Сила обратной отдачи вытекающей воды может вытолкнуть незакрепленный шланг из раковины.

► Следите за тем, чтобы при стирке в машине не находились инородные тела (например, гвозди, иголки, монеты, канцелярские скрепки). Эти инородные тела могут повредить элементы конструкции прибора (например, бак, барабан). В свою очередь поврежденные элементы конструкции могут впоследствии при стирке стать причиной повреждения белья.

► При правильной дозировке моющих средств не требуется очищать стиральную машину от накипи. Если же в Вашей машине образовался настолько сильный известковый налет, что требуется удаление накипи, используйте для этого специальные средства с защитой от коррозии. Эти средства можно приобрести в фирменных магазинах или сервисной службе фирмы Miele. Строго следуйте рекомендациям по применению средств для удаления накипи.



## Указания по безопасности и предупреждения

► Текстильные изделия, обработанные чистящими средствами с содержанием растворителей, перед стиркой следует хорошо прополоскать в чистой воде.

► Не допускается использование в стиральной машине чистящих средств с содержанием растворителей (например, бензина). Иначе возможно повреждение деталей машины и выделение ядовитых паров. Возникает также опасность возгорания и взрыва!

► Вблизи и непосредственно на поверхности стиральной машины ни в коем случае не должны применяться чистящие средства с содержанием растворителей (например, бензин). При смачивании такими средствами пластиковых поверхностей возможно их повреждение.

► Разрешается использование специальных красителей для автоматических стиральных машин только в бытовых целях. Строго соблюдайте указания фирмы-изготовителя по применению.

► Обесцвечивающие средства могут содержать соединения серы и, следовательно, вызывать коррозию. Поэтому использование обесцвечивающих средств в автоматических стиральных машинах не допускается.

► В случае попадания жидких моющих средств в глаза необходимо немедленно промыть их большим количеством чуть теплой воды. Если Вы случайно проглотили средство, немедленно обратитесь к врачу. Лицам с повреждениями кожи или ее высокой чувствительностью следует избегать контакта с жидкими моющими средствами.

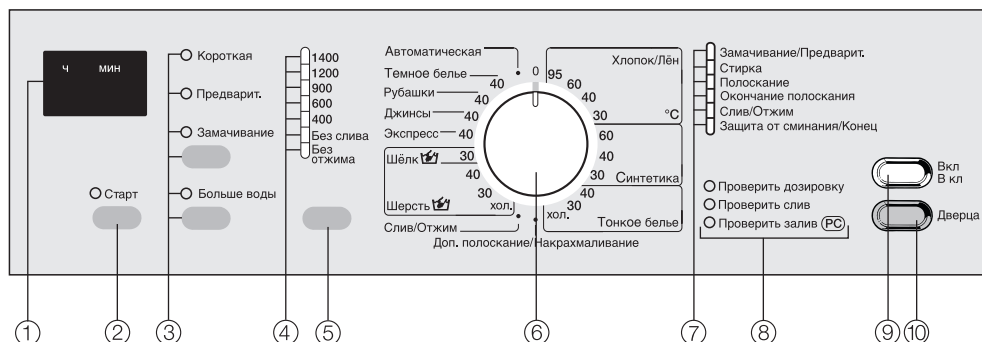
### Принадлежности

► В прибор могут быть установлены или встроены дополнительные принадлежности, если на это имеется особое разрешение фирмы Miele. При установке и встраивании других деталей будет утрачено право на гарантийное обслуживание, а также может произойти потеря гарантированного качества работы прибора.

Фирма Miele не несет ответственность за повреждения, причиной которых было игнорирование приведенных указаний по безопасности и предупреждений.

# Управление стиральной машиной

## Панель управления



- 1 Дисплей**  
подробная информация приведена на следующей странице
- 2 Кнопка *Старт***  
служит для запуска программы стирки.
- 3 Кнопки выбора дополнительных функций**  
С помощью верхней кнопки Вы можете выбрать дополнительные функции *Короткая*, *Предварительная*, *Замачивание*.  
С помощью нижней кнопки можно выбрать дополнительную функцию *Больше воды*.  
Индикатор горит = функция выбрана  
Индикатор не горит = функция не выбрана
- 4 Контрольные индикаторы скорости отжима**
- 5 Кнопка отжима**  
служит для задания скорости вращения барабана при отжиме или выбора установок *Без слива* и *Без отжима*
- 6 Переключатель программ**  
служит для выбора основной программы стирки и относящейся к ней температуры. Переключатель можно поворачивать вправо или влево.
- 7 Индикация выполнения программы**  
информирует в процессе выполнения программы стирки о текущем этапе программы.
- 8 Контрольные лампочки сервиса/неисправностей**
- 9 Кнопка *Вкл/Выкл***  
включает/выключает или прерывает программу.
- 10 Кнопка *Дверца***  
открывает дверцу люка

## Дисплей

Дисплей показывает:

- продолжительность программы (остаточное время)
- программируемые функции

## Продолжительность стирки

После запуска программы на дисплее высвечивается приблизительная продолжительность программы в часах и минутах.

В течение первых 10 минут стиральная машина определяет гигроскопичность (способность впитывать влагу) и количество белья. В связи с этим возможно увеличение или сокращение продолжительности программы.

## Программируемые функции

С помощью программируемых функций Вы можете настроить стиральную машину в зависимости от Ваших индивидуальных потребностей. В режиме программирования выбранная функция будет показана на дисплее машины.

## Ввод в эксплуатацию

---

Стиральную машину перед первой стиркой следует правильно установить и подключить.

Пожалуйста, примите во внимание сведения, приведенные в главе "Установка и подключение".

Эта стиральная машина была протестирована на функциональность, поэтому в барабане осталось немного воды.

Из соображений безопасности невозможно включить отжим до выполнения процедуры по начальному вводу машины в эксплуатацию. Для активизации функции отжима необходимо выполнить программу стирки без белья и без моющего средства.

Использование моющего средства может привести к чрезмерному пенообразованию!

Одновременно будет активизирована работа выпускного шарового клапана. В дальнейшем клапан обеспечивает полное использование моющего средства в процессе стирки.

- Откройте кран водоснабжения.
- Нажмите кнопку *Вкл/Выкл*.
- Поверните переключатель выбора программ в положение *Хлопок/Лен 60°C*.
- Нажмите кнопку *Старт*.

После окончания выполнения программы процедура по начальному вводу машины в эксплуатацию будет завершена.

## Расход электроэнергии и воды

- Используйте возможность максимальной загрузки машины в соответствующей программе стирки. Расход электроэнергии и воды в расчете на общее количество белья будет в этом случае оптимальным.
- Используйте программы *Автоматическая* и *Экспресс* для небольших партий белья.
- При неполной загрузке в программе *Хлопок/Лен* функция автоматического контроля загрузки обеспечит сокращение потребления воды, времени и электроэнергии. Вследствие этого в течение стирки возможна коррекция индикации длительности программы.
- Используйте вместо программы *Хлопок/Лен 95°C* программу *Хлопок/Лен 60°C*. Таким образом Вы сэкономите от 35% до 45% электроэнергии. Для отстирывания большинства загрязнений такой программы будет достаточно. Для въевшихся или застарелых загрязнений используйте дополнительную функцию *Замачивание*.
- Используйте дополнительную функцию *Замачивание* вместо функции *Предварительная*. Для замачивания и последующей основной стирки используется один и тот же моющий раствор.

## Моющие средства

- Рекомендуется использовать моющее средство в количестве, указанном на упаковке.
- При малой загрузке белья используйте меньшее количество моющих средств (примерно на  $\frac{1}{3}$  меньше при половинной загрузке).

## Правильный выбор дополнительных функций (Короткая, Замачивание, Предварительная)

Выбирайте для:

- слабозагрязненных текстильных изделий без заметных пятен программу стирки с дополнительной функцией *Короткая*.
- средне- и сильнозагрязненных изделий с заметными пятнами программу стирки без дополнительной функции.
- очень сильно загрязненных изделий программу стирки с дополнительной функцией *Замачивание*.
- текстильных изделий с большими загрязнениями (например, от пыли, песка) функцию *Предварительная*.

## Если белье будет сушиться в сушильной машине

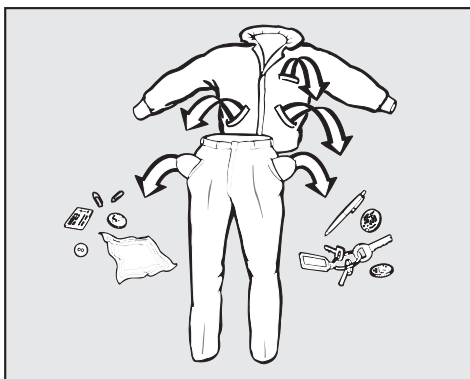
Для экономии электроэнергии при сушке выбирайте максимальную скорость отжима, допустимую для выбранной программы стирки.

# Правильное проведение стирки

## Краткая инструкция

Обозначенные цифрами (1, 2, 3, . . .) действия при эксплуатации стиральной машины Вы можете использовать в качестве краткой инструкции.

### 1 Подготовка белья



- Освободите карманы.

⚠ Посторонние предметы (например, иголки, монеты, канцелярские скрепки) могут повредить текстильные изделия и детали машины.

### Предварительная обработка пятен

- Перед началом стирки удалите с текстильных изделий пятна, если они есть, по возможности, пока они еще свежие. Промокните пятна салфеткой из неокрашающейся ткани. Не тереть!

⚠ При обработке текстильных изделий чистящими средствами, содержащими растворители (например, бензином для чистки), следите за тем, чтобы такое средство не попадало на детали из пластика.

⚠ Ни в коем случае не используйте в стиральной машине химические (содержащие растворители) чистящие средства!


### Сортировка белья

- Рассортируйте текстильные изделия по цвету и символам, содержащимся на этикетках по уходу (на воротничке или в боковом шве).

Темные текстильные изделия часто немного "линяют" при первых стирках. Поэтому, чтобы избежать окрашивания, стирать светлые и темные вещи следует отдельно.

### Общие рекомендации

- У гардин: удалить ролики и свинцовую ленту или увязать их в чехол.
- У бюстгалтеров: съемные "косточки" пришить или удалить.
- Застежки-молнии, крючки и петли перед началом стирки застегнуть.
- Пододеяльники и наволочки застегнуть, чтобы в них не попали небольшие предметы одежды.

Не стирайте текстильные изделия, которые **не предназначены для стирки** (символ по уходу за изделием .

# Правильное проведение стирки

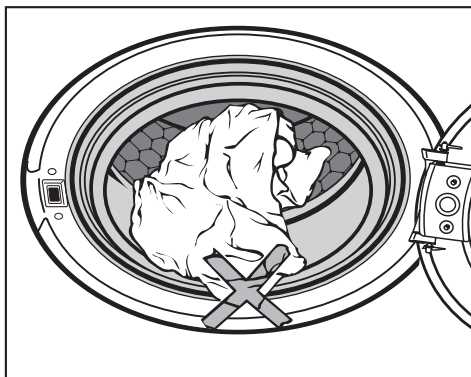
## 2 Включить стиральную машину

## 3 Загрузить бельё

- Откройте дверцу люка кнопкой *Дверца*.
- Уложите бельё в барабан в разложенном и свободном состоянии. Стирка белья различного размера является более эффективной, изделия лучше распределяются при отжиме.

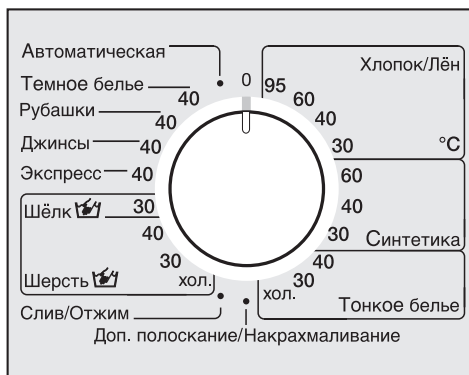
При максимальной загрузке расход электроэнергии и воды в расчете на общее количество белья будет самым оптимальным. Перегрузка ухудшает результат стирки и способствует образованию складок.

Следите за тем, чтобы бельё не защемилось между дверцей и уплотнением.



- Закройте дверцу люка легким толчком.

## 4 Выбрать программу



- Установите переключатель программ на желаемую программу.

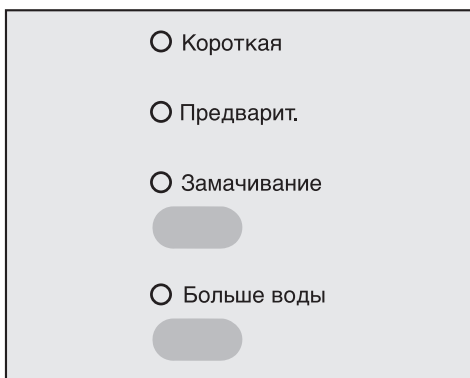
На дисплей выводится индикация приблизительной длительности программы.

## Правильное проведение стирки

### 5 Выбрать дополнительную функцию

С помощью верхней кнопки выполняется выбор функций в следующей последовательности: *Короткая*, или *Предварительная*, или *Замачивание*, или без выбора функции.

С помощью нижней кнопки Вы выбираете дополнительную функцию *Больше воды*.

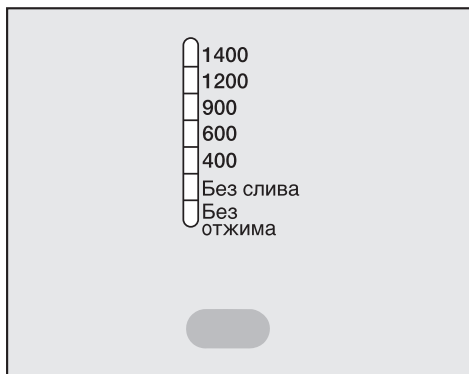


- Выберите нужную дополнительную функцию.

Не все дополнительные функции могут быть выбраны для всех программ стирки.

Если дополнительная функция не выбирается, значит, она для данной программы стирки недопустима.

### 6 Выбрать скорость отжима



- Нажимайте кнопку "Отжим" до тех пор, пока не загорится контрольная лампочка нужного числа оборотов при отжиме.



# Правильное проведение стирки

## 7 Загрузка моющих средств

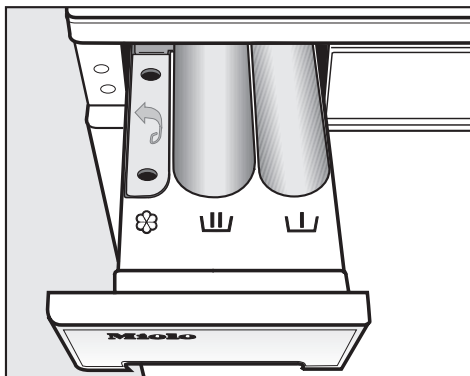
Правильная дозировка важна, так как . . .

. . . при недостатке моющих средств:

- белье не отстирывается и со временем становится серым и жестким.
- на белье остаются частицы жира.
- на нагревательном элементе образуется известковый налет.

. . . при избытке моющих средств:

- увеличивается пенообразование, в результате уменьшается механическое воздействие на ткань при стирке, снижается эффективность стирки, полоскания и отжима.
- расходуется больше воды за счет автоматически добавляемого цикла полоскания.
- наносится больший ущерб окружающей среде



- Выдвиньте отсек для моющих средств и заполните ячейки моющим средством.



Моющее средство для предварительной стирки (если выбрана эта функция,  $\frac{1}{3}$  рекомендованного общего количества моющего средства)



Моющее средство для основной стирки, включая замачивание



Ополаскиватель, добавка для придания формы или жидкий крахмал

- Закройте отсек для моющих средств и добавок.

Другую информацию о моющих средствах и их дозировке Вы найдете в главе "Моющие средства".

## Правильное проведение стирки

### 8 Запустить выполнение программы

- Нажмите мигающую кнопку *Старт*.

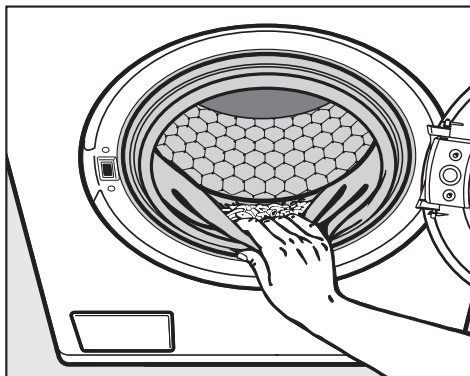
На дисплее появляется предполагаемая продолжительность программы. В течение первых 10 минут стиральная машина определяет гигроскопичность белья (способность впитывать влагу). Таким образом, возможно увеличение или уменьшение продолжительности программы.

### 9 Вынуть белье из машины

На окончании программы указывает индикатор *Защита от сминания/Конец*.

- Откройте дверцу люка кнопкой *Дверца*.
- Достаньте белье.

Не забывайте белье в барабане!  
При следующей стирке оно может дать усадку или окрасить другое белье.



- Проверьте отсутствие посторонних предметов в области уплотнения люка.
- Нажмите кнопку *Вкл/Выкл* и поверните переключатель программ в положение *0*.
- Закройте дверцу люка. В противном случае существует опасность, что в барабан случайно попадут посторонние предметы, которые по недосмотру могут быть также выстираны и при этом испортят белье.

Вы можете дополнить программы стирки дополнительными функциями.

### Короткая

Для текстильных изделий с легкими загрязнениями без заметных пятен.

Время основной стирки сокращается.

В программах *Темное белье* и *Джинсы* проводятся 2 цикла полоскания вместо 3.

### Предварительная стирка

Для стирки текстильных изделий с большими загрязнениями, например, от пыли, песка.

### Замачивание

Замачивание требуется для стирки сильнозагрязненных текстильных изделий и изделий с пятнами органического происхождения, например, от крови, жира, какао.

- Можно запрограммировать продолжительность замачивания от 30 минут до 2 часов с шагом в 30 минут.
- Заводская установка - 2 часа.

Программирование описано в главе "Программируемые функции", разделе "Замачивание".

### Больше воды

Если Вы хотите при стирке использовать больше воды, то Вы можете выбрать одну из четырех установок для кнопки *Больше воды*. Установки поясняются в главе "Программируемые функции", разделе "Система Больше воды".

В соответствии с заводской установкой нажатием на кнопку *Больше воды* повышается уровень воды при стирке и полоскании.

## Отжим

### Скорость вращения барабана при последнем отжиме

Программа	Об/мин
Хлопок/Лен	1400
Синтетика	1200
Тонкое белье	600
Автоматическая	900
Темное белье	1200
Рубашки	600
Джинсы	900
Экспресс	1400
Шелк	400
Шерсть	1200
Слив/Отжим	1400
Доп. полоскание/ Накрахмаливание	1200

Вы можете уменьшить скорость вращения барабана для последнего отжима. Выбор скорости отжима, превышающей указанную.

### Отжим с полосканием

Белье отжимается после основной стирки и между циклами полоскания. При уменьшении скорости окончательного отжима скорость отжима с полосканием при известных условиях также уменьшается. В программе *Хлопок/Лен* при скорости вращения барабана менее 700 об/мин добавляется дополнительный цикл полоскания.

### Отказ от окончательного отжима (Без слива)

- Выберите установку *Без слива*. После последнего цикла полоскания текстильные изделия останутся в воде. Таким образом будет уменьшено образование складок, если изделия не будут вынуты из барабана сразу после окончания программы.
- Запуск окончательного отжима:  
Горит индикатор *Без слива* кнопки "Отжим". С помощью кнопки "Отжим" выберите нужную скорость вращения барабана. Стиральная машина начнет выполнять окончательный отжим.
- Окончание программы:  
Нажмите кнопку *Дверца*. Выполняется слив воды. После этого снова нажмите кнопку *Дверца*, чтобы открыть дверцу люка.

### Отказ от отжима с полосканием и окончательного отжима

- Выберите установку *Без отжима*. После последнего цикла полоскания вода откачивается, и включается функция защиты от сминания. При этой установке к программам *Хлопок/Лен*, *Синтетика* и *Автоматическая* добавляется дополнительный цикл полоскания.

## Обзор программ

<b>Хлопок/лен от 95°C до 30°C</b>		<b>максимум 6,0 кг</b>
Вид текстиля	Текстильные изделия из хлопка, льна или смесовых тканей.	
Дополнительная функция	Короткая, или Предварительная, или Замачивание, Больше воды	
<b>Указание для испытательных организаций:</b>		
Короткая программа: загрузка 3,0 кг и доп. функция <i>Короткая</i>		
<b>Синтетика от 60°C до 30°C</b>		<b>максимум 3,0 кг</b>
Вид текстиля	Синтетические ткани, смесовые ткани или обработанный хлопок.	
Дополнительная функция	Короткая, или Предварительная, или Замачивание, Больше воды	
<b>Тонкое белье от 40°C до хол.</b>		<b>максимум 2,0 кг</b>
Вид текстиля	Для чувствительных изделий из синтетических волокон, смесовых тканей, искусственного шелка. Гардины, пригодные для машинной стирки.	
Дополнительная функция	Короткая, или Предварительная, или Замачивание	
Указание	<ul style="list-style-type: none"> <li>– Из-за наличия в гардинах мелкой пыли зачастую требуется программа с функцией Предварительная.</li> <li>– Для сильноомнувшихся гардин снизьте скорость отжима или исключите его.</li> </ul>	
<b>Автоматическая 40°C</b>		<b>максимум 3,0 кг</b>
Вид текстиля	Партия из различных текстильных изделий для программ <i>Хлопок/Лен</i> и <i>Синтетика</i> .	
Дополнительная функция	Короткая, или Предварительная, или Замачивание, Больше воды	
<b>Темное белье 40°C</b>		<b>максимум 3,0 кг</b>
Изделия	Темное белье из хлопка или смесовых тканей.	
Дополнительная функция	Короткая, или Предварительная, или Замачивание	
Указание	Стирать изделия, вывернув их наизнанку.	


## Обзор программ

<b>Рубашки 40°C</b>		<b>максимум 2,0 кг</b>
Дополнительная функция	Предварительная или Замачивание	
Указание	– Воротнички и манжеты подвергайте предварительной обработке в зависимости от степени загрязнения. – Для сорочек и блуз из шелка используйте программу <i>Шелк</i> .	
<b>Джинсы 40°C</b>		<b>максимум 3,0 кг</b>
Дополнительная функция	Короткая, или Предварительная, или Замачивание	
Указание	– Изделия из джинсового материала стирайте вывернутыми наизнанку. – При первой стирке джинсовая одежда часто линяет. Поэтому темные и светлые изделия стирайте отдельно.	
<b>Экспресс 40°C</b>		<b>максимум 3,0 кг</b>
Вид текстиля	Небольшая партия белья, которое необходимо освежить. Вид текстиля соответствует программе <i>Хлопок/лен</i> .	
Дополнительная функция	Больше воды	
<b>Шелк  30°C</b>		<b>максимум 1,0 кг</b>
Вид текстиля	Шелк и все материалы, не содержащие шерсть и предназначенные для ручной стирки.	
Дополнительная функция	Больше воды	
Указание	Тонкие колготки и бюстгалтеры стирайте в бельевом мешке.	
<b>Шерсть  от 40°C до хол.</b>		<b>максимум 2,0 кг</b>
Вид текстиля	Чистая шерсть и шерсть с добавлением других волокон	
<b>Слив/Отжим</b>		<b>максимум 6,0 кг</b>
Указание	Только слив: скорость отжима установить на <i>Без отжима</i> . Учитывать выбранную скорость отжима.	
<b>Доп. полоскание/Накрахмаливание</b>		<b>максимум 6,0 кг</b>
Указание	Перед проведением крахмаливания текстильные изделия необходимо выстирать, но не обрабатывать ополаскивателем.	

## Выполнение программы

	Основная стирка		Полоскание		Отжим	
	Уровень воды	Ритм стирки	Уровень воды	Циклы полоскания	Отжим с полосканием	Последний отжим
Хлопок/Лен		Ⓐ		2-3 <sup>1)</sup>	✓	✓
Синтетика		Ⓐ		2-3 <sup>2)</sup>	✓	✓
Тонкое белье		Ⓑ		3	–	✓
Автоматическая		Ⓐ		2-3 <sup>2)</sup>	✓	✓
Темное белье		Ⓐ		3	✓	✓
Рубашки		Ⓐ		2	–	✓
Джинсы		Ⓐ		3	–	✓
Экспресс		Ⓐ		2	✓	✓
Шелк		Ⓓ		2	–	✓
Шерсть		Ⓒ		2	✓	✓
Слив/Отжим	–	–	–	–	–	✓
Доп. полоскание/ Накрахмаливание	–	–		1	–	✓

 = низкий уровень воды

 = средний уровень воды

 = высокий уровень воды

Ⓐ = обычный ритм стирки

Ⓑ = щадящий режим

Ⓒ = шерсть

Ⓓ = шелк

Информацию об особенностях хода выполнения программ см. на следующей странице.

## Выполнение программы

Стиральная машина оснащена электронным управлением с функцией автоматического распознавания загрузки. Стиральная машина самостоятельно определяет необходимое для стирки потребление воды, в зависимости от количества белья и его способности впитывать воду. Это ведет к различному выполнению программ и разной продолжительности стирки.

Приводимые здесь сведения о выполнении программ всегда относятся к основной программе при максимальной загрузке. Дополнительно выбираемые функции не учитываются.

Индикатор выполнения программы Вашей стиральной машины постоянно информирует Вас во время стирки о достигнутом цикле программы.

### Особенности выполнения программы:

#### Защита от сминания:

После завершения программы барабан вращается еще максимум 30 минут, препятствуя таким образом образованию складок. Стиральную машину можно открыть в любое время. Исключение: в программе *Шерсть* не включается функция защиты от сминания.

- 1) При выборе температуры ниже 60°C повышается уровень воды в циклах полоскания.

#### 3-й цикл полоскания выполняется, если:

- в барабане образовалось слишком много пены
- скорость последнего отжима менее 700 об/мин
- выбран режим *Без отжима*





- 2) 3-й цикл полоскания происходит, если:

выбран режим *Без отжима*

Для лучшего результата полоскания при температуре воды близкой к нулю рекомендуется использовать дополнительное полоскание.










## Символы по уходу





Стирка	
Число на символе в виде чана указывает максимальную температуру, при которой можно стирать изделие.	
	нормальная механическая нагрузка
	щадящая механическая нагрузка
	особо щадящая механическая нагрузка
	Ручная стирка
	Стирка не разрешена




### Примеры выбора программ

Программа	Символ по уходу
Хлопок/Лен	
Синтетика	
Тонкое белье	
Шерсть	
Шелк	
Экспресс	
Автоматическая	

Сушка	
Точки обозначают температуру.	
	Нормальная температура
	Пониженная температура
	Машинная сушка не допускается

Ручное и машинное глажение	
Точки обозначают диапазоны температур.	
	прим. 200°C
	прим. 150°C
	прим. 110°C
	Глажение не разрешается

Профессиональная чистка	
	Чистка химическими растворителями. Буквы обозначают вид чистящего средства.
	
	Аква-чистка
	Химическая чистка не допускается

Отбеливание	
	Допускается применение любого средства окислительного отбеливания
	Допускается применение только кислородных отбеливателей
	Отбеливание не разрешается

# Изменение хода программы

---

## Отмена программы

В любое время после запуска программы Вы можете отменить ее выполнение.

- Поверните переключатель программ в положение *0*.

Если на индикаторе выполнения программы горит контрольная лампочка *Защита от сминания/Конец*, значит, программа стирки прервана.

Если Вы хотите выбрать другую программу:

- Выключите стиральную машину с помощью кнопки *Вкл/Выкл* и снова ее включите.
- Проверьте, есть ли моющее средство в кювете для моющих средств. Если нет, снова положите моющее средство.
- Запустите выполнение новой программы.

Если Вы хотите вынуть белье:

- Поверните переключатель программ в положение *Слив/Отжим*. Обращайте внимание на количество поворотов.
- Нажмите кнопку *Старт*.

Стиральная машина откачивает имеющийся моющий раствор.

- Нажмите кнопку *Дверца*.

## Остановка выполнения программы

- Выключите стиральную машину с помощью кнопки *Вкл/Выкл*.

Для продолжения:

- Включите стиральную машину с помощью кнопки *Вкл/Выкл*.

## Изменение

### Программа

Изменить программу после ее запуска невозможно.

### Температура

В течение 6 минут после запуска программы можно изменить температуру стирки.

### Скорость отжима

Изменение скорости отжима возможно в любое время.

### Дополнительные функции

В течение 6 минут после запуска программы Вы можете выбрать или отменить дополнительную функцию *Больше воды*.

### Пропуск цикла программы

- Поверните переключатель программ в положение *0*.

Как только на индикаторе выполнения программы замигает контрольная лампочка того цикла, с которого выполнение программы должно быть продолжено:

- Установите переключатель программ в течение 4 секунд снова на нужную программу.

### Добавление или извлечение белья

- Нажмите кнопку *Дверца*, чтобы открылась дверца люка.
- Добавьте или извлеките часть белья.
- Закройте дверцу.

Выполнение программы будет продолжено автоматически.

#### Обратите внимание:

После запуска программы стиральная машина не может определить изменения в количестве белья.

Поэтому после добавления или извлечения части белья стиральная машина всегда ориентируется на максимальную загрузку.

Остаточное время, указываемое на индикаторе, может быть увеличено.

#### Дверца не открывается, если:

- температура моющего раствора выше 55°C.
- уровень воды превышает определенное значение.
- машина достигла цикла программы *Отжим*.

# Моющие средства

---

## Правильный выбор моющих средств

Вы можете использовать любые моющие средства, предназначенные для стиральных машин. Указания при применении и дозировке приводятся на упаковке моющего средства.

	Универсальное	Для цветных тканей	Для деликатных тканей
Хлопок/Лен	X	X	
Синтетика	X	X	
Тонкое белье			X
Автоматическая	X	X	
Темное белье		X <sup>1)</sup>	
Рубашки	X	X	
Джинсы		X <sup>1)</sup>	
Экспресс	X	X	
Шелк			X
Шерсть	Средство для стирки шерсти		
Доп. полоскание/ Накрахмаливание	Жидкий или порошковый крахмал		

1) только жидкое моющее средство

## Дозировка зависит от:

- степени загрязненности белья
  - слабозагрязненное белье  
Не заметно загрязнений и пятен.  
Одежда, например, пахнет потом.
  - среднезагрязненное белье  
Загрязнения видны и/или имеется небольшое количество легких пятен.
  - сильнозагрязненное белье  
Очень заметны загрязнения и/или пятна.
- жесткости воды  
Если Вы не знаете уровень жесткости воды, запросите данные на предприятии водоснабжения.
- количества белья

## Жесткость воды

Диапазон жесткости	Общая жесткость в ммоль/л	в немецких градусах °d
мягкая (I)	0 - 1,5	0 - 8,4
средняя (II)	1,5 - 2,5	8,4 - 14
от жесткой до очень жесткой (III)	свыше 2,5	свыше 14

## Смягчитель воды

Для экономии моющего средства при жесткости воды в диапазонах II и III Вы можете добавлять смягчитель воды. Правильная дозировка приводится на упаковке. Сначала загружайте моющее средство, а затем уже смягчитель.

При этом дозировку моющего средства Вы можете осуществлять, как для диапазона жесткости I.

## Составное моющее средство

Если Вы стираете, используя несколько компонентов (например, при самостоятельном составлении моющего средства), заполните ячейку средствами в следующем порядке **Ш**:

1. Моющее средство
2. Смягчитель
3. Пятновыводитель

Таким образом, будет лучше проходить размыв моющих средств при стирке.

# Моющие средства

## Средства для ухода за бельем

### Ополаскиватель

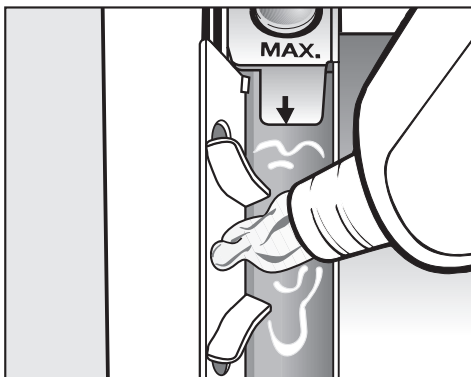
придает изделиям мягкость на ощупь и снижает их статический заряд при последующей машинной сушке.

Добавки для придания формы являются синтетическим средством для подкрахмаливания, дающим изделиям жесткость на ощупь.

### Крахмал

придает текстильным изделиям жесткость и плотность.

## Автоматическое использование добавок



- Заполните соответствующим средством ячейку ☼. **Следите за отметкой макс. уровня.**

При выполнении последнего полоскания средство будет размыто. По окончании программы стирки незначительные остатки воды останутся в ячейке ☼.

Проведя несколько раз автоматическое накрахмаливание жидким крахмалом, очистите отсек для добавок, особенно сифон.

## Отдельное использование ополаскивателя, добавки для придания формы или накрахмаливание

- Отмерьте и подготовьте средство, как указано на упаковке.
- Заполните жидким средством ячейку ☼.
- Заполните порошкообразным или густым средством ячейку ▮.
- Поверните переключатель программ в положение *Доп. полоскание/Накрахмаливание*.
- Выберите скорость отжима.
- Нажмите кнопку *Старт*.


## Обесцвечивание / окрашивание


- Не применяйте никакие обесцвечивающие средства в стиральной машине.
- Проведение окрашивания в стиральной машине разрешено только в бытовых целях. Используемая при окрашивании соль при длительном применении может отрицательно воздействовать на нержавеющую сталь. Поэтому строго соблюдайте предписания производителя красящего средства.

## Чистка барабана


При стирке с низкими температурами и/или с помощью жидких моющих средств возникает опасность появления микробов и запаха в стиральных машинах. Для чистки барабана и предотвращения запаха необходимо один раз в месяц применять программу стирки с температурой 60°C или выше с использованием порошкообразного моющего средства.

## Чистка корпуса и панели управления

 Перед чисткой и уходом выньте вилку сетевого кабеля из сети.

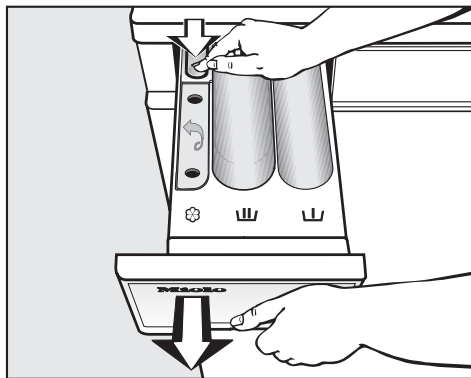
 Ни в коем случае не мойте стиральную машину струей воды из шланга.

- Чистите корпус и панель управления, используя мягкое моющее средство или мыльный раствор, и вытрите их насухо мягкой салфеткой.
- Очистите барабан с помощью средства для чистки нержавеющей стали.

 Не применяйте чистящие средства, содержащие растворители, абразивные средства, средства для чистки стекол и универсальные чистящие средства! Они могут вызвать повреждения пластиковых поверхностей и других деталей.

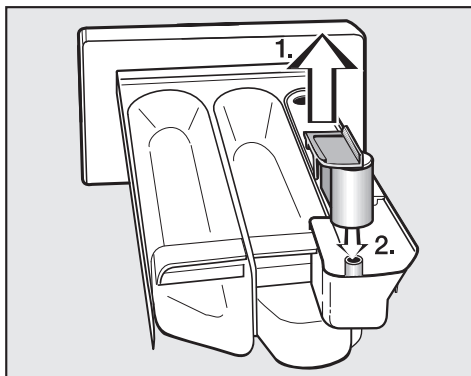
## Чистка отсека для моющих средств

Регулярно удаляйте остатки моющих средств.



- Выдвиньте отсек для моющих средств и добавок до упора, нажмите на кнопку открывания и выньте отсек.
- Промойте отсек для моющих средств и добавок теплой водой.

## Чистка и уход

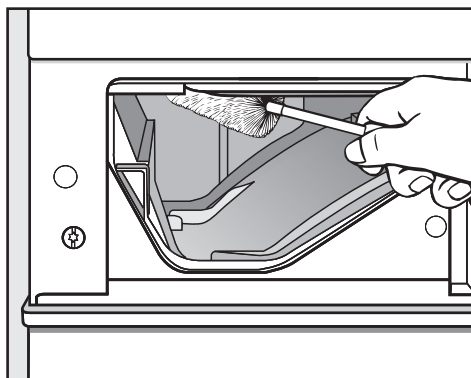


■ Очистите сифон.

1. Вытяните сифон из ячейки ☞ и промойте под струей теплой воды. Также вымойте трубку, на которой находится сифон.
2. Поставьте на место трубку сифона.

Особенно тщательно чистите сифон после неоднократного применения жидкого крахмала, так как его остатки вызывают склеивание деталей.

### Чистка места размещения отсека для моющих средств



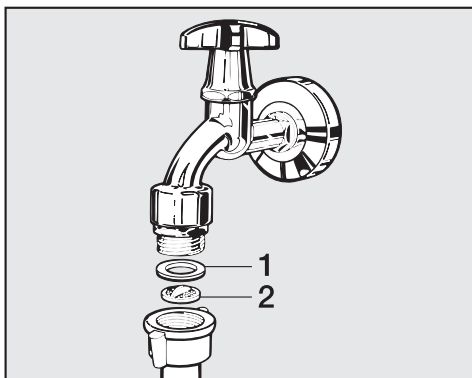
- С помощью ершика для мытья бутылок удалите остатки моющих средств и отложения извести с форсунок подачи воды в отсеке для моющих средств.



## Чистка фильтров в системе подвода воды

Прибор для защиты вентиля впуска воды имеет два сетчатых фильтра. Эти фильтры Вы должны проверять примерно через каждые 6 месяцев. При частых перебоях в сети водоснабжения этот промежуток может быть уменьшен.

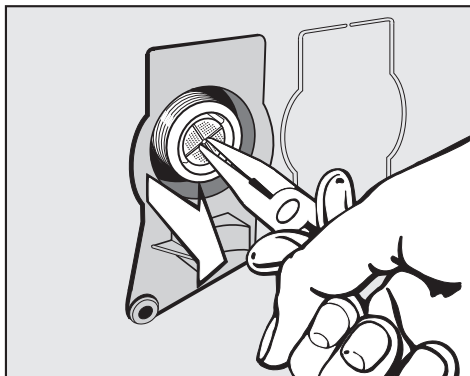
### Чистка фильтра в шланге для залива воды



- Перекройте кран водоснабжения и отверните шланг для залива воды с крана водоснабжения.
- Вытащите наружу резиновое уплотнительное кольцо **1** из посадочного места.
- Захватите стенку пластмассового фильтра **2** пинцетом или острогубцами, вытащите фильтр наружу.
- Очистите сетку фильтра. Установка фильтра назад выполняется в обратной последовательности.

### Чистка фильтра во входном штуцере вентиля впуска воды

- Осторожно открутите плоскогубцами ребристую гайку с входного штуцера.



- Захватите стенку фильтра плоскогубцами, вытащите фильтр наружу и почистите сетку. Установка фильтра выполняется в обратной последовательности.


Оба фильтра после очистки **должны** быть обязательно установлены обратно.

# Помощь при неисправностях

## Что делать, если . . .

Вы можете самостоятельно устранить большинство помех и неисправностей, которые могут возникнуть при повседневной эксплуатации. Во многих случаях Вы сможете сэкономить время и деньги, так как Вам не придется вызывать мастера из сервисной службы.

Нижеприведенные таблицы должны Вам помочь найти причины возникающих помех или неисправностей и устранить их. Однако, обратите внимание, что:

 Ремонт электроприборов имеют право производить только квалифицированные авторизованные специалисты. Неправильно выполненные ремонтные работы могут стать причиной серьезной опасности для пользователя.

### Не происходит запуск программы.

Проблема	Причина	Устранение
<b>Не загорается контрольная лампочка Защита от сминания / Конец, или не мигает индикатор кнопки Старт.</b>	Отсутствует электропитание стиральной машины.	Проверьте, – вставлена ли сетевая вилка в розетку. – исправен ли предохранитель. – правильно ли закрыта дверца люка.

## Помощь при неисправностях

### Программа стирки была прервана, и появляется сообщение о неисправности.

Сообщение о неисправности	Возможная причина	Устранение <sup>❶</sup>
<b>Мигает лампочка контроля неисправности</b> <b>Проверить слив, а на дисплее появляются " _ _ _ _ ".</b>	Заблокирована система слива воды.	Прочистите фильтр и сливной насос, как это описано в главе "Помощь при неполадках" раздел "Открывание дверцы загрузочного люка при засорении слива и/или отсутствии электропитания".
	Сливной шланг уложен слишком высоко.	Максимальная высота от качки составляет 1 м.
<b>Мигает лампочка контроля неисправности</b> <b>Проверить залив, а на дисплее появляются " _ _ _ _ ".</b>	Перекрыта система подвода воды.	Откройте кран водоснабжения.
	Засорен фильтр в шланге подачи воды.	Очистите фильтр от загрязнений.
<b>Мигают лампочки контроля неисправности</b> <b>Проверить залив и Проверить слив, а на дисплее появляются " _ _ _ _ ".</b>	Среагировала система защиты от протечек Waterproof.	Позвоните в службу сервиса.
<b>Мигает контрольная лампочка</b> <b>Замачивание/Предварит. или Полоскание, а на дисплее появляются " _ _ _ _ ".</b>	Неполадка	Запустите выполнение программы еще раз. Если опять появится сообщение о неисправности, вызовите специалиста сервисной службы.

- ❶ Для того чтобы выключить сообщение о неисправности: выключите стиральную машину с помощью клавиши *Вкл/Выкл* и поверните переключатель выбора программ в положение *0*.


## Помощь при неисправностях

<b>Программа стирки выполняется как обычно, однако появляется сообщение о неполадке.</b>		
<b>Сообщение о неисправности</b>	<b>Возможная причина</b>	<b>Устранение <sup>❶</sup></b>
<b>Мигает лампочка контроля неисправности</b> <i>Проверить слив.</i>	Нарушен слив воды.	Прочистите фильтр и сливной насос, как это описано в главе "Помощь при неполадках", раздел "Открывание дверцы загрузочного люка при засорении слива и/или отсутствии электропитания".
<b>Мигает лампочка контроля неисправности</b> <i>Проверить залив.</i>	Нарушена подача воды.	Проверьте, – полностью ли открыт кран водоснабжения, – не перегнулся ли заливной шланг.
	Засорился фильтр в заливном шланге.	Почистите сетку фильтра.
<b>Горит лампочка контроля</b> <i>Проверить дозировку.</i>	При стирке образуется слишком много пены.	Дозируйте при последующей стирке меньшее количество моющего средства, следите за указаниями по дозировке.
<b>На индикаторе выполнения программы мигает контрольная лампочка</b> <i>Стирка.</i>	Неполадка	Запустите выполнение программы еще раз. Если опять появится сообщение о неисправности, вызовите специалиста сервисной службы.
<b>На индикаторе выполнения программы мигает контрольная лампочка</b> <i>Защита от сминания/Конец.</i>	Переключатель выбора программ был переставлен в другое положение после начала выполнения программы. Поверните переключатель выбора программ в положение текущей программы.	

<sup>❶</sup> Для того чтобы удалить сообщение о неисправности: выключите стиральную машину с помощью клавиши *Вкл/Выкл* и поверните переключатель выбора программ в положение *0*.

## Помощь при неисправностях

### Общие проблемы, связанные с работой стиральной машины

Проблема	Причина	Устранение
<b>Во время отжима стиральная машина стоит неустойчиво.</b>	Ножки машины стоят неровно и не закреплены контргайкой.	Выровняйте машину, чтобы она стояла устойчиво, и закрепите ножки контргайкой.
<b>Появление необычных шумов при работе насоса.</b>	Это не является неисправностью! Шумы в начале и конце процесса откачивания воды - нормальное явление.	
<b>В отсеке для моющих средств скопилось много остатков порошка и добавок.</b>	Недостаточен напор воды.	<ul style="list-style-type: none"> <li>– Почистите фильтр в системе подвода воды.</li> <li>– При необходимости выберите дополнительную функцию <i>Больше воды</i>.</li> </ul>
	Стиральные порошки в сочетании со смягчающими добавками имеют склонность к склеиванию.	Вымойте отсек для моющих средств. В дальнейшем заполняйте отсек сначала моющим средством, затем смягчающими средствами.
<b>Не полностью смывается ополаскиватель, или в ячейке  остается слишком много воды.</b>	Сифон занимает неправильное положение или засорен.	Очистите сифон, смотри главу "Чистка и уход", раздел "Чистка кюветы для моющих средств и добавок".

## Помощь при неисправностях

<b>Неудовлетворительный результат стирки</b>		
<b>Проблема</b>	<b>Причина</b>	<b>Устранение</b>
<b>При стирке жидким моющим средством белье не отстирывается.</b>	Жидкие моющие средства не содержат отбеливателя. Пятна от фруктов, кофе или чая не могут быть удалены.	<ul style="list-style-type: none"><li>– Используйте стиральные порошки с отбеливателем.</li><li>– Заполняйте пятновыводителем ячейку <b>Ш</b>.</li><li>– Никогда не наливайте жидкое моющее средство вместе с пятновыводителем в отсек для моющих средств и добавок.</li></ul>
<b>На выстиранном белье остался серый налет (частицы жира).</b>	Дозировка моющего средства была недостаточной. Белье было сильно загрязнено жиром (маслом, мажью).	<ul style="list-style-type: none"><li>– При такого рода загрязнении белья задавайте немного больше моющего средства или используйте жидкое моющее средство.</li><li>– Перед следующей стиркой запустите программу стирки при 60°C с жидким моющим средством, но без белья.</li></ul>
<b>На выстиранных темных текстильных изделиях имеются белые остатки вещества, напоминающего стиральный порошок.</b>	Моющее средство содержит водонерастворимые компоненты (цеолиты) для смягчения воды. Они оседают на текстильных изделиях.	<ul style="list-style-type: none"><li>– Попробуйте удалить эти остатки после сушки с помощью щетки.</li><li>– В дальнейшем стирайте темные текстильные изделия с мощными средствами без цеолитов. Большинство жидких моющих средств не содержит цеолитов.</li><li>– Стирайте такие текстильные изделия в программе <i>Тёмные вещи</i>.</li></ul>

## Помощь при неисправностях

### Дверца люка не открывается нажатием кнопки Дверца.

Причина	Устранение
<b>Стиральная машина не подключена к электросети и/или не включена.</b>	Вставьте вилку в розетку и/или включите стиральную машину кнопкой <i>Вкл/Выкл</i> .
<b>Нарушено электроснабжение.</b>	Откройте дверцу люка, как описано в главе "Помощь при неисправностях", разделе "Открывание дверцы люка при отсутствии электропитания".
<b>Неправильно закрылась дверца.</b>	Сильно прижмите дверцу в области замка, затем нажмите кнопку <i>Дверца</i> .
<b>В барабане еще остается вода, и стиральная машина не может ее откачать.</b>	Очистите сливной фильтр и сливной насос.

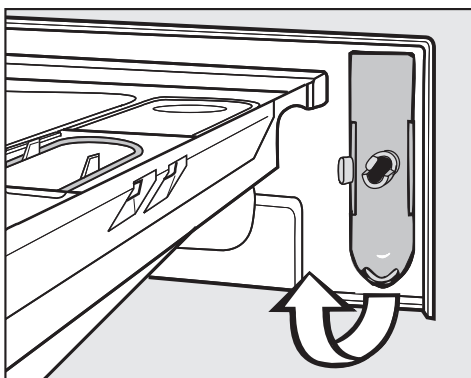
В целях защиты от ожогов дверцу люка невозможно открыть при температуре моющего раствора выше 55°C.

## Помощь при неисправностях

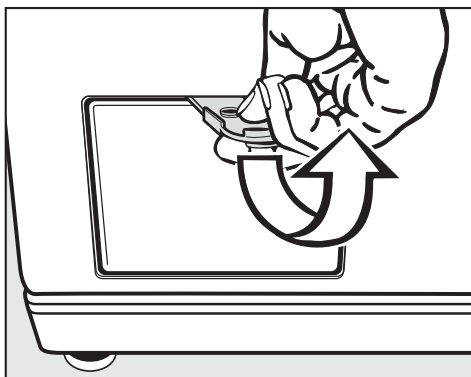
### Открытие дверцы загрузочного люка при засорении слива и/или отсутствии электропитания

- Выключите стиральную машину.

С внутренней стороны панели люка для моющих средств и добавок находится специальный ключ (шпатель) для открывания крышки люка сливного фильтра.



- Достаньте шпатель.



- Откройте крышку люка сливного фильтра.

### Засорение слива

Если слив забит, в стиральной машине может находиться большое количество воды (**макс. 25 л**).

**⚠ Осторожно:** если незадолго до начала работ стирка проводилась при высокой температуре, существует опасность обжечься!

### Слив воды

- Поставьте какую-либо емкость под крышкой.

Не выворачивайте сливной фильтр полностью.



- Ослабьте сливной фильтр настолько, чтобы вытекала вода.

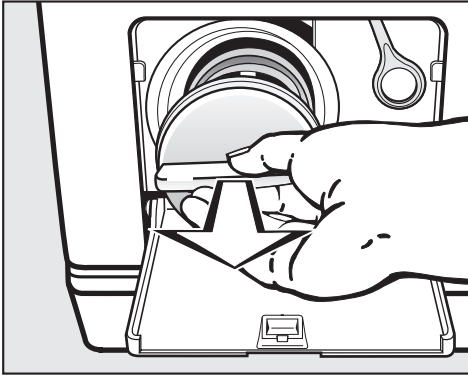
Прерывание слива воды:

- Снова заверните сливной фильтр.

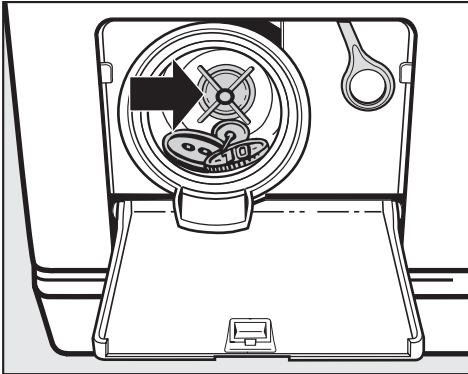


## Помощь при неисправностях

Если вода больше не вытекает:



- Полностью выверните фильтр.
- Тщательно очистите фильтр.

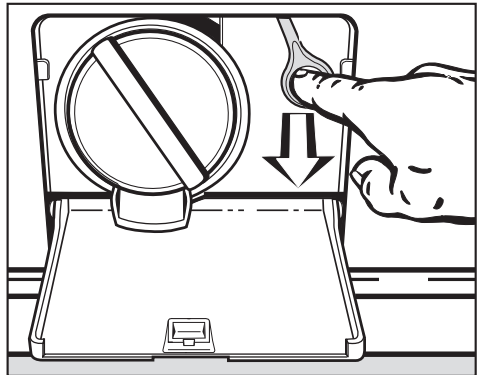


- Проверьте, легко ли могут крутиться лопасти сливного насоса, в противном случае удалите посторонние предметы (пуговицы, монеты и т.п.) и почистите внутреннее пространство.
- Вставьте обратно сливной фильтр и плотно его закрутите.

⚠ Если фильтр не будет установлен и плотно завернут, вода будет вытекать из стиральной машины.

### Открытие дверцы загрузочного люка

⚠ Обязательно убедитесь перед выемкой белья, что барабан остановился. Манипуляции с вращающимся барабаном связаны с риском получения травмы.



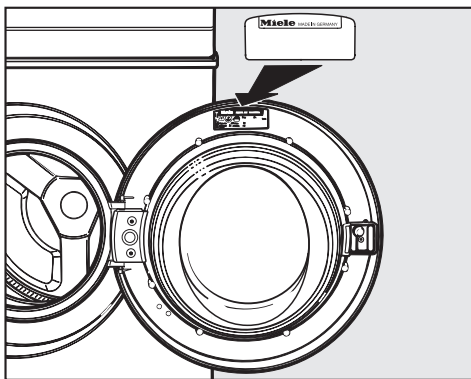
- Потяните за аварийный деблокиратор. Дверца загрузочного люка открывается.

## Сервисная служба

При неисправностях, которые Вы не можете устранить самостоятельно, обратитесь, пожалуйста, в сервисную службу Miele.

Информацию о сервисной службе Miele и условиях гарантии Вы найдете в разделе "Гарантия качества товара".

Сервисной службе необходимо сообщить модель и номер Вашей стиральной машины. Эту информацию Вы найдете на типовой табличке при открытой дверце загрузочного люка над смотровым стеклом.



### Сертификат (только для РФ)

РОСС. CZ.ME91.B01147  
с 10.04.2009 по 10.04.2011

Соответствует требованиям  
ГОСТ 30345.4-95, ГОСТ Р 51318.14.1-2006, ГОСТ Р 51318.14.2-2006, ГОСТ Р 51317.3.2-99, ГОСТ Р 51317.3.3-99

### Обновление программ (модернизация)

Оптический интерфейс PC служит сервисной службе местом подключения компьютера для обновления программ (PC = Programm Correction, т.е. коррекция программ).

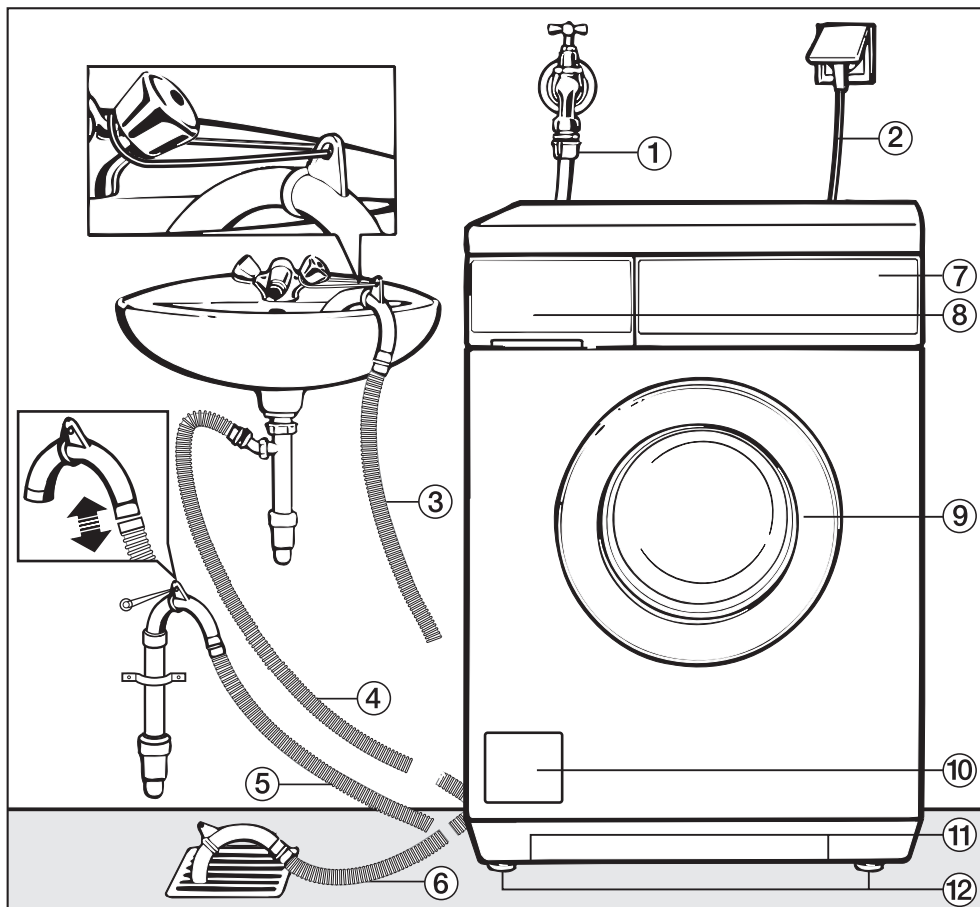
Благодаря этому созданные в будущем новые моющие средства, текстильные изделия и технологии стирки будут учитываться в управлении Вашей стиральной машиной.

Miele своевременно проинформирует Вас о возможности обновления программ.

### Принадлежности, приобретаемые дополнительно

Дополнительные принадлежности для этой стиральной машины Вы сможете приобрести в специализированном магазине или в сервисной службе Miele.

## Вид спереди



① Шланг для залива воды (максимально допустимое давление 7.000 кПа)

② Сетевой кабель

③ - ⑥ Сливной шланг (с вращаемым съемным переходником) для различных вариантов слива воды

⑦ Панель управления

⑧ Кювета с отсеками для моющих средств и добавок по уходу за бельем

⑨ Дверца загрузочного люка

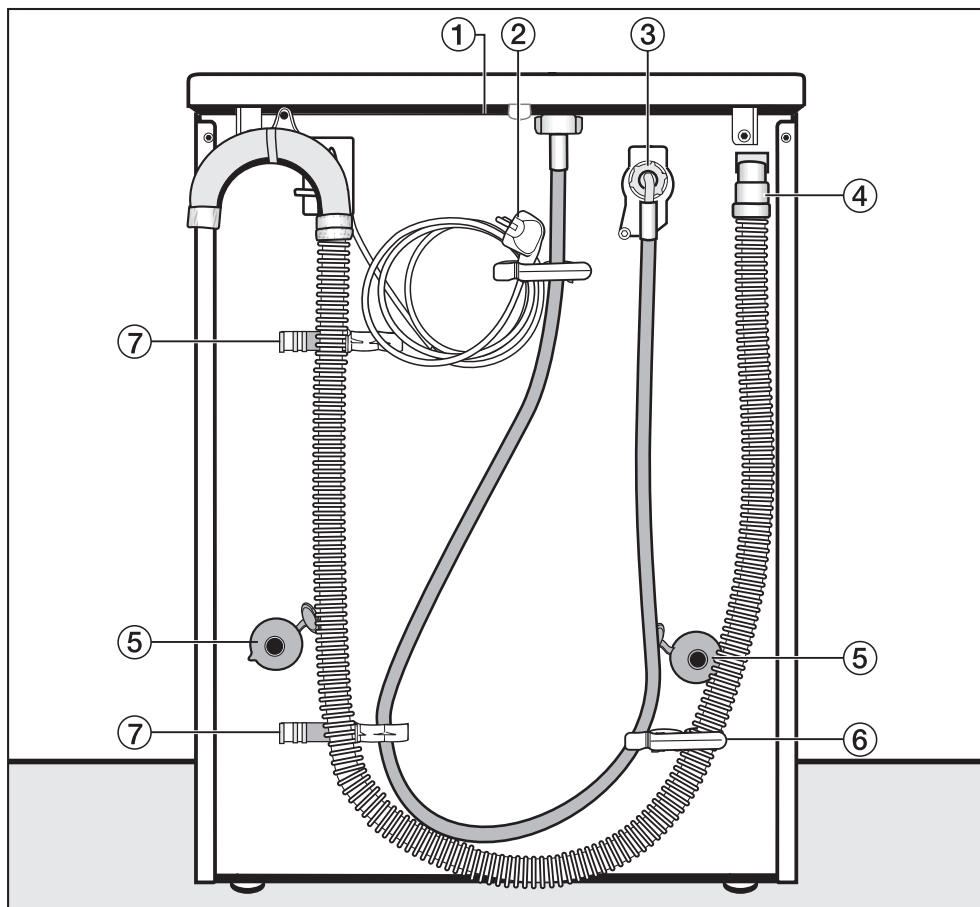
⑩ Крышка люка сливного фильтра, сливного насоса и аварийного деблокиратора дверцы

⑪ Выемки для перемещения машины

⑫ Четыре ножки, регулируемые по высоте

# Установка и подключение

## Вид сзади



① Выступ на крышке для перемещения машины

② Сетевой кабель

③ Заливной шланг (выдерживает давление до 7.000 кПа)

④ Сливной шланг

⑤ Стопоры транспортировочных стержней

⑥ Держатель заливного и сливного шлангов

⑦ Держатель снятых транспортировочных стержней

## Поверхность для установки

В качестве поверхности для установки стиральной машины лучше всего служит бетонный пол. В отличие от деревянной поверхности или поверхности из "мягких" материалов, бетон не способствует вибрации машины при отжиге.

Обратите внимание на следующее:

- Устанавливайте стиральную машину в вертикальном, устойчивом положении.
- Не устанавливайте стиральную машину на мягкое ковровое покрытие, иначе стиральная машина будет вибрировать при выполнении отжима.

При установке на деревянном половом покрытии:

- Установите стиральную машину на фанерное основание (мин. размеры 59x52x3 см). Это основание должно быть привинчено в нескольких местах к несущим балкам, а не только к настилу.

По возможности устанавливайте машину в углу помещения, где устойчивость пола является наибольшей.

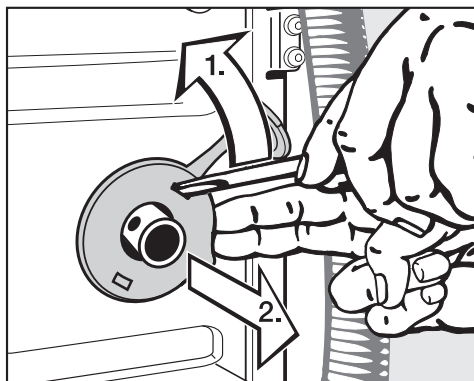
⚠ При установке на цоколь, предусмотренный при подготовке помещения (цоколь из бетона или кирпичной кладки), стиральная машина **должна** быть дополнительно зафиксирована с помощью крепления (приобретается в торговом центре Miele или сервисной службе Miele). Иначе существует опасность, что при выполнении отжима стиральная машина упадет с цоколя.

## Установка стиральной машины

Для перемещения стиральной машины с места распаковки к месту установки беритесь за передние выемки и задний выступ крышки.

⚠ Ножки машины и поверхность для установки должны быть сухими, в противном случае существует опасность скольжения стиральной машины при отжиге.

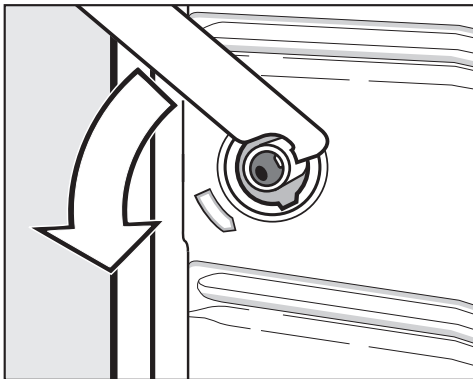
## Удаление транспортировочного крепления



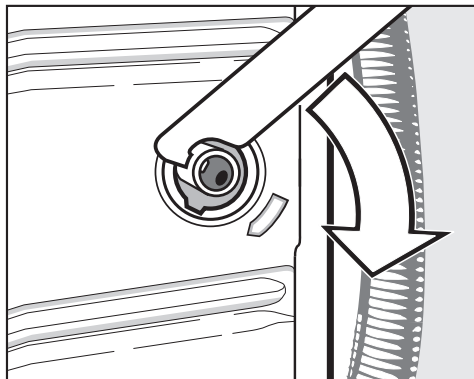
- Удалите левый и правый стопоры.

1. Отделить стопор с помощью отвертки.
2. Снять стопор.

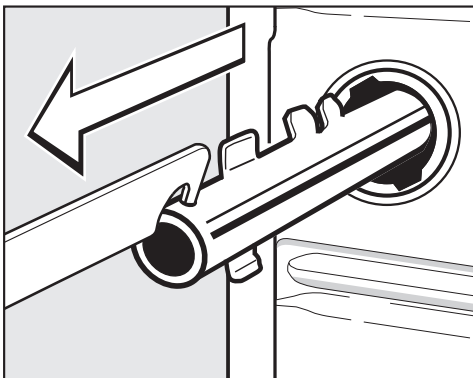
## Установка и подключение



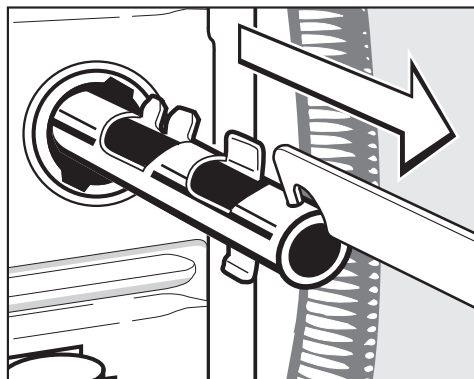
- Поверните прилагаемым гаечным ключом левый транспортировочный стержень на  $90^\circ$  и



- Поверните правый транспортировочный стержень на  $90^\circ$  и




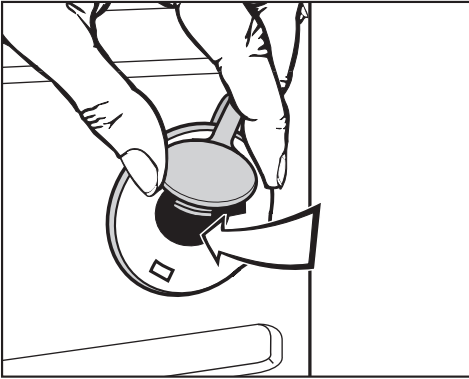
- вытащите его наружу.



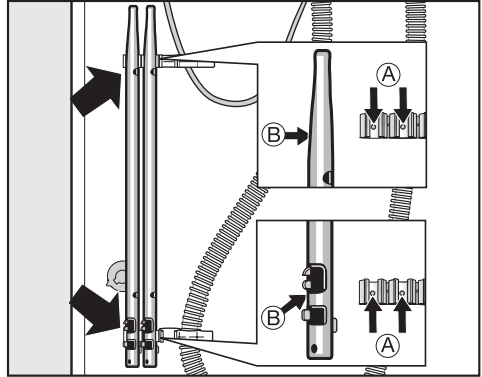
- вытащите его наружу.

## Установка и подключение


 Закройте отверстия удаленного транспортировочного крепления! При незакрытых отверстиях существует опасность повреждения.



- Закройте отверстия с помощью стопоров и закрепленных на них заглушек.



- Закрепите транспортировочные стержни на задней стенке стиральной машины. Проследите за тем, чтобы при установке отверстия **В** попали на цапфы **А**.

 Стиральную машину нельзя перевозить без транспортировочного крепления. Сохраняйте крепление. Его необходимо будет опять смонтировать перед транспортировкой стиральной машины (например, при переезде).

### Установка транспортировочного крепления

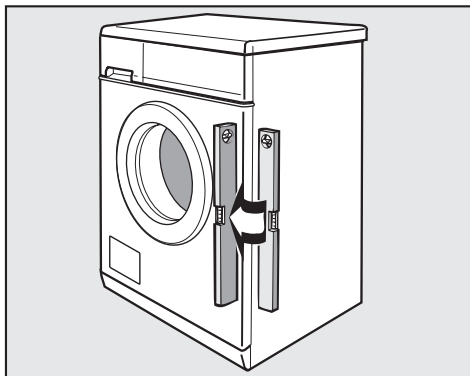
Установка крепления проводится в обратной последовательности.

# Установка и подключение

## Выравнивание машины

Стиральная машина должна устойчиво стоять на всех четырех ножках в вертикальном положении, чтобы можно было гарантировать ее безупречную работу.

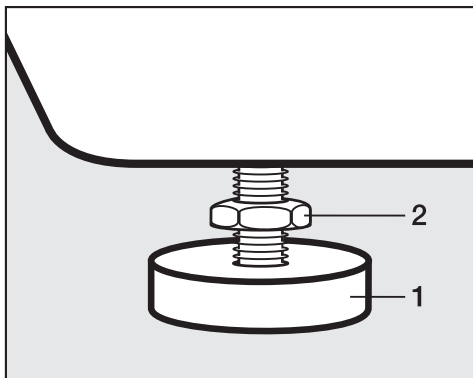
Неправильная установка приводит к повышению расхода электроэнергии и воды, а также возможно скольжение стиральной машины.



## Выворачивание и закрепление ножек

Выравнивание стиральной машины осуществляется с помощью четырех винтовых ножек. При поставке стиральной машины все ножки полностью завернуты.

- Проверьте с помощью ватерпаса вертикальное положение машины.
- Удерживайте ножку **1** с помощью разводного ключа. Снова приверните прилагаемым ключом контргайку **2** к корпусу машины.



**⚠** Все четыре контргайки должны быть крепко привинчены к корпусу машины. Пожалуйста, проверьте даже те ножки, которые Вы не выворачивали при выравнивании. В противном случае существует опасность скольжения машины.

- Отвинтите контргайку **2**, поворачивая ее по часовой стрелке прилагаемым гаечным ключом. Выворачивайте контргайку **2** вместе с ножкой **1**.



## Встраивание под столешницу

Монтаж установочного комплекта\* и комплекта для установки стиральной и сушильной машины в колонну\* должен проводиться квалифицированным специалистом.

- Необходим **установочный комплект\***. Прилагаемая к этому комплекту\* металлическая крышка заменяет крышку прибора. Монтаж металлической крышки необходим в целях электробезопасности.
- При столешнице высотой 900/910 мм требуется подставка\*.
- Места подвода и слива воды, а также электроподключения должны находиться в непосредственной близости от стиральной машины и быть легко доступны.

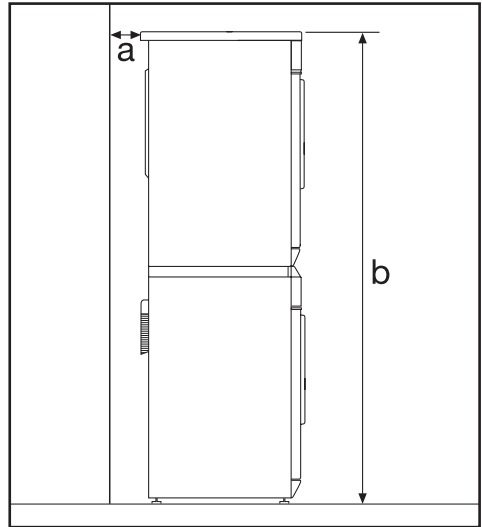
К установочному комплекту прилагается инструкция по монтажу.

## Установка стиральной и сушильной машин в колонну

Стиральную машину можно установить в колонну с сушильной машиной Miele. Для этого необходим монтажный комплект\* (WTV).

Отмеченные \* элементы можно приобрести в фирменных магазинах или сервисном центре Miele.

## Необходимо учитывать:



**a** безопасное расстояние до стены составляет:  
минимум 2 см

**b** высота:  
монтажный комплект со столешницей: около 169 см  
монтажный комплект без столешницы: около 170 см

## Монтаж крышки

Если Вы демонтировали крышку при установке стиральной и сушильной машин в колонну или при встраивании машины под столешницу, то при монтаже крышки проследите, чтобы она прочно вошла в задние держатели. Только в этом случае будет обеспечена безопасность при перемещении машины.

# Установка и подключение

---

## Система защиты от протечек воды Miele

Данная система обеспечивает все-стороннюю защиту от протечек воды, связанных с работой стиральной машины.

Система состоит из трех основных частей:

- 1) шланга подачи воды
- 2) электроники и корпуса
- 3) сливного шланга

### 1) Шланг подачи воды

- Защита от разрыва шланга

Шланг подачи воды выдерживает давление на разрыв свыше 7.000 кПа.

### 2) Электронная система и корпус

- Поддон

При негерметичности стиральной машины вытекающая вода собирается в поддоне, встроенном в дно. Благодаря наличию поплавкового выключателя происходит отключение заливных клапанов. Дальнейшее поступление воды будет заблокировано; вода, находящаяся в баке, будет откачана.

- Защита от перелива

Система препятствует переполнению стиральной машины водой из-за неконтролируемой подачи воды. При повышении уровня воды выше определенного значения включается сливной насос, и вода откачивается под контролем электроники.

### 3) Сливной шланг


Сливной шланг защищен системой вентиляции. Это препятствует нежелательному всасыванию всей жидкости из стиральной машины при откачивании воды.

## Подача воды

Стиральная машина может быть подключена к водопроводу без клапанов, предотвращающих обратный отток жидкости, так как она изготовлена согласно действующим нормам.

Напор воды должен составлять не менее 100 кПа и не должен превышать 1.000 кПа. Если он выше 10 бар, то необходимо встроить в трубопровод редукционный клапан.

Для подключения требуется водопроводный кран с  $\frac{3}{4}$ " резьбой. Если такой отсутствует, то подключение к водопроводу должно производиться только квалифицированным сантехником.

 Резьбовое соединение находится под давлением водопроводной воды. Поэтому проверьте, медленно открывая водопроводный кран, насколько герметично соединение. При необходимости измените положение уплотнения или подтяните резьбовое соединение.

Стиральная машина **не** предназначена для подключения к горячей воде.

## Техобслуживание

При необходимости замены шланга используйте только оригинальный шланг Miele, выдерживающий давление на разрыв свыше 7.000 кПа.

Запрещается удалять оба фильтра - один на свободном конце шланга подачи воды, другой во входном патрубке заливного клапана, т.к. они служат для защиты заливного клапана.

## Дополнительная принадлежность - удлинитель шланга

В качестве дополнительной принадлежности в фирменном магазине или сервисной службе Miele можно приобрести шланги длиной 2,5 или 4,0 м.

# Установка и подключение

## Слив воды

Моющий раствор откачивается сливным насосом с высотой подачи 1 м. Чтобы слив воды проходил беспрепятственно, шланг должен быть проложен без перегибов. Переходник на конце шланга может вращаться и при необходимости снимается.

При необходимости сливной шланг можно удлинить до 5 м.

Принадлежности для этого можно приобрести в фирменных магазинах или сервисной службе Miele.

При высоте слива больше 1 м (максимальная высота до 1,8 м) Вам необходимо приобрести у дилера или в сервисной службе Miele сменный сливной насос.

### Возможности слива воды:

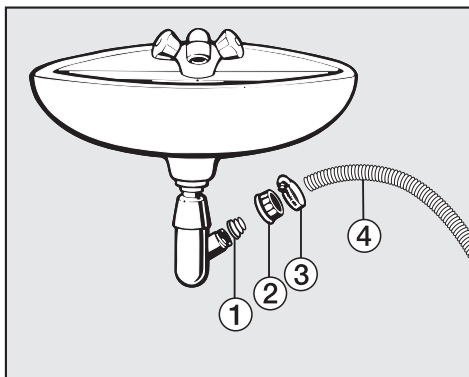
1. Подвешивание сливного шланга на край мойки или раковины:

Обратите внимание:

- Закрепите шланг во избежание соскальзывания!
- Если вода откачивается в раковину, то следите за тем, чтобы она стекала достаточно быстро. Иначе имеется опасность, что вода перетечет через край или часть откачанной воды попадет обратно в стиральную машину.

2. Подсоединение к пластиковой сточной трубе с помощью резиновой муфты (сифон при этом не обязателен).
3. Слив в полу (водосток).
4. Подсоединение к раковине с помощью пластикового nipples.

Обратите внимание:



- ① Переходник
  - ② Накладная гайка
  - ③ Шланговый хомут
  - ④ Конец шланга
- Установите на сифон раковины переходник ① с помощью накладной гайки ②.
  - Натяните конец сливного шланга ④ на переходник ①.
  - Затяните отверткой до отказа хомут шланга ③ непосредственно за накладной гайкой.

## Подключение к электросети

Стиральная машина оснащена кабелем со штепсельной вилкой с заземляющим контактом для подключения к сети переменного тока ~ 230 В 50 Гц.

Необходимо обеспечить постоянный доступ к вилке с заземляющим контактом для того, чтобы можно было отключить стиральную машину от сетевого электропитания.

Подключение должно осуществляться только к стационарной электропроводке с заземлением.

Запрещается подключать стиральную машину к сети электропитания через разного рода удлинители, тройники и т.п., чтобы полностью исключить потенциальный источник опасности (опасность возгорания).

Для повышения безопасности рекомендуется включать в электрическую цепь прибора устройство защитного отключения (УЗО) на ток срабатывания 30 мА. Следует использовать УЗО только типа А, чувствительные к импульсному току.

Информация о номинальном потреблении и предохранителе дается на типовой табличке. Пожалуйста, сравните данные, приведенные на типовой табличке, с данными сети электропитания.

## Дополнительно для Украины

Внимание! Это изделие сконструировано для подключения к сети переменного тока с защитным (третьим) проводом заземления (зануления), которое соответствует требованиям п.7.1 "Правил устройства электроустановок".

Для Вашей безопасности подключайте прибор только к электросети с защитным заземлением (занулением). Если Ваша розетка не имеет защитного заземления (зануления), обратитесь к квалифицированному специалисту.

Не переделывайте штепсельную вилку и не используйте переходные устройства.

**ПОМНИТЕ! ПРИ ПОДКЛЮЧЕНИИ К СЕТИ БЕЗ ЗАЩИТНОГО ЗАЕМЛЕНИЯ (ЗАНУЛЕНИЯ) ВОЗМОЖНО ПОРАЖЕНИЕ ЭЛЕКТРИЧЕСКИМ ТОКОМ!**

## Параметры расхода

		Загрузка	Параметры расхода			
			Электроэнергия в кВт/ч	Вода в л	Продолжительность	
					короткая	обычная
<b>Хлопок/Лен</b>	95°C	6,0 кг	1,99	49		2 ч 09 мин
	60°C <sup>1)</sup>	6,0 кг	1,02	49		1 ч 49 мин
	60°C	3,0 кг	0,75	39	59 мин	
	40°C <sup>1)</sup>	6,0 кг	0,65	55		1 ч 55 мин
	40°C <sup>2)</sup>	3,0 кг	0,40	39	59 мин	
<b>Синтетика</b>	40°C <sup>1)</sup>	3,0 кг	0,50	55	1 ч 02 мин	1 ч 19 мин
<b>Тонкое белье</b>	30°C	2,0 кг	0,35	69	43 мин	59 мин
<b>Автоматическая</b>	40°C	3,0 кг	0,35 - 0,50	40 - 55	58 мин	1 ч 13 мин
<b>Темное белье</b>	40°C	3,0 кг	0,60	60	1 ч 03 мин	1 ч 13 мин
<b>Рубашки</b>	40°C	2,0 кг	0,50	45	–	56 мин
<b>Джинсы</b>	40°C	3,0 кг	0,50	52	53 мин	1 ч 00 мин
<b>Экспресс</b>	40°C	3,0 кг	0,30	34	–	33 мин
<b>Шелк</b> 🧺	30°C	1,0 кг	0,25	39	–	36 мин
<b>Шерсть</b> 🧺	30°C	2,0 кг	0,23	39	–	40 мин

1) Тест-программа согласно EN 60456

2) Короткая программа для испытательных организаций; необходимо выбрать дополнительную функцию *Короткая*.

Параметры расхода могут отличаться от приведенных значений в зависимости от напора воды, жесткости воды, температуры заливаемой воды, температуры в помещении, вида белья, количества белья, колебаний сетевого напряжения и выбранных дополнительных функций.

## Технические параметры

Высота	850 мм
Ширина	595 мм
Глубина	580 мм
Глубина при открытой дверце	975 см
Высота для встраивания под столешницу	820 мм
Ширина для встраивания под столешницу	600 мм
Глубина для встраивания под столешницу	600 мм
Вес	93 кг
Вместимость	6 кг сухого белья
Напряжение питания	см. типовую табличку
Общая потребляемая мощность	см. типовую табличку
Предохранитель	см. типовую табличку
Данные потребления	см. главу "Параметры расхода"
Давление напора воды минимальное	100 кПа (1 бар)
Давление напора воды максимальное	1000 кПа (10 бар)
Длина заливного шланга	1,60 м
Длина сливного шланга	1,50 м
Длина электрокабеля	1,60 м
Макс. высота сливного отверстия	1,00 м
Макс. длина сливного шланга	5,00 м
Справочные контрольные отметки	см. типовую табличку

## Программируемые функции для изменения стандартных параметров

С помощью программируемых функций Вы можете при необходимости настроить стиральную машину, в зависимости от Ваших индивидуальных потребностей.



## Система Больше воды

С помощью системы Больше воды Вы можете задать установку для дополнительной функции *Больше воды*.

Вы можете выбрать одну из четырех установок:

### Установка 1:

больше воды при полоскании

### Установка 2:

больше воды при стирке и полоскании (заводская настройка)

### Установка 3:

дополнительный цикл полоскания в программах *Хлопок/Лен* и *Синтетика*

### Установка 4:

больше воды при стирке и полоскании и дополнительный цикл полоскания для программ *Хлопок/Лен* и *Синтетика*

## Программирование и запоминание выполняются поэтапно, с 1 до 7.

Программируемые функции активируются с помощью кнопки *Старт* и переключателя программ. Кнопка *Старт* и переключатель программ обладают в этом случае второстепенной функцией, которая не отражена на панели управления.

### Условие:

- Стиральная машина выключена.
- Стиральная машина закрыта.

– Переключатель программ стоит в положении 0.

- 1 Нажмите кнопку *Старт* и держите ее нажатой во время шагов с 2 до 3.
- 2 Включите стиральную машину с помощью кнопки *Вкл/Выкл*.
- 3 Дождитесь, когда загорится контрольная лампочка кнопки *Старт* . . .
- 4 . . . затем отпустите кнопку *Старт*.
- 5 Поверните переключатель программ в положение *Хлопок/Лен 60°C*:

Теперь на дисплее мигает *P* попеременно с цифрой 1, 2, 3 или 4.

- 6 Каждым нажатием кнопки *Старт* Вы выбираете другую установку функции.

На дисплее попеременно с *P* мигает цифра

1 = Выбрана Установка 1

2 = Выбрана Установка 2

3 = Выбрана Установка 3

4 = Выбрана Установка 4

- 7 Выключите стиральную машину с помощью кнопки *Вкл/Выкл*.

Для кнопки *Больше воды* теперь будет использоваться выбранная установка. Эта настройка сохраняется до программирования другой установки.

# Программируемые функции

## Щадящий режим

Функция предназначена для бережной стирки слабозагрязненных изделий. При этом барабан будет вращаться с замедленным ритмом.

Режим щадящей стирки можно использовать в программах *Хлопок/Лен*, *Экспресс* и *Автоматическая*.

Если запрограммирован этот режим, то выполнение стирки в этих программах будет проходить в ритме щадящей стирки.

При поставке стиральной машины функция щадящей стирки выключена.

### Программирование и запоминание выполняются шагами с ❶ до ❷:

Программируемые функции активируются с помощью кнопки *Старт* и переключателя программ. Кнопка *Старт* и переключатель программ обладают в этом случае второстепенной функцией, которая не отражена на панели управления.

#### Условие:

- Стиральная машина выключена.
- Стиральная машина закрыта.
- Переключатель программ стоит в положении *0*.

❶ Нажмите кнопку *Старт* и держите ее нажатой при выполнении шагов с ❷ до ❸.

❷ Включите стиральную машину с помощью кнопки *Вкл/Выкл*.

❸ Дождитесь, когда загорится контрольная лампочка кнопки *Старт* . . .

❹ . . . затем отпустите кнопку *Старт*.

❺ Поверните переключатель программ в положение *Хлопок/Лен 40°C*:

Теперь на дисплее мигает *P* попеременно с цифрой *0* или *1*.

*0* = Функция щадящей стирки **выключена**.

*1* = Функция щадящей стирки **включена**.

❻ При нажатии на кнопку *Старт* индикация на дисплее будет переключаться с *0* на *1* или с *1* на *0*.

❼ Выключите стиральную машину с помощью кнопки *Вкл/Выкл*.

Выбранная установка программируемой функции теперь будет сохранена до тех пор, пока она не будет снова изменена.

## Охлаждение моющего раствора в программе Хлопок/Лен

В конце основной программы стирки в барабан подается дополнительное количество воды для охлаждения моющего раствора.

Охлаждение моющего раствора производится при установке температуры 95°C.

Необходимо включать охлаждение моющего раствора:

- при подвешивании сливного шланга на край мойки или раковины, чтобы предотвратить опасность ошпаривания.
- если сточные трубы в здании не выдерживают температуры жидкости 95°C (DIN 1986).

В заводской настройке стиральных машин функция охлаждения моющего раствора в программе *Хлопок/Лен* выключена.

### Программирование и запоминание выполняются шагами с ❶ до ❷:

Программируемые функции активируются с помощью кнопки *Старт* и переключателя программ. Кнопка *Старт* и переключатель программ обладают в этом случае второстепенной функцией, которая не отражена на панели управления.

Условие:

- Стиральная машина выключена.
  - Стиральная машина закрыта.
  - Переключатель программ стоит в положении *0*.
- ❶ Нажмите кнопку *Старт* и держите ее нажатой при выполнении шагов с ❷ до ❸.
  - ❷ Включите стиральную машину с помощью кнопки *Вкл/Выкл*.
  - ❸ Дождитесь, когда загорится контрольная лампочка кнопки *Старт* . . .
  - ❹ . . . затем отпустите кнопку *Старт*.
  - ❺ Поверните переключатель программ в положение *Хлопок/Лен 30°C*:

Теперь на дисплее мигает *P* попеременно с цифрой *0* или *1*.

*0* = функция охлаждения моющего раствора **выключена**.

*1* = функция охлаждения моющего раствора **включена**.

- ❻ При нажатии на кнопку *Старт* индикация на дисплее будет переключаться с *0* на *1* или с *1* на *0*.
- ❼ Выключите стиральную машину с помощью кнопки *Вкл/Выкл*.

Выбранная установка программируемой функции теперь будет сохранена до тех пор, пока она не будет снова изменена.

# Программируемые функции

## Функция памяти

Если к программе стирки добавляется дополнительная функция и/или меняется скорость отжима, то машина запоминает эти установки при запуске программы.

При новом выборе программы стирки на дисплей стиральной машины выводится информация о сохраненных в памяти дополнительных функциях и/или скорости отжима.

В заводской настройке машин функция памяти выключена.

### Программирование и запоминание выполняются шагами с ❶ до ❷:

Программируемые функции активируются с помощью кнопки *Старт* и переключателя программ. Кнопка *Старт* и переключатель программ обладают в этом случае второстепенной функцией, которая не отражена на панели управления.

#### Условие:

- Стиральная машина выключена.
- Стиральная машина закрыта.
- Переключатель программ стоит в положении *0*.

- ❶ Нажмите кнопку *Старт* и держите ее нажатой при выполнении шагов с ❷ до ❸.
- ❷ Включите стиральную машину с помощью кнопки *Вкл/Выкл*.
- ❸ Дождитесь, когда загорится контрольная лампочка кнопки *Старт* . . .
- ❹ . . . затем отпустите кнопку *Старт*.
- ❺ Поверните переключатель программ в положение *Синтетика 60°C*:

Теперь на дисплее мигает *P* попеременно с цифрой *0* или *1*.

*0* = функция памяти **выключена**.

*1* = функция памяти **включена**.

- ❻ При нажатии на кнопку *Старт* индикация на дисплее будет переключаться с *0* на *1* или с *1* на *0*.
- ❼ Выключите стиральную машину с помощью кнопки *Вкл/Выкл*.

Выбранная установка программируемой функции теперь будет сохранена до тех пор, пока она не будет снова изменена.

## Продолжительность замачивания

Вы можете запрограммировать кнопку функции *Замачивание*, установив продолжительность замачивания от 30 минут до 2 часов (с шагом в 30 минут).

Функция замачивания с выбранной установкой будет предшествовать собственно программе стирки при выборе дополнительной функции "Замачивание".

В соответствии с заводской установкой кнопка *Замачивание* запрограммирована на время замачивания, составляющее 2 часа.

## Программирование и запоминание выполняются шагами с ❶ до ❷:

Программируемые функции активизируются с помощью кнопки *Старт* и переключателя программ. Кнопка *Старт* и переключатель программ обладают в этом случае второстепенной функцией, которая не отражена на панели управления.

### Условие:

- Стиральная машина выключена.
- Стиральная машина закрыта.
- Переключатель программ стоит в положении *0*.

❶ Нажмите кнопку *Старт* и держите ее нажатой при выполнении шагов с ❷ до ❸.

❷ Включите стиральную машину с помощью кнопки *Вкл/Выкл*.

❸ Дождитесь, когда загорится контрольная лампочка кнопки *Старт* . . .

❹ . . . затем отпустите кнопку *Старт*.

❺ Поверните переключатель программ в положение *Синтетика 40°C*.

Теперь на дисплее мигает *P* попеременно с цифрой *1, 2, 3* или *4*.

❻ Каждым нажатием кнопки *Старт* Вы выбираете другую установку функции.

На дисплее попеременно с *P* мигает цифра

*1* = время замачивания 2 ч (заводская установка)

*2* = время замачивания 1 ч 30 мин

*3* = время замачивания 1 ч

*4* = время замачивания 30 мин

❼ Выключите стиральную машину с помощью кнопки *Вкл/Выкл*.

Кнопка *Замачивание* теперь обладает функцией согласно выбранной установке времени замачивания. Эта функция сохраняется до программирования другой установки.

## Дополнительно приобретаемые принадлежности

---

Miele заботится о безупречном уходе за бельем. Стиральные машины Miele имеют много специальных программ, которые оптимально подходят для ухода за определенными текстильными изделиями. С момента создания специальных моющих средств Miele (CareCollection) и продуктов по уходу компания Miele предлагает Вам уникальную систему щадящей очистки и ухода за Вашим бельем.

Ниже мы представим Вам средства Miele CareCollection и продукты по уходу Miele. Эти и многие другие интересные продукты Вы сможете заказать в интернет-магазине.



Все продукты Вы сможете приобрести в сервисной службе.

### CareCollection

#### Miele Специальные моющие средства

##### Средство для стирки верхней одежды Miele

Специальные моющие средства для верхней одежды Miele делают возможной особенно бережную и эффективную очистку Вашей водоотталкивающей верхней одежды.

##### Средство для стирки спортивной одежды Miele

Специальные моющие средства для спортивной одежды Miele очищает спортивную одежду и изделия из микрофибры особенно бережно. Ваше белье быстро становится свежим, а неприятные запахи не имеют шанса остаться.

##### Средство для стирки вещей с наполнением из пуха Miele

Специальное моющее средство на базе мягких поверхностно-активных веществ и натуральных вспомогательных веществ заботится о рыхлости пуха и способствует его натуральной эластичности.

##### Средство для пропитки специальных тканей Miele

Средства для пропитки Miele обволакивают волокна ткани и делают ее водо-, ветро- и грязеотталкивающей, не склеивая поверхность ткани. При этом материал надежно сохраняет свою воздухопроницаемость и эластичность.

## Дополнительно приобретаемые принадлежности

---

### **Средство для стирки белого и светлого белья Miele**

Моющее средство для стирки белого и светлого белья в порошке подходит для добавления при стирке белого и светлого белья, а также сильно загрязненного цветного белья.

### **Средство для стирки цветного белья**

Моющее средство Miele для стирки цветного белья предназначено для стирки цветного и черного белья. Благодаря особым соединениям оно заботится уже при низких температурах об эффективном удалении пятен и защищает Ваши любимые цветные вещи от выцветания или окрашивания.

### **Средство для стирки деликатных тканей**

Для особенно бережной очистки и деликатного ухода за Вашим бельем из шерсти или шелка подходит средство для стирки деликатных тканей. Особая формула отлично отстирывает его уже при температуре 20°C и защищает от выцветания.

### **Ополаскиватель**

Особенную свежесть и натуральный аромат придаст Вашим вещам ополаскиватель Miele. Он устранил электростатический заряд при электрической сушке и сделает Ваши вещи мягкими и пушистыми.

# Гарантия качества товара

## **Уважаемый покупатель!**

**Гарантийный срок на изделие составляет 24 месяца со дня продажи. При условии использования изделия исключительно для личных, семейных, домашних и иных нужд, не связанных с осуществлением предпринимательской деятельности.**

В течение указанного срока Вы можете реализовать свои права на безвозмездное устранение недостатков изделия и удовлетворение иных установленных законодательством требований потребителя в отношении качества изделия, при условии использования изделия по назначению и соблюдения требований по установке, подключению и эксплуатации изделия, изложенных в настоящей инструкции.

Обращаем Ваше внимание на то, что начало исчисления гарантийного срока зависит от правильного заполнения сведений о продаже и, для изделий, требующих специальной установки и подключения, сведений об установке и подключении. Требуется заполнения!

Пожалуйста, во избежание недоразумений, сохраняйте документы, свидетельствующие об оплате изделия и услуг по его установке и подключению.

**Внимание! Изделие имеет уникальный заводской номер. Заводской номер позволяет узнать точную дату производства изделия.**

В случае устранения сервисной службой Miele неполадок оборудования в период действия гарантийного срока посредством замены детали указанного оборудования, клиент обязан вернуть представителю сервисной службы демонтированную деталь по окончании ремонта (в момент устранения неполадки оборудования).

Гарантийное обслуживание не производится в случаях:

- Неправильного хранения и/или небрежной транспортировки;
- Несоблюдения правил установки и подключения;
- Несоблюдения инструкции по эксплуатации;
- Ремонта, разборки и иных вмешательств лицами, не имеющими полномочий на оказание данных услуг;
- Обнаружения механических повреждений товара;

- Обнаружения следов воздействия химических веществ;
- Неправильного применения дозирующих моющих средств и расходных материалов;
- Включения в электрическую сеть с нестабильными параметрами (не соответствующими ГОСТу);
- Обнаружения повреждений, вызванных экстремальными климатическими условиями при транспортировке, хранении и эксплуатации;
- Повреждений товара, вызванных животными или насекомыми;
- Противоправных действий третьих лиц;
- Действий непреодолимой силы (пожара, залива, стихийных бедствий и т.п.)
- Нарушения функционирования товара вследствие попадания во внутренние рабочие объемы посторонних предметов, животных и насекомых.

Гарантийное обслуживание не распространяется на:

- работы, оговоренные в настоящей Инструкции по эксплуатации, по регулировке, чистке, и прочему уходу за изделием;
- на замену расходных материалов (фильтры, лампочки освещения, резиновые уплотнители дверей/люков, мешки-пылесборники, слюдяные пластины и т.д.)
- Изменение оттенка цвета, глянца частей оборудования в процессе эксплуатации.

Недостатками товара не являются шумы, связанные с принципами работы отдельных комплектующих изделий, входящих в состав товара:

- вентиляторов,
- масляных/воздушных доводчиков дверей,
- водяных клапанов,
- электрических реле,
- электродвигателей,
- ремней,
- компрессоров

а также шумы, вызванные естественным износом (старением) материалов:

- потрескивания при нагреве/охлаждении,
- скрипы,
- незначительные стуки подвижных механизмов.



# Гарантия качества товара

По всем вопросам технического обслуживания или приобретения дополнительных принадлежностей и расходных материалов просим обращаться к продавцу, у которого Вы приобрели это изделие, или в один из сервисных центров Miele.

## Контактная информация о Miele

### Российская Федерация

Горячая линия **8-800-200-29-00** (звонок бесплатный на всей территории РФ)

E-mail: [service@miele.ru](mailto:service@miele.ru)

Internet: [www.miele.ru](http://www.miele.ru)

Сервисные центры Miele:

#### **ООО Миле СНГ**

129164 Москва

Зубарев пер., 15-1

Тел. (495) 745 89 80

Факс (495) 745 89 84

197046 Санкт-Петербург

Петроградская наб., 18 а

Тел. (812) 332 08 00

Факс (812) 332 03 32

#### **Украина**

ООО "Миле"

04073, Киев,

Московский пр-т 9, корп. 1

БЦ "Форум Парк Плаза"

Тел. (044) 590 26 22

8 800 500 29 00

Факс (044) 590 26 21

E-mail: [kd@miele.ua](mailto:kd@miele.ua)

ТОО "Миле"

#### **Республика Казахстан**

050059, г. Алматы

Проспект Аль-Фараби, 13

Тел. (727) 311 11 41

Факс (727) 311 10 42

Горячая линия 8-800-080-53-33

#### Другие страны СНГ

ООО Миле СНГ

Тел. +7 495 745 89 80

Факс + 7495 745 89 84

### **Внимание!**

Условия гарантии в данных странах (в силу местного законодательства) могут быть иными.

Уточнить условия гарантии можно у продавца.

# Гарантия качества товара

---

## Сведения о продаже

Фирма-продавец: \_\_\_\_\_

Название магазина и его адрес: \_\_\_\_\_

Дата покупки: \_\_\_\_\_

Вскрыл упаковку, проверил комплектность: \_\_\_\_\_

Подпись продавца и штамп магазина

Подтверждаю получение исправного изделия,  
претензий по внешнему виду и комплектности  
не имею, с условиями гарантии ознакомлен: \_\_\_\_\_

Подпись покупателя

## Сведения об установке

Фирма-установщик: \_\_\_\_\_

Дата установки и подключения: \_\_\_\_\_

За качество выполненных работ отвечаю: \_\_\_\_\_

ФИО и подпись мастера

Работу принял, качеством работы удовлетворен: \_\_\_\_\_

Подпись покупателя



# Miele

Производитель:

Миле & Ци. КГ, Карл-Миле-штрассе, 29, 33332 Гютерсло, Германия  
Miele & Cie. KG, Carl-Miele-Straße 29, 33332 Gütersloh, Deutschland

Изготовлено на заводе:

Миле & Ци. КГ, Карл-Миле-штрассе, 29, 33332 Гютерсло, Германия  
Miele & Cie. KG, Carl-Miele-Straße 29, 33332 Gütersloh, Deutschland

Импортеры:

ООО Миле СНГ  
Российская Федерация и  
страны СНГ  
125167 Москва,  
Ленинградский проспект, 39а  
Телефон: (495) 745 8990  
8 800 200 2900  
Телефакс: (495) 745 8984

ООО "Миле"  
ул. Жиланская 48, 50А  
01033 Киев, Украина  
Телефон: + 38 (044) 496 0300  
Телефакс: + 38 (044) 494 2285

Internet: [www.miele.ua](http://www.miele.ua)  
E-mail: [info@miele.ua](mailto:info@miele.ua)

Internet: [www.miele.ru](http://www.miele.ru)  
[www.miele-shop.com](http://www.miele-shop.com)  
E-mail: [info@miele.ru](mailto:info@miele.ru)

ТОО Миле  
Казахстан  
050059, г. Алматы  
Проспект Аль-Фараби, 13  
Тел. (727) 311 11 41  
8-800-080-53-33  
Факс (727) 311 10 42

