

GARMIN[®]
Edge[®] 520



Руководство пользователя

Все права защищены. В соответствии с законом о защите авторских прав никакая часть данного руководства не может быть скопирована без письменного разрешения компании Garmin. Компания Garmin оставляет за собой право на изменение или улучшение своих продуктов и на внесение изменений в содержимое данного руководства без обязательного информирования любых лиц или организаций о подобных изменениях или улучшениях. Сведения о текущих обновлениях, а также вспомогательную информацию об использовании и эксплуатации данного и прочих продуктов Garmin вы можете найти на сайте www.garmin.com.

Garmin®, логотип Garmin, ANT+®, Auto Lap®, Auto Pause®, Edge® и Virtual Partner® являются торговыми марками компании Garmin Ltd. или ее дочерних компаний, зарегистрированными в США и других странах. Garmin Connect™, Garmin Express™ и Vector™ являются торговыми марками компании Garmin Ltd. или ее дочерних компаний. Эти торговые марки не могут быть использованы без явного разрешения компании Garmin. Торговая марка и логотип Bluetooth® являются собственностью Bluetooth SIG, Inc., и использование этой марки компанией Garmin осуществляется по лицензии. The Cooper Institute® и связанные с ним торговые марки являются собственностью Института Купера. Расширенная аналитика частоты пульса (Advanced heartbeat analytics) предоставляется Firstbeat. Di2™ является торговой маркой Shimano, Inc. Shimano® является зарегистрированной торговой маркой Shimano, Inc. Mac® является зарегистрированной торговой маркой Apple, Inc., зарегистрированной в США и других странах. Training Stress Score™ (TSS), Intensity Factor™ (IF) и Normalized Power™ (NP) являются торговыми марками Peaksware, LLC. STRAVA и Strava™ являются торговыми марками Strava, Inc. Windows® является зарегистрированной торговой маркой Microsoft Corporation в США и других странах. Прочие торговые марки и названия являются собственностью соответствующих владельцев.

Данный продукт имеет сертификацию ANT+™. Список совместимых продуктов и приложений вы можете найти на сайте

www.thisisant.com/directory.

M/N: A02564

ВВЕДЕНИЕ

⚠ ВНИМАНИЕ!

Правила безопасности и важную информацию о приборе вы можете найти в руководстве Important Safety and Product Information (важная информация о безопасности и продукте), вложенном в коробку с устройством.

ВНИМАНИЕ! Перед тем, как начать заниматься спортом или изменить программу тренировки, обязательно проконсультируйтесь с вашим врачом.

Начало работы

Перед тем, как использовать прибор в первый раз, выполните приведенные ниже шаги для настройки устройства и изучения его базовых функций.

1. Зарядите устройство (см. п. «Зарядка устройства», стр. 3).
2. Установите прибор с помощью стандартного держателя (см. п. «Установка стандартного держателя», стр. 3) или выносного держателя (см. п. «Установка выносного держателя», стр. 3).
3. Включите устройство (см. п. «Включение устройства», стр. 4).
4. Выполните поиск спутников (см. п. «Прием спутниковых сигналов», стр. 3).
5. Начиная тренировку (см. п. «Начало тренировки», стр. 4).
6. Загрузите данные вашей тренировки в Garmin Connect™ (см. п. «Передача поездки в Garmin Connect™», стр. 14).

Зарядка устройства

ВНИМАНИЕ!

Для защиты от коррозии тщательно просушите порт USB, защитную крышку и окружающую область перед зарядкой устройства или подключением к компьютеру. В качестве источника питания велокомпьютера используется встроенная аккумуляторная литий-ионная батарея, которую можно заряжать с помощью стандартной настенной розетки или компьютерного USB-порта.

ПРИМЕЧАНИЕ: Устройство не будет заряжаться, если температура выходит за пределы допустимого диапазона (см. п. «Технические характеристики Edge®», стр. 15).

1. Снимите защитную крышку ① с порта USB ②.



2. Вставьте малый разъем USB-кабеля в порт USB на устройстве.
3. Вставьте большой разъем USB-кабеля в адаптер переменного тока или в компьютерный USB-порт.
4. Подключите адаптер переменного тока к стандартной настенной розетке. При подключении прибора к источнику питания устройство включается.
5. Зарядите прибор полностью.

Информация о батарее

⚠ ВНИМАНИЕ!

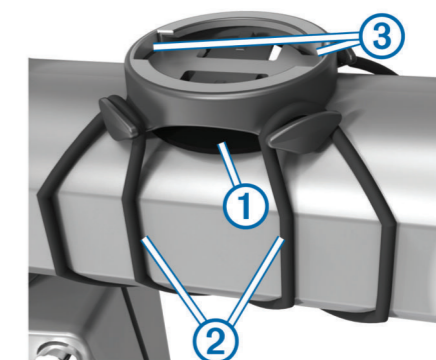
Данное устройство содержит литий-ионную батарею. Правила безопасности и важную информацию о приборе вы можете найти в руководстве Important Safety and Product Information (важная информация о безопасности и продукте), вложенном в коробку с устройством.

Установка стандартного держателя

Для оптимальных условий приема спутниковых сигналов расположите велосипедный держатель таким образом, чтобы передняя часть прибора Edge была направлена к небу. Держатель

может быть закреплен на выносе руля или на самом руле.

1. Выберите место для установки прибора Edge, чтобы устройство не мешало безопасной эксплуатации велосипеда.
2. Поместите резиновый диск ① на задней поверхности велосипедного держателя. Резиновые выступы должны быть выровнены по задней поверхности держателя, чтобы он зафиксировался на месте.



3. Поместите велосипедный держатель на вынос руля.
4. Надежно зафиксируйте велосипедный держатель с помощью двух резиновых колец ②.
5. Совместите выступы на задней поверхности прибора Edge с выемками на держателе ③.
6. Немного нажав на прибор Edge, поверните его по часовой стрелке, чтобы он встал на место.



Установка выносного держателя

1. Выберите место для установки прибора Edge, чтобы устройство не мешало безопасной эксплуатации велосипеда.
2. С помощью шестигранного ключа снимите винт ① с коннектора ②.



3. Если вы хотите изменить ориентацию держателя, снимите два винта, расположенных на задней поверхности держателя ③, поверните коннектор ④ и верните винты на место.

4. Оберните вокруг руля резиновую прокладку:

- Если диаметр руля составляет 25,4 мм, используйте более тонкую прокладку.
- Если диаметр руля составляет 31,8 мм, используйте более толстую прокладку.

5. Расположите коннектор вокруг резиновой прокладки.

6. Установите на место и затяните винт.

ПРИМЕЧАНИЕ: Компания Garmin® рекомендует применять крутящий момент 7 фунт-сила на дюйм (0,8 Н-м). Периодически проверяйте затяжку винта.

7. Совместите выступы на задней поверхности прибора Edge с выемками на держателе ⑤.



8. Немного нажав на прибор Edge, поверните его по часовой стрелке, чтобы он встал на место.

Снятие прибора Edge

1. Поверните прибор Edge по часовой стрелке для разблокировки.
2. Снимите прибор Edge с держателя.

Включение устройства

После того, как вы включите устройство в первый раз, вам предложат задать систему настроек и профилей.

1. Удерживайте кнопку ... в нажатом положении.
2. Следуйте экранным инструкциям.

Если ваш прибор включает датчики ANT+® (например, пульсометр, датчик скорости или датчик частоты вращения педалей), активируйте их во время конфигурации.

Дополнительную информацию о датчиках ANT+ см. в разделе «Датчики ANT+®», стр. 9.



Функции кнопок

1		Нажмите для регулировки яркости подсветки. Удерживайте в нажатом положении для включения и выключения прибора.
2		Нажмите для прокрутки экранов данных, опций и настроек. Находясь на главном экране, нажмите для вызова страницы состояния.
3		Нажмите для прокрутки экранов данных, опций и настроек. Находясь на главном экране, нажмите для вызова меню.
4		Нажмите для отметки нового круга.
5		Нажмите для запуска и остановки таймера.
6		Нажмите для возврата на предыдущий экран.
7		Нажмите для выбора опции или подтверждения сообщения. Во время поездки нажмите для просмотра опций меню, например, предупреждений и полей данных.

Во время поездки нажмите для просмотра опций меню, например, предупреждений и полей данных.

Просмотр страницы состояния

На странице состояния показано состояние подключения GPS-приемника, датчиков ANT+® и вашего смартфона.

Выполните одно из следующих действий:

- Находясь на главном экране, нажмите кнопку ▲.
- Во время поездки выберите > **Status Page (страница состояния)**.



На экране появится страница состояния. Немигающий значок означает, что сигнал найден или датчик подключен.

Использование подсветки

- Для включения подсветки нажмите любую кнопку.
- Для регулировки яркости подсветки нажмите кнопку
- Находясь на главном экране, выполните одно или несколько действий:
 - Для изменения яркости подсветки выберите ▲ > **Brightness (яркость)** > **Brightness (яркость)**.
 - Для изменения таймаута подсветки выберите ▲ > **Brightness (яркость)** > **Backlight Timeout (таймаут подсветки)** и затем выберите нужную опцию.

Использование меню быстрого доступа

Вы можете использовать опции меню быстрого доступа для экранов данных и функций, связанных с аксессуарами. Во время поездки на экранах данных показан значок .

Нажмите кнопку для вызова опций меню быстрого доступа.

Прием спутниковых сигналов

Для приема спутниковых сигналов устройству может потребоваться беспрепятственный обзор неба. Время и дата настраиваются автоматически по местоположению GPS.

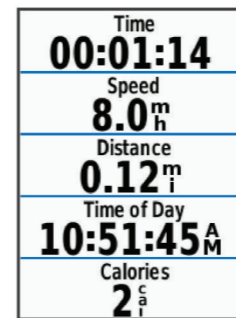
1. Выйдите на улицу и найдите открытую площадку. Передняя часть прибора должна быть направлена к небу.
2. Дождитесь, пока прибор не выполнит поиск спутников. На поиск спутниковых сигналов может уйти 30 – 60 секунд.

ТРЕНИРОВКА

Начало тренировки

Если в комплект устройства входит датчик ANT+®, то между прибором и датчиком уже установлено сопряжение, и датчик может быть активирован во время начальной настройки.

1. Нажмите кнопку ... и удерживайте ее в нажатом положении для включения устройства.
2. Выйдите на улицу и дождитесь, пока прибор выполнит поиск спутников. Когда устройство будет готово к работе, полоски спутниковых сигналов станут зелеными.
3. Находясь на главном экране, нажмите кнопку .
4. Выберите профиль занятия.
5. Для запуска таймера нажмите кнопку .



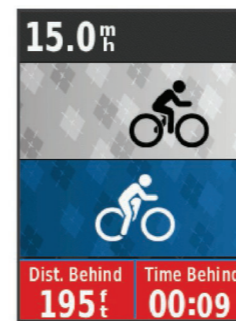
ПРИМЕЧАНИЕ: Данные записываются в архив только при включенном таймере.

6. Для просмотра дополнительных страниц данных используйте кнопку ▲ или ▼.
7. При необходимости нажмите кнопку для просмотра опций меню, например, предупреждений и полей данных.
8. Нажмите кнопку для остановки таймера.
9. Выберите **Save Ride (сохранить поездку)**.

Использование функции «Виртуальный партнер»

Функция «Виртуальный партнер» является инструментом для тренировки, который поможет вам добиться поставленных целей.

1. Начинайте тренировку.
2. С помощью кнопки прокрутите экран до страницы виртуального партнера и посмотрите, кто лидирует.



3. При необходимости выберите > **Virtual Partner Speed (скорость виртуального партнера)** для изменения скорости виртуального партнера во время поездки.

Дистанции

Повторение ранее записанного действия: Вы можете снова пройти ранее записанную дистанцию просто по той причине, что вам нравится этот маршрут. Например, вы можете сохранить и использовать повторно удобный велосипедный маршрут до работы.

Попытка улучшить результат ранее записанного действия: Кроме того, вы можете следовать по сохраненной дистанции, пытаться улучшить результаты предыдущего прохождения этого маршрута. Например, если в первый раз дистанция была пройдена за 30 минут, вы можете использовать функцию «Виртуальный партнер» и попытаться побить это время.

Следование по дистанции, загруженной из Garmin Connect™: Вы можете передать дистанцию из приложения Garmin Connect на устройство. После того, как дистанция будет сохранена в памяти прибора, вы можете просто повторить ее или попытаться улучшить предыдущий результат.

Создание дистанции на устройстве

- Перед созданием дистанции в памяти устройства должно быть сохранено занятие с данными GPS.
1. Выберите **Menu (меню)** > **Training (тренировка)** > **Courses (дистанции)** > **Course Options (опции дистанций)** > **Create New (создать новую)**.
 2. Выберите занятие, на основе которого вы хотите создать дистанцию.
 3. Введите название дистанции и выберите . На экране

- появится выбранная дистанция в списке.
4. Выберите нужную дистанцию и просмотрите ее данные.
 5. При необходимости выберите **Settings (настройки)** для изменения параметров дистанции. Например, вы можете изменить название или цвет дистанции.
 6. Выберите > **Ride (поездка)**.

Следование по дистанции, загруженной из Интернета
Для загрузки дистанции из приложения Garmin Connect™ необходима учетная запись Garmin Connect (см. п. «Garmin Connect», стр. 11).

1. Подключите устройство к компьютеру с помощью USB-кабеля.
2. Зайдите на сайт www.garminconnect.com.
3. Создайте новую дистанцию или выберите существующую дистанцию.
4. Выберите **Send to Device (передать на устройство)**.
5. Отсоедините прибор и затем включите его.
6. Выберите **Menu (меню)** > **Training (тренировка)** > **Courses (дистанции)**.
7. Выберите нужную дистанцию.
8. Выберите **Ride (поездка)**.

Советы по использованию дистанций для тренировки

- Используйте подсказки поворотов (см. п. «Опции для дистанции», стр. 6).
 - Если вы включаете в тренировку период разогрева, нажмите кнопку для запуска дистанции и выполните разогрев как обычно.
 - Во время разогрева не заходите на дистанцию. Когда вы будете готовы начать, направляйтесь к дистанции. Когда вы будете находиться на какой-либо части дистанции, на экране появится сообщение.
- ПРИМЕЧАНИЕ:** После нажатия кнопки «Виртуальный партнер» начнет движение по дистанции; он не будет дожидаться, пока вы закончите разогрев.
- Прокрутите страницы и вызовите экран карты для просмотра дистанции.
- Если вы отклонитесь от маршрута дистанции, на экране прибора появится сообщение.

Остановка движения по дистанции

Выберите > **Stop Course (остановить дистанцию)** > **OK**.

Просмотр дистанции на карте

Для каждой дистанции, сохраненной в устройстве, вы можете задавать настройки отображения на карте. Например, вы можете выбрать настройку, при которой ваша дистанция от дома до работы всегда будет отображаться на карте желтым цветом, а альтернативная дистанция – зеленым цветом. При этом вы сможете просматривать дистанции на карте во время поездки, не используя их для навигации.

1. Выберите **Menu (меню)** > **Training (тренировка)** > **Courses (дистанции)**.
 2. Выберите дистанцию.
 3. Выберите **Settings (настройки)**.
 4. Выберите **Always Display (всегда показывать)**, чтобы дистанция была показана на карте.
 5. Выберите **Color (цвет)** и затем выберите цвет для отображения дистанции.
 6. Выберите **Course Points (точки дистанции)**, чтобы точки дистанции также были показаны на карте.
- Когда вы в следующий раз будете ехать рядом с дистанцией, она появится на карте.

Просмотр данных дистанции

1. Выберите **Menu (меню)** > **Training (тренировка)** > **Courses (дистанции)**.
2. Выберите нужную дистанцию.
3. Выберите одну из следующих опций:
 - Выберите **Summary (итоги)** для просмотра информации о дистанции.
 - Выберите **Map (карта)** для просмотра дистанции на карте.

- Выберите Elevation (высота) для просмотра графика высоты дистанции.
- Выберите Laps (круги), а затем выберите круг и просмотрите дополнительную информацию о каждом круге.

Опции для дистанции

Выберите **Menu (меню) > Training (тренировка) > Courses (дистанции) > Course Options (опции дистанции)**.

Turn Guidance (подсказки поворотов): Вы можете включить или выключить подсказки, появляющиеся на экране перед поворотами.

Off Crs. Warnings (предупреждения при отклонении от маршрута дистанции): Устройство предупредит вас, если вы отклонитесь от дистанции.

Search (поиск): Позволяет выполнять поиск сохраненных дистанций по названиям.

Delete (удаление): Позволяет удалить все или некоторые сохраненные дистанции из прибора.

Удаление дистанции

1. Выберите **Menu (меню) > Training (тренировка) > Courses (дистанции)**.
2. Выберите дистанцию.
3. Выберите **Delete (удалить) > ОК**.

Сегменты

Перемещение по сегменту: Вы можете передавать сегменты из вашей учетной записи Garmin Connect™ на устройство. После того, как сегмент будет сохранен на устройстве, вы можете перемещаться по нему.

ПРИМЕЧАНИЕ: Когда вы загружаете дистанцию из вашей учетной записи Garmin Connect, все сегменты из этой дистанции также автоматически загружаются.

Соревнование с результатами сегмента: Вы можете соревноваться с результатами сегмента, стараясь превзойти свой старый рекорд или рекорд других велосипедистов.

Сегменты Strava™

Вы можете загрузить сегменты Strava на ваше устройство Edge®. Перемещайтесь по сегментам Strava и сравнивайте текущие результаты с результатами ваших прошлых заездов, а также с результатами ваших друзей и профессиональных спортсменов на том же участке.

Чтобы стать членом Strava, выберите виджет сегментов в вашей учетной записи Garmin Connect™. Дополнительную информацию см. на сайте www.strava.com.

Информация в данном руководстве относится и к сегментам Garmin Connect, и к сегментам Strava.

Следование по сегменту, загруженному из Интернета

Для загрузки сегмента из приложения Garmin Connect™ необходима учетная запись Garmin Connect ([см. п. «Garmin Connect», стр. 14.](#)).

- 1 Подключите устройство к компьютеру с помощью USB-кабеля.
- 2 Зайдите на сайт www.garminconnect.com.
- 3 Создайте новый сегмент или выберите существующий сегмент.
- 4 Выберите **Send to Device (передать на устройство)**.
- 5 Отсоедините прибор и затем включите его.
- 6 Выберите **Menu (меню) > Training (тренировка) > Segments (сегменты)**.
- 7 Выберите нужный сегмент.
- 8 Выберите **Map (карта) > Ride (поездка)**.

Включение сегментов

Вы можете включить функцию «Виртуальный партнер» и

подсказки, предупреждающие вас при приближении к сегментам.

1 Выберите **Menu (меню) > Training (тренировка) > Segments (сегменты)**.

2 Выберите нужный сегмент.

3 Выберите **Enable (включить)**.

ПРИМЕЧАНИЕ: Устройство будет выдавать предупреждения при приближении только к включенным сегментам.

Соревнование с результатами сегмента

Сегменты представляют собой виртуальные гоночные дистанции. Вы можете следовать по сегменту и сравнивать текущие результаты со своими прошлыми результатами или результатами других велосипедистов – пользователей Garmin Connect™ или других участников велосипедного сообщества. Вы можете загрузить данные вашего занятия в приложение Garmin Connect, чтобы узнать свое положение в таблице лидеров для данного сегмента.

1. Начинать следовать по сегменту ([см. п. «Следование по сегменту, загруженному из Интернета», стр. 6](#)), или по дистанции, содержащей сегмент ([см. п. «Следование по дистанции, загруженной из Интернета», стр. 5](#)). Также вы можете просто начать велосипедную поездку ([см. п. «Начало тренировки», стр. 4](#)).

Когда ваш путь пересечет включенный сегмент, вы начнете соревноваться с результатами сегмента.

2. Нажмите кнопку **▶** для запуска таймера.

Когда вы окажетесь рядом с начальной точкой сегмента, на экране появится сообщение.

3. Начинать движение по сегменту.

4. При необходимости используйте кнопку **↺** для изменения целевого параметра сегмента во время движения.

Вы можете соревноваться с лидером группы или с соперником (при наличии).

5. Прокрутите страницы и вызовите экран «Виртуальный партнер» для просмотра вашего прогресса.

После завершения сегмента на экране появится сообщение.

Просмотр данных сегмента

1. Выберите **Menu (меню) > Training (тренировка) > Segments (сегменты)**.
 2. Выберите нужный сегмент.
 3. Выполните одно из следующих действий:
 - Выберите **Map (карта)** для просмотра сегмента на карте.
 - Выберите **Elevation (высота)** для просмотра графика высоты для сегмента.
 - Выберите **Leaderboard (таблица лидеров)** для просмотра времени и средней скорости для лидера сегмента, лидера группы или соперника, вашего личного лучшего времени и средней скорости, а также данных других велосипедистов (при наличии).
- СОВЕТ:** Вы можете выбрать позицию в таблице лидеров для изменения вашего целевого значения для данного сегмента.

Опции для дистанции

Выберите **Menu (меню) > Training (тренировка) > Segments (сегменты) > Segment Options (опции сегмента)**.

Turn Guidance (подсказки поворотов): Вы можете включить или выключить подсказки перед поворотами.

Search (поиск): Позволяет выполнять поиск сохраненных сегментов по названиям.

Enable/ Disable (включить/ выключить): Позволяет включить или выключить сегменты, которые в настоящее время загружены в устройство.

Delete (удаление): Позволяет удалить все или некоторые сохраненные сегменты из прибора.

Удаление сегмента

1. Выберите **Menu (меню) > Training (тренировка) > Segments (сегменты)**.
2. Выберите сегмент.

3. Выберите **Delete (удалить) > ОК**.

Планы тренировок

Вы можете создавать свои собственные планы тренировок, включающие целевые параметры для каждого этапа и для различных значений расстояния, времени и калорий. Можно создавать планы тренировок с помощью Garmin Connect™ или выбирать уже готовые планы тренировок в Garmin Connect и передавать их в прибор.

Используя приложение Garmin Connect, вы можете заранее планировать тренировки и сохранять их в устройстве.

Использование плана тренировки из Интернета

Перед загрузкой плана тренировки из Garmin Connect™ вы должны создать учетную запись Garmin Connect ([см. п. «Garmin Connect», стр. 14](#)).

1. Подключите прибор к компьютеру.
2. Зайдите на сайт www.garminconnect.com/workouts.
3. Создайте и сохраните новый план тренировки.
4. Выберите **Send to Device (передать на устройство)** и следуйте экранной инструкцией.
5. Отсоедините прибор.

Начало выполнения тренировки

Перед началом выполнения тренировки вы должны загрузить план тренировки из вашей учетной записи Garmin Connect™.

1. Выберите **Menu (меню) > Training (тренировка) > Workouts (планы тренировок)**.
2. Выберите **план тренировки**.
3. Выберите **Do Workout (выполнить план тренировки)**.
4. Нажмите кнопку **▶** для запуска таймера.

После начала выполнения тренировки на экране будет отображаться каждый этап тренировки, целевые параметры (при наличии) и текущие данные тренировки.

Остановка выполнения тренировки

- В любое время нажмите кнопку **⏸** для остановки этапа тренировки.
 - В любое время нажмите кнопку **▼** для просмотра экрана этапов тренировки. Выберите **↺ > Stop Workout (остановить тренировку) > ОК** для остановки выполнения тренировки.
 - В любое время выберите **▶ > Stop Workout (остановить тренировку)** для остановки таймера и завершения тренировки.
- СОВЕТ:** При сохранении поездки ваша тренировка будет автоматически завершена.

Предварительный просмотр плана тренировки

Вы можете предварительно просмотреть каждый этап тренировки.

1. Выберите **Menu (меню) > Training (тренировка) > Workouts (планы тренировок)**.
2. Выберите тренировку.
3. Выберите **Preview Workout (предварительный просмотр плана тренировки)**.

Удаление плана тренировки

1. Выберите **Menu (меню) > Training (тренировка) > Workouts (планы тренировок)**.
2. Выберите тренировку.
3. Выберите **Delete Workout (удалить план тренировки) > ОК**.

Удаление нескольких планов тренировок

1. Выберите **Menu (меню) > Training (тренировка) > Workouts (планы тренировок)**.
2. Выберите одну или несколько тренировок.
3. Выберите **Delete Workout (удалить план тренировки) > ОК**.

Календарь тренировок

Календарь тренировок на вашем устройстве представляет собой расширение календаря или графика тренировок, настраиваемого в приложении Garmin Connect™. После того, как вы добавите несколько тренировок или дистанций в календарь Garmin Connect, вы можете передать их на устройство. Все запланированные действия, переданные в прибор, будут показаны в календаре. При выборе определенного дня в календаре вы можете просмотреть или заполнить тренировку. Запланированное действие остается в памяти устройства независимо от того, выполнили ли вы его или пропустили. При передаче запланированных действий из приложения Garmin Connect они записываются поверх существующего календаря.

Использование планов тренировок Garmin Connect™

Для загрузки и использования плана тренировок из Garmin Connect необходима учетная запись Garmin Connect ([п. «Garmin Connect», стр. 14](#)).

В приложении Garmin Connect вы можете найти планы тренировок, графики спортивных занятий и дистанции, а затем загрузить заинтересовавшие вас элементы на устройство.

1. Подключите устройство к компьютеру.
2. Зайдите на сайт www.garminconnect.com.
3. Выберите план тренировки и внесите его в календарь.
4. Просмотрите план тренировки в вашем календаре.
5. Нажмите кнопку **▶** и следуйте экранной инструкцией.

Интервальные тренировки

Вы можете создавать интервальные тренировки на основе расстояния или времени. Созданная вами интервальная тренировка будет храниться в устройстве до тех пор, пока вы не создадите новую интервальную тренировку. Можно использовать интервалы с открытым концом. При нажатии на кнопку **⏸** устройство записывает интервал и переходит к интервалу отдыха.

Создание интервальной тренировки

- 1 Выберите **Menu (меню) > Training (тренировка) > Intervals (интервалы) > Edit (изменить) > Intervals (интервалы) > Type (тип)**.
 - 2 Выберите **Distance (расстояние), Time (время) или Open (открытый)**.
- СОВЕТ:** Вы можете создать интервал с открытым концом, выбрав в качестве типа опцию «Open» (открытый).
- 3 Выберите **Duration (продолжительность)**, введите значение интервала расстояния или времени и выберите **✓**.
 - 4 Выберите **Rest (отдых) > Type (тип)**.
 - 5 Выберите **Distance (расстояние), Time (время) или Open (открытый)**.
 - 6 При необходимости введите значение расстояния или времени для интервала отдыха и выберите **✓**.
 - 7 Выполните одно или несколько из следующих действий:
 - Для настройки количества повторов выберите Repeat (повтор).
 - Чтобы добавить к тренировке этап разогрева с открытым концом, выберите **Warm Up (разогрев) > On (вкл.)**.
 - Чтобы добавить к тренировке этап заминки с открытым концом, выберите **Cool Down (заминка) > On (вкл.)**.

Начало выполнения интервальной тренировки

- 1 Выберите **Menu (меню) > Training (тренировка) > Intervals (интервалы) > Do Workout (выполнить тренировку)**.
- 2 Нажмите кнопку **▶**.
- 3 Если ваша тренировка включает этап разогрева, нажмите кнопку **⏸** для начала первого интервала.
- 4 Следуйте экранной инструкцией.

Когда вы завершите все интервалы, на экране появится сообщение.

Использование тренажера ANT+® в закрытых помещениях
Перед использованием совместимого тренажера ANT+ в закрытых помещениях вы должны установить на тренажер ваш велосипед и настроить его сопряжение с устройством (см. п. «Синхронизация с датчиками ANT+®», стр. 11). Тренажер будет имитировать сопротивление, которое бы вам пришлось преодолевать при следовании по дистанции, выполнении занятия или тренировки. При использовании тренажера в закрытом помещении GPS-приемник автоматически отключается.

1 Выберите **Menu (меню) > Training (тренировка) > Indoor Trainer (тренажер в закрытом помещении)**.

2 Выполните одно из следующих действий:

- Выберите **Follow a Course (следовать по дистанции)** для следования по сохраненной дистанции (см. п. «Дистанции», стр. 5).
- Выберите **Follow an Activity (выполнить занятие)** для повторения сохраненной поездки (см. п. «Начало тренировки», стр. 4).
- Выберите **Follow a Workout (выполнить план тренировки)** для выполнения плана тренировки на основе мощности, загруженного из вашей учетной записи **Garmin Connect™** (см. п. «Планы тренировок», стр. 7).

3 Выберите дистанцию, занятие или тренировку.

4 Выберите Ride (поездка).

5 Выберите профиль занятия.

6 Нажмите кнопку **▶** для запуска таймера.

Тренажер будет повышать и понижать сопротивление на основе информации о высоте для дистанции или поездки.
7 С помощью кнопки **▼** вызовите на экран страницу тренажера.



На этой странице показаны следующие данные: уровень сопротивления тренажера ①, а также расстояние ② и время ③, на которое вы отстаёте или опережаете первоначальный результат, записанный для используемой дистанции или занятия.

Настройка сопротивления тренажера

1 Выберите **Menu (меню) > Training (тренировка) > Indoor Trainer (тренажер в закрытом помещении) > Set Resistance (настроить сопротивление)**.

2 С помощью кнопки **▼** или **▼** настройте сопротивление, прикладываемое тренажером.

3 Выберите профиль занятия.

4 Начинайте крутить педали.

5 При необходимости выберите **↻ > Set Resistance (настроить сопротивление)** для регулировки сопротивления во время занятия.

Настройка целевого значения мощности

1 Выберите **Menu (меню) > Training (тренировка) > Indoor Trainer (тренажер в закрытом помещении) > Set Target Power (настройка целевого значения мощности)**.

2 Введите целевое значение мощности.

3 Выберите профиль занятия.

4 Начинайте крутить педали.

Сопротивление тренажера будет регулироваться для поддержки постоянной выходной мощности, основанной на показаниях скорости.

5 При необходимости выберите **... > Set Target Power** (настройка целевого значения мощности) для изменения целевой выходной мощности во время занятия.

Задание целевого значения для тренировки

Функция целевого значения для тренировки работает совместно с функцией «Виртуальный партнер». Вы можете задать целевое значение расстояния, расстояния и времени или расстояния и скорости. Во время тренировки устройство будет показывать вам, насколько близко вы находитесь к достижению цели.

1 Выберите **Menu (меню) > Training (тренировка) > Set a Target (задание цели)**.

2 Выполните одно из следующих действий:

- Выберите **Distance Only** (только расстояние) для использования предлагаемого расстояния или ввода своего значения расстояния.
- Выберите **Distance and Time** (расстояние и время) для задания целевых значений расстояния и времени.
- Выберите **Distance and Speed** (расстояние и скорость) для задания целевых значений расстояния и скорости.

Появится экран целевой тренировки с оценочным временем финиша, которое рассчитывается на основе ваших текущих показателей и оставшегося времени.

3 Нажмите кнопку **▶** для запуска таймера.

4 При необходимости с помощью кнопки **▼** вызовите страницу «Виртуального партнера».

5 После завершения занятия выберите **▶ > Save Ride** (сохранить поездку).

Отмена целевого значения для тренировки

Выберите **↻ > Cancel Target (отмена цели) > OK**.

Личные рекорды

После завершения поездки на экране устройства будут показаны новые личные рекорды, установленные во время этой поездки. Личные рекорды включают в себя минимальное время прохождения стандартной дистанции, самый длинный заезд и максимальный набор высоты за поездку.

Просмотр личных рекордов

Выберите **Menu (меню) > My Stats (моя статистика) > Personal Records (личные рекорды)**.

Восстановление личного рекорда

Вы можете заменить каждый из текущих рекордов предыдущим сохраненным рекордом.

1 Выберите **Menu (меню) > My Stats (моя статистика) > Personal Records (личные рекорды)**.

2 Выберите рекорд, который вы хотите восстановить.

3 Выберите **Previous Record (предыдущий рекорд) > OK**.

ПРИМЕЧАНИЕ: При выполнении этой операции сохраненные занятия не удаляются.

Удаление всех личных рекордов

Выберите **Menu (меню) > My Stats (моя статистика) > Personal Records (личные рекорды) > Delete All (удалить все) > OK**.

ПРИМЕЧАНИЕ: При выполнении этой операции сохраненные занятия не удаляются.

Зоны тренировки

- Зоны частоты пульса (см. п. «Настройка зон частоты пульса», стр. 10).
- Зоны мощности (см. п. «Настройка зон мощности», стр. 12).

Тренировка в закрытых помещениях

Вы можете отключить GPS-приемник для тренировки в закрытых помещениях или для экономии заряда батареи.

ПРИМЕЧАНИЕ: Любые изменения настройки GPS будут сохранены в профиле занятия. Вы можете создавать собственные профили занятий для каждого вида велоспорта (см. п. «Изменение профиля занятия», стр. 15).

1 Выберите **Menu (меню) > Settings (настройки) > Activity Profiles (профили занятий)**.

2 Выберите профиль.

3 Выберите **GPS Mode (режим GPS) > Off (выкл.)**

Когда GPS-приемник выключен, показания скорости и расстояния не записываются, если только вы не используете дополнительный датчик, передающий значения скорости и расстояния на устройство (например, датчик скорости или частоты вращения педалей).

НАВИГАЦИЯ

Функции и настройки навигации также применяются к режимам следования по дистанциям (см. п. «Дистанции», стр. 5) и сегментам (см. п. «Сегменты», стр. 6).

- Местоположения (см. п. «Местоположения», стр. 9).
- Настройки карты (см. п. «Настройки карты», стр. 16).

Местоположения

Вы можете записывать и сохранять местоположения в устройстве.

Отметка текущего местоположения

Перед отметкой местоположения устройство должно принять необходимые спутниковые сигналы.

Местоположением называется точка, которую вы можете записать и сохранить в устройстве. Используйте функцию отметки местоположения, чтобы запомнить какие-либо объекты или вернуться в определенную точку.

1 Начинайте поездку.

2 Выберите **↻ > Mark Location (отметить местоположение) > OK**.

Навигация к сохраненному местоположению

Перед началом навигации к сохраненному местоположению устройство должно принять необходимые спутниковые сигналы.

1 Выберите **Menu (меню) > Training (тренировка) > Locations (местоположения)**.

2 Выберите местоположение.

3 Выберите **View Map (просмотр карты)**.

4 Выберите **Ride (поездка)**.

Редактирование местоположений

1 Выберите **Menu (меню) > Training (тренировка) > Locations (местоположения)**.

2 Выберите местоположение.

3 Выберите параметр местоположения.

Например, выберите **Change Elevation (изменить высоту)** для ввода известного значения высоты для данного местоположения.

4 Введите значение и выберите **✓**.

Удаление местоположения

1 Выберите **Menu (меню) > Training (тренировка) > Locations (местоположения)**.

2 Выберите местоположение.

3 Выберите **Delete Location (удалить местоположение) > OK**.

Настройка высоты

Если вам известно точное значение высоты в текущем местоположении, вы можете выполнить ручную калибровку альтиметра вашего устройства.

1 Начинайте поездку.

2 Выберите **↻ > Set Elevation (настройка высоты)**.

3 Введите значение высоты и выберите **✓**.

Изменение масштаба карты

1 Начинайте поездку.

2 С помощью кнопки **▼** вызовите экран карты.

3 Выберите **↻ > Zoom Map In/Out** (увеличить/ уменьшить масштаб карты).

4 Выполните одно из следующих действий:

- Включите опцию **Auto Zoom** (авто масштаб) для автоматической настройки уровня масштаба для карты.
- Отключите опцию **Auto Zoom** (авто масштаб) для ручного увеличения и уменьшения масштаба.

5 При необходимости выберите **Set Zoom Level** (настроить уровень масштаба).

6 Выполните одно из следующих действий:

- Для ручного увеличения масштаба нажмите кнопку **▲**
- Для ручного уменьшения масштаба нажмите кнопку **▼**

7 Нажмите кнопку **↻** для сохранения уровня масштаба (необязательно).

ДАТЧИКИ ANT+®

Ваше устройство может использоваться вместе с беспроводными датчиками ANT+. Дополнительную информацию о совместимости и покупке дополнительных датчиков см. на сайте <http://buy.garmin.com>.

Крепление пульсометра

ПРИМЕЧАНИЕ: Если у вас нет пульсометра, вы можете пропустить этот раздел.

Пульсометр должен быть закреплен на груди и прилегать непосредственно к коже. Лента с датчиком должна быть надежно затянута, чтобы оставаться на месте во время занятий спортом.

1 Прикрепите модуль пульсометра ① к ленте.

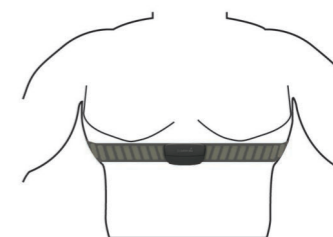


Логотип Garmin® (на модуле и на ленте) должен находиться справа сверху.

2 Смочите электроды ② и контактные участки ③ на задней поверхности ленты для обеспечения хорошего контакта между кожей на груди и передатчиком.



3 Оберните ленту вокруг груди и соедините крючок ④ с петлей ⑤.



ПРИМЕЧАНИЕ: Следите, чтобы ярлык с информацией по уходу не загнулся.

Логотип Garmin должен находиться справа сверху.

4 Поднесите устройство к пульсометру на расстоянии не менее 3 м (10 футов).

После того, как вы закрепите пульсометр, он становится активным и готов к передаче данных.

СОВЕТ: При беспорядочных или отсутствующих данных от пульсометра (см. п. «Рекомендации при беспорядочных показаниях пульсометра», стр. 11).

Рекомендации по восстановлению

При использовании вашего велокомпьютера Garmin® вместе с пульсометром вы можете узнать время, оставшееся до вашего полного восстановления, когда вы будете готовы к следующей интенсивной тренировке.

Функция рекомендаций по восстановлению включает время восстановления и проверку восстановления.

Технология рекомендаций по восстановлению представлена и поддерживается Firstbeat.

Проверка восстановления: Эта функция показывает состояние восстановления вашего организма в режиме реального времени в течение первых нескольких минут тренировки.

Время восстановления: Время восстановления отображается на экране устройства сразу же после завершения занятия. Время отсчитывается назад до тех пор, пока вы не достигнете оптимального состояния для следующей интенсивной тренировки.

Время восстановления: Время восстановления отображается на экране устройства сразу же после завершения занятия. Время отсчитывается назад до тех пор, пока вы не достигнете оптимального состояния для следующей интенсивной тренировки.

Время восстановления: Время восстановления отображается на экране устройства сразу же после завершения занятия. Время отсчитывается назад до тех пор, пока вы не достигнете оптимального состояния для следующей интенсивной тренировки.

Время восстановления: Время восстановления отображается на экране устройства сразу же после завершения занятия. Время отсчитывается назад до тех пор, пока вы не достигнете оптимального состояния для следующей интенсивной тренировки.

Включение рекомендаций по восстановлению

Для использования функции рекомендаций по восстановлению вы должны закрепить на груди пульсометр и настроить его сопряжение с велокомпьютером (см. п. «Синхронизация с датчиками ANT+®», стр. 11). Если в комплект прибора

входит пульсометр, то сопряжение между компонентами уже настроено. Для получения более точной оценки выполните настройку профиля пользователя (см. п. «Настройка профиля пользователя», стр. 15) и введите значение максимальной частоты пульса (см. п. «Настройка зон частоты пульса», стр. 10).

1 Выберите **Menu (меню) > My Stats (моя статистика) > Recovery Advisor (рекомендации по восстановлению) > Enable (включить)**.

2 Начинаяте поездку.

Через несколько минут после начала поездки появится экран проверки восстановления с актуальными данными о состоянии вашего организма.

3 После поездки выберите **Save Ride (сохранить поездку)**. На экране появится время восстановления до следующей интенсивной тренировки: от 4 дней до 6 часов.

Расчетное значение VO2 Max.

VO2 max. представляет собой максимальный объем кислорода (в миллилитрах), которые вы можете потребить за минуту на килограмм веса тела при максимальной нагрузке. То есть, VO2 max. является показателем вашей спортивной формы, который должен расти при повышении уровня вашей подготовки. Расчетное значение VO2max. обеспечивается и поддерживается Firstbeat. Для просмотра данных VO2 max. во время занятий велоспортом вы должны использовать велокомпьютер Garmin® вместе с совместимым пульсометром и измерителем мощности.

Получение расчетного значения VO2 Max.

Для просмотра расчетного значения VO2 max. вы должны закрепить на груди пульсометр, установить измеритель мощности и настроить сопряжение этих датчиков с устройством (см. п. «Сопряжение с датчиками ANT+®», стр. 11).

Если в комплект прибора входит пульсометр, то сопряжение между компонентами уже настроено. Для получения более точной оценки выполните настройку профиля пользователя (см. п. «Настройка профиля пользователя», стр. 15) и введите значение максимальной частоты пульса (см. п. «Настройка зон частоты пульса», стр. 10).

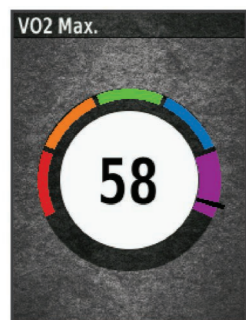
ПРИМЕЧАНИЕ: Сначала расчетное значение может быть не вполне точным. Устройство требуется несколько поездок для изучения ваших спортивных показателей.

1 Садитесь на велосипед и двигайтесь в равномерном и высоком темпе не менее 20 минут (на открытом воздухе).

2 После поездки выберите **Save Ride (сохранить поездку)**.

3 Выберите **Menu (меню) > My Stats (моя статистика) > VO2 Max.**

Расчетное значение VO2 max. будет показано в виде числового значения и положения на цветовой шкале.



Фиолетовый	Превосходно
Голубой	Отлично
Зеленый	Хорошо
Оранжевый	Удовлетворительно
Красный	Плохо

Данные VO2 max. и анализ предоставлены с разрешения Института Купера. Дополнительную информацию вы можете найти в приложении («Стандартные значения VO2 Max.»).

стр. 23) и на сайте www.CooperInstitute.org.

Советы по получению расчетных значений VO2 Max. для велосипедистов

Точность расчетных значений VO2 max. повышается, когда ваша поездка проходит в постоянном темпе с умеренным уровнем усилия, а показания частоты пульса и мощности практически не меняются.

- Перед началом поездки проверьте велокомпьютер, пульсометр и измеритель мощности на предмет исправности, настройки сопряжения и заряда батареи.
- В течение 20-минутной поездки поддерживайте частоту пульса на уровне более 70% от максимальной частоты пульса.
- В течение 20-минутной поездки старайтесь поддерживать равномерную мощность.
- Старайтесь, чтобы ваш маршрут не проходил по местности с сильными перепадами высот.
- При выполнении данной процедуры избегайте поездок в группах.

Настройка зон частоты пульса

Прибор использует информацию профиля пользователя из начальной настройки для определения ваших зон частоты пульса. Вы можете задать зоны частоты пульса вручную в соответствии с вашими спортивными целями (см. п. «Спортивные цели», стр. 10). Для получения точных данных о количестве израсходованных калорий за тренировку настройте максимальную частоту пульса, частоту пульса в состоянии покоя и зоны частоты пульса.

1 Выберите **Menu (меню) > My Stats (моя статистика)**

> Training Zones (зоны тренировки) > Heart Rate Zones (зоны частоты пульса).

2 Введите максимальную частоту пульса и частоту пульса в состоянии покоя. Параметры зон частоты пульса будут автоматически обновлены. Также вы можете изменить каждый параметр вручную.

3 Выберите **Based On (основано на)**.

4 Выберите одну из следующих опций:

- BPM для просмотра и редактирования зон в ударах в минуту.
- %Max для просмотра и редактирования зон в процентах от максимальной частоты пульса.
- %HRR для просмотра и редактирования зон в процентах от частоты пульса в состоянии покоя.

Информация о зонах частоты пульса

Многие спортсмены используют зоны частоты пульса для измерения нагрузки своей сердечнососудистой системы и улучшения спортивной формы. Зона частоты пульса представляет собой диапазон, измеренный в ударах в минуту. Пять общепринятых зон пронумерованы от 1 до 5. Чем больше номер, тем выше интенсивность нагрузки. Как правило, зоны частоты пульса рассчитываются на основе процента от максимальной частоты пульса.

Спортивные цели

Зная свои зоны частоты пульса, вы можете определять и улучшать спортивную форму с помощью следующих принципов:

- Частота пульса является хорошим измерителем интенсивности тренировки.
- Тренировка в определенной зоне частоты пульса помогает улучшить работу сердечнососудистой системы и общую физическую форму.
- Знание ваших зон частоты пульса поможет вам предотвратить перегрузку и снизить риск травм.

Если вы знаете свое значение максимальной частоты пульса, то вы можете использовать таблицу (см. п. «Расчет зон частоты пульса», стр. 22) для определения зон частоты пульса, которые оптимально подходят для ваших спортивных целей.

Если же вам неизвестно свое значение максимальной частоты пульса, воспользуйтесь одним из калькуляторов

в Интернете. Некоторые спортивные залы и центры здоровья проводят тестирование для определения максимальной частоты пульса. По умолчанию максимальная частота пульса определяется как 220 минус ваш возраст.

Рекомендации при беспорядочных показаниях пульсометра

При беспорядочных или отсутствующих данных частоты пульса попробуйте выполнить следующее:

- Увлажните электроды и контактные зоны (при наличии).
- Затяните ленту на груди.
- Разогрейтесь в течение 5 – 10 минут.
- Выполняйте инструкции по уходу (см. п. «Уход за пульсометром», стр. 19).
- Носите хлопчатобумажную одежду или сильно смачивайте обе стороны ленты. Синтетическая ткань, трущаяся о датчик, может создавать статическое электричество и приводить к возникновению наводок.
- Отойдите подальше от источников наводок.

Источники наводок включают в себя сильные электромагнитные поля, некоторые беспроводные датчики 2,4 ГГц, линии электропередач, электрические моторы, микроволновые печи, беспроводные телефоны 2,4 ГГц и беспроводные точки доступа LAN.

Установка датчика скорости

ПРИМЕЧАНИЕ: Если у вас нет этого датчика, то вы можете пропустить данный раздел.

СОВЕТ: Компания Garmin® рекомендует вам зафиксировать велосипед во время установки датчика.

1 Расположите датчик скорости сверху втулки колеса.

2 Оберните ленту (1) вокруг втулки колеса и прикрепите ее конец к крючку (2) датчика.

При установке датчика на ассиметричной втулке он может быть наклонен. Это не влияет на работу датчика.

3 Проверните колесо для проверки зазора.

Датчик не должен касаться других частей велосипеда.

ПРИМЕЧАНИЕ: После двух оборотов колеса светодиод будет мигать зеленым в течение 5 секунд для обозначения активности.

Установка датчика частоты вращения педалей

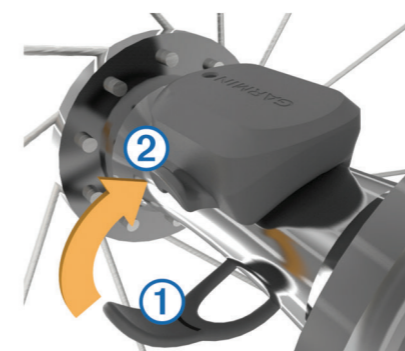
ПРИМЕЧАНИЕ: Если у вас нет этого датчика, то вы можете пропустить данный раздел.

СОВЕТ: Компания Garmin® рекомендует вам зафиксировать велосипед во время установки датчика.

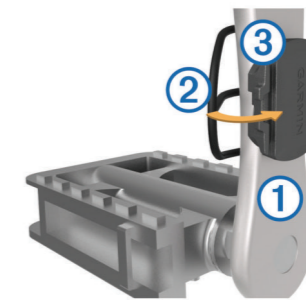
1 Выберите размер кольца, который соответствует шатуна педали (1) вашего велосипеда.

Выберите самое маленькое кольцо из тех, которые можно растянуть поперек шатуна педали.

2 Со стороны, противоположной приводу, приложите датчик плоской поверхностью к внутренней стороне шатуна педали.



3 Оберните кольца (2) вокруг шатуна педали и закрепите их на крючках (3) на датчике.



4 Проверните шатун педали для проверки зазора.

Датчик не должен касаться никаких частей велосипеда и ваших кроссовок.

ПРИМЕЧАНИЕ: После двух оборотов колеса светодиод будет мигать зеленым в течение 5 секунд для обозначения активности.

5 Выполните тестовую поездку в течение 15 минут и затем осмотрите датчик и кольца на предмет повреждений.

Датчики скорости и частоты вращения педалей

Запись данных частоты вращения педалей с датчика частоты вращения педалей не ведется постоянно. Если датчики скорости и частоты вращения педалей не подключены к устройству, то для расчета скорости и расстояния будут использоваться данные GPS.

Частота вращения педалей измеряется в количестве оборотов шатуна педали в минуту.

Усреднение данных частоты вращения педалей или мощности

Если во время тренировки вы используете дополнительный датчик частоты вращения педалей или измеритель мощности, то вы можете применять настройку ненулевого усреднения данных. По умолчанию из усреднения исключаются нулевые значения, которые записываются в течение тех периодов, когда вы не крутите педали.

Также вы можете изменить значение этой настройки (см. п. «Настройки записи данных», стр. 14).

Синхронизация с датчиками ANT+®

Перед наладкой сопряжения вы должны закрепить на груди пульсометр или установить датчик на велосипеде.

Сопряжение – это подключение беспроводных датчиков ANT+, например, подключение пульсометра к прибору Garmin®.

1 Поднесите прибор к датчику на расстояние не более 3 м (10 футов).

ПРИМЕЧАНИЕ: Во время процедуры сопряжения находитесь на расстоянии не менее 10 м (33 футов) от других датчиков ANT+.

2 Выберите **Menu (меню) > Settings (настройки) > Sensors (датчики) > Add Sensor (добавить датчик)**.

3 Выполните одно из следующих действий:

- Выберите тип датчика.
- Выберите Search All (искать все) для поиска среди всех ближайших датчиков.

Появится список имеющихся датчиков

4 Выберите один или несколько датчиков для настройки сопряжения с устройством.

5 Выберите Add Sensor (добавить датчик).

Когда датчик подключится к прибору, в поле состояния датчика появится сообщение Connected (подключен). Вы можете выбрать поля данных для просмотра информации от подключенного датчика.

Использование измерителей мощности

- Список производителей датчиков ANT+®, совместимых с вашим прибором (например, Vector™), вы можете найти на сайте www.garmin.com/intosports.
- Дополнительную информацию см. в руководстве пользователя, прилагаемом к вашему измерителю мощности.

- Настройте зоны мощности в соответствии с вашими целями и возможностями (п. «[Настройка зон мощности](#)», стр. 12).
- Используйте функцию предупреждения, чтобы устройство сообщало вам о достижении заданной зоны мощности (п. «[Настройка диапазонных предупреждений](#)», стр. 13).
- Выберите поля данных со значениями мощности, которые вам нужны (п. «[Настройка экранов данных](#)», стр. 13).

Настройка зон мощности

В приборе заданы зоны мощности по умолчанию, которые могут не соответствовать вашим личным возможностям. Вы можете настроить свои зоны мощности вручную на устройстве или с помощью Garmin Connect™. Если вы знаете ваше значение FTP (functional threshold power, функциональная пороговая мощность), то вы можете ввести эту величину, и прибор автоматически рассчитает ваши зоны мощности.

- 1 Выберите **Menu (меню) > My Stats (моя статистика) > Training Zones (зоны тренировки) > Power Zones (зоны мощности)**.
- 2 Введите значение FTP (функциональная пороговая мощность).
- 3 Выберите Based On (основано на).
- 4 Выберите одну из следующих опций:
 - Watts (Вт) для просмотра и редактирования зон в ваттах.
 - %FTP для просмотра и редактирования зон в процентах от своей функциональной пороговой мощности.

Калибровка измерителя мощности

Для проведения калибровки измерителя мощности этот компонент должен быть установлен, сопряжен с устройством и переключен в режим активной записи данных. Инструкции по калибровке для вашей модели измерителя мощности вы можете найти в руководстве пользователя измерителя мощности.

- 1 Выберите **Menu (меню) > Training (тренировка) > Sensors (датчики)**.
- 2 Выберите ваш измеритель мощности.
- 3 Выберите Calibrate (калибровка).
- 4 Поддерживайте измеритель мощности в активном состоянии (вращайте педали), пока на экране не появится сообщение.
- 5 Следуйте экранному инструкциям.

Измерение мощности на педалях

Vector™ измеряет мощность непосредственно в точке приложения усилия, на педалях.

Датчик выполняет измерение несколько сотен раз каждую секунду. Кроме того, Vector определяет частоту вращения педалей. Путем измерения усилия, направления усилия, количества оборотов шатуна педали и времени Vector вычисляет мощность в ваттах. Поскольку датчик выполняет независимое измерение мощности левой и правой ноги, вы можете получить показатели баланса.

ПРИМЕЧАНИЕ: Система Vector S не обеспечивает показания баланса левой/ правой ноги.

Данные велосипедной динамики

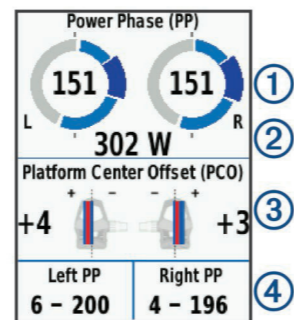
Данные велосипедной динамики показывают, каким образом прикладывается усилие в течение цикла оборота педали, а также место приложения силы, позволяя оценить ваш стиль езды. Анализ этих данных позволяет повысить эффективность тренировки и улучшить вашу спортивную форму. Использование данных велосипедной динамики

Для использования данных велосипедной динамики вы должны сначала настроить сопряжение измерителя мощности Vector с устройством (см. п. «[Синхронизация с датчиками ANT+®](#)», стр. 11).

ПРИМЕЧАНИЕ: Для записи данных велосипедной динамики требуется дополнительное место в памяти устройства.

- 1 Начиная тренировку.

2 Вызовите экран данных велосипедной динамики для просмотра пиковой фазы мощности ①, общей фазы мощности ② и смещения от центра оси педали ③.



3 При необходимости выберите **☰ > Data Fields (поля данных)** для изменения поля данных (см. п. «[Настройка экранов данных](#)», стр. 16).

ПРИМЕЧАНИЕ: Вы можете настраивать два поля данных в нижней части экрана ④.

Передайте файл поездки в учетную запись Garmin Connect™ для просмотра дополнительных данных велосипедной динамики (см. п. «[Передача поездки в Garmin Connect™](#)», стр. 14).

Данные фазы мощности

Фаза мощности представляет собой участок вращения педали (между начальным и конечным углом шатуна педали), в течение которого производится положительная мощность. Смещение от центра оси педали. Этот тип данных указывает точку на педали, в которой вы прикладываете усилие.

Обновление программного обеспечения Vector™ с использованием Edge®

Перед обновлением программного обеспечения вы должны настроить сопряжение велосипеда с системой Vector.

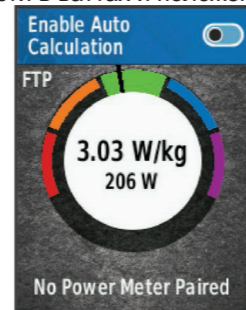
- 1 Передать данные вашей поездки в приложение Garmin Connect™ (см. п. «[Передача поездки в Garmin Connect™](#)», стр. 14).
- 2 Поднесите устройство Edge к датчику на расстоянии не более 3 м.
- 3 Поверните шатун педали несколько раз. Устройство Edge предложит вам установить обновления.
- 4 Следуйте экранному инструкциям.

Получение оценочных значений FTP (функциональная пороговая мощность)

Устройство использует информацию вашего профиля пользователя, введенную во время начальной настройки, для расчета значения функциональной пороговой мощности (FTP). Для получения точного значения FTP вы должны провести тест FTP с использованием сопряженного измерителя мощности (см. п. «[Проведение теста FTP](#)», стр. 13).

Выберите **Menu (меню) > My Stats (моя статистика) > FTP**.

Расчетное значение FTP будет показано в виде значения, измеренного в ваттах на килограмм, выходной мощности в ваттах и положения на цветовой шкале.



Фиолетовый	Превосходно
Голубой	Отлично
Зеленый	Хорошо
Оранжевый	Удовлетворительно
Красный	Нетренированный

Дополнительную информацию см. в приложении (п. «[Оценки FTP](#)», стр. 22).

Проведение теста FTP

Перед выполнением теста для определения функциональной пороговой мощности (FTP) вы должны установить измеритель мощности и настроить его сопряжение с велокомпьютером (см. п. «[Синхронизация с датчиками ANT+®](#)», стр. 11).

- 1 Выберите **Menu (меню) > My Stats (моя статистика) > FTP > FTP Test (тестирование FTP) > Ride (поездка)**.
- 2 Нажмите кнопку **▶** для запуска таймера. После начала поездки на экране будет показан каждый этап тестирования, цель и текущие данные мощности. После завершения тестирования появится сообщение.
- 3 Нажмите кнопку **▶** для остановки таймера.
- 4 Выберите **Save Ride (сохранить поездку)**.

Расчетное значение FTP будет показано в виде значения, измеренного в ваттах на килограмм, выходной мощности в ваттах и положения на цветовой шкале.

Автоматический расчет FTP

Для возможности автоматического расчета функциональной пороговой мощности (FTP) вы должны установить измеритель мощности и настроить его сопряжение с велокомпьютером (см. п. «[Синхронизация с датчиками ANT+®](#)», стр. 11).

- 1 Садитесь на велосипед и двигайтесь в равномерном и высоком темпе не менее 20 минут (на открытом воздухе).
- 2 После поездки выберите **Save Ride (сохранить поездку)**.
- 3 Выберите **Menu (меню) > My Stats (моя статистика) > FTP**.

Расчетное значение FTP будет показано в виде значения, измеренного в ваттах на килограмм, выходной мощности в ваттах и положения на цветовой шкале.

Использование устройства переключения передач Shimano Di2

Для использования электронного устройства переключения передач Di2 вы должны установить сопряжение с вашим прибором (см. п. «[Синхронизация с датчиками ANT+®](#)», стр. 11). Вы можете настроить дополнительные поля данных Di2 (см. п. «[Настройка экранов данных](#)», стр. 16). Когда датчик находится в режиме настройки, на экране Edge отображаются значения настройки.

Использование весов

Если вы используете ANT+ совместимые весы, то устройство будет отображать информацию, получаемую от весов.

- 1 Выберите **Menu (меню) > Settings (настройки) > Sensors (датчики) > Add Sensor (добавить датчик) > Weight Scale (весы)**.

После того, как прибор найдет весы, на экране появится соответствующее сообщение.

- 2 В соответствии с указаниями встаньте на весы.

ПРИМЕЧАНИЕ: Если вы используете весы с функцией анализатора состава тела, снимите обувь и носки для точного измерения и записи всех параметров состава тела.

- 3 В соответствии с указаниями сойдите с весов.

СОВЕТ: В случае ошибки сойдите с весов. Снова встаньте на весы, когда появится соответствующая инструкция.

АРХИВ

Архив включает в себя время, расстояние, количество израсходованных калорий, скорость, данные кругов, высоту и дополнительную информацию от датчиков ANT+®.

ПРИМЕЧАНИЕ: При остановленном или выключенном таймере данные архива не записываются.

После заполнения памяти устройства на экране появится сообщение. Прибор не удаляет архив автоматически. Периодически загружайте архив в Garmin Connect™ для сохранения всех своих данных.

Просмотр поездки

- 1 Выберите **Menu (меню) > History (архив) > Rides (поездки)**.
- 2 Выберите поездку.
- 3 Выберите нужную опцию.

Просмотр времени для каждой зоны тренировки

Для использования данной функции вы должны настроить сопряжение устройства с совместимым пульсометром или измерителем мощности, а также завершить и сохранить занятие.

Просмотр времени, которое вы провели в каждой зоне частоты пульса и зоне мощности, поможет вам отрегулировать интенсивность тренировок. Вы можете изменить ваши зоны частоты пульса (см. п. «[Настройка зон частоты пульса](#)», стр. 10) в соответствии с вашими целями и возможностями. Также во время поездки вы можете настроить поле данных на индикацию времени, проведенном в зонах тренировки (см. п. «[Настройка экранов данных](#)», стр. 16).

- 1 Выберите **Menu (меню) > History (архив) > Rides (поездки)**.
- 2 Выберите поездку.
- 3 Выберите **Time in Zone (время в зоне)**.
- 4 Выберите нужную опцию.

Удаление поездок

- 1 Выберите **Menu (меню) > History (архив) > Rides (поездки) > Delete (удаление)**.
- 2 Выберите одну или несколько поездок для удаления.
- 3 Выберите **Delete Rides (удалить поездки) > OK**.

Просмотр итоговых данных

Вы можете просмотреть итоговые данные, сохраненные в памяти устройства, включая количество поездок, время, расстояние и калории.

- 1 Выберите **Menu (меню) > History (архив) > Totals (итоговые данные)**.

2 Выберите опцию для просмотра итоговых данных для устройства или профиля занятия.

Удаление итоговых данных

- 1 Выберите **Menu (меню) > History (архив) > Totals (итоговые данные) > Delete Totals (удалить итоговые данные)**.

2 Выполните одно из следующих действий:

- Выберите **Delete All Totals (удалить все итоговые данные)** для удаления всех итоговых данных из архива.
- Выберите профиль действия для удаления итоговых данных для одного профиля.

ПРИМЕЧАНИЕ: При этом сохраненные занятия не будут удалены.

3. Выберите **OK**.

Передача поездки в Garmin Connect™

ВНИМАНИЕ

Для защиты от коррозии тщательно просушите порт USB, защитную крышку и окружающую область перед зарядкой устройства или подключением к компьютеру.

- 1 Снимите защитную крышку ① с порта USB ②.



- 2 Подключите малый разъем USB-кабеля к порту USB на устройстве.
- 3 Подключите большой разъем USB-кабеля к компьютерному USB-порту.
- 4 Зайдите на сайт www.garminconnect.com/start.
- 5 Следуйте экранному инструкциям.

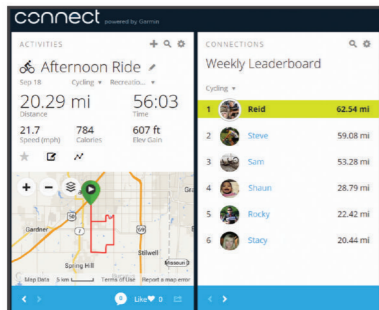
Garmin Connect™

Общайтесь с друзьями с помощью Garmin Connect. Приложение Garmin Connect предлагает простой способ для хранения тренировок, анализа данных и обмена информацией с другими пользователями. Записывайте события вашей активной жизни, включая пробежки, прогулки, поездки на велосипеде, заплывы, походы, тренировки в режиме триатлона и многое другое. Для создания бесплатной учетной записи зайдите на сайт www.garminconnect.com/start.

Хранение ваших занятий: После завершения и сохранения занятия в памяти прибора вы можете загрузить данные в приложение Garmin Connect и хранить их там сколько захотите.

Анализ данных: Вы можете просматривать подробную информацию о записанном занятии, включая время, расстояние, высоту, частоту пульса, сожженные калории, частоту шагов/ вращения педалей, карту (вид сверху), графики темпа и скорости и настраиваемые отчеты.

ПРИМЕЧАНИЕ: Некоторые данные требуют использования дополнительных аксессуаров, например, пульсометра.



Планирование тренировок: Вы можете выбрать спортивную цель и загрузить один из планов тренировок с ежедневными заданиями.

Обмен информацией о действиях: Вы можете пересылать данные другим пользователям по электронной почте или размещать ссылки на ваши действия в социальных сетях.

Подключаемые функции Bluetooth

Прибор Edge® предлагает несколько подключаемых функций Bluetooth для совместимого смартфона или спортивного прибора. Для некоторых функций требуется установить приложение Garmin Connect Mobile на вашем смартфоне. Дополнительную информацию см. на сайте www.garmin.com/intosports/app.

ПРИМЕЧАНИЕ: Для использования этих функций устройство должно быть подключено к смартфону с функцией Bluetooth. LiveTrack (отслеживание в реальном времени): Эта функция

позволяет вашим друзьям и близким следить за вашими соревнованиями и тренировками в реальном времени. Вы можете пригласить пользователей по электронной почте или через социальные сети просматривать ваши данные в реальном времени на странице Garmin Connect.

Загрузка действий в приложение Garmin Connect: Автоматическая передача действий в Garmin Connect после завершения записи занятия.

Загрузка дистанций и планов тренировок из Garmin Connect: Эта функция позволяет вам выполнять поиск занятий в приложении Garmin Connect через смартфон и загружать данные на устройство.

Обмен данными между устройствами: Позволяет передавать файлы на другое совместимое устройство Edge по беспроводному каналу связи.

Действия в социальных сетях: Автоматическое размещение обновлений в ваших любимых социальных сетях при загрузке действия в Garmin Connect.

Обновление информации о погоде: Передача в прибор метеосводок и предупреждений в реальном времени.

Оповещения: Индикация оповещений о телефонных вызовах и сообщениях на экране устройства.

Настройка синхронизации смартфона

- 1 Зайдите на сайт www.garmin.com/intosports/apps и загрузите приложение Garmin Connect™ Mobile на смартфон.
 - 2 Поднесите смартфон к устройству на расстояние не менее 10 м (33 фута).
 - 3 На устройстве Edge выберите **Menu (меню) > Settings (настройки) > Bluetooth > Enable (включить) > Pair Smartphone (сопряжение смартфона)**. Следуйте экранному инструкциям.
 - 4 На смартфоне откройте приложение Garmin Connect Mobile и следуйте экранному инструкциям для подключения устройства. Инструкции будут показаны при первоначальной настройке. Затем вы можете их найти в файле помощи приложения Garmin Connect Mobile.
 - 5 На устройстве выберите **Pair Bluetooth Smart Device (сопряжение смарт-устройства Bluetooth)**. Следуйте экранному инструкциям для включения телефонных оповещений на совместимом смартфоне (необязательно).
- ПРИМЕЧАНИЕ:** Для использования телефонных оповещений требуется совместимый смартфон с беспроводной технологией Bluetooth®. Информацию о совместимости см. на сайте www.garmin.com/ble.

Передача файлов на другое устройство Edge®

Вы можете передавать дистанции, сегменты и планы тренировок из одного устройства Edge на другое с использованием беспроводной технологии Bluetooth®.

- 1 Включите оба устройства Edge и поднесите их друг к другу на расстояние не более 3 м.
- 2 На устройстве, в котором содержатся файлы для передачи, выберите **Menu (меню) > Settings (настройки) > Device Transfer (обмен между устройствами) > Share Files (обмен файлами)**.
- 3 Выберите тип файла для обмена.
- 4 Выберите один или несколько файлов для передачи.
- 5 На устройстве, принимающем файлы, выберите **Menu (меню) > Settings (настройки) > Device Transfer (обмен между устройствами)**.
- 6 Выберите ближайшее подключение.
- 7 Выберите один или несколько файлов для приема. После завершения передачи файлов на экранах обоих устройств появятся сообщения.

Запись данных

В устройстве используется функция «умной» записи, при которой в памяти сохраняются ключевые точки, где произошло изменение направления, скорости или частоты пульса.

При подключении измерителя мощности устройство записывает точки каждую секунду. При этом получается очень подробный трек, и память прибора быстро заполняется. Информацию об усреднении данных для частоты вращения педалей и мощности (см. в п. «Усреднение данных частоты вращения педалей и мощности», стр. 11).

Управление данными

ПРИМЕЧАНИЕ: Прибор Edge не совместим с Windows® 95, 98, Me, Windows NT® и Mac® OS 10.3 и более ранними версиями.

Подключение устройства к компьютеру

ВНИМАНИЕ

Для защиты от коррозии перед зарядкой прибора или подключением к компьютеру тщательно просушите порт USB, защитную крышку и окружающую область.

- 1 Снимите защитную крышку с порта mini-USB.
- 2 Вставьте малый разъем USB-кабеля в порт mini-USB на устройстве.
- 3 Вставьте конец кабеля с большим разъемом USB в компьютерный USB-порт. Устройство будет отображено в виде съемного диска в окне «Мой компьютер» (для компьютеров Windows®) или в виде установленного тома (для компьютеров Mac®).

Передача файлов на устройство

- 1 Подключите устройство к компьютеру. На компьютерах Windows® устройство будет показано в виде съемного диска или портативного устройства. На компьютерах Mac® устройство показано как установленный том.
- ПРИМЕЧАНИЕ:** Некоторые компьютеры с несколькими сетевыми устройствами могут не отображать съемные диски должным образом. См. документацию к операционной системе.
- 2 На компьютере откройте диспетчер файлов.
- 3 Выберите файл, который вы хотите скопировать.
- 4 Выберите позиции Edit > Copy (правка > копировать).
- 5 Откройте портативное устройство, диск или том для прибора Edge.
- 6 Выберите папку.
- 7 Выберите позиции Edit > Paste (правка > вставить). Файл появится в списке файлов в памяти устройства.

Удаление файлов

ВНИМАНИЕ

Если вы не знаете назначение файла, не удаляйте его. В памяти вашего прибора Edge содержатся важные системные файлы, которые нельзя удалять.

- 1 Откройте диск или том Garmin.
- 2 При необходимости откройте папку или том.
- 3 Выберите файл, который вы хотите удалить.
- 4 Нажмите на кнопку Delete (удалить) на клавиатуре компьютера.

Отключение USB-кабеля

Если прибор подключен к компьютеру как съемный диск или том, то вы должны безопасно отсоединить устройство от компьютера, чтобы не потерять данные. Если же прибор подключен к компьютеру Windows® как портативное устройство, то операция безопасного отключения не нужна.

- 1 Выполните одно из следующих действий:
 - В компьютерах Windows выберите значок Безопасное извлечение устройства в панели оповещений и выберите ваше устройство.
 - В компьютерах Mac® перетащите значок тома в «Корзину».
- 2 Отсоедините кабель от вашего компьютера.

НАСТРОЙКА УСТРОЙСТВА

Профили

Устройство Edge® предоставляет несколько способов настройки, включая профили. Это набор настроек для оптимальной работы прибора в зависимости от типа использования. Например, вы можете задавать разные настройки и поля данных для тренировки и катания на горном велосипеде. Если при использовании профиля вы меняете настройки (например, поля данных или единицы измерения), то эти изменения автоматически сохраняются как часть профиля.

Activity Profiles (профили занятий): Вы можете создать отдельный профиль для каждого типа катания. Например, можно настроить профили для тренировки, соревнований и катания на горном велосипеде. Профиль занятия включает настроенные пользователем страницы данных, итоговые данные занятия, предупреждения, зоны тренировки (например, частоты пульса и скорости), настройки тренировки (например, «Автоматическая пауза» и «Автоматическое начало круга») и навигационные настройки.

User Profile (профиль пользователя): Вы можете задать личные настройки, включающие пол, возраст, вес, рост и класс «профессиональный спортсмен». Устройство будет использовать эту информацию для расчета точных данных поездки.

Настройка профиля пользователя

Вы можете обновить личные настройки, включающие пол, возраст, вес, рост и класс «профессиональный спортсмен». Устройство будет использовать эту информацию для расчета точных данных поездки.

- 1 Выберите **Menu (меню) > My Stats (моя статистика) > User Profile (профиль пользователя)**.
- 2 Выберите нужную опцию.

Профессиональные спортсмены

Профессиональным спортсменом (lifetime athlete) считается человек, который интенсивно тренируется в течение многих лет (за исключением перерывов из-за легких травм) и имеет частоту пульса в состоянии покоя 60 уд./мин. и меньше.

Настройки для тренировки

Описанные ниже опции и настройки позволяют вам настраивать устройство в соответствии с вашими требованиями. Эти настройки сохраняются в профиле занятия. Например, вы можете задать предупреждения по времени для профиля соревнования и отметку начала нового круга по местоположению для профиля поездок на горном велосипеде.

Изменение профиля занятия

Вы можете настроить до десяти профилей занятий. Вы можете изменять настройки и поля данных для конкретного занятия или поездки.

- 1 Выберите **Menu (меню) > Settings (настройки) > Activity Profiles (профили занятий)**.
- 2 Выполните одно из следующих действий:
 - Выберите профиль.
 - Выберите **Create New (создать новый)** для добавления нового профиля.
- 3 При необходимости измените название и цвет профиля.
- 4 Выполните одно из следующих действий:
 - Выберите Data Screens (экраны данных) для настройки страниц данных и полей данных (см. п. «Настройка экранов данных», стр. 16).
 - Выберите GPS Mode (режим GPS) для отключения GPS-приемника (см. п. «Тренировка в закрытых помещениях», стр. 8) или изменения спутниковой настройки (см. п. «Изменение спутниковой настройки», стр. 16).
 - Выберите Map (карта) для изменения настроек карты (см. п. «Настройки карты», стр. 16).
 - Выберите Alerts (предупреждения) для настройки предупреждений (см. п. «Предупреждения», стр. 16).
 - Выберите Auto Features (авто функции) > Auto Lap

(автоматическое начало круга) для настройки критерия начала нового круга (см. п. «[Отметка начала круга по местоположению](#)», стр. 16).

- Выберите **Auto Features (авто функции) > Auto Pause (авто пауза)** для изменения критерия автоматической остановки таймера (см. п. «[Использование функции автоматической паузы](#)», стр. 17).
- Выберите **Auto Features (авто функции) > Auto Sleep (авто сон)** для автоматического переключения прибора в режим сна после отсутствия действий в течение пяти минут (см. п. «[Использование функций автоматического сна](#)», стр. 17).
- Выберите **Auto Features (авто функции) > Auto Scroll (автоматическая прокрутка)** для настройки индикации данных тренировки при работающем таймере (см. п. «[Использование автоматической прокрутки](#)», стр. 17).
- Выберите **Start Notice (напоминание о старте)** для настройки режима уведомления о старте (см. п. «[Изменение напоминания о старте](#)», стр. 17).

Все внесенные вами изменения будут сохранены в профиле занятия.

Настройка экранов данных

Вы можете настроить экраны данных для каждого профиля занятия.

- 1 Выберите **Menu (меню) > Settings (настройки) > Activity Profiles (профили занятий)**.
- 2 Выберите профиль.
- 3 Выберите **Data Screens (экраны данных)**.
- 4 Выберите экран данных.
- 5 При необходимости включите экран данных.
- 6 Выберите количество полей данных, которые вы хотите видеть на этом экране.
- 7 Выберите поле данных, которое вы хотите изменить.

Изменение спутниковой настройки

Для повышения эффективности работы в сложных условиях и более быстрого расчета местоположения вы можете одновременно использовать системы GPS и ГЛОНАСС. При одновременном использовании обеих систем заряд батареи расходуется быстрее, чем при работе одной системы GPS.

- 1 Выберите **Menu (меню) > Settings (настройки) > Activity Profiles (профили занятий)**.
- 2 Выберите профиль.
- 3 Выберите **GPS Mode (режим GPS)**.
- 4 Выберите нужную опцию.

Настройки карты

Выберите **Menu (меню) > Settings (настройки) > Activity Profiles (профили занятий)**. Затем выберите нужный профиль и опцию **Map (карта)/Orientation (ориентация)**: Определяет, каким образом карта показана на экране.

Auto Zoom (авто масштаб): Автоматический выбор уровня масштаба для карты. При использовании опции **Off (выкл.)** вы должны увеличивать или уменьшать масштаб автоматически.

Guide Text (текстовые подсказки): Определяет, когда на экране появляются подсказки перед поворотами.

Изменение ориентации карты

- 1 Выберите **Menu (меню) > Settings (настройки) > Activity Profiles (профили занятий)**.
- 2 Выберите профиль.
- 3 Выберите **Map (карта) > Orientation (ориентация)**.
- 4 Выберите одну из следующих опций:
 - **North Up (север вверху)**, чтобы совместить верхнюю часть страницы с севером.
 - **Track Up (курс вверху)**, чтобы совместить верхнюю часть страницы с текущим направлением движения.
 - **3D Mode (3D режим)**, чтобы просматривать 3-мерное изображение карты.

Предупреждения

Вы можете использовать функцию предупреждений, чтобы использовать в тренировках целевые параметры времени, расстояния, калорий, частоты пульса, частоты вращения педалей и мощности. Настройки предупреждений сохраняются в профиле занятия.

Настройка диапазонных предупреждений

Если вы используете дополнительный пульсометр, датчик частоты вращения педалей или измеритель мощности, то вы можете задавать диапазонные предупреждения. Устройство выдаст сигнал, если определенный параметр станет выше или ниже выбранного диапазона значений. Например, вы можете настроить прибор таким образом, чтобы он выдавал предупреждение, когда частота вращения педалей станет ниже 40 об./мин. и выше 90 об./мин. Также вы можете использовать в качестве диапазона предупреждения зону тренировки (см. п. «[Зоны тренировки](#)», стр. 8).

- 1 Выберите **Menu (меню) > Settings (настройки) > Activity Profiles (профили занятий)**.
- 2 Выберите профиль.
- 3 Выберите **Alerts (предупреждения)**.
- 4 Выберите **Heart Rate Alert (предупреждение по частоте пульса), Cadence Alert (предупреждение по частоте вращения) или Power Alert (предупреждение по мощности)**.
- 5 При необходимости включите предупреждение.
- 6 Введите минимальное и максимальное значение или выберите зоны.
- 7 При необходимости выберите .

Каждый раз, когда значение становится ниже или выше указанного диапазона, на экране прибора появляется сообщение. Если звуковые сигналы включены, то устройство также выдает звуковой сигнал (см. п. «[Включение и выключение звуковых сигналов устройства](#)», стр. 15).

Настройка повторяющегося предупреждения

Повторяющееся предупреждение выдается каждый раз, когда устройство записывает определенное значение или интервал. Например, вы можете настроить прибор на выдачу предупреждений каждые 30 минут.

- 1 Выберите **Menu (меню) > Settings (настройки) > Activity Profiles (профили занятий)**.
- 2 Выберите профиль.
- 3 Выберите **Alerts (предупреждения)**.
- 4 Выберите **Time Alert (предупреждение по времени), Distance Alert (предупреждение по расстоянию) или Calories Alert (предупреждение по калориям)**.
- 5 Включите предупреждение.
- 6 Введите значение.
- 7 Выберите .

Каждый раз при достижении параметра предупреждения на экране прибора появляется сообщение. Если звуковые сигналы включены, то устройство также выдает звуковой сигнал (см. п. «[Включение и выключение звуковых сигналов устройства](#)», стр. 15).

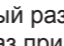

Функция Auto Lap® (автоматическая отметка начала круга)

Отметка начала круга по местоположению

Вы можете использовать функцию Auto Lap® для автоматической отметки начала круга в определенном местоположении. Эта функция может быть полезна для сравнения ваших результатов, показанных на различных отрезках заезда (например, длинный подъем или спринт). При прохождении дистанции используйте опцию **By position (по местоположению)** для начала новых кругов во всех начальных точках кругов, сохраненных в дистанции.

- 1 Выберите **Menu (меню) > Settings (настройки) > Activity Profiles (профили занятий)**.
- 2 Выберите профиль.
- 3 Выберите **Auto Features (авто функции) > Auto Lap (автоматическое начало круга) > Auto Lap Trigger (включение**

нового круга) > **By Position (по местоположению) > Lap At (круг на)**.

- 4 Выполните одно из следующих действий:
 - Выберите **Lap Press Only (только нажатие кнопки Lap)**, чтобы устройство отмечало новый круг каждый раз при нажатии на кнопку , а также каждый раз при повторном прохождении этих местоположений.
 - Выберите **Start And Lap (кнопки Start и Lap)**, чтобы устройство отмечало новый круг в местоположении GPS, где вы нажали кнопку ..., а также в любых точках маршрута, в которых вы нажали кнопку .
 - Выберите **Mark And Lap (отметка и Lap)**, чтобы устройство отмечало новый круг в определенном местоположении GPS, отмеченном до поездки, а также в любых точках маршрута, в которых вы нажали кнопку .

5 При необходимости проведите настройку полей с информацией о круге (см. п. «[Настройка экранов данных](#)», стр. 16).

Отметка начала круга после прохождения определенного расстояния

Вы можете использовать функцию Auto Lap® для автоматического начала нового круга после прохождения определенного расстояния. Эта функция может быть полезна для сравнения результатов на различных отрезках заезда (например, каждые 10 миль или 40 км).

- 1 Выберите **Menu (меню) > Settings (настройки) > Activity Profiles (профили занятий)**.
- 2 Выберите профиль.
- 3 Выберите **Auto Features (авто функции) > Auto Lap (автоматическое начало круга) > Auto Lap Trigger (включение нового круга) > By Distance (по расстоянию) > Lap At (круг на)**.
- 4 Введите значение.
- 6 При необходимости проведите настройку полей с информацией о круге (см. п. «[Настройка экранов данных](#)», стр. 16).

Использование функции автоматической паузы

Вы можете использовать функцию автоматической паузы (Auto Pause®) для автоматической остановки таймера в том случае, если вы прекращаете движение, или ваша скорость падает ниже заданного значения. Эта функция может быть полезна в ситуациях, когда ваш маршрут включает светофоры или другие места, где вам приходится останавливаться или замедлять движение.

ПРИМЕЧАНИЕ: Когда таймер остановлен или отключен, данные архива не записываются.

- 1 Выберите **Menu (меню) > Settings (настройки) > Activity Profiles (профили занятий)**.
- 2 Выберите профиль.
- 3 Выберите **Auto Features (авто функции) > Auto Pause (автоматическая пауза)**.
- 4 При необходимости выберите **Auto Pause Mode (режим автоматической паузы)**.
- 5 Выберите одну из следующих опций:
 - Выберите **When Stopped (при остановке)**, чтобы таймер автоматически останавливался, когда вы прекращаете движение.
 - Выберите **Custom Speed (настраиваемая скорость)**, чтобы таймер автоматически останавливался, когда ваша скорость падает ниже заданного значения.

6 При необходимости настройте дополнительные поля данных времени (см. п. «[Настройка экранов данных](#)», стр. 16).

В поле **Time – Elapsed (время – истекшее)** показано общее время, включая время с остановленным таймером.

Использование функции автоматического переключения в режим сна

Вы можете использовать функцию Auto Sleep (авто сон) для автоматического переключения устройства в режим сна после 5 минут без активности. В режиме сна экран отключается; датчики ANT®, Bluetooth® и GPS отсоединяются.

- 1 Выберите **Menu (меню) > Settings (настройки) > Activity Profiles (профили занятий)**.
- 2 Выберите профиль.
- 3 Выберите **Auto Features (авто функции) > Auto Sleep (авто сон)**.

Использование автоматической прокрутки

Используйте эту функцию для автоматической прокрутки всех страниц с данными тренировки во время работы таймера.

- 1 Выберите **Menu (меню) > Settings (настройки) > Activity Profiles (профили занятий)**.
- 2 Выберите профиль.
- 3 Выберите **Auto Features (авто функции) > Auto Scroll (автоматическая прокрутка)**.
- 4 Выберите скорость прокрутки.

Изменение напоминания о старте

Эта функция автоматически определяет, когда ваш прибор Edge принял спутниковые сигналы и находится в состоянии движения. Устройство напоминает вам включить таймер, чтобы вы могли записать информацию о тренировке.

- 1 Выберите **Menu (меню) > Settings (настройки) > Activity Profiles (профили занятий)**.
- 2 Выберите профиль.
- 3 Выберите **Start Notice (напоминание о старте)**.
- 4 При необходимости выберите **Start Notice Mode (режим напоминания о старте)**.
- 5 Выберите одну из следующих опций:
 - **Once (однократно)**
 - **Repeat > Repeat Delay (повтор > задержка повтора)** – изменение времени задержки напоминания.

Настройки Bluetooth®

Выберите **Menu (меню) > Settings (настройки) > Bluetooth. Enable (включить)**: Включение беспроводной технологии Bluetooth.

ПРИМЕЧАНИЕ: Остальные настройки Bluetooth будут показаны только в том случае, если выбрана опция **Enable (включить)**.

Friendly Name (псевдоним): Позволяет ввести псевдоним, используемый для идентификации ваших устройств в среде Bluetooth.

Pair Smartphone (сопряжение со смартфоном): Подключение устройства к совместимому смартфону Bluetooth. Эта настройка позволяет вам использовать подключаемые функции Bluetooth, например, **LiveTrack (живое слежение)** и загрузку занятий в приложение **Garmin Connect™**.

Pair Bluetooth Smart Device (сопряжение с устройством по Bluetooth Smart): Подключение устройства к совместимому смартфону с использованием беспроводной технологии Bluetooth Smart. Эта настройка позволяет использовать функции для работы с вызовами и текстовыми сообщениями.

ПРИМЕЧАНИЕ: Эта настройка появляется только после сопряжения устройства с совместимым смартфоном, оборудованным беспроводной технологией Bluetooth Smart.

Call and Text Alerts (предупреждения о вызовах и текстовых сообщениях): Позволяет принимать оповещения от совместимого смартфона.

Missed Calls and Texts (пропущенные вызовы и текстовые сообщения): Индикация оповещений о пропущенных вызовах и сообщениях с совместимого смартфона.

Системные настройки
Выберите **Menu (меню) > Settings (настройки) > System (система)**.

- Настройки дисплея (см. п. «[Настройки дисплея](#)», стр. 14).
- Настройки записи данных (см. п. «[Настройки записи](#)

данных», стр. 14).

- Настройки единиц измерения (см. п. «Изменение единиц измерения», стр. 15).
- Настройки звуковых сигналов (см. п. «Включение и выключение звуковых сигналов», стр. 15).
- Настройка языка (см. п. «Изменение настроек языка», стр. 15).

Настройки дисплея

Выберите **Menu (меню) > Settings (настройки) > System (система) > Display (дисплей)**.

Brightness (яркость): Настройка яркости подсветки.

Backlight Timeout (таймаут подсветки): Настройка периода времени, по истечении которого подсветка отключается.

Color Mode (цветовой режим): Выбор ночного или дневного режима дисплея. Вы можете выбрать настройку Auto (авто), чтобы устройство автоматически переключалось между ночным и дневным режимом в зависимости от времени суток.

Screen Capture (снимок экрана): Позволяет сохранить изображение на экране прибора.

Настройки записи данных

Выберите **Menu (меню) > Settings (настройки) > System (система) > Data Recording (запись данных)**.

Recording Interval (интервал записи): Позволяет определить, каким образом устройство выполняет запись данных. При выборе опции Smart прибор записывает только основные точки, в которых произошло изменение направления, скорости или частоты пульса. Опция 1 Sec (1 секунда) позволяет записывать точки каждую секунду. При этом создается очень подробная запись действия и увеличивается размер соответствующего файла.

Cadence Averaging (усреднение частоты вращения педалей): С помощью этой настройки вы можете определить, будут ли включаться нулевые значения частоты вращения педалей (когда вы не крутите педали) в средние показатели (см. п. «Усреднение данных частоты вращения педалей или мощности», стр. 11).

Power Averaging (усреднение мощности): С помощью этой настройки вы можете определить, будут ли включаться нулевые значения частоты мощности (когда вы не крутите педали) в средние показатели (см. п. «Усреднение данных частоты вращения педалей или мощности», стр. 11).

Изменение единиц измерения

Вы можете настроить единицы измерения расстояния и скорости, высоты, температуры и веса, а также формат местоположения и формат времени.

- 1 Выберите **Menu (меню) > Settings (настройки) > System (система) > Units (единицы измерения)**.
- 2 Выберите тип единиц измерения.
- 3 Выберите единицы измерения для настройки.

Включение и выключение звуковых сигналов прибора

Выберите **Menu (меню) > Settings (настройки) > System (система) > Tones (звуковые сигналы)**.

Изменение настройки языка

Выберите **Menu (меню) > Settings (настройки) > System (система) > Language (язык)**.

Изменение настроек конфигурации

Вы можете изменить все установки, заданные в процессе начальной настройки.

- 1 Выберите **Menu (меню) > Settings (настройки) > System (система) > Tones (звуковые сигналы)**.
- 2 Следуйте экранному инструкциям.

Часовые пояса

Каждый раз после включения и приема спутниковых сигналов устройство автоматически определяет ваш часовой пояс и текущее время суток.

ИНФОРМАЦИЯ ОБ УСТРОЙСТВЕ

Технические характеристики

Технические характеристики Edge

Тип батареи	Аккумуляторная встроенная литий-ионная батарея
Период работы батареи без подзарядки	15 часов при типовом режиме эксплуатации
Диапазон рабочих температур	От -20о до 60о С (от -4о до 140о F)
Диапазон температур зарядки	От 0о до 45о С (от 32о до 113о F)
Радиочастота/ протокол	Протокол беспроводной связи 2,4 ГГц ANT+® Беспроводная технология Bluetooth® Smart
Водонепроницаемость	IEC 60529 IPX7*

* Устройство выдерживает случайные погружения на глубину 1 метр в течение 30 минут. Дополнительную информацию см. на сайте www.garmin.com/waterrating.

Технические характеристики пульсометра

Тип батареи	Заменяемая пользователем CR2032, 3 В
Срок службы батареи	До 4,5 лет (при использовании 1 час в день).
Водонепроницаемость	3 ATM* ПРИМЕЧАНИЕ: Данный прибор не передает данные частоты пульса во время плавания
Диапазон рабочих температур	от -5оС до +50оС (от 23о F до 122о F)
Радиочастота/ протокол	Протокол беспроводной связи 2,4 ГГц ANT+®

* Устройство выдерживает давление эквивалентное глубине 30 метров. Дополнительную информацию см. на сайте www.garmin.com/waterrating.

Технические характеристики датчика скорости и датчика частоты вращения педалей

Тип батареи	Заменяемая пользователем CR2032, 3 В
Срок службы батареи	До 4,5 лет (при использовании 1 час в день).
Водонепроницаемость	3 ATM* ПРИМЕЧАНИЕ: Данный прибор не передает данные частоты пульса во время плавания
Диапазон рабочих температур	от -5оС до +50оС (от 23о F до 122о F)
Радиочастота/ протокол	Протокол беспроводной связи 2,4 ГГц ANT+®

* Устройство выдерживает давление эквивалентное глубине 10 метров. Дополнительную информацию см. на сайте www.garmin.com/waterrating.

Уход за устройством

ВНИМАНИЕ

Не подвергайте устройство длительному воздействию экстремальных температур, поскольку это может привести к серьезным поломкам.

Не допускайте контакта устройства с химическими очистителями, растворителями и репеллентами от насекомых, которые могут повредить пластиковые компоненты и покрытие.

Плотно закрывайте защитную крышку, иначе USB-порт может получить повреждения.

Чистка устройства

- 1 Протрите корпус тканью, смоченной в бытовом очистителе.
- 2 Вытрите насухо.

Уход за пульсометром

ВНИМАНИЕ

Перед чисткой ленты отстегните и снимите модуль пульсометра.

Скопление пота и соли на ленте может снижать способность пульсометра к передаче точных данных.

- Подробные инструкции по чистке пульсометра см. на сайте www.garmin.com/HRMcare.
- Споласкивайте ленту после каждого использования.
- Стирайте ленту в машине после каждых 7 использований.
- Не просушивайте ленту в сушильном приборе.
- Для просушки ленты повесьте ее или разложите на плоской поверхности.
- Для продления срока службы пульсометра отстегивайте модуль, когда не используете его.

Заменяемые пользователем батареи

ВНИМАНИЕ

Не используйте острые предметы для извлечения батарей.

Держите батареи подальше от детей.

Не кладите батареи в рот. При случайном проглатывании свяжитесь с врачом или обратитесь в местный центр, занимающийся ядами.

Заменяемые круглые плоские батареи могут содержать перхлорат. Для перхлората могут применяться специальные правила утилизации. См. www.dtsc.ca.gov/hazardouswaste/perchlorate.

ПРЕДУПРЕЖДЕНИЕ

Информацию об утилизации старых батарей вы можете получить в местной организации, ведающей вопросами утилизации технических отходов.

Замена батареи в пульсометре

- 1 С помощью малой крестовой отвертки открутите четыре винта на задней поверхности модуля.
- 2 Снимите крышку и извлеките батарею.



- 3 Подождите 30 секунд.
 - 4 Вставьте новую батарею, стороной с положительным полюсом вверх.
- ПРИМЕЧАНИЕ:** Будьте осторожны – не сломайте и не потяните уплотнительное кольцо на крышке.
- 5 Установите на место заднюю крышку и закрепите ее с помощью четырех винтов.
- ПРИМЕЧАНИЕ:** Не затягивайте винты слишком сильно. После замены батареи в датчике частоты пульса вы должны снова установить сопряжение с прибором.

Замена батареи в датчике скорости или датчике частоты вращения педалей

Светодиод мигает красным, указывая на низкий заряд батареи, после двух оборотов педалей.

- 1 Найдите круглую крышку батарейного отсека ①, расположенную на задней поверхности датчика.



- 2 Поверните крышку против часовой стрелки, чтобы метка на крышке показывала на открытое положение.
 - 3 Снимите крышку и извлеките батарею ②.
- СОВЕТ:** Чтобы извлечь батарею из крышки вы можете использовать кусок ленты ③ или магнит.



- 4 Подождите 30 секунд.
 - 5 Вставьте новую батарею в крышку, соблюдая полярность.
- ПРИМЕЧАНИЕ:** Будьте осторожны – не сломайте и не потяните уплотнительное кольцо на крышке.
- 6 Поверните крышку батарейного отсека по часовой стрелке, чтобы метка на крышке показывала на закрытое положение.
- ПРИМЕЧАНИЕ:** Светодиод мигает красным и зеленым в течение нескольких секунд после замены батареи. Если светодиод мигает зеленым и затем перестает мигать, то это означает, что устройство активно и готово к передаче данных.

ПОИСК И УСТРАНЕНИЕ НЕИСПРАВНОСТЕЙ

Перезагрузка прибора

Если прибор перестал реагировать на ваши команды, вы можете выполнить его перезагрузку. При этом ваши данные и настройки не удаляются.

Удерживайте кнопку в течение 10 секунд.

Устройство выполнит перезагрузки и снова включится.

Удаление данных пользователя

Вы можете вернуть все настройки прибора к заводским значениям по умолчанию.

ПРИМЕЧАНИЕ: При выполнении этой процедуры удаляется вся информация, введенная пользователем, но не удаляет-

ся ваш архив.

Выберите **Menu (меню) > Settings (настройки) > System (система) > Device Reset (перезагрузка прибора) > Factory Reset (заводская перезагрузка) > ОК**.

Продление срока службы батареи

- Уменьшите яркость подсветки или уменьшите настройку таймаута подсветки ([см. п. «Использование подсветки», стр. 4](#)).
- Настройте интервал записи на опцию Smart ([см. п. «Настройки записи данных», стр. 14](#)).
- Включите функцию Auto Sleep (авто сон) ([см. п. «Использование функции автоматического сна», стр. 14](#)).
- Выключите функцию Bluetooth ([см. п. «Настройки Bluetooth®», стр. 14](#)).
- Выберите настройку GPS ([см. п. «Изменение спутниковой настройки», стр. 13](#)).

Улучшение приема спутниковых GPS сигналов

- Создайте сопряжение устройства со смартфоном Bluetooth®. В устройство будет передаваться спутниковая информация, позволяя прибору быстрее находить спутники и принимать сигналы.
- Вынесите прибор на улицу и найдите открытую площадку вдали от высоких домов и деревьев.
- Несколько минут оставайтесь неподвижными.

Показания температуры

Показания температуры, отображаемые данным устройством, могут быть выше действительных значений температуры воздуха, если прибор находится под прямыми солнечными лучами, вы держите его в руке, или идет зарядка с помощью внешнего батарейного блока. Кроме того, устройству может потребоваться некоторое время, чтобы отреагировать на значительные изменения температуры.

Замена уплотнительных колец

Уплотнительные кольца для стандартного держателя предлагаются в двух размерах:

- 1,3 x 1,5 x 0,9" AS568-125
- 1,7 x 1,9 x 0,9" AS568-131

ПРИМЕЧАНИЕ: Используйте только кольца из этилен-пропиленового каучука. Для покупки зайдите на сайт <http://buy.garmin.com> или свяжитесь с дилером компании Garmin®.

Просмотр информации об устройстве

Вы можете просмотреть идентификационный номер устройства, версию программного обеспечения и лицензионное соглашение.

Выберите **Menu (меню) > Settings (настройки) > System (система) > About (инфо)**.

Обновление программного обеспечения

Чтобы выполнить обновление программного обеспечения, вам необходимо создать учетную запись Garmin Connect™ и загрузить приложение Garmin Express.

1 Подключите устройство к компьютеру с помощью USB-кабеля.

Если новое программное обеспечение доступно, приложение Garmin Express передаст его на устройство.

2 Следуйте экранному инструкциям.

3 Не отсоединяйте устройство от компьютера во время процедуры обновления.

Поддержка и обновления

Приложение Garmin Express™ обеспечивает удобный доступ к следующим услугам для устройств Garmin®:

- Регистрация устройства
- Руководства пользователя устройства
- Обновления программного обеспечения
- Передача данных в приложение Garmin Express™
- Обновления карт, схем или дистанций

Получение дополнительной информации

- Зайдите на сайт www.garmin.com/intosports.
- Зайдите на сайт www.garmin.com/learningcenter.
- Зайдите на сайт <http://buy.garmin.com> или свяжитесь с дилером компании Garmin® для получения информации о дополнительных аксессуарах и запасных частях.

ПРИЛОЖЕНИЕ

Поля данных

Для просмотра некоторых полей данных требуются аксессуары ANT+®.

Cadence (частота вращения педалей): Велоспорт. Количество оборотов шатуна педали или шагов в минуту. Для получения этих данных к велокомпьютеру должен быть подключен датчик частоты вращения педалей.

Cadence – Avg. (частота вращения педалей – средняя): Велоспорт. Средняя частота вращения педалей в течение текущего занятия.

Cadence – Lap (частота вращения педалей – круг): Велоспорт. Средняя частота вращения педалей на текущем круге.

Calories (калории): Количество израсходованных калорий.

Course Pt. Dist (расст. до точки дистанции): Оставшееся расстояние до следующей точки при использовании дистанции.

Dist. To Dest. (расстояние до пункта назначения): Расстояние до конечного пункта назначения. Чтобы эти данные были показаны, вы должны находиться в состоянии навигации.

Dist. To Go (оставшееся расстояние): Во время использования плана тренировки или дистанции – оставшееся расстояние, если вы используете расстояние в качестве целевого параметра.

Dist. To Next (расстояние до следующей точки): Оставшееся расстояние до следующей точки маршрута. Чтобы эти данные были показаны, вы должны находиться в состоянии навигации.

ETA at Destination (время прибытия в пункт назначения): Оценочное время прибытия в конечный пункт назначения (показано местное время пункта назначения). Чтобы эти данные были показаны, вы должны находиться в состоянии навигации.

ETA at Next (время прибытия в следующую точку): Оценочное время прибытия в следующую точку маршрута (показано местное время точки). Чтобы эти данные были показаны, вы должны находиться в состоянии навигации.

Heading (направление): Текущее направление движения.

Location at Dest. (местоположение пункта назначения): Последняя точка маршрута или дистанции.

Location at Next (местоположение следующей точки): Следующая точка маршрута или дистанции.

Time to Dest. (время до пункта назначения): Оценочное время в пути до конечного пункта назначения. Чтобы эти данные были показаны, вы должны находиться в состоянии навигации.

Time to Go (оставшееся время): Во время использования плана тренировки – оставшееся время, если в качестве целевого параметра используется время.

Time to Next (время до следующей точки): Оценочное время в пути до следующей точки маршрута. Чтобы эти данные были показаны, вы должны находиться в состоянии навигации.

PCO: Смещение от центра оси педали. Определяет точку педали, в которую вы прикладываете усилие.

PCO – Avg. (PCO – среднее): Среднее смещение от центра оси педали для текущего занятия.

PCO – Lap (PCO – круг): Среднее смещение от центра оси педали для текущего круга.

Power Phase – L. (фаза мощности – левая): Текущий угол фазы мощности для левой ноги. Под фазой мощности понимается участок оборота педали, на котором вы производите положительную мощность.

Power Phase – L. Avg. (средняя фаза мощности – левая): Средний угол фазы мощности для левой ноги в течение текущего действия.

Power Phase – L. Lap (фаза мощности на круге – левая): Средний угол фазы мощности для левой ноги на текущем круге.

Power Phase – L. Peak (пиковая фаза мощности – левая): Текущий угол пиковой фазы мощности для левой ноги. Под пиком фазы мощности понимается диапазон угла, на котором вы производите значительную часть тяговой силы.

Power Phase – L. Peak Avg. (средняя пиковая фаза мощности – левая): Средний угол пиковой фазы мощности для левой ноги в течение текущего действия.

Power Phase – L. Peak Lap (пиковая фаза мощности на круге – левая): Средний угол пиковой фазы мощности для левой ноги на текущем круге.

Power Phase – R. (фаза мощности – правая): Текущий угол фазы мощности для правой ноги. Под фазой мощности понимается участок оборота педали, на котором вы производите положительную мощность.

Power Phase – R. Avg. (средняя фаза мощности – правая): Средний угол фазы мощности для правой ноги в течение текущего действия.

Power Phase – R. Lap (фаза мощности на круге – правая): Средний угол фазы мощности для правой ноги на текущем круге.

Power Phase – R. Peak (пиковая фаза мощности – правая): Текущий угол пиковой фазы мощности для правой ноги. Под пиком фазы мощности понимается диапазон угла, на котором вы производите значительную часть тяговой силы.

Power Phase – R. Peak Avg. (средняя пиковая фаза мощности – правая): Средний угол пиковой фазы мощности для правой ноги в течение текущего действия.

Power Phase – R. Peak Lap (пиковая фаза мощности на круге – правая): Средний угол пиковой фазы мощности для правой ноги на текущем круге.

Time Seated (время сидя): Время, в течение которого вы находились в сидячем положении в течение текущего занятия.

Time Seated Lap (время сидя, круг): Время, в течение которого вы находились в сидячем положении за текущий круг.

Time Standing (время стоя): Время, в течение которого вы находились в стоячем положении в течение текущего занятия.

Time Standing Lap (время стоя, круг): Время, в течение которого вы находились в стоячем положении за текущий круг.

Distance (расстояние): Расстояние, пройденное за текущее занятие или при движении по текущей дистанции.

Dist – Lap (расстояние – круг): Расстояние, пройденное при прохождении текущего круга.

Dist – Last Lap (расстояние – последний круг): Расстояние, пройденное при прохождении последнего завершеного круга.

Odometer (одометр): Счетчик расстояния, пройденного за все заезды. Эти данные не обнуляются при сбрасывании путевых данных.

Elevation (высота): Ваша текущая высота выше или ниже уровня моря.

Grade (уклон): Величина подъема на пройденное расстояние. Например, если на каждые 10 футов (3 м) подъема (высота) вы перемещаетесь на 200 футов (60 м), то уклон составляет 5%.

Total Ascent (общий подъем): Общий набор высоты с

последнего сброса устройства.

Total Descent (общий спуск): Общая потеря высоты с последнего сброса устройства.

Vertical Speed (вертикальная скорость): Скорость набора/потери высоты.

VS – 30s Avg. (средняя вертикальная скорость за 30 с): Средняя вертикальная скорость за 30 с движения.

Di2 Battery Level (заряд батареи Di2): Оставшийся заряд батареи датчика Di2.

Front Gear (передняя звездочка): Передача велосипеда на передней звездочке, полученная от датчика Di2.

Gear Ratio (коэффициент передачи): Количество зубцов передней и задней звездочки велосипеда, определенное датчиком Di2.

Gears (передачи): Передачи на передней и задней звездочках велосипеда, полученные от датчика Di2.

Rear Gear (задняя звездочка): Передача велосипеда на задней звездочке, полученная от датчика Di2.

Battery Level (уровень заряда батареи): Оставшийся заряд батареи.

GPS Accuracy (точность GPS): Диапазон ошибки вашего точного местоположения. Например, ваши координаты GPS могут быть определены с точностью +/- 3,65 м (12 футов). **GPS Signal Strength (мощность сигнала GPS):** Мощность спутникового сигнала GPS.

Sunrise (восход солнца): Время восхода солнца на основе местоположения GPS.

Sunset (заход солнца): Время захода солнца на основе местоположения GPS.

Temperature (температура): Температура воздуха. Тепло от вашего тела влияет на показания датчика температуры.

Time of Day (время суток): Текущее время суток, определенное с учетом ваших настроек времени (формат, часовой пояс, поправки при переходе на летнее/зимнее время).

Heart Rate (частота пульса): Частота пульса в ударах в минуту. Для просмотра этих данных устройство должно быть соединено с совместимым пульсометром.

HR - %HRR: Процент резерва частоты пульса (максимальная частота пульса минус частота пульса в состоянии покоя).

HR - %Max: Процент от максимальной частоты пульса.

HR – Avg. (средняя частота пульса): Средняя частота пульса за текущее занятие.

HR – Avg. %HRR: Средний процент резерва частоты пульса (максимальная частота пульса минус частота пульса в состоянии покоя) за текущее занятие.

HR – Avg %Max.: Средний процент максимальной частоты пульса за текущее занятие.

HR – Lap (частота пульса – круг): Средняя частота пульса на текущем круге.

HR – Lap %HRR: Средний процент резерва частоты пульса (максимальная частота пульса минус частота пульса в состоянии покоя) для текущего круга.

HR – Lap %Max: Средний процент максимальной частоты пульса для текущего круга.

HR – Last Lap (частота пульса – последний круг): Средняя частота пульса на последнем завершеном круге.

HR Graph (график частоты пульса): Линейный график, показывающий текущую зону частоты пульса (от 1 до 5).

HR Zone (зона частоты пульса): Текущая зона частоты пульса (1 – 5). По умолчанию зоны частоты пульса определяются на основе вашего профиля пользователя и максимальной частоты пульса (220 минус возраст).

Time in Zone (время в зоне): Время в каждой зоне частоты пульса или зоне мощности.

Balance (баланс): Текущий баланс мощности левой/правой ноги.

Balance – 3 s Avg (баланс – средн. за 3 с): Среднее значение баланса мощности левой/правой ноги за 3 секунды.

Balance – 10 s Avg (баланс – средн. за 10 с): Среднее значение баланса мощности левой/правой ноги за 10 секунд.

Balance – 30 s Avg (баланс – средн. за 30 с): Среднее зна-

чение баланса мощности левой/правой ноги за 30 секунд.
Balance – Avg. (баланс – средний): Средний баланс мощности левой/правой ноги для текущего занятия.

Balance – Lap (баланс – круг): Средний баланс мощности левой/правой ноги для текущего круга.

Pedal Smooth (плавность вращения педалей): Показатель ровности приложения усилия на педали в течение каждого цикла вращения.

Power (мощность): Текущая выходная мощность в ваттах. Устройство должно быть подключено к совместимому измерителю мощности.

Power – %FTP (мощность - %FTP): Текущая выходная мощность в %FTP (функциональная пороговая мощность).

Power – 3 s Avg (средняя мощность за 3 с): Средняя выходная мощность за 3 секунды движения.

Power – 10 s Avg (средняя мощность за 10 с): Средняя выходная мощность за 10 секунд движения.

Power – 30 s Avg (средняя мощность за 30 с): Средняя выходная мощность за 30 секунд движения.

Power – Avg (средняя мощность): Средняя выходная мощность за текущее занятие.

Power – IF (мощность – коэфф. интенсивности): Коэффициент интенсивности текущего занятия.

Power – kJ (мощность – килоджоули): Текущая выходная мощность в килоджоулях.

Power – Lap (мощность круга): Средняя выходная мощность текущего круга.

Power – Lap Max. (максимальная мощность, круг): Максимальная мощность, которая была достигнута на текущем круге.

Power – Last Lap (мощность последнего круга): Средняя выходная мощность последнего завершённого круга.

Power – Max. (максимальная мощность): Максимальная мощность, которая была достигнута за текущее занятие.

Power – NP (мощность — NP): Параметр “Normalized Power™” (нормализованная мощность) для текущего занятия.

Power – NP Lap (мощность — NP за круг): Параметр “Normalized Power” (нормализованная мощность) для текущего круга.

Power – NP Last Lap (мощность — NP за последний круг): Параметр “Normalized Power” (нормализованная мощность) для последнего завершённого круга.

Power – TSS (мощность – TSS): Параметр “Training Stress Score™” (баллы усилия тренировки) для текущего занятия.

Power – Watts/kg (мощность — ватты/кг): Величина выходной мощности в ваттах на килограмм.

Power Zone (зона мощности): Текущий диапазон выходной мощности (1 — 7), определяемый на основе вашего показателя FTP или пользовательских настроек.

Torque Effectiveness (эффективность вращающего момента): Определяет эффективность вращения педалей.

Speed (скорость): Текущая скорость движения.

Speed – Avg. (средняя скорость): Средняя скорость для текущего занятия.

Speed – Lap (средняя скорость круга): Средняя скорость для текущего круга.

Speed – Last Lap (средняя скорость последнего круга): Средняя скорость для последнего завершённого круга.

Speed – Max. (максимальная скорость): Максимальная скорость, достигнутая в течение текущего занятия.

Laps (круги): Количество завершённых кругов за текущее занятие.

Time (время): Время секундомера для текущего занятия.

Time – Avg. Lap (среднее время круга): Среднее время прохождения круга для текущего занятия.

Time – Elapsed (истекшее время): Общее записанное время. Например, если вы включили таймер и через 10 минут остановили его, а через 5 минут снова включили еще на 20 минут, то истекшее время составит 35 минут.

Time – Lap (время круга): Время прохождения текущего круга.

Time – Last Lap (время последнего круга): Время прохождения последнего завершённого круга.

Target Power (целевая мощность): Целевое значение выходной мощности для занятия.

Trainer Resistance (сопротивление тренажера): Сила сопротивления, развиваемая тренажером.

Calories to Go (остаток калорий): Во время использования плана тренировки – оставшееся количество калорий, если вы используете калории в качестве целевого параметра.

HR to Go (разница частоты пульса): Во время использования плана тренировки – значение, на которое текущая частота пульса отличается от целевого параметра.

Reps to Go (оставшиеся повторы): Во время использования плана тренировки – количество оставшихся повторов.

Workout Step (шаги тренировки): Во время тренировки – текущее количество шагов от общего количества шагов.

Оценки FTP

В приведенных ниже таблицах содержится классификация оценок функциональной пороговой мощности (FTP) для мужчин и женщин.

Мужчины	Ватты на килограмм (Вт/кг)
Превосходно	Более 5,05
Отлично	3,93 – 5,04
Хорошо	2,79 – 3,92
Удовлетворительно	2,79 – 3,92
Нетренированный человек	Менее 2,23
Женщины	Ватты на килограмм (Вт/кг)
Превосходно	Более 4,30
Отлично	
Хорошо	2,36 – 3,32
Удовлетворительно	1,90 – 2,35
Нетренированный человек	Менее 1,90

Оценки FTP основаны на исследованиях, проведенных Хантером Алленом (Hunter Allen) и Эндриу Когганом (Andrew Coggan), Training and Racing with a Power Meter (тренировки и соревнования с измерителем мощности) (Boulder, CO: VeloPress, 2010).

Расчет зон частоты пульса

	% от максимальной частоты пульса или частота пульса в состоянии покоя	Ощущения	Результат
1	50 – 60%	Расслабленный темп; ритмичное дыхание	Аэробная нагрузка начального уровня; снижение стресса
2	60 – 70%	Комфортный темп; более глубокое дыхание; можно разговаривать	Базовая тренировка сердечно-сосудистой системы; хороший восстановительный темп

3	70 – 80 %	Умеренный темп; разговаривать становится труднее	Повышенная аэробная нагрузка; оптимальная тренировка сердечно-сосудистой системы
4	80 – 90 %	Быстрый темп, не вполне комфортный; затрудненное дыхание	Улучшенная анаэробная нагрузка; улучшение скоростных показателей
5	90 – 100 %	Спринтерский темп, который невозможно поддерживать длительное время; сильно затрудненное дыхание	Анаэробная и мышечная нагрузка; повышенная мощность

Стандартные значения VO2 Max.

В приведенных ниже таблицах содержатся стандартизированные классификации по возрастам и полам.

Мужчины	Процент	20-29	30-39	40-49	50-59	60-69	70-79
Превосходно	95	55.4	54	52.5	48.9	45.7	42.1
Отлично	80	51.1	48.3	46.4	43.4	39.5	36.7
Хорошо	60	45.4	44	42.4	39.2	35.5	32.3
Удовлетворительно	40	41.7	40.5	38.5	35.6	32.3	29.4
Плохо	0-40	<41.7	<40.5	< 38.5	< 35.6	< 32.3	< 29.4
Женщины	Процент	20-29	30-39	40-49	50-59	60-69	70-79
Превосходно	95	49.6	47.4	45.3	41.1	37.8	36.7
Отлично	80	43.9	42.4	39.7	36.7	33	30.9
Хорошо	60	39.5	37.8	36.3	33	30	28.1
Удовлетворительно	40	36.1	34.4	33	30.1	27.5	25.9
Плохо	0-40	<36.1	< 34.4	< 33	< 30.1	< 27.5	< 25.9

Эти данные приведены с согласия The Cooper Institute. Дополнительную информацию см. на сайте www.CooperInstitute.org.

Размер колеса и длина окружности

Размер велосипедного колеса промаркирован с обеих сторон шины. Данный список не является полным. Вы можете также использовать один из инструментов расчета в Интернете.

Размер шины	L (мм)
12 x 1.75	935
14 x 1.5	1020
14 x 1.75	1055
16 x 1.5	1185
16 x 1.75	1195
18 x 1.5	1340

18 x 1.75	1350
20 x 1.75	1515
20 x 1-3/8	1615
22 x 1-3/8	1770
22 x 1-1/2	1785
24 x 1	1753
24 x 3/4 Tubular	1785
24 x 1-1/8	1795
24 x 1 – 1/4	1905
24 x 1.75	1890
24 x 2.00	1925
24 x 2.125	1965
26 x 7/8	1920
26 x 1(59)	1913
26 x 1(65)	1952
26 x 1.25	1953
26 x 1-1/8	1970
26 x 1-3/8	2068
26 x 1-1/2	2100
26 x 1.40	2005
26 x 1.50	2010
26 x 1.75	2023
26 x 1.95	2050
26 x 2.00	2055
26 x 2.10	2068
26 x 2.125	2070
26 x 2.35	2083
26 x 3.00	2170
27 x 1	2145
27 x 1-1/8	2155
27 x 1-1/4	2161
27 x 1-3/8	2169
650 x 35A	2090
650 x 38A	2125
650 x 38B	2105
700 x 18C	2070
700 x 19C	2080
700 x 20C	2086
700 x 23C	2096
700 x 25C	2105
700 x 28C	2136
700 x 30C	2170
700 x 32C	2155
700C Tubular	2130
700 x 35C	2168
700 x 38C	2180
700 x 40C	2200

Лицензия на программное обеспечение

ИСПОЛЬЗУЯ ДАННЫЙ ПРИБОР, ВЫ ПРИНИМАЕТЕ УСЛОВИЯ ПРИВЕДЕННОГО НИЖЕ ЛИЦЕНЗИОННОГО СОГЛАШЕНИЯ. ПОЖАЛУЙСТА, ВНИМАТЕЛЬНО ПРОЧИТАТЕ ДАННОЕ СОГЛАШЕНИЕ. Компания Garmin Ltd. и дочерние компании (далее имену-

ется “Garmin”) предоставляет вам ограниченную лицензию на использование программного обеспечения данного устройства (далее именуется «Программное обеспечение») в двоичной форме для нормальной эксплуатации данного продукта. Все права собственности и авторские права на данное программное обеспечение остаются у компании Garmin и/или провайдеров компании.

Данное программное обеспечение является собственностью компании Garmin и/или провайдеров компании и защищается законом об авторских правах США и международными законами об авторских правах. Кроме того, структура, строение и кодировка данного программного обеспечения, для которого исходный код не предоставлен, являются ценными коммерческими секретными данными компании Garmin и/или провайдеров компании, и что Программное обеспечение в форме исходного кода является ценными коммерческими секретными данными компании Garmin и/или провайдеров компании. Вы не можете декомпилировать, разбивать на компоненты, вносить любые изменения и преобразовывать в читаемую форму данное программное обеспечение или любую его часть, а также создавать любые работы на базе данного программного обеспечения. Вы не можете экспортировать или повторно экспортировать данное программное обеспечение в любую страну, если это нарушает законы управления экспортом США или другой страны.