



NAVITEL

User Manual



NAVITEL R650 NV

Portable Video Recorder

CZ

DE

EE

EN

HU

LT

LV

PL

RO

RU

SK

UA

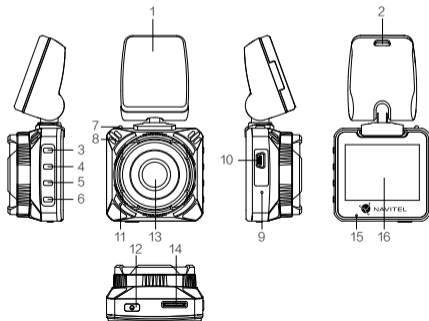
Úvod

Vážený zákazníku!

Děkujeme Vám za nákup produktu NAVITEL®.

NAVITEL R650 NV je multifunkční digitální video rekordér (DVR) s vysokým rozlišením, s mnoha funkcemi a vlastnostmi, které jsou popsány v této uživatelské příručce. Před použitím zařízení si prosím pečlivě přečtěte tuto příručku a uchovejte ji pro pozdější použití.

Vnější vzhled



1. Držák do auta (3M nálepka)
2. Port mini-USB pro napájení
3. Menu
4. Nahoru
5. Dolů
6. OK
7. Uzamykání držáku
8. Reproduktor
9. Reset
10. Port mini-USB
11. Mikrofon
12. Zapnutí / Vypnutí
13. Kamera
14. Slot microSD
15. Indikátor
16. Displej

CZ Specifikace

Čip	NOVATEK NT96658
Displej	2", 960×240, TN
Kamera	SONY 307 (night vision)
Formát záznamu videa	MOV
Rozlišení videa	1920×1080, 30 fps
Formát obrazu	JPG
Rozlišení obrazu	12 MP
Úhel záběru	170°
Typ objektivu	4-vrstvá skleněná čočka
Úložiště	MicroSD karta
Kapacita microSD karty	Max. 256 GB

USB	mini-USB
Baterie	180 mAh × 2
Napájení	5 V, 2 A
Frekvence	50/60 Hz
Mikrofon / reproduktor	Ano
Jazyk	angličtina, čeština, francouzština, němčina, poština, ruština, slovenština, španělština

Poznámka: specifikace se může změnit v případě novější verze zařízení.

Instalace

1. Vložte microSD kartu do zařízení. Použijte vysokorychlostní SD kartu (třída 10 či výše); kapacita by měla být v rozmezí 8-256 GB.



- Nemanipulujte s SD kartou během používání kamery.
- Abyste předešli chybám v datových úloách, prosím naformátujte kartu microSD uvnitř kamery. Pro formátování SD karty vyberte v Menu možnost Formátovat SD kartu a potvrďte.

2. Připevněte držák se zařízením na čelní sklo.
3. Připojte adaptér do zásuvky zapalovače.
4. Připojte USB konec adaptéru k zařízení.
5. Nastavte pozici kamery.
6. Zapněte napájení; zkontrolujte, zda je zařízení správně nainstalováno. Pokud je zařízení nainstalováno správně, rozsvítí se červená kontrolka; zařízení se spustí a začne nahrávat (blikající modrá kontrolka).

Opatření

- Používejte originální adaptér určený tomuto zařízení. Použití jiného adaptéru může mít negativní vliv na baterii zařízení. Používejte pouze příslušenství schválené výrobcem.
- Přípustná teplota okolního prostředí v provozním režimu: 0 až +35 °C. Skladovací teplota: +5 až +45 °C. Relativní vlhkost: 5% až 90% bez kondenzace (25 °C).
- Udržujte zařízení mimo dosah ohně, zabráníte tak výbuchu či požáru.
- Nevystavujte přístroj fyzickým nárazům.
- Zabraňte kontaktu zařízení se zdroji elektromagnetického záření.
- Udržujte objektiv v čistotě. Nepoužívejte k čištění zařízení chemikálie ani čisticí prostředky; vždy před čištěním zařízení vypněte.
- Důsledně dodržujte vnitrostátní právní předpisy. Zařízení nesmí být použito pro nezákonné účely.
- Nerozebírejte ani sami neopravujte zařízení. V případě poruchy zařízení se obraťte na servisní středisko.

CZ Tlačítka

Tlačítko	Funkce
Zapnutí / Vypnutí	Stiskněte a po dobu 3 sekund podržte k zapnutí / vypnutí zařízení. Krátke stiskněte pro podržte k zapnutí / vypnutí displej.
Menu	Stiskněte pro vstup do Menu. V Menu stiskněte pro ukončení jakéhokoliv menu nebo seznamu funkcí.
Nahoru / Dolů	V režimu Záznam stiskněte Nahoru pro vypnutí / zapnutí mikrofonu (nahrávání zvuku). V režimu Záznam (REC) stiskněte Dolů pro uzamknutí souboru (zamknuté soubory nemohou být smazány ani přepsány). V režimu Snímek stiskněte pro přiblížení / oddálení. V režimu Video / Fotky stiskněte pro výběr následující / předchozí souboru. V Menu stiskněte pro výběr následující / předchozí položky v menu.
OK	V režimu Záznam (STBY) stiskněte pro začátek nahrávání; stiskněte tlačítko znovu pro ukončení nahrávání. V režimu Snímek stiskněte pro pořízení snímku. V režimu Video stiskněte pro výběr souboru nebo pro pozastavení a znovu spuštění videa. V režimu Fotky stiskněte pro výběr souboru. V Menu stiskněte pro výběr položky v menu.
Reset	Pokud zařízení neodpovídá, stiskněte tlačítko reset pro resetování zařízení.

Poznámka: vestavěná baterie je určena pouze pro nouzové záznamy v režimu parkování a pro správné vypnutí zařízení po odpojení napájení; pro plný provoz v jakémkoliv režimu je nutné konstantní připojení k napájení.

NAVITEL s.r.o. tímto prohlašuje, že zařízení NAVITEL R650 NV je kompatibilní se směrnicí EMC 2014/30/EU.

Úplné znění Prohlášení o shodě je k dispozici na následující internetové adrese:

www.navitel.cz/cz/declaration_of_conformity/r650nv

Funkce zařízení

Formátování SD karty	Formátování karty microSD v autokameře je nezbytné pro správnou funkci zařízení . Před použitím karty microSD nebo v případě chyby dat zformátujte kartu microSD. Pro formátování vyberte v Menu možnost "Formátovat SD kartu" a potvrďte ji.
Záznam	Po připojení zařízení k externímu zdroji napájení, zařízení automaticky zahájí nahrávání (blikající modrá kontrolka). Stisknutím tlačítka OK nahrávání zastavíte (modrá kontrolka se ustálí). Opětovným stisknutím tlačítka OK můžete nahrát další videozáznam. Každý záznam se automaticky uloží.
Snímek	V režimu Snímek stiskněte pro pořízení snímku, který se automaticky uloží.
Video	V režimu Video stiskněte Nahoru / Dolů pro výběr následující / předchozí souboru, stisknutím tlačítka OK přehráváte soubory. Při přehrávání souboru stiskněte tlačítko OK pro pauzu / konec pauzy; tlačítka Nahoru / Dolů prorychlý posun vpřed / vzad.
Fotky	V režimu Fotky stiskněte Nahoru / Dolů pro výběr následující / předchozí souboru, stisknutím tlačítka OK přehráváte soubory.
Audio záznam	Nahrávání videa se zvukem nebo beze zvuku.
Ochrana souboru	V režimu Záznam (REC) stiskněte tlačítko Dolů k zamknutí souboru souboru; symbol klíče se zobrazí ve středu horní části obrazovky. V režimu Video / Fotky vyberte soubor, který chcete uzamknout. Stiskněte tlačítko Menu, možnost Uzamknout a vyberte buďto Uzamknout aktuální anebo Uzamknout vše. Zamknuté soubory nemohou být smazány ani přepsány. Pro odemknutí souboru vyberte možnost Odemknout aktuální / Odemknout vše.

Záznam do smyčky	Tato funkce umožňuje uložit video jako sadu souborů v takové délce, jakou jste si určili v menu možností. Pokud je na paměťové kartě nedostatek místa, nechráněné soubory budou přepsány v pořadí, v jakém byly vytvořeny.
G-sensor	Při nárazu vozidla zařízení automaticky uzamkne a uloží aktuální video.
Parkovací režim	V případě, že je zařízení v pohotovostním režimu a zaregistruje vibrace, automaticky začne nahrávat videozáznam. Pokud se nic nestane déle než 60 sekund, zařízení se opět přepne do pohotovostního režimu.
Napájení baterie	Červená kontrolka se rozsvítí, pokud je přístroj připojen k externímu zdroji napájení; čím více bude červená kontrolka tmavnout, tím více je baterie nabitá; pokud je baterie zařízení plně nabitá, kontrolka zhasne.
Spořič obrazovky	Zařízení automaticky vypne displej kvůli snížení spotřeby energie; časový interval lze nastavit v menu spořiče obrazovky.

Einleitung

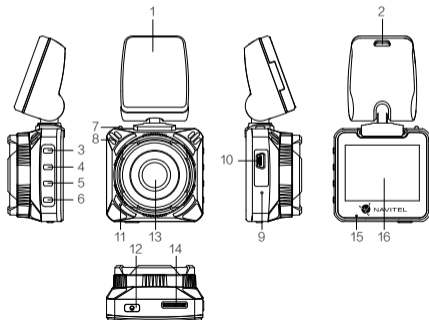
Sehr geehrter Kunde!

Vielen Dank für den Kauf dieses NAVITEL®- Produktes.

Der NAVITEL R650 NV ist ein multifunktionaler HD-DVR mit vielen Funktionen und Eigenschaften, die in diesem Benutzerhandbuch beschrieben sind. Bitte lesen Sie das Handbuch vor Gebrauch des Gerätes sorgfältig durch und bewahren Sie es zum späteren Nachschlagen auf.

DE

Anordnung des Geräts



1. Selbstklebender Halter (Sticker 3M)
2. Mini-USB-Anschluss zum Laden
3. Menü
4. Nach oben
5. Nach unten
6. OK
7. Schloss
8. Lautsprecher
9. Reset
10. Mini-USB-Anschluss
11. Mikrophon
12. Ausschalter
13. Kamera
14. Einschub für microSD Karte
15. LED-Lichtanzeige
16. Bildschirm

Spezifikation

DE

Prozessor	NOVATEK NT96658
Display	2", 960×240, TN
Kamera	SONY 307 (night vision)
Aufzeichnungsformat	MOV
Videoauflösung	1920×1080, 30 fps
Bildformat	JPG
Bildauflösung	12 MP
Sichtwinkel	170°
Linse	4-Schicht Glas
Speicherkarte	MicroSD karta
Kapazität der microSD-Karte	Max. 256 GB

USB	mini-USB
Batterie	180 mAh × 2
Stromversorgung	5 B, 2 A
Frequenz	50/60 Hz
Mikrofon / Lautsprecher	Ja
Sprache	Englisch, Französisch, Deutsch, Polnisch, Russisch, Slowakisch, Spanisch, Tschechisch

Bemerkung: in Folge von Aktualisierungen kann sich diese Spezifikation ändern.

Installation

1. Legen Sie eine microSD-Karte in den DVR, verwenden Sie eine Hochgeschwindigkeits-microSD-Karte (mindestens Class 10), die Kapazität sollte 8-256 GB betragen.



- Um Fehlfunktionen des digitalen DVR und / oder der SD-Karte zu vermeiden, müssen Sie die SD-Karte während des DVR-Betriebs weder einlegen noch entnehmen.
- Bevor Sie eine microSD-Karte verwenden, formatieren Sie diese im DVR, um Datenfehler zu vermeiden. Um eine SD-Karte zu formatieren, wählen Sie im Menümodus SD-Karte formatieren und bestätigen Sie es.

2. Befestigen Sie das Gerät an der Frontscheibe mittels des Halters.
3. Schließen Sie das Ladegerät an der Steckdose des Zigarettenanzünders an.
4. Schließen Sie die mini-USB-Schnittstelle am Ladegerät mittels des Verlängerungskabels des Ladegeräts an.
5. Passen Sie die Position der Kamera an.
6. Schalten Sie das Gerät ein; kontrollieren Sie, ob das Gerät richtig installiert ist. Wenn das Gerät richtig installiert ist, wird die Kontrollleuchte rot leuchten; das Gerät schaltet sich ein und beginnt aufzunehmen (Indikator ist eine blau blinkende Kontrollleuchte).

Hinweise

- Verwenden Sie unseren speziellen Adapter; die Verwendung eines anderen Adapters kann einen unwiederbringlichen Schaden am Gerät verursachen. Verwenden Sie nur Zubehör, das vom Hersteller zugelassen wurde.
- Zulässige Umgebungstemperatur im Betriebsmodus: 0 °C bis +35 °C. Lagerungstemperatur: +5 °C bis +45 °C. Relative Luft-feuchtigkeit: 5% bis 90% ohne Kondensation (25 °C).
- Halten Sie das Gerät von Feuerquellen fern, um Explosionen oder Brand zu vermeiden.
- Setzen Sie das Gerät keinen physikalischen Einwirkungen aus.
- Vermeiden Sie, das Gerät mit elektromagnetischen Strahlungsquellen in Kontakt zu bringen.
- Halten Sie das Objektiv sauber. Verwenden Sie keine Chemikalien oder Reinigungsmittel bei der Reinigung des Produkts. Schalten Sie das Gerät vor dem Reinigen immer aus.
- Halten Sie gründlich die entsprechenden innerstaatlichen Rechtsvorschriften ein. Dieses Produkt darf nicht für ungesetzliche Zwecke verwendet werden.
- Sie dürfen das Gerät nicht selbst reparieren oder zerlegen. Wenden Sie sich im Falle eines Gerätefehlers an das Servicecenter.

Tasten

DE

Taste	Funktion
Ausschalter	Drücken und Halten Sie ihn mindestens 3 Sekunden, wenn Sie das Gerät ein- oder ausschalten möchten. Durch drücken, um das Bildschirm ein- oder auszuschalten.
Menü	Drücken, um auf das Einstellungs Menü aufzurufen. Im Menü drücken, um ein Menü oder eine Funktionsliste zu verlassen.
Nach oben / Nach unten	Im modus Record die Nach oben Taste drücken, um das Mikrofon ein- oder auszuschalten. Im modus Record (REC) Nach unten Taste drücken, um eine Datei zu sperren (geschützte Dateien können nicht gelöscht oder überschrieben werden). Im modus Capture zum Vergrößern / Verkleinern drücken. Im modus Video / Foto drücken, um den nächsten / vorherigen Datei auszuwählen. Im Menü drücken, um den nächsten / vorherigen Menüpunkt.
OK	Im modus Record (STBY) drücken, um die Aufnahme zu starten; erneut drücken, um zu stoppen. Im modus Capture drücken, um eine Aufnahme zu machen. Im modus Video drücken, um eine Datei auszuwählen oder ein Video anzuhalten oder fortzusetzen. Im modus Foto drücken, um eine Datei auszuwählen. Im Menü drücken, um einen Menüpunkt.
Reset	Wenn das Gerät nicht reagiert, drücken um zurückzusetzen.

Hinweis: die eingebaute Batterie ist nur zur Aufzeichnung eines Notfalls im Parkmodus und zur ordnungsgemäßen Ausschaltung des Geräts bei abgeschalteter Stromversorgung vorgesehen; für vollständiges Funktionieren des Geräts in allen Betriebsmodi ist eine permanente Stromversorgung erforderlich.

NAVITEL s.r.o. erklärt hiermit, dass NAVITEL R650 NV mit der Richtlinie EMC 2014/30/EU kompatibel sind.

Der vollständige Text der Konformitätserklärung ist unter folgender Internetadresse verfügbar:

www.navitel.cz/de/declaration_of_conformity/r650nv

Funktionen des Geräts

SD-Karte formatieren	<p>Eine microSD-Karte in einem DVR zu formatieren ist für die korrekte Arbeit des Gerätes erforderlich. Bevor Sie eine microSD-Karte verwenden oder bei Datenfehlern, formatieren Sie die microSD-Karte. Um eine SD-Karte zu formatieren, wählen Sie im Menümodus SD-Karte formatieren und bestätigen Sie es.</p>
Record	<p>Schließen Sie das Gerät an eine externe Stromversorgung an und die Aufnahme wird automatisch gestartet (wird durch das blinkende blaue Licht angezeigt). Drücken Sie die OK-Taste, um die Aufnahme zu beenden (das blaue Licht leuchtet ununterbrochen). Drücken Sie erneut OK, um ein weiteres Video aufzunehmen. Jedes Video wird automatisch gespeichert.</p>
Capture	<p>Im modus Capture drücken OK-Taste, um eine Aufnahme zu machen (Speicherung erfolgt automatisch).</p>
Video	<p>Im modus Video drücken Sie die Nach oben / Nach unten, um eine Datei auszuwählen. Drücken Sie die OK-Taste, um eine Datei wiederzugeben. Drücken Sie während der Wiedergabe auf OK, um die Wiedergabe zu unterbrechen / fortzusetzen. Drücken Sie die Nach oben / Nach unten für schnellen Vor- / Rücklauf.</p>
Foto	<p>Im modus Video drücken Sie die Nach oben / Nach unten, um eine Datei auszuwählen. Drücken Sie die OK-Taste, um eine Datei wiederzugeben.</p>
Tonaufnahme	<p>Nehmen Sie das Video mit oder ohne Ton auf.</p>
Sperrdatei	<p>Drücken Sie im modus Video (REC) auf Nach unten, um die aktuelle Aufnahme zu schützen; in der oberen Bildschirmmitte erscheint das Symbol eines Schlüssels. Wählen Sie im modus Video / Foto eine Datei aus, drücken Sie Menü und wählen Sie Schützen, dann Aktuelle sperren / Alle sperren. Geschützte Dateien können nicht gelöscht oder überschrieben werden. Wählen Sie Aktuelle entsperren / Alle entsperren aus, um den Schutz aufzuheben.</p>

Loop-Aufnahme	Mit dieser Funktion können Sie ein Video als eine Reihe von Dateien speichern, die im Menü für die Dauer angegeben sind (duration menu). Wenn die Speicherkarte voll ist, werden alle ungeschützten Dateien in der Reihenfolge überschrieben, in welcher sie erstellt wurden.
G-sensor	Wenn das Fahrzeug von etwas getroffen wird, sperrt der DVR automatisch das aktuelle Video.
Parkmonitor	Wenn das Gerät im Standby-Modus die Vibration erkennt, wird die Aufnahmefunktion automatisch aktiviert. Wenn 60 Sekunden lang keine Vibration mehr auftritt, wechselt das Gerät in den Standby-Modus.
Batterie	Die rote Anzeige leuchtet auf, wenn das Gerät an eine externe Stromversorgung angeschlossen ist. Während die Batterie sich auflädt, wird das Rot allmählich schwächer. Wenn das rote Licht ausgeht, bedeutet dies, dass die Batterie voll ist.
Bildschirm ausschalten	Das Gerät kann automatisch den Bildschirm abschalten, damit der Energieverbrauch verringert wird; das Off-Screen Zeitintervall lässt sich im Menü Regelmäßige Off-Screen einstellen.

Sissejuhatus

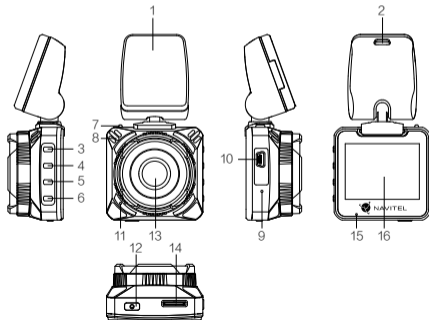
Lugupeetud klient!

Täname, et ostsite NAVITEL® toote.

NAVITEL R650 NV on multifunktsionaalne peeneralduslik DVR, millel on mitmeid funktsioone ja omadusi, mida on kirjeldatud käesolevas kasutusjuhendis. Palun lugege juhend enne seadme kasutamist hoolikalt läbi ning hoidke see alles.

EE

Seadme skeem



1. Kleebitav paigaldus
2. Mini-USB ava laadimiseks
3. Menüü
4. Üles
5. Alla
6. OK
7. Paigaldusluuk
8. Kõneleja
9. Reset
10. Mini-USB ava
11. Mikrofon
12. Toide
13. Kaamera
14. MicroSD-kaardi ava
15. LED-indikaator
16. Ekraan

Spetsifikatsioonid

Protsessor	NOVATEK NT96658
Ekraan	2", 960×240, TN
Kaamera	SONY 307 (night vision)
Salvestusformaat	MOV
Video resolutsioon	1920×1080, 30 fps
Pildiformaat	JPG
Pildi resolutsioon	12 MP
Vaatenurk	170°
Objektiiv tüüp	4-kihiline klaas
Salvestamine	MicroSD kaart
SD kaardi maht	Max. 256 GB

USB	mini-USB
Aku	180 mAh × 2
Toide	5 V, 2 A
Frequency	50/60 Hz
Mikrofon / kõlar	Jah
Keel	hispaania, inglise, poola, prantsuse, slovaki, tšehhi, ukraina, vene

Märkus: seoses uuendustega võivad spetsifikatsioonid muutuda.

Paigaldamine

1. Asetage microSD kaart DVRi. Kasutage kiiret SD-kaart (vähemalt klass 10); maht peaks olema vahemikus 8-256 GB.



- DVR-i ja / või SD-kaardi talitlushäirete vältimiseks ärge paigaldage ja eemaldage SD-kaarti DVR-operatsiooni ajal.
- Tähelepanu! Enne microSD-kaardi kasutamist vormindage see DVR-seadmel, et vältida andmete vigu. SD-kaardi vormindamiseks valige menüürežiimis vorminda SD-kaart ja kinnitage.

2. Kinnitage seade hoidja abil esiklaasile.
3. Ühendage autolaadija sigaretisüütajasse.
4. Ühendage mini-USB-liides laadija pikendusjuhtme abil autolaadijasse.
5. Kohandage kaamera positsiooni.
6. Lülitage seade sisse; kontrollige, kas seade on korrektselt paigaldatud. Kui seade on korrektselt, põleb indikaator punaselt, seade käivitub ja hakkab salvestama (sinine tuli vilgub).

Ettevaatusabinõud

- Kasutage ainult laadija originaaladapterit. Muu adapteri kasutamine võib mõjutada seadme akut negatiivselt. Kasutage vaid tootja poolt heaks kiidetud tarvikuid.
- Töörežiimil lubatud ümbritseva õhukeskkonna temperatuur: 0...+35 °C. Hoiustamistemperatuur: +5...+45 °C. Suhteline õhuniiskus: 5–90% ilma kondensatsioonita (25 °C).
- Plahvatuse või tulekahju vältimiseks hoidke seadet tuleallikatest eemal.
- Hoidke seadet füüsiliste mõjutuste eest.
- Vältige seadme kokkupuutumist elektromagnetilise kiirguse allikatega.
- Hoidke lääts puhtana. Seadme puhastamiseks ärge kasutage kemikaale ega mis tahes pesuaineid; enne puhastamist lülitage seade alati välja.
- Järgige seadme kasutamise osas kehtivaid oma riigi seaduseid ja eeskirju. Seadme kasutamine ebaseaduslikel eesmärkidel on keelatud.
- Ärge võtke kodus seadet osadeks lahti ega parandage seda ise. Seadme rikke korral pöörduge klienditeeninduskeskuse poole.

Nupud

Nupp	Funktsioonid
Toide	Seadme sisse / välja lülitamiseks vajutage ja hoidke nuppu 3 sekundit all. Ekraan sisse / välja lülitamiseks vajutage nuppu.
Menüü	Vajutage, et avada režiimi menüü. Menüüs vajutage, et väljuda valitud menüüst.
Üles / Alla	Salvestamise režiimis vajutage mikrofoni välja / sisse lülitamiseks Üles. Salvestamise režiimis (REC) vajutage faili lukustamiseks Alla (lukustatud faile ei ole võimalik kustutada või üle kirjutada). Pildistamise režiimis vajutage, et sisse / välja suumida. Video / Foto režiimis vajutage, et valida järgmine / eelmine fail. Menüüs vajutage, et valida järgmine / eelmine menüüvalik.
OK	Salvestamise režiimis (STBY) vajutage selleks, et alustada salvestust; vajutage uuesti, et peatada. Pildistamise režiimis vajutage selleks, et pilti teha. Video režiimis vajutage, et valida fail või panna video pausile või uuesti mängima. Foto režiimis vajutage, et valida fail. Menüüs vajutage selleks, et valida menüüvalik.
Reset	Kui seade ei reageeri, vajutage lähtestamiseks seda nuppu.

Märkus: integreeritud aku on mõeldud vaid parkimisrežiimil toimunud avariijuhtumite salvestamiseks ja seadme korrapäraseks väljalülitamiseks toite väljalülitamise korral; seadme täisväärtuslikuks tööks on vajalik katkematu ühendus toiteallikaga.

NAVITEL s.r.o. teatab, et NAVITEL R650 NV on kooskõlas direktiiviga EMC 2014/30/EU.

Vastavusdeklaratsiooni täistekst on kättesaadav järgmisel Interneti-aadressil:

www.navitel.cz/ee/declaration_of_conformity/r650nv

Seadme funktsioonid

SD-kaardi vormindamine	MicroSD-kaardi vormindamine DVR-iga on vajalik selleks, et seade korralikult toimiks . Vormindage microSD-kaart enne microSD-kaardi või andmevea kasutamist. SD-kaardi vormindamiseks valige menüürežiimis vorminda SD-kaart ja kinnitage.
Salvestamise	Ühendage seade välise toiteallikaga, misjärel seade alustab automaatset salvestamist (mida näitab vilkuv sinine valgus). Salvestamise peatamiseks vajutage OK nuppu (sinine valgus lõpetab vilkumise). Uue video salvestamiseks vajutage OK. Iga video salvestatakse automaatselt.
Pildistamise	Pildistamise režiimis vajutage OK selleks, et pilti teha (foto salvestatakse automaatselt).
Video	Video režiimis faili valimiseks vajutage Üles / Alla nuppe; faili esitamiseks vajutage OK nuppu. Taasesitamise ajal vajutage OK, et video pausile panna/taaskäivitada; vajutage Üles / Alla nuppe, et kiiresti edasi / tagasi kerida.
Foto	Foto režiimis faili valimiseks vajutage Üles / Alla nuppe; faili esitamiseks vajutage OK nuppu.
Heli salvestamine	Video salvestamine heliga või ilma.
Faili lukustamine	Salvestamise (REC) režiimis vajutage Alla, et kaitsta käimasolevat salvestust. Ekraani ülaosas ilmub võtmesümbol. Video / Foto režiimis valige fail, vajutage Menu ja valige Kaitske, seejärel Lukustage käesolev või Lukustage kõik. Kaitstud faile ei ole võimalik kustutada või üle kirjutada. Kaitse eemaldamiseks valige Lukustage lahti käesolev / Lukustage lahti kõik.
Loop-salvestamine	See funktsioon võimaldab teil salvestada video failide kogumina, mis on määratud kestuse menüüs (duration menu). Kui mälukaart on täis, kirjutatakse kõik kaitsmata failid üle nende salvestamise järjestuses.

G-sensor	Kui sõiduk saab milleltki löögi, lukustab DVR käesoleva video automaatselt.
Parkimismonitor	Väljalülitatud režiimis – kui seade tuvastab vibratsiooni, lülitub see automaatselt sisse ja alustab salvestamist. Fail kaitstakse (lukustatakse). Kui enam kui 60 sekundit jooksul midagi ei juhtu, lülitub seade välja.
Aku	Punane indikaator tuli läheb põlema, kui seade on ühendatud välise toiteallikaga; aku laadides hakkab tuli vähehaaval kustuma, kui punane tuli on kustunud, tähendab see, et aku on täis.
Lülitage ekraan välja	Seade võib energiatarbimise vähendamiseks ekraani automaatselt välja lülitada; ajaintervalli saab seadistada ekraanisäästja menüüst.

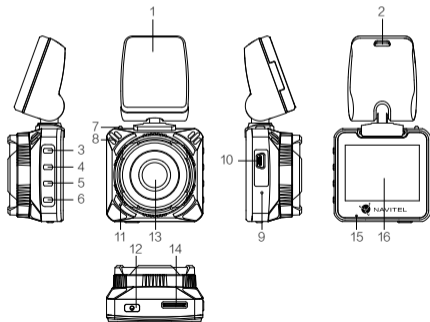
Introduction

Dear Customer!

Thank you for purchasing this NAVITEL® product.

NAVITEL R650 NV is a multifunctional high-definition DVR with many functions and features that are described in this User Manual. Please read the manual carefully before using the device and keep it for future reference.

Device layout



1. Adhesive mount (3M sticker)
2. Mini-USB port for charging
3. Menu
4. Up
5. Down
6. OK
7. Mount lock
8. Speaker
9. Reset
10. Mini-USB port
11. Microphone
12. Power
13. Camera
14. MicroSD slot
15. LED indicator
16. Display

Specifications

Processor	NOVATEK NT96658
Display	2", 960×240, TN
Camera	SONY 307 (night vision)
Recording format	MOV
Video resolution	1920×1080, 30 fps
Image format	JPG
Image resolution	12 MP
View angle	170°
Lens	4-layer glass
Storage	MicroSD card
MicroSD card capacity	Max. 256 GB

USB	mini-USB
Battery	180 mAh × 2
Power	5 V, 2 A
Frequency	50/60 Hz
Microphone / speaker	Yes
Language	Czech, English, French, German, Polish, Russian, Slovak, Spanish

Note: the specifications may change due to upgrades.

Installation

1. Put the microSD card into the DVR. Use a high-speed SD card (Class10 or above); capacity should be within 8-256 GB.



- To avoid malfunctions of the DVR and / or SD-card, don't insert and remove SD-card during DVR operation.
- Before using a microSD card, please format it inside the DVR to avoid data errors. For formatting the SD-card in Menu mode select Format SD-card and confirm it.

2. Secure the device on the windshield with the bracket.
3. Connect the car charger to the cigarette lighter socket.
4. Connect the USB interface to the car charger with the charger extension cord.
5. Adjust the camera position.
6. Turn the power on; check whether the device is installed correctly. If the device is installed correctly, the indicator will glow red; the device will start up and begin recording (indicated by flashing blue light).

Precautions

- Use only the original charger adapter. Using another adapter may negatively affect the device's battery. Use accessories only approved by manufacturer.
- Permissible ambient temperature in operating mode: 0 to +35 °C. Storage temperature: +5 to +45 °C. Relative humidity: 5% to 90% without condensation (25 °C).
- Put the device away from fire sources to avoid explosion or fire.
- Do not expose the device to physical impacts.
- Avoid contacting the device with sources of electromagnetic radiation.
- Keep the lens clean. Do not use chemicals or detergents to clean the product; always turn off the device before cleaning.
- Strictly follow the laws and regulatory acts of the region where the device is used. This device can not be used for illegal purposes.
- Do not disassemble or repair device by yourself. In case of device failure, contact the service center.

Buttons

Button	Functions
Power	Press and hold for 3 seconds to turn the device on / off. Press to turn the screen on / off.
Menu	Press to enter Menu mode. In Menu, press to exit any menu or list of functions.
Up / Down	In Record mode, press Up to turn the microphone on / off. In Record mode (REC), press Down to lock a file (protected file cannot be deleted or overwritten). In Capture mode, press to zoom in / out. In Video / Photo mode, press to select the previous / next file. In Menu, press to select the previous / next menu item.
OK	In Record mode (STBY), press to start recording; press again to stop recording. In Capture mode, press to take a picture. In Video mode, press to select a file, or pause / resume video. In Photo mode, press to select a file. In Menu, press to select a menu item.
Reset	If the device is not responding, press to reset.

Note: the built-in battery is designed only for recording an emergency event in parking mode and turning off the device correctly when the power is turned off; for the full operation of the device in any mode, a constant power connection is required.

NAVITEL s.r.o. hereby declares that the device NAVITEL R650 NV is compatible with the European directive EMC 2014/30/EU.

The full text of Declaration of conformity is available at the following internet address:

www.navitel.cz/en/declaration_of_conformity/r650nv

Device functions

Format SD-card	Formatting a microSD card in the DVR is necessary for the correct operation of the device . Before using a microSD card or in case of data error, please format the microSD card. For formatting the SD-card in Menu mode select Format SD-card and confirm it.
Record	Connect the device to an external power supply and it will start recording automatically (indicated by the flashing blue light). Press the OK button to stop recording (the blue light will become steady). Press OK again to record another video. Each video will be saved automatically.
Capture	In Capture mode, press the OK button to take a photo (it will be saved automatically).
Video	In Video mode, press the Up and Down buttons to select a file; press the OK button to play a file. During playback, press OK to pause/unpause; press the Up and Down keys to fast forward/rewind.
Photo	In Photo mode, press the Up and Down buttons to select a file; press the OK button to play a file.
Record audio	Record video with or without sound.
Lock file	In Record mode (REC), press Down to protect the current recording. A key symbol will appear on the center top of the screen. In Video / Photo mode, select a file, press Menu and select Protect, then Lock Current or Lock All. Protected files cannot be deleted or overwritten. Select Unlock Current / Unlock All to remove protection.
Loop recording	This feature allows you to save a video as a set of files given in the duration menu. If the memory card runs out of space, the unprotected files will be overwritten in the order in which they were created.

G-sensor	If the vehicle is hit by something, the DVR will automatically lock the current video.
Parking monitor	In shutdown state, if vibration is detected, the device will turn on automatically and start recording. The file will be protected (locked). If nothing happens for over 60 seconds, the device will shut down.
Battery	Red indicator lights up when the device is plugged into an external power supply; as the battery is charging, the red light will gradually dim; the red light going out means the battery is full.
LCD OFF	The device can automatically shut off the screen to reduce power consumption; time interval can be set in the Screen Saver menu.

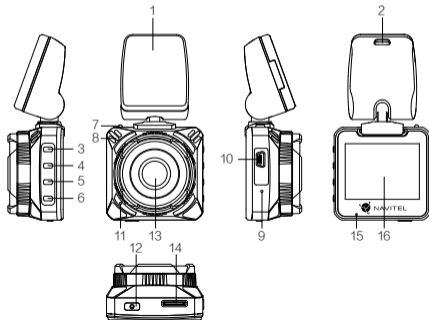
Bevezetés

Tisztelt Ügyfelünk!

Köszönjük, hogy választása erre a NAVITEL® termékre esett.

Az NAVITEL R650 NV egy többfunkciós, nagy felbontású videórögzítő (DVR) melynek tulajdonságait és használatát ez a kézikönyv mutatja be. Kérjük, a készülék használata előtt figyelmesen olvassa el az útmutatót és tartsa meg a későbbiekre.

Eszköz elrendezése



1. Öntapadós rögzítés (matricát 3M)
2. Mini-USB port töltő csatlakozás
3. Menü
4. Fel
5. Le
6. OK
7. Rögzítés biztosítása
8. Hangszóró
9. Reset (visszaállítás)
10. Mini-USB port
11. Mikrofon
12. Ki / Bekapcsoló
13. Kamera
14. MicroSD kártyahely
15. Jelzőfény
16. Rögzítés

Specifikációk

Processzor	NOVATEK NT96658
Kijelző	2", 960×240, TN
Kamera	SONY 307 (night vision)
Videó formátum	MOV
Videó felbontás	1920×1080, 30 fps
Fénykép formátum	JPG
Fénykép felbontás	12 MP
Látószög	170°
Lencse típusa	4 rétegű üveg
Tárhely	MicroSD kártya
MicroSD kártya kapacitás	Max. 256 GB

USB	mini-USB
Akkumulátor	180 mAh × 2
Tápellátás	5 V, 2 A
Frekvencia	50/60 Hz
Mikrofon / Hangszóró	Igen
Nyelv	Angol, Cseh, Francia, Lengyel, Német, Orosz, Spanyol, Szlovák

Megjegyzés: a műszaki adatok esetleges frissítések miatt változhatnak.

Telepítése

1. Helyezze be a microSD kártyát a DVR-be. Gyors SD kártyát használjon (Class10 vagy feleette); 8-256 GB tárhely kapacitással.



- A DVR és / vagy az SD-kártya meghibásodásának elkerülése érdekében ne helyezze be és ne távolítsa el az SD-kártyát a DVR művelet közben.
- Mielőtt a microSD kártyát használná, formázza azt digitális videomagnóval (DVR) az adatok hibáinak elkerülése érdekében. SD-kártya formázásához válassza a „Format SD Card” menüpontot a Menu módban, majd erősítse meg.

2. A mellékelt rögzítés segítségével helyezze el a készüléket járműve szélvédőjén.
3. Csatlakoztassa az autós töltőt a cigarettagyújtóba.
4. Csatlakoztassa a töltő USB portjába a hosszabbító kábelt.
5. Állítsa be a kamera helyzetét.
6. Kapcsolja be a készüléket; győződjön meg róla, hogy az eszköz megfelelően van rögzítve, illetve csatlakoztatva. A helyes csatlakoztatást a készülék piros fényjel jelzi, melyet követően automatikusan bekapcsol és megkezdí afelvételt (amit villogó kék fény jelez).

Óvintézkedések

- A készülékhez adott, speciális adaptert használja, mivel más töltő helyrehozhatatlan károkat okozhat az eszközben. Csak a gyártó által jóváhagyott tartozékokat használjon.
- A készülék megengedett üzemi, környezeti hőmérséklete: 0 ... +35 °C. Tárolási hőmérséklet: +5 és +45 °C között. Relatív páratartalom: 5-90% páralecsapódás nélkül (25 °C).
- A készüléket mindig potenciális tűzforrásoktól távol helyezze el, hogy elkerülje a robbanást vagy a tüzet.
- Ne tegye ki a készüléket fizikai hatásoknak.
- Kerülje a készülék érintkezését erős elektromágneses terekkel.
- Tartsa tisztán a lensét. Ne használjon vegyszereket vagy tisztítószeret a termék tisztításához; tisztításakor mindig kapcsolja ki a készüléket.
- Szigorúan tartsa be a vonatkozó (nemzeti) törvényeket. A készülék nem használható illegális célokra!
- Ne szerelje szét, vagy próbálja meg a készüléket saját kezűleg megjavítani. Eszközhiba esetén forduljon a szakszervizhez.

Gombok

Gomb	Funkció
Ki / Bekapcsoló	Nyomja meg és tartsa nyomva 3 másodpercig a készülék ki-, és bekapcsolásához. Nyomja meg röviden a kijelzőt ki-, és bekapcsolásához.
Menu	Nyomja meg a Menüben megtekintéséhez. A Menüben nyomja meg a menüből való kilépéshez.
Fel / Le	Felvétel módban a Fel gombbal tudja ki és bekapcsolni a mikrofont. Felvétel módban (REC) nyomja Le meg a fájl zárolásához (a zárolt fájlok nem lehet törölni, sem felülírni). Pillanatkép módban a gombokkal tud a képen nagyítani vagy kicsinyíteni. A Videó / Fotó módban a gombokkal tudja kijelölni a következő / előző fájlt. A Menüben a gombokkal tudja kijelölni a következő / előző menüpontot.
OK	Felvétel módban (STBY) a gomb megnyomásával tudja elindítani, majd újbóli megnyomásával leállítani a videófelvételt. Pillanatkép módban a gombot megnyomva tud fényképet készíteni. Videó módban a gombot megnyomva tud fájlt kijelölni, vagy egy videó lejátszását megállítani, majd folytatni. Fotó módban a gombot megnyomva tud fájlt kijelölni. A Menüben a gombot megnyomva tud egy menüpontot kiválasztani.
Reset	Amennyiben a készülék lefagy, a gomb segítségével tudja azt újra indítani.

Megjegyzés: a beépített akkumulátor csak a parkolási üzemmódban valamint a tápegység helyes kikapcsolása esetében szolgál a baleset felívételére; az eszköz teljeskörű működéséhez bármilyen üzemmódban állandó tápra van szükség.

NAVITEL s.r.o. ezennel kijelenti, hogy a NAVITEL R650 NV összegegyeztethető a EMC 2014/30/EU iránnyal.

Az megfelelőségi nyilatkozat teljes szövege a következő internetcímen érhető el:

www.navitel.cz/hu/declaration_of_conformity/r650nv

Funkciók

SD-kártya formázása	A készülék megfelelő működéséhez a microSD-kártya formázása digitális videomagnóval (DVR) történik. A microSD memóriakártya használata vagy adathiba esetén formázza meg a microSD memóriakártyát. SD-kártya formázásához válassza a Format SD Card menüpontot a Menü módban, majd erősítse meg.
Felvétel	A készüléket egy külső áramforrásra csatlakoztatva automatikusan bekapcsol és megkezdí a felvételt (ezt villogó kék fény jelzi). A felvétel leállításához nyomja meg az OK gombot (a kék fény folyamatosan ég). Nyomja meg újra az OK gombot egy másik videó rögzítéséhez. Minden videó automatikusan mentésre kerül.
Pillanatkép	Pillanatkép módban a OK gombot megnyomva tud fényképet készíteni. Az elkészített kép automatikusan mentésre kerül.
Videó	Videó módban a Fel és Le gombokkal válassza ki a visszajátszandó fájlt, majd nyomja meg az OK gombot a lejátszáshoz. Lejátszás közben az OK gomb ismételt megnyomásával tudja megállítani majd pedig folytatni a videót; gyors előre-, és visszatekeréshez használja a Fel / Le gombokat.
Fotó	Fotó módban a Fel és Le gombokkal válassza ki a visszajátszandó fájlt, majd nyomja meg az OK gombot a lejátszáshoz.
Hang rögzítése	Videófelvétel hanggal vagy anélkül.
Fájl zárolása	Felvétel módban (REC) a Le gombot megnyomva tudja az aktuális fájlt zárolni, melyet a kijelző felső részén egy kulcs szimbólum jelez vissza. Videó / Fotó módban válassza ki a zárolni kívánt fájlt, majd a Menü gombot megnyomva válasszon a Zárolás menüpont Jelenlegi vagy az Összes Zárolása opciói közül. A lezárt elemeket nem lehet sem törölni, sem felülírni. A zárolás eltávolításához válassza a Jelenlegi Feloldása opciót.
Folytonos felvétel	Ez a funkció lehetővé teszi, hogy a videót fájl formátumban mentse el az eszköz hosszú távú memóriájában (duration menu). Ha a memóriakártya megtelik, az összes nem zárolt fájl létrehozásuknak sorrendjében felülírásra kerül.

G-szenzor	A DVR képes nagy erősségű gyorsulás / lassulás érzékelésére, s egy esetleges baleset során automatikusan zárja az aktuális felvételt.
Parkoló mód	Ha rezgést észlel, a kocsiban hagyott készülék automatikusan bekapcsol és megkezdí a felvételt. Minden így rögzített felvétel zárolásra kerül. Amennyiben nem történik semmi új esemény, a DVR 60 másodpercnél perc eltelével ismét kikapcsol.
Akkumulátor töltés	Egy piros jelzőfény világít amikor a készülék külső áramforrásra van csatlakoztatva. Az akkumulátor töltöttségi szintjével arányosan halványodik a jelzőfény, az akku teljes töltöttsége esetén a piros fény kialszik.
Kapcsolja ki a kijelzöt	Az energiafogyasztás csökkentése érdekében a készülék automatikusan képes kikapcsolni a kijelzöt; ennek időintervalluma a Képernyővédő menüben állítható be.

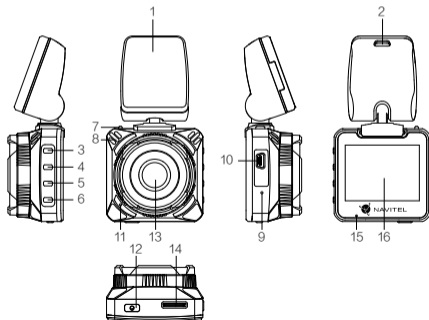
Įvadas

Gerbiamas, Kliente!

Dėkojame, kad įsigijote NAVITEL® įrenginį.

NAVITEL R650 NV yra daugiavardis didelės raiškos DVR įrenginys su daugybe funkcijų ir savybių, aprašytų šioje naudotojo instrukcijoje. Prieš naudodami įrenginį, atidžiai perskaitykite instrukciją ir ją išsaugokite, jei reikėtų peržiūrėti ateityje.

Įrenginio išdėstymas



1. Lipnus pagrindas
2. Mini-USB įkrovimui
3. Meniu
4. Aukštyn
5. Žemyn
6. Gerai
7. Pagrindo užraktas
8. Garsiakalbis
9. Atkurti
10. Mini-USB lizdas
11. Mikrofonas
12. Galia
13. Kamera
14. MicroSD kortelės lizdas
15. Šviesos diodo indikatorius
16. Ekranas

Specifikacijos

Procesorius	NOVATEK NT96658
Ekranas	2", 960×240, TN
Kamera	SONY 307 (night vision)
Įrašymo formatas	MOV
Įrašymo raiška	1920×1080, 30 fps
Vaizdo formatas	JPG
Vaizdo raiška	12 MP
Peržiūros kampas	170°
Objektyvo tipas	4-sluoksnis stiklo
Saugojimas	MicroSD kortelė
MicroSD kortelės talpa	Maks. 256 GB

USB	mini-USB
Baterija	180 mAh × 2
Galia	5 V, 2 A
Dažnis	50/60 Hz
Mikrofonas / garsiakalbis	Yra
Kalba	anglų, čekų, ispanų, lenkų, prancūzų, rusų, slovakų, vokiečių

Pastaba: specifikacijos gali keistis atlikus atnaujinimus.

Montavimas

- Įdėkite microSD kortelę į DVR. Naudokite didelės spartos SD kortelę (10 ar aukštesnės klasės); 8-256 GB galingumo.



- Kad išvengtumėte DVR ir (arba) SD kortelės veikimo sutrikimų, DVR veikimo metu neįdėkite ir neišimkite SD kortelės.
- Prieš naudodami „microSD“ kortelę, formatuokite ją DVR (skaitmeninio vaizdo įrašytuvo) viduje, siekiant išvengti duomenų klaidų. Norėdami suformatuoti SD kortelę meniu režimu, pasirinkite SD kortelės formatavimą (Format SD-card) ir patvirtinkite.

- Įrenginį pritvirtinkite prie priekinio stiklo, naudodami laikiklį.
- Automobilinį įkroviklį prijunkite prie cigarečių degiklio lizdo.
- Mini-USB sąsają prijunkite prie automobilinio įkroviklio, naudodami įkroviklio ilginamąjį laidą. Nustatykite kameros padėtį.
- Paleiskite variklį; patikrinkite, ar įrenginys yra tinkamai sumontuotas. Tinkamai sumontavus įrenginį, šviečia raudona indikatoriaus lemputė; įrenginys paleis ir pradės įrašymą (mirksi mėlyna indikatoriaus lemputė).

Atsargumo priemonės

- Naudokite originalų įkroviklio adapterį. Priešingu atveju, galite sugadinti įrenginio bateriją. Naudokite tik gamintojo patvirtintus priedus.
- Leidžiama darbinė temperatūra: nuo 0 iki +35 °C. Laikymo temperatūra: nuo +5 iki +45 °C. Santykinė drėgmė: nuo 5% iki 90% be kondensato (25 °C).
- Laikykite prietaisą toliau nuo ugnies šaltinių, siekiant išvengti gaisro ar sprogdimo.
- Saugokite prietaisą nuo fizinio poveikio.
- Saugokite prietaisą nuo sąlyčio su elektromagnetinės radiacijos šaltiniais.
- Stebėkite, kad objektyvas būtų švarus. Nenaudokite chemikalų ar valiklių prietaisui valyti; išjunkite prietaisą prieš jį valydami.
- Griežtai laikykitės regiono, kuriame įrenginys yra naudojamas, įstatymų ir tėsės aktų. Šis įrenginys negali būti naudojamas neteisėtai tikslais.
- Neardykite ir netaisykite prietaiso patys. Gedimo atveju susisiekiite su klientų aptarnavimo centru.

Mygtukai

Mygtukas	Funkcijos
Galia	Palaikykite nuspaudę mygtuką 3 sekundes, kad įjungtumėte arba išjungtumėte įrenginį. Paspauskite mygtuką, kad įjungtumėte arba išjungtumėte ekraną.
Meniu	Paspauskite mygtuką, norėdami įjungti meniu. Meniu paspauskite mygtuką, kad išeitumėte iš pasirinkto meniu.
Aukštyn / Žemyn	Įrašymo režimu paspauskite mygtuką Aukštyn, kad įjungtumėte / išjungtumėte mikrofoną. Įrašymo režimu (REC) paspauskite mygtuką Žemyn, kad užrakintumėte failą (užrakintų failų negalima pašalinti ar perrašyti). Paspauskite šį mygtuką Fotografavimo režimu, kad padidintumėte arba sumažintumėte mastelį. Paspauskite šį mygtuką Vaizdo / Nuotraukų režimu, kad pasirinktumėte kitą / ankstesnį failą. Meniu paspauskite mygtuką, kad pasirinktumėte kitą / ankstesnį meniu punktą.
Gera	Paspauskite šį mygtuką Įrašymo režimu (STBY), kad pradėtumėte įrašymą; norėdami sustabdyti, paspauskite jį dar kartą. Paspauskite šį mygtuką Fotografavimo režimu, kad galėtumėte fotografuoti. Paspauskite šį mygtuką Vaizdo režimu, norėdami pasirinkti failą arba pristabdyti / vėl paleisti vaizdo įrašą. Paspauskite šį mygtuką Nuotraukų režimu, norėdami pasirinkti failą. Meniu paspauskite mygtuką, kad pasirinktumėte meniu punktą.
Atkurti	Jeigu įrenginys nereaguoja, paspauskite mygtuką, kad iš naujo paleistumėte įrenginį.

Pastaba: įrengtas akumuliatorius skirtas tik avariniam įvykiui parkavimosi režimu ir teisingam įrenginio išjungimui, atjungiant maitinimą; visaverčiam įrenginio darbui bet kokių režimų įrenginiui reikia nuolatinio maitinimo šaltinio.

NAVITEL s.r.o. pareiškia, kad NAVITEL R650 NV yra suderinamas su Direktyva EMC 2014/30/EU.

Visas atitikties deklaracijos tekstas pateikiamas šiuo interneto adresu:

www.navitel.cz/lt/declaration_of_conformity/r650nv

Įrenginio funkcijos

SD kortelės formatavimas	MicroSD kortelės formatavimas DVR (skaitmeninio vaizdo įrašytuve) yra būtinas teisingam prietaiso veikimui . Prieš naudojant microSD kortelę arba duomenų klaidos atveju suformatuokite microSD kortelę. Norėdami suformatuoti SD kortelę meniu režimu, pasirinkite SD kortelės formatavimą (Format SD-card) ir patvirtinkite.
Įrašymo	Įrenginį prijungus prie išorinio maitinimo šaltinio, automatiškai įsijungia įrašymas (mirksi mėlyna indika toriaus lemputė). Paspauskite mygtuką Gerai, kad sustabdytumėte įrašymą (mėlyna indikatorius nustos mirksėti). Dar kartą paspauskite Gerai, kad įrašytumėte kitą vaizdo įrašą. Visi vaizdo įrašai išsaugomi automatiškai.
Fotografavimo	Fotografavimo režimu paspauskite Gerai mygtuką, kad galėtumėte fotografuoti (išsaugoma automatiškai).
Vaizdo	Vaizdo režimu, norėdami pasirinkti failą, paspauskite Aukštyn / Žemyn mygtukus; paspauskite Gerai mygtuką, kad paleistumėte failą. Atkūrimo metu paspauskite Gerai mygtuką, kad pristabdytumėte / vėl paleistumėte failą; paspauskite Aukštyn / Žemyn mygtukus, norėdami pasukti pirmyn / atgal.
Nuotraukų	Nuotraukų režimu, norėdami pasirinkti failą, paspauskite Aukštyn / Žemyn mygtukus; paspauskite Gerai mygtuką, kad paleistumėte failą.
Garso įrašymas	Vaizdo įrašymas su arba be garso.
Užrakto failas	Įrašymo režimu (REC) paspauskite Žemyn mygtuką, kad apsaugotumėte dabartinį įrašą. Ekraną apačioje atsiranda raktas simbolis. Vaizdo / Nuotraukų režimu pasirinkite failą, paspauskite Meniu mygtuką ir pasirinkite Apsaugoti. Tada paspauskite Užrakinti esamą įrašą arba Užrakinti viską mygtuką. Apsaugotų failų negalima pašalinti arba perrašyti. Norėdami pašalinti apsaugą, pasirinkite Atrakinti esamą įrašą / Atrakinti viską.

Ciklinis įrašymas	Ši funkcija leidžia įrašyti vaizdo įrašą kaip rinkmenų rinkinį, pateiktą trukmės meniu (duration menu). Jei atminties kortelė užpildyta, visi neapsaugoti failai bus perrašyti tokia tvarka, kokia jie buvo sukurti.
G-jutiklis	Transporto priemonei į kažką atsitrenkus, DVR automatiškai užrakins dabartinį vaizdo įrašą.
Parkavimo	Aptikus vibravimą, kai įrenginys yra išjungtas, jis automatiškai įsijungs ir paleis įrašymą. Failas monitorius bus apsaugotas (užrakintas). Jei nieko nevyksta vieną 60 sekundžių, įrenginys išsijungs.
Baterija	Įrenginį prijungus prie išorinio maitinimo šaltinio, užsidega raudona indikatoriaus lemputė; įkraunant bateriją, raudona indikatoriaus lemputė palaipsniui gęsta; išsijungusi raudona indikatoriaus lemputė rodo, kad baterija yra visiškai įkrauta.
Išjungti ekraną	Įrenginys gali automatiškai išjungti ekraną, kad būtų sumažintas energijos suvartojimas; laiko intervalą galima nustatyti ekrano užsklandos meniu.

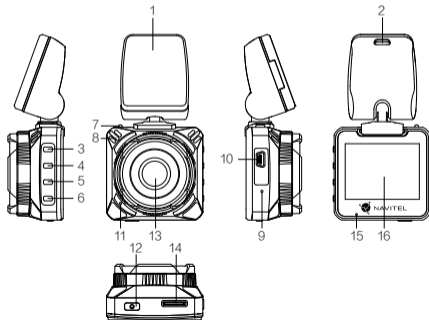
levads

Cienītais klient!

Paldies, ka iegādājāties šo NAVITEL® produktu.

NAVITEL R650 NV ir daudzfunkcionāls augstas izšķirtspējas digitālais videoierakstītājs (DVI) ar daudzām funkcijām un iespējām, kuras ir aprakstītas šajā lietotāja rokasgrāmatā. Lūdzu, pirms ierīces lietošanas rūpīgi izlasiet rokasgrāmatu un saglabājiet to turpmākām atsaucēm.

Ierīces izkārtojums



1. Pašlīmējošais stiprinājums
2. Mini-USB ports uzlādei
3. Izvēlne
4. Uz augšu
5. Uz leju
6. OK
7. Stiprinājuma fiksators
8. Skāļrunis
9. Atiestatīšanas poga
10. Mini-USB ports
11. Mikrofons
12. Ieslēgšanas poga
13. Kamera
14. MicroSD kartes slots
15. LED indikators
16. Displejs

Specifikācijas

Procesors	NOVATEK NT96658
Displejs	2", 960×240, TN
Kamera	SONY 307 (night vision)
Video formāts	MOV
Video izšķirtspēja	1920×1080, 30 fps
Attēlu formāts	JPG
Attēlu izšķirtspēja	12 MP
Skata leņķis	170°
Objektīva tips	4-kārtīgs stikls
Atmiņas ierīce	MicroSD karte
SD kartes ietilpība	Maks. 256 GB

USB	mini-USB
Baterija	180 mAh × 2
Jauda	5 V, 2 A
Frekvence	50/60 Hz
Mikrofons / skaļrunis	Jā
Valoda	angļu, čehu, franču, krievu, poļu, slovāku, spāņu, vācu

Piezīme: šīs specifikācijas var mainīties jauninājumu rezultātā.

Uzstādīšana

1. Ielieciet microSD karti DVI. izmantojiet ātru SD karti (desmit vai augstāka klase) ar 8-256 GB ietilpību.



- Lai izvairītos no DVR un/vai SD-kartes darbības traucējumiem, DVR darbības laikā neievietojiet un neizņemiet SD-karti.
- Pirms microSD kartes lietošanas formatēt to DVR ierīcē, lai novērstu datu kļūdas. Lai formatētu SD karti, Izvēlnes režīmā izvēlēties Formatēt SD karti un apstiprināt.

2. Piestipriniet ierīci pie vējstikla, izmantojot kronšteinu.
3. Pievienojiet automobiļa lādētāju pie piepīpētāja ligzdas.
4. Pievienojiet mini-USB saskarni automobiļa lādētājam, izmantojot lādētāja pagarinātāju.
5. Pielāgojiet kameras pozīciju un pārlicinieties.
6. Ieslēdziet barošanu un pārbaudiet, vai ierīce ir uzstādīta pareizi. Ja ierīce būs uzstādīta pareizi, spīdēs sarkanā indikatora gaismiņa. Ierīce ieslēgsies un sāks ierakstīt (par to liecinās mirgojoša zila gaismiņa).

Piesardzības pasākumi

- Izmantojiet tikai oriģinālo lādētāja adapteri. Cita adaptera izmantošana var negatīvi ietekmēt ierīces bateriju. Izmantojiet tikai tos piederumus, ko apstiprinājis ražotājs.
- Pieļaujamā apkārtējās vides temperatūra darbošanās laikā no 0 līdz +35 °C. Glabāšanas temperatūra no +5 līdz +45 °C. Relatīvais mitrums: no 5% līdz 90% bez kondensācijas (25 °C).
- Turiet ierīci attālu no uguns avotiem, lai izvairītos no sprādziena vai ugunsgrēka.
- Nepakļaujiet ierīci fiziskam triecienam.
- Nepievienojiet ierīci elektromagnētiskas radiācijas avotiem.
- Pieraugiet, lai lēca būtu tīra. Produkta tīrīšanai neizmantojiet ķīmiskas vielas vai tīrīšanas līdzekļus, pirms tīrīšanas vienmēr to izslēdziet.
- Rūpīgi ievērojiet ierīces lietošanas reģionā spēkā esošos likumus un normatīvos aktus. Šo ierīci nedrīkst izmantot pretlikumīgos nolūkos.
- Nelabojojiet un neizjauciet ierīci pašī. Ja notikusi kļūme, sazinieties ar apkalpošanas centra darbiniekiem.

Pogas

Poga	Funkcijas
Ieslēgšanas poga	Nospiediet un paturiet 3 sekundes, lai ieslēgtu / izslēgtu ierici. Nospiediet lai ieslēgtu / izslēgtu displeju.
Izvēlne	Nospiediet, lai piekļūtu Izvēlnei. Nospiediet Izvēlnē, lai izietu no izvēlnes.
Uz augšu / Uz leju	Nospiediet Uz augšu Video ierakstīšanas režīmā, lai ieslēgtu / izslēgtu mikrofonu. Nospiediet Uz leju ierakstīšanas režīmā (REC), lai slēgtu datni (slēgtās datnes nevar izdzēst vai pārrakstīt). Nospiediet Attēlu uzņemšanas režīmā, lai tuvinātu vai tālinātu. Nospiediet Video / Attēlu režīmā, lai izvēlētos iepriekšējo / nākamo datni. Nospiediet Izvēlnē, lai izvēlētos iepriekšējo / nākamo izvēlnes elementu.
OK	Nospiediet Ierakstīšanas režīmā (STBY), lai sāktu ierakstīšanu. Nospiediet vēlreiz, lai pārtrauktu ierakstīšanu. Nospiediet Uzņemšanas režīmā, lai uzņemtu attēlu. Nospiediet Video režīmā, lai izvēlētos datni vai apturētu / turpinātu atskaņošanu. Nospiediet Attēlu režīmā, lai izvēlētos datni. Nospiediet Izvēlnē, lai izvēlētos Izvēlnes elementu.
Atiestatīšanas poga	Ja ierice nereaģē, nospiediet, lai atiestatītu to.

Piezīme: Iebūvētā baterija ir paredzēta tikai avārijas gadījuma ierakstīšanai stāvēšanas režīmā un ierīces pareizai izslēgšanai, izslēdzot barošanu. Ierīces pilnvērtīgai darbībai jebkurā režīmā ir nepieciešama pastāvīga barošana.

NAVITEL s.r.o. ar šo paziņo, ka NAVITEL R650 NV ir saderīgs ar Direktīvu EMC 2014/30/EU.

Atbilstības deklarācijas pilns teksts ir pieejams šādā interneta adresē:

www.navitel.cz/lv/declaration_of_conformity/r650nv

Ierīces funkcijas

Formatēt SD karti	MicroSD kartes formatēšana DVR ierīcē ir nepieciešama ierīces pareizai darbībai . Pirms microSD kartes lietošanas vai datu kļūdas gadījumā formatēt microSD karti. Lai formatētu SD karti, Izvēlnes režīmā izvēlēties Formatēt SD karti un apstiprināt.
Ierakstīšanas	Pievienojiet ierīci ārējam barošanas avotam, un tā automātiski sāks ierakstīt (par to liecinās zila mirgojoša gaismīņa). Nospiediet OK, lai pārtrauktu ierakstīšanu (zilā gaismīņa pārstās mirgot). Nospiediet OK vēlreiz, lai ierakstītu jaunu video. Visi video automātiski tiek saglabāti.
Uzņemšanas	Uzņemšanas režīmā nospiediet OK, lai uzņemtu attēlu (tas tiks automātiski saglabāts).
Video	Video režīmā nospiediet et pogas Uz augšu / Uz leju, lai izvēlētos datni. Nospiediet OK, lai atskaņotu datni. Atskaņošanas laikā nospiediet OK, lai apturētu /
Attēlu	Attēlu režīmā nospiediet Uz augšu / Uz leju, lai izvēlētos datni. Nospiediet OK, lai atskaņotu datni.
Audio ierakstīšana	Ierakstiet video ar vai bez skaņas.
Datņu slēgšana	Ierakstīšanas režīmā (REC) nospiediet Uz leju pogu, lai aizsargātu pašreizējo ierakstu. Ekrāna viršuje parādīsies atslēgas simbols. Video / Attēlu režīmā izvēlieties datni, nospiediet izvēlnes pogu un izvēlieties Aizsargāt, tad izvēlieties Slēgt pašreizējo vai Slēgt visus. Aizsargātās datnes nevar izdzēst vai pārrakstīt. Izvēlieties Atslēgt pašreizējo / Atslēgt visus, lai noņemtu aizsardzību.
Nepārtrauktā ierakstīšana	Šī funkcija ļauj saglabāt videoklipu kā failu kopumu, kas norādīts ilguma izvēlnē (duration menu). Ja atmiņas karte būs pilna, visas neaizsargātās datnes tiks pārrakstītas tādā secībā, kādā tās tika izveidotas.

G sensors	Transportlīdzeklim ar kaut ko saduroties, DVI automātiski slēgs konkrēto video.
Uzraudzība	Konstatējot vibrāciju izslēgtā stāvoklī, ierīce automātiski ieslēgsies un sāks ierakstīt. Šī datne stāvēšanas laikātiks aizsargāta (slēgta). Ja 60 sekundēm laikā nekas nenotiks, ierīce izslēgsies.
Baterija	Pievienojot ierīci ārējam barošanas avotam, iedegsies sarkana gaismiņa. Baterijai lādējoties, sarkanā gaismiņa kļūs arvien blāvāka. Kad baterija būs uzlādēta, sarkanā gaismiņa nodzīsīs.
Izslēgt displeju	Ierīce var automātiski izslēgt ekrānu, lai taupītu enerģiju. Laika intervālu var iestatīt ekrānsaudzētāja izvēlnē.

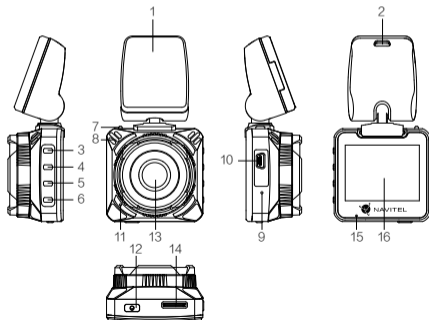
Wstęp

Drogi kliencie!

Dziękujemy za zakup produktu firmy NAVITEL®.

NAVITEL R650 NV to wielofunkcyjny rejestrator, który nagrywa wideo w rozdzielczości Full HD. Wszystkie funkcje i cechy urządzenia opisane są w poniższej instrukcji obsługi. Prosimy zapoznać się z instrukcją i zachować ją na przyszłość.

Wygląd Zewnętrzny



1. Uchwyt (3M nalepka)
2. Gniazdo mini-USB do ładowania
3. Menu
4. Góra
5. Dół
6. OK
7. Suwak odblokowujący
8. Głośnik
9. Reset
10. Gniazdo mini-USB
11. Mikrofon
12. Power
13. Obiektyw
14. Slot na karty microSD
15. Dioda LED
16. Wyświetlacz

Parametry techniczne

Procesor	NOVATEK NT96658
Wyświetlacz	2", 960×240, TN
Sensor	SONY 307 (night vision)
Format nagrywania	MOV
Rozdzielczość wideo	1920×1080, 30 fps
Format zdjęcia	JPG
Rozdzielczość zdjęcia	12 MP
Kąt nagrywania	170°
Rodzaj soczewki	4-warstwowe szkło
Pamięć	Karta microSD
Pojemność karty microSD	Max. 256 GB

USB	mini-USB
Bateria	180 mAh × 2
Zasilanie	5 V, 2 A
Częstotliwość	50/60 Hz
Mikrofon / głośnik	Tak
Język	angielski, czeski, francuski, hiszpański, niemiecki, polski, rosyjski, słowacki

Uwaga: specyfikacje mogą ulec zmianie ze względu na aktualizacje.

Instalacja

1. Włóż do urządzenia kartę microSD. Użyj karty w standardzie Class10 lub wyższym, o pojemności od 8 do 256 GB.



- Aby uniknąć awarii urządzenia i/lub karty SD, nie wkładaj i nie usuwaj karty SD podczas pracy urządzenia.
- Przed użyciem karty microSD sformatuj ją wewnątrz urządzenia, aby uniknąć błędów danych. W Menu głównym przejdź do opcji Formatuj kartę SD i wybierz Tak.

2. Zamontuj uchwyt i umieść urządzenie na przedniej szybie.
3. Podłącz ładowarkę do gniazda zapalniczki.
4. Podłącz ładowarkę do urządzenia poprzez port USB.
5. Ustaw odpowiednio obiektyw kamery.
6. Włącz zasilanie, sprawdź, czy urządzenie jest poprawnie zainstalowane. Jeśli urządzenie zostało poprawnie zainstalowane, dioda będzie podświetlony na czerwono. Gdy silnik zostanie włączony, urządzenie zacznie automatycznie nagrywać (będzie migać niebieska dioda).

Środki ostrożności

- Korzystaj wyłącznie z oryginalnej ładowarki. Używanie innego adaptera może negatywnie wpłynąć na działanie baterii. Używaj wyłącznie akcesoriów zatwierdzonych przez producenta.
- Dopuszczalna temperatura otoczenia w trybie pracy urządzenia: od 0 do +35 °C. Temperatura przechowywania: od +5 do +45 °C. Względna wilgotność: od 5% do 90% bez kondensacji (25 °C).
- Umieść urządzenie z dala od ognia, aby uniknąć wybuchu lub pożaru.
- Nie narażaj urządzenia na uderzenia fizyczne.
- Unikaj kontaktu urządzenia ze źródłami promieniowania elektromagnetycznego.
- Utrzymuj obiektyw w czystości. Nie używaj chemikaliów ani detergentów do czyszczenia produktu; zawsze wyłączaj urządzenie przed czyszczeniem.
- Należy ściśle przestrzegać prawa oraz aktów regulacyjnych w regionie, w którym urządzenie jest używane. Urządzenie nie może być wykorzystywane do celów niezgodnych z prawem.
- Nie należy samodzielnie demontować ani naprawiać urządzenia. W przypadku awarii sprzętu skontaktuj się ze wsparciem technicznym.

Przyciski

Przycisk	Funkcje
Power	Naciśnij i przytrzymaj przez 3 sekundy, aby włączyć / wyłączyć urządzenie. Naciśnij, aby włączyć / wyłączyć ekran.
Menu	Naciśnij, aby otworzyć Menu. W Menu naciśnij, aby zamknąć otwarte Menu lub listę funkcji.
Góra / Dół	W trybie Kamery naciśnij Góra, aby włączyć lub wyłączyć mikrofon. W trybie Kamery (REC) naciśnij Dół, aby zablokować plik (zabezpieczony plik nie może zostać usunięty lub nadpisany). W trybie Aparat naciśnij, aby powiększyć lub pomniejszyć. W trybie Wideo / Zdjęcia naciśnij, aby wybrać poprzedni / kolejny pliku. W Menu naciśnij, aby wybrać poprzedni / kolejny element menu.
OK	W trybie Kamery (STBY) naciśnij, aby rozpocząć nagrywanie; naciśnij ponownie, aby zatrzymać nagrywanie. W trybie Aparat naciśnij, aby zrobić zdjęcie. W trybie Wideo naciśnij, aby wybrać plik lub zatrzymać/wznowić wideo. W trybie Zdjęcia naciśnij, aby wybrać plik. W Menu naciśnij, aby wybrać dany element menu.
Reset	Jeśli urządzenie nie reaguje, naciśnij, aby je zrestartować.

Uwaga: wbudowana bateria przeznaczona jest tylko do nagrania niepożądanego zdarzenia w trybie parkingowym i wyłączania urządzenia w prawidłowy sposób po wyłączeniu zasilania; aby zapewnić pełną funkcjonalność urządzenia w każdym trybie, wymagane jest stałe podłączenie zasilania.

NAVITEL s.r.o. niniejszym oświadcza, że urządzenie NAVITEL R650 NV jest zgodne z Europejską dyrektywą EMC 2014/30/EU.

Pełny tekst Deklaracji Zgodności jest dostępny pod następującym adresem internetowym:

www.navitel.cz/pl/declaration_of_conformity/r650nv

Funkcje urządzenia

Formatuj kartę SD	Formatowanie karty microSD w wideorejestratorze jest niezbędne dla prawidłowego działania urządzenia . Aby sformatować kartę z poziomu menu, wybierz opcję Formatuj kartę SD.
Kamera	Podłącz urządzenie do zewnętrznego źródła zasilania, a nagrywanie rozpocznie się automatycznie (niebieska migająca dioda). Naciśnij OK, aby zakończyć nagrywanie (niebieska stała dioda). Ponownie naciśnij OK, aby nagrać kolejny film. Każdy film zostanie automatycznie zapisany.
Aparat	W trybie Aparat naciśnij, aby zrobić zdjęcie (zdjęcie zostanie automatycznie zapisane).
Wideo	W trybie Wideo naciśnij Góra / Dół, aby zaznaczyć pliki; naciśnij OK, aby odtworzyć plik. Podczas odtwarzania naciśnij OK, aby zatrzymać/wznowić odtwarzanie; naciśnij klawisze Up/Down, aby przewinąć do przodu/do tyłu.
Zdjęcie	W trybie Zdjęcia naciśnij Góra / Dół, aby zaznaczyć pliki; naciśnij OK, aby odtworzyć plik.
Dźwięk wideo	Nagrywanie wideo z dźwiękiem lub bez.
Plik chroniony	W trybie Kamery (REC) naciśnij Dół, aby zablokować bieżący plik. W trybie Wideo / Zdjęcia wybierz plik, naciśnij Menu i wybierz Zabezpiecz, a następnie Zablokuj bieżący lub Zablokuj wszystko. Zablokowane pliki nie mogą być usunięte lub zastąpione. Wybierz Odblokuj bieżący lub Odblokuj wszystko aby usunąć ochronę.
Nagrywanie w pętli	Funkcja nagrywania w pętli umożliwia zapisanie materiału wideo jako zbioru plików, ustawionych wcześniej w menu urządzenia (opcje „Czas trwania klipu”, „Nagrywanie w pętli”). Jeśli zabraknie miejsca na karcie pamięci, niezabezpieczone pliki zostaną zastąpione w kolejności, w jakiej zostały utworzone.

G-sensor	Jeżeli pojazd zostanie uderzony, rejestrator automatycznie zablokuje bieżący film.
Tryb parkingowy	W przypadku wykrycia drgań kiedy urządzenie jest wyłączone, włączy się ono automatycznie i rozpocznie nagrywanie. Plik zostanie zabezpieczony (zablokowany). Jeśli przez ponad 60 sekund nic się nie dzieje, urządzenie wyłączy się.
Ładowanie baterii	Czerwony dioda baterii świeci się, gdy urządzenie podłączone jest do zewnętrznego źródła zasilania; gdy bateria jest rozładowana czerwony dioda będzie się stopniowo przyciemniał; czerwone światło oznacza, że bateria jest pełna.
Wygaszacz LCD	Urządzenie może automatycznie wyłączyć ekran, aby zmniejszyć zużycie energii. Przedział czasu można ustawić w Menu > Wygaszacz ekranu. Domyślnie wyłączone.

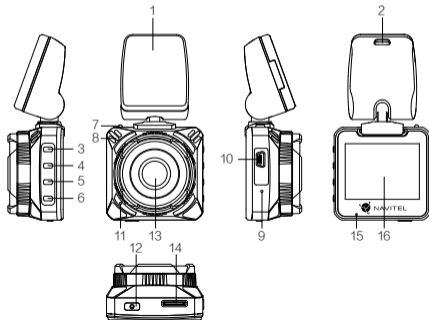
Introducere

Dragă client!

Îți mulțumim pentru achiziționarea acestui produs NAVITEL®.

NAVITEL R650 NV este un DVR multifuncțional, high-definition, cu multe funcții și funcționalități descrise în acest manual de utilizator. Te rugăm să citești manualul cu atenție înainte să folosești dispozitivul și păstrează-l pentru referințe viitoare.

Prezentare dispozitiv



1. Montare cu adeziv (Sticker 3M)
2. Port mini-USB pentru încărcare
3. Buton Meniu
4. Buton Sus
5. Buton Jos
6. Buton OK
7. Montare sigură
8. Difuzor
9. Buton Resetare
10. Port mini-USB
11. Microfon
12. Buton Power
13. Camera
14. Slot card microSD
15. Indicator LED
16. Ecran

Specificații

Procesor	NOVATEK NT96658
Afișaj/ecran	2", 960×240, TN
Camera	SONY 307 (night vision)
Format înregistrare	MOV
Rezoluție video	1920×1080, 30 fps
Format imagine	JPG
Rezoluție imagine	12 MP
Unghi de vizualizare	170°
Tip lentilă	Sticlă cu patru straturi
Spațiu de stocare	MicroSD
Capacitate card microSD	Max. 256 GB

USB	mini-USB
Baterie	180 mAh × 2
Alimentare	5 V, 2 A
Frecvență	50/60 Hz
Microfon / difuzor	Da
Limbă	cehă, engleză, franceză, germană, poloneză, rusă, slovacă, spaniolă

Uwaga: specyfikacje mogą ulec zmianie ze względu na rozbudowę.

Instalarea

1. Puneți cardul microSD în DVR. Utilizați o cartelă SD de mare viteză (clasa 10 sau mai mare); Capacitatea ar trebui să fie de 8-256 GB.



- Pentru a evita defecțiunile DVR-ului și/sau ale cardului SD, nu introduceți și nu scoateți cardul SD în timpul funcționării DVR-ului.
- Înainte de a utiliza un card microSD, vă rugăm să îl formatați în DVR pentru a evita erori ale datelor. Pentru formatarea cardului SD în mod Meniu selectați Formatare Card SD și confirmați.

2. Asigurați dispozitivul pe parbriz cu ajutorul suportului.
3. Conectați încărcătorul auto la priza brichetei.
4. Conectați interfața USB la încărcătorul auto cu cablul prelungitor al încărcătorului.
5. Reglați poziția camerei.
6. Porniți alimentarea; Verificați dacă dispozitivul este instalat corect. Dacă dispozitivul este instalat corect, indicatorul va fi roșu; dispozitivul va porni și va începe înregistrarea (indicată de lumina albastră intermitentă).

Atenție

- Utilizați numai adaptorul original pentru încărcător. Folosirea unui alt adaptor poate afecta negativ bateria dispozitivului. Folosește doar accesoriile aprobate de fabrică.
- Temperaturile ambientale în modul de operare trebuie să fie între 0 și +35 de grade Celsius. Pentru spațiul de depozitare între +5 și +45 de grade Celsius. Umiditate relativă: între 5% și 90%, fără condensare (25 °C).
- Ține dispozitivul departe de foc pentru a evita incidentele.
- Nu expune dispozitivul la impacturi fizice.
- Evită expunerea dispozitivului la surse de radiații electromagnetice.
- Mențineți obiectivul curat. Nu folosi chimicale sau detergent pentru curățare. Oprește-l mereu înainte de curățare.
- Respectați cu strictețe legile și actele normative din regiunea în care este utilizat aparatul. Acest dispozitiv nu poate fi utilizat în scopuri ilegale.
- Nu dezasmbla sau repara dispozitivul pe cont propriu, ci contactează un service specializat.

Butoane

Buton	Funcții
Power	Țineți apăsat timp de 3 secunde pentru a porni / opri aparatul. Apăsăți scurt pentru a porni / opri ecranul.
Meniu	Apăsăți pentru a accesa Meniu. În Meniu, apăsați pentru a ieși din orice meniu sau listă de funcții.
Sus / Jos	În modul înregistrare apăsați, Sus pentru a porni / opri microfonul. În modul Înregistrare (REC), apăsați Jos pentru a bloca un fișier (fișierul protejat nu poate fi șters sau suprascris). În modul Captură, apăsați pentru a mări sau micșora imaginea. În modul Video / Foto, apăsați pentru a evidenția un fișier precedent/următor. În Meniu, apăsați pentru a evidenția un element de meniu precedent/următor.
OK	În modul Înregistrare (STBY), apăsați pentru a începe înregistrarea; apăsați din nou pentru a opri înregistrarea. În modul Captură, apăsați pentru a face o fotografie. În modul Video, apăsați pentru a selecta un fișier sau pentru a întrerupe / relua înregistrarea video. În modul Foto, apăsați pentru a selecta un fișier. În Meniu, apăsați pentru a selecta un element de meniu.
Resetare	Dacă dispozitivul nu răspunde, apăsați pentru a-l reseta.

Notă: bateria încorporată este proiectată numai pentru înregistrarea unui eveniment de urgență în modul de parcare și pentru oprirea corectă a aparatului atunci când alimentarea este întreruptă; sursa de alimentare continuă este necesară pentru funcționarea completă a dispozitivului în orice mod de funcționare.

NAVITEL s.r.o. declară prin prezenta că NAVITEL R650 NV este compatibil cu Directiva EMC 2014/30/EU.

Textul integral al Declarației de conformitate este disponibil la următoarea adresă de internet:

www.navitel.cz/ro/declaration_of_conformity/r650nv

Funcții dispozitiv

Formatare Card SD	Formatarea unui card microSD în DVR este necesară pentru operarea corespunzătoare a dispozitivului . Înainte de a utiliza un card microSD sau în caz de eroare, vă rugăm să formatați cardul SD. Pentru formatarea cardului SD în mod Meniu selectați Formatare card SD și confirmați.
Înregistrare	Conectează dispozitivul la o sursă externă de energie și va începe să înregistreze automat. Apasă butonul OK pentru a opri înregistrarea. Apasă OK din nou pentru a înregistra alt video. Fiecare video va fi salvat automat.
Capture	În modul Captură, apăsați pentru a face o fotografie (va fi salvată automat).
Video	În modul Video, apăsați butoanele Sus / Jos pentru a selecta un fișier; apăsați butonul OK pentru a reda un fișier. În timpul redării, apăsați OK pentru a întrerupe / anula; apăsați tastele Sus și Jos pentru a derula înainte / înapoi.
Foto	În modul Foto, apăsați butoanele Sus / Jos pentru a selecta un fișier; apăsați butonul OK pentru a reda un fișier.
Înregistrează audio	Înregistrați video cu sau fără sunet.
Blocare fișier	În modul Înregistrare video, apăsați Jos pentru a proteja înregistrarea curentă. Un sim bol va apărea în partea de jos a ecranului. În modul Video / Foto, selectează un fișier, apasă pe Meniu și selectează Protect, apoi Lock Current sau Lock All. Selectează Unlock Current / Unlock All pentru a înlătura protecția.
Înregistrare în loop	Această funcție vă permite să salvați videoclipul ca pe un set de fișiere date în meniul de durată (duration menu). Dacă cardul de memo rie este plin, toate fișierele neprotejate vor fi suprascrise în ordinea în care au fost create.

G-senzor	Dacă automobilul este lovit, DVR-ul va bloca automat video-ul curent. Un simbol cu cheie va apărea în partea superioară a ecranului.
Monitor parcare	În modul de închidere, dacă este detectată o vibrație, dispozitivul va porni automat și va începe să înregistreze. Fișierul va fi protejat/blocat. Dacănu se întâmplă nimic mai mult 60 secunde, se va închide.
Baterie	Indicatorul roșu se aprinde când dispozitivul este conectat la o sursă de energie. Pe măsură ce bateria se încarcă, lumina roșie se diminuează. Când se stinge, înseamnă că bateria e plină.
Opriți monitorul	Dispozitivul poate stinge automat ecranul pentru a reduce consumul de energie. Intervalul de timp poate fi setat din meniul Screen Saver.

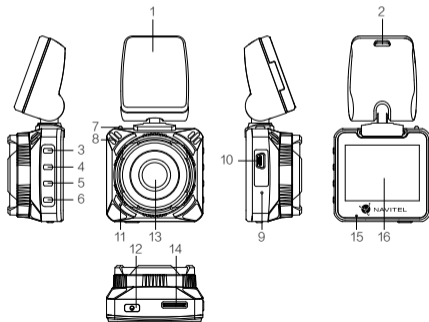
Введение

Уважаемый покупатель!

Благодарим Вас за приобретение продукта компании NAVITEL®.

NAVITEL R650 NV – многофункциональный видеорегистратор с высоким качеством видео- и фотосъемки, а также множеством дополнительных функций, описанных в данном Руководстве пользователя. Внимательно прочитайте руководство перед использованием устройства и сохраните его для будущего использования.

Внешний вид устройства



1. Клейкое крепление 3M
2. Разъем mini-USB для зарядки
3. Кнопка Меню
4. Кнопка Вверх
5. Кнопка Вниз
6. Кнопка ОК
7. Фиксатор
8. Динамик
9. Кнопка Сброс
10. Разъем mini-USB
11. Микрофон
12. Кнопка Вкл. / Выкл.
13. Камера
14. Слот microSD
15. LED индикатор
16. Дисплей

Спецификация

Процессор	NOVATEK NT96658
Дисплей	2", 960×240, TN
Камера	SONY 307 (night vision)
Формат видео	MOV
Разрешение видео	1920×1080, 30 fps
Формат изображения	JPG
Разрешение изображения	12 МП
Угол обзора	170°
Линза	4-слойное стекло
Память	microSD карта
Объем microSD-карты	до 256 Гб

USB	mini-USB
Аккумулятор	180 мА·ч × 2
Питание	5 В, 2 А
Частота	50/60 Гц
Микрофон / динамик	Есть
Языки	английский, испанский, немецкий, польский, русский, словацкий, французский, чешский

Примечание: технические характеристики могут меняться в результате обновлений.

Установка

1. Вставьте microSD-карту в соответствующий слот видеорегистратора. Используйте высокоскоростную (Class10 и выше) карту емкостью 8-256 Гб.



- Во избежание повреждения устройства и/или карты памяти, не вставляйте и не извлекайте её во время работы устройства.
- До начала записи требуется обязательно отформатировать карту памяти в видеорегистраторе. Это необходимо, чтобы избежать ошибок чтения и записи данных. Для форматирования в Меню выберите пункт Форматировать SD-карту и подтвердите выбранное действие.

2. Закрепите устройство на лобовом стекле при помощи держателя.
3. Подключите ЗУ к гнезду прикуривателя.
4. Подключите ЗУ к устройству через разъем USB.
5. Отрегулируйте позицию камеры.
6. Включите питание, убедитесь что устройство установлено правильно. Если устройство установлено правильно, загорится красный индикатор. Устройство включится и начнет видеозапись (начнёт мигать синий индикатор).

Меры предосторожности

- Используйте только оригинальный адаптер ЗУ. Использование другого адаптера может негативно повлиять на аккумулятор устройства. Используйте только одобренные производителем аксессуары.
- Допустимая температура внешней среды в режиме эксплуатации: от 0 до +35 °С. Температура хранения: от +5 до +45 °С. Относительная влажность: от 5% до 90% без конденсата (25 °С).
- Избегайте контакта с источниками огня во избежание взрыва или пожара.
- Не подвергайте устройство сильному механическому воздействию.
- Избегайте контакта устройства с источниками электромагнитного излучения.
- Следите за тем, чтобы объектив был чистым. Не используйте химические или моющие средства для чистки устройства; всегда выключайте устройство перед чисткой.
- Строго следуйте законам и регулирующим актам региона использования устройства. Это устройство не может использоваться в незаконных целях.
- Не разбирайте устройство самостоятельно. В случае его неисправности обратитесь в сервисный центр.

Кнопки

Кнопка	Функции
Вкл. / Выкл.	Нажмите и удерживайте 3 секунды для включения / выключения устройства. Нажмите для включения / выключения дисплея.
Меню	Нажмите, чтобы перейти в режим Меню. В Меню нажмите, чтобы выйти из любого выбранного меню.
Вверх / Вниз	В режиме Записи видео нажмите Вверх, чтобы выключить / включить микрофон. В режиме Записи видео (REC) нажмите Вниз, чтобы заблокировать файл (защищенный файл не может быть удален или перезаписан). В режиме Съемки фото нажмите, чтобы приблизить / удалить ракурс. В режиме Просмотра видео / Просмотра фото нажмите, чтобы выбрать предыдущий / следующий файл. В Меню нажмите, чтобы выбрать предыдущий / следующий пункт меню.
OK	В режиме Записи видео (STBY) нажмите для начала записи. Нажмите еще раз, чтобы остановить запись. В режиме Съемки фото нажмите, чтобы сделать снимок. В режиме Просмотра видео нажмите, чтобы выбрать файл или приостановить / продолжить просмотр. В режиме Просмотра фото нажмите, чтобы выбрать файл. В Меню нажмите, чтобы выбрать пункт меню.
Сброс	Если устройство не отвечает, нажмите для сброса.

Примечание: встроенный аккумулятор предназначен только для записи аварийного события в режиме парковки и корректного выключения устройства при отключении питания; для полноценной работы устройства в любом из режимов требуется постоянное подключение питания.

Функции устройства

Форматирование карты памяти	Форматирование карты памяти в видеорегистраторе строго необходимо для корректной работы устройства . Форматирование карты требуется выполнять перед началом использования карты памяти, а также при возникновении ошибок записи и чтения данных. Для форматирования в Меню выберите пункт Форматировать SD-карту и подтвердите выбранное действие.
Запись видео	При подключении к источнику питания устройство включится и начнет запись автоматически (при этом мигает синий индикатор). Нажмите ОК, чтобы остановить запись (синий индикатор будет гореть непрерывно). Нажмите ОК еще раз для записи нового видео. Каждое видео автоматически сохраняется.
Съемка фото	В режиме Съемки фото нажмите ОК, чтобы сделать снимок. Он будет сохранен автоматически.
Просмотр видео	В режиме Просмотра видео выберите файл с помощью кнопок Вверх и Вниз, затем нажмите ОК для воспроизведения файла. Вы можете приостановить / продолжить воспроизведение нажатием на кнопку ОК, а также прокрутить вперед / назад кнопками Вверх / Вниз.
Просмотр фото	В режиме Просмотра фото выберите файл с помощью кнопок Вверх / Вниз, затем нажмите ОК для просмотра файла.
Запись аудио	Записывайте видео со звуком или без.
Защита файла	В режиме Записи видео (REC) нажмите Вниз, чтобы защитить текущую запись. Символ ключа появится вверху экрана. В режиме Просмотра видео / Просмотра фото, выберите файл, нажмите кнопку Меню, выберите пункт Защита, затем Заблокировать этот файл или Заблокировать все файлы. Защищенные файлы не могут быть удалены или перезаписаны. Для разблокировки выберите Разблокировать этот файл или Разблокировать все файлы.
Циклическая запись	Эта функция позволяет сохранять видеозапись отдельными фрагментами, длительность которых можно настроить в Меню. Если на карте закончится место, незаблокированные файлы будут перезаписаны в том порядке, в котором они были созданы.

Датчик удара	В случае столкновения устройство автоматически защитит текущую запись.
Режим парковки	Если, находясь в выключенном состоянии, устройство зафиксирует вибрацию, оно автоматически включится и начнет запись. Файл записи будет защищен. Если ничего не будет происходить в течение 60 секунд, устройство выключится.
Подзаряд батареи	При подключении устройства к источнику внешнего питания загорится красный индикатор. По мере заполнения батареи красный свет будет тускнеть. Когда батарея будет полностью заряжена, красный индикатор выключится.
Выключать дисплей	Устройство может автоматически выключать экран для снижения энергопотребления. В Меню можно выбрать временной интервал автоматического отключения экрана.

Правила хранения, перевозки, реализации и утилизации

- Хранение и транспортировка устройства должны производиться в сухом помещении. Устройство требует бережного обращения, оберегайте его от воздействия пыли, грязи, ударов, влаги, огня и т.д.
- Реализация устройства должна производиться в соответствии с действующим законодательством РФ.
- После окончания срока службы устройство подлежит сдаче на утилизацию в соответствующий пункт приема электрического и электронного оборудования для последующей переработки и утилизации в соответствии с федеральным или местным законодательством.

Информация о мерах, которые следует принять при обнаружении неисправности оборудования

В случае обнаружения неисправности устройства обратитесь в авторизованный сервисный центр: 125190, Москва, Ленинградский проспект, д. 80, корп. 16, e-mail: service@navitel.ru

Полный список сервисных центров доступен на сайте <http://www.navitel.ru>.

Тип устройства: Видеорегистратор.

Модель товара: NAVITEL R650 NV.

Изготовитель: NAVITEL s.r.o. [НАВИТЕЛ с.р.о.].

Адрес изготовителя: U Habrovky 247/11, 140 00, Praha 4, Czech Republic [У Хабровки, 247/11, 140 00 Прага 4, Чешская Республика].

Тел.: +420 225 852 852 / +420 225 852 853.

Сделано в Китае компанией NAVITEL s.r.o. [НАВИТЕЛ с.р.о.] на заводе Shenzhen Roverstar Technology Co., Ltd [Шенжень Роверстар Технолоджи Ко., Лтд].

Импортер в РФ: ООО «Торговый Дом ЦНТ», 125190, г. Москва, Ленинградский проспект, д. 80, корп. 16, тел.: +7 495 232 31 37.

Регистрационный номер декларации о соответствии: ЕАЭС N RU Д-СН.НА52.В.02613/19, срок действия: до 25.02.2024. Выдана согласно требованиям Технического регламента ТР ТС 020/2011 Испытательной лабораторией ООО «Центр испытаний и метрологии».

Дата производства: указана в серийном номере на корпусе устройства в формате R650NГГГММ00000.

год месяц

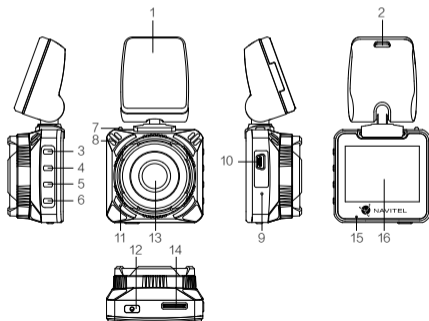
Úvod

Vážený zákazník!

Ďakujeme Vám za zakúpenie tohto produktu spoločnosti NAVITEL®.

NAVITEL R650 NV je multifunkčný digitálny video rekordér (DVR) s vysokým rozlíšením, s mnohými funkciami a vlastnosťami, popísanými v tomto užívateľskom manuáli. Pred použitím zariadenia si prosím starostlivo prečítajte túto príručku a uchovajte si ju pre neskoršie použitie.

Vonkajší vzhľad



1. Držiak do auta (3M nálepka)
2. Port mini-USB pre napájanie
3. Menu
4. Nahor
5. Nadol
6. OK
7. Uzamknutie držiaka
8. Reprodukotor
9. Reset
10. Port mini-USB
11. Mikrofón
12. Zapnutie / Vypnutie
13. Kamera
14. Slot microSD kartu
15. LED indikátor
16. Displej

Špecifikácia

Čip	NOVATEK NT96658
Displej	2", 960×240, TN
Kamera	SONY 307 (night vision)
Formát záznamu videa	MOV
Rozlíšenie videa	1920×1080, 30 fps
Formát obrazu	JPG
Rozlíšenie obrazu	12 MP
Uhol záberu	170°
Typ objektívu	4-vrstvová sklenená šošovka
Úložisko	microSD karta
Kapacita microSD karty	Max. 256 GB

USB	mini-USB
Batéria	180 mAh × 2
Napájanie	5 V, 2 A
Frekvencia	50/60 Hz
Mikrofón / reproduktor	Áno
Jazyk	angličtina, čeština, francúzština, nemčina, poľština, ruština, slovenčina, španielčina

Poznámka: špecifikácia sa môže zmeniť v prípade novej verzie zariadenia.

Inštalácia

1. Vložte microSD kartu do zariadenia. použite vysokorychlostnú SD kartu (Trieda 10 a vyššia); kapacita by mala byť v rozmedzí 8-256 GB.



- Nemanipulujte s SD kartou počas používania kamery.
- Aby ste predišli chybám v dátových úlohách, prosím naformátujte kartu microSD priamo v kamere. Pre formátovanie SD karty vyberte v Menu možnosť "Formátovať SD kartu" a potvrďte.

2. Pripevnite držiak so zariadením na čelné sklo.
3. Pripojte autonabíjačku do zásuvky zapaľovača.
4. Pripojte mini-USB koniec adaptéra k zariadeniu.
5. Nastavte pozíciu kamery.
6. Zapnite napájanie; skontrolujte, či je zariadenie správne nainštalované. Pokiaľ je zariadenie nainštalované správne, rozsvieti sa červená kontrolka; zariadenie sa spustí a začne nahrávať (blikajúca modrá kontrolka).

Bezpečnostné opatrenia

- Používajte originálny adaptér určený k tomuto zariadeniu. Použitie iného adaptéra môže mať negatívny vplyv na batériu zariadenia. Používajte len príslušenstvo schválené výrobcom.
- Prípustná teplota okolitého prostredia v prevádzkovom režime: 0 až +35 °C. Skladovacia teplota: +5 až +45 °C. Relatívna vlhkosť: 5% až 90% bez kondenzácie (25 °C).
- Udržujte zariadenie mimo dosah ohňa, zabránite tak výbuchu či požiaru.
- Nevystavujte prístroj fyzickým nárazom.
- Zabráňte kontaktu zariadenia so zdrojmi elektromagnetického žiarenia.
- Udržujte objektiv v čistote. Nepoužívajte na čistenie zariadenia chemikálie ani čistiace prostriedky; vždy pred čistením zariadenie vypnite.
- Dôsledne dodržiujte vnútroštátne právne predpisy. Zariadenie nesmie byť použité na nezákonné účely.
- Nerozoberajte ani sami neopravujte zariadenie. V prípade poruchy zariadenia sa obráťte na servisné stredisko.

Tlačidlá

Tlačidlo	Funkcie
Zapnutie / Vypnutie	Stlačte a na 3 sekundy podržte pre zapnutie / vypnutie zariadenia. Krátko stlačte pre zapnutie / vypnutie displeja.
Menu	Stlačte pre vstup do Menu. V Menu stlačte pre ukončenie akéhokoľvek menu alebo zoznamu funkcií.
Nahor / Nadol	V režime Záznam stlačte Nahor pre vypnutie / zapnutie mikrofónu (nahrávanie zvuku). V režime Záznam (REC) stlačte Nadol pre uzamknutie súboru (zamknuté súbory nemôžu byť zmazané ani prepísané). V režime Snímok stlačte pre priblíženie / oddialenie. V režime Video / Fotky stlačte pre výber nasledujúcej / predchádzajúcej súboru. V Menu stlačte pre výber nasledujúcej / predchádzajúcej položky.
OK	V režime Záznam (STBY) stlačte pre začiatok nahrávania videa, stlačte znovu pre zastavenie nahrávania videa. V režime Snímok stlačte pre vytvorenie snímky. V režime Video stlačte pre výber súboru alebo pre pozastavenie a znovu spustenie videa. V režime Fotky stlačte pre výber súboru. V Menu stlačte pre výber položky.
Reset	Ak zariadenie neodpovedá, stlačte tlačidlo reset na resetovanie zariadenia.

Poznámka: vstavaná batéria je určená iba pre núdzové záznamy v režime parkovania a pre správne vypnutie zariadenia po odpojení napájania; pre plnú prevádzku v akomkoľvek režime je nutné konštantné pripojenie k napájaniu.

NAVITEL s.r.o. týmto prehlasuje, že zariadenie NAVITEL R650 NV je kompatibilné so smernicou EMC 2014/30/EÚ.

Úplné znenie Prehlásenia o zhode je k dispozícii na nasledujúcej internetovej adrese:

www.navitel.cz/sk/declaration_of_conformity/r650nv

Funkcie zariadenia

Formátovanie SD karty	Formátovanie karty microSD v autokamere je potrebné pre správnu funkciu zariadenia . Pred použitím karty microSD alebo v prípade chyby dát sformátujte kartu microSD. Pre formátovanie vyberte v Menu možnosť Formátovať SD kartu a potvrdte ju.
Záznam	Pripojte zariadenie k externému napájaniu a automaticky sa spustí nahrávanie (indikované blikajúcim modrým svetlom). Stlačením tlačidla OK zastavíte nahrávanie záznamu (modré svetlo svieti neprerušovane). Ďalším stlačením tlačidla OK môžete nahráť ďalší videozáznam. Každé video sa automaticky uloží.
Snímok	V režime Snímok stlačte pre vytvorenie snímky, ktorý sa automaticky uloží.
Video	V režime Video pomo cou tlačidiel Nahor a Nadol prechádzate súbory, stlačením tlačidla OK prehrávate súbory. Pri prehrávaní súboru stlačte OK pre pauzu/koniec pauzy; tlačidla Nahor a Nadol pre rýchly presun opredu / dozadu.
Fotky	V režime Fotky pomo cou tlačidiel Nahor a Nadol prechádzate súbory, stlačením tlačidla OK prehrávate súbory.
Audio záznam	Nahrávanie videa so zvukom alebo bez zvuku.
Ochrana súboru	V režime Záznam (REC) stlačte tlačidlo Nadol na zamknutie súboru. V režime Video / Fotky vyberte súbor, ktorý chcete uzamknúť. Stlačte tlačidlo Menu, možnosť Uzamknúť a vyberte buďto Uzamknúť aktuálny alebo Uzamknúť všetko. Zamknuté súbory nemôžu byť zmazané ani prepísané. Na odomknutie súboru vyberte možnosť Odomknúť aktuálny / Odomknúť všetko.
Záznam do slučky	Táto funkcia umožňuje uložiť video ako sadu súborov v takej dĺžke, akú ste si určili v menu možností. Ak je na pamäťovej karte nedostatok miesta, nechránené súbory budú prepísané v poradí, v akom boli vytvorené.

G-senzor	Pri náraze vozidla zariadenie automaticky uzamkne a uloží aktuálne video.
Parkovací režim	V prípade, že je zariadenie v pohotovostnom režime a zaregistruje vibrácie, automaticky začne nahrávať videozáznam. Pokiaľ sa nič nestane dlhšie ako 60 sekúnd, zariadenie sa opäť prepne do pohotovostného režimu.
Napájanie batérie	Červená kontrolka sa rozsvieti, pokiaľ je prístroj pripojený k externému zdroju napájania; čím viac bude červená kontrolka tmavnúť, tým viac je batéria nabitá; pokiaľ je batéria zariadenia plne nabitá, červená kontrolka zhasne.
Šetrič obrazovky	Zariadenie automaticky vypne displej kvôli zníženiu spotreby energie; časový interval je možné nastaviť v menu šetrič obrazovky.

NAVITEL s.r.o. týmto prehlasuje, že rádiové zariadenie NAVITEL R650 NV je kompatibilné so smernicou 2014/53/UE.

Úplné znenie Prehlásenia o zhode UE je k dispozícii na nasledujúcej internetovej adrese:

www.navitel.cz/sk/declaration_of_conformity/r650nv

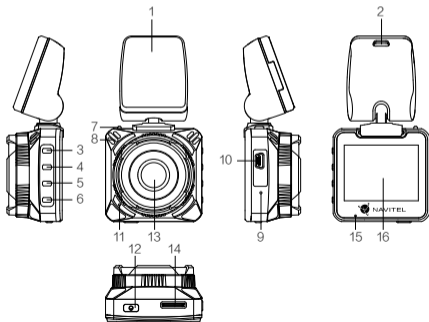
Вступ

Шановний покупець!

Дякуємо Вам за придбання продукту компанії NAVITEL®.

NAVITEL R650 NV - багатофункціональний відеореєстратор з високою якістю відео- та фотозйомки, а також великою кількістю додаткових функцій, описаних в даному Посібнику користувача. Уважно прочитайте посібник перед використанням пристрою та зберігайте для подальшого використання.

Зовнішній вигляд пристрою



1. Клейке кріплення 3M
2. Роз'єм mini-USB для зарядки
3. Меню
4. Вгору
5. Вниз
6. ОК
7. Фіксатор
8. Динамік
9. Скидання
10. Роз'єм mini-USB
11. Мікрофон
12. Увімк. / Вимк.
13. Камера
14. Слот microSD
15. LED індикатор
16. Дисплей

Технічні характеристики

Процесор	NOVATEK NT96658
Дисплей	2", 960×240, TN
Камера	SONY 307 (night vision)
Формат відео	MOV
Роздільна здатність відео	1920×1080, 30 fps
Формат зображення	JPG
Роздільна здатність фото	12 МП
Кут огляду	170°
Матеріал лінзи	скло (4 шари)
Пам'ять	microSD карта
Об'єм microSD-карти	до 256 ГБ

USB	mini-USB
Акумулятор	180 мА·г × 2
Живлення	5 В, 2 А
Частота	50/60 Гц
Мікрофон / динамік	Є
Мови	англійська, іспанська, німецька, польська, російська, словацька, французька, чеська

Примітка: технічні характеристики можуть змінюватися у результаті оновлень.

Установка

1. Встановіть microSD-карту у відповідний слот відеореєстратора. Використовуйте високошвидкісну (Class 10 і вище) карту ємністю 8-256 Гб.



- Щоб уникнути пошкодження пристрою та/або карти пам'яті, не вставляйте її під час роботи пристрою.
- До початку запису потрібно обов'язково відформатувати карту пам'яті в відеореєстраторі. Це необхідно, щоб уникнути помилок читання і запису даних. Для форматування в режимі Меню виберіть пункт Форматувати SD-карту і підтвердіть обрану дію.

2. Закріпіть пристрій на лобовому склі за допомогою утримувача.
3. Підключіть зарядний пристрій (ЗП) до гнізда прикурювача.
4. Підключіть ЗП до пристрою через роз'єм mini-USB.
5. Переконайтеся, що камера розташована правильно.
6. Увімкніть живлення, переконайтеся, що пристрій встановлено правильно. Якщо пристрій встановлено правильно, загориться червоний індикатор. Пристрій увімкнеться і розпочне відеозапис (синій індикатор почне блимати).

Запобіжні заходи

- Використовуйте тільки оригінальний адаптер ЗП. Використання іншого адаптера може негативно вплинути на акумулятор пристрою. Використовуйте тільки рекомендовані виробником аксесуари.
- Допустима температура зовнішнього середовища в режимі експлуатації: від 0 до +35 °C. Температура зберігання: від +5 до +45 °C. Відносна вологість: від 5% до 90% без конденсату (25 °C).
- Не піддавайте пристрій сильному механічному впливу.
- Уникайте контакту пристрою з джерелами електромагнітного випромінювання.
- Уникайте контакту пристрою з джерелами вогню, щоб уникнути вибуху або пожежі.
- Слідкуйте за чистотою об'єктива. Не використовуйте для чищення виробу хімічні речовини або мийні засоби; завжди вимикайте пристрій перед чищенням.
- Чітко дотримуйтесь законів і регулюючих актів регіону використання пристрою. Цей пристрій не може використовуватися у незаконних цілях.
- Не розбирайте і не ремонтуйте пристрій самостійно. У разі його несправності зверніться до сервісного центру.

Кнопки

Кнопка	Функції
Увімк. / Вимк.	Натисніть і утримуйте 3 секунди для увімкнення / вимкнення пристрою. Натисніть коротко для увімкнення / вимкнення екрану.
Меню	Натисніть, щоб перейти в Меню налаштувань пристрою. У Меню, натисніть, щоб вийти з будь-якого обраного меню.
Вгору / Вниз	У режимі Запис відео, натисніть Вгору, щоб вимкнути / увімкнути мікрофон. У режимі Відеозапис (REC) натисніть Вниз, щоб заблокувати файл (захищені файли не можуть бути видалені або перезаписані). У режимі Фотозйомка, натисніть, щоб наблизити / віддалити ракурс. У режимі Відео / Фото, натисніть, щоб вибрати попередній / наступний файл. У Меню, натисніть, щоб вибрати попередній / наступний пункт меню.
OK	У режимі Відеозапис (STBY), натисніть для початку запису; натисніть ще раз, щоб зупинити запис. У режимі Фотозйомка, натисніть, щоб зробити знімок. У режимі Відео, натисніть, щоб вибрати файл або призупинити/продовжити перегляд. У режимі Фото, натисніть, щоб вибрати файл. У Меню, натисніть, щоб вибрати пункт меню.
Скидання	Якщо пристрій не відповідає, натисніть для скидання.

Примітка: вбудований акумулятор призначений тільки для запису аварійної події в режимі паркування та коректного вимикання пристрою при відключенні живлення; для повноцінної роботи пристрою в будь-якому з режимів потрібне постійне підключення живлення.

Функції пристрою

Форматування карти пам'яті	Форматування карти пам'яті в відеореєстраторі необхідно для коректної роботи пристрою . Форматування карти потрібно виконувати перед початком використання карти пам'яті, а також при виникненні помилок запису і читання даних. Для форматування в режимі Меню виберіть пункт Форматувати SD-карту і підтвердіть обрану дію.
Відеозапис	При підключенні до джерела живлення пристрій увімкнеться і розпочне запис автоматично (при цьому почне блимати синій індикатор). Щоб зупинити запис натисніть ОК (синій індикатор буде горіти безперервно). Для запису нового відео натисніть ОК ще раз. Кожне відео автоматично зберігається.
Фотозйомка	У режимі Фотозйомка, натисніть, щоб зробити знімок. Він буде збережений автоматично.
Відео	У режимі Відео, виберіть файл за допомогою кнопок Вгору і Вниз, потім натисніть ОК для відтворення файлу. Ви можете призупинити / продовжити відтворення натисканням на кнопку ОК, а також прокрутити вперед / назад кнопками Вгору і Вниз.
Фото	У режимі Фото, виберіть файл за допомогою кнопок Вгору і Вниз, потім натисніть ОК для відтворення файлу.
Запис аудіо	Ця функція дозволяє зробити запис відео зі звуком або без звуку.
Захист файлу	У режимі Відеозапис (REC) натисніть Вниз, щоб захистити поточний запис. У режимі Відео / Фото, виберіть файл, натисніть кнопку Меню, виберіть пункт Захист, потім Заблокувати цей файл або Блокувати всі файли. Захищені файли не можуть бути видалені або перезаписані.
Циклічний запис	Ця функція дозволяє зберігати відеозапис окремими фрагментами, тривалість яких можна налаштувати в Меню. Якщо на карті закінчиться місце, незахищені файли будуть перезаписані у тому порядку, у якому вони були створені.

Датчик удару	У разі зіткнення, пристрій автоматично захистить поточний запис.
Режим парковки	Якщо, перебуваючи у вимкненому стані, пристрій відчує вібрацію, він автоматично вмикається і починає запис. Файл запису буде заблокований. Якщо нічого не буде відбуватися протягом 60 секунд, пристрій вимкнеться.
Підзаряд батареї	При підключенні пристрою до джерела зовнішнього живлення загориться червоний індикатор. По мірі заповнення батареї червоне світло буде тьмяніти. Коли батарея буде повністю заряджена, червоний індикатор вимкнеться.
Вимкнути дисплей	Пристрій може автоматично вимикати екран для зниження енергоспоживання. У меню налаштувань можна вибрати часовий інтервал автоматичного вимкнення екрану.

Правила зберігання, перевезення, реалізації та утилізації

- Зберігання та транспортування пристрою повинні проводитися в сухому приміщенні. Пристрій потребує дбайливого поводження, оберігайте його від впливу пилу, бруду, ударів, вологи, вогню і т.д.
- Реалізація пристрою повинна проводитися відповідно до чинного законодавства України.
- Після закінчення терміну служби пристрій належить здати на утилізацію до відповідного пункту прийому електричного та електронного обладнання для подальшої переробки та утилізації відповідно до законодавства.

Тип пристрою: Відеореєстратор.

Найменування товару: NAVITEL R650 NV.

Виробник: NAVITEL s.r.o.

Адреса виробника: U Habrovky 247/11, 140 00, Praha 4, Czech Republic. Тел.: +420 225 852 852 / +420 225 852 853.

Виготовлено в Китаї Компанією NAVITEL s.r.o. на заводі Shenzhen Roverstar Technology Co., Ltd.

Імпортер в Україні: ТОВ «НАВІТЕЛ УКРАЇНА», 02183, м. Київ, вулиця М. Кибальчича, буд. 13А.



NAVITEL