

# GU-216



**CAR DIGITAL  
VIDEO RECORDER**

## PREFACE

Thank you for purchasing our products, hope that this product can bring security and happiness to your trip!

In order to make you as soon as possible to as soon as operate this product, we prepared a user manual for you. please read this user manual in detail before using it, so that you can use this product better.

We do our best to write this user manual, if there are different between the actual operation and the user manual ,please refer to the actual operation.

This user manual includes car recorder operating instructions, specifications and solutions to common problems. Please keep this manual, hope that our products can meet your needs and long-term service to you!

---

## Product overview

This product is developed by using the latest technology, can provide you with super HD, super vision, super smooth "super three" video recording services. The appearance of small novel, concise and general, convenient operation and easy installation This product can be recording resolution up to 1920\*1080 30fps HD video, And has motion trigger detection, G\_Sensor automatically lock / manual lock files, pictures, HDMI output and other functions. It is a stylish and high-end driving recorder.

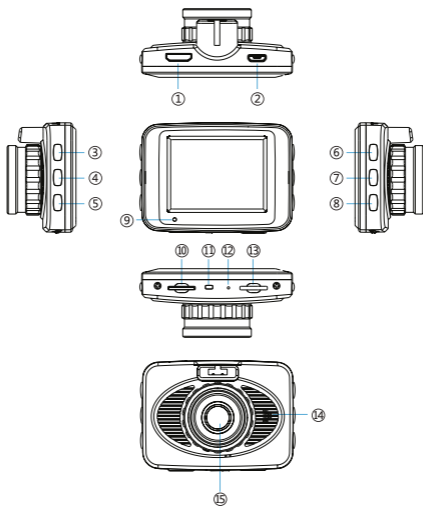
### Attention

To ensure that the product can normal and efficient service for you, please use the random equipped car charger. For HD video store a large amount of data, please use above class 6 Micro SD card.

## Production Features

- ◆ Maximum video resolution: 1920\*1080 30fps;
- ◆ wide lens;
- ◆ Motion trigger function;
- ◆ Cycle recording (set the segment length);
- ◆ Seamless video, prevent the data missing;
- ◆ Electric automatic start, automatic recording function;
- ◆ H.264 image compression technology;
- ◆ 2.0inch HD LCD;
- ◆ Dual card slot, supports dual card (SD card capacity expansion to 64GB);
- ◆ The maximum support 32GB Micro SD;
- ◆ HDMI function;
- ◆ USB 2.0 ;
- ◆ 360°rotating bracket.

## Product structure



- |            |              |                        |                  |
|------------|--------------|------------------------|------------------|
| ① HDMI     | ⑤ DOWN Key   | ⑨ Work indicating lamp | ⑬ Micro SD Slot2 |
| ② USB      | ⑥ MODE Key   | ⑩ Micro SD Slot 1      | ⑭ Speak          |
| ③ MENU Key | ⑦ REC/OK Key | ⑪ Reset Key            | ⑮ Camera lens    |
| ④ UP Key   | ⑧ POWER Key  | ⑫ MIC                  |                  |

## keyboard function

**Power key**---on/off button: short press to power on, long press for 3 seconds to turn off.

**REC/OK key**---video/photo /OK button: in video mode, used for starting and ending recording ; in picture mode, used for making a picture ; in menu mode, used for confirming.

**MODE key**---mode switching/locking file: for mode switching (video mode / photo mode and playback mode switching) in video process, quick operation key for locking file. For menu switching.

**MENU key**---menu set/menu exit / sound set button: used for menu setting and switching and exit the menu operation. in video process, quick operation key for sound setting.

**UP key**---up turn key : in menu mode / playback mode, used to select switch.

**DOWN key**---under turn key: in the menu mode /playback mode, used to select switch.

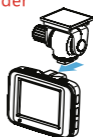
## Installation and Fixed

### 一、Holder fixed photo

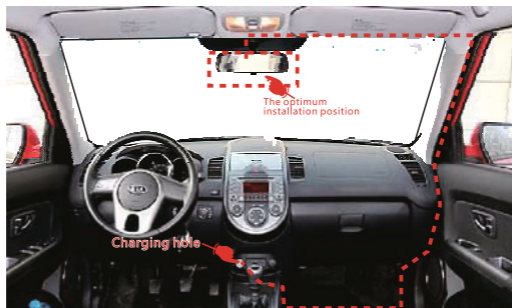
Sucker holder



3M glue holder



### 二、Device installation and cable arrange photo



Note: orange dotted line for the car charger line layout diagram.

## Operational guide

### >> connect car charger

1.1 Please connect the car charger before using this product, after a good connection, start the car the recorder can automatically start and automatic recording. The car flameout, according to set the delay time, delay shutdown automatically and save video files;

1.2 Please use the output of 5V car charger for the machine power supply (recommend use the original car charger) if use others maybe cause damage to the machine.

### >> install and remove the memory card

2.1 Please note the card direction when inserting the SD card, to avoid damage to the machine and the Micro SD card. please use above class 6 Micro SD card;

2.2 If the file in SD card is not compatible, may appear some abnormal phenomenon, please format the SD card.

### >> startup / shutdown and automatic shutdown

3.1 shutdown mode, press the power button can boot; the starting condition long press the power button for 3 seconds to power off;

3.2 in order to save the battery, please set the delay automatic shutdown, when the machine is in the absence of any operation and recording condition, will be set according to the time delay automatic shutdown;

### >> The video / photo mode

In video mode, press "REC" key to start or end recording; the photo mode, press the "REC" key to make a pictures;

### >> The movie mode menu function

4.1 Video resolution: the size of the video resolution(can be set:1920\*1080 30fps、1280\*720 30 fps、1280\*720 60 fps、VGA 30 fps);

4.2 Video quality: the quality of the video option (can be set : super fine /fine);



- 4.3 Movie clip time: setting the time for movie time set (can be set: off/1min/2min/3min/5min/10min);
- 4.4 Movie off time: setting the time for delay moving (can be set: 0min/30sec/1min/2min/3min);
- 4.5 Motion event REC: motion trigger function set (can be set: 5sec/10sec/30sec/1min);
- 4.6 Sound record: sound record on/off set (can be set: off/on);
- 4.7 MIC sensitivity: the sensitivity of MIC setting (can be set: standard/Low);
- 4.8 Scene: Scene setting (can be set: auto/sport/portrait/landscape/snow/beach/fireworks)
- 4.9 Exposure: exposure setting (can be set: 2.0~0~+2.0);
- 4.10 White balance : white setting (can be set : auto/daylight/cloudy/fluoresc1/fluoresc2/fluoresc2);
- 4.11 ISO sensitivity : ISO setting (can be set : auto/iso100/iso200/iso400);
- 4.12 Color : color setting (can be set : natural/vivid/pale);
- 4.13 Effect : effect setting (can be set : normal/sepia/B&W/emboss/negative/sketch/oil/crayon);

#### >> Still capture menu function

- 5.1 Still image size : the size of the photo resolution (can be set : 14M/12M/8M/5M/3M/2M/1.2M/VGA);
- 5.2 Still quality: photo quality set (can be set: super fine/ fine);
- 5.3 Scene : Scene setting (can be set: auto/sport/portrait/landscape/snow/beach/fireworks);
- 5.4 Exposure : exposure setting (can be set : -2.0~0~+2.0);
- 5.5 White balance : white setting (can be set : auto/daylight/cloudy/fluoresc1/fluoresc2/fluoresc2);
- 5.6 ISO sensitivity : ISO setting (can be set : auto/iso100/iso200/iso400)
- 5.7 Color : color setting (can be set : natural/vivid/pale);
- 5.8 Effect : effect setting (can be set : normal/sepia/B&W/emboss/negative/sketch/oil/crayon);

### >>The playback menu function

- 6.1 Volume : the volume for playback setting(can be set : 1~10);
- 6.2 Delete : delete mode setting(can be set : delete one/delete all);
- 6.3 Protect : file protect setting(protect one/ unprotect one/protect all).

### >>Media Tool

- 7.1 Format SD-card : to format the SD card;
- 7.2 SD-Card INFO : to show the SD card information.

### >>General settings

- 8.1 Beep : set the beep of key (can be set : on/off);
- 8.2 Power off : set the power off mode(can be set : never/30sec/1min/2min/5min);
- 8.3 Clock settings : clock setting;
- 8.4 Driver ID settings : setting the ID of Driver;
- 8.5 Date Format : date format setting (can be set : none/ YYYY MM DD/ MM DD YYYY);
- 8.6 Stamp : date stamp setting (can be set : on/off);
- 8.7 Language : the language setting;
- 8.8 Flicker : light frequency setting (can be set : 50HZ/60HZ);
- 8.9 USB Function : usb function setting (can be set : MSDC/Pcam);
- 8.10 LCD Power save : LCD protect setting (can be set : off/1min/3min);
- 8.11 Protect level : G-sensor protect level setting (can be set : off/level 0 /level 1/ level 2/ level 3/ level 4);
- 8.12 Motion Detection : Motion detection setting (can be set : off/low/ middle/high);
- 8.13 Reset Setup : Restore factory setting;
- 8.14 FW Version : the firmware version.

### >>The playback menu function

Press the MODE key to switch to the playback mode.

### > The playback type

In playback mode, press the menu key to set delete file or others.

### > play operation

Choose to play the file, press the OK key to play / pause , press the up / down keys to set playback speed .

### >>USB connect

Please use mini 5p usb cable to connect, after connect, can play / view, copy or delete the file in card by the computer.

### >>HDMI connect

Using a HDMI cable, connect the HD TV, the video/photo file can be play by the HD TV.

### > > using tips

9.1 When the car flameout, if the cigarette lighter still supply, please pull the car charge out, in order to avoid consumed within the battery power or other accidents;

9.2 In vehicle flameout or other power supply is turned off, save the machine can use the built-in battery to complete the video document, during this period will not remove the Micro SD card, so as not to document a damaged;

9.3 Please use original parts as far as possible, so as to avoid some damaged.

9.4 In order to have a good record ,please set the cycle recording, if the SD card is full, it will automatically delete the previous recording files;

9.5 Do not attempt to repair or disassemble the machine and parts .

> > SD card related tips

10.1 Please use the capacity more than 2GB, above Class6 Micro SD card (maximum support 32GB);

10.2 To avoid the other file in the SD card to cause some danger machine image, advice before use, to format the SD card;

10.3 Micro SD card capacity and recording time corresponding to the following (only for reference):

Capacity	1080P/30fps	720P/60fps	720P/30fps	VGA/30fps
4GB	40 min	60 min	40 min	200 min
8GB	80 min	120 min	160 min	400 min
16GB	160 min	240 min	320 min	800 min
32GB	320 min	480 min	640 min	1600 min

## Performance parameter

Performance parameter	
Image sensor	CMOS(OV2710)
Lens	Super wide lens
Video codec	H.264
Video resolution	1920*1080 30fps 1280*720 60fps 1280*720 30fps VGA 30fps
Recording format	AVI
Screen	2.7" 16 : 9 HD LCD
Out put	HDMI
Memory card	Micro SD card(max upto32 GB)
Size	68mm*48mm*30mm

USB connect	USB 2.0
Battery	3.7V 150mAh
Temperature / humidity	-20°~60°/0%~90%

## Accessories

In you buy the product, please check in the box parts is complete, the parts as below:

	Car Charger
	Sucker holder
	3M glue holder
	USB cable
	User Manual

## Simple troubleshooting

The methods of simple troubleshooting , please refer to the following:

◆ Can not Video and Photograph

Please check the Micro SD card is normal, if normal write, maybe card capacity is sufficient .

◆ Cars started, the machine is not automatically start work

Pease check the car charger is connected properly, car charger power indicator light is lit, if it is not lit, please check is the car charger bad or the car cigarette lighter is on voltage output .

◆ Prompt file repair

Because when the last shutdown, due to abnormal cause document failed to properly store, please select "O" for repair.

◆ Images are not clear or the night video lighting light rhyme anomalyPlease check the lens surface is clean, if dirty, please wipe dry.

## Введение

Мы хотим поблагодарить вас за то, что купили наш продукт, мы надеемся, он обеспечит вас надежной защитой и радостными эмоциями в ваших путешествиях, насколько долгими они бы не были.

Исходя из выше изложенного, мы приготовили для вас эту инструкцию. Пожалуйста, прочтите ее перед использованием, это сделает эксплуатацию устройства удобней.

Данная инструкция содержит руководство по эксплуатации видеорегистратора, спецификацию, а также набор готовых решений для потенциально возможных проблем.



## Описание видеорегистратора

Этот продукт разработан с использованием новейших технологий, он может записывать и воспроизводить видео с высоким разрешением вплоть до Full HD. Вы можете выбрать удобный режим записи видео файлов, они могут быть короткими или длинными по вашему выбору. Данный видеорегистратор имеет удобный интерфейс и его может легко установить любой пользователь. Функция автоматического запуска позволяет запускать видеорегистратор автоматически без участия водителя. Видеорегистратор имеет датчик обнаружения движения. G-сенсор поможет автоматически блокировать файл при аварийной ситуации. Полезным будет HDMI выход для непосредственного подключения к источнику воспроизведения.

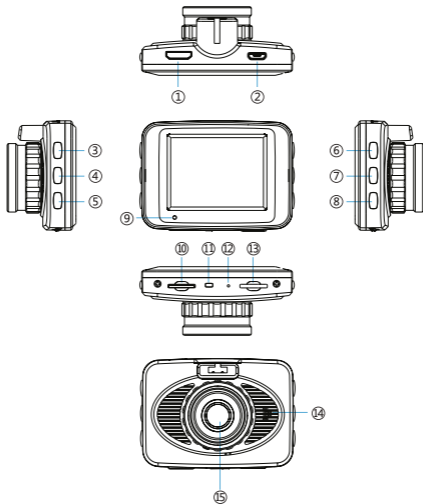
### **Внимание:**

Для нормальной работы видеорегистратора необходимо: Стандартное место зарядки (автомобильный прикуриватель) а также карточка памяти microSD.

### Технические характеристики:

- ◆ Разрешение видео: 1920 \* 1080 30 fps;
- ◆ Широкоугольный объектив
- ◆ G-сенсор;
- ◆ Циклическая запись видео
- ◆ Бесшовная запись видео, предотвращения потери данных;
- ◆ H.264 технология сжатия изображения;
- ◆ 2,0-дюймовый экран
- ◆ Двойной слот для карт памяти (SD карты до 64 ГБ);
- ◆ HDMI выход;
- ◆ USB 2.0 выход;
- ◆ 360 ° Вращающийся кронштейн.

## Расположение кнопок



- |                |               |                      |              |
|----------------|---------------|----------------------|--------------|
| ① HDMI         | ⑤ Кнопка Вниз | ⑨ Лампочка индикации | ⑬ Micro SD 2 |
| ② USB          | ⑥ MODE        | ⑩ Micro SD 1         | ⑭ Динамик    |
| ③ Кнопка MENU  | ⑦ Запись      | ⑪ Перезагрузка       | ⑮ Камера     |
| ④ Кнопка Вверх | ⑧ Включение   | ⑫ Микрофон           |              |

## Функции клавиатуры

Вкл/выкл. Короткое нажатие для включения.

Нажмите и удерживайте 3 секунды чтобы выключить.

REC/OK --- видео/фото/OK в режиме видео используется для начала и окончания записи; в режиме съемки фотографий, используется для фотографирования; в меню используется для подтверждения выбора.

MODE ---режим включения /блокировки файла: для переключения режима (режим видео /фото режим и режим воспроизведения отснятого).

MENU--- Вход и выход из режима меню/ установки режимов звука.

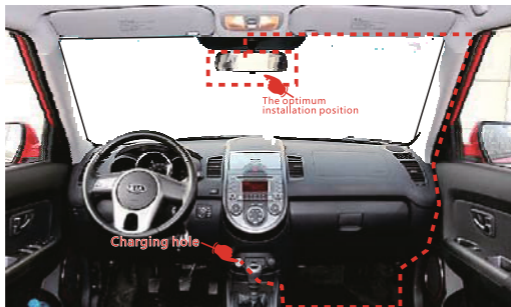
ВВЕРХ/ВНИЗ --- для перемещения в режиме меню / режим воспроизведения.

### Установка и подключение:

- Крепление фото : Мини присоска держатель



- 二、 Подключение к бортовой системе питания фото :



## Руководство по эксплуатации

### Подключите зарядное устройство

1.1 Подключите зарядное устройство автомобиля перед включением видеорегистратора, убедитесь что штекер надежно закреплен в разъёме прикуривателя , запустите машину. Регистратор начнет запись автоматически. После выключения зажигания автомобиля регистратор автоматически запишет файлы на карту памяти.

1.2 Используйте только 5V автомобильное зарядное устройство (рекомендуем использовать оригинальное зарядное устройство автомобиля), если использовать другие зарядные устройства это может быть причиной повреждения автомобиля.

### Установка и извлечение карты памяти

2.1 Пожалуйста, убедитесь в правильности направления при вставке SD карты, чтобы избежать повреждения кардридера и Micro SD-карты. Пожалуйста, используйте карты Micro SD класса 6 и выше.

2.2 Если файл в SD карта не совместим с данным устройством это может привести к непредвиденным последствиям, для избежание этого - отформатируйте карту памяти SD.

### Включение и выключение

3.1 Для того чтобы включить устройство, кратковременно нажмите

кнопку питания, чтобы выключить нажмите и держите кнопку питания на протяжении 3 секунды.

3.2 Для того чтобы сохранить аккумулятор, пожалуйста установите автоматическое выключение устройства. Устройство может самостоятельно выключатся, когда не используется.

### **Видео / фото режим**

В режиме видео нажмите клавишу «REC» для запуска и остановки записи; в режиме фото, нажмите клавишу «REC», чтобы снять фото;

### **Видео настройки:**

4.1 видео разрешение : Размер видео разрешения (можно задать:1920 x 1080 30 fps/1280 x 720 30 кадров/1280 x 720 60 fps VGA 30 fps)

4.2 Выбор качества Видео: (доступные опции: Супер Качество, Хорошее Качество)

4.3 Установка длины видеофрагмента (доступные опции :выключено (непрерывная запись)/1 мин/2мин/3 мин/5 мин/10 мин)

4.4 Настройка времени задержки перед записью видео (доступные опции: 0 мин/30 сек/1 мин/2мин/3 мин)

4.5 Установка задержки после автоматического старта записи (доступные опции: 5 сек/10 секунд/30 секунд/1 мин)

4.6 Установка режима записи звука (Выкл/вкл)

- 4.7 Установка чувствительности микрофона: (доступные опции: стандарт/низкий)
- 4.8. Выбор предустановок (доступные опции: Авто/Спорт/портрет/пейзаж/снег/пляж/фейерверки)
- 4.9 Выбор Экспозиции (доступные опции от - 2.0, до + 2.0)
- 4.10 Выбор Баланса белого (доступные опции: Авто/дневной свет/облачно/Флюорисцент 1/ Флюорисцент 2/ Флюорисцент 3)
- 4.11 ISO чувствительность: (доступные опции: /ISO100/ISO200/ISO400)
- 4.12 Цвето-коррекция (доступные опции: природные/яркий/Пале)
- 4.13 Установка цветовых эффектов (доступные опции: нормальный/сепия/чёрно-белый/рельеф/негатив/эскиз/масла/карандаш)

## **Фото настройки**

- 5.1 Размер изображения по умолчанию: размер фото разрешения (можно задать: 14M/12M/8M/5M/3M/2M/1.2M/VGA)
- 5.2 Установка качества фотографий (может быть установлен Супер Качество/хорошее качество)
- 5.3. Установка предустановок (можно задать: Авто/Спорт/портрет/пейзаж/снег/пляж/фейерверки)



5.4 Установка экспозиции (можно задать - 2.0 ~ + 2.0)

5.5 Установка баланса белого: (можно задать: Авто/дневной свет/облачно)

5.6 ISO чувствительность: (можно задать: /ISO100/ISO200/ISO400)

5.7 Цвето-коррекция (можно задать: природные/яркий/Пале)

5.8 Установка цветовых эффектов (можно задать: нормальный/сепия/черно-белый/рельеф/негатив/эскиз/масла/карандаш)

### **Функции воспроизведения**

6.1 Объем: объем для настройки воспроизведения (можно задать: 1 ~ 0);

6.2 Удаление. (можно задать: удалить один выбранный файл / удалить все);

6.3 Установить защиту файла (защита одного файла / защищать все)

### **Настройки карты памяти**

7.1 Форматирование SD-карты:

7.2 Информация о доступном месте на карте.

### **Общие параметры**

8.1 Звуковой сигнал: установить звуковой сигнал при нажатии клавиш (можно задать: вкл/выкл);

8.2 Выключение: установить автоматическое выключение (можно задать: никогда не/30 сек/1/2 мин/5 мин.);

8.3 Настойки индикации времени;

8.4 Параметры идентификации водителя .

8.5 Формат даты: параметр формата даты (можно задать: нет / ГГГГ.ММ.ДД / ММ.ДД.ГГГГ);

- 8.6 Установка отображение даты и времени на записи.
- 8.7 Установка языка меню.
- 8.8 Установка мерцания экрана (можно задать: 50 Гц/60 Гц);
- 8.9 USB функция: Настройка функции USB (можно задать: : MSDC/PC cam);
- 8.10 Авто выключение экрана: (можно задать: ВЫКЛ/1/3 мин.);
- 8.11 Настройка чувствительности G-сенсора (можно задать: выкл / уровень0/ уровень1/ уровень2/ уровень3/ уровень4);
- 8.12 Настройка чувствительности датчика движения (можно задать: выкл /низкий /средний /высокий);
- 8.13 Сбросить до заводских настроек;
- 8.14 Информация об устройстве.

### **Функция воспроизведения**

Нажмите кнопку MODE для переключения в режим воспроизведения

### **Работа с видео файлами**

В режиме воспроизведения нажмите клавишу MENU, чтобы удалить файл, или совершить другие действия с файлом

Выберите для воспроизведения файл, затем нажмите кнопку ОК для воспроизведения/паузы, нажатие клавиш вверх/вниз - задать скорость воспроизведения

## **Подключение USB**

Пожалуйста, используйте только 5pin мини-USB кабель для подключения, после подключения, можно воспроизводить, копировать или удалять файлы непосредственно на компьютере.

## **HDMI подключение**

С помощью кабеля HDMI, подключите к источнику воспроизведения (например, к телевизору) это позволит вам воспроизводить отснятый материал в высоком разрешении.

## **Советы**

9.1 Извлекайте автомобильный прикуриватель только при выключенном запуске автомобиля, для того чтобы предотвратить повреждения автомобиля;

9.2 Не вынимайте SD карту до окончания записи;

9.3 Для того чтобы не потерять отснятый материал установите циклическую запись;

9.4 Не пытайтесь самостоятельно отремонтировать или разбирать устройство.

## **советы по использованию SD карты**

10.1 Пожалуйста используйте карты памяти с емкостью больше 2 ГБ, и класса выше 6;

10.2. Отформатируйте карту перед использованием;

10.3 Сравнительная таблица емкости различных типов карт памяти;

<b>Емкость</b>	<b>1080P / 30fps</b>	<b>720P / 60fps</b>	<b>720P / 30fps</b>	<b>VGA / 30fps</b>
Видео битрейт	14176 кбит/с	7672 кбит/с	14357 кбит/с	2836 кбит/с
4 ГБ	40 мин	60 мин	40 мин	200 минут
8 ГБ	80 мин	120 мин	80 мин	400 минут
16 ГБ	160 мин	240 мин	160 мин	800 мин
32 ГБ	320 минут	480 мин	320 минут	1600 мин

## Параметры производительности

Параметра производительности	
Датчик изображения	CMOS OV2710
Объектив	Супер широкоугольный объектив
Видео кодек	H.264
Разрешение видео	1920 * 1080 30fps 1280 * 720 60fps 1280 * 720 30fps VGA 30fps
Формат записи	AVI
Экран	2,0" 16 : 9 HD LCD
Выход	HDMI
Карта памяти	Micro SD карты. Макс до 32 ГБ
Размер	68 мм * 48 * 30 мм
Подключение USB	Микро USB 2.0
Батарея	3.7V 150mAh
Температура /HUMIDITY	-20°~60°/0%~90%

**Комплект Поставки:**

	Автомобильное зарядное устройство
	Держатель на присоске
	3M стикер держатель
	USB-кабель
	Руководство пользователя

## Поиск и устранение неисправностей

**При поиске и устранении неисправностей, пожалуйста обратите внимание на следующее:**

1. Не могу воспроизвести видео или фото

Пожалуйста, проверьте Micro SD-карту. Если карта вставлена нормально, убедитесь достаточно ли места на карте.

2. При включении автомобиля устройство не начнет работу автоматически.

Пожалуйста, проверьте корректность подключения зарядного устройства к видеорегистратору и к разъему прикуривателя. Если все подключено корректно, а индикатор питания не горит, значит у Вас неполадки с разъемом прикуривателя.

3. Изображения размыты, или при съемке ночного видео, видео снимается не четко. Проверьте поверхность объектива. Если на нем грязь или пыль протрите его чистой, сухой, мягкой тканью.

4. Восстановление файла

Если по какой-то причине файл был некорректно сохранен, выберите, пожалуйста, "O" для восстановления файла.

## Введення

Ми хочемо подякувати вам за те, що купили наш продукт, ми сподіваємося, він забезпечить вас надійним захистом і радісними емоціями у ваших подорожах, наскільки довгими вони б не були.

Виходячи з вище викладеного, ми приготували для вас цю інструкцію. Будь ласка, прочитайте її перед використанням, це зробить експлуатацію пристрою зручніше.

Дана інструкція містить керівництво з експлуатації відеореєстратора, специфікацію, а також набір готових рішень для потенційно можливих проблем.



## Опис відеореєстратора

Цей продукт розроблений з використанням новітніх технологій, він може записувати і відтворювати відео з високою розподільною здатністю до Full HD. Ви можете вибрати зручний режим запису відео файлів, вони можуть бути короткими або довгими за вашим вибором. Даний відеореєстратор має зручний інтерфейс і його може легко встановити будь-який користувач. Датчик старту дозволяє запускати запис без участі водія, автоматично. І має датчик виявлення руху. G-сенсор автоматично блокує файл при аварійній ситуації. Корисним буде HDMI вихід для безпосереднього підключення до джерела відтворення.

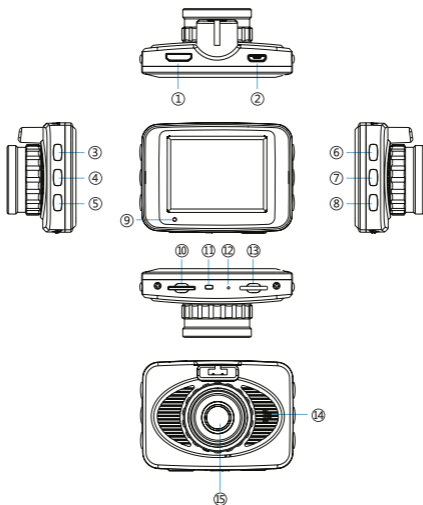
### **Увага:**

Для нормальної роботи відеореєстратора необхідно: Стандартне місце зарядки ( автомобільний прикурювач ) а також картка пам'яті microSD

### Технічні характеристики:

- ◆ Дозвіл відео: 1920 \* 1080 30 fps ;
- ◆ Ширококутний об'єктив
- ◆ G - сенсор;
- ◆ Циклічний запис відео
- ◆ Безшовний запис відео, запобігання втрати даних;
- ◆ H.264 технологія стиснення зображення;
- ◆ 2,0 -дюймовий екран
- ◆ Подвійний слот для карт пам'яті (SD карти до 64 ГБ) ;
- ◆ HDMI вихід;
- ◆ USB 2.0 вихід;
- ◆ 360 ° Обертовий кронштейн.

## Розташування кнопок



- |                 |               |                      |              |
|-----------------|---------------|----------------------|--------------|
| ① HDMI          | ⑤ Кнопка Вниз | ⑨ Лампочка індикації | ⑬ Micro SD 2 |
| ② USB           | ⑥ MODE        | ⑩ Micro SD 1         | ⑭ Динамик    |
| ③ Кнопка MENU   | ⑦ Запис       | ⑪ Перезагрузка       | ⑮ Камера     |
| ④ Кнопка Вправо | ⑧ Включення   | ⑫ Мікрофон           |              |

### Функції клавіатури

Вкл / викл. Коротке натискання для включення. Натисніть і утримуйте 3 секунди щоб вимкнути.

REC / ОК --- відео / фото / ОК в режимі відео використовується для початку і закінчення запису; в режимі зйомки фотографій, використовується для фотографування; в меню використовується для підтвердження вибору.

MODE --- режим включення / блокування файлу: для перемикання режиму (режим відео / фото режим і режим відтворення відзнятого).

MENU --- Вхід і вихід з режиму меню / установки режимів звуку.

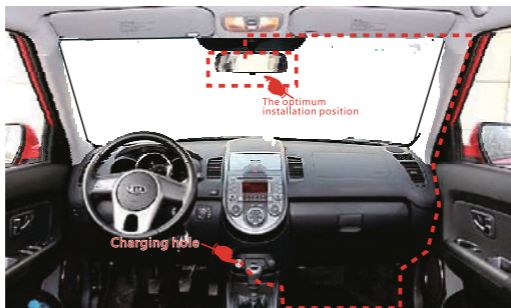
ВГОРУ / ВНИЗ --- для переміщення в режимі меню / режим відтворення.

### Установка і підключення:

- Кріплення фото: Міні присоска тримач



- Підключення до бортової системи живлення фото:



## Інструкція з експлуатації

### Підключіть зарядний пристрій

1.1 Підключіть зарядний пристрій автомобіля перед включенням відеореєстратора , переконайтеся що штекер надійно закріплений у роз'ємі прикурювача , запустіть машину. Реєстратор почне запис автоматично. Після вимкнення запалювання автомобіля реєстратор автоматично запише файли на карту пам'яті.

1.2 Використовуйте тільки 5V автомобільний зарядний пристрій ( рекомендуємо використовувати оригінальний зарядний пристрій автомобіля) , якщо використовувати інші зарядні пристрої це може бути причиною пошкодження автомобіля.

### Установлення та виймання картки пам'яті:

2.1 Будь ласка, переконайтеся в правильності напрямку при вставці SD карти , щоб уникнути пошкодження кардрідера і Micro SD - карти. Будь ласка, використовуйте карти Micro SD класу 6 і вище.

2.2 Якщо файл в SD карті не сумісний з цим пристроєм це може призвести до непередбачених наслідків , для уникнення цього - відформатуйте карту пам'яті SD.

### Включення і виключення

3.1 Для того щоб включити пристрій, швидко натисніть кнопку живлення, щоб вимкнути натисніть і тримайте кнопку живлення протягом 3 секунд.

3.2 Для того щоб зберегти акумулятор, будь ласка встановіть автоматичне вимикання пристрою . Пристрій може самостійно вимкнутися, коли не використовується.

### Відео / фото режим

У режимі відео натисніть клавішу « REC » для запуску і зупинки запису;  
в режимі фото, натисніть клавішу « REC » , щоб зняти фото ;

### **Відео налаштування:**

4.1 відео дозвіл : Розмір відео дозволу (можна задати : 1 920 x 1080 30  
fps / 1280 x 720 30 кадрів / 1280 x 720 60 fps VGA 30 fps )

4.2 Вибір якості Відео: ( доступні опції : Супер Якість , Гарне Якість )

4.3 Установка довжини відеофрагменту ( доступні опції : вимкнено ( безперервний запис ) / 1 хв / 2хв / 3 хв / 5 хв / 10 хв)

4.4 Налаштування часу затримки перед записом відео ( доступні опції :  
0 хв / 30 сек / 1 хв / 2хв / 3 хв)

4.5 Установка затримки після автоматичного старту запису ( доступні  
опції : 5 сек / 10 секунд / 30 секунд / 1 хв)

4.6 Установка режиму запису звуку (Вимк / вкл )

4.7 Установка чутливості мікрофона : ( доступні опції : стандарт /  
низький )

4.8 . Вибір предустановок ( доступні опції : Авто / Спорт / портрет /  
пейзаж / сніг / пляж / феєрверки )

4.9 Вибір Експозиції ( доступні опції від - 2.0, до + 2.0)

4.10 Вибір Балансу білого ( доступні опції : Авто / денне світло / хмарно  
/ Флюорисцент 1 / Флюорисцент 2 / Флюорисцент 3 )

4.11 ISO чутливість : ( доступні опції : / ISO100 / ISO200 / ISO400 )

4.12 Цвето - корекція ( доступні опції : природні / яскравий / Пале )

4.13 Установка колірних ефектів ( доступні опції :  
нормальный/сепия/чёрно-  
белый/рельеф/негатив/эскиз/масла/карандаш )

### **Фото налаштування**

5.1 Розмір зображення за замовчуванням : розмір фото дозволу ( можна задати : 14M / 12M / 8M / 5M / 3M / 2M / 1.2M / VGA )

5.2 Встановлення якості фотографій ( може бути встановлений Супер Якість / гарна якість )

5.3 . Установка предустановок ( можна задати : Авто / Спорт / портрет / пейзаж / сніг / пляж / феєрверки )

5.4 Установка експозиції ( можна задати - 2.0 ~ + 2.0 )

5.5 Установка балансу білого: ( можна задати : Авто / денне світло / хмарно )

5.6 ISO чутливість : ( можна задати : / ISO100 / ISO200 / ISO400 )

5.7 Цвето - корекція ( можна задати : природні / яскравий / Пале )

5.8 Установка колірних ефектів ( можна задати :  
нормальный/сепия/черно-  
белый/рельеф/негатив/эскиз/масла/карандаш )

### **Функції відтворення**

6.1 Об'єм: обсяг для настройки відтворення ( можна задати : 1 ~ 0 ) ;

6.2 Видалення . ( можна задати : видалити один вибраний файл /



видалити всі ) ;

6.3 Встановити захист файлу ( захист одного файлу / захищати всі )

### **Установки карт пам'яті**

7.1 Форматування SD -карти:

7.2 Інформація про доступне місце на карті .

### **Загальні параметри**

8.1 Звуковий сигнал : встановити звуковий сигнал при натисканні клавіш (можна задати : вкл / викл) ;

8.2 Вимкнення: встановити автоматичне вимикання (можна задати : ніколи не / 30 сек / 1 / 2 хв / 5 хв.);

8.3 Настоянки індикації часу ;

8.4 Параметри ідентифікації водія .

8.5 Формат дати: параметр формату дати (можна задати : немає / ГГГГ.ММ.ДД / ММ.ДД.ГГГГ ) ;

8.6 Установка відображення дати і часу на запису

8.7 Установка мови меню.

8.8 Установка мерехтіння екрану (можна задати : 50 Гц / 60 Гц) ;

8.9 USB функція : Налаштування функції USB (можна задати : : MSDC / PC cam ) ;

8.10 Авто виключення екрану : (можна задати : ВИКЛ / 1 / 3 хв.);

8.11 Налаштування чутливості G- сенсора на захист від руйнування ;

8.12 Налаштування чутливості датчику руху на авто включення запису;

8.13 Скинути до заводських налаштувань;

8.14 Інформація про пристрій.

8.13 Скинути до заводських налаштувань;

8.14 Інформація про пристрій.

### **Функція відтворення**

Натисніть кнопку MODE для перемикання в режим відтворення

#### **Відтворення типу**

У режимі відтворення натисніть клавішу меню , щоб видалити файл, або вчинити інші дії з файлом

Виберіть для відтворення файл, потім натисніть кнопку ОК для відтворення / паузи , натискання клавіш вгору / вниз - задати швидкість відтворення

#### **Підключення USB**

Будь ласка, використовуйте тільки 5pin міні-USB кабель для підключення , після підключення , можна відтворювати, копіювати або видаляти файли безпосередньо на комп'ютері.

#### **HDMI підключення**

За допомогою кабелю HDMI , підключіть до джерела відтворення (наприклад , до телевізора ) це дозволить вам відтворювати відзнятий матеріал у високому дозволі.

#### **Поради**

9.1 Виймайте автомобільний прикурювач тільки при вимкненому запаленні автомобіля, для того щоб запобігти пошкодження автомобіля;

9.2 Не витягуйте SD карту до закінчення запису;

9.3 Для того щоб не втратити відзнятий матеріал встановіть циклічну запис;

9.4 Не намагайтеся самостійно відремонтувати або розбирати пристрій.

#### **Поради до використання SD картки**

10.1 Будь ласка використовуйте карти пам'яті з ємністю більше 2 ГБ, і класу вище 6;

10.2. Відформатуйте картку перед використанням;

10.3 Порівняльна таблиця ємності різних типів карт пам'яті;

<b>Ємність</b>	<b>1080P / 30fps</b>	<b>720P / 60fps</b>	<b>720P / 30fps</b>	<b>VGA / 30fps</b>
Відео битрейт	14176 кбіт/с	7672 кбіт/с	14357 кбіт/с	2836 кбіт/с
4 ГБ	40 хв	60 хв	40 хв	200 хв
8 ГБ	80 хв	120 хв	80 хв	400 хв
16 ГБ	160 хв	240 хв	160 хв	800 хв
32 ГБ	320 хв	480 хв	320 хв	1600 хв

## Параметри продуктивності

Парамтри продуктивності	
Датчик зображення	CMOS OV2710
Об'єктив	Супер ширококутний Об'єктив
Відео кодек	H.264
Розподільна здатність	1920 * 1080 30fps 1280 * 720 60fps 1280 * 720 30fps VGA 30fps
Формат запису	AVI
Екран	2.0 " 16 : 9 HD LCD
Вихід	HDMI
Картка пам'яті	Micro SD картки. Макс до 32 ГБ
Розмір	68 мм * 48 * 30 мм
Підключення USB	Мікро USB 2.0
Батарея	3.7V 150mAH
Температура /HUMIDITY	-20°~60°/0%~90%

## Комплект поставки:

	Автомобільний зарядний пристрій
	Тримач на присосці
	3М стікер тримач
	USB-кабель
	Керівництво користувача

## Пошук і усунення несправностей

**При пошуку і усуненні несправностей, будь ласка зверніть увагу на наступне:**

1. Не можете відтворити відео або фото

Будь ласка, перевірте Micro SD-карту. Якщо карта вставлена нормально, переконайтеся чи достатньо місця на карті.

2. При включенні автомобіля пристрій не починає роботу автоматично.

Будь ласка, перевірте коректність підключення зарядного пристрою до відеореєстратора і до роз'єму прикурювача. Якщо все підключено коректно, а індикатор живлення не світиться, значить у Вас неполадки з роз'ємом прикурювача.

3. Зображення розмиті, або під час зйомки нічного відео, зйомка ведеться не чітко. Перевірте поверхню об'єктива. Якщо на ньому бруд або пил протріть його чистою, сухою , м'якою тканиною.

4.Востановлення файлу

Якщо з якоїсь причини файл був некоректно збережений , виберіть, будь ласка , "О" для відновлення файлу.



©GLOBEX ELECTRONICS LLP, UK. All rights reserved. Made in PRC

All the mentioned trademarks and registered trademarks are the property of their respective owners.  
Specifications and software bundles are subject to change without notice.