

# GLOBEX<sup>®</sup>

your digital world



Инструкция по эксплуатации  
автомобильного видеореєстратора

Інструкція з експлуатації  
автомобільного відеореєстратора

# GU-DVF011

## Предисловие

Благодарим Вас за покупку автомобильного регистратора Globex GU-DVF011. Этот портативный, многофункциональный, высокотехнологичный новый продукт обеспечит видео высокой четкости, фото-съемку, запись звука и высокую скорость передачи данных.

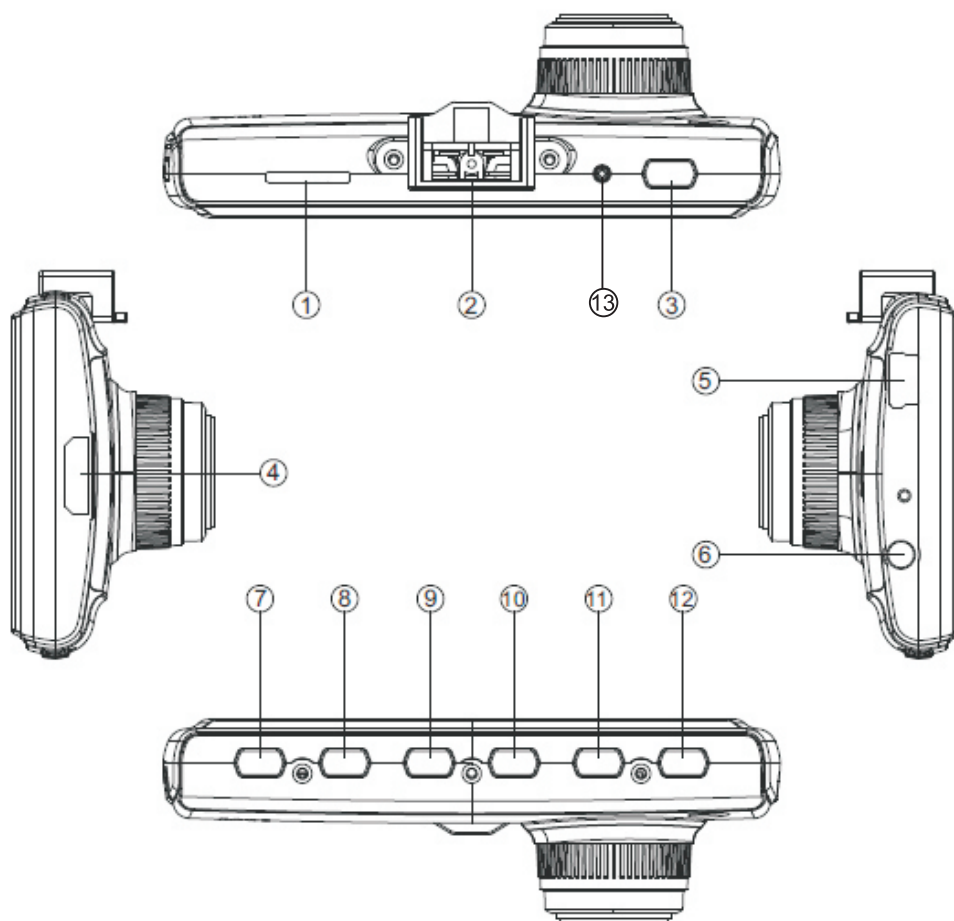
Данное руководство пользователя предлагает подробную информацию об установке, работе и использовании устройства, а также техническую спецификацию. Прочитайте внимательно руководство перед использованием автомобильного видеорегистратора и сохраняйте инструкцию для дальнейшего использования.

## Характеристики продукта

- Современный компактный дизайн и суперширокоугольный объектив 4.0MP высокой четкости, позволяет захватывать и записывать видео высокого разрешения в разных ракурсах.
- Встроенный 4.0MP, 1/3.0 дюйма, с низким уровнем шума и светочувствительный компонент с высоким разрешением позволяет делать яркие снимки даже при тусклом свете.
- 3.0" TFT-дисплей позволяет воспроизводить видео высокого разрешения.
- Ambarella A7LA50 чипсет с высокой скоростью обработки видео позволяет делать более четкие изображения.
- HDMI порт, совместимый с ТВ.
- Дата и время в режиме реального времени отображается на видео.
- Циклическая запись. Записывает последнее видео путем перезаписи старого.
- Встроенный микрофон / динамик.
- Поддержка карты памяти до 64 Гб.
- Функция экстренной записи.
- Функция обнаружения движения.
- Функция WDR, позволяющая сбалансировать спектр света. С помощью этой технологии Вы получите идеальное изображение при плохом освещении. Эта функция также помогает сглаживать тени, блики, отражения и солнечный свет.
- Функция Dewatering, сглаживает возможные искажения.

## Видеорегистратор

### Описание



- |                      |                                 |                   |                         |             |
|----------------------|---------------------------------|-------------------|-------------------------|-------------|
| 1. TF слот для карты | 2. Держатель, разъем для заряда | 3. Кнопка питания | 4. HDMI порт            | 5. USB порт |
| 6. ТВ выход          | 7. Экстренная запись            | 8. кнопка РЕЖИМ   | 9. кнопка МЕНЮ          |             |
| 10. кнопка Вниз      | 11. кнопка Вверх                | 12. ОК            | 13. Кнопка перезагрузка |             |

### Описание кнопок

Имя	Описание
Питание	1. Нажмите для включения камеры 2. Нажмите. Иудерживайте в течение 3 секунд, для выключения
ОК	1. Нажмите для съемки в режиме камеры. 2. Нажмите для запуска / остановки записи в режиме съемки 3. Нажмите для подтверждения выбранной функции подменю

	после входа в меню. Нажмите на Воспроизведение/Пауза видео при просмотре видео в режиме воспроизведения.
Режим Mode	<ol style="list-style-type: none"> <li>1. Нажмите для переключения режимов (режим записи, режим камеры, в режиме просмотра).</li> <li>2. Нажмите для выхода из режима меню после входа в меню.</li> </ol>
Меню Меню	<ol style="list-style-type: none"> <li>1. Нажмите для входа в меню.</li> <li>2. Нажмите для переключения меню после входа в меню.</li> <li>3. Нажмите на просмотр в режиме воспроизведения после ввода в один файл.</li> </ol>
Кнопка Вниз	<ol style="list-style-type: none"> <li>1. Нажмите для перехода вниз после входа в меню.</li> <li>2. Нажмите для перехода к следующему файлу в режиме воспроизведения.</li> <li>3. Нажмите для включения / выключения записи голоса во время записи.</li> </ol>
Кнопка Вверх	<ol style="list-style-type: none"> <li>1. Нажмите для перемещения вверх после входа в меню.</li> <li>2. Нажмите для перехода к предыдущему файлу в режиме воспроизведения.</li> </ol>
Экстренная запись	<ol style="list-style-type: none"> <li>1. Нажмите для запуска аварийной записи в режиме ожидания записи.</li> </ol>

### Строка состояния оставшегося заряда



Полный заряд



Половина



Низкий заряд



Устройство разряжено

### Заряд

1. Подключите автомобильный адаптер непосредственно в слот USB устройства, чтобы пошел заряд батареи. Заряжать устройство можно даже когда оно выключено.

2. Зарядка от USB. Подключите устройство к ПК / ноутбуку посредством кабеля USB.

Примечание: Аккумулятор предназначен только для сохранения файлов в случае внезапного отключения питания. При нормальном режиме работы и эксплуатации прибора мы советуем пользователям держать устройство постоянно подключенным к питанию автомобиля.

### Карта памяти

1. Пожалуйста, обращайте внимание на направление, когда вставляете карту памяти в слот. В случае неправильной вставки карты памяти это может привести к повреждению устройства или самой карты.
2. При вставке карты памяти в устройство, видеорегистратор определяет карту памяти как основное место для хранения информации.




Примечания: Пожалуйста, используйте высокоскоростные карты 6-го класса или выше, а также предварительно отформатируйте ее, в случае если карта используется на данном устройстве впервые.

## Руководство пользователя

### Включение и выключение

Нажмите кнопку питания, чтобы включить, нажмите и удерживайте кнопку питания в течение 3 секунд, чтобы выключить.

### Переключение режимов

Нажать кнопку Режим для переключения режимов:  режим записи,  режим камеры,  режим воспроизведения.

### Меню настроек

Нажмите кнопку Меню в режиме записи или в режиме камеры для выбора меню и подменю.

### Меню режима записи

1. Разрешение видео. (HDR 1920\*1080 30P 16: 9) / ( 2560\*1080 30P 21: 9) / ( 2304\*1296 30P 16: 9) / (1920\*1080 45P 16: 9) / (1920\*1080 30P 16: 9) / (1280\*720 60P 16: 9)

Примечание: Для просмотра видео в 2304 \* 1296 30P обычно требуется поддержка видеокарты в компьютере. Настоятельно рекомендуется использовать QuickTime Player.

2. Качество видео. Super Fine/ Fine/ Normal.
3. WDR. Для повышения яркости в условиях недостаточного освещения. Функцию можно отключить.
4. Время. Отображается время в правом нижнем углу экрана. Функцию можно отключить.
5. Цикличность. Вы можете самостоятельно устанавливать время цикличности (2 минуты, 5 минут, 10 минут). Если цикличности не установлена, устройство будет записывать видео 30 минут, пока карта памяти не заполнится.
6. Датчик движения. Запускает устройство только, когда в диапазоне обхвата появляются движущиеся объекты, и выключает регистратор в случае статичности картинки. Эта функция позволяет сохранить больше места на карте памяти. Функцию можно отключить.
7. Звук: Позволяет записывать звук одновременно с видео рядом. Функцию возможно отключить.

## Меню режима видеосъемка

1. Качество. Super Fine/ Fine/ Normal.
2. Время. Отображается время в правом нижнем углу экрана. Функцию можно отключить.




**В режиме записи или в режиме камеры, нажмите кнопку меню для входа в главное меню, а затем нажмите кнопку Меню еще раз, чтобы попасть в меню настроек и подменю**

3. Частота. Управление функцией Авто/60Hz/50Hz.
4. Баланс белого. Управление функцией Авто / Солнечный / Облачно / Флуоресцентный / Вольфрам.
5. Авто экспозиция. Центральновзвешенная, точечная.
6. Коррекция экспозиции. Опции -2.0, -1.7, -1.3, -1.0, -0.7, -0.3, 0, 0.3, 0.7, 1.0, 1.3, 1.7, 2.0

**В режиме записи или в режиме камеры, нажмите кнопку меню для входа в главное меню, а затем нажмите кнопку Меню еще раз, чтобы попасть в меню настроек и еще раз, чтобы попасть в подменю**

7. Язык. Русский/Английский
8. Выключение экрана. Экран будет выключен автоматически, когда таймер достигнет заданного времени.(1 минута, 3минуты, 5 минут). Функцию можно отключить.
9. ТВ выход. NTSC/PAL
10. Дата. Для установки даты/времени зайдите в соответствующее меню и, используя кнопку MODE, переключайтесь между значениями год /месяц / дата / час / минута. Кнопками Вверх или Вниз регулируйте цифры.
11. Форматирование. Удаление информации с карты памяти НЕТ/ДА
12. Заводские настройки. Возврат заводских настроек НЕТ/ДА
13. Авто выключение. Устройство будет выключено автоматически, если не ведется съемка. (1 минута, 3минуты, 5 минут).
14. Версия. Версия программного обеспечения

## Параметры видео

**Запись**  
 В режиме записи, когда есть значок  В верхнем левом углу экрана, нажмите кнопку ОК для начала записи видео, и вы увидите соответствующий значок  Нажмите ОК для остановки записи и значок  исчезнет.

## Режим камеры

Переведите устройство в режим камеры, направьте на объект, который хотите снять, убедитесь в том, что камера устойчива, потом нажмите кнопку ОК и Вы услышите соответствующий звук съемки. Фото сделано.

## Режим воспроизведения

Переведите устройство в режим записи, а затем нажмите кнопку MODE дважды для перехода в режим воспроизведения. Список фотографий или видеозаписей отображается в виде плитки. Используйте кнопки Вверх Вниз для выбора нужного файла. Нажмите кнопку ОК для просмотра выбранного файла. В режиме воспроизведения нажмите кнопку MENU для удаления файла.

## Подключение к телевизору

1. Подсоедините устройство к телевизору при помощи HDMI кабеля, для просмотра видео и фото.
2. Подсоедините устройство к телевизору при помощи TV/AV кабеля, для просмотра видео и фото.

## Техническая спецификация

Экран	3.0" (16:9)
Объектив	4.0MP, A+ класса с высоким разрешением
Язык	Русский/Английский/Китайский
Разрешение видео	HDR1920*1080 30P 2560*1080 30P 2304*1296 30P 1920*1080 45P 1920*1080 30P 1280*720 60P
Видео кодек	H.264
Формат видео	MOV
Разрешение фото	4.0M
Формат фото	JPEG
Карта памяти	Mikro SD объемом до 64 Гб
Микрофон/Динамик	+/+
Частота обновлений	50Hz/60Hz

ТВ выход	NTSC/PAL
USB выход	USB2.0
Аккумулятор	Встроенный литийный аккумулятор
Совместимость	Windows 2000/XP/Vista/Windows 7, MAC OS x 10.3.6 или выше

**Примечания:** Приведенная выше информация может быть изменена без предварительного уведомления.

## Устранение неполадок

Неполадка	Возможная причина
Не поворачивается	<ol style="list-style-type: none"> <li>1. Разряжена батарея</li> <li>2. Собрался конденсат внутри устройства</li> <li>3. Устройство соединено с компьютером</li> </ol>
Не идет заряд	<ol style="list-style-type: none"> <li>1. Проверьте подключено ли устройство к источнику правильно.</li> <li>2. Проверьте вставлена ли батарея в устройство. Производительность батареи упадет через несколько лет использования.</li> </ol>
Не идет видео запись	<ol style="list-style-type: none"> <li>1. Проверьте наличие карты памяти.</li> <li>2. Если устройство не может сохранить видеона карту памяти или выдает ошибку, достаньте карту памяти и отформатируйте ее.</li> <li>3. Проверьте что карта памяти вставлена корректно.</li> </ol>
Не четкое изображение	<ol style="list-style-type: none"> <li>1. Проверьте не загрязнен ли объектив?</li> </ol>
Не может присоединится к компьютеру	<ol style="list-style-type: none"> <li>1. Проверьте правильно ли вставлен USB кабель?</li> <li>2. Правильны ли настройки меню?</li> </ol>
Вертикальные полосы на экране	<ol style="list-style-type: none"> <li>1. Прямые и яркие лучи могут вызвать вертикальные полосы на дисплее.</li> </ol>
Грязный экран	<ol style="list-style-type: none"> <li>1. Проверьте не находится ли он под воздействием прямых солнечных лучей?</li> </ol>
Не правильное время или дата на экране	<ol style="list-style-type: none"> <li>1. Введите правильное время и дату</li> <li>2. Дата и время вернуться на заводские в случае полного разряда батареи</li> </ol>
Не идет изображение на телевизоре	<ol style="list-style-type: none"> <li>1. Проверьте корректность подключения кабеля.</li> </ol>
Устройство не отвечает на действия или изображение не меняется	<ol style="list-style-type: none"> <li>1. Перезагрузите устройство</li> </ol>



## Передмова:

Дякуємо Вам за покупку автомобільного реєстратора Globex GU-DVF011. Цей портативний, багатофункціональний, високотехнологічний новий продукт забезпечить відео високої чіткості, фото-зйомку, запис звуку і високу швидкість передачі даних.

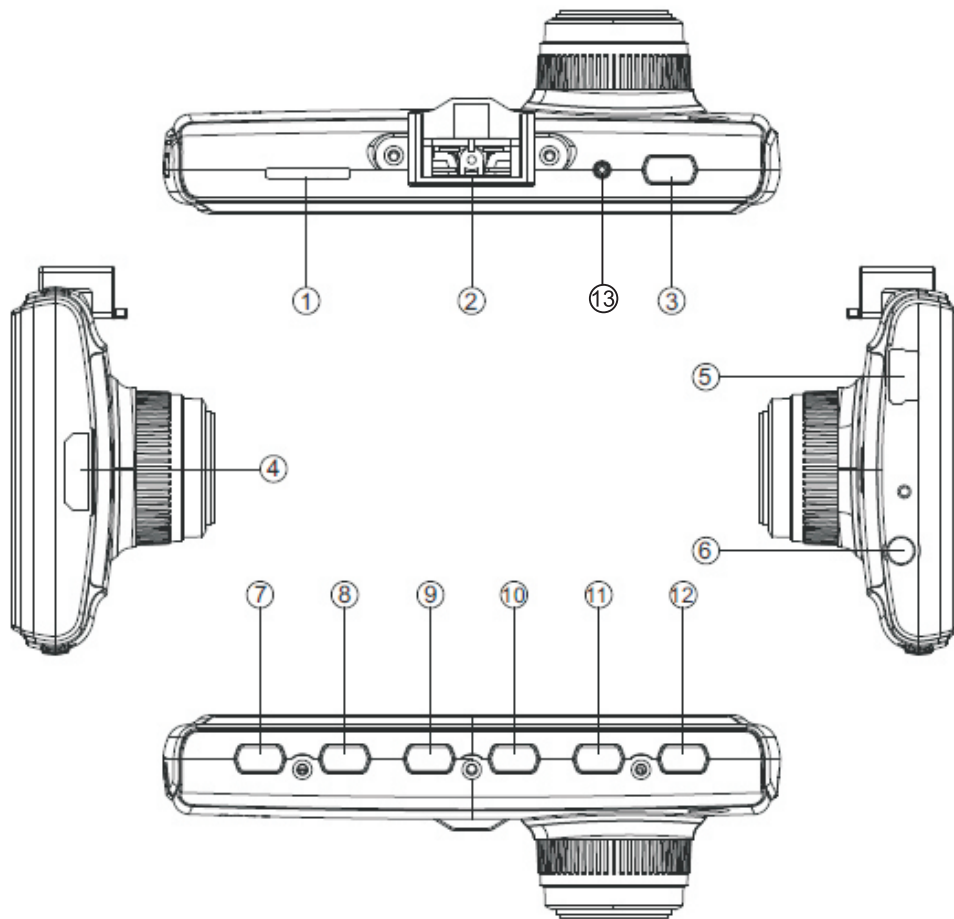
Цей посібник користувача пропонує докладну інформацію про встановлення, роботі та використанні пристрою, а також технічну специфікацію. Прочитайте уважно керівництво перед використанням автомобільного відеореєстратора і зберігайте інструкцію для подальшого використання.

## Характеристики продукту

- Сучасний компактний дизайн і суперширокоугольний об'єктив 4.0MP високої чіткості, дозволяє захоплювати і записувати відео високої роздільної здатності в різних ракурсах.
- Вбудований 4.0MP, 1/3.0 дюйма, з низьким рівнем шуму і світлочутливий компонент з високим дозволом дозволяє робити яскраві знімки навіть при тьмяному світлі.
- 3.0" TFT-дисплей дозволяє відтворювати відео високої роздільної здатності.
- Ambarella A7LA50 чіпсет з високою швидкістю обробки відео дозволяє робити більш чіткі зображення.
- HDMI порт, сумісний з ТВ.
- Дата і час в режимі реального часу відображається на відео.
- Циклічна запис. Записує останнє відео шляхом перезапису старого.
- Вбудований мікрофон / динамік.
- Підтримка карти пам'яті до 64 Гб.
- Функція екстреної запису.
- Функція виявлення руху.
- Функція WDR, що дозволяє збалансувати спектр світла. За допомогою цієї технології Ви отримаєте ідеальне зображення при поганому освітленні. Ця функція також допомагає згладжувати тіні, відблиски, відображення і сонячне світло.
- Функція Dewarping, згладжує можливі спотворення.

## Відеореєстратор

### Опис:



- |                      |                              |                    |                             |             |
|----------------------|------------------------------|--------------------|-----------------------------|-------------|
| 1. TF слот для карти | 2. Тримач, роз'єм для заряду | 3. Кнопка живлення | 4. HDMI порт                | 5. USB порт |
| 6. ТВ вихід          | 7. Екстерний запис           | 8. кнопка РЕЖИМ    | 9. кнопка МЕНЮ              |             |
| 10. кнопка Вниз      | 11. кнопка Вгору             | 12. ОК             | 13. Кнопка перезавантаження |             |

### Описание кнопок

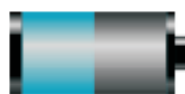
Им'я	Опис
Живлення	1. Натисніть для включення камери. 2. Натисніть. І утримуйте протягом 3 секунд, щоб вимкнути.
ОК	1. Натисніть для зйомки в режимі камери. 2. Натисніть для запуску / зупинки запису в режимі зйомки. 3. Натисніть для підтвердження обраної функції підміною після

	входу в меню. Натисніть на Відтворення / Пауза відео при перегляді відео в режимі відтворення.
Режим Mode	<ol style="list-style-type: none"> <li>1. Натисніть для перемикання режимів (режим запису, режим камери, в режимі перегляду).</li> <li>2. Натисніть для виходу з режиму меню після входу в меню.</li> </ol>
Menu Меню	<ol style="list-style-type: none"> <li>1. Натисніть для входу в меню.</li> <li>2. Натисніть для перемикання меню після входу в меню.</li> <li>3. Натисніть на перегляд в режимі відтворення після введення в один файл.</li> </ol>
Кнопка Вниз	<ol style="list-style-type: none"> <li>1. Натисніть для переходу вниз після входу в меню.</li> <li>2. Натисніть для переходу до наступного файлу в режимі відтворення.</li> <li>3. Натисніть для включення / виключення запису голосу під час запису.</li> </ol>
Кнопка Вгору	<ol style="list-style-type: none"> <li>1. Натисніть для переміщення вгору після входу в меню.</li> <li>2. Натисніть для переходу до попереднього файлу в режимі відтворення.</li> </ol>
Екстерний запис	<ol style="list-style-type: none"> <li>1. Натисніть для запуску аварійного запису в режимі очікування запису.</li> </ol>

### Рядок стану залишкового заряду



Повний заряд



Половина



Низький заряд



Пристрій разряжен

### Заряд

1. Підключіть автомобільний адаптер безпосередньо в слот USB пристрою, щоб пішов заряд батареї. Заряджати пристрій можна навіть коли відеореєстратор вимкнен.

2. USB зарядка. Підключіть пристрій до ПК / ноутбука через кабель USB.

Примітка: Акумулятор призначений тільки для зберігання файлів у разі раптово відключення живлення. При нормальному режимі роботи та експлуатації приладу. Для запобігання екстрених ситуацій через малої потужності (такі як: паузи запису або живлення), ми радимо користувачам підключати пристрій до живлення автомобіля

## Карта пам'яті

1. Будь ласка, звертайте увагу на напрям, коли вставляєте карту пам'яті в слот. У разі неправильної вставки карти пам'яті - це може привести до пошкодження пристрою або самої картки.
2. При вставлянні картки пам'яті в пристрій, відеореєстратор визначає карту пам'яті як основне місце для зберігання інформації.




Примітка: Будь ласка, використовуйте високошвидкісні карти 6-го класу або вище, а також відформатуйте її попередньо в разі, якщо карта використовується на даному пристрої вперше.

## Посібник користувача

### Включення і виключення

Натисніть кнопку живлення, щоб включити, натисніть і утримуйте кнопку живлення протягом 3 секунд, щоб вимкнути.

### Перемикач режимів

Натисніть кнопку режим для переключення режимів:  режим запису,  режим камери,  режим відтворення.

### Меню настроек

Нажміть кнопку Меню в режимі записи или в режимі камери для вибору меню и подменю.

### Меню налаштувань

Натисніть кнопку Меню в режимі запису або в режимі камери для вибору меню і підменю, як показано нижче:

#### Меню режиму запису

1. Роздільна здатність відео: (HDR 1920\*1080 30P 16: 9) , ( 2560\*1080 30P 21: 9) ( 2304\*1296 30P 16: 9) ( 1920\*1080 45P 16: 9) ( 1920\*1080 30P 16: 9) , ( 1280\*720 60P 16: 9)

Примітка: Для запису відео в 2304 \* 1296 30P зазвичай потрібно підтримувати відеокарти в комп'ютері, якщо немає графічної карти відео може не відтворюватися і це призводить до високого завантаження пам'яті. Настійно рекомендується використовувати QuickTime Player.

2. Якість: Super Fine, Fine, Normal.

3. WDR: Для підвищення яскравості в умовах недостатнього освітлення. Функцію можливо відключити.

4. Час: Відображає час у правому нижньому кутку екрана. Функцію можливо відключити.

5. Циклічність: Ви можете самостійно встановлювати час циклічності (2 хвилини, 5хвилин, 10 хвилин). Якщо циклічності не встановлена, пристрій буде записувати відео 30 хвилин, поки карта пам'яті не заповниться.

6. Датчик руху: Запускає пристрій тільки коли в діапазоні обхвату з'являються рухомі об'єкти, і вимикає реєстратор у разі статичності картинки. Ця функція дозволяє зберегти більше місця на карті пам'яті. Функцію можливо відключити.

7. Звук: Дозволяє записувати звук одночасно з відео. Функцію можливо відключити.

## Меню режиму відеозйомка

1. Якість. Super Fine / Fine / Normal.
2. Час. Відображається час у правому нижньому кутку екрана. Функцію можна відключити.

**У режимі запису або в режимі камери, натисніть кнопку меню для входу в головне меню, а потім натисніть кнопку Меню ще раз, щоб потрапити в меню налаштувань і підміню**

3. Частота. Управління функцією Авто/60Hz/50Hz.
4. Баланс білого. Управління функцією Авто / Сонячний / Хмарно / Флуоресцентний / Вольфрам.
5. Авто експозиція. Центральнoзвaжeнa, тoчкoвa.
6. Корекція експозиції. Опції -2.0, -1.7, -1.3, -1.0, -0.7, -0.3, 0, 0.3, 0.7, 1.0, 1.3, 1.7, 2.0

**У режимі запису або в режимі камери, натисніть кнопку меню для входу в головне меню, а потім натисніть кнопку Меню ще раз, щоб потрапити в меню налаштувань і ще раз, щоб потрапити в підміню**

7. Мова. Російська / Англійська
8. Вимкнення екрана. Екран буде вимкнений автоматично, коли таймер досягне заданого часу. (1 хвилина, 3 хвилини, 5 хвилин). Функцію можна відключити.
9. ТВ вихід. NTSC / PAL
10. Дата. Для встановлення дати / часу зайдіть у відповідне меню і, використовуючи кнопку MODE, перемикайтеся між значеннями рік / місяць / дата / час / хвилина. Кнопками Вгору або Вниз регулюйте цифри.
11. Форматування. Видалення інформації з карти пам'яті НІ / ТАК
12. Заводські настройки. Повернення заводських налаштувань НІ / ТАК
13. Авто вимикання. Пристрій буде вимкнено автоматично, якщо не ведеться зйомка. (1 хвилина, 3 хвилини, 5 хвилин).
14. Версія. Версія програмного забезпечення

## Параметри відео

### Запис

В режимі запису, коли є знак  У верхньому лівому куті екрану, натисніть кнопку ОК для початку запису відео, і ви побачите відповідний значок  Натисніть ОК для зупинки запису та значок  зникне.

### Режим камери

Переведіть пристрій в режим камери, направте на об'єкт, який хочете зняти, переконайтеся в тому, що камера стійка, потім натисніть кнопку ОК, ви почуєте відповідний звук зйомки. фото зроблено.

### Режим відтворення

1. Увімкніть пристрій в режимі запису, а потім натисніть кнопку MODE, двічі в режим відтворення. Режим відтворення відображається як ескіз, натисніть ліву чи праву кнопку, щоб переглянути фотографії або відеозаписи, натисніть кнопку ОК, щоб переглянути окремі файли. Якщо є бар на нижній частині одного файлу, який означає, що це відео файл, ви можете натиснути кнопку ОК або кнопку камери для відтворення або паузи.
2. При відтворенні, натисніть кнопку меню, для видалення, натисніть кнопку ОК, щоб вибрати видалити один файл або видалити кілька.

### Підключення до телевізора

1. Підключіть пристрій до телевізора за допомогою HDMI кабелю, для перегляду відео та фото.
2. Підключіть пристрій до телевізора за допомогою TV / AV кабелю, для перегляду відео та фото.

### Технічна специфікація

Екран	3.0" (16:9)
Об'єктив	4.0MP, A+ класу з високою роздільною здатністю
Мова	Російська/Англійська
Роздільна здатність відео	HDR1920*1080 30P 2560*1080 30P 2304*1296 30P 1920*1080 45P 1920*1080 30P 1280*720 60P
Відео кодек	H.264
Формат відео	MOV
Розд.здат. фото	4.0M
Формат фото	JPEG
Картка пам'яті	Mikro SD об'ємом до 64 Гб
Мікрофон /Динамік	+ / +
Частота оновлень	50Hz/60Hz

ТВ вихід	NTSC/PAL
USB вихід	USB2.0
Акумулятор	Вбудований літійний акумулятор р
Сумісність	Windows 2000/XP/Vista/Windows 7, MAC OS x 10.3.6 або вище

**Примітка:** Наведена вище інформація може бути змінена без попереднього узгодження.

## Усунення неполадок

Неполадка	Можлива причина
Не повертається	<ol style="list-style-type: none"> <li>1. Разряджена батарея</li> <li>2. Зібрався конденсат всередині пристрою</li> <li>3. Пристрій з'єднаний з комп'ютером</li> </ol>
Не йде заряд	<ol style="list-style-type: none"> <li>1. Перевірте чи коректно підключен пристрій до джерела живлення.</li> <li>2. Перевірте чи встален акумулятор . Продуктивність батареї знизиться через декілька років використання.</li> </ol>
Не йде відео запис	<ol style="list-style-type: none"> <li>1. Перевірте наявність картки пам'яті</li> <li>2. Якщо пристрій не може зберегти відео на картку пам'яті або пише помилку, дістаньте картку пам'яті та відформатуйте її.</li> <li>3. Перевірте коректність вставленої картки пам'яті.</li> </ol>
Не чітке зображення	<ol style="list-style-type: none"> <li>1. Перевірте чи чистий об'єктив?</li> </ol>
Не може підключитись до комп'ютера	<ol style="list-style-type: none"> <li>1. Перевірте чи коректно вставлен USB кабель?</li> <li>2. Правильні настройки меню?</li> </ol>
Вертикальні полоси на екрані	<ol style="list-style-type: none"> <li>1. Прямі сонячні промені можуть сприяти виникненню прямих вертикальних ліній на екрані.</li> </ol>
Брудний екран	<ol style="list-style-type: none"> <li>1. Перевірте чи не знаходиться він під впливом прямих сонячних променів.</li> </ol>
Не правильні час чи дата на екрані	<ol style="list-style-type: none"> <li>1. Введіть правильні дату та час</li> <li>2. Дата та час повернуться до заводських у випадку повного розрядження батареї</li> </ol>
Не йде зображення на телевізорі	<ol style="list-style-type: none"> <li>1. Перевірте коректність підключення кабелю.</li> </ol>
Пристрій не реагує на команди або зображення не змінюється	<ol style="list-style-type: none"> <li>1. Перезавантажте пристрій</li> </ol>



® GLOBEX ELECTRONICS LLP, UK. All rights reserved. Made in PRC

All the mentioned trademarks and registered trademarks are the property of their respective owners.  
Specifications and software bundles are subject to change without notice.