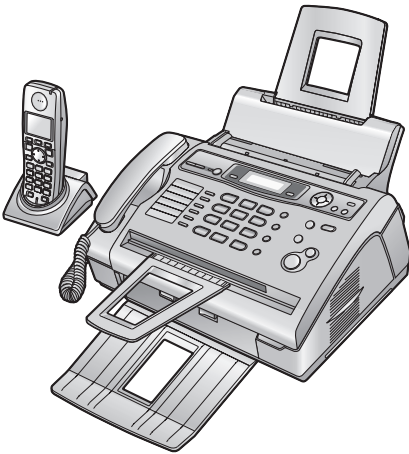


Panasonic

Инструкция по эксплуатации



Лазерный Факс с беспроводной DECT трубкой

Модель № **KX-FLC413RU**



До начала работы с аппаратом ознакомьтесь с настоящей инструкцией по эксплуатации и сохраните ее для последующего использования.

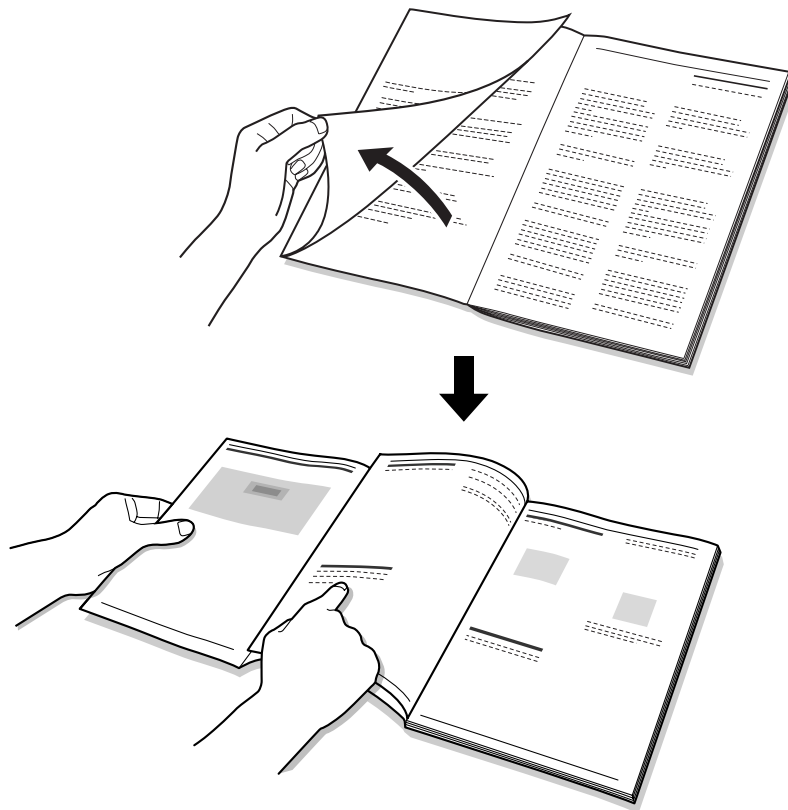
Перед первым включением зарядите аккумуляторную батарею в течение 7 с половиной часов.

Данный аппарат совместим с услугами АОН и Caller ID. Чтобы использовать эти функции вы должны подписаться на соответствующие услуги, предоставляемые вашим оператором связи.

FOR ENGLISH USERS:

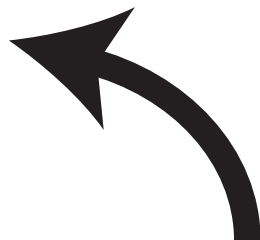
You can select English for the voice guidance, display and report of the base unit (feature #48, page 61 and #50, page 62) and the display of the cordless handset (page 66).

Как пользоваться инструкцией по эксплуатации



Во время ознакомления с инструкцией по эксплуатации, держите титульную (следующую) страницу открытой, чтобы можно было быстро найти сведения о кнопках.

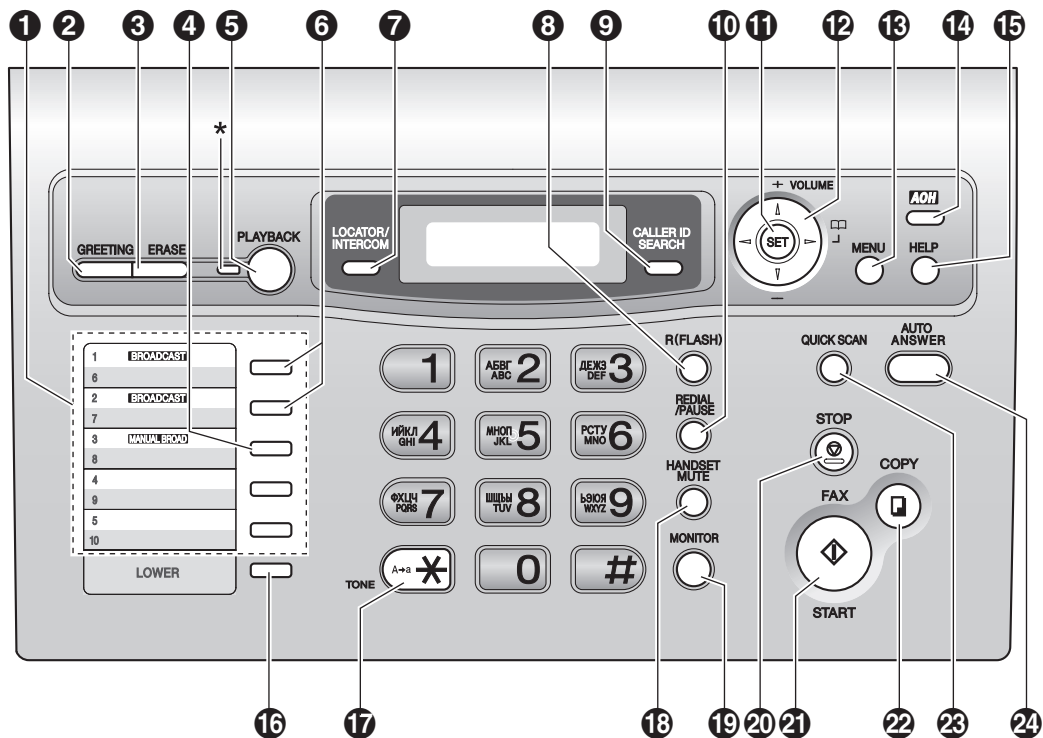
ОТКРОЙТЕ



Расположение кнопок управления

При ознакомлении с инструкцией по эксплуатации откройте ее на этой странице.

Описание каждой кнопки дано на стр. 10.



Кнопки (в алфавитном порядке)

АОН 14

AUTO ANSWER 24

BROADCAST 6

CALLER ID SEARCH 9

COPY 22

ERASE 3

FAX 21

GREETING 2

HANDSET MUTE 18

HELP 15

LOCATOR/INTERCOM 7

LOWER 16

MANUAL BROAD 4

MENU 13

MONITOR 19

Клавиши навигации 12

PLAYBACK 5

* Светодиодный индикатор PLAYBACK

QUICK SCAN 23

R(FLASH) 8

REDIAL/PAUSE 10

SET 11

Кнопки станций 1

START 21

STOP 20

TONE 17

VOLUME 12

Важные инструкции по технике безопасности

Во избежание возгорания, поражения электрическим током и получения травм при эксплуатации данного аппарата следует соблюдать следующие основные меры предосторожности.

1. Внимательно прочитайте все инструкции.
2. Обращайте внимание на все предупреждения и инструкции на корпусе данного аппарата.
3. Приступая к чистке, отсоедините аппарат от сетевой розетки. Не пользуйтесь жидкими или аэрозольными очистителями.
4. Не пользуйтесь данным аппаратом вблизи воды (например, около ванны, раковины, кухонной мойки и т.д.).
5. Устанавливайте аппарат на устойчивой поверхности. Падение аппарата может привести к серьезным повреждениям и/или травмам.
6. Не закрывайте прорези и отверстия в корпусе аппарата. Они предназначены для вентиляции и предотвращения перегрева. Не устанавливайте аппарат рядом с радиаторами отопления, а также в местах, где не обеспечивается должная вентиляция.
7. Подключайте аппарат только к источнику электропитания, указанному на корпусе аппарата. Если вы не знаете точно, какое электропитание подается в ваше помещение, обратитесь за консультацией к дилеру или в местное отделение электросети.
8. В целях безопасности данный аппарат оборудован вилок с заземлением. При отсутствии розетки соответствующего типа ее следует смонтировать. Не применяйте никакие переходники или адаптеры, так как это снижает безопасность аппарата.
9. Ничего не ставьте на сетевой шнур. Установите аппарат таким образом, чтобы никто не наступил на шнур.
10. Не допускайте перегрузки сетевых розеток и удлинителей. Это может привести к пожару или к поражению электрическим током.
11. Ни в коем случае не проталкивайте предметы в прорези на корпусе аппарата. Это может привести к пожару или к поражению электрическим током. Не допускайте попадания жидкости на аппарат.
12. Во избежание поражения электрическим током не разбирайте аппарат. При необходимости технического обслуживания обращайтесь в авторизованный сервисный центр. Открывая или снимая крышки, вы подвергаетесь опасности попадания под высокое напряжение. Неправильная сборка может привести к поражению электрическим током при последующей эксплуатации.
13. Отключите аппарат от сетевых розеток и обратитесь в авторизованный сервисный центр в следующих случаях:
 - A. Если сетевой шнур аппарата поврежден или истерся.
 - B. Если внутрь аппарата попала жидкость.
 - C. Если аппарат попал под дождь или в воду.
 - D. Если аппарат не работает нормально при соблюдении инструкций по эксплуатации. Используйте для регулировки только указанные в инструкциях органы управления. Неправильная регулировка может потребовать ремонта в авторизованном сервисном центре.
 - E. Если аппарат упал или был физически поврежден.

F. Если в работе аппарата появились заметные изменения.

14. Старайтесь не пользоваться телефоном во время грозы, если он не беспроводной. Существует опасность поражения электрическим током от удара молнии.
15. Не используйте данный аппарат для сообщения об утечке газа, если аппарат находится рядом с местом утечки.

СОХРАНИТЕ ЭТИ ИНСТРУКЦИИ

ОСТОРОЖНО:

Установка

- После перемещения аппарата из холодного места в теплое, дайте ему нагреться до более высокой температуры и не подключайте аппарат около 30 минут. Если аппарат подключен слишком быстро после резкой перемены температуры, конденсация, образовавшаяся внутри аппарата, может вызвать неполадки в его работе.
- Ни в коем случае не устанавливайте телефонную проводку во время грозы.
- Ни в коем случае не устанавливайте телефонные розетки в сырых местах, если только розетки специально не предназначены для этого.
- Ни в коем случае не прикасайтесь к оголенным телефонным проводам или контактам, если телефонная линия не отсоединена на сетевом терминале.
- При установке или обслуживании телефонных линий соблюдайте осторожность.
- Не трогайте сетевую вилку мокрыми руками.
- Аппарат нельзя использовать рядом с медицинским оборудованием скорой помощи или интенсивной терапии, а также лицам с электрокардиостимулятором.

Аккумуляторные батареи

Во избежание пожара или травмы прочитайте настоящие инструкции и неукоснительно выполняйте их.

- Используйте только рекомендованные аккумуляторные батареи.
- Не устанавливайте одновременно новые и старые батареи.
- Не бросайте батареи в огонь. Они могут взорваться. Ликвидируйте батареи в соответствии с местными правилами утилизации.
- Не открывайте и не разбирайте батареи. Электролит является едким веществом и при попадании в глаза или на кожу может вызвать ожог. Электролит ядовит.
- При обращении с батареями (батареями) соблюдайте осторожность. Не допускайте контакта батареи (батареи) с токопроводящими материалами (кольцами, браслетами, ключами и т.п.). В противном случае короткое замыкание может вызвать перегрев батареи (батареи) и/или токопроводящих материалов и привести к ожогам.
- Заряжайте батареи только с помощью поставляемого зарядного устройства или устройства, предназначенного для использования с этим продуктом, в соответствии с инструкциями и ограничениями, указанными в руководстве.
- Для зарядки батареи (батареи) используйте только зарядное устройство, поставляемое с этим аппаратом. Не разбирайте зарядное устройство. Невыполнение этих

инструкций может вызвать вздутие или взрыв батареи (батарей).

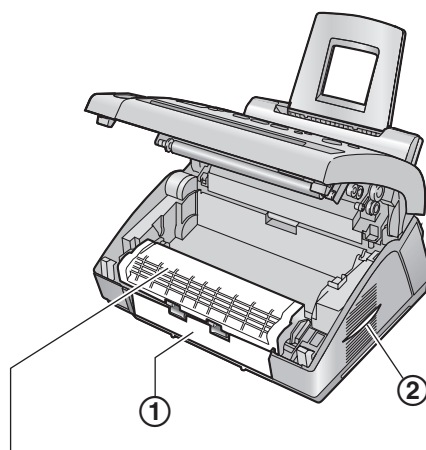
- Используйте только аккумуляторные батареи. Если вы установите не аккумуляторные батареи и начнете их зарядку, это может вызвать утечку электролита.

Лазерное излучение

- В принтере данного аппарата применяется лазер. Используя органы управления, настройки и процедуры не в соответствии с настоящими инструкциями, вы можете подвергнуться воздействию опасного излучения.

Нагреватель

- Нагреватель становится горячим. Не прикасайтесь к нему.
- Во время или сразу после печати область рядом с местом выхода бумаги для печати (1) также нагревается. Это обычное явление.



Нагреватель

Тонер-картридж

- Будьте осторожны при обращении с тонер-картриджем и имейте в виду следующее:
 - Не оставляйте тонер-картридж на длительное время вне защитной упаковки. Это сокращает срок службы тонера.
 - Если вы проглотили тонер, выпейте несколько стаканов воды, чтобы разбавить содержимое желудка, и немедленно обратитесь к врачу.
 - Если тонер попал вам в глаза, тщательно промойте их водой и обратитесь к врачу.
 - Если тонер попал вам на кожу, тщательно вымойте это место водой с мылом.
 - Если вы вдохнули тонер, выйдите на свежий воздух и обратитесь к врачу.

Барабан

- Прочитайте инструкции на стр. 14 до начала установки барабана. Прочитав инструкции, откройте защитную упаковку барабана. Модуль барабана содержит светочувствительный барабан. Воздействие света может повредить барабан. После того, как вы открыли защитную упаковку:
 - Не подвергайте барабан воздействию света более чем на пять минут.
 - Не трогайте и не царапайте черную поверхность барабана.
 - Не кладите барабан в пыльное или загрязненное место или в область высокой влажности.

- Не подвергайте барабан воздействию прямого солнечного света.

ПРЕДУПРЕЖДЕНИЕ:

- Во избежание возгорания или поражения электрическим током не оставляйте данное изделие под дождем или в условиях высокой влажности.
- Отключите аппарат от сетевых розеток при появлении дыма, ненормального запаха или при возникновении необычного шума. Это может вызвать возгорание или поражение электрическим током. Убедитесь, что дым прекратился, и обратитесь в авторизованный центр обслуживания.
- Во избежание повышения концентрации озона в воздухе аппарат должен быть установлен в хорошо проветриваемом помещении. Поскольку озон тяжелее воздуха, рекомендуется вентилировать воздух на уровне пола.

Информация об утилизации в странах вне Европейского союза



Этот символ допустим только в Европейском союзе. Если вы хотите выбросить это изделие, обратитесь в местные органы власти или к вашему дилеру, чтобы выяснить, как утилизировать изделие.

Для лучшего применения

Расположение и шум

Для установки связи друг с другом основной блок и беспроводная трубка используют радиоволны. Для обеспечения максимального расстояния и устранения помех мы рекомендуем следующее.

- Не устанавливайте аппарат рядом с электронными приборами (телевизором, компьютером или другим беспроводным телефоном).
- Устанавливайте блок в ЦЕНТРЕ комнаты на ВОЗВЫШЕНИИ, чтобы распространению радиосигнала не препятствовали стены.

Тонер-картридж и барабан

- Для оптимальной работы рекомендуется применять тонер-картриджи и модули барабанов производства компании Panasonic. Мы не несем ответственности за перечисленные ниже неполадки, вызванные использованием тонер-картриджа и модуля барабана, не произведенных компанией Panasonic:
 - Повреждение аппарата
 - Низкое качество печати
 - Неправильная работа
- В процессе печати на поверхности бумаги запекается тонер. Запах, появляющийся во время и сразу после

печати, является нормальным явлением. Используйте аппарат в помещении с надлежащей вентиляцией.

- Чтобы продлить срок службы модуля барабана, ни в коем случае не выключайте аппарат сразу после печати. Оставьте электропитание включенным минимум на 30 минут после печати.
- Не закрывайте прорези или отверстия в корпусе аппарата. Регулярно проверяйте вентиляционные отверстия и удаляйте скопившуюся пыль пылесосом (②).
- При замене тонер-картриджа или модуля барабана не допускайте попадания на барабан пыли, воды или жидкостей. Это может ухудшить качество печати.

Статическое электричество

- Чтобы не повредить электростатическим разрядом интерфейсные разъемы или другие электрические компоненты внутри аппарата, прежде чем прикоснуться к компонентам аппарата, прикоснитесь к заземленной металлической поверхности.

Окружающая среда

- Не устанавливайте аппарат рядом с устройствами, создающими электрические помехи (например, люминесцентными лампами и электродвигателями).
- Оберегайте аппарат от пыли, высокой температуры и вибрации.
- Не подвергайте аппарат воздействию прямого солнечного света.
- Не кладите на аппарат тяжелые предметы.
- Если аппарат не используется в течение долгого времени, отсоедините его от сетевой розетки.
- Не следует размещать аппарат рядом с источниками тепла (например, нагревателями, печками и т.д.). Также не устанавливайте аппарат в помещениях, температура в которых ниже 10 °C или выше 32,5 °C. Не устанавливайте аппарат в сырых подвальных помещениях.

Бумага для печати

- Храните неиспользованную бумагу в оригинальной упаковке в сухом прохладном месте. В противном случае качество печати может ухудшиться.

Регулярный уход за аппаратом

- Протирайте внешние поверхности аппарата мягкой тканью. Не пользуйтесь бензином, растворителями или абразивными порошками.

Срок службы аппарата:

- Для данного продукта Изготовитель устанавливает срок службы 7 лет, начиная с даты изготовления, в том случае, если данный продукт используется строго в соответствии с настоящей инструкцией по эксплуатации и действующими техническими стандартами.

Меры предосторожности при работе с адаптером для сети переменного тока:

1. Не изменяйте, не переделывайте и не ремонтируйте адаптер для сети переменного тока.
2. Не вытаскивайте и не вставляйте вилку сетевого шнура мокрыми руками.
3. Не наступайте на сетевой шнур и не располагайте его там, где он может быть поврежден.
4. Не используйте адаптер для сети переменного тока в местах скопления влаги или пыли.

5. Не располагайте адаптер для сети переменного тока в таких местах, где он может упасть или подвергаться сильной вибрации.
6. Не используйте адаптер для сети переменного тока, если соединение его с розеткой недостаточно плотное.
7. Не используйте адаптер для сети переменного тока при напряжении, отличном от 220-240 В (V) переменного тока.
8. Не используйте адаптер для сети переменного тока с другими устройствами.
9. Регулярно очищайте сетевую вилку от загрязнения.
10. Если аппарат не используется долгое время, (несколько месяцев или более), вытащите адаптер для сети переменного тока из розетки.

Меры предосторожности при обращении с аккумуляторными батареями:

Во избежании пожара или травмы прочитайте настоящие инструкции и неукоснительно выполняйте их.

1. Используйте только рекомендованную аккумуляторную батарею.
2. Не бросайте батарею в огонь. Они могут взорваться. Ликвидируйте батареи в соответствии с местными правилами утилизации.
3. Не вскрывайте и не разбивайте батарею. Электролит является едким веществом и при попадании в глаза или на кожу может вызвать ожог. Электролит ядовит.
4. При обращении с батареей соблюдайте осторожность, чтобы не замкнуть ее токопроводящими материалами (например, кольцами, браслетами или ключами). Батарея и/или проводник могут перегреться и вызвать ожоги.
5. Заряжайте батарею только с помощью поставляемого зарядного устройства или устройства, предназначенного для использования с этим продуктом, в соответствии с инструкциями и ограничениями, указанными в руководстве.
6. При установке непредусмотренной батареи может произойти взрыв. Заменяйте батарею только ее аналогом или батареей, рекомендованной изготовителем.

1. Введение и установка

Принадлежности

- 1.1 Прилагаемые аксессуары 9
- 1.2 Информация о дополнительных аксессуарах 10

Органы управления

- 1.3 Описание кнопок основного блока 10
- 1.4 Описание кнопок беспроводной трубки 11
- 1.5 Описания дисплея беспроводной трубки 12
- 1.6 Обзор 12

Установка

- 1.7 Тонер-картридж и барабан 14
- 1.8 Лоток для бумаги 16
- 1.9 Накопитель бумаги 16
- 1.10 Накопитель документов 17
- 1.11 Провод телефонной трубки 17
- 1.12 Бумага для печати 18
- 1.13 Установка / замена аккумуляторных батарей 19

2. Подготовка

Соединения и установка

- 2.1 Соединения 20
- 2.2 Зарядка аккумуляторных батарей 21
- 2.3 Включение и выключение питания беспроводной трубки 21
- 2.4 Режим набора номера 22

Кнопка Help

- 2.5 Функция Help 22

Громкость

- 2.6 Регулировка громкости в беспроводной трубке 23
- 2.7 Регулировка громкости на основном блоке 23

Начальное программирование

- 2.8 Дата и время 24
- 2.9 Ваш логотип 25
- 2.10 Телефонный номер вашего факса 26

3. Телефон

Вызовы и ответы на вызовы

- 3.1 Как делать вызовы 27
- 3.2 Ответ на телефонные вызовы 28

Автоматический набор номера

- 3.3 Телефонная книга беспроводной трубки 29
- 3.4 Последовательный набор (только беспроводная трубка) 29
- 3.5 Телефонная книга основного блока 30
- 3.6 Однокнопочный набор номера (только основной блок) 31

Идентификация вызывающего абонента

- 3.7 Услуга идентификации вызывающего абонента (АОН и Caller ID) 32
- 3.8 Просмотр и обратный вызов с помощью информации о вызывающем абоненте 34
- 3.9 Редактирование номера телефона вызывающего абонента до обратного вызова 35
- 3.10 Удаление информации о вызывающем абоненте 36
- 3.11 Сохранение информации о вызывавших абонентах в телефонной книге 36

- 3.12 Сохранение информации о вызывавших абонентах в памяти однокнопочного набора 37
- 3.13 Настройки идентификации вызывающих абонентов для пользователей АОН 37

4. Факс

Отправка факсов

- 4.1 Отправка факса вручную 39
- 4.2 Требования к документу 40
- 4.3 Отправка факса с использованием функции однокнопочный набор и телефонной книги 41
- 4.4 Групповая рассылка 41

Голосовой контакт

- 4.5 Разговор с вашим абонентом после передачи или приема факса 43

Прием факсов

- 4.6 Выбор способа применения факсимильного аппарата 43
- 4.7 Прием факса автоматически – Режим автоответа ВКЛ 45
- 4.8 Прием факса вручную – Режим автоответа ВЫКЛ 46
- 4.9 Получение методом поллинга (получение факса, содержащегося на другом факсимильном аппарате) 48
- 4.10 Запрет на прием спама (предотвращение приема факсов от нежелательных абонентов) 49

5. Копирование

Копирование

- 5.1 Изготовление копии 50

6. Автоответчик

Приветствие

- 6.1 Запись сообщения-приветствия 52

Входящие сообщения

- 6.2 Прослушивание записанных сообщений 53

Дистанционные операции

- 6.3 Использование автоответчика с беспроводной трубкой 54
- 6.4 Операции с удаленного терминала 56

7. Программируемые функции

Сводка функций

- 7.1 Программирование основного блока 57

Беспроводная трубка

- 7.2 Программирование беспроводной трубки 64

8. Эксплуатация нескольких аппаратов

Дополнительные устройства

- 8.1 Работа с несколькими аппаратами 68
- 8.2 Регистрация беспроводной трубки на основном блоке 68

Прочие функции

8.3	Внутренняя связь	69
8.4	Передача вызова/конференц-связь	70
8.5	Копирование записей телефонной книги	71

9. Полезная информация

Полезная информация

9.1	Ввод знаков	72
-----	-------------------	----

10. Справка

Сообщения об ошибках

10.1	Сообщения об ошибках – Отчеты	74
10.2	Сообщения об ошибках – на дисплее	75

Устранение неполадок

10.3	Если функция не работает, проверьте здесь	77
------	---	----

Замена

10.4	Замена тонер-картриджа и барабана	83
------	---	----

Замятия бумаги

10.5	Замятие бумаги для печати	86
10.6	Замятия документов	89
10.7	Не выполняется подача одного листа или подается несколько листов	90

Чистка

10.8	Чистка внутри аппарата	91
------	------------------------------	----

11. Общая информация

Печать отчетов

11.1	Справочные перечни и отчеты (только основной блок)	93
------	--	----

Технические характеристики

11.2	Технические характеристики	94
------	----------------------------------	----

12. Предметный указатель

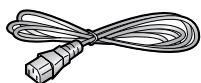
12.1	Предметный указатель	97
------	----------------------------	----

1.1 Прилагаемые аксессуары

№	Описание	Количество	Примечания
①	Сетевой шнур	1	-----
②	Телефонный шнур	1	-----
③	Телефонная трубка	1	-----
④	Провод телефонной трубки	1	-----
⑤	Лоток для бумаги	1	-----
⑥	Накопитель	1	-----
⑦	Накопитель документов	1	-----
⑧	Барaban	1	См. стр. 96.
⑨	Тонер-картридж (тонер-картридж из комплекта поставки)	1	позволяет напечатать около 500 страниц формата А4 с плотностью изображения 5% (стр. 95).
⑩	Беспроводная трубка	1	-----
⑪	Аккумуляторные батареи	2	-----
⑫	Зарядное устройство	1	-----
⑬	Адаптер питания переменного тока	1	Партномер: PQLV209CE* ¹
⑭	Инструкция по эксплуатации	1	-----
⑮	Краткая инструкция по установке	1	-----

*1 Номера деталей для заказа могут быть изменены без уведомления.

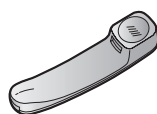
①



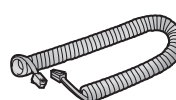
②



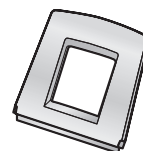
③



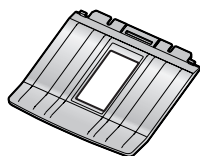
④



⑤



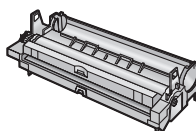
⑥



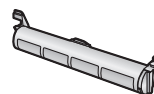
⑦



⑧



⑨



⑩



⑪



⑫



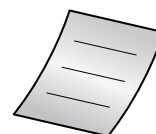
⑬



⑭



⑮

**Примечание:**

- Если какие-либо аксессуары повреждены или отсутствуют, обратитесь по месту покупки.
- Сохраните оригинальную коробку и упаковку для последующих возможных транспортировок аппарата.

1.2 Информация о дополнительных аксессуарах

Аксессуары для данного аппарата можно заказать через Интернет, по факсу или по телефону.

<http://www.panasonicplaza.ru/>

Для правильной работы аппарата используйте только оригинальные тонер-картридж и барабан производства Panasonic. Технические характеристики см. стр. 95.

1.2.1 Доступные аксессуары

- Тонер-картридж для замены (KX-FAT88A)
- Модуль барабана для замены (KX-FAD89A)
- Аккумуляторные батареи*¹ (P03P):
2 аккумуляторные никель-металл-гидридные (Ni-MH) батареи, размер AAA (R03)
- Дополнительная цифровая беспроводная трубка (модель: KX-TGA711RU)
- DECT-ретранслятор (модель: KX-A272)

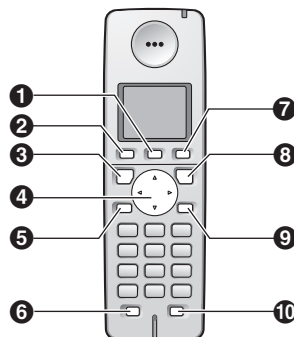
*1 Максимальная емкость 750 мАч (mAh)

1.3 Описание кнопок основного блока

- Чтобы найти кнопки, держите открытой первую страницу.
- ❶ **Кнопки станций**
 - Для однокнопочного набора номера (стр. 31, 41).
- ❷ **[GREETING]**
 - Для записи сообщения-приветствия (стр. 52).
- ❸ **[ERASE]**
 - Для удаления сообщений (стр. 53).
- ❹ **[MANUAL BROAD]**
 - Для отправки документа нескольким абонентам вручную (стр. 41, 42).
- ❺ **[PLAYBACK]**
 - Для воспроизведения сообщений (стр. 53).
- ❻ **[BROADCAST]**
 - Для отправки документа нескольким абонентам (стр. 41, 42).
- ❼ **[LOCATOR/INTERCOM]**
 - Для вызова/ответа на вызовы внутренней связи (стр. 69).
 - Для выполнения пейджинга или нахождения другой беспроводной трубки (стр. 69).
- ❽ **[R(FLASH)]**
 - Для доступа к специальным телефонным службам или для пересылки вызовов на дополнительный телефонный аппарат.
 - Длительность повторного вызова/сигнала "Flash" можно изменить (функция #72 на стр. 62).
- ❾ **[CALLER ID SEARCH]**
 - Для просмотра информации о вызывающем абоненте (стр. 34).
 - Для изменения отображения информации о вызывающем абоненте (стр. 35).
- ❿ **[REDIAL/PAUSE]**
 - Для повторного набора последнего набранного номера. Если линия занята, когда вы звоните по телефону с помощью кнопки **[MONITOR]**, аппарат автоматически набирает номер до трех раз.
 - Для вставки паузы во время набора номера.
- ⓫ **[SET]**
 - Для сохранения параметра при программировании.
- ⓬ **Клавиши навигации**
[+][–][▲][▼][◀][▶][VOLUME][□]
 - Для регулировки громкости (стр. 23).
 - Для поиска записи (стр. 30, 41).
 - Для выбора функций или параметров при программировании (стр. 57).
 - Для доступа к телефонной книге (стр. 30).
- ⓭ **[MENU]**
 - Для начала и окончания программирования.
- ⓮ **[AON]**
 - Для отображения телефонного номера вызывающего абонента, только если вы подключили услугу AON (стр. 33).

- 15 [HELP]**
- Для распечатки краткой инструкции (стр. 22).
- 16 [LOWER]**
- Чтобы выбрать станции 6–10 для однокнопочного набора номера (стр. 31, 41).
- 17 [TONE]**
- Для временного перехода с импульсного режима на тональный во время набора номера, если телефонная компания предоставляет услугу только импульсного набора номера.
- 18 [HANDSET MUTE]**
- Для отключения микрофона во время разговора с другим абонентом. Для продолжения разговора нажмите еще раз.
- 19 [MONITOR]**
- Для набора номера без снятия трубки. Если при получении вызова нажать **[MONITOR]**, вы будете слышать абонента, но ваш абонент вас не услышит.
- 20 [STOP]**
- Для остановки операции или сеанса программирования.
 - Для удаления символов из имен и телефонных номеров (стр. 26, 31).
 - Для возврата к предыдущему шагу во время работы.
- 21 [FAX][START]**
- Для отправки или получения факса.
- 22 [COPY]**
- Для копирования документа (стр. 50).
- 23 [QUICK SCAN]**
- Для сохранения сканированного документа в памяти и его последующей отправки (стр. 39).
- 24 [AUTO ANSWER]**
- Для включения/выключения режима автоответа (стр. 45).

1.4 Описание кнопок беспроводной трубки



- 1 [≡/OK] (Меню/OK)**
- Для начала программирования.
 - Для принятия текущего выбора.
- 2 [☎] (Телефонная книга)**
- Для открытия телефонной книги беспроводной трубки (стр. 29).
- 3 [☎] (Разговор)**
- Для вызова/ответа на вызовы (стр. 27, 28).
- 4 Кнопка-навигатор**
- Для регулировки громкости (стр. 23).
 - Для поиска записи (стр. 29).
 - Для выбора функций или установок функций при программировании.
 - Для перехода к следующей операции.
- 5 Кнопка [☎] (громкая связь)**
- Для набора номера без снятия трубки и разговора с абонентом.
- 6 [R] (Повторный вызов)**
- Для доступа к специальным телефонным службам или для пересылки вызовов на дополнительный телефонный аппарат.
 - Длительность повторного вызова/сигнала "Flash" можно изменить (функция #72 на стр. 62).
- 7 [☎] (Повторный набор/Пауза)**
- Для повторного набора одного из 5 последних номеров, набранных с беспроводной трубки (стр. 27).
 - Для вставки паузы во время набора номера.
- 8 [⏻] (Выкл/Питание)**
- Чтобы включить/выключить питание (стр. 21).
 - Для завершения разговора (стр. 27, 28).
 - Для остановки какой-либо операции или программирования.
- 9 Кнопка [C/⊗] (очистить/отключить микрофон)**
- Для отключения звука во время разговора. Для продолжения разговора нажмите еще раз.
 - Для того, чтобы удалить знак/цифру (стр. 72). Нажмите и удерживайте, чтобы удалить все знаки/цифры.
- 10 [INT] (Интерком/внутренняя связь)**
- Чтобы выполнить пейджинг или найти основной блок или другую беспроводную трубку (стр. 69).

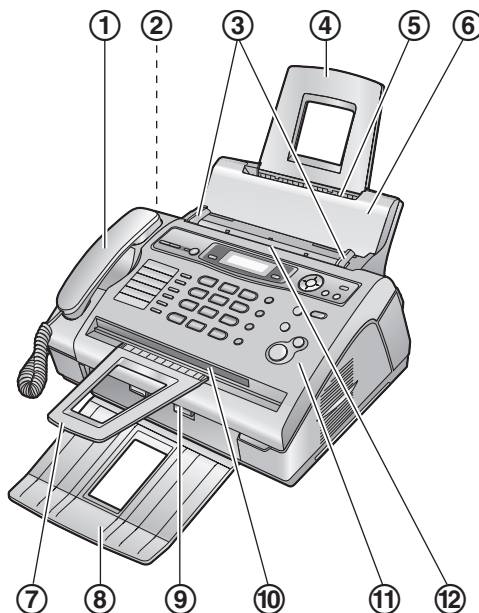
1.5 Описание дисплея беспроводной трубки

Пиктограммы дисплея

Пиктограмма дисплея	Значение
☐	В зоне действия основного блока <ul style="list-style-type: none"> Мигает: беспроводная трубка ищет основной блок (вне зоны действия основного блока, беспроводная трубка не зарегистрирована на основном блоке, основной блок обесточен)
📶	Беспроводная трубка выполняет доступ к основному блоку (внутренняя связь, пейджинг, изменение настроек основного блока и т.п.)
📞	Беспроводная трубка занята внешним вызовом
📠	Автоответчик включен (стр. 45)
🔋	Уровень заряда батарей
"[2]"	Номер беспроводной трубки (настройка дисплея режима ожидания, стр. 64)
[ЗАНЯТО]	<ul style="list-style-type: none"> Линия используется основным блоком или другой беспроводной трубкой Автоответчик используется другой беспроводной трубкой
▼▲	Выберите слова в кавычках, отображаемые на дисплее (например, "НАСТР ТРУБКИ"), нажав [▲] или [▼]

1.6 Обзор

1.6.1 Основной блок

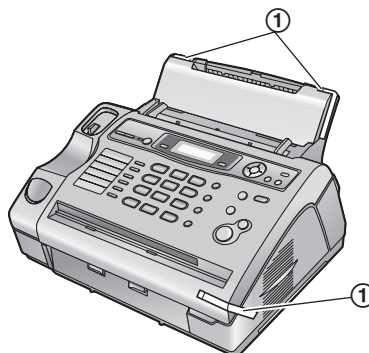


- ① Телефонная трубка
- ② Громкоговоритель
- ③ Направляющие документов
- ④ Лоток для бумаги
- ⑤ Место вставки бумаги
- ⑥ Прижимная планка
- ⑦ Накопитель документов*1
- ⑧ Накопитель*1
- ⑨ Место выхода бумаги для печати
- ⑩ Место выхода документов
- ⑪ Передняя крышка
- ⑫ Место входа документов

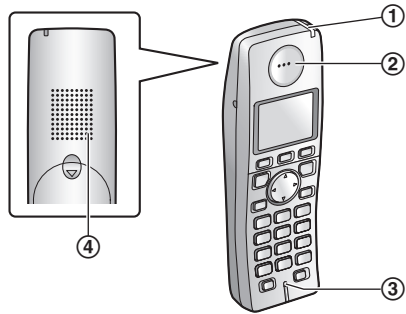
*1 Накопитель бумаги и накопитель документов могут быть показаны не на всех иллюстрациях.

Удаление транспортировочной ленты

Перед установкой удалите транспортировочную ленту (①).



1.6.2 Беспроводная трубка



- ① Индикатор заряда
Индикатор звонка
Индикатор сообщения
- ② Динамик
- ③ Микрофон
- ④ Громкоговоритель

1.7 Тонер-картридж и барабан

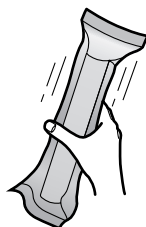
С аппаратом поставляется тонер-картридж для первоначального использования. Он позволяет напечатать около 500 страниц формата А4 с плотностью изображения 5 % (стр. 95).

- О замене тонер-картриджа с блоком барабана см. стр. 83.

Осторожно:

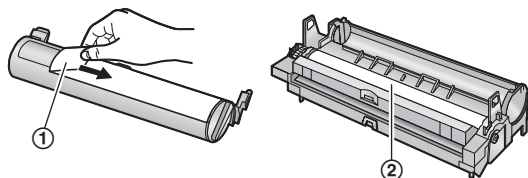
- Прочитайте следующие инструкции до начала установки. Прочитав инструкции, откройте защитную упаковку барабана. Модуль барабана содержит светочувствительный барабан. Воздействие света может повредить барабан. После того, как вы открыли защитную упаковку:
 - Не подвергайте барабан воздействию света более чем на пять минут.
 - Не трогайте и не царапайте черную поверхность барабана.
 - Не кладите барабан в пыльное или загрязненное место или в область высокой влажности.
 - Не подвергайте барабан воздействию прямого солнечного света.
- Не оставляйте тонер-картридж на длительное время вне защитной упаковки. Это сокращает срок службы тонера.

- 1 Перед открытием защитной упаковки нового тонер-картриджа встряхните ее в вертикальном направлении более пяти раз.

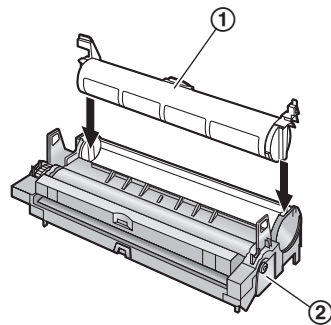


- 2 Извлеките тонер-картридж и барабан из защитных упаковок. Удалите герметизирующую пленку (1) с тонер-картриджа.

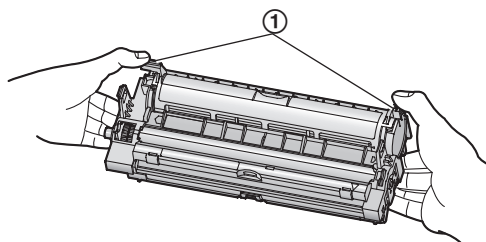
- Не трогайте и не царапайте черную поверхность барабана (2).



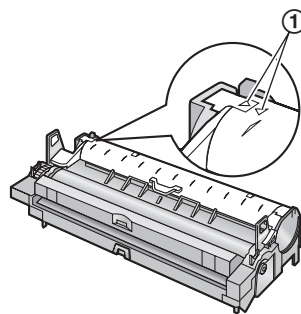
- 3 Вставьте тонер-картридж (1) в блок барабана (2) вертикально.



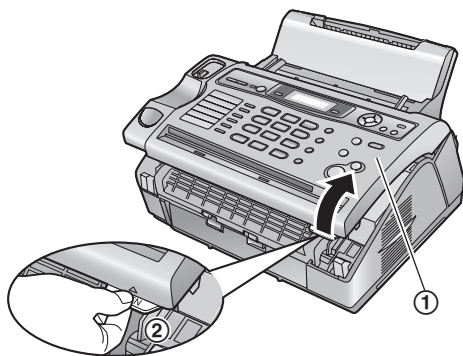
- 4 Поверните рычаг (1) с каждой стороны тонер-картриджа, нажимая вниз с усилием.



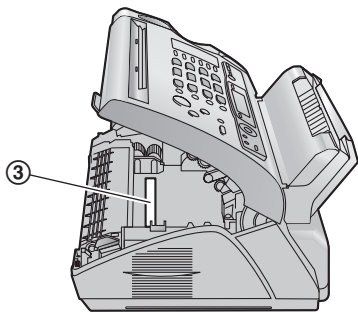
- 5 Чтобы проверить правильность установки тонер-картриджа, убедитесь в том, что треугольники (1) совпадают.



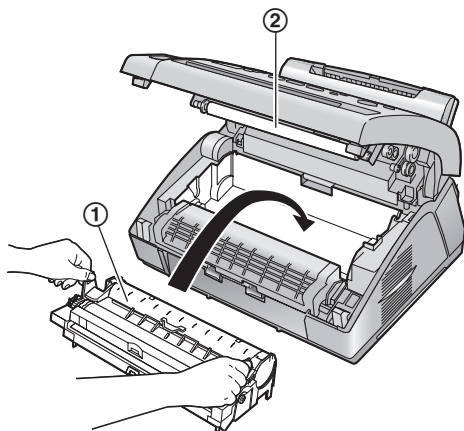
- 6 Поднимите и откройте переднюю крышку (1), удерживая за выступ с надписью OPEN (2).



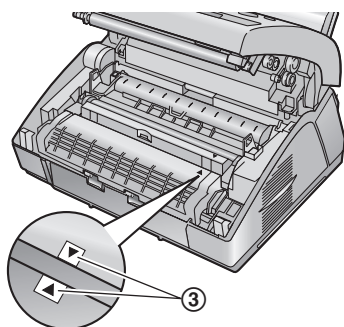
- Если нижнее стекло (3) загрязнено, протрите его сухой и мягкой тканью.



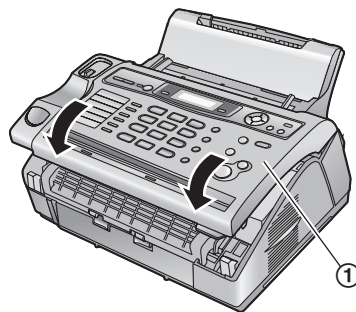
- 7 Вставьте барабан с тонером (1), держа его за выступы.



- Не прикасайтесь к ролику передачи (2).
- Чтобы проверить правильность установки блока тонер-картриджа и барабана, убедитесь в том, что треугольники (3) совпадают.



- 8 Закройте переднюю крышку (1), нажимая на нее с обеих сторон до защелкивания.

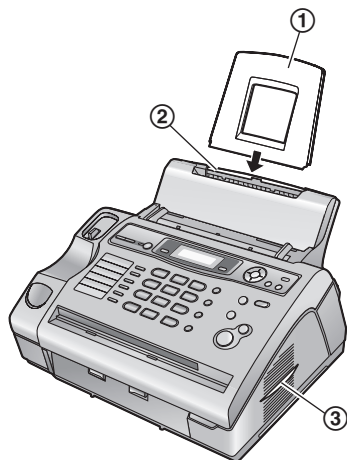


Функция экономии тонера

Чтобы сократить расход тонера, установите функцию экономии тонера в значение ВКЛ (функция #79 на стр. 63). Срок службы тонер-картриджа увеличится приблизительно на 40 %. Эта функция может снизить качество печати.

1.8 Лоток для бумаги

Вставьте лоток для бумаги (1) в прорезь (2) на задней стенке аппарата.

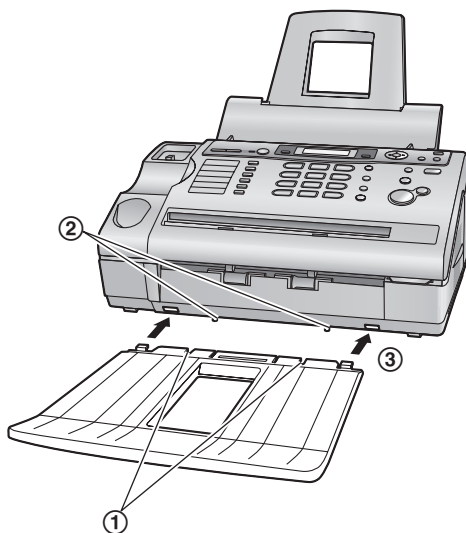


Примечание:

- Не устанавливайте аппарат в местах где лоток для бумаги может быть заблокирован (напр. у стен и т.п.).
- Во избежании перегрева аппарата следите, чтобы эта поверхность (3) находилась на расстоянии более 50 мм (mm) от стен и т.д.

1.9 Накопитель бумаги

Совместите прорези (1) в накопителе бумаги со штифтами (2) на дне аппарата, а затем вставьте два выступа накопителя бумаги в прорези на аппарате (3).

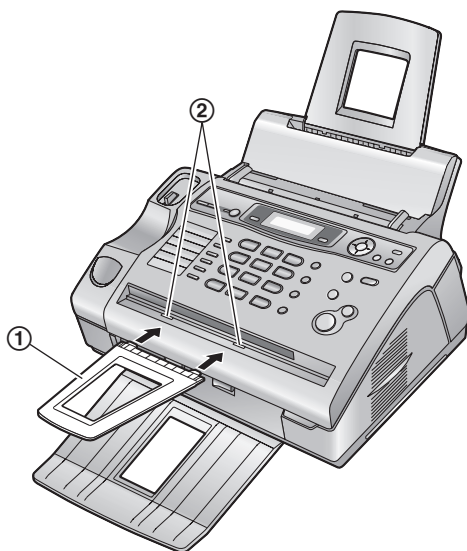


Примечание:

- Не устанавливайте аппарат в местах, где накопитель бумаги можно легко задеть.
- Бумага для документов и печати выходит из передней части аппарата. Ничего не ставьте перед аппаратом.
- Накопитель бумаги вмещает приблизительно 30 отпечатанных листов. Убирайте отпечатанные листы до того, как они заполнят накопитель бумаги.

1.10 Накопитель документов

Вставьте накопитель документов (1) в прорези (2).



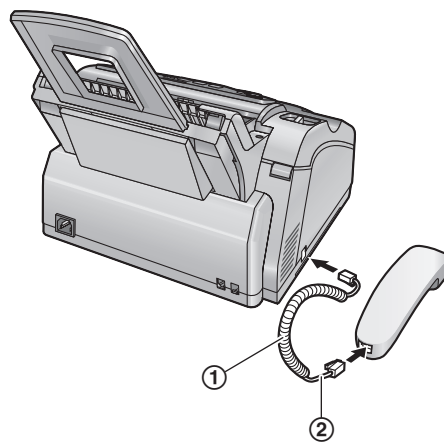
Примечание:

- Убедитесь, что накопитель документов вставлен правильно. В противном случае документ может замяться.

1.11 Провод телефонной трубки

Подсоедините провод телефонной трубки (1).

- К трубке должен подсоединяться разъем, находящийся на более длинном прямом конце телефонного провода трубки без завивки (2).



1.12 Бумага для печати

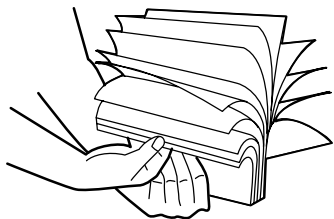
Можно использовать бумагу для печати формата А4.

Этот аппарат вмещает:

- до 200 листов бумаги плотностью от 60 г/м² (g/m²) до 75 г/м² (g/m²);
- до 180 листов бумаги плотностью 80 г/м² (g/m²);
- до 150 листов бумаги плотностью 90 г/м² (g/m²).

Информацию о бумаге для печати см. на стр. 95.

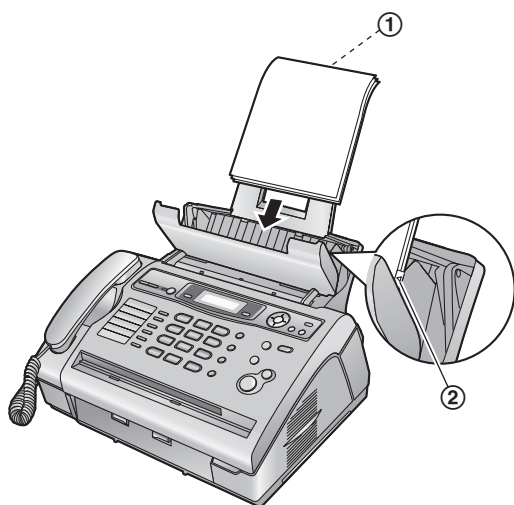
- 1 До вставки стопки в аппарат разберите бумагу веером, чтобы предотвратить ее застревание.



- 2 Потяните прижимную планку вперед (①).



- 3 Вставьте бумагу стороной для печати вниз (①).



- Бумага не должна быть выше выступа (②).

- Если бумага вставлена неправильно, ее следует поправить, так как иначе она может замяться.

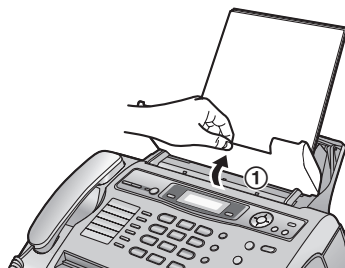
Правильно



Неправильно



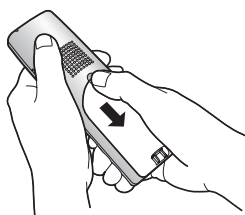
- 4 Переместите прижимную планку назад (①).



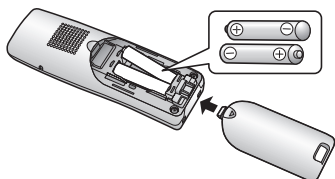
1.13 Установка / замена аккумуляторных батарей

Важно:

- Используйте только поставляемые аккумуляторные батареи, упомянутые на стр. 3, 10.
 - Для замены рекомендуется использовать аккумуляторные батареи Panasonic, упомянутые на стр. 3, 10.
 - Протрите полюса батарей (+, -) сухой тканью.
 - Установите батареи, не касаясь полюсов батарей (+, -) или контактов блока.
- 1 С усилием нажмите на выемку на крышке беспроводной трубки и сдвиньте крышку.
- При замене батарей вынимайте старые батареи положительным (+) полюсом вперед.



- 2 Батарею вставляйте сначала стороной с отрицательной полярностью (-). Закройте крышку беспроводной трубки.



Примечание:

- Не нажимайте [↶] или [↷] на беспроводной трубке до подсоединения телефонного шнура к базовому блоку.

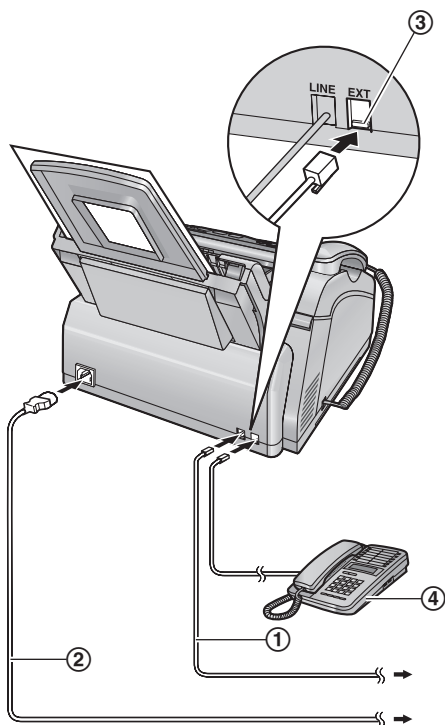
2.1 Соединения

2.1.1 Основной блок

Осторожно:

- При эксплуатации аппарата сетевая розетка должна находиться рядом с устройством в легкодоступном месте.
- Используйте только телефонный шнур, поставляемый с аппаратом.
- Не удлиняйте телефонный шнур.

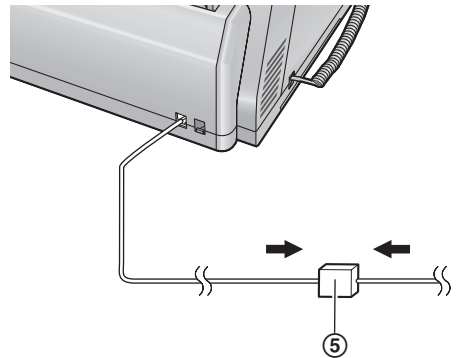
- ① Телефонный шнур
 - Подсоедините к гнезду одноканальной телефонной линии.
- ② Сетевой шнур
 - Подсоедините к сетевой розетке (220 – 240 В (V), 50/60 Гц (Hz)).
- ③ Разъем [EXT]
 - Можно подсоединить телефон. Если заглушка установлена, удалите ее.
- ④ Дополнительный телефон (не входит в поставку)



Примечание:

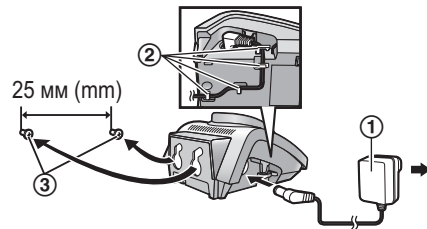
- Во избежание неполадок не ставьте факсимильный аппарат рядом с такими приборами, как телевизоры или динамиками, которые генерируют мощное электромагнитное поле.
- Если к той же телефонной линии подсоединено любое другое устройство, данный аппарат может мешать работе устройства в сети.

- Если аппарат используется с компьютером, и ваш поставщик услуг Интернета рекомендует установить фильтр (5), подключите фильтр следующим образом.



2.1.2 Зарядное устройство

- ① Адаптер питания переменного тока
 - Подсоедините к сетевой розетке (220 – 240 В (V), 50/60 Гц (Hz)).
- ② Фиксаторы
 - Закрепляют шнур адаптера для сети переменного тока, предотвращая его отсоединение.
- ③ Винты (не поставляются)
 - При необходимости зарядное устройство можно смонтировать на стене.

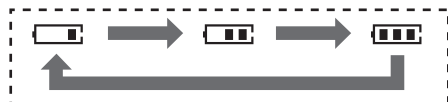


Осторожно:

- **ИСПОЛЬЗУЙТЕ ТОЛЬКО** с адаптером для сети переменного тока производства Panasonic.
- Адаптер для сети переменного тока должен быть подсоединен к сети постоянно. (Во время работы адаптер слегка нагревается, что является нормальным явлением.)
- Адаптер для сети переменного тока должен подсоединяться к розетке переменного тока, расположенной вертикально, или же к розетке переменного тока, смонтированной на стене. Не подсоединяйте адаптер для сети переменного тока к сетевым розеткам, смонтированным на потолке, поскольку под действием своего веса адаптер может отсоединиться.

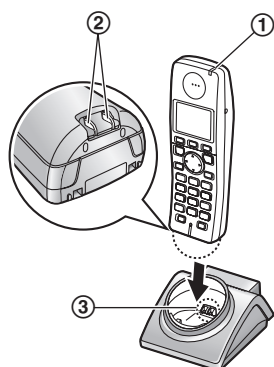
2.2 Зарядка аккумуляторных батарей

Перед началом эксплуатации беспроводной трубки поместите трубку на зарядное устройство приблизительно на **7 часов**. Во время зарядки пиктограмма уровня заряда батарей выглядит следующим образом.



Когда батареи полностью заряжены, на дисплее остается

- Индикатор заряда (1) загорается, когда беспроводную трубку помещают в зарядное устройство.



Примечание:

- Чтобы обеспечить надлежащую зарядку батарей, раз в месяц протирайте зарядные контакты беспроводной трубки (2) и зарядного устройства (3) сухой мягкой тканью. Протирайте чаще, если зарядное устройство подвергается воздействию жира, пыли или высокой влажности.

Уровень заряда батарей

Пиктограмма батарей	Уровень заряда батарей
	Высокий
	Средний
	Низкий Мигает: требуется зарядка.

Время работы батарей Ni-MH Panasonic (поставляемые батареи)

Режим	Время эксплуатации
При постоянном использовании	Макс. 17 часов
При постоянном режиме ожидания	Макс. 180 часов

Примечание:

- Обычно батареи не удается полностью зарядить при первой зарядке. Максимальное время работы батарей достигается после нескольких полных циклов зарядки/разрядки (использования).
- Фактическое время работы батареи зависит от того, сколько времени беспроводная трубка используется и сколько она находится в режиме ожидания.
- Продолжительность работы батареи может со временем сокращаться в зависимости от условий использования и температуры окружающей среды.
- Даже после того, как беспроводная трубка полностью заряжена, ее можно оставить в зарядном устройстве без какого-либо ущерба для батарей.
- Уровень заряда батарей может отображаться неправильно после замены батарей. В этом случае поместите беспроводную трубку в зарядное устройство и заряжайте не менее 7 часов.

2.3 Включение и выключение питания беспроводной трубки

Включение питания

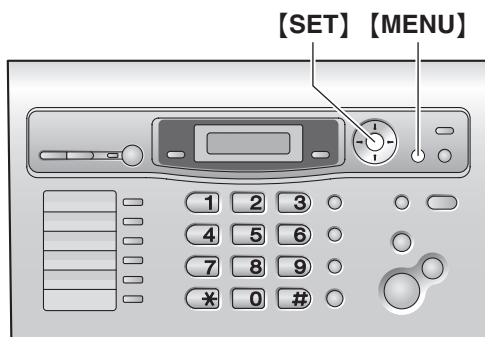
Нажмите и удерживайте приблизительно 1 секунду.

Выключение питания

Нажмите и удерживайте приблизительно 2 секунды.

2.4 Режим набора номера

Если набор номера невозможен (стр. 27, 31, 39), измените эту настройку в соответствии с услугой, предоставляемой телефонной компанией.



1 [MENU]

ПРОГРАММИРОВАНИЕ
НАЖМИТЕ [◀ ▶]

2 [#] → [1][3]

РЕЖ. НАБ. НОМЕРА
=ИМПУЛЬСНЫЙ [±]

3 Нажимайте [1] или [2] для выбора нужной настройки. [1] “импульсный” (по умолчанию): для набора номера в импульсном режиме.

[2] “тональный”: для набора номера в тональном режиме.

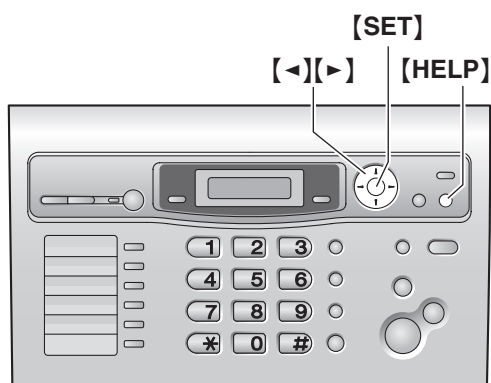
4 [SET]

5 Нажмите [MENU] для выхода.

2.5 Функция Help

Аппарат содержит полезную информацию, которую можно распечатать для быстрого ознакомления.

- “СПИСОК ФУНКЦИЙ”:
Как программировать функции.
- “ТЕЛ КНИГА”:
Как сохранять имена и номера в телефонной книге и как набирать их.
- “РАБОТА АО”:
Как использовать автоответчик.
- “ПРИЕМ ФАКСА”:
Помощь при неполадках, связанных с получением факсов.
- “ИДЕНТ. ВЫЗЫВ . АБОН”:
Как использовать функции идентификации вызывающего абонента.



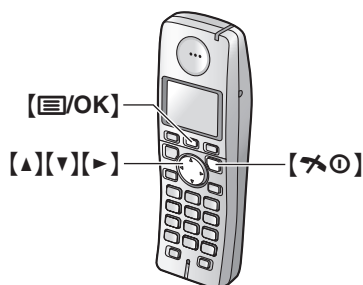
1 [HELP]

2 Нажимайте [<]> или [▶] для отображения нужного пункта.

3 [SET]

- Печатается выбранный пункт.

2.6 Регулировка громкости в беспроводной трубке



Громкость звонка

1. [M]/OK
2. Нажмите [▲] или [▼] для выбора “НАСТР ТРУБКИ”. → [▶]
3. Нажмите [▲] или [▼] для выбора “НАСТР-КИ ЗВОНКА”. → [▶]
4. Нажмите [▲] или [▼] для выбора “ГРОМК-ТЬ ЗВОНКА”. → [▶]
5. Нажимайте [▲] или [▼] для выбора нужной громкости. → [▶] → [MUTE]

Примечание:

- При получении вызова можно регулировать громкость звонка, нажимая [▲] или [▼].
- Когда звонок выключен, беспроводная трубка звонит при сигналах и вызовах интерком.

Тип звонка

Можно выбрать нужный тип звонка беспроводной трубки для внешних вызовов и вызовов внутренней связи (стр. 64).

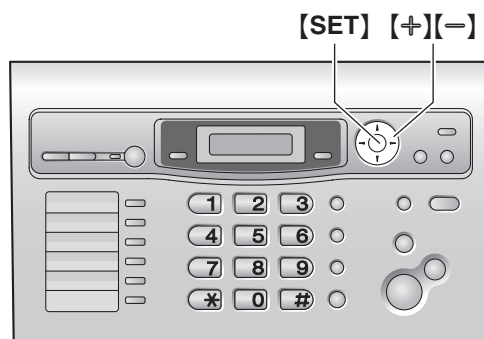
Громкость динамика телефонной трубки

При использовании динамика нажмите [▲] или [▼].

Громкость громкоговорителя

При использовании спикерфона нажмите [▲] или [▼].

2.7 Регулировка громкости на основном блоке



Громкость звонка

Когда аппарат находится в режиме ожидания, нажмите [+] или [-].

- Если на входе документов не находятся документы, громкость регулировать невозможно. Убедитесь, что на входе нет документов.

Чтобы выключить звонок

1. Нажимайте [-] до отображения “звонок выкл=ок?”.
2. [SET]
 - Основной блок не будет звонить при внешних вызовах. Основной блок будет звонить с низким уровнем громкости при вызовах внутренней связи.
 - Чтобы снова включить звонок, нажмите [+].

Тип звонка

- Можно выбрать нужный тип звонка основного блока для внешних вызовов (функция #17 на стр. 59).

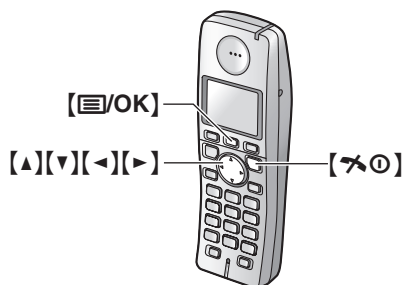
Уровень громкости монитора

При использовании монитора нажмите [+] или [-].

2.8 Дата и время

Дату и время можно установить с помощью беспроводной трубки или основного блока.

2.8.1 С помощью беспроводной трубки



- 1 [OK]
- 2 Нажмите [UP] или [DOWN] для выбора "НАСТР ТРУБКИ". → [RIGHT]
- 3 Нажмите [UP] или [DOWN] для выбора "УСТ-КИ ВРЕМЕНИ". → [RIGHT] → Нажмите [UP] или [DOWN] для выбора "УСТ. ДАТУ/ВРЕМЯ". → [RIGHT]
- 4 Введите текущий день/месяц/год/час/минуту, выбрав по две цифры для каждого значения.
Пример: 10 августа, 2007 10:15 PM (12-часовой формат)

1. Нажмите [1][0] [0][8] [0][7] [1][0] [1][5].

```
ДАТА :10-08-07
ВРЕМЯ:10:15
      *=12/24
```

2. Нажимайте [*] для выбора "PM".

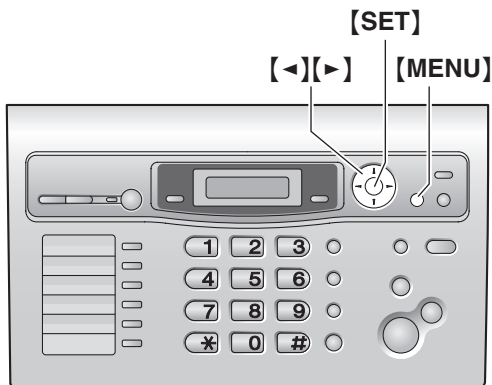
5 [OK]

6 Нажмите [POWER] для выхода.

Для исправления ошибки

Нажмите [LEFT] или [RIGHT] для перевода курсора к неверно введенному знаку и исправьте его.

2.8.2 С помощью основного блока



1 [MENU]

```
ПРОГРАММИРОВАНИЕ
НАЖМИТЕ [LEFT RIGHT]
```

2 [#] → [0][1]

```
УСТ. ДАТУ/ВРЕМЯ
НАЖМИТЕ SET
```

3 [SET]

- На дисплее появляется курсор (■).

```
Д:01/М:01/Г:07
ВРЕМЯ: 00:00
```

4 Введите текущий день/месяц/год, выбрав по две цифры для дня, месяца и года.

Пример: 10 Август, 2007

Нажмите [1][0] [0][8] [0][7].

```
Д:10/М:08/Г:07
ВРЕМЯ: 00:00
```

5 Введите текущий час/минуту, выбрав по две цифры для часов и минут. Нажимайте [*], чтобы выбрать "AM" или "PM" или 24-часовой формат времени.

Пример: 3:15 PM (ввод времени в 12-часовом формате)

1. Нажмите [0][3] [1][5].

```
Д:10/М:08/Г:07
ВРЕМЯ: 03:15
```

2. Нажимайте [*] до отображения "PM".

```
Д:10/М:08/Г:07
ВРЕМЯ: 03:15PM
```

6 [SET]

```
ПАРАМЕТР [ ]
```

7 Нажмите [MENU] для выхода.

Примечание:

- Факсимильный аппарат вашего абонента печатает дату и время на каждой отправляемой вами странице в соответствии с датой и временем вашего аппарата.

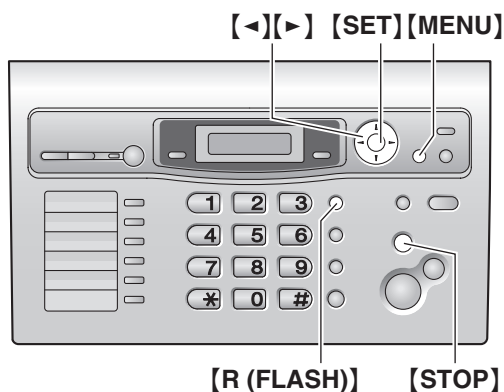
- Погрешность часов составляет приблизительно ± 60 секунд в месяц.

Для исправления ошибки

Нажмите [**◀**] или [**▶**] для перевода курсора к неверно введенному знаку и исправьте его.

2.9 Ваш логотип

Логотипом может быть ваше имя или название вашей компании.



1 [**MENU**]

ПРОГРАММИРОВАНИЕ
НАЖМИТЕ [**◀ ▶**]

2 [**#**] → [0][2]

ВАШ ЛОГОТИП
НАЖМИТЕ SET

3 [**SET**]

- На дисплее появляется курсор (■).

ЛОГОТИП=■
[#: АБВ]

4 Введите ваш логотип до 30 знаков (о вводе знаков см. стр. 72).

- Для ввода дефиса нажмите [**R(FLASH)**].
- Чтобы ввести другой символ, расположенный на той же клавише набора, нажимайте [**▶**] для перемещения курсора к следующему символу.

5 [**SET**]

ПАРАМЕТР []

6 Нажмите [**MENU**] для выхода.

Примечание:

- Ваш логотип печатается в верхней части каждой страницы, отправляемой аппаратом.

Для ввода логотипа

Пример: "BILL"

1. Нажимайте [**#**], чтобы выбрать таблицу знаков Латиницы (ABC).
2. Нажмите [**2**] 2 раз.

ЛОГОТИП=В
[#: АВС]

3. Нажмите [**4**] 3 раз.

ЛОГОТИП=ВІ
[#: АВС]

2. Подготовка

4. Нажмите **[5]** 3 раз.

ЛОГОТИП=VILL
[# : ABC]

5. Нажмите **[▶]** для перевода курсора к следующей позиции, а затем нажмите **[5]** 3 раз.

ЛОГОТИП=VILL
[# : ABC]

Для исправления ошибки

1. Нажмите **[◀]** или **[▶]** для перевода курсора к неверно введенному знаку.
2. **[STOP]**
 - Чтобы удалить все знаки, нажмите и удерживайте **[STOP]**.
3. Введите верный знак.

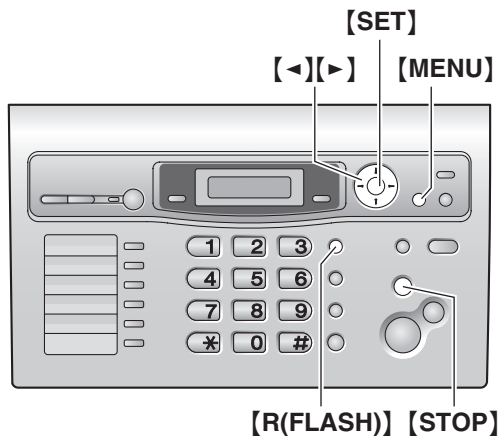
Для удаления знака

Нажмите **[◀]** или **[▶]** для перевода курсора к знаку, который надо удалить, и нажмите **[STOP]**.

Для вставки знака

1. Нажмите **[◀]** или **[▶]** для перевода курсора в позицию справа от места вставки знака.
2. Введите знак.

2.10 Телефонный номер вашего факса



- 1 **[MENU]**

ПРОГРАММИРОВАНИЕ
НАЖМИТЕ [◀ ▶]

- 2 **[#] → [0][3]**

НО. ВАШЕГО ФАКСА
НАЖМИТЕ SET

- 3 **[SET]**

- На дисплее появляется курсор (■).

NO. = ■

- 4 Введите телефонный номер вашего факса длиной не более 20 цифр.

Пример:

NO. =1234567■

- Для ввода "+" нажмите **[*]**.
- Для ввода пробела нажмите **[#]**.
- Для ввода дефиса нажмите **[R(FLASH)]**.

- 5 **[SET]**

ПАРАМЕТР []

- 6 Нажмите **[MENU]** для выхода.

Примечание:

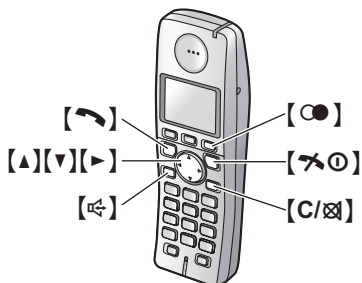
- Номер вашего факса печатается в верхней части каждой страницы, отправляемой аппаратом.

Для исправления ошибки

1. Нажмите **[◀]** или **[▶]** для перевода курсора к неверно введенной цифре.
2. **[STOP]**
 - Чтобы удалить все номера, нажмите и удерживайте **[STOP]**.
3. Введите правильную цифру.

3.1 Как делать вызовы

3.1.1 С помощью беспроводной трубки



- 1 Возьмите беспроводную трубку и нажмите **[hook]**.
 - Чтобы говорить не держа трубку в руках, нажмите **[hook with slash]**.
- 2 Наберите номер телефона.
- 3 Чтобы закончить разговор, нажмите **[hook with slash]** или поместите беспроводную трубку в зарядное устройство.

Примечание:

- Во время разговора по телефону с использованием **[hook]** можно переключиться на разговор по громкой связи, нажав **[hook with slash]**. Для переключения обратно, нажмите **[hook]**.

Для отключения микрофона во время разговора

Если во время вызова микрофон отключен, вы слышите своего абонента, а он вас не слышит.

Нажмите **[C/stop]**.

- Для отмены отключения микрофона нажмите **[C/stop]**.

Для повторного набора последнего номера, набранного с беспроводной трубки

Нажмите **[hook]** или **[hook with slash]**. → **[hook with dot]**

Для повторного набора с помощью списка повторного набора (повторный набор из памяти)

Последние 5 телефонных номеров, набранных с беспроводной трубки, сохраняются в списке повторного набора.

1. **[hook with dot]**
2. Нажимайте **[up]** или **[down]** для выбора нужного номера.
3. **[hook]** или **[hook with slash]**

Для удаления номеров из списка повторного набора

1. **[hook with dot]**
2. Нажимайте **[up]** или **[down]** для выбора нужного номера. → **[right]**
3. “удалить” → **[right]**
4. “да” → **[right]** → **[hook with slash]**

3.1.2 С помощью основного блока



[MONITOR] [REDIAL/PAUSE]

- 1 Снимите трубку или нажмите **[MONITOR]**.
- 2 Наберите номер телефона.
 - Снимите трубку, чтобы поговорить с абонентом, если используется **[MONITOR]**.
- 3 Чтобы закончить разговор, положите трубку на место.

Примечание:

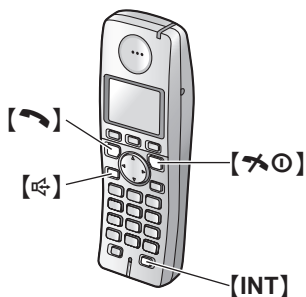
- Набрать номер можно также, выполнив шаг 2 перед шагом 1.

Для повторного набора последнего номера, набранного с основного блока

1. Снимите трубку или нажмите **[MONITOR]**.
2. **[REDIAL/PAUSE]**
 - Если линия занята, когда вы звоните по телефону с помощью кнопки **[MONITOR]**, аппарат автоматически набирает номер до трех раз.

3.2 Ответ на телефонные вызовы

3.2.1 С помощью беспроводной трубки



Для пользователей АОН:

- 1 Возьмите беспроводную трубку и нажмите [STOP] или [AON], чтобы отобразить телефонный номер вызывающего абонента, когда аппарат звонит.
- 2 Нажмите [STOP] или [AON], чтобы принять вызов, или [AON], чтобы отклонить вызов.
- 3 Закончив разговор, нажмите [AON] или поместите беспроводную трубку на зарядное устройство.

Для пользователей Caller ID:

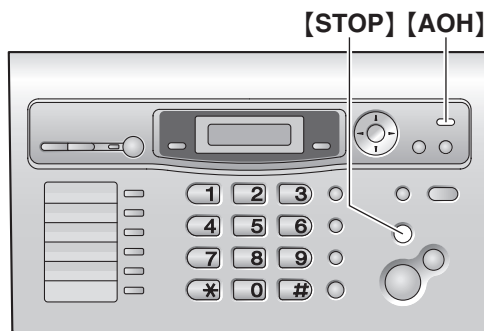
Важно:

- По умолчанию режим идентификации вызывающего абонента установлен на "вкл. АОН". Измените настройку на "выкл. АОН" или "вкл. Caller ID" (стр. 32).
- 1 Возьмите беспроводную трубку и нажмите [STOP] или [AON] в то время, когда аппарат звонит.
 - Кроме этого, на вызов можно ответить, нажав любую клавишу набора номера с [0] по [9], [*,] или клавишу [INT]. (функция ответа на вызов любой клавишей)
 - 2 Закончив разговор, нажмите [AON] или поместите беспроводную трубку на зарядное устройство.

Функция автоматического начала разговора

На вызов можно ответить, просто подняв беспроводную трубку с зарядного устройства. Клавишу [STOP] можно не нажимать. О включении этой функции см. стр. 64.

3.2.2 С помощью основного блока



Для пользователей АОН:

- 1 Нажмите [AON], чтобы отобразить информацию о вызывающем абоненте во время звонка аппарата.
- 2 Снимите трубку, чтобы поговорить с абонентом, или нажмите [STOP], чтобы отклонить вызов.
- 3 По окончании разговора положите трубку.

Для пользователей Caller ID:

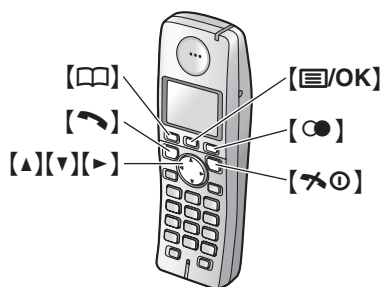
- 1 Когда аппарат звонит, снимите трубку.
- 2 По окончании разговора положите трубку.

3.3 Телефонная книга беспроводной трубки

В телефонной книге беспроводной трубки можно сохранить 50 записей.

Если система укомплектована дополнительными беспроводными трубками (стр. 68), то каждая беспроводная трубка может иметь собственную телефонную книгу.

- Основной блок снабжен собственной телефонной книгой (стр. 30).
- Записи телефонной книги можно копировать между основным блоком и беспроводной трубкой или между двумя беспроводными трубками (стр. 71).



3.3.1 Сохранение записей телефонной книги

- 1 [□] → [☰/OK]
- 2 “НОВАЯ ЗАПИСЬ” → [▶]
- 3 Введите имя до 16 знаков (о вводе знаков см. стр. 72). → [☰/OK]
- 4 Введите телефонный номер до 24 цифр. → [☰/OK]
- 5 “СОХРАНИТЬ” → [▶]
 - Для программирования других записей повторите шаги с 3 по 5.
- 6 [✕/○]

3.3.2 Телефонный вызов с помощью телефонной книги

- 1 [□]
- 2 Нажимайте [▲] или [▼] для отображения нужного пункта. → [↶]

Поиск записи по первой букве

1. [□]
2. Нажмите клавишу набора номера от ([0] до [9]), содержащую искомый знак (стр. 72).
 - Нажимайте эту же клавишу, чтобы отобразить первую запись, соответствующую каждой букве, находящейся на этой клавише.
 - При отсутствии записи, соответствующей выбранной букве, отображается следующая запись.
 - Для изменения режима ввода знаков: [●] → Выберите режим ввода знаков. → [▶]
3. При необходимости нажимайте [▲] или [▼] для просмотра телефонной книги.

3.3.3 Редактирование сохраненной записи

Изменение имени и номера телефона

1. Найдите нужную запись (стр. 29). → [☰/OK]
2. “РЕДАКТИРОВАНИЕ” → [▶]
3. При необходимости отредактируйте имя. Подробнее о процедуре сохранения см. на стр. 28. → [☰/OK]
4. При необходимости отредактируйте телефонный номер. Подробнее о процедуре сохранения см. на стр. 28. → [☰/OK]
5. “СОХРАНИТЬ” → [▶] → [✕/○]

3.3.4 Удаление сохраненной записи

Удаление определенной записи

1. Найдите нужную запись (стр. 29). → [☰/OK]
2. “УДАЛИТЬ” → [▶]
3. “ДА” → [▶] → [✕/○]

Удаление всех записей

1. [□] → [☰/OK]
2. “УДАЛИТЬ ВСЕ” → [▶]
3. “ДА” → [▶]
4. “ДА” → [▶] → [✕/○]

3.4 Последовательный набор (только беспроводная трубка)

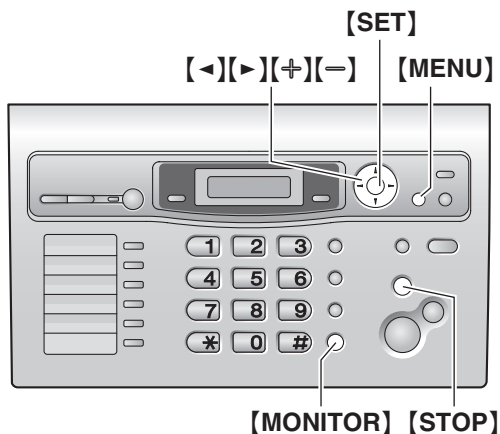
Эта функция позволяет набирать номера телефонов из телефонной книги беспроводной трубки во время вызова. Например, данную функцию можно использовать для набора номера доступа телефонной карты или PIN-кода банковского счета, которые сохранены в телефонной книге беспроводной трубки, что избавляет вас от необходимости набирать каждый номер вручную.

- 1 Во время вызова нажмите [□].
- 2 Нажимайте [▲] или [▼] для выбора нужной записи.
 - О поиске по первому знаку (поиск по указателю) см. стр. 29.
- 3 Нажмите [▶], чтобы набрать номер.

3.5 Телефонная книга основного блока

Телефонная книга позволяет делать вызовы, не прибегая к ручному набору. В телефонной книге можно сохранить 100 имен и телефонных номеров.

- Беспроводная трубка оборудована собственной телефонной книгой (стр. 29).
- Записи телефонной книги можно копировать между основным блоком и беспроводной трубкой (стр. 71).
- С помощью телефонной книги можно также отправлять факсы (стр. 41).



3.5.1 Сохранение записей телефонной книги

- 1 Нажмите **[MENU]** до отображения “**ТЕЛ КНИГА УСТ**”.
- 2 **[>]**
 - На дисплее отображается количество записей в телефонной книге.
- 3 Введите имя до 16 знаков (инструкции см. стр. 72).
- 4 **[SET]**
- 5 Введите телефонный номер до 24 цифр.
- 6 **[SET]**
 - Для программирования других записей повторите шаги с 3 по 6.
- 7 Нажмите **[MENU]** для выхода.

Примечание:

- Сохраненные записи можно просмотреть, напечатать список телефонных номеров (стр. 93).

Для исправления ошибки

- 1 Нажмите **[<]** или **[>]** для перевода курсора к неверно введенному знаку/цифре.
- 2 **[STOP]**
 - Чтобы удалить все знаки/цифры, нажмите и удерживайте **[STOP]**.
- 3 Введите правильный знак/цифру.

Чтобы удалить знак/цифру

Нажимайте **[<]** или **[>]** для перевода курсора к знаку, который следует удалить, и нажмите **[STOP]**.

Для вставки знака/цифры

- 1 Нажмите **[<]** или **[>]** для перевода курсора в позицию справа от места вставки знака/цифры.
- 2 Введите знак/цифру.

3.5.2 Телефонный вызов с помощью телефонной книги

До использования этой функции занесите нужные имена и номера телефонов в телефонную книгу (стр. 30).

- 1 **[>]**
 - Убедитесь, что на входе документов нет документов.
- 2 Нажимайте **[+]** или **[-]** для отображения нужного пункта.
- 3 Снимите трубку или нажмите **[MONITOR]**.
 - Аппарат начинает набирать номер автоматически.

Поиск имени по первой букве

Пример: “**LISA**”

- 1 **[>]**
 - Убедитесь, что на входе документов нет документов.
- 2 Нажмите **[+]** или **[-]**, чтобы открыть телефонную книгу.
- 3 Нажимайте **[5]** до отображения любого имени, начинающегося с “**L**” (см. таблицу знаков на стр. 72).
 - Для поиска символов нажмите **[1]**.
- 4 Нажимайте **[-]** до отображения “**LISA**”.
 - Для прекращения поиска нажмите **[STOP]**.
 - Чтобы набрать номер отображаемого абонента, снимите трубку или нажмите **[MONITOR]**.

3.5.3 Редактирование сохраненной записи

- 1 **[>]**
 - Убедитесь, что на входе документов нет документов.
- 2 Нажимайте **[+]** или **[-]** для отображения нужного пункта.
- 3 **[MENU]**
- 4 **[*]**
 - Если имя редактировать не нужно, перейдите к шагу 6.
- 5 Отредактируйте имя. Подробнее о процедуре сохранения см. на стр. 30.
- 6 **[SET]**
 - Если телефонный номер редактировать не нужно, перейдите к шагу 8.
- 7 Отредактируйте телефонный номер. Подробнее о процедуре сохранения см. на стр. 30.
- 8 **[SET]**
 - Для редактирования других записей повторите шаги с 2 по 8.
- 9 Нажмите **[STOP]** для выхода.

3.5.4 Удаление сохраненной записи

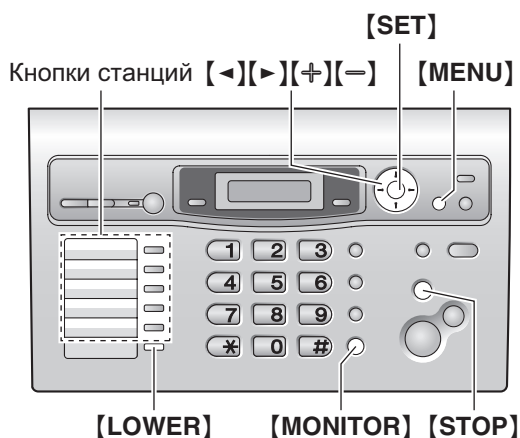
- 1 **[>]**
 - Убедитесь, что на входе документов нет документов.
- 2 Нажимайте **[+]** или **[-]** для отображения нужного пункта.
- 3 **[MENU]**
- 4 **[#]**
 - Чтобы отменить удаление, нажмите **[STOP]**.
- 5 **[SET]**
 - Чтобы удалить другие записи, повторите шаги с 2 по 5.
- 6 Нажмите **[STOP]** для выхода.

3.6 Однокнопочный набор номера (только основной блок)

Для быстрого доступа к часто набираемым номерам аппарат снабжен функцией однокнопочного набора номера.

3.6.1 Сохранение записей для однокнопочного набора номера

- Станции с 1 по 3 также можно использовать как клавиши рассылки (стр. 41).
- С помощью функции однокнопочного набора можно также отправлять факсы (стр. 41).



- 1 Нажимайте **[MENU]** до отображения “ТЕЛ КНИГА УСТ”.
- 2 Нажмите одну из клавиш однокнопочного набора.

Для станции 1–3:
Нажмите одну из клавиш станции, нажимайте **[+]** или **[-]** для выбора “РЕЖ НАВ Н-РА”, а затем нажмите **[SET]**.

Для станций 4–5:
Нажмите одну из клавиш станций.

Для станций 6–10:
Нажмите **[LOWER]**, а затем нажмите одну из клавиш станций.
- 3 Введите имя до 16 знаков (инструкции см. стр. 72).
- 4 **[SET]**

- 5 Введите телефонный номер до 24 цифр.
- 6 **[SET]**
 - Для программирования других записей повторите шаги с 2 по 6.
- 7 Нажмите **[STOP]** для выхода.

Примечание:

- Сохраненные записи можно просмотреть, напечатав список телефонных номеров (стр. 93).

Для исправления ошибки

1. Нажмите **[<]** или **[>]** для перевода курсора к неверно введенному знаку/цифре.
2. **[STOP]**
 - Чтобы удалить все знаки/цифры, нажмите и удерживайте **[STOP]**.
3. Введите правильный знак/цифру.

3.6.2 Как делать вызовы с помощью функции однокнопочного набора

До использования этой функции занесите нужные имена и номера телефонов в память для пользования функцией однокнопочного набора.

- 1 Снимите трубку или нажмите **[MONITOR]**.
- 2 Нажмите одну из клавиш однокнопочного набора.

Для станций 1–5:

Нажмите клавишу станции.

Для станций 6–10:

Нажмите **[LOWER]**, а затем нажмите клавишу станции.

- Аппарат начинает набирать номер автоматически.

3.6.3 Редактирование сохраненной записи

- 1 **[>]**
 - Убедитесь, что на входе документов нет документов.
- 2 Нажимайте **[+]** или **[-]** для отображения необходимой записи.
 - Запись однокнопочного набора номера отображается с номером клавиши станции, например: “<A01>”.
- 3 **[MENU]**
- 4 **[*]**
 - Если имя редактировать не нужно, перейдите к шагу 6.
- 5 Отредактируйте имя. Подробнее о процедуре сохранения см. на стр. 31.
- 6 **[SET]**
 - Если телефонный номер редактировать не нужно, перейдите к шагу 8.
- 7 Отредактируйте телефонный номер. Подробнее о процедуре сохранения см. на стр. 31.
- 8 **[SET]**
 - Для редактирования других записей повторите шаги с 2 по 8.
- 9 Нажмите **[STOP]** для выхода.

3.6.4 Удаление записи

- 1 **[>]**
 - Убедитесь, что на входе документов нет документов.
- 2 Нажимайте **[+]** или **[-]** для отображения необходимой записи.
- 3 **[MENU]**
- 4 **[#]**
 - Чтобы отменить удаление, нажмите **[STOP]**.
- 5 **[SET]**
 - Чтобы удалить другие записи, повторите шаги с 2 по 5.
- 6 Нажмите **[STOP]** для выхода.

3.7 Услуга идентификации вызывающего абонента (АОН и Caller ID)

Важно:

- Этот аппарат поддерживает услугу АОН и услугу Caller ID. Услуга Caller ID соответствует стандарту ETSI ETS300659 и доступна в 2 протоколах: FSK и DTMF. Для отображения телефонных номеров вызывающих абонентов необходимо подключить соответствующую услугу у вашего оператора связи/ телефонной компании. Подробнее об этом можно узнать у вашего оператора связи/в телефонной компании.
- Этот аппарат установлен на использование услуги АОН по умолчанию.

Предварительно убедитесь, что следующее число звонков установлено на 2 или более звонков.

- Число звонков АО (стр. 55, функция #06 на стр. 58)
 - Число звонков ФАКС (функция #06 на стр. 58)
 - Число звонков ТЕЛ/ФАКС (функция #78, стр. 63)
- В некоторых регионах услуга отображения имени может не предоставляться. Более подробные сведения можно получить в вашей телефонной компании.

3.7.1 Как выбрать услугу идентификации вызывающего абонента (АОН или Caller ID)

Выберите режим идентификации вызывающего абонента, который используется вашим оператором связи. Подробнее об этом можно узнать у оператора связи.

С помощью беспроводной трубки:

“вкл. АОН” (по умолчанию): используется АОН.

“выкл. АОН”: услуга АОН выключена.

“вкл. Caller ID”: используется услуга Caller ID.

- 1 **[≡/OK]** → “НАСТРОЙКИ БАЗЫ” → **[▶]**
- 2 “АОН” → **[▶]**
- 3 “РЕЖИМ” → **[▶]**
- 4 Выберите нужный режим. → **[▶]**
- 5 **[*0]**

С помощью основного блока:

[1] “вкл. АОН” (по умолчанию): используется АОН.

[2] “CALLER ID”: используется услуга Caller ID.

[3] “выкл. АОН”: услуга АОН выключена.

- 1 **[MENU]** → **[#][2][7]**
- 2 Нажимайте **[1]**, **[2]** или **[3]** для выбора нужной настройки.
- 3 **[SET]**

Примечание:

- Чтобы аппарат мог отображать номер вызывающего абонента корректно, пользователям АОН могут потребоваться некоторые дополнительные настройки (стр. 37).
- После изменения режима идентификации вызывающего абонента на беспроводной трубке быстро мигает **У**. Это

обычное явление. Беспроводную трубку можно использовать после того, как **У** перестанет мигать.

3.7.2 Получение информации о вызывающем абоненте

При получении вызова на дисплее отображается телефонный номер или имя вызывающего абонента. Затем вы можете решить, следует ли отвечать на вызов.

Аппарат автоматически сохраняет информацию о вызывающих абонентах (телефонный номер, имя, дата и время вызова) для 50 вызовов. Информация о вызывающем абоненте сохраняется в порядке от самого последнего до самого раннего. После получения 51-го вызова информация о самом раннем вызове удаляется.

Информацию о вызывавших абонентах можно просмотреть на дисплее по одной записи за раз (стр. 34).

С помощью беспроводной трубки:

- 1 При получении внешнего вызова:
 - Для пользователей услуги АОН: в это время информация о вызывающем абоненте не принимается. Чтобы получить информацию о вызывающем абоненте, нажмите **[↶]** или **[☎]**. Если включена функция автоматического начала разговора, то информация о вызывающем абоненте отображается после снятия беспроводной трубки с зарядного устройства.
 - Для пользователей услуги Caller ID: телефонный номер вызывающего абонента может быть принят автоматически, не нужно нажимать никакие кнопки.
- 2 Чтобы ответить на вызов, нажмите **[↶]** или **[☎]**.
 - Пользователи АОН могут отклонять вызовы, нажимая **[✕⓪]**.

С помощью основного блока:

- 1 При получении вызова:
 - Для пользователей услуги АОН: в это время информация о вызывающем абоненте не принимается. Нажмите **[АОН]**, чтобы получить информацию о вызывающем абоненте.
 - Для пользователей услуги Caller ID: телефонный номер вызывающего абонента может быть принят автоматически, не нужно нажимать никакие кнопки.
- 2 Чтобы ответить на вызов, снимите телефонную трубку.
 - Пользователи АОН могут отклонять вызовы, нажимая **[STOP]**.

Примечание:

- Пользователи АОН могут выбирать количество цифр для отображения номера (стр. 37).
- Информация о вызывающем абоненте может отображаться в виде строки длиной до 16 символов для имени пользователя и 22 цифр для номера телефона.
- Если полученная информация об абоненте соответствует телефонному номеру, сохраненному с помощью функции однокнопочный набор или в телефонной книге, то отображается и регистрируется сохраненное имя.
- Если аппарат подсоединен к системе УАТС (учрежденческая телефонная станция), вы можете не получить достоверную информацию о вызывающем абоненте. Проконсультируйтесь у поставщика УАТС.

- Если аппарат не получает информацию о вызывающем абоненте, на дисплее может отображаться следующее (только для пользователей услуги Caller ID):
 - “**НОМЕР НЕДОСТУП**”: вызывающий абонент находится в местности, где услуга идентификации вызывающих абонентов не поддерживается.
 - “**КОНФИДЕНЦ АБОН**”: вызывающий абонент запретил отправлять информацию о себе.
 - “**МЕЖДУГОРОДНЫЙ**”: вызывающий абонент сделал международный/междугородный вызов.
- Если аппарат установлен в режим ТЕЛ/ФАКС (стр. 47), услуга АОН недоступна.

Пропущенные вызовы

Если на вызов не получен ответ, аппарат рассматривает такой вызов как пропущенный. Число пропущенных звонков отображается на дисплее. Таким образом вам дается понять, что следует просмотреть список вызывавших абонентов и выяснить, кто именно звонил в ваше отсутствие.

Просмотр информации о вызывающем абоненте с помощью печати списка вызывавших абонентов

- О том, как распечатать отчет вручную, см. стр. 93.
- Чтобы автоматически распечатывать отчет после каждых 50 новых вызовов, включите функцию #26 (стр. 60).

Услуга Caller ID при ожидании вызова (для пользователей услуги Caller ID)

Услуга предоставляется оператором связи/телефонной компанией и действует только в том случае, если вы подписаны на эту услугу. Когда во время разговора слышен тональный сигнал ожидающего вызова, на дисплее отображается информация о втором вызывающем абоненте. Удержав первый вызов, можно ответить на второй вызов. Подробнее об этой услуге можно узнать у оператора связи/в телефонной компании.

Примечание:

- Информация о вызывающем абоненте не отображается в следующих случаях:
 - первый вызов удерживается;
 - автоответчик записывает входящее сообщение;
 - используется дополнительный телефон, подключенный к той же линии;
 - вы отправляете или получаете факс.

3.7.3 Голосовой АОН (только для беспроводной трубки)

Эта функция позволяет узнать телефонный номер звонящего, не глядя на дисплей. Если вы подключили услугу АОН или Caller ID, аппарат объявляет номер телефона звонящего абонента через громкоговоритель беспроводной трубки при получении информации об абоненте. По умолчанию установлено “**вкл.**”.

Для использования этой функции необходимо:

- подключить услугу АОН или Caller ID;
- включить функцию голосового АОН;
- (только для пользователей услуги АОН) получить информацию о вызывающем абоненте (стр. 33).

Подробнее об этом, а также о наличии услуг можно узнать у оператора связи/в телефонной компании.

3. Телефон

- 1 [☰/OK] → “НАСТР ТРУБКИ” → [▶]
- 2 “ДР НАСТРОЙКИ” → [▶]
- 3 “ГОЛОСОВОЙ АОН” → [▶]
- 4 “ВКЛ.” или “ВЫКЛ.” → [▶] → [✕⊙]

Примечание:

- Если громкость звонка выключена, объявления через голосовой АОН не воспроизводятся.
- Телефонный номер объявляется только на русском языке.

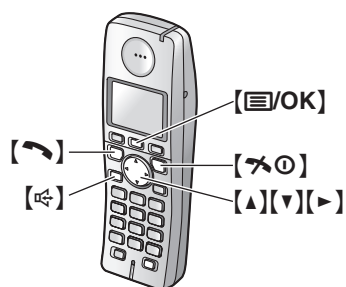
3.8 Просмотр и обратный вызов с помощью информации о вызывающем абоненте

Можно быстро просмотреть информацию о вызывающем абоненте и перезвонить ему.

Важно:

- Обратный вызов невозможен, если информация о вызывающем абоненте не содержит телефонного номера.
- Если код города полученного телефонного номера совпадает с вашим, код города следует удалить до выполнения ответного вызова. О редактировании имени см. стр. 35.

3.8.1 С помощью беспроводной трубки



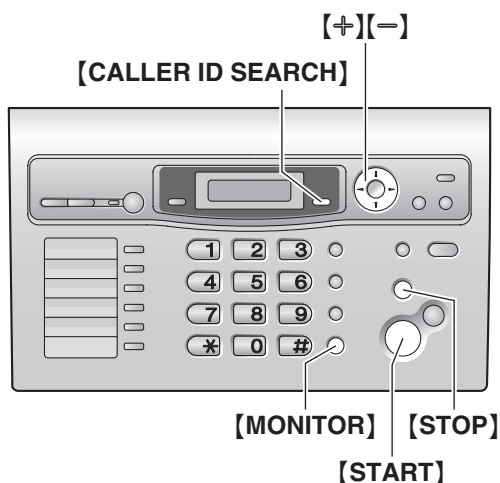
- 1 [☰/OK] → “СПИС ВЫЗЫВ АБОН” → [▶]
- 2 Нажмите [▼], чтобы найти информацию о последнем полученном вызове.
 - Если вы нажмете [▲], порядок на дисплее будет изменен на обратный.
 - Для остановки просмотра нажмите [✕⊙].
 - Флажок ✓ на дисплее означает, что элемент уже просмотрен или на него сделан ответ.
- 3 Нажмите [↶] или [↷], чтобы сделать обратный вызов.

3.8.2 С помощью основного блока

На дисплее отображается количество новых вызовов в режиме ожидания.

Пример:

10 НОВ ВЫЗ. 10:59	00
----------------------	----



- 1 **[CALLER ID SEARCH]**
- 2 Нажмите **[-]**, чтобы найти информацию о последнем полученном вызове.
 - Если вы нажмете **[+]**, порядок на дисплее будет изменен на обратный.
 - Для остановки просмотра нажмите **[STOP]**.
- 3 Чтобы сделать обратный вызов, снимите трубку или нажмите **[MONITOR]**.
 - Аппарат начинает набирать номер автоматически.
 - Чтобы отправить факс, вставьте документ ЛИЦЕВОЙ СТОРОНОЙ ВНИЗ и нажмите **[START]**.

Изменение отображения информации о вызывающем абоненте

Нажмите **[CALLER ID SEARCH]** несколько раз после отображения на дисплее информации о вызывающем абоненте.

Пример:

SAM LEE 20 ИЮЛ.11:20 ✓
↑
1345678901 20 ИЮЛ.11:20 ✓

- Флажок ✓ на дисплее означает, что элемент уже просмотрен или на него сделан ответ.

Отображение при просмотре

- Если аппарат не может получить имя, на дисплее отображается **“ИМЯ НЕ ДОСТУПНО”**.

3.9 Редактирование номера телефона вызывающего абонента до обратного вызова

3.9.1 С помощью беспроводной трубки

- 1 **[☰/OK]** → “СПИСОК ВЫЗЫВ АБОН” → **[▶]**
- 2 Нажимайте **[▲]** или **[▼]** для отображения нужного пункта.
- 3 **[☰/OK]** → “РЕДАКТ И ВЫЗОВ” → **[▶]**
- 4 Отредактируйте номер.
 - Нажмите клавишу набора (от **[0]** до **[9]**) для добавления или **[C/✕]** для удаления.
- 5 **[↶]** или **[↷]**

3.9.2 С помощью основного блока

- Чтобы найти кнопки, держите открытой первую страницу.
- 1 **[CALLER ID SEARCH]**
 - 2 Нажимайте **[+]** или **[-]** для отображения нужного пункта.
 - 3 Нажмите **[CALLER ID SEARCH]** несколько раз для отображения номера телефона.
 - 4 Чтобы вставить цифру перед телефонным номером, нажмите нужную кнопку набора номера (с **[0]** по **[9]**).
 - Режим редактирования также можно вызвать, нажав **[*]**.
 - 5 Чтобы перезвонить вызывавшему абоненту по отредактированному номеру, снимите трубку или нажмите **[MONITOR]**.
 - Аппарат начинает набирать номер автоматически.
 - Чтобы отправить факс, вставьте документ ЛИЦЕВОЙ СТОРОНОЙ ВНИЗ и нажмите **[START]**.

Примечание:

- Отредактированный телефонный номер не сохраняется как информация о вызывающем абоненте. О его сохранении в телефонной книге см. стр. 36.

Для исправления ошибки

1. Нажмите **[◀]** или **[▶]** для перевода курсора к неверно введенной цифре.
2. Нажмите **[STOP]** для удаления номера.
3. Введите правильную цифру.

Для удаления цифры

Нажмите **[◀]** или **[▶]** для перевода курсора к знаку, который надо удалить, и нажмите **[STOP]**.

Для вставки цифры

1. Нажмите **[◀]** или **[▶]** для перевода курсора в позицию справа от места вставки номера.
2. Введите номер.

3.10 Удаление информации о вызывающем абоненте

3.10.1 С помощью беспроводной трубки

- 1 **[☐/OK]** → “СПИС ВЫЗЫВ АБОН” → **[▶]**
- 2 Нажимайте **[▲]** или **[▼]** для отображения нужного пункта. → **[☐/OK]**
- 3 “УДАЛИТЬ” → **[▶]**
 - Для удаления всех записей выберите “УДАЛИТЬ ВСЕ”. → **[▶]**
- 4 “ДА” → **[▶]** → **[*0]**

3.10.2 С помощью основного блока

- Чтобы найти кнопки, держите открытой первую страницу.

Для удаления информации о всех вызывавших абонентах

1. Нажимайте **[MENU]** до отображения “РЕД. СП. ВЫЗ. АБОН.”.
2. **[▶]**
 - Отображается “УДАЛ. СП. ВЫЗ. АБОН.”.
3. **[SET]**
 - Чтобы отменить удаление, нажмите **[STOP]**, а затем **[MENU]**.
4. **[SET]**
5. Нажмите **[STOP]** для выхода.

Для удаления информации об определенном вызывавшем абоненте

1. **[CALLER ID SEARCH]**
2. Нажимайте **[+]** или **[−]** для отображения нужного пункта.
3. **[◀]**
 - Чтобы отменить удаление, нажмите **[STOP]** 2 раза.
4. **[SET]**
 - Чтобы удалить другие записи, повторите шаги с 2 по 4.
5. Нажмите **[STOP]** для выхода.

3.11 Сохранение информации о вызывавших абонентах в телефонной книге

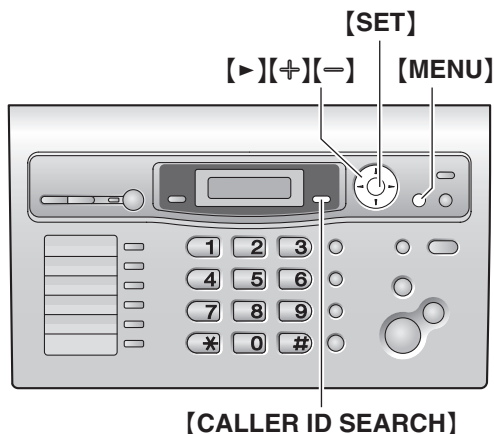
Важно:

- Эта функция недоступна, если информация о вызывающем абоненте не включена в телефонный номер.

3.11.1 В беспроводной трубке

- 1 **[☐/OK]** → “СПИС ВЫЗЫВ АБОН” → **[▶]**
- 2 Нажимайте **[▲]** или **[▼]** для отображения нужного пункта. → **[☐/OK]**
- 3 “ДОБАВ В ТЕЛ КН” → **[▶]**
- 4 Если требуется имя, введите имя до 16 знаков (о вводе знаков см. стр. 72). → **[☐/OK]**
- 5 Введите телефонный номер до 24 цифр. → **[☐/OK]**
- 6 “СОХРАНИТЬ” → **[▶]** → **[*0]**

3.11.2 В основном блоке



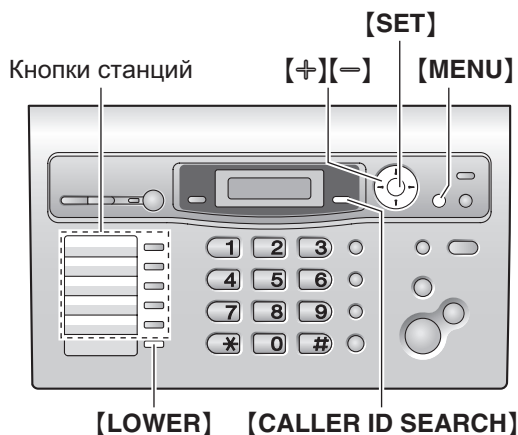
- 1 **[CALLER ID SEARCH]**
- 2 Нажимайте **[+]** или **[−]** для отображения нужного пункта.
- 3 **[MENU]**
- 4 **[▶]**
 - Если имя редактировать не нужно, перейдите к шагу 6.
- 5 Если необходимо имя, введите имя, не превышающее 16 знаков (стр. 72).
- 6 **[SET]**
 - Если требуется отредактировать номер, смотрите стр. 35.
- 7 **[SET]**

Примечание:

- Записи, сохраненные в телефонной книге, можно просмотреть, напечатав список телефонных номеров (стр. 93).

- Если требуется отредактировать имя, смотрите стр. 30.
- Если сохраненная запись не включает в себя имя вызывающего абонента, введите имя вручную. См. инструкции на стр. 30.

3.12 Сохранение информации о вызывавших абонентах в памяти однокнопочного набора



- 1 [CALLER ID SEARCH]
- 2 Нажимайте [+] или [-] для отображения нужного пункта.
- 3 [MENU]
- 4 Выберите клавишу станции.

Для станции 1–3:

Нажмите клавишу нужной станции, нажимайте [+] или [-] для выбора “РЕЖ НАБ П-РА”, а затем нажмите [SET].

Для станций 4–5:

Нажмите клавишу станции.

Для станций 6–10:

Нажмите [LOWER], а затем нажмите клавишу станции.

- Если имя редактировать не нужно, перейдите к шагу 6.

- 5 Если необходимо имя, введите имя, не превышающее 16 знаков (стр. 72).

- 6 [SET]
 - Если требуется отредактировать номер, смотрите стр. 35.

- 7 [SET]

Примечание:

- Записи, сохраненные в памяти однокнопочного набора, можно проверить, напечатав список телефонных номеров (стр. 93).
- Если требуется отредактировать имя, смотрите стр. 31.
- Если сохраненная запись не включает в себя имя вызывающего абонента, введите имя вручную. См. инструкции на стр. 31.

- Если вы назначили запись клавише, которая уже содержит какую-либо запись, эта запись замещается новой.
- Станции с 1 по 3 также можно использовать как клавиши рассылки (стр. 41).

3.13 Настройки идентификации вызывающих абонентов для пользователей АОН

3.13.1 Выбор числа отображаемых цифр для пользователей АОН

Можно выбрать число цифр на дисплее для отображения. Чтобы номер отображался правильно, в этой настройке необходимо указать длину телефонного номера в местной телефонной станции (например, 7 цифр в Москве).

- Заводское значение - 7 цифр.

С помощью беспроводной трубки:

- 1 [☐/OK] → “НАСТРОЙКИ БАЗЫ” → [▶]
- 2 “АОН” → [▶]
- 3 “КОЛ-ВО ЦИФР” → [▶]
- 4 Выберите нужную настройку. → [▶]
- 5 [✕○]

С помощью основного блока:

- 1 [MENU] → [☐][2][9]
- 2 Нажимайте от [4] до [7] для выбора нужной настройки.
- 3 [SET]
- 4 Нажмите [MENU] для выхода.

Примечание:

- В некоторых случаях информация о вызывающем абоненте не передается с телефонной станции или номер вызывающего абонента отображается неправильно.

3.13.2 Настройка сигналов запроса для пользователей АОН (только для беспроводной трубки)

Следующие параметры установлены изготовителем в стандартные значения. При изменении этих параметров надежность АОН может повыситься или понизиться.

Выбор числа сигналов запроса

Можно изменить число сигналов запроса, если информация о вызывающем абоненте не получена правильно.

- Заводская предустановка: 3.

- 1 [☐/OK] → “НАСТРОЙКИ БАЗЫ” → [▶]
- 2 “АОН” → [▶]
- 3 “ЧИСЛО СИГНАЛОВ” → [▶]
- 4 Введите число сигналов запроса (от 1 до 5). → [☐/OK] → [✕○]

3. Телефон

Выбор длительности сигналов запроса

Можно изменить длительность сигналов запроса, если информация о вызывающем абоненте не получена правильно.

- Заводская предустановка: 140 мс (ms).

- 1 **[F1/OK]** → “**НАСТРОЙКИ БАЗЫ**” → **[▶]**
- 2 “**АОН**” → **[▶]**
- 3 “**ДЛИТ СИГНАЛА**” → **[▶]**
- 4 Введите длительность сигналов запроса (100-300 мс (ms), кратно 10). → **[F1/OK]** → **[*0]**

Выбор паузы между сигналами запроса

Можно изменить время между повторяющимися сигналами запроса, если информация о вызывающем абоненте не получена правильно.

- Заводская предустановка: 200 мс (ms).

- 1 **[F1/OK]** → “**НАСТРОЙКИ БАЗЫ**” → **[▶]**
- 2 “**АОН**” → **[▶]**
- 3 “**ЗАДЕРЖ СИГНАЛА**” → **[▶]**
- 4 Введите длительность паузы (100-900 мс (ms), кратно 50). → **[F1/OK]** → **[*0]**

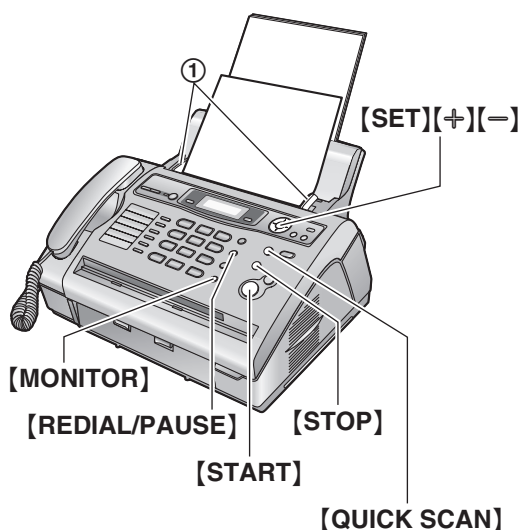
Выбор паузы при ответе на вызов

Можно изменить длительность паузы сигналов запроса, если информация о вызывающем абоненте не получена правильно.

- Заводская предустановка: 200 мс (ms).

- 1 **[F1/OK]** → “**НАСТРОЙКИ БАЗЫ**” → **[▶]**
- 2 “**АОН**” → **[▶]**
- 3 “**ЗАДЕР 1-ГО СИГН**” → **[▶]**
- 4 Введите длительность паузы (100-900 мс (ms), кратно 50). → **[F1/OK]** → **[*0]**

4.1 Отправка факса вручную



- 1 Отрегулируйте положение направляющих документа (①) по действительному размеру документа.
- 2 Вставьте документ (до 15 страниц) ЛИЦЕВОЙ СТОРОНОЙ ВНИЗ. При этом происходит захват документа и звучит однократный сигнал.
 - Если направляющие документа не отрегулированы по размеру документа, отрегулируйте их.
- 3 При необходимости нажимайте [+] или [-] для выбора нужного разрешения.

4 [MONITOR]

5 Наберите номер факса.

- 6 Когда слышен тональный сигнал факса: Нажмите [START].

Если абонент отвечает на ваш вызов:

Снимите трубку и попросите абонента нажать кнопку старта. Услышав тональный сигнал факса, нажмите [START].

Примечание:

- Нажав [START], вы можете положить трубку.

Для остановки отправки

Нажмите [STOP].

Выбор разрешающей способности

Выберите разрешающую способность в соответствии с типом документа.

- “СТАНДАРТНОЕ”: для типографских или печатных документов с нормальным размером букв.
- “ЧЕТКОЕ”: для документов с мелкими буквами.
- “СВЕРХЧЕТКОЕ”: для документов с очень мелкими буквами. Эта установка действует, только если ваш абонент располагает совместимым факсимильным аппаратом.

- “ФОТО”: для документов, содержащих фотографии, темные рисунки и т.д.
- “СМЕШАН” (фотографии и текст): для документов, содержащих фотографии и текст.
- Использование параметров “ЧЕТКОЕ”, “СВЕРХЧЕТКОЕ”, “ФОТО” и “СМЕШАН” увеличивает время передачи.
- Если разрешающая способность изменена во время передачи, новая установка начинает действовать только со следующей страницы.

Для повторного набора последнего номера

1. [REDIAL/PAUSE]

2. [START]

- Если линия занята, аппарат автоматически набирает номер до 3 раз.
- Для отмены повторного набора нажмите [STOP], затем нажмите [SET].

Для передачи более 15 страниц за один раз

Вставьте первые 15 страниц документа. Добавляйте другие страницы (до 15 за раз) поверх ранее вставленных страниц в тот момент, когда в аппарат подается последняя страница.

Предварительный набор номера факса

Можно набрать номер факса до вставки документа. Это удобно, если нужно проверить номер факса вызываемого абонента.

1. Наберите номер факса.
2. Вставьте документ.
3. [START]

Отправка из памяти (функция быстрого сканирования)

Можно сканировать документ в память перед отправкой.

1. Вставьте документ.
2. [QUICK SCAN]
3. Наберите номер факса.
4. [START]

Резервирование передачи факса (Сохранение в память при приеме/передаче факса)

Можно резервировать передачу факса, даже когда аппарат получает факс или отправляет факс из памяти.

- До 3 резервирований при отправке.
 - До 4 резервирований при получении.
1. Вставьте документ во время получения факса или при передаче факса из памяти.
 2. Введите номер факса, используя клавиатуру набора номера, однокнопочный набор или телефонную книгу.
 3. [START]
 - Документ подается в аппарат и сканируется в память. Затем аппарат отправляет данные. Если размер документа превышает емкость доступной памяти, передача отменяется. Вы должны отправить весь документ вручную.
 - Эту функцию нельзя использовать, если используется трубка, или если нажата клавиша [MONITOR] на основном блоке, клавиша [] или [] на беспроводной трубке.

4. Факс

Для отправки факса с помощью беспроводной трубки

1. Во время беседы по телефону с другим абонентом вставьте документ и нажмите [≡/ОК].
2. “НАЧ ПЕРЕД ФАКСА” → [▶]
3. Нажмите [✕/⊙] или поместите беспроводную трубку на зарядное устройство.

Печать отчета об отправке

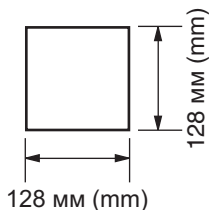
Отчет об отправке представляет собой напечатанное подтверждение результатов передачи. Чтобы напечатать отчет об отправке, активизируйте функцию #04 (стр. 58). Объяснения сообщений об ошибках см. на стр. 74.

Печать общего отчета

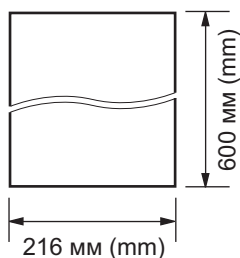
В общем отчете печатаются сведения о 30 последних факсах. О том, как распечатать отчет вручную, см. стр. 93. Чтобы печать выполнялась автоматически после каждых 30 отправленных и полученных факсов, активизируйте функцию #22 (стр. 60). Объяснения сообщений об ошибках см. на стр. 74.

4.2 Требования к документу

Минимальный размер документа

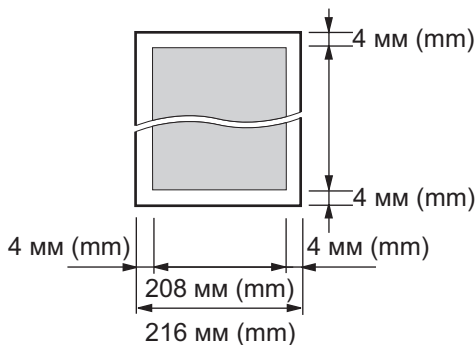


Максимальный размер документа



Ширина сканирования

- Сканируется затененная область.



Плотность документа

- Отдельный лист:
от 45 г/м² (g/m²) до 90 г/м² (g/m²)
- Несколько листов:
от 60 г/м² (g/m²) до 80 г/м² (g/m²)

Примечание:

- Удалите с документа скрепки, скобки и т.п.
- Не устанавливайте документы следующих типов: (скопируйте документ с помощью копировального аппарата и установите копию.)
 - Бумагу с химической обработкой поверхности (копировальная или безуглеродная бумага для копирования)
 - Электростатически заряженную бумагу
 - Скрученную, мятую или рваную бумагу
 - Бумагу с поверхностным покрытием
 - Бумагу с блеклым изображением
 - Бумагу с печатью на обороте, которая видна на просвет (например, газета)
- Убедитесь в том, что чернила, паста-корректор или жидкость на документе полностью высохли.
- Для того, чтобы установить документ, ширина которого меньше 210 мм (mm), рекомендуется сделать копию оригинала на бумаге формата A4 или Letter с помощью копировального аппарата, а затем установить копию оригинала.

4.3 Отправка факса с использованием функции однокнопочный набор и телефонной книги

До использования этой функции занесите нужные имена и номера телефонов в память для пользования функцией однокнопочного набора и в телефонную книгу (стр. 30, 31).

- Чтобы найти кнопки, держите открытой первую страницу.

- 1 Отрегулируйте положение направляющих документа по действительному размеру документа.
- 2 Вставьте документ (до 15 страниц) ЛИЦЕВОЙ СТОРОНОЙ ВНИЗ. При этом происходит захват документа и звучит однократный сигнал.
 - Если направляющие документа не отрегулированы по размеру документа, отрегулируйте их.
- 3 При необходимости нажмите **[+]** или **[-]** несколько раз для выбора нужного разрешения (стр. 39).
- 4 Наберите номер факса.

Использование станций 1–5:

Нажмите клавишу станции.

Использование станций 6–10:

Нажмите **[LOWER]**, а затем нажмите клавишу станции.

Использование телефонной книги:

Нажмите **[>]**, затем нажимайте **[+]** или **[-]** для отображения нужной записи.

5 [START]

Автоматический набор последнего номера

Если линия занята или нет ответа, аппарат автоматически набирает номер до трех раз.

- Чтобы отменить повторный набор, **[STOP] → [SET]**.

Если аппарат не отправляет факс

- Убедитесь в том, что номер введен правильно, и что это номер факса.
- Убедитесь в том, что факсимильный аппарат вашего абонента отвечает, включив функцию тона соединения (функция #76, стр. 63).

4.4 Групповая рассылка

Сохранив записи с помощью функции однокнопочного набора и записи телефонной книги (стр. 30, 31) в памяти рассылки, можно отправлять один и тот же документ нескольким абонентам (до 20). Запрограммированные записи остаются в памяти рассылки, что позволяет использовать их несколько раз.

- Для рассылки используются клавиши станций 1–3. При этом однокнопочный набор не работает.
- Чтобы найти кнопки, держите открытой первую страницу.

4.4.1 Программирование телефонных номеров в памяти рассылки

- 1 Нажимайте **[MENU]** до отображения “ТЕЛ КНИГА УСТ”.
- 2 Нажмите одну из клавиш рассылки.

Для РАССЫЛКИ 1-2:

1. Нажмите одну из клавиш **[BROADCAST]**.
2. Нажимайте **[+]** или **[-]** для выбора “РАССЫЛКА”.

Для выбора РУЧНОЙ РАССЫЛКИ:

1. **[MANUAL BROAD]**
2. Нажимайте **[+]** или **[-]** для выбора “РУЧН. РАССЫЛ”.

3 [SET]

- 4 Запрограммируйте номера.

Использование станций 1–5:

Нажмите клавишу станции.

Использование станций 6–10:

Нажмите **[LOWER]**, а затем нажмите клавишу станции.

Использование телефонной книги:

Нажимайте **[+]** или **[-]** для отображения нужного пункта. → **[SET]**

Использование клавиатуры набора номера (только для РУЧНОЙ РАССЫЛКИ):

Наберите номер факса. → **[SET]**

- Если вы ошиблись при вводе записи, нажмите **[STOP]** для ее удаления.
- Для ввода других записей повторите этот шаг (до 20 записей).

- 5 Нажмите **[SET]** после программирования всех нужных станций.
 - Для программирования еще одной клавиши рассылки повторите шаги с 2 по 5.

- 6 Нажмите **[STOP]** для выхода.

Примечание:

- Проверьте сохраненные номера, распечатав список рассылки (стр. 93).

4.4.2 Добавление нового номера в память рассылки

После начального программирования можно добавить новые записи (в общей сложности до 20 номеров).

- 1 **[>]**

4. Факс

- Убедитесь, что на входе документов нет документов.
- 2 Нажимайте **[+]** или **[-]** для отображения нужной памяти рассылки ("**<РАССЫЛКА1>**", "**<РАССЫЛКА2>**" или "**<РУЧН. РАССЫЛКА>**").
 - 3 **[MENU]**
 - 4 **[*]**
 - 5 Нажимайте **[+]** или **[-]** для отображения записи, которую следует добавить.
 - 6 **[SET]**
 - Для добавления других записей повторите шаги 5 и 6 (до 20 записей).
 - 7 Нажмите **[STOP]** для выхода.

Примечание:

- При добавлении новых записей в память РУЧНОЙ РАССЫЛКИ можно выбирать только сохраненные записи.

4.4.3 Удаление записи из памяти рассылки

- 1 **[>]**
 - Убедитесь, что на входе документов нет документов.
- 2 Нажимайте **[+]** или **[-]** для отображения нужной памяти рассылки ("**<РАССЫЛКА1>**", "**<РАССЫЛКА2>**" или "**<РУЧН. РАССЫЛКА>**").
- 3 **[MENU]**
- 4 **[#]**
- 5 Нажимайте **[+]** или **[-]** для отображения записи, которую следует удалить.
 - Чтобы отменить удаление, нажмите **[STOP]**.
- 6 **[SET]**
- 7 **[SET]**
 - Чтобы удалить другие записи, повторите шаги с 5 по 7.
- 8 Нажмите **[STOP]** для выхода.

4.4.4 Отправка документа абонентам, занесенным в память рассылки

- 1 Вставьте документ ЛИЦЕВОЙ СТОРОНОЙ ВНИЗ.
- 2 При необходимости нажмите **[+]** или **[-]** несколько раз для выбора нужного разрешения (стр. 39).
- 3 Нажмите нужную клавишу **[BROADCAST]** (1-2) или **[MANUAL BROAD]**.
 - Документ подается в аппарат и сканируется в память. Затем аппарат отправляет данные всем абонентам, набирая соответствующие номера один за другим.
 - После передачи сохраненный документ автоматически удаляется из памяти, и аппарат автоматически печатает отчет (**Отчет о рассылке**).

Примечание:

- При выборе разрешения "**ЧЕТКОЕ**", "**СВЕРХЧЕТКОЕ**", "**ФОТО**" или "**СМЕШАН**" число страниц, которое может отправить аппарат, сокращается.
- Если размер документа превышает емкость доступной памяти, отправка отменяется.

- Если какой-либо телефонный номер занят или не отвечает, то он пропускается, и позднее выполняется повторный набор до 3 раз.

Для отмены передачи по рассылке

1. Нажимайте **[STOP]** до отображения "**ОТМЕНА ОТПРАВКИ?**".
2. **[SET]**

4.5 Разговор с вашим абонентом после передачи или приема факса

Вы можете поговорить с другим абонентом после отправки или получения факса (**функция голосового контакта**). Это сокращает дополнительные затраты и время на вторичный вызов.

- Чтобы найти кнопки, держите открытой первую страницу.

Важно:

- Эту функцию можно использовать, только если факсимильный аппарат вашего абонента оборудован средством голосового контакта.

4.5.1 Запрос голосового контакта

- 1 Нажмите **[MONITOR]** во время отправки или получения факса.
 - На дисплее аппарата отображается “**ЗАПРОС РАЗГОВОРА**”. Факсимильный аппарат вашего абонента звонит.
 - Когда абонент отвечает, ваш аппарат звонит.
- 2 Снимите трубку для начала разговора.

Примечание:

- Когда ваш аппарат звонит при использовании этой функции, звук звонка несколько отличается от звонка при получении вызова.
- Если вы начали голосовой контакт при отправке факса, и ваш абонент отвечает, ваш аппарат звонит после отправки всех документов.
- Если вы начали голосовой контакт при получении факса, и ваш абонент отвечает, ваш аппарат звонит после получения текущей страницы.

4.5.2 Получение запроса на голосовой контакт

- 1 Если голосовой контакт начат вашим абонентом, ваш аппарат звонит, и на дисплее отображается “**ОТВЕТИТЬ**”.
- 2 Снимите трубку в течение 10 секунд для начала разговора.

Примечание:

- Если вы не ответите в течение 10 секунд после того, как аппарат зазвонит, линия разъединится.

4.6 Выбор способа применения факсимильного аппарата

Выберите наиболее предпочтительный способ использования факсимильного аппарата.

- Использование автоответчика и/или факса (режим АО/ФАКС) в качестве телефона
- Использование только как факса (режим ФАКС)
- Использование преимущественно как телефона (режим ТЕЛЕФОН)
- Использование как телефона и/или факса (режим ТЕЛ/ФАКС)


4.6.1 Использование автоответчика и/или факса (режим АО/ФАКС) в качестве телефона

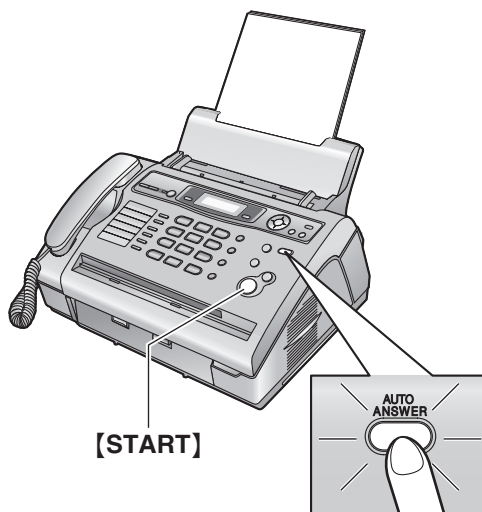
Ваша ситуация

Вы хотите отвечать на телефонные вызовы с помощью автоответчика и получать факсы автоматически.

Настройка

Установите факсимильный аппарат на режим АО/ФАКС (стр. 45), нажав **[AUTO ANSWER]** несколько раз.

- Включается индикатор **[AUTO ANSWER]** на основном блоке, и на дисплее беспроводной трубки отображается .



Примечание:

- Предварительно убедитесь в том, что функция #77 установлена на “**АО/ФАКС**” (стр. 63).
- Не подсоединяйте автоответчик к той же телефонной линии, что и аппарат. Если автоответчик все же подсоединен, отключите функцию автоответа, нажав **[AUTO ANSWER]** несколько раз.

Как аппарат получает телефонные вызовы и факсы

При получении телефонного вызова факсимильный аппарат автоматически записывает сообщение вызывающего абонента.

Если обнаружен тональный сигнал факса, факсимильный аппарат автоматически получает факс.


4.6.2 Использование только как факса (режим ФАКС)

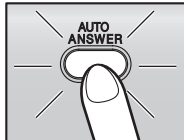
Ваша ситуация

Вы располагаете отдельной телефонной линией, предназначенной для приема факсов.

Настройка

Установите факсимильный аппарат на режим ФАКС (стр. 45), нажав **[AUTO ANSWER]** несколько раз.

- Включается индикатор **[AUTO ANSWER]** на основном блоке, и на дисплее беспроводной трубки отображается .



Примечание:

- Предварительно убедитесь в том, что функция #77 установлена на “**ТОЛЬКО ФАКС**” (стр. 63).

Как аппарат получает факсы

Все входящие вызовы воспринимаются как факсы.


4.6.3 Использование преимущественно как телефона (режим ТЕЛЕФОН)

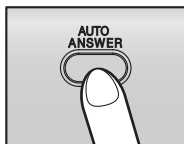
Ваша ситуация

Вы планируете отвечать на все вызовы самостоятельно. При получении факса вы должны принять его вручную.

Настройка

Установите факсимильный аппарат на режим ТЕЛЕФОН (стр. 46), нажав **[AUTO ANSWER]** несколько раз.

- Выключается индикатор **[AUTO ANSWER]** на основном блоке, и с дисплея беспроводной трубки исчезает .



Примечание:

- Предварительно убедитесь в том, что функция #73 установлена на “**ТЕЛ**” (стр. 62).

Как принимать телефонные вызовы и факсы

Вы должны сами отвечать на все вызовы.

Для получения факса нажмите **[START]**.


4.6.4 Использование как телефона и/или факса (режим ТЕЛ/ФАКС)

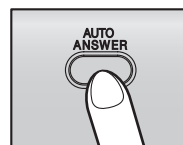
Ваша ситуация

Вы планируете сами отвечать на все телефонные вызовы и принимать факсы автоматически без подачи звонков (тихий факс).

Настройка

Установите факсимильный аппарат на режим ТЕЛ/ФАКС (стр. 47), нажимая **[AUTO ANSWER]**.

- Выключается индикатор **[AUTO ANSWER]** на основном блоке, и с дисплея беспроводной трубки исчезает .



Примечание:

- Предварительно убедитесь в том, что функция #73 установлена на “**ТЕЛ/ФАКС**” (стр. 62).

Как аппарат получает телефонные вызовы и факсы

При получении телефонного вызова факсимильный аппарат звонит.


Если обнаружен тональный сигнал факса, факсимильный аппарат автоматически получает факс, не подавая звонков.

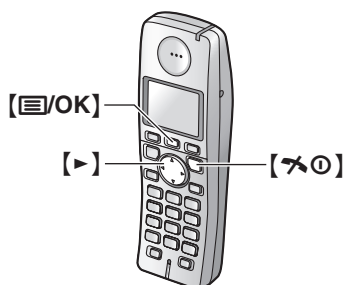
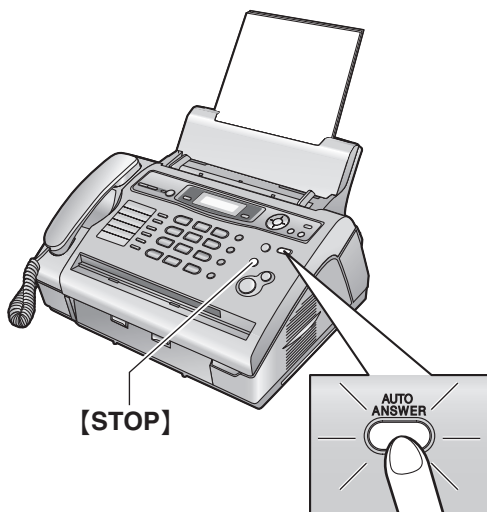
4.7 Прием факса автоматически – Режим автоответа ВКЛ

4.7.1 Включение режима АО/ФАКС (режим телефонного автоответчика/факса)

- 1 Предварительно убедитесь в том, что функция #77 установлена на “АО/ФАКС” (стр. 63).
- 2 Нажимайте **[AUTO ANSWER]** для отображения следующего.

РЕЖИМ : АО/ФАКС

- Включается индикатор **[AUTO ANSWER]** на основном блоке, и на дисплее беспроводной трубки отображается .



Примечание:

- Максимальное время для записи входящих сообщений можно изменить (стр. 55, функция #10 на стр. 58).

Включение режима АО/ФАКС с помощью беспроводной трубки

1. **[OK/☐]** → “АВТООТВЕТЧИК” → **[>]**
2. “АВТООТВ ВКЛ” → **[>]** → **[*0]**

Примечание:

- Предварительно убедитесь в том, что функция #77 установлена на “АО/ФАКС” (стр. 63).

Как аппарат получает телефонные вызовы и факсы

При получении вызовов аппарат действует как автоответчик и/или факс.

Примечание:

- Даже если вы отвечаете на вызов с дополнительного телефона, автоответчик может продолжать отвечать на вызов (в зависимости от типа дополнительного телефона). Для разговора с вызывающим абонентом нажмите **[STOP]** на факсимильном аппарате.

Прием голосового сообщения и факса во время одного вызова

Вызывающий абонент может оставить голосовое сообщение и отправить факс во время одного и того же вызова.

Предварительно ознакомьте вашего абонента со следующей процедурой.

1. Вызывающий абонент звонит на ваш аппарат.
 - Автоответчик отвечает на вызов.
2. Абонент может оставить свое сообщение после приветствия.
3. Вызывающий абонент нажимает **[*][9]**.
 - Аппарат включает функцию факса.
4. Абонент нажимает клавишу старта для начала отправки факса.

Изменение числа звонков в режиме АО/ФАКС


Можно выбрать “2” (по умолчанию), “3”, “4”, “5”, “6”, “7” или “АВТО”. Эту настройку можно изменить, используя функцию #06 на стр. 58, или с помощью беспроводной трубки (стр. 55).

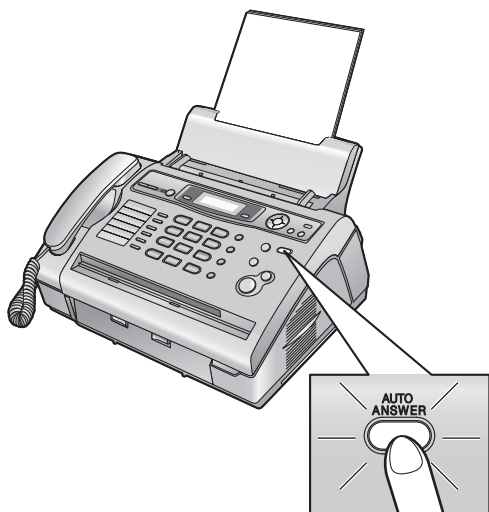
- “АВТО”: аппарат отвечает после 2 или 3 звонков, если есть новые сообщения, и после 5 или 6 звонков, если новых сообщений нет. Если для прослушивания новых сообщений (стр. 56) вы позвоните на ваш аппарат с удаленного терминала, вы поймете, что новых сообщений нет, услышав, что аппарат звонит четвертый раз. После этого можно повесить трубку, и вызов не будет оплачиваться.

4.7.2 Включение режима ФАКС

- 1 Предварительно убедитесь в том, что функция #77 установлена на “ТОЛЬКО ФАКС” (стр. 63).
- 2 Нажимайте **[AUTO ANSWER]** для отображения следующего.

РЕЖИМ : ФАКС

- Включается индикатор **[AUTO ANSWER]** на основном блоке, и на дисплее беспроводной трубки отображается .



Включение режима ТОЛЬКО ФАКС с помощью беспроводной трубки

1. **[☐/OK]** → “АВТООТВЕТЧИК” → **[▶]**
2. “АВТООТВ ВКЛ” → **[▶]** → **[*0]**

Примечание:

- Предварительно убедитесь в том, что функция #77 установлена на “только факс” (стр. 63).

Как аппарат получает факсы

При получении вызовов аппарат автоматически отвечает на все вызовы и принимает только факсы.

Примечание:


- Число звонков до ответа на вызов в режиме ФАКС можно изменить (функция #06 на стр. 58).

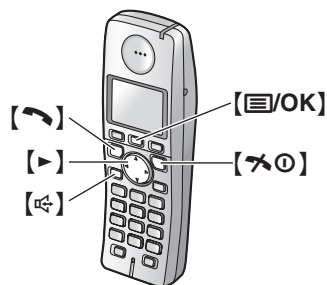
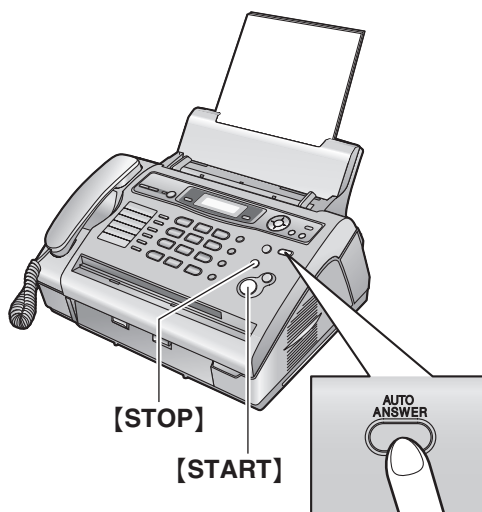
4.8 Прием факса вручную – Режим автоответа ВЫКЛ

4.8.1 Включение режима ТЕЛЕФОН

1. Предварительно убедитесь в том, что функция #73 установлена на “ТЕЛ” (стр. 62).
2. Нажимайте **[AUTO ANSWER]** для отображения следующего.

РЕЖИМ : ТЕЛ

- Выключается индикатор **[AUTO ANSWER]** на основном блоке, и с дисплея беспроводной трубки исчезает .



Включение режима ТЕЛЕФОН с помощью беспроводной трубки

1. **[☐/OK]** → “АВТООТВЕТЧИК” → **[▶]**
2. “АВТООТВ ВКЛ” → **[▶]** → **[*0]**

Примечание:

- Предварительно убедитесь в том, что функция #73 установлена на “ТЕЛ” (стр. 62).

Как получать телефонные вызовы и факсы с основного блока

1. Чтобы ответить на вызов, снимите телефонную трубку.
2. Когда:
 - требуется принять документ,
 - слышен сигнал вызова факса (длинный звуковой сигнал) или
 - ничего не слышно,
 нажмите **[START]**.

СОЕДИНЕНИЕ

3. Положите трубку.
 - Аппарат начинает прием факса.

Как получать вызовы и факсы с помощью беспроводной трубки

1. Чтобы ответить на вызов, нажмите **[↶]** или **[☎]**.
 - Пользователям АОН необходимо нажать **[↶]** или **[☎]** еще раз.
2. Когда:
 - требуется принять документ,
 - слышен сигнал вызова факса (длинный звуковой сигнал) или
 - ничего не слышно,
 нажмите **[☑/OK]**.
3. “НАЧ ПЕРЕД ФАКСА” → **[▶]**
 - Можно также нажать **[START]** на основном блоке.
4. Нажмите **[✕⊙]** или поместите беспроводную трубку на зарядное устройство.

Как получать факсы с помощью дополнительного телефона

Если имеется дополнительный телефон (телефон, подсоединенный к гнезду **[EXT]** аппарата, или другой телефон, подсоединенный к той же телефонной линии, что и этот аппарат), то для получения факсов можно использовать дополнительный телефон.

1. Когда дополнительный телефон звонит, снимите трубку дополнительного телефона.
2. Когда:
 - требуется принять документ,
 - слышен сигнал вызова факса (длинный звуковой сигнал) или
 - ничего не слышно,
 нажмите **[✕] [≡] [9]** (код активизации факса по умолчанию) **твердо**.
 - Факсимильный аппарат начинает прием.

3. Положите трубку.

Примечание:

- Чтобы получать факсы с помощью дополнительного телефона, необходимо заблаговременно активизировать дистанционное включение факса (функция #41, стр. 61). По умолчанию эта функция включена. Код дистанционного включения факса также можно изменить.


Чтобы прекратить прием

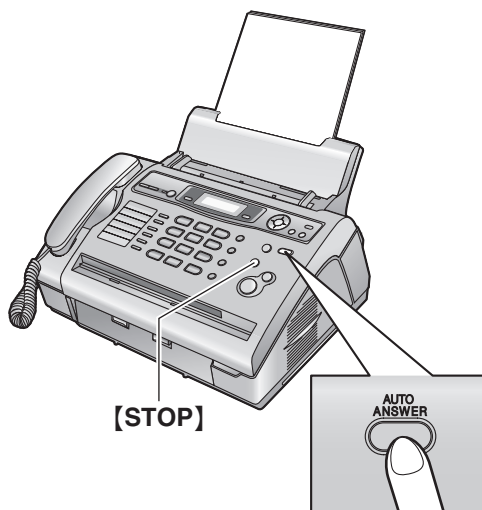
Нажмите **[STOP]**.

4.8.2 Включение режима ТЕЛ/ФАКС

1. Предварительно убедитесь в том, что функция #73 установлена на “ТЕЛ/ФАКС” (стр. 62).
2. Нажимайте **[AUTO ANSWER]** для отображения следующего.

РЕЖИМ: ТЕЛ/ФАКС

 - Индикатор **[AUTO ANSWER]** выключается и  исчезает с дисплея беспроводной трубки.
3. Звонок должен быть включен (стр. 23).



Включение режима ТЕЛ/ФАКС с помощью беспроводной трубки

1. **[☑/OK]** → “АВТООТВЕТЧИК” → **[▶]**
2. “АВТООТВ ВКЛ” → **[▶]** → **[✕⊙]**

Примечание:

- Предварительно убедитесь в том, что функция #73 установлена на “ТЕЛ/ФАКС” (стр. 62).

Как аппарат получает телефонные вызовы и факсы

1. На дисплее отображается “входящий вызов”, но аппарат не звонит.
2. Прежде чем ответить на вызов, аппарат будет ожидать в течение **2 звонков**.
 - Число звонков определяется настройкой “Число звонков с задержкой в режиме ТЕЛ/ФАКС” (функция #78 на стр. 63).
 - В это время звонит дополнительный телефон (если он подсоединен к той же линии).
3. Аппарат отвечает на вызов и пытается определить тональный сигнал факса.

Если аппарат определяет тональный сигнал факса

Аппарат принимает факсы автоматически без подачи звонков.

Если аппарат не определяет тональный сигнал факса

- ❶ Аппарат звонит. Вы можете ответить на вызов.
 - Вызывающие абоненты услышат тональный сигнал обратного вызова, отличающийся от сигнала, подаваемого с АТС.
 - В это время дополнительный телефон не звонит.
- ❷ Если вы не ответите на вызов, аппарат активизирует функцию факса.
 - Некоторые факсимильные аппараты не генерируют тонального сигнала факса при отправке факсов, и поэтому ваш аппарат будет пытаться принять факс, даже если тональный сигнал факса не распознан.

Примечание:

- Если аппарат установлен в режим ТЕЛ/ФАКС (стр. 32), услуга АОН недоступна.
- Даже если вы отвечаете на вызов с дополнительного телефона, факсимильный аппарат может активизировать функцию факса (в зависимости от типа дополнительного телефона). Для разговора с вызывающим абонентом нажмите **[STOP]** на факсимильном аппарате.

4.9 Получение методом поллинга (получение факса, содержащегося на другом факсимильном аппарате)

Эта возможность позволяет извлекать документ с другого совместимого аппарата. Вызов оплачиваете вы. Убедитесь в том, что в ваш аппарат не вставлены документы, и что аппарат абонента готов к вашему вызову.

- Чтобы найти кнопки, держите открытой первую страницу.

- 1 Нажимайте **[MENU]** до отображения “поллинг”.
- 2 **[SET]**
- 3 Наберите номер факса.
С помощью клавиш набора (с [0] по [9], [*] или [#]):
Наберите номер факса.

Использование однокнопочного набора номера:

Для станций 1–5

Нажмите клавишу станции.

Для станций 6–10

Нажмите **[LOWER]**, а затем нажмите клавишу станции.

Использование телефонной книги:

Нажимайте **[+]** или **[–]** для отображения нужного пункта.

- 4 **[START]**
 - Аппарат начинает прием.

4.10 Запрет на прием спама (предотвращение приема факсов от нежелательных абонентов)

Если вы подключили услугу идентификации вызывающих абонентов (стр. 32), эта функция предотвращает прием факсов при вызовах, для которых информация о вызывающем абоненте не отображается.

Кроме того, факсимильный аппарат не будет принимать факсы, поступившие от номеров, занесенных в программируемый список запрета нежелательных факсов.

- Чтобы найти кнопки, держите открытой первую страницу.

Важно:

- Эта функция не действует при выполнении приема вручную.

4.10.1 Включение запрета на прием нежелательных факсов

- 1 Нажимайте **[MENU]** до отображения “**ЧЕРН . СПИСОК**”.
- 2 **[>]**
- 3 Нажимайте **[+]** или **[=]** для выбора “**ВКЛ .**”.
- 4 **[SET]**
- 5 Нажмите **[MENU]** для выхода.
 - Когда запрет на прием нежелательных факсов включен, отображается “**ВКЛ ЧЕРН . СПИСОК**”.

4.10.2 Сохранение номеров в списке нежелательных абонентов

Из списка вызывавших абонентов (стр. 33) можно запрограммировать до 20 нежелательных номеров, если вы не хотите получать от них факсы.

- 1 Нажимайте **[MENU]** до отображения “**ЧЕРН . СПИСОК**”.
- 2 Нажимайте **[>]** до отображения “**РЕД . ЧЕРН . СПИСОК**”.
- 3 **[SET]**
- 4 Нажимайте **[+]** или **[=]** несколько раз до отображения абонента, от которого вы не хотели бы принимать факсы.
- 5 **[SET]**
 - Для программирования других абонентов повторите шаги с 4 по 5.
- 6 Нажмите **[MENU]** для выхода.

Примечание:

- При отсутствии места для новой записи на дисплее отображается “**СПИСОК ЗАПОЛНЕН**” в шаге 3 или в шаге 5. Удалите ненужные записи.

Для просмотра списка запрета нежелательных факсов

- 1 Нажимайте **[MENU]** до отображения “**ЧЕРН . СПИСОК**”.
- 2 Нажимайте **[>]** до отображения “**СМ . ЧЕРН . СПИСОК**”.
- 3 **[SET]**
- 4 Нажмите **[+]** или **[=]** для отображения записей в списке.
- 5 Нажмите **[MENU]** для выхода.

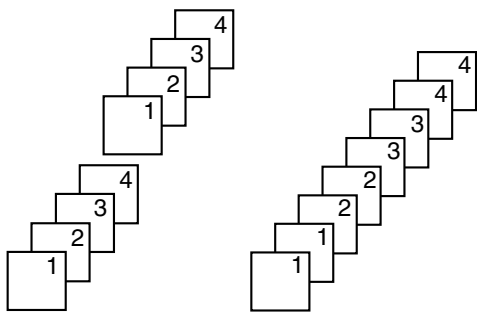
Для печати списка запрета нежелательных факсов

- 1 Нажимайте **[MENU]** до отображения “**ЧЕРН . СПИСОК**”.
- 2 Нажимайте **[>]** до отображения “**ПЕЧ . ЧЕРН . СПИСОК**”.
- 3 **[SET]**
- 4 Нажмите **[MENU]** для выхода из списка.

Для удаления записи из списка запрета нежелательных факсов

- 1 Нажимайте **[MENU]** до отображения “**ЧЕРН . СПИСОК**”.
- 2 Нажимайте **[>]** до отображения “**СМ . ЧЕРН . СПИСОК**”.
- 3 **[SET]**
- 4 Нажимайте **[+]** или **[=]** для отображения нужного пункта.
- 5 **[←]**
 - Чтобы отменить удаление, нажмите **[STOP]** 3 раза.
- 6 **[SET]**
 - Запись удаляется.
 - Чтобы удалить другие записи, повторите шаги с 4 по 6.
- 7 Нажмите **[MENU]** для выхода из списка.

Пример: Изготовление двух копий 4-страничного оригинала



Отсортированные
страницы

Не отсортированные
страницы

Примечание:

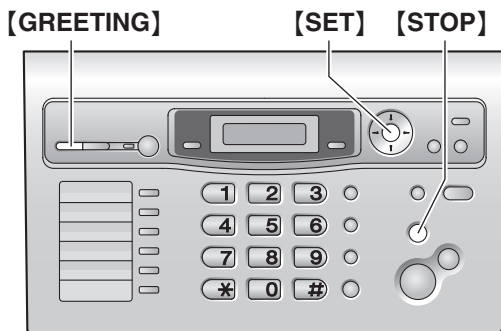
- При выполнении сортировки копий аппарат сохраняет документы в памяти. Число оригиналов для сортировки копий зависит от содержания страниц и разрешения. Если в памяти аппарата не содержится документов, то в режиме **“четкое”** можно одновременно сохранить приблизительно 80 страниц по испытательной схеме ITU-T №1. Подробнее смотрите в разделе технических характеристик, стр. 94.
- Если при этом память заполняется, распечатываются только сохраненные страницы.
- По окончании копирования функция сортировки автоматически отключается.

6.1 Запись сообщения-приветствия

В аппарате предварительно записано приветственное сообщение для режима АО/ФАКС. Если вы запишите свое собственное приветственное сообщение, то оно будет воспроизводиться вместо предварительно записанного приветственного сообщения при получении вызова.

Максимальное время записи сообщения-приветствия составляет 16 секунд (по умолчанию) или 60 секунд. Для получения наилучшего результата при приеме факсов записывайте сообщения, длительность которых не превышает 12 секунд.

Предварительно убедитесь в том, что функция #77 установлена на "АО/ФАКС" (стр. 63).



- 1 Нажмите **[GREETING]** 2 раз. → **[SET]**
 - Отображается "ОТВЕТЕТЬ".
- 2 Снимите трубку.
 - Подается длинный сигнал.
- 3 Говорите отчетливо.
 - На дисплее ведется отсчет продолжительности записи.
- 4 Закончив запись, положите трубку на основной блок или нажмите **[STOP]**.

Примечание:

- Вы можете изменить максимальную длительность сообщения-приветствия в режиме АО/ФАКС на 60 секунд (функция #54 на стр. 62).
 - Если вы измените настройку на 60 секунд, то в сообщении-приветствии для режима АО/ФАКС рекомендуется предложить вызывающему абоненту нажать *9 перед тем, как начать передачу факса.
 - Если вы измените настройку с 60 секунд на 16 секунд, существующее сообщение-приветствие для режима АО/ФАКС удаляется. При получении вызова воспроизводится предварительно записанное сообщение-приветствие.
- Если вы измените максимальную продолжительность записи входящих сообщений на "ТОЛЬКО ПРИВЕТ" (стр. 55, функция #10 на стр. 58), аппарат будет отвечать на вызов существующим сообщением-приветствием, а затем повесит трубку. Перезапишите сообщение-приветствие для уведомления абонента о том, что аппарат не будет записывать входящие сообщения.

Прослушивание сообщения-приветствия

Нажмите **[GREETING]**. → **[SET]**

- Аппарат воспроизводит сообщение-приветствие.

6.1.1 Удаление вашего сообщения-приветствия

- 1 Нажмите **[GREETING]** 3 раз.
 - Чтобы отменить удаление, нажмите **[STOP]**.
- 2 **[SET]**

Примечание:

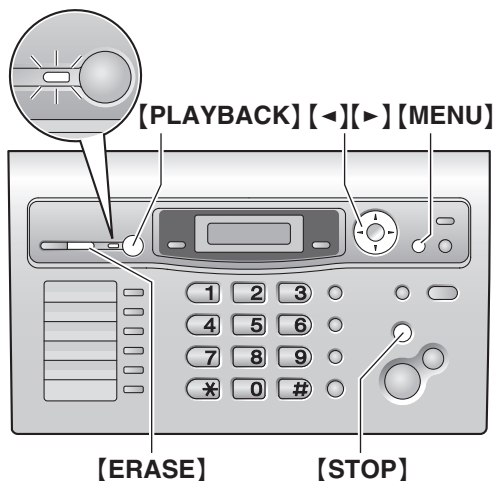
- Если вы удалите собственное сообщение-приветствие для режима АО/ФАКС, то при получении вызова автоматически воспроизводится предварительно записанное сообщение.

6.2 Прослушивание записанных сообщений

Если аппарат записал новые голосовые сообщения:

- Индикатор **[PLAYBACK]** мигает.
- На дисплее основного блока мигает общее число записанных сообщений.

6.2.1 Для воспроизведения сообщений



Нажмите **[PLAYBACK]**.

- Воспроизводятся только новые сообщения.
- После воспроизведения всех новых сообщений индикатор **[PLAYBACK]** перестает мигать. Если в этот момент вы нажмете **[PLAYBACK]**, воспроизводятся все записанные сообщения.
- Чтобы остановить воспроизведение, нажмите **[STOP]**.

6.2.2 Функции, полезные во время воспроизведения

Повторное воспроизведение сообщения

Нажмите **[RECALL]** при прослушивании сообщения.

- Если вы нажмете **[RECALL]** в течение 5 секунд после начала сообщения, воспроизводится предыдущее сообщение.
- Для воспроизведения какого-либо определенного сообщения нажмите **[RECALL]** или **[NEXT]** и найдите сообщение, которое вы хотите прослушать.

Пропуск сообщения

Нажмите **[NEXT]** для воспроизведения следующего сообщения.

Речевая метка времени/дня недели

Во время воспроизведения аппарат сообщает день недели и время записи каждого сообщения.

Если вы подключили услугу идентификация вызывающего абонента

Во время воспроизведения можно сделать обратный вызов на отображаемое имя или номер с помощью основного блока.

1. Нажмите **[MENU]** во время воспроизведения.
 - Основной блок прекращает воспроизведение.

- Если телефонный номер редактировать не нужно, перейдите к шагу 3.

2. Отредактируйте телефонный номер (стр. 35).

3. Снимите трубку.

6.2.3 Удаление записанных сообщений

Удаление определенного сообщения

Нажмите **[ERASE]** при прослушивании сообщения, которое вы хотите удалить.

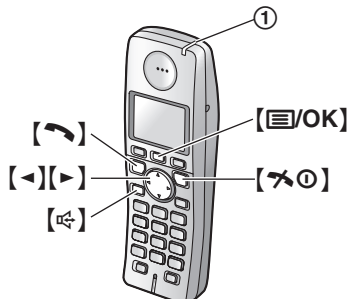
Удаление всех сообщений

1. **[ERASE]**
2. В течение 5 секунд нажмите **[ERASE]**.

6.3 Использование автоответчика с беспроводной трубкой

Полезный совет:

- О включении режима АО/ФАКС с помощью беспроводной трубки см. стр. 45.



6.3.1 Запись приветственного сообщения

1. [МЕНЮ/ОК] → “АВТООТВЕТЧИК” → [▶]
2. “ЗАП ПРИВ-Я” → [▶]
 - Держа беспроводную трубку на расстоянии приблизительно 20 см (сп), отчетливо говорите в микрофон.
3. Чтобы остановить запись, нажмите [МЕНЮ/ОК]. → [✕⓪]

Прослушивание сообщения-приветствия

1. [МЕНЮ/ОК] → “АВТООТВЕТЧИК” → [▶]
2. “ВОСП ПРИВЕТ-Я” → [▶] → [✕⓪]

Чтобы удалить ваше приветственное сообщение

1. [МЕНЮ/ОК] → “АВТООТВЕТЧИК” → [▶]
2. “УДАЛИТЬ СООБ” → [▶]
3. “УДАЛ ПРИВ-Я” → [▶]
4. “ДА” → [▶] → [✕⓪]

6.3.2 Прослушивание записанных сообщений

Если в аппарате имеются новые голосовые сообщения:

- Если функция предупреждения о сообщении (стр. 64) включена, индикатор сообщений (①) на беспроводной трубке мигает.

1. [МЕНЮ/ОК] → “АВТООТВЕТЧИК” → [▶]
2. “ВОСП НОВ СООБ” или “ВОСП ВСЕ СООБ” → [▶]

Повторное воспроизведение сообщения

Нажмите [◀] при прослушивании сообщения.

- Если вы нажмете [◀] в течение 5 секунд после начала сообщения, воспроизводится предыдущее сообщение.

Пропуск сообщения

Нажмите [▶] для воспроизведения следующего сообщения.

Остановка воспроизведения

Нажмите [9].

Если вы подписаны на услугу идентификация вызывающего абонента

Во время воспроизведения можно сделать обратный вызов на отображаемое имя или номер с помощью беспроводной трубки.

1. Нажмите [МЕНЮ/ОК] во время воспроизведения.
2. “НАБРАТЬ НОМЕР” → [▶]

Примечание:

Для редактирования номера перед обратным вызовом

1. Нажмите [МЕНЮ/ОК] во время воспроизведения.
2. “РЕДАКТ И ВЫЗОВ” → [▶]
3. Отредактируйте номер. → [↶] или [↷]

6.3.3 Удаление записанных сообщений

Удаление определенного сообщения

Нажмите [✕][4] при прослушивании сообщения, которое вы хотите удалить.

Удаление всех сообщений

1. [МЕНЮ/ОК] → “АВТООТВЕТЧИК” → [▶]
2. “УДАЛИТЬ СООБ” → [▶]
3. “УДАЛИТЬ ВСЕ” → [▶]
4. “ДА” → [▶] → [✕⓪]

6.3.4 Работа с прямыми командами

Автоответчиком можно управлять, не перемещаясь по меню, а нажимая клавиши набора номера. Чтобы использовать следующие команды, нажмите [МЕНЮ/ОК]. → “АВТООТВЕТЧИК” → [▶]

Клавиша	Прямые команды
[1]	Повторяет сообщение (во время воспроизведения)*1
[2]	Пропускает сообщение (во время воспроизведения)
[3]	Войти в меню “НАСТРОЙКИ”
[4]	Воспроизводит новые сообщения
[5]	Воспроизводит все сообщения
[6]	Воспроизводит сообщение-приветствие
[7][6]	Записывает сообщение-приветствие
[8]	Включает режим автоответа
[9]	Прекращает текущую операцию
[0]	Выключает режим автоответа
[✕][4]	Удаляет конкретное сообщение (во время воспроизведения)
[✕][5]	Удаляет все сообщения
[✕][6]	Удаляет сообщение-приветствие (во время воспроизведения сообщения-приветствия)

- *1 Если сделать это в течение первых 5 секунд воспроизведения сообщения, предыдущее сообщение воспроизводится повторно.

6.3.5 Программирование автоответчика

Для того, чтобы включить код дистанционного управления

Чтобы управлять автоответчиком с удаленного терминала, необходимо запрограммировать код дистанционного управления (стр. 56).

1. [☐/OK] → “АВТООТВЕТЧИК” → [▶]
2. “НАСТРОЙКИ” → [▶]
3. “УСТ ДИСТ КОД” → [▶]
4. Чтобы включить функцию дистанционного управления, введите 3-значный код дистанционного управления.
 - Чтобы отключить функцию дистанционного управления, нажмите [✖].
5. [☐/OK] → [✖⊙]

Примечание:

- Кроме того, эту функцию можно запрограммировать с помощью основного блока (функция #11 на стр. 59).

Изменение числа звонков в режиме АО/ФАКС

Для изменения числа звонков до ответа аппарата на вызов в режиме АО/ФАКС. Можно выбрать от 2 до 7 звонков или “АВТО”. Подробнее см. стр. 45.

1. [☐/OK] → “АВТООТВЕТЧИК” → [▶]
2. “НАСТРОЙКИ” → [▶]
3. “КОЛ-ВО ЗВОНКОВ” → [▶]
4. Выберите нужную настройку. → [▶] → [✖⊙]

Примечание:

- Кроме того, эту функцию можно запрограммировать с помощью основного блока (функция #06 на стр. 58).

Изменение максимальной продолжительности записи для входящих сообщений

Можно изменить максимальную продолжительность записи сообщений вызывающих абонентов или выбрать настройку, при которой аппарат приветствует вызывающих абонентов, но не записывает сообщения.

1. [☐/OK] → “АВТООТВЕТЧИК” → [▶]
2. “НАСТРОЙКИ” → [▶]
3. “ВРЕМЯ ЗАПИСИ” → [▶]
4. Выберите нужную настройку. → [▶] → [✖⊙]

Примечание:

- Кроме того, эту функцию можно запрограммировать с помощью основного блока (функция #10 на стр. 58).

Для прослушивания входящего вызова

Для прослушивания входящего вызова через громкоговоритель, когда автоответчик записывает сообщение.

1. [☐/OK] → “АВТООТВЕТЧИК” → [▶]
2. “НАСТРОЙКИ” → [▶]
3. “ТРАНСЛ ПРИВ-Я” → [▶]

4. “ВКЛ.” или “ВЫКЛ.” → [▶] → [✖⊙]

Примечание:

- Кроме того, эту функцию можно запрограммировать с помощью основного блока (функция #67 на стр. 62).

6.4 Операции с удаленного терминала

Важно:

- Предварительно запрограммируйте идентификационный код (ID) (стр. 55, функция #11 на стр. 59).
- Перед уходом установите ваш аппарат на режим АО/ФАКС (стр. 45).
- Для дистанционных операций используйте телефон с тональным набором.

6.4.1 Сводка по дистанционному управлению

- 1 Позвоните на ваш аппарат.
- 2 Введите код дистанционного управления во время или после сообщения-приветствия в режиме АО/ФАКС.
- 3 Если есть новые записанные сообщения
 1. Подается длинный сигнал.
 2. Короткий сигнал подается до восьми раз.
 - Сигналы указывают число новых сообщений.
 3. Воспроизводятся новые сообщения.

Если новых сообщений нет

 1. Подается один длинный сигнал (короткий сигнал не подается).
 2. Нажмите [5].
 3. Воспроизводятся все записанные сообщения.
- 4 Чтобы закончить дистанционное управление, нажмите [9], а затем повесьте трубку.

6.4.2 Дистанционное управление с помощью дистанционных команд

- 1 Позвоните на ваш аппарат.
- 2 Введите код дистанционного управления во время или после сообщения-приветствия в режиме АО/ФАКС.
- 3 Введите дистанционную команду в течение 10 секунд.

Примечание:

- Нажимайте клавиши твердо.

Клавиша	Дистанционная команда
[1]	Повторяет сообщение (во время воспроизведения) ^{*1}
[2]	Пропускает сообщение (во время воспроизведения)
[4]	Воспроизводит новые сообщения
[5]	Воспроизводит все сообщения
[6]	Воспроизводит сообщение-приветствие
[7]	Записывает сообщение-приветствие
[9]	Прекращает текущую операцию ^{*2}
[0]	Выключает режим автоответа
[*][4]	Удаляет конкретное сообщение (во время воспроизведения)
[*][5]	Удаляет все сообщения
[*][6]	Удаляет сообщение-приветствие (во время воспроизведения сообщения-приветствия)
[*][#]	Заканчивает дистанционное управление
[#]	Пропускает сообщение-приветствие

*1 Если сделать это в течение первых 5 секунд воспроизведения сообщения, предыдущее сообщение воспроизводится повторно.

*2 Чтобы возобновить операцию, нажмите командную клавишу в течение 10 секунд.

Запись сообщения-отметки

После воспроизведения сообщений вы можете оставить дополнительное сообщение.

1. Дождитесь трех сигналов, обозначающих окончание дистанционной операции.
2. Подождите примерно 10 секунд.
3. Прослушайте голосовое указание.
4. Прослушайте один сигнал.
5. Оставьте сообщение.

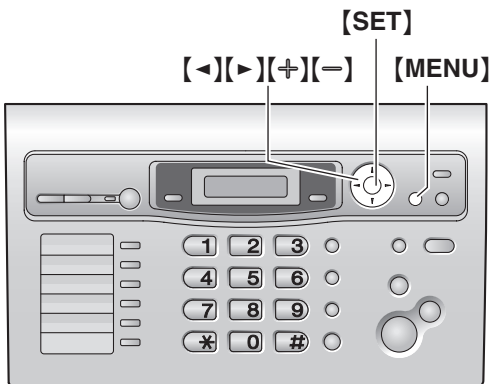
Для включения режима автоответа

1. Позвоните на ваш аппарат и дайте ему сделать 20 звонков.
 - Автоответчик ответит на вызов.
2. Введите код дистанционного управления (стр. 55, функция #11 на стр. 59) в течение 10 секунд.
 - Режим приема устанавливается на АО/ФАКС или ФАКС в зависимости от установки функции #77 (стр. 63).
3. Положите трубку.

Примечание:

- Вы не можете включить функцию автоответа, если аппарат установлен на режим ТЕЛ/ФАКС.

7.1 Программирование основного блока



1. **[MENU]**
2. Нажмите **[#]** и наберите двузначный код (от стр. 58 до стр. 63).
3. Нажмите соответствующую клавишу для отображения нужной настройки.
 - В зависимости от функции этот шаг может быть несколько иным.
4. **[SET]**
5. Нажмите **[MENU]** для выхода.

Для выбора функций с помощью клавиши навигации Функцию можно выбрать с помощью клавиши навигации вместо того, чтобы вводить код программы напрямую (# и двузначный номер).

1. **[MENU]**
2. Выберите функцию, которую вы хотите запрограммировать.

Основные параметры

Нажимайте **[◀]** или **[▶]** для отображения нужной функции.

Дополнительные параметры

Нажимайте **[◀]** или **[▶]** до отображения “доп. настройки”. → **[SET]**

Нажимайте **[◀]** или **[▶]** для отображения нужной функции.

3. Нажимайте **[+]** или **[-]** для отображения нужной установки.
 - В зависимости от функции этот шаг может быть несколько иным.
4. **[SET]**
 - Выбранная установка запоминается, и отображается следующая функция.
5. Для окончания программирования нажмите **[MENU]**.

Примечание:

- Для окончания программирования нажмите **[MENU]** в любой момент.

7. Программируемые функции

7.1.1 Основные функции

Функция/код	Описание
Установка даты и времени [≡][0][1]* ¹	Введите дату и время, используя клавиатуру набора номера. Подробнее см. стр. 24.
Установка логотипа [≡][0][2]	Введите ваш логотип, используя клавиатуру набора номера. Подробнее см. стр. 25.
Установка вашего телефонного номера факса [≡][0][3]	Введите ваш номер факса, используя клавиатуру набора номера. Подробнее см. стр. 26.
Печать отчета об отправке [≡][0][4]	Для печати отчета об отправке, содержащего результаты передачи факсов (стр. 40). [1] “вкл.”: отчет об отправке распечатывается после каждой передачи. [2] “выкл.” (по умолчанию): отчеты об отправке не распечатываются. [3] “ошибка”: отчет об отправке распечатывается только при неудачной передаче факса.
Изменение числа звонков в режиме ТОЛЬКО ФАКС [≡][0][6]	Для изменения числа звонков до ответа на вызов в режиме ФАКС. [1] “1” [2] “2” (по умолчанию) [3] “3” [4] “4” [5] “5” [6] “6” [7] “7” [8] “8” [9] “9” Примечание: <ul style="list-style-type: none">● Заблаговременно установите функцию #77 на “ТОЛЬКО ФАКС” (стр. 63).
Изменение числа звонков в режиме АО/ФАКС [≡][0][6]* ¹	Для изменения числа звонков до ответа аппарата на вызов в режиме АО/ФАКС. [0] “АВТО” [2] “2” (по умолчанию) [3] “3” [4] “4” [5] “5” [6] “6” [7] “7” Подробнее см. стр. 45. Примечание: <ul style="list-style-type: none">● Заблаговременно установите функцию #77 на “АО/ФАКС” (стр. 63).● Кроме того, можно запрограммировать эту функцию с помощью беспроводной трубки (стр. 55).
Изменение максимальной продолжительности записи для входящих сообщений [≡][1][0]* ¹	[1] “1 МИНУТ (А)” [2] “ТОЛЬКО ПРИВЕТ”: аппарат воспроизводит сообщение-приветствие, но не записывает никаких входящих сообщений. [3] “3 МИН” (по умолчанию) Примечание: <ul style="list-style-type: none">● Кроме того, можно запрограммировать эту функцию с помощью беспроводной трубки (стр. 55).

Функция/код	Описание
Установка кода дистанционного управления [#][1][1] ^{*1}	<ol style="list-style-type: none"> [MENU] → [#][1][1] Чтобы включить функцию дистанционного управления, введите 3-значный код дистанционного управления. <ul style="list-style-type: none"> • Чтобы отключить функцию дистанционного управления, нажмите [*]. [SET] → [MENU] <p>Примечание:</p> <ul style="list-style-type: none"> • Кроме того, можно запрограммировать эту функцию с помощью беспроводной трубки (стр. 55).
Установка режима набора номера [#][1][3]	Подробнее см. стр. 22.
Установка типа звонка для внешних вызовов [#][1][7] ^{*2}	<p>[1] “ТОН ЗВОНКА 1” (по умолчанию)</p> <p>[2] “ТОН ЗВОНКА 2”</p> <p>[3] “ТОН ЗВОНКА 3”</p> <p>[4] “ТОН ЗВОНКА 4”</p> <p>[5] “ТОН ЗВОНКА 5”</p> <p>[6] “ТОН ЗВОНКА 6”</p>

*1 Если эта настройка изменена с помощью основного блока, эта настройка для беспроводной трубки будет также изменена, и наоборот.

*2 Эту настройку можно изменять отдельно для основного блока и беспроводной трубки.
– Об установке типа звонка для внешних вызовов в беспроводной трубке см. стр. 64.

7.1.2 Функции для опытного пользователя

Функция/код	Описание
Установка автоматической печати журнала [⊕][2][2]	<p>[1] “вкл.” (по умолчанию): аппарат автоматически распечатывает общий отчет после каждых 30 новых сеансов приема и отправки факсов (стр. 40).</p> <p>[2] “выкл.”: аппарат не распечатывает общий отчет, но сохраняет записи последних 30 сеансов приема и отправки факсов.</p>
Режим международной связи [⊕][2][3]	<p>Если вы не можете отправить факс за границу, даже если номер правилен, и линия подсоединена, включите эту функцию до начала отправки факса. Эта функция повышает надежность за счет уменьшения скорости передачи.</p> <p>[1] “сл. факс”: эта установка начинает действовать только для следующей попытки передачи факса. После передачи аппарат возвращается к предыдущей установке.</p> <p>[2] “выкл.”: отключает эту функцию.</p> <p>[3] “ошибка” (по умолчанию): если при предыдущей передаче факса произошел сбой, и вы хотите отправить документ повторно.</p> <p>Примечание:</p> <ul style="list-style-type: none"> • Данная функция неприменима для рассылок. • Плата за телефонную связь может оказаться более высокой, чем обычно.
Отправка факса в заданное время [⊕][2][5]	<p>Данная функция позволяет передавать факсы в льготное время и таким образом снизить стоимость услуг связи. Функцию можно установить на включение до наступления нужного времени (до 24 часов).</p> <p>[1] “вкл.”</p> <p>[2] “выкл.” (по умолчанию)</p> <p>Чтобы отправить документ:</p> <ol style="list-style-type: none"> 1. Вставьте документ. 2. При необходимости нажмите [⊕] или [−] несколько раз для выбора нужного разрешения (стр. 39). 3. [MENU] → [⊕][2][5] 4. Нажмите [1] для выбора “вкл.”. 5. [SET] 6. Наберите номер факса. <ul style="list-style-type: none"> • О вводе станции с помощью функции однокнопочный набор и телефонной книги см. шаг 4, “4.3 Отправка факса с использованием функции однокнопочный набор и телефонной книги”, стр. 41. (При использовании телефонной книги вы не должны нажимать [▶] перед нажатием [⊕] или [−].) 7. [SET] 8. Введите время начала передачи. <ul style="list-style-type: none"> • Если вы выбрали 12-часовой формат времени (стр. 24), нажимайте [✱], чтобы выбрать AM или PM. • Если выбран 24-часовой формат времени (стр. 24), время устанавливается в 24-часовом формате. 9. [SET] <ul style="list-style-type: none"> • Для отмены после программирования нажмите [STOP], а затем [SET].
Установка автоматической печати списка вызывавших абонентов [⊕][2][6]	<p>[1] “вкл.”: аппарат автоматически распечатывает список вызывавших абонентов после каждых 50 новых вызовов (стр. 33).</p> <p>[2] “выкл.” (по умолчанию): аппарат не распечатывает список вызывавших абонентов, но сохраняет записи с информацией о каждом из последних 50 вызывавших абонентов.</p>
Выбор режима идентификации вызывающего абонента*1 [⊕][2][7]	<p>Подробнее см. стр. 32.</p>

Функция/код	Описание
Выбор количества цифр при отображении номера (только для услуги АОН) ^{*1} [Ⓜ][2][9]	Подробнее см. стр. 37.
Прием документов в других форматах [Ⓜ][3][7]	Для приема документов, длина которых превышает длину бумаги для печати. [1] “вкл.” (по умолчанию): Аппарат умещает принятый документ на листе бумаги для печати. [2] “выкл.”: Аппарат печатает документ в формате оригинала.
Изменение контрастности ЖК-дисплея [Ⓜ][3][9] ^{*2}	[1] “НОРМАЛ.” (по умолчанию): нормальная контрастность. [2] “ТЕМНЕЕ”: используется для низкой контрастности дисплея.
Изменение кода включения факса [Ⓜ][4][1]	Если для получения факсов вы намерены использовать дополнительный телефон, включите эту функцию и запрограммируйте код включения. Важно: <ul style="list-style-type: none"> Код дистанционного включения должен отличаться от кода, запрограммированного вами на внешнем автоответчике. [1] “вкл.” (по умолчанию) [2] “выкл.” <ol style="list-style-type: none"> [MENU] → [Ⓜ][4][1] Нажмите [1] для выбора “вкл.”. [SET] Введите код от двух до четырех знаков, используя 0–9, [*] и [Ⓜ]. <ul style="list-style-type: none"> По умолчанию установлен код “*#9”. Не вводите “0000”. [SET] [MENU]
Установка предупреждения о приеме в память [Ⓜ][4][4]	Подача звукового сигнала, если полученный документ сохраняется в памяти из-за какой-либо неполадки. Длинные гудки продолжатся до тех пор, пока вы не устраните неполадку и не убедитесь, что в аппарате достаточно бумаги для печати сохраненного документа. [1] “вкл.” (по умолчанию): при неполадках приема будет подаваться звуковой сигнал. [2] “выкл.”: отключает эту функцию.
Установка дружелюбного приема [Ⓜ][4][6]	Для автоматического получения факса, когда при ответе на вызов вы слышите тональный сигнал вызывающего факса (длинный гудок). [1] “вкл.” (по умолчанию): для приема факса не нужно нажимать [START]. [2] “выкл.”: для приема факса необходимо нажать [START].
Выбор языка дисплея ^{*2} [Ⓜ][4][8]	Сообщения на дисплее и отчеты будут отображаться на выбранном языке. [1] “АНГЛИЙСКИЙ”: используется английский язык. [2] “РУССКИЙ” (по умолчанию): используется русский язык. <ol style="list-style-type: none"> [MENU] → [Ⓜ][4][8] Нажимайте [1] или [2] для выбора нужного языка. [SET] [MENU] FOR ENGLISH USERS: If you want to change the language setting to English, proceed as follows. <ol style="list-style-type: none"> [MENU] → [Ⓜ][4][8] Press [1] to select English. [SET] [MENU]

7. Программируемые функции

Функция/код	Описание
Выбор голосовых указаний [#][5][0]	Голосовые указания подаются на выбранном языке. [1] “АНГЛИЙСКИЙ”: используется английский язык. [2] “РУССКИЙ” (по умолчанию): используется русский язык.
Изменение продолжительности сообщения-приветствия в режиме АО/ФАКС [#][5][4]	[1] “16С” (по умолчанию): максимальная продолжительность сообщения-приветствия составляет 16 секунд. [2] “60С”: максимальная продолжительность сообщения-приветствия составляет 60 секунд. Подробнее см. стр. 52.
Установка контрастности сканирования [#][5][8]	Для отправки или копирования документа с блеклым или темным текстом установите эту функцию до передачи или копирования. [1] “НОРМАЛ.” (по умолчанию): используется для нормального текста. [2] “СВЕТЛЫЙ”: используется для темного текста. [3] “ТЕМНЕЕ”: используется для блеклого текста. Примечание: • Эта функция недоступна для разрешения фото и смешанного.
Копирование данных телефонной книги из основного блока в беспроводную трубку [#][5][9]	[1] “1 ЗАПИСЬ” (по умолчанию) [2] “ВСЕ ЗАПИСИ” Подробнее см. стр. 71.
Контроль входящего вызова [#][6][7] ^{*1}	Для прослушивания входящего вызова через громкоговоритель, когда автоответчик записывает сообщение. [1] “Вкл.” (по умолчанию) [2] “ВЫкл.” Примечание: • Кроме того, можно запрограммировать эту функцию с помощью беспроводной трубки (стр. 55).
Задание режима исправления ошибок (ЕСМ) [#][6][8]	Данная функция применима, если передающие/принимающие факсимильные аппараты ЕСМ-совместимы. [1] “вкл.” (по умолчанию): если во время передачи/приема факса произошла ошибка, факсимильный аппарат продолжает поддерживать связь. [2] “ВЫкл.”: отключает эту функцию.
Установка длительности сигнала повторного вызова/Flash (для основного блока и беспроводной трубки) [#][7][2]	Длительность сигнала вызова/Flash зависит от вашей телефонной станции или главной УАТС. [0] “80МСЕК” [1] “90МСЕК” [2] “100МСЕК” [3] “110МСЕК” [4] “160МСЕК” [5] “200МСЕК” [6] “250МСЕК” [7] “300МСЕК” [8] “400МСЕК” [9] “600МСЕК” [*] “700МСЕК” [#] “900МСЕК” (по умолчанию) Примечание: • Если факсимильный аппарат подсоединен через УАТС, функции УАТС (пересылка вызова и т.д.) могут работать неправильно. Выясните правильные настройки на вашей УАТС.
Изменение режима приема в режиме ответа вручную [#][7][3]	[1] “ТЕЛ” (по умолчанию): режим телефона (стр. 46) [2] “ТЕЛ/ФАКС”: режим телефона/факса (стр. 47)

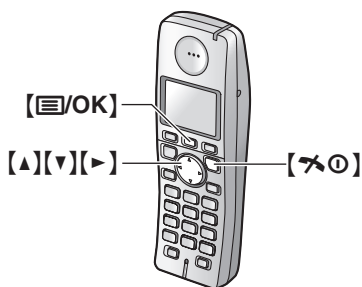
Функция/код	Описание
Установка тона соединения [#][7][6]	<p>При частых сбоях во время отправки факсов эта функция позволяет прослушать следующие сигналы соединения: тональный сигнал факса, тональный сигнал обратного вызова и тональный сигнал занятости линии. По этим сигналам можно определить статус аппарата вашего абонента.</p> <p>[1] “вкл.” (по умолчанию): вы слышите тоны соединения. [2] “выкл.”: отключает эту функцию.</p> <ul style="list-style-type: none"> Если тональный сигнал обратного вызова продолжает звучать, то, возможно, факсимильный аппарат вашего абонента не является факсимильным, или же в нем закончилась бумага. Уточните у абонента. Громкость сигналов соединения не регулируется.
Изменение режима приема в режиме АВТООТВЕТ [#][7][7]	<p>[1] “АО/ФАКС” (по умолчанию): режим телефонного автоответчика/факса (стр. 45) [2] “ТОЛЬКО ФАКС”: режим только факса (стр. 45)</p>
Изменение числа звонков с задержкой в режиме ТЕЛ/ФАКС [#][7][8]	<p>При использовании дополнительного телефона, когда этот аппарат установлен на режим ТЕЛ/ФАКС, выберите число звонков, которое будет подавать дополнительный телефон перед тем, как аппарат ответит на вызов.</p> <p>[1] “1” [2] “2” (по умолчанию) [3] “3” [4] “4” [5] “5” [6] “6” [7] “7” [8] “8” [9] “9”</p> <p>Примечание:</p> <ul style="list-style-type: none"> Подробнее см. стр. 47.
Установка функции экономии тонера [#][7][9]	<p>[1] “вкл.”: тонер-картридж будут служить дольше. [2] “выкл.” (по умолчанию): отключает эту функцию.</p> <p>Примечание:</p> <ul style="list-style-type: none"> При использовании этой функции качество может снизиться вследствие уменьшения расхода тонера.
Сброс функций для опытного пользователя в значения по умолчанию [#][8][0]	<p>[1] “ДА” [2] “НЕТ” (по умолчанию)</p> <p>Как сбросить функции для опытного пользователя:</p> <ol style="list-style-type: none"> [MENU] → [#][8][0] Нажмите [1] для выбора “ДА”. [SET] Нажмите [SET] еще раз. <p>Примечание:</p> <ul style="list-style-type: none"> Настройки языка (функция #48 на стр. 61), настройки голосовых указаний (функция #50 на стр. 62) не сбрасываются.

*1 Если эта настройка изменена с помощью основного блока, эта настройка для беспроводной трубки будет также изменена, и наоборот.

*2 Эту настройку можно изменять отдельно для основного блока и беспроводной трубки.

- Об установке контрастности ЖК-дисплея беспроводной трубки см. стр. 64.
- Для выбора языка дисплея трубки см. стр. 66.

7.2 Программирование беспроводной трубки



1. [OK]
2. Нажмите [▲] или [▼] для выбора “НАСТР ТРУБКИ”. → [▶]
3. Нажмите [▲] или [▼], чтобы выбрать нужный элемент в меню параметров беспроводной трубки. → [▶]
4. Нажмите [▲] или [▼], чтобы выбрать нужный элемент в подменю. → [▶]
5. Нажмите [▲] или [▼], чтобы выбрать нужный параметр, а затем нажмите [▶] или выполните указания из крайнего правого столбца таблицы.
 - Для выхода из операции нажмите [Exit].

7.2.1 Функции беспроводной трубки

Меню параметров беспроводной трубки	Подменю	Функция (настройка по умолчанию)
“УСТ-КИ ВРЕМЕНИ”	“УСТ. ДАТУ/ВРЕМЯ” ^{*1}	Дата и время: стр. 24
	“СИГНАЛ”	Установка сигнала будильника: стр. 66
“НАСТР-КИ ЗВОНКА”	“ГРОМК-ТЬ ЗВОНКА” ^{*2}	Громкость звонка беспроводной трубки (максимум): стр. 23
	“ТОН ВНЕШ ВЪЗ” ^{*2}	Типы звонка для внешних вызовов (“ТОН ЗВОНКА 1”) ^{*3}
	“ТОН ВНУТ ВЫЗОВА”	Типы звонка для вызовов внутренней связи (“ТОН ЗВОНКА 3”) ^{*4}
“НАСТ ДИСПЛЕЯ”	“ЭКРАН ОЖИДАНИЯ”	Дисплей в режиме ожидания (“ВЫКЛ.”) ^{*5}
	“ВЫБОР ЯЗЫКА” ^{*2}	Язык ЖК-дисплея (“РУССКИЙ”): стр. 66
	“КОНТРАСТ” ^{*2}	Контрастность дисплея (уровень 3)
“РЕГИСТРАЦИЯ”	“РЕГ-ЦИЯ ТРУБКИ”	стр. 68
“ДР НАСТРОЙКИ”	“НОВ СООБЩЕНИЕ”	Предупреждение о новом сообщении (“ВЫКЛ.”) ^{*6}
	“ТОН КЛАВИШ”	Включение/выключение тональных сигналов нажатия клавиш (“ВКЛ.”)
	“АВТО РАЗГОВОР”	Включение/выключение функции авторазговора (“ВЫКЛ.”) ^{*7}
	“ГОЛОСОВОЙ АОН”	Включение/выключение голосовой идентификации вызывающих абонентов (“ВКЛ.”): стр. 33
	“КОД НАБОРА”	стр. 66

- *1 Если эта настройка изменена с помощью беспроводной трубки, эта настройка будет также изменена для основного блока, и наоборот.
- *2 Эту настройку можно изменять отдельно для основного блока и беспроводной трубки.
- Об установке громкости звонка для основного блока см. стр. 23.
 - Об установке типа звонка для внешних вызовов см. функцию #17 на стр. 59.
 - Об установке языка дисплея основного блока см. функцию #48 на стр. 61.
 - Об установке контрастности ЖК-дисплея основного блока см. функцию #39 на стр. 61.
- *3 Если в качестве типа звонка выбрана одна из мелодий, она будет продолжать звучать в течение нескольких секунд, даже если вызывающий абонент повесит трубку до того, как вы ответите на вызов. Когда вы ответите на вызов, возможно, будет слышен тональный сигнал готовности или ничего не слышно.
Предустановленные в данном изделии мелодии используются с разрешения © 2006 Copyrights Vision Inc.
- *4 Предустановленные в данном изделии мелодии используются с разрешения © 2006 Copyrights Vision Inc.
- *5 Если выбрано “**ВЫКЛ.**”, отображаются только текущие дата и время.
Если выбрано “**НОМЕР ТРУБКИ**”, и текущий номер беспроводной трубки - 2, отображается “[2]”.
- *6 Эта функция предназначена для предупреждения о записи новых сообщений:
- Телефонный автоответчик (стр. 54)
- Индикатор сообщения на беспроводной трубке продолжает мигать до тех пор, пока вы не прослушаете все новые сообщения.
Если включено предупреждение о сообщении, время работы батареи сокращается (стр. 21).
- *7 Функция авторазговора позволяет ответить на вызов, просто сняв беспроводную трубку с зарядного устройства. Клавишу **[↶]** можно не нажимать. Если вы являетесь абонентом услуги АОН, см. стр. 32.

Использование PIN-кода/ретранслятора основного блока

1. **[≡/OK]**
2. Нажмите **[▲]** или **[▼]** для выбора “**НАСТРОЙКИ БАЗЫ**”. → **[▶]**
3. Нажмите **[▲]** или **[▼]**, чтобы выбрать нужный элемент в меню параметров основного блока. → **[▶]**
4. Нажмите **[▲]** или **[▼]**, чтобы выбрать нужный элемент в подменю. → **[▶]**
5. Нажмите **[▲]** или **[▼]**, чтобы выбрать нужный параметр, а затем нажмите **[▶]** или выполните указания из крайне правого столбца таблицы.
 - Для выхода из операции нажмите **[↶⓪]**.

Меню настроек основного блока	Подменю	Функция (настройка по умолчанию)
“ОПЦИИ ВЫЗОВА”	“ОГРАНИЧ ВЫЗОВОВ”	стр. 66
“АОН”	“РЕЖИМ”	(“ВКЛ. АОН”): стр. 32
	“КОЛ-ВО ЦИФР”	(“7 ЦИФР (Ы)”): стр. 37
	“ЧИСЛО СИГНАЛОВ”	(“3”): стр. 37
	“ДЛИТ СИГНАЛА”	(“140”): стр. 38
	“ЗАДЕРЖ СИГНАЛА”	(“200”): стр. 38
	“ЗАДЕР 1-ГО СИГН”	(“200”): стр. 38
“ДР НАСТРОЙКИ”	“PIN БАЗЫ”	Изменение PIN-кода для основного блока (“0000”).*1 – Введите текущий четырехзначный PIN-код для основного блока.*2 → Введите новый четырехзначный PIN-код для основного блока. → [≡/OK]
	“РЕЖИМ РЕПЕАТЕР”	(“ВЫКЛ.”): стр. 68

*1 При изменении PIN-кода обязательно запишите новый PIN-код. Аппарат не сообщает PIN-код.

*2 Если вы забыли ваш PIN-код, обратитесь в ближайший сервисный центр Panasonic.

7. Программируемые функции

7.2.2 Настройки времени

Будильник

Сигнал будильника подается в заданное время в течение 3 минут однократно или ежедневно. Сначала установите дату и время (стр. 24).

1. [⏏/OK] → “НАСТР ТРУБКИ” → [▶]
2. “УСТ-КИ ВРЕМЕНИ” → [▶]
3. “СИГНАЛ” → [▶] 2 раза
4. Выберите режим сигнала. → [▶]

“ВЫКЛ.”	Выключает сигнал будильника. Нажмите [▶] еще раз, а затем [✖⊙], чтобы закончить.
“ОДИН РАЗ”	Сигнал будильника звучит один раз в заданное время. Введите нужный день и месяц.
“ЕЖЕДНЕВНО”	Сигнал будильника звучит ежедневно в заданное время.

5. Введите нужный час и минуты. → [⏏/OK]
6. Выберите нужный тип звонка. → [▶]
7. “СОХРАНИТЬ” → [▶] → [✖⊙]

Примечание:

- Чтобы прекратить сигнал будильника, нажмите любую клавишу набора номера.
- В режиме разговора или внутренней связи сигнал не подается до окончания вызова.
- Если выбрать “ОДИН РАЗ”, то после того, как прозвучит сигнал будильника, установка изменится на “ВЫКЛ.”.

7.2.3 Настройка дисплея

Язык дисплея

1. [⏏/OK] → “НАСТР ТРУБКИ” → [▶]
2. “НАСТ ДИСПЛЕЯ” → [▶]
3. “ВЫБОР ЯЗЫКА” → [▶]
4. Выберите нужный язык. → [▶] → [✖⊙]

Примечание:

- Если вы выбрали неизвестный язык, нажмите [✖⊙], затем нажмите [⏏/OK], нажмите [▲] 3 раза, нажмите [▶], нажмите [▼] 2 раза, нажмите [▶], нажмите [▼], нажмите [▶]. Выберите нужный язык, нажмите [▶], затем нажмите [✖⊙].

FOR ENGLISH USERS:

If you want to change the language setting to English, proceed as follows.

1. [⏏/OK]
2. Press [▲] 3 times. → [▶]
3. Press [▼] 2 times. → [▶] → [▼] → [▶]
4. Select the desired language. → [▶] → [✖⊙]

7.2.4 Прочие настройки

Междугородный код

Если необходимо набрать специальный междугородный код, чтобы сделать вызов с использованием телефонных услуг определенного оператора связи/телефонной компании, то междугородный код можно сохранить заранее и набрать, просто нажав и удержав [✖] во время набора номера телефона.

Важно:

- Чтобы использовать эту функцию, междугородный код необходимо сохранить заранее.
- Подробнее об этом можно узнать у оператора связи/телефонной компании.

Пример: Если междугородный код “098”, и [✖] нажата и удержана до набора “12345”, то аппарат набирает “09812345” автоматически.

Назначение номера междугородного кода

1. [⏏/OK] → “НАСТР ТРУБКИ” → [▶]
2. “ДР НАСТРОЙКИ” → [▶]
3. “КОД НАБОРА” → [▶]
4. Введите нужный междугородный код (макс. 24 цифры). → [⏏/OK]
5. “СОХРАНИТЬ” → [▶] → [✖⊙]

Как делать вызовы, используя междугородный код

При ручном наборе:

1. Возьмите трубку, а затем нажмите и удерживайте [✖].
 - Отображается сохраненный междугородный код.
2. Наберите телефонный номер вручную.
3. [↶] или [☎]

При наборе из телефонной книги или из списка

вызывавших абонентов:

1. Отобразите нужный телефонный номер в телефонной книге или в списке вызывавших абонентов.
2. Нажмите и удерживайте [✖].
 - Сохраненный междугородный код отображается перед номером телефона.
3. [↶] или [☎]

7.2.5 Опции вызова

Установка ограничения вызова

Можно установить ограничение на набор определенных номеров в выбранных беспроводных трубках/основных блоках. Для ограничения можно выбрать до 6 телефонных номеров, а также выбрать основной блок/беспроводные трубки, на которые устанавливается ограничение. Сохранение здесь кодов зон помешает основному блоку/беспроводным трубкам, на которые установлено ограничение, набирать любые телефонные номера с такими кодами зон.

1. [⏏/OK] → “НАСТРОЙКИ БАЗЫ” → [▶]
2. “ОПЦИИ ВЫЗОВА” → [▶]

3. “ОГРАНИЧ ВЫЗОВОВ” → [▶]
4. Введите “0000” (PIN-код основного блока по умолчанию).
 - Если вы забыли PIN-код, обратитесь в нашу сервисную службу.
5. **Чтобы ограничить основной блок, нажмите [0].**
Чтобы ограничить беспроводную трубку, нажмите номер нужной беспроводной трубки.
 - Отображаются номера всех зарегистрированных беспроводных трубок.
 - Мигающие номера указывают, что для соответствующего основного блока/беспроводной трубки включено ограничение вызовов.
 - Чтобы отключить ограничение вызовов для основного блока/беспроводной трубки, нажмите номер еще раз. Номер перестает мигать.
6. [≡/OK]
7. Выберите позицию в памяти. → [▶]
8. Введите телефонный номер или код зоны, вызов которых следует ограничить (до 8 цифр). → [≡/OK] → [✕⓪]
 - Чтобы удалить номер, на который установлено ограничение, нажмите [C/ⓧ].

8.1 Работа с несколькими аппаратами

8.1.1 Дополнительные беспроводные трубки

На основном блоке можно зарегистрировать до 6 беспроводных трубок. Например, дополнительные беспроводные трубки позволяют выполнять вызовы внутренней связи для второй беспроводной трубки в то время, как третья беспроводная трубка занята внешним вызовом.

Важно:

- **Модель дополнительной беспроводной трубки, рекомендованная для использования с этим аппаратом, упомянута на стр. 10. Если используется другая модель беспроводной трубки, некоторые операции (настройки беспроводной трубки, настройки основного блока и т.д.) могут быть недоступны.**

8.2 Регистрация беспроводной трубки на основном блоке

Поставляемая беспроводная трубка и основной блок уже зарегистрированы. Если по какой-либо причине беспроводная трубка не зарегистрирована на основном блоке (например, **Y** мигает, даже если беспроводная трубка находится рядом с основным блоком), зарегистрируйте беспроводную трубку вручную.

После приобретения дополнительной беспроводной трубки зарегистрируйте ее на основном блоке. Убедитесь в том, что дополнительная беспроводная трубка включена. Если беспроводная трубка не включена, нажмите и удерживайте **[*O]** несколько секунд, чтобы включить ее.

- 1 **[E/OK]** → “**НАСТР ТРУБКИ**” → **[>]**
- 2 “**РЕГИСТРАЦИЯ**” → **[>]**
- 3 “**РЕГ-ЦИЯ ТРУБКИ**” → **[>]**
- 4 Нажмите и удерживайте **[LOCATOR/INTERCOM]** на основном блоке приблизительно 3 секунды, пока не прозвучит сигнал регистрации.
 - После нажатия **[LOCATOR/INTERCOM]** процедура регистрации должна быть закончена в течение 1 минуты.
- 5 Дождитесь, пока отобразится “**ВВЕД PIN БАЗЫ**”, затем введите PIN-код основного блока (по умолчанию: “0000”) и нажмите **[E/OK]**.
 - Если вы забыли ваш PIN-код, обратитесь в ближайший сервисный центр Panasonic.
 - Если беспроводная трубка зарегистрирована успешно, **Y** перестает мигать. Если включены тональные сигналы нажатия клавиш (стр. 64), звучит тон подтверждения.

Примечание:

- Перед первым включением дополнительной беспроводной трубки заряжайте ее аккумуляторные батареи приблизительно 7 часов.

8.2.1 Отмена регистрации беспроводной трубки

На каждом основном блоке можно зарегистрировать максимально 6 беспроводных трубок. Беспроводная трубка может отменить свою регистрацию (или регистрацию другой беспроводной трубки), которая сохранена в основном блоке. Это позволяет основному блоку “забыть” беспроводную трубку.

- 1 **[E/OK]** → “**НАСТРОЙКИ БАЗЫ**” → **[>]**
- 2 Введите “335”.
- 3 “**ОТМЕНА ТРУБКИ**” → **[>]**
 - Отображаются номера всех беспроводных трубок, зарегистрированных на основном блоке.
- 4 Выберите беспроводную трубку (трубки), которые необходимо отменить, нажимая нужный номер беспроводной трубки.
 - Номер (номера) выбранной беспроводной трубки мигает.
 - Чтобы отменить номер выбранной беспроводной трубки, нажмите этот номер еще раз. Номер перестает мигать.
- 5 **[E/OK]**
- 6 “**ДА**” → **[>]** → **[*O]**

8.2.2 Увеличение зоны действия базового блока

Зону действия сигнала основного блока можно увеличить с помощью DECT-ретранслятора. Пользуйтесь только DECT-ретрансляторами Panasonic. Информацию по аксессуарам см. на стр. 10.

Важно:

- **Прежде чем регистрировать ретранслятор на основном блоке, необходимо включить режим ретранслятора.**
- **Не используйте более одного ретранслятора одновременно.**

Установка режима ретранслятора

1. **[E/OK]** → “**НАСТРОЙКИ БАЗЫ**” → **[>]**
2. “**ДР НАСТРОЙКИ**” → **[>]**
3. “**РЕЖИМ РЕПЕАТЕР**” → **[>]**
4. “**ВКЛ.**” или “**ВЫКЛ.**” → **[>]** → **[*O]**

Примечание:

- После включения или выключения режима ретранслятора **Y** может быстро мигать на беспроводной трубке. Это обычное явление. Беспроводную трубку можно использовать после того, как **Y** перестанет мигать.

8.3 Внутренняя связь

Вызовы внутренней связи можно делать между беспроводной трубкой и основным блоком, а также между 2 беспроводными трубками. С основного блока можно выполнять пейджинг всех беспроводных трубок одновременно.

8.3.1 Как делать вызовы внутренней связи

С помощью беспроводной трубки

- 1 [INT]
- 2 Для выполнения пейджинга основного блока нажмите [0].
Для выполнения пейджинга другой беспроводной трубки нажмите номер нужной беспроводной трубки.
 - Основной блок или беспроводная трубка, пейджинг которой выполняется, подает звуковой сигнал в течение 1 минуты.
 - Для остановки пейджинга нажмите [✕⊙].
- 3 Когда абонент, пейджинг которого выполняется, отвечает, говорите в беспроводную трубку.
- 4 Чтобы завершить вызов внутренней связи, нажмите [✕⊙].

С помощью основного блока

- 1 [LOCATOR/INTERCOM]
- 2 Для выполнения пейджинга одной беспроводной трубки нажмите номер нужной беспроводной трубки.
Для выполнения пейджинга всех беспроводных трубок нажмите [0].
 - Беспроводные трубки, пейджинг которых выполняется, подают звуковой сигнал в течение 1 минуты.
 - Для остановки вызова нажмите [MONITOR] или [LOCATOR/INTERCOM].
- 3 Когда абонент, пейджинг которого выполняется, отвечает, снимите трубку.
- 4 Чтобы завершить внутренний вызов, положите трубку.

Поиск беспроводной трубки

С помощью этой функции можно найти беспроводную трубку, если она потерялась.

8.3.2 Ответ на вызовы внутренней связи

С помощью беспроводной трубки

При выполнении пейджинга беспроводной трубки она подает звуковой сигнал, и индикатор звонка быстро мигает. На дисплее отображается номер дополнительного телефона, выполняющего пейджинг.

- 1 Нажмите [↶], [☎] или [INT], чтобы ответить на пейджинг.
- 2 Чтобы завершить вызов внутренней связи, нажмите [✕⊙].

С помощью основного блока

При выполнении пейджинга основного блока он подает звуковой сигнал и отображает номер дополнительного телефона, выполняющего пейджинг.

- 1 Чтобы ответить на вызов, нажмите [MONITOR], [LOCATOR/INTERCOM] или снимите трубку.
- 2 Чтобы завершить вызов внутренней связи, нажмите [MONITOR], [LOCATOR/INTERCOM] или положите трубку.

8.4 Передача вызова/конференц-связь

С помощью функции внутренней связи телефонный вызов может передаваться между беспроводной трубкой и основным блоком, а также между 2 беспроводными трубками.

8.4.1 На основной блок или другую беспроводную трубку (с помощью беспроводной трубки)

1 Беспроводная трубка:

Во время беседы по телефону нажмите [INT].

- Вызов будет переведен в режим удержания.

2 Беспроводная трубка:

Для выполнения пейджинга основного блока нажмите [0].

Для выполнения пейджинга другой беспроводной трубки нажмите номер нужной беспроводной трубки.

3 Основной блок:

Чтобы ответить на пейджинг, снимите трубку.

Другая беспроводная трубка:

Нажмите [↶] или [↷], чтобы ответить на пейджинг.

4 Беспроводная трубка:

Для завершения передачи нажмите [✕⊙].

Чтобы установить конференц-связь, нажмите [3].

Передача вызова без разговора с пользователем основного блока/пользователем другой беспроводной трубки

После шага 2, нажмите [✕⊙].

- При получении внешнего вызова основной блок или другая беспроводная трубка звонят.

Примечание:

- Если ответ на передаваемый вызов не получен в течение 60 секунд, беспроводная трубка будет звонить еще раз. Нажмите [↶] или [↷], чтобы вернуться к внешнему вызову.

8.4.2 На беспроводную трубку (с помощью основного блока)

1 Основной блок:

Во время беседы по телефону нажмите [LOCATOR/INTERCOM].

- Вызов будет переведен в режим удержания.

2 Основной блок:

Для выполнения пейджинга одной беспроводной трубки нажмите номер нужной беспроводной трубки.

Для выполнения пейджинга всех беспроводных трубок нажмите [0].

3 Беспроводная трубка:

Нажмите [↶] или [↷], чтобы ответить на пейджинг.

4 Основной блок:

Для завершения передачи положите трубку.

Чтобы установить конференц-связь, нажмите [3].

Передача вызова без разговора с пользователем беспроводной трубки

После шага 2 положите трубку.

- При получении внешнего вызова беспроводные трубки звонят.

Примечание:

- Если ответ на переданный вызов не получен в течение 60 секунд, основной блок будет звонить еще раз. Снимите трубку, чтобы вернуться к внешнему вызову.

8.5 Копирование записей телефонной книги

Одну или все записи телефонной книги можно копировать между беспроводной трубкой и основным блоком или между 2 беспроводными трубками. Записи сохраняются в телефонной книге назначения.

8.5.1 На основной блок или другую беспроводную трубку (с помощью беспроводной трубки)

Копирование одной записи телефонной книги

1. Найдите нужную запись в телефонной книге беспроводной трубки (стр. 29). → [≡/OK]
2. “КОПИРОВАТЬ” → [▶]
3. Для копирования в основной блок нажмите [0].
Для копирования в другую беспроводную трубку нажмите номер второй беспроводной трубки, в которую следует отправить запись телефонной книги первой беспроводной трубки.
 - По завершении копирования записи отображается “ЗАВЕРШЕНО”.
 - Для продолжения копирования другой записи: “ДА” → [▶] → Найдите нужную запись в телефонной книге беспроводной трубки. → [▶]
4. [✕⊙]

Копирование всех записей телефонной книги

1. [□□] → [≡/OK]
2. “КОПИРОВАТЬ ВСЕ” → [▶]
3. Для копирования в основной блок нажмите [0].
Для копирования в другую беспроводную трубку нажмите номер второй беспроводной трубки, в которую следует отправить запись телефонной книги первой беспроводной трубки.
 - По завершении копирования всех записей отображается “ЗАВЕРШЕНО”.
4. [✕⊙]

8.5.2 В беспроводную трубку (с помощью основного блока)

Копирование одной записи телефонной книги

1. [MENU] → [≡][5][9]
2. Нажмите [1] для отображения “1 запись”. → [SET]
3. Введите номер беспроводной трубки, в которую следует отправить запись.
4. Нажимайте [+] или [-] для отображения нужного пункта.
5. [SET]
 - Чтобы копировать другую запись, повторите шаги 4 и 5.
6. По завершении копирования нажмите [MENU].

Копирование всех записей телефонной книги

1. [MENU] → [≡][5][9]
2. Нажмите [2] для отображения “ВСЕ ЗАПИСИ”. → [SET]
3. Введите номер беспроводной трубки, в которую следует отправить запись.
4. По завершении копирования нажмите [MENU].

9.1 Ввод знаков

Для ввода знаков и цифр используются клавиши набора номера. Каждой клавише набора номера назначено несколько знаков. Доступные режимы ввода знаков: Кириллица (АБВ), Цифровой (0-9), Латиница (АВС), Греческий (АВГ) и Расширенный 1 (АĂĂ) и Расширенный 2 (ŠŠŠ). При использовании любого из режимов ввода знаков, кроме Цифрового, можно выбирать вводимый знак многократным нажатием клавиши набора номера.

- Нажмите [←] или [→] для перемещения курсора.
- Для ввода знаков и цифр нажимайте клавиши набора номера.
- Нажмите [STOP] на основном блоке или [C/⊗] на беспроводной трубке, чтобы удалить знак или цифру, выделенные курсором. Нажмите и удерживайте [STOP]/[C/⊗], чтобы удалить все символы или цифры.
- Нажимайте [✱], чтобы переключаться между верхним и нижним регистрами.
- Чтобы ввести другой символ, расположенный на той же клавише набора номера, нажмите [→] для перемещения курсора на следующую позицию, а затем нажмите соответствующую клавишу набора номера.

9.1.1 Режимы ввода знаков

При вводе текста можно использовать несколько режимов ввода знаков. Знаки, которые можно ввести, зависят от режима ввода.

9.1.2 Знаки, доступные в каждом режиме ввода знаков

Когда на дисплее основного блока отображается экран ввода символов:

Нажимайте [⏏], чтобы выбрать режим ввода знаков.

Если на дисплее беспроводной трубки отображается экран ввода символов:

[□□] → Выберите режим ввода знаков. → [→]

Таблица знаков кириллицы (АБВ)

[0]	[1]	[2]	[3]	[4]	[5]	[6]	[7]	[8]	[9]
Пробел o'€l ıy	Пробел # &'()* , - . / 1	А Б В Г 2	Д Е Ж З 3	И Й К Л 4	М Н О П 5	Р С Т У 6	Ф Х Ц Ч 7	Ш Щ Ъ Ы 8	Ь Э Ю Я 9

Таблица численных символов (0-9)

[0]	[1]	[2]	[3]	[4]	[5]	[6]	[7]	[8]	[9]
0	1	2	3	4	5	6	7	8	9

Таблица символов латиницы (АВС)

[0]	[1]	[2]	[3]	[4]	[5]	[6]	[7]	[8]	[9]
Пробел 0	Пробел # &'()* , - . / 1	А В С 2	Д Е F 3	Г H I 4	J K L 5	M N O 6	P Q R S 7	T U V 8	W X Y Z 9
		a b c 2	d e f 3	g h i 4	j k l 5	m n o 6	p q r s 7	t u v 8	w x y z 9

Таблица символов греческого алфавита (АВГ)

[0]	[1]	[2]	[3]	[4]	[5]	[6]	[7]	[8]	[9]
Пробел 0	Пробел # &'()* , - . / 1	А В Г 2	Δ Ε Ζ 3	Η Θ Ι 4	Κ Λ Μ 5	Ν Ξ Ο 6	Π Ρ Σ 7	Τ Υ Φ 8	Χ Ψ Ω Ξ 9

Таблица символов режима “Расширенный 1” (АĂĂ)

[0]	[1]	[2]	[3]	[4]	[5]	[6]	[7]	[8]	[9]
Пробел 0	Пробел # &'()* , - . / 1	А Ă Ă Ă Ă Ă Ă Ă В С Ć 2	Д Е Ę É Ę É Ě F 3	Г Ğ Н İ İ İ İ İ İ 4	J K L 5	M N Ń O Ô Ó Ô Ô Ö ø 6	P Q R S Ş Б 7	T U Û Ú Û Ü Û V 8	W Ŵ X Y ŷ Z 9
		a à á â ä å ã æ b ç Ć 2	d e è é ê ë ě F 3	g ğ h i İ İ İ İ İ 4	j k l 5	m n ñ o ò ó ô õ ö ø 6	p q r s Ş Б 7	t u ù ú û ü Û V 8	w Ŵ x y ŷ z 9

- Следующие знаки используются и для верхнего, и для нижнего регистров: ø Ş Ŵ ŷ

Таблица символов режима “Расширенный 2” (SŠš)

[0]	[1]	[2]	[3]	[4]	[5]	[6]	[7]	[8]	[9]
Пробел 0	Пробел # & ' () * , - . / 1	A Á Â Ā B C Č Ć 2	D Ď E É Ě ě F 3	G H I í 4	J K L Ĺ Ł Ł 5	M N Ń Ň O Ó Ö Ő 6	P Q R Ŕ Ř S Š Š 7	T Ť U Ú Ů ů ú V 8	W X Y ŷ Ý Z Ž Ž Ž 9
		a á â Ā b c Č Ć 2	d ě e é Ě ě f 3	g h i í 4	j k l Ĺ Ĺ Ł 5	m n Ń ň o ó ö ő 6	p q r Ŕ ř s š š 7	t ť u ú ú Ů ů v 8	w x y ŷ ý z ž ž ž 9

- Следующие знаки используются и для верхнего, и для нижнего регистров:

Ą Ć Ć Ę Ł Ł Ł Ń Ŕ Ś Š ů ŷ Ž Ž Ž

10.1 Сообщения об ошибках – Отчеты

При ошибке во время передачи или приема факса в отчете об отправке и в общем отчете печатается одно или несколько следующих сообщений (стр. 40).

Сообщение	Код	Причина и решение
СБОЙ СВЯЗИ	40-42 46-72 FF	<ul style="list-style-type: none"> ● Ошибка во время передачи или приема факса. Повторите попытку или уточните у абонента.
	43 44	<ul style="list-style-type: none"> ● Неисправность телефонной линии. Подключите телефонный шнур аппарата к другой телефонной розетке и повторите попытку. ● Ошибка при международной связи. Попробуйте использовать режим международной связи (функция #23, стр. 60).
ЗАСТРЕВАНИЕ ДОКУМЕНТА	----	<ul style="list-style-type: none"> ● Документ застрял. Удалите застрявший документ (стр. 89).
ОШИБКА В ДР. ФАКСЕ	53 54 59 70	<ul style="list-style-type: none"> ● Ошибка при приеме или передаче вследствие неполадки в факсимильном аппарате абонента. Уточните у абонента.
ФАКС ИЗ ЧЕРН. СПИСКА НЕ ПРИНЯТ	----	<ul style="list-style-type: none"> ● Функция запрета на прием нежелательных факсов аппарата отклонила прием факса.
ПАМЯТЬ ПЕРЕПОЛНЕНА	----	<ul style="list-style-type: none"> ● Память переполнена принятыми документами из-за отсутствия бумаги для печати или застревания бумаги для печати. Вставьте бумагу (стр. 18) или удалите застрявшую бумагу (стр. 86).
НЕТ ДОКУМЕНТА	----	<ul style="list-style-type: none"> ● Документ вставлен в аппарат неправильно. Вставьте документ еще раз и повторите попытку.
ФАКС АБОНЕНТА НЕ ОТВЕЧАЕТ	----	<ul style="list-style-type: none"> ● Факсимильный аппарат абонента занят или в нем закончилась бумага. Повторите попытку. ● Факсимильный аппарат абонента звонит слишком много раз. Отправьте факс вручную (стр. 39). ● Ваш абонент использует не факсимильный аппарат, а какое-то иное устройство. Уточните у абонента. ● набранный номер не обслуживается.
НАЖАТА КНОПКА “STOP”	----	<ul style="list-style-type: none"> ● Нажата кнопка [STOP], и сеанс факсимильной связи отменен.
ОТКРЫТА КРЫШКА КОНСОЛИ	----	<ul style="list-style-type: none"> ● Была открыта передняя крышка. Закройте ее и повторите попытку.
ОК	----	<ul style="list-style-type: none"> ● Передача или прием факса завершены успешно.

10.2 Сообщения об ошибках – на дисплее

10.2.1 Основной блок

Если в аппарате возникают неполадки, на дисплее появляется одно из следующих сообщений.

Дисплей	Причина и решение
“ЗАНЯТО”	<ul style="list-style-type: none"> По беспроводной трубке, на которую вы пытались звонить, уже разговаривают. Вызываемая беспроводная трубка находится слишком далеко от основного блока.
“ВЫЗВАТЬ СЕРВИС”	<ul style="list-style-type: none"> Какая-то неполадка в аппарате. Обратитесь в сервисную службу.
“ЗАМ-ТЕ БАРАБАН” “ЗАМ РАСХ МАТ-ЛЫ”	<ul style="list-style-type: none"> Неисправен барабан факсимильного аппарата. Замените барабан и тонер-картридж (стр. 83).
“ПРОВЕРИТЬ ДОКУМ.”	<ul style="list-style-type: none"> Документ вставлен в аппарат неправильно. Вставьте документ правильно. При частых сбоях подачи документов прочистите ролики податчика документов (стр. 91) или отрегулируйте давление податчика (стр. 90) и повторите попытку.
“ПРОВ-ТЕ БАРАБАН”	<ul style="list-style-type: none"> Барабан вставлен неправильно. Вставьте его правильно (стр. 15).
“ОТКРЫТА КРЫШКА”	<ul style="list-style-type: none"> Открыта передняя крышка. Закройте ее.
“БАРАБАН ИЗНОШЕН ЗАМЕНИТЕ БАРАБАН” “ЗАМ РАСХ МАТ-ЛЫ”	<ul style="list-style-type: none"> Срок службы барабана истек. Немедленно замените модуль барабана (стр. 83).
“СВОЙ ЗАХВ. БУМ.”	<ul style="list-style-type: none"> Бумага для печати подана в аппарат неправильно. Вставьте бумагу для печати еще раз (стр. 89).
“ФАКС В ПАМЯТИ”	<ul style="list-style-type: none"> В памяти аппарата содержится документ. О том, как распечатать документ, см. другие сообщения на дисплее. Данные о емкости памяти для хранения факсов см. на стр. 94.
“НИЗКАЯ ТЕМПЕРАТ.”	<ul style="list-style-type: none"> Внутренняя часть аппарата очень холодная, и аппарат не работает. Используйте аппарат в более теплом месте. Когда аппарат не работает, получаемые документы временно сохраняются в памяти и печатаются автоматически, когда аппарат разогревается.
“ПАМЯТЬ ПОЛНА”	<ul style="list-style-type: none"> При выполнении передачи из памяти размер документа превысил емкость памяти аппарата. Отправьте весь документ вручную. При выполнении копирования размер документа превышает емкость памяти аппарата. Нажмите [STOP], чтобы удалить это сообщение с дисплея. Разбейте документ на части. Не осталось места для сохранения новых записей в телефонной книге. Удалите ненужные записи (стр. 31).
“ПАМ. СООБЩ. ПОЛНА”	<ul style="list-style-type: none"> В памяти не осталось места для записи голосового сообщения. Удалите ненужные сообщения (стр. 53, 54).
“ОШИБКА МОДЕМА”	<ul style="list-style-type: none"> Какая-то неполадка в модеме аппарата. Обратитесь в сервисную службу.
“ФАКС НЕ ОТВЕЧАЕТ”	<ul style="list-style-type: none"> Факсимильный аппарат абонента занят или в нем закончилась бумага. Повторите попытку.
“НЕТ БУМАГИ”	<ul style="list-style-type: none"> Бумага для печати не вставлена в аппарат или закончилась. Вставьте бумагу (стр. 18). Бумага для печати подается в аппарат неправильно. Переустановите бумагу (стр. 18).
“ЗАСТРЯЛА БУМАГА”	<ul style="list-style-type: none"> Замятие бумаги для печати. Удалите застрявшую бумагу (стр. 86).
“ЖДИТЕ”	<ul style="list-style-type: none"> Аппарат разогревается. Подождите.
“ОШИБКА ПОЛЛИНГА”	<ul style="list-style-type: none"> Факсимильный аппарат абонента не имеет функции отправки/получения методом поллинга. Уточните у абонента.

10. Справка

Дисплей	Причина и решение
“ОШИБКА ЗАПИСИ”	<ul style="list-style-type: none">● Длительность записанного вами сообщения-приветствия составляет менее 1 секунды. Запишите более длинное сообщение.
“ПРЕВ. ВРЕМ. ДОЗВ.”	<ul style="list-style-type: none">● Факсимильный аппарат абонента занят или в нем закончилась бумага. Повторите попытку.
“УДАЛИТЬ ДОКУМЕНТ”	<ul style="list-style-type: none">● Документ застрял. Удалите застрявший документ (стр. 89).● Длина документа превышает 600 мм (mm). Нажмите [STOP], чтобы удалить документ. Разбейте документ на два или несколько листов и повторите попытку.
“ЗАМЕНИТЕ БАРАБАН СКОРО”	<ul style="list-style-type: none">● Срок службы барабана почти истек. Замените модуль барабана как можно скорее (стр. 83).
“ПАМЯТЬ ЗАПОЛНЕНА”	<ul style="list-style-type: none">● Память переполнена принятыми документами из-за отсутствия бумаги для печати или застревания бумаги для печати. Вставьте бумагу (стр. 18) или удалите застрявшую бумагу (стр. 86).
“СЕРИЙНАЯ ОШИБКА”	<ul style="list-style-type: none">● Какая-то неполадка в аппарате. Обратитесь в сервисную службу.
“НЕТ ТОНЕРА” “ЗАМ РАСХ МАТ-ЛЫ”	<ul style="list-style-type: none">● Срок службы тонера истек. Немедленно замените тонер-картридж (стр. 83).
“МАЛО ТОНЕРА” “ЗАМ РАСХ МАТ-ЛЫ”	<ul style="list-style-type: none">● Срок службы тонера почти истек. Замените тонер-картридж как можно скорее (стр. 83).
“ОШИБКА ПЕРЕДАЧИ”	<ul style="list-style-type: none">● Ошибка при передаче. Повторите попытку.
“РАЗОГРЕВ”	<ul style="list-style-type: none">● Внутренняя часть аппарата холодная. Дайте аппарату прогреться. Подождите.
“ДЕФЕКТ БУМАГИ”	<ul style="list-style-type: none">● Факсимильное сообщение напечатано на бумаге, длина которой меньше формата А4. Используйте бумагу правильного формата (стр. 95).

10.2.2 Беспроводная трубка

Дисплей	Причина и решение
“АВТООТВ ПОЛОН”	<ul style="list-style-type: none">● Удалите ненужные сообщения (стр. 53, 54).
“ОШИБКА”	<ul style="list-style-type: none">● Запись была слишком короткой. Повторите попытку.
“НЕУДАЧНО”	<ul style="list-style-type: none">● Сбой копирования телефонной книги. Убедитесь, что устройство назначения находится в режиме ожидания, и повторите попытку.
“НЕ ЗАВЕРШЕНО”	<ul style="list-style-type: none">● Память телефонной книги устройства назначения заполнена. Удалите ненужные записи из телефонной книги устройства назначения и повторите попытку.
“ПАМЯТЬ ПОЛНА”	<ul style="list-style-type: none">● Память телефонной книги беспроводной трубки заполнена. Удалите ненужные записи (стр. 29).● В памяти не осталось места для записи голосового сообщения. Удалите ненужные сообщения (стр. 53, 54).
“ПОДКЛЮЧИТЕ УСЛУГУ CALLER ID”	<ul style="list-style-type: none">● Необходимо подключить услугу идентификации вызывающих абонентов. После того, как вы подключите услугу идентификации вызывающих абонентов, при получении информации о вызывающих абонентах это сообщение не будет отображаться.

10.3 Если функция не работает, проверьте здесь

Если неполадки возникают даже после выполнения указаний в этом разделе, перезагрузите аппарат. Отсоедините сетевой шнур и отключите беспроводную трубку. Вновь подсоедините сетевой шнур и включите беспроводную трубку.

10.3.1 Начальные установки

Проблема	Причина и решение
Не слышно тонального сигнала ответа АТС.	<ul style="list-style-type: none"> • Телефонный шнур подсоединен к гнезду [EXT] на аппарате. Подсоедините к гнезду [LINE] (стр. 20). • Если для подключения аппарата вы используете разветвитель/двойник, удалите разветвитель/двойник и подключите аппарат к телефонной розетке напрямую. Если аппарат работает нормально, проверьте разветвитель/двойник. • Отсоедините аппарат от телефонной линии и подсоедините заведомо исправный телефон. Если исправный телефон работает нормально, обратитесь в сервисный центр для ремонта факсимильного аппарата. Если исправный телефон не работает, обратитесь в телефонную компанию. • Не подсоединен сетевой или телефонный шнур. Проверьте соединения. • Если вы подсоединили факсимильный аппарат через компьютерный модем, подсоедините факсимильный аппарат напрямую к гнезду телефонной линии.
Аппарат не работает.	<ul style="list-style-type: none"> • Проверьте соединения (стр. 20). • Убедитесь, что батарея беспроводной трубки установлена правильно (стр. 19) и полностью зарядите ее (стр. 21).
Не удается делать вызовы.	<ul style="list-style-type: none"> • Набран номер ограничения вызова. Удалите номер из списка ограниченных вызовов (стр. 66). • Возможно, неправильно установлен параметр режима набора номера. Измените соответствующий параметр (функция #13 на стр. 22).
Аппарат не звонит.	<ul style="list-style-type: none"> • Выключена громкость звонка. Отрегулируйте громкость звонка (стр. 23).

10.3.2 Общие неполадки

Проблема	Причина и решение
Абонент жалуется на то, что слышит только тональный сигнал факса и не может говорить.	<ul style="list-style-type: none"> • Установлен режим ФАКС. Сообщите абоненту, что данный номер используется только для факсимильной связи. • Переключитесь на режим АО/ФАКС (стр. 45), режим ТЕЛЕФОН (стр. 46) или ТЕЛ/ФАКС (стр. 47).
Кнопка [REDIAL/PAUSE] работает неправильно.	<ul style="list-style-type: none"> • При нажатии этой кнопки во время набора номера вставляется пауза. Если же кнопку нажать сразу после получения тонального сигнала, повторно набирается последний номер.
Во время программирования не удается ввести код или идентификационный номер (ID).	<ul style="list-style-type: none"> • Весь номер или его часть совпадает с другим кодом или идентификатором. Измените номер: <ul style="list-style-type: none"> – идентификатор (код) дистанционного управления: стр. 55 или функция #11 на стр. 59. – код включения факса: функция #41 на стр. 61.
Аппарат подает звуковые сигналы.	<ul style="list-style-type: none"> • Предупреждение о приеме в память в функции #44 включено (стр. 61), и в памяти аппарата находится документ. Нажмите [STOP] чтобы остановить гудки, а затем просмотрите отображаемые инструкции для устранения неполадки.
Бумага для печати не складывается надлежащим образом в накопителе бумаги.	<ul style="list-style-type: none"> • Возможно, бумага для печати скручивается вследствие высокой влажности. Попытайтесь перевернуть бумагу и вставить ее еще раз. Если бумага скручена очень сильно, удалите ее из накопителя бумаги. Если неполадку устранить не удастся, обратитесь в сервисный центр.
Не удается выполнить пейджинг беспроводной трубки или основного блока.	<ul style="list-style-type: none"> • Беспроводная трубка находится слишком далеко от основного блока.

10. Справка

Проблема	Причина и решение
Для пользователей услуги АОН: во время моего отсутствия не сохраняется информация о вызывавших абонентах.	<ul style="list-style-type: none">● Информация о вызывающем абоненте не сохраняется до тех пор, пока вы не ответите на вызов, либо не нажмете [↶] или [↷] на беспроводной трубке, либо [АОН] на основном блоке.
Список идентификации вызывавших абонентов перестает отображаться во время просмотра информации о вызывавших абонентах.	<ul style="list-style-type: none">● Во время просмотра не делайте паузу более 1 минуты на беспроводной трубке или более 3 минут на основном блоке.

10.3.3 Беспроводная трубка

Проблема	Причина и решение
Беспроводная трубка не работает.	<ul style="list-style-type: none">● Убедитесь, что батарея установлена правильно (стр. 19) и полностью зарядите ее (стр. 21).● Протрите контакты зарядки и зарядите еще раз (стр. 21).● Выключите питание беспроводной трубки, а затем включите (стр. 21).● Убедитесь в том, что сетевой шнур подсоединен правильно.● Беспроводная трубка не зарегистрирована на основном блоке. Зарегистрируйте беспроводную трубку (стр. 68).
На дисплее беспроводной трубки ничего не отображается.	<ul style="list-style-type: none">● Беспроводная трубка не включена. Включите питание (стр. 21).
Беспроводная трубка не будет включена.	<ul style="list-style-type: none">● Убедитесь в правильности установки батарей (стр. 19).● Полностью зарядите батареи (стр. 21).● Протрите контакты зарядки и зарядите еще раз (стр. 21).
Язык дисплея беспроводной трубки изменен на непонятный язык.	<ul style="list-style-type: none">● Измените язык дисплея беспроводной трубки (стр. 66).
☾ мигает.	<ul style="list-style-type: none">● Беспроводная трубка не зарегистрирована на основном блоке. Зарегистрируйте ее (стр. 68).● Беспроводная трубка находится слишком далеко от основного блока. Переместитесь ближе.● Сетевой шнур не подсоединен. Проверьте соединения.
Беспроводная трубка не звонит.	<ul style="list-style-type: none">● Выключена громкость звонка. Отрегулируйте громкость звонка (стр. 23).
Батареи должны заряжаться, но пиктограмма батареи не меняется.	<ul style="list-style-type: none">● Протрите контакты зарядки и зарядите еще раз (стр. 21).
При нажатии [↶] слышен сигнал занятости линии.	<ul style="list-style-type: none">● Беспроводная трубка находится слишком далеко от основного блока. Переместите ее ближе и повторите попытку.● Основной блок или другая беспроводная трубка принимает внешний вызов. Дождитесь окончания разговора другого пользователя.
Помехи, вызываемые атмосферными явлениями, пропадание звука, его заглушение. Помехи от других электронных устройств.	<ul style="list-style-type: none">● Не располагайте беспроводную трубку и основной блок рядом с другими электронными устройствами.● Переместите трубку ближе к основному блоку.
Во время вызова слышен шум.	<ul style="list-style-type: none">● Вы используете беспроводную трубку, или же основной блок находится в месте, где на него воздействуют сильные электрические помехи. Не располагайте беспроводную трубку или основной блок рядом с источниками электрических помех (например, антенн или мобильных телефонов).

Проблема	Причина и решение
Беспроводная трубка перестает работать во время использования.	<ul style="list-style-type: none"> Отсоедините сетевой шнур, выключите беспроводную трубку и перезагрузите аппарат. Подсоедините сетевой шнур, включите беспроводную трубку и повторите попытку.
Не удается выполнить повторный набор нажатием [●].	<ul style="list-style-type: none"> Если повторно набираемый номер содержит более 48 цифр, он не набирается повторно. Наберите номер вручную.
[] мигает, или беспроводная трубка периодически подает звуковые сигналы при использовании.	<ul style="list-style-type: none"> Полностью зарядите батареи (стр. 21).
Батареи заряжены полностью, но [] по-прежнему мигает.	<ul style="list-style-type: none"> Протрите контакты зарядки и зарядите еще раз (стр. 21). Пришло время заменить батареи (стр. 19).
Батареи полностью заряжены, но их хватает ненадолго.	<ul style="list-style-type: none"> Протрите полюса батарей (+, -) и контакты блока сухой тканью.
Не удается делать вызовы с помощью беспроводной трубки.	<ul style="list-style-type: none"> Набран номер ограничения вызова. Удалите номер из списка ограниченных вызовов (стр. 66).
Номер вызывающего абонента не произносится аппаратом.	<ul style="list-style-type: none"> Для использования этой функции необходимо подключить услугу АОН или Caller ID. Убедитесь, что функция голосовой идентификации вызывающих абонентов включена (стр. 33). Звонок беспроводной трубки выключен. Убедитесь, что звонок включен (стр. 64).
Не удается зарегистрировать беспроводную трубку на основном блоке.	<ul style="list-style-type: none"> На основном блоке уже зарегистрировано максимально допустимое количество беспроводных трубок. Отмените на основном блоке регистрацию неиспользуемых беспроводных трубок (стр. 68). Введен неверный PIN-код. Если вы забыли ваш PIN-код, обратитесь в ближайший сервисный центр Panasonic. Не располагайте беспроводную трубку и основной блок рядом с другими электронными устройствами.

10.3.4 Отправка факсов

Проблема	Причина и решение
Не удается отправлять документы.	<ul style="list-style-type: none"> Телефонный шнур подсоединен к гнезду [EXT] на аппарате. Подсоедините к гнезду [LINE] (стр. 20). Факсимильный аппарат абонента занят или в нем закончилась бумага. Повторите попытку. Ваш абонент использует не факсимильный аппарат, а какое-то иное устройство. Уточните у абонента. Факсимильный аппарат абонента не смог ответить на факс автоматически. Отправьте факс вручную (стр. 39).
Не удается отправить факс по международной связи.	<ul style="list-style-type: none"> Воспользуйтесь режимом международной связи (функция #23 на стр. 60). Добавьте две паузы в конце телефонного номера или наберите номер вручную.
Абонент жалуется, что буквы на полученном документе искажены или неотчетливы.	<ul style="list-style-type: none"> Если ваша линия предоставляет специальные услуги (например, ожидание вызова), то, возможно, эта услуга была активизирована при передаче факса. Подсоедините аппарат к линии, которая не предоставляет таких услуг. Снята трубка другого телефона на этой же телефонной линии. Положите телефонную трубку и повторите попытку. Оригинал слишком темный или слишком светлый. Измените контрастность сканирования (функция #58 на стр. 62) на "СВЕТЛЫЙ" или "ТЕМНЕЕ" и повторите попытку. Попытайтесь сделать копию документа. Если качество копии хорошее, возможно, неисправен аппарат абонента.



Проблема	Причина и решение
Абонент жалуется, что на полученном документе видны черные или белые полосы или грязные разводы.	<ul style="list-style-type: none"> ● Стекло или ролики загрязнены пастой-корректором и т.п. Прочистите их (стр. 91). Вставляйте документ только после того, как корректирующая жидкость полностью высохла.

10.3.5 Прием факсов

Проблема	Причина и решение
Не удается получать документы.	<ul style="list-style-type: none"> ● Телефонный шнур подсоединен к гнезду [EXT] на аппарате. Подсоедините к гнезду [LINE] (стр. 20).
Не удается получать документы автоматически.	<ul style="list-style-type: none"> ● Установлен режим приема ТЕЛЕФОН. Установите на режим АО/ФАКС (стр. 45), режим ТОЛЬКО ФАКС (стр. 45) или режим ТЕЛ/ФАКС (стр. 47). ● Слишком велико время ответа на вызов. Уменьшите число звонков, подаваемых до того, как аппарат отвечает на вызов (стр. 55, функция #06 на стр. 58 и функция #78 на стр. 63). ● Слишком длинное сообщение-приветствие. Запишите более короткое сообщение (стр. 52).
На дисплее отображается "СОЕДИНЕНИЕ", но факсы не принимаются.	<ul style="list-style-type: none"> ● Установлен режим приема ФАКС, и входящий вызов не является факсом. Измените режим приема на АО/ФАКС (стр. 45), ТЕЛЕФОН (стр. 46) или ТЕЛ/ФАКС (стр. 47).
Пустой лист при получении документа.	<ul style="list-style-type: none"> ● Абонент неправильно вставил документ в свой факсимильный аппарат. Уточните у абонента.
Низкое качество печати.	<ul style="list-style-type: none"> ● Если документы копируются должным образом, аппарат исправен. Возможно, ваш абонент отправил тусклый документ, или его факсимильный аппарат неисправен. Попросите отправить более четкую копию документа или проверить факсимильный аппарат. ● К бумаге некоторых типов прилагаются рекомендации о предпочтительной стороне печати. Попробуйте перевернуть бумагу. ● Возможно, вы использовали бумагу, содержащую более 20% хлопка и/или волокна (например, бумагу для фирменных бланков или резюме). ● Тонер заканчивается. Замените тонер-картридж (стр. 83). ● Для выяснения срока службы и состояния барабана распечатайте тестовую страницу принтера (стр. 93). Если качество печати остается низким, замените тонер-картридж и барабан. ● Режим экономии тонера включен (функция #79 на стр. 63). ● Стекло или ролики загрязнены пастой-корректором и т.п. Прочистите их (стр. 91). Вставляйте документ только после того, как корректирующая жидкость полностью высохла.
Не удается получать документы с помощью беспроводной трубки.	<ul style="list-style-type: none"> ● Память переполнена принятыми документами из-за отсутствия бумаги для печати, окончания срока службы тонера/срока службы барабана или застревания бумаги для печати. Установите бумагу (стр. 18), замените тонер-картридж/барабан (стр. 83) или удалите застрявшую бумагу (стр. 86).
При подсоединенном дополнительном телефоне не удается получать документы, нажимая [*][#][9].	<ul style="list-style-type: none"> ● Необходимо заблаговременно активизировать дистанционное включение факса (функция #41 на стр. 61). ● Твердо нажмите [*][#][9]. ● Возможно, вы изменили код дистанционного включения факса с [*][#][9] (настройка по умолчанию). Проверьте правильность кода дистанционного включения факса (функция #41 на стр. 61). ● Память переполнена принятыми документами из-за отсутствия бумаги для печати или застревания бумаги для печати. Вставьте бумагу (стр. 18) или удалите застрявшую бумагу (стр. 86).

Проблема	Причина и решение
Абонент жалуется, что не может отправить документ.	<ul style="list-style-type: none"> ● Память переполнена принятыми документами из-за отсутствия бумаги для печати или застревания бумаги для печати. Вставьте бумагу (стр. 18) или удалите застрявшую бумагу (стр. 86). ● Установлен режим приема ТЕЛЕФОН. Получите документ вручную (стр. 46) или измените режим приема на АО/ФАКС (стр. 45), ТОЛЬКО ФАКС (стр. 45) или ТЕЛ/ФАКС (стр. 47).
Не удается установить нужный тип приема.	<ul style="list-style-type: none"> ● Чтобы установить режим АО/ФАКС или режим ТОЛЬКО ФАКС: <ul style="list-style-type: none"> – выберите нужный режим с помощью функции #77 (стр. 63) и нажимайте [AUTO ANSWER], чтобы выключить индикатор [AUTO ANSWER]. ● Чтобы установить режим ТЕЛЕФОН или ТЕЛ/ФАКС: <ul style="list-style-type: none"> – выберите нужный режим с помощью функции #73 (стр. 62) и нажимайте [AUTO ANSWER], чтобы выключить индикатор [AUTO ANSWER].

10.3.6 Копирование

Проблема	Причина и решение
Аппарат не копирует.	<ul style="list-style-type: none"> ● Нельзя выполнять копирование во время программирования. Сделайте копию после программирования. ● Документ вставлен в аппарат неправильно. Вставьте документ правильно. ● Бумага для печати не вставлена в аппарат или закончилась. Вставьте бумагу (стр. 18).
На копированном документе видны черные линии, белые линии или грязные разводы.	<ul style="list-style-type: none"> ● Стекло или ролики загрязнены пастой-корректором и т.п. Прочистите их (стр. 91). Вставляйте документ только после того, как корректирующая жидкость полностью высохла.
Низкое качество печати.	<div style="display: flex; justify-content: space-around; text-align: center;"> <div>Оригинал</div> <div>Копирование</div> </div> <div style="display: flex; justify-content: space-around; text-align: center; margin: 10px 0;"> <div></div> <div></div> </div> <ul style="list-style-type: none"> ● К бумаге некоторых типов прилагаются рекомендации о предпочтительной стороне печати. Попробуйте перевернуть бумагу. ● Возможно, вы использовали бумагу, содержащую более 20% хлопка и/или волокна (например, бумагу для фирменных бланков или резюме). ● Тонер заканчивается. Замените тонер-картридж (стр. 83). ● Для выяснения срока службы и состояния барабана распечатайте тестовую страницу принтера (стр. 93). Если качество печати остается низким, замените тонер-картридж и барабан. ● Включен режим экономии тонера функции #79 (стр. 63). ● Оригинал слишком темный или слишком светлый. Измените контрастность сканирования (функция #58 на стр. 62) на “СВЕТЛЫЙ” или “ТЕМНЕЕ” и повторите попытку.

10.3.7 Автоответчик

Проблема	Причина и решение
Не удается прослушать сообщения с удаленного терминала.	<ul style="list-style-type: none"> ● Активизируйте функцию дистанционного управления, предварительно установив код дистанционного управления (стр. 55, функция #11 на стр. 59). Введите идентификационный код для дистанционного управления правильно и твердо. ● Аппарат не установлен на режим АО/ФАКС. Измените режим на АО/ФАКС (стр. 45).
Абонент жалуется, что не может оставить голосовое сообщение.	<ul style="list-style-type: none"> ● Продолжительность записи установлена в значение “только ПРИВЕТ”. Выберите “1 МИНУТ (A)” или “3 МИН” (стр. 55, функция #10 на стр. 58). ● Память заполнена. Удалите ненужные сообщения (стр. 53, 54). ● Убедитесь, что к той же телефонной линии не подсоединен другой автоответчик.

Проблема	Причина и решение
Невозможно управлять автоответчиком с помощью беспроводной трубки.	<ul style="list-style-type: none">● Кто-то работает с автоответчиком.● Вы находитесь слишком далеко от основного блока. Переместите трубку ближе к основному блоку.
Индикатор сообщения медленно мигает.	<ul style="list-style-type: none">● Это обычное явление. Записаны новые сообщения. Прослушайте новые сообщения (стр. 53, 54) или отключите функцию предупреждения о сообщении (стр. 64).

10.3.8 В случае перебоя в сети питания

- Аппарат не будет работать.
- Аппарат не предназначен для экстренных телефонных вызовов в случае перебоя электропитания. Для обращения в экстренные службы следует использовать другие средства.
- Передача и прием факсов будут прерваны.
- Будут утрачены все отправляемые документы, сохраненные в памяти, и все получаемые документы. При восстановлении питания печатается отчет о сбое электропитания, в котором сообщается, какие именно данные, хранившиеся в памяти, были утрачены.

10.4 Замена тонер-картриджа и барабана

При появлении на дисплее следующего сообщения замените тонер-картридж.

МАЛО ТОНЕРА

НЕТ ТОНЕРА

Для выяснения срока службы и состояния барабана распечатайте тестовую страницу принтера (стр. 93) и см. стр. 96 для получения сведений о сроке службы барабана. Если качество печати остается низким, замените тонер-картридж и барабан. Для обеспечения правильной работы аппарата рекомендуется использовать **тонер-картридж Panasonic (Модель № KX-FAT88A) и модуль барабана (Модель № KX-FAD89A)**. Информацию по аксессуарам см. на стр. 10.

Чтобы обеспечить высокое качество печати и долгий срок службы аппарата, при замене тонер-картриджа и/или блока барабана рекомендуется чистить прорези и отверстия (стр. 5), а также внутри аппарата (стр. 91).

Осторожно:

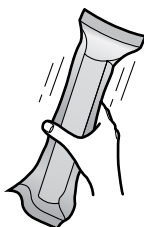
- Мы не несем ответственности за любые повреждения аппарата или ухудшение качества печати, вызванные использованием тонер-картриджа и барабана, не произведенных компанией Panasonic.

- Модуль барабана содержит светочувствительный барабан. Воздействие света может повредить барабан.

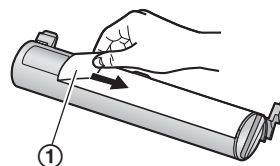
После того, как вы открыли защитную упаковку:

- Не подвергайте барабан воздействию света более чем на пять минут.
- Не трогайте и не царапайте черную поверхность барабана.
- Не кладите барабан в пыльное или загрязненное место или в область высокой влажности.
- Не подвергайте барабан воздействию прямого солнечного света.
- Не отключайте факсимильный аппарат от электросети. Это может привести к потере факсов, хранящихся в памяти.
- Не оставляйте тонер-картридж на длительное время вне защитной упаковки. Это сокращает срок службы тонера.
- Не добавляйте тонер в тонер-картридж.

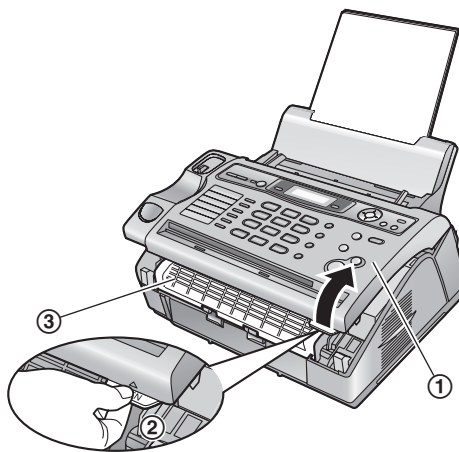
- 1 Перед открытием защитной упаковки нового тонер-картриджа встряхните ее в вертикальном направлении более пяти раз.



- 2 Извлеките новый тонер-картридж из защитной упаковки. Удалите герметизирующую пленку (①) с тонер-картриджа.

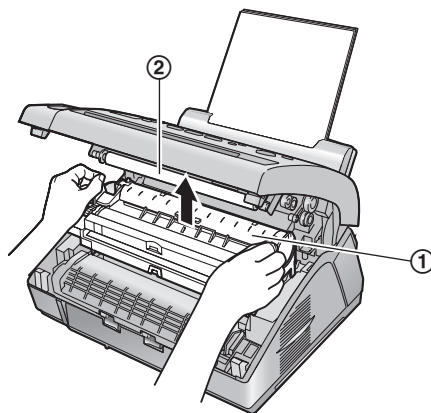


- 3 Снимите телефонную трубку и накопитель документов.
- 4 Поднимите и откройте переднюю крышку (①), удерживая за выступ с надписью OPEN (②).



Осторожно:
Нагреватель (③) становится горячим. Не прикасайтесь к нему.

- 5 Извлеките барабан с тонером (①), взявшись за два выступа.

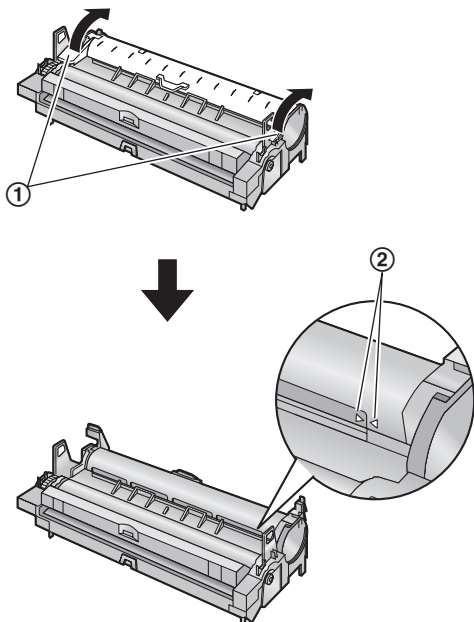


- При замене тонер-картриджа постучите по отработанному тонер-картриджу несколько раз перед извлечением, чтобы оставшийся тонер просыпался в барабан.
- Не прикасайтесь к ролику передачи (②).

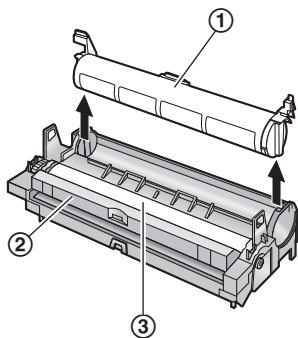
10. Справка

- Если вы заменяете одновременно и тонер-картридж, и барабан, перейдите к шагу 9.

6 С усилием поворачивайте два рычага (1) на тонер-картридже до тех пор, пока треугольники (2) не совпадут.



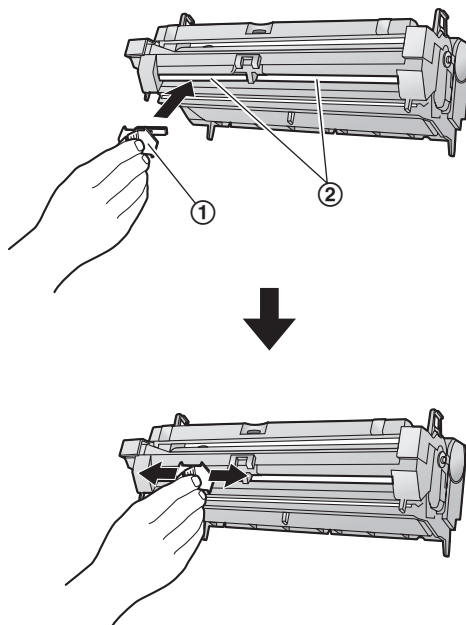
7 Извлеките использованный картридж (1) из модуля барабана (2).



- Тонер может прилипнуть к картриджу и к барабану. Будьте осторожны при обращении. Подробнее см. стр. 4.
- Не допускайте попадания тонера на черную поверхность барабана (3).
- Поместите использованный тонер-картридж в защитную упаковку.

8 Полностью вставьте очиститель (1) в канавку (2) барабана и двигайте им из стороны в сторону не менее 3 раз, чтобы прочистить барабан внутри.

- Повторите для другой канавки.

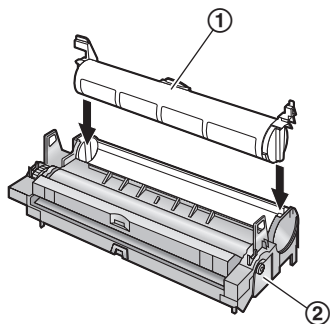


Примечание:

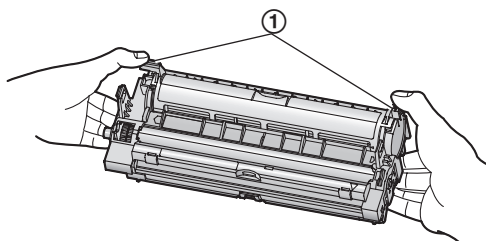
- Убедитесь, что каждая канавка прочищена на всем протяжении до конца.

- 9** Если вы одновременно заменяете барабан, извлеките новый барабан из защитной упаковки.

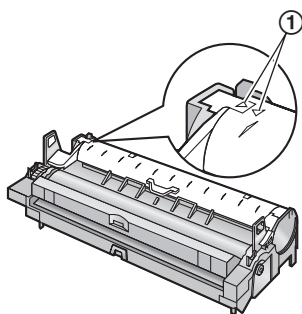
Вставьте новый тонер-картридж (①) в модуль барабана (②) вертикально.



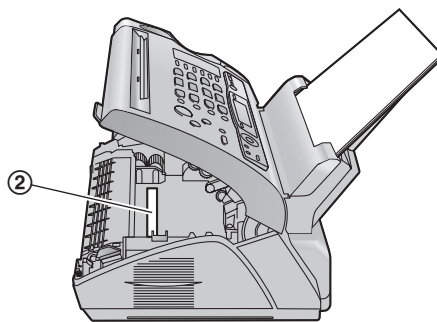
- 10** Поверните рычаг (①) с каждой стороны тонер-картриджа, нажимая вниз с усилием.



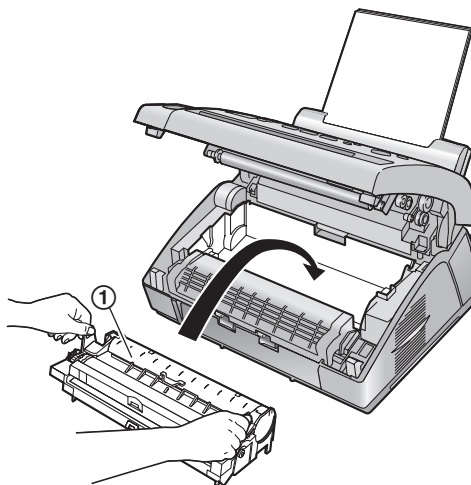
- 11** Чтобы проверить правильность установки тонер-картриджа, убедитесь в том, что треугольники (①) совпадают.



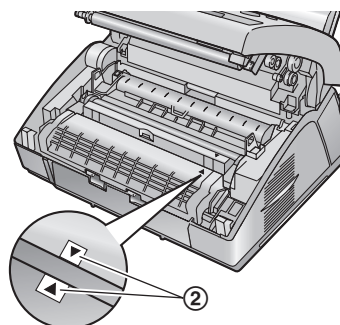
- Если нижнее стекло (②) загрязнено, протрите его сухой и мягкой тканью.



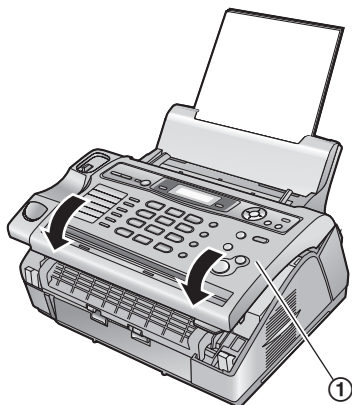
- 12** Вставьте барабан с тонером (①), держа его за выступы.



- Чтобы проверить правильность установки блока тонер-картриджа и барабана, убедитесь в том, что треугольники (②) совпадают.



- 13 Закройте переднюю крышку (①), нажимая на нее с обеих сторон до защелкивания.



- 14 Положите телефонную трубку на рычаг и присоедините накопитель документов.
- Пока на дисплее аппарата отображается “ждите”, не открывайте переднюю крышку и не отсоединяйте сетевой шнур.

Утилизация отработанных материалов

Отработанные материалы должны быть утилизированы в соответствии со всеми действующими федеральными и местными нормами по охране окружающей среды.

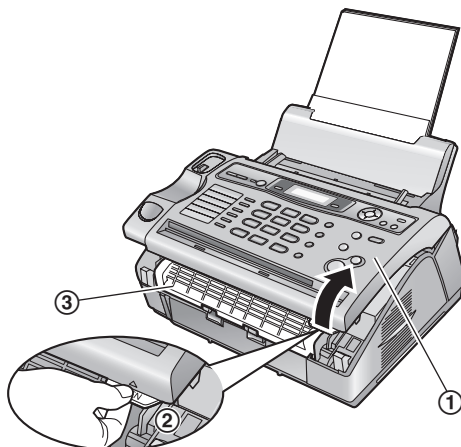
10.5 Замятие бумаги для печати

На дисплее появляется следующее сообщение.

ЗАСТРЯЛА БУМАГА

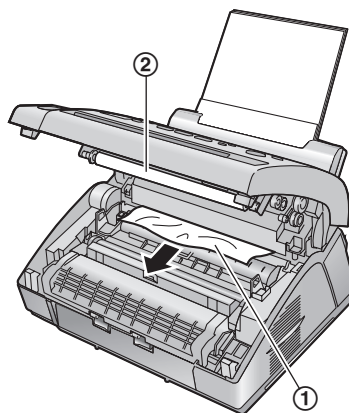
10.5.1 Если бумага для печати замялась вблизи барабана с тонером

- Снимите телефонную трубку и накопитель документов.
- Поднимите и откройте переднюю крышку (①), удерживая за выступ с надписью OPEN (②).



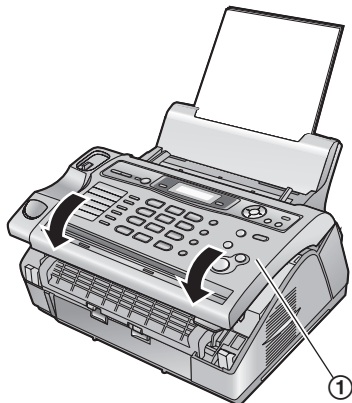
Осторожно:
Нагреватель (③) становится горячим. Не прикасайтесь к нему.

- Извлеките замятую бумагу (①), осторожно потянув ее на себя.



- Не прикасайтесь к ролику передачи (②).

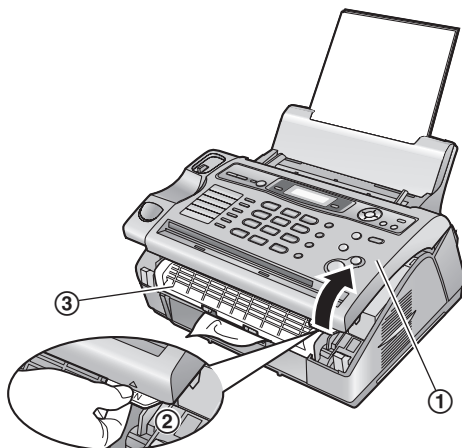
- 4 Закройте переднюю крышку (①), нажимая на нее с обеих сторон до защелкивания.



- 5 Положите телефонную трубку на рычаг и присоедините накопитель документов.

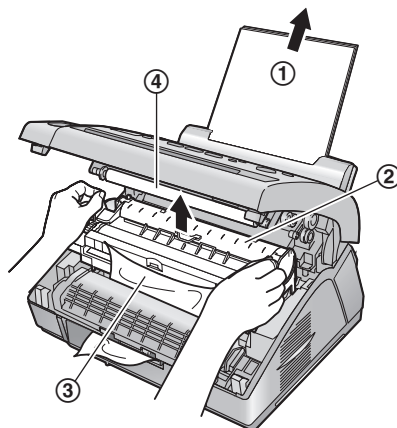
10.5.2 Если бумага для печати замялась вблизи выхода из аппарата

- 1 Снимите телефонную трубку и накопитель документов.
2 Поднимите и откройте переднюю крышку (①), удерживая за выступ с надписью OPEN (②).



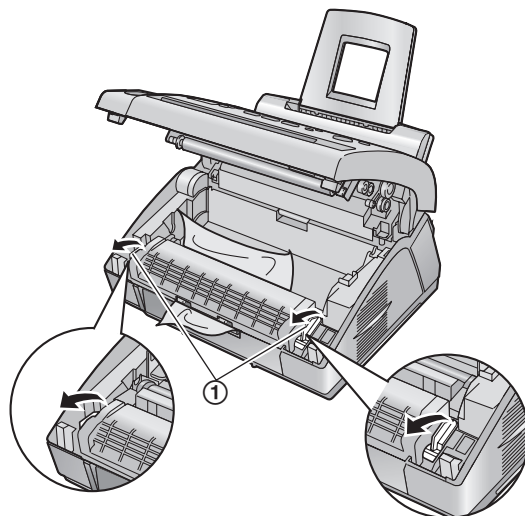
Осторожно:
Нагреватель (③) становится горячим. Не прикасайтесь к нему.

- 3 Удалите бумагу для печати (①), затем выньте барабан и тонер (②), чтобы замятую бумагу (③) можно было свободно вытащить из заднего отсека.

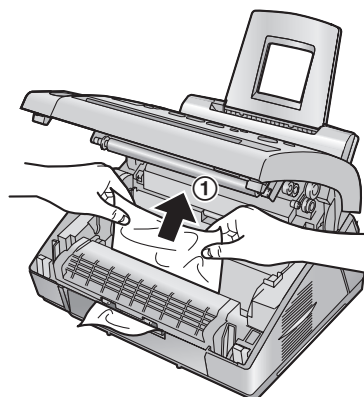


- Не прикасайтесь к ролику передачи (④).

- 4 Поднимайте оба зеленых рычага (①) вперед до упора.

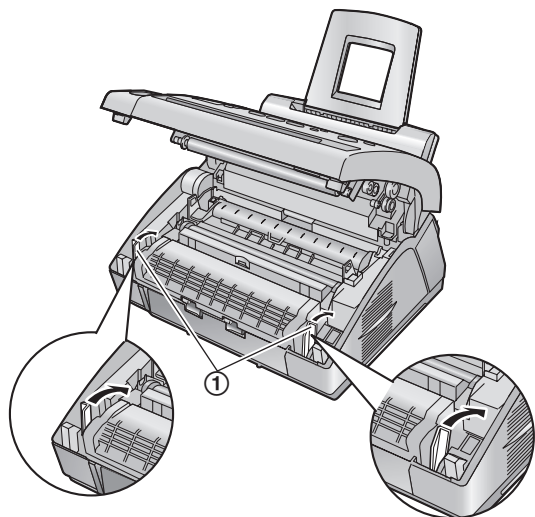


- 5 Удалите замятую бумагу (①) из печи, осторожно вытаскивая ее вверх, а затем установите модуль барабана и тонера.



10. Справка

- 6 Протолкните рычаги (1) в первоначальное положение.

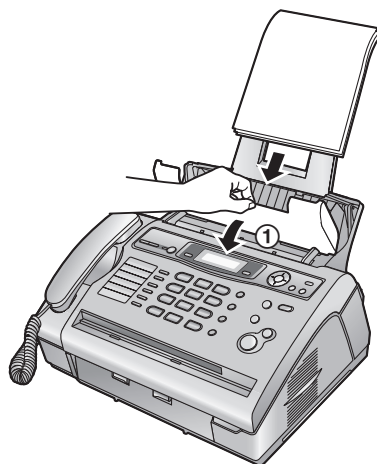


- 7 Закройте переднюю крышку (1), нажимая на нее с обеих сторон до защелкивания.



- 8 Положите телефонную трубку на рычаг и присоедините накопитель документов.
- 9 Оттяните прижимную планку вперед (1), а затем заново вставьте бумагу для печати.

- Перед повторной вставкой разберите веером и распрямите бумагу для печати.



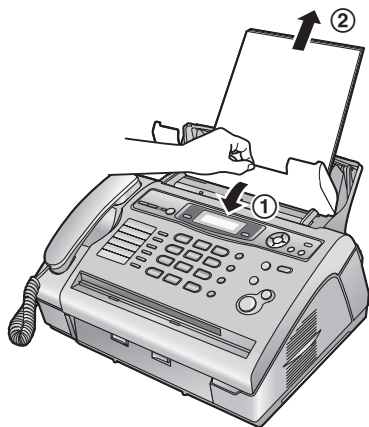
- 10 Переместите прижимную планку назад.

10.5.3 Если бумага для печати подается в аппарат неправильно

На дисплее появляется следующее сообщение.

СВОЙ ЗАХВ. БУМ.

- 1 Оттяните прижимную планку вперед (①), а затем выньте бумагу для печати (②).

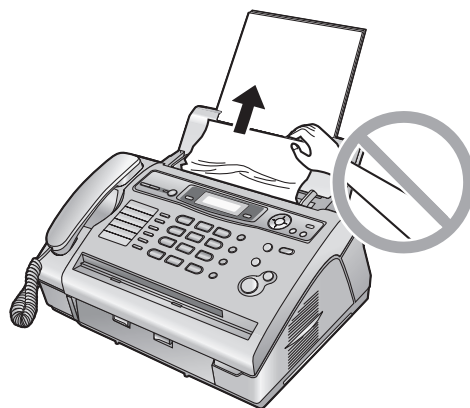


- 2 Вставьте бумагу для печати на место, а затем задвиньте прижимную планку назад (см. шаги с 3 по 4 на стр. 18).
 - Перед повторной вставкой разберите веером и распрямите бумагу для печати.

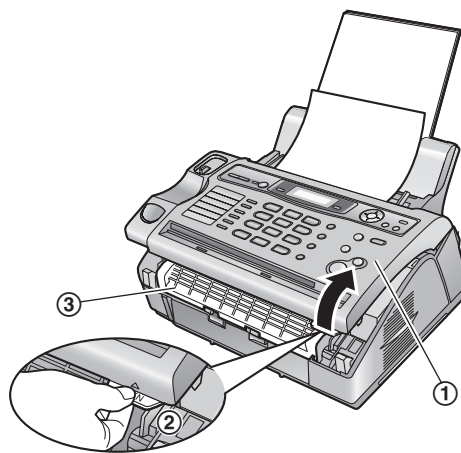
10.6 Замятия документов

Примечание:

- Не пытайтесь с силой вытащить застрявший документ до открытия передней крышки.

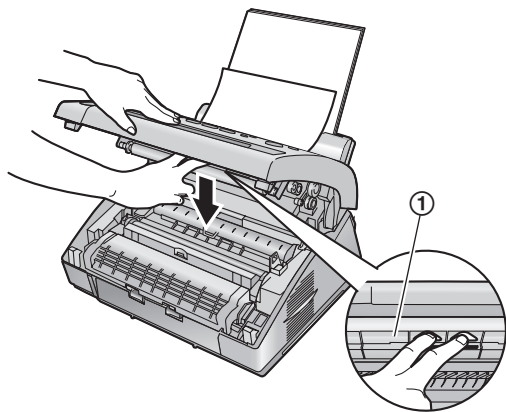


- 1 Снимите телефонную трубку и накопитель документов.
- 2 Поднимите и откройте переднюю крышку (①), удерживая за выступ с надписью OPEN (②).



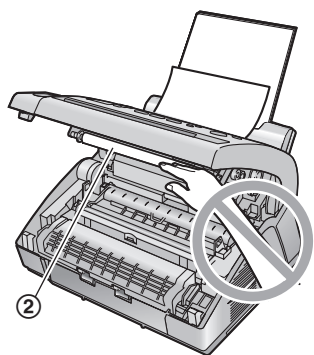
Осторожно:
Нагреватель (③) становится горячим. Не прикасайтесь к нему.

- 3 Потяните и откройте внутреннюю крышку (①).

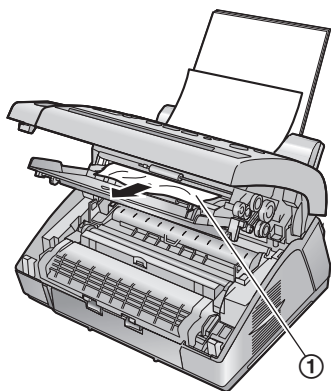


Примечание:

- Не прикасайтесь к ролику передачи (②).

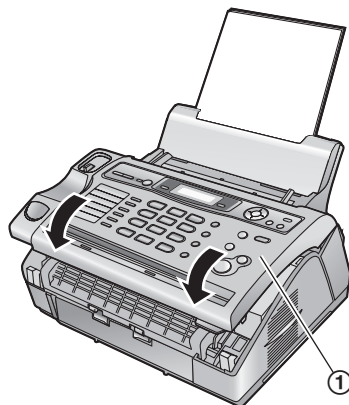


- 4 Осторожно удалите замятый документ (①).



- 5 Закройте внутреннюю крышку.

- 6 Закройте переднюю крышку (①), нажимая на нее с обеих сторон до защелкивания.



- 7 Положите телефонную трубку на рычаг и присоедините накопитель документов.

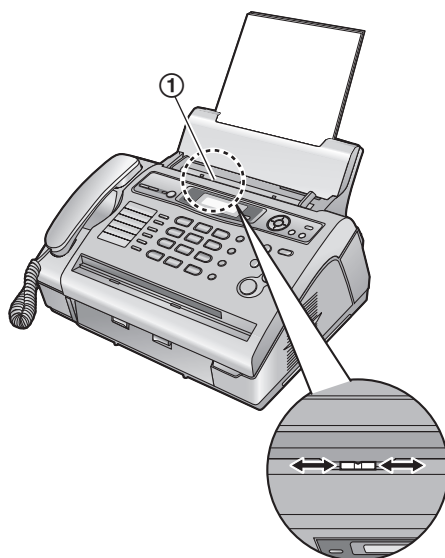
10.7 Не выполняется подача одного листа или подается несколько ЛИСТОВ

При частых сбоях подачи одного листа или подаче нескольких листов отрегулируйте давление податчика. Переместите зеленый рычаг (①) любым остроконечным предметом.

Вправо: если документы не подаются.

В центр: стандартное положение (предустановленное).

Влево: при подаче нескольких листов.



10.8 Чистка внутри аппарата

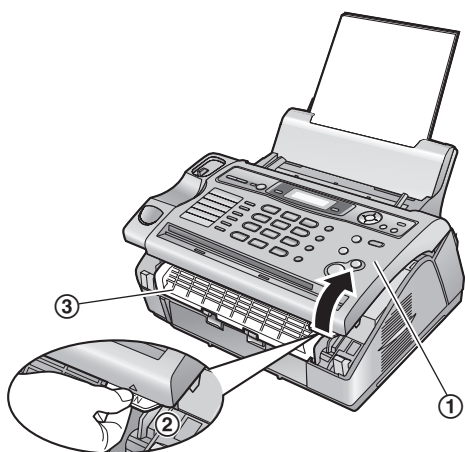
Проводите чистку внутри аппарата:

- При частых застреваниях оригинала.
- Если на бумаге для печати, в оригинале или в документе, полученном вашим абонентом, появляется, черная линия, белая линия или грязные разводы.

Осторожно:

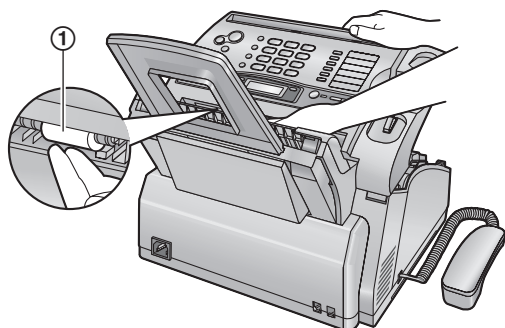
- Будьте осторожны при обращении с барабаном и тонером.
Подробнее о мерах предосторожности при обращении с барабаном см. стр. 83.
- Не чистите аппарат изнутри бумажными материалами (например, бумажными полотенцами или салфетками).

- 1 Отсоедините сетевой и телефонный шнуры от аппарата.
- 2 Снимите телефонную трубку и накопитель документов.
- 3 Поднимите и откройте переднюю крышку (1), удерживая за выступ с надписью OPEN (2).

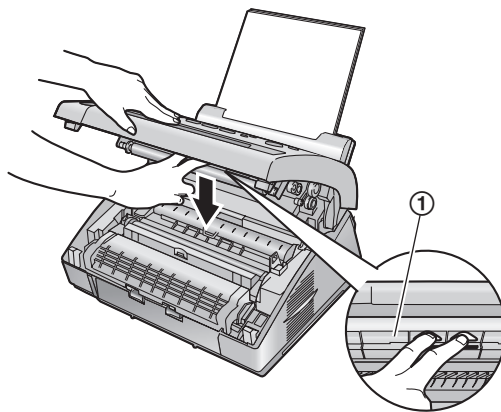


Осторожно:
Нагреватель (3) становится горячим. Не прикасайтесь к нему.

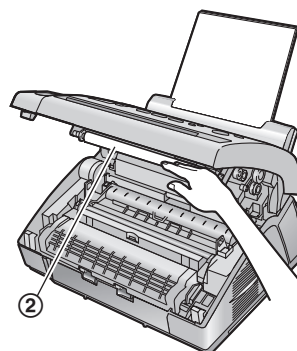
- 4 Прочистите ролики разделения документов (1) тканью, смоченной изопропиловым спиртом, и дайте всем частям полностью высохнуть.



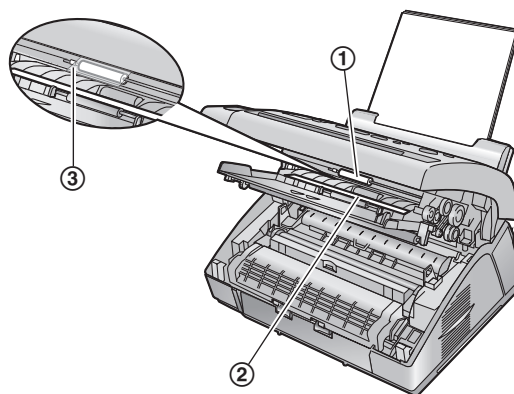
- 5 Потяните и откройте внутреннюю крышку (1).



- Не прикасайтесь к ролику передачи (2).



- 6 Прочистите ролики податчика документов (1) тканью, смоченной изопропиловым спиртом, и дайте всем частям полностью высохнуть.
Протрите верхнее стекло (2) мягкой и сухой тканью.

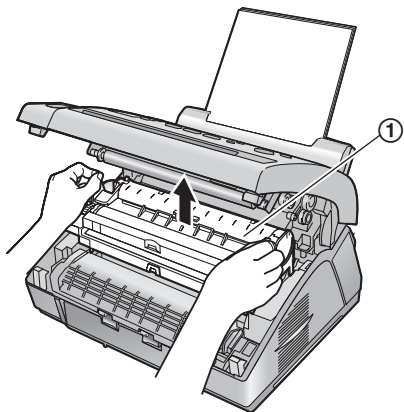


- Во время очистки ролика податчика документов старайтесь не повредить прозрачный лист (3).

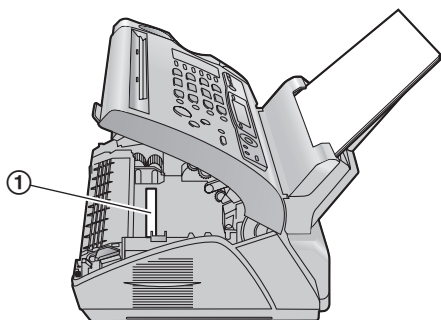
- 7 Закройте внутреннюю крышку.

10. Справка

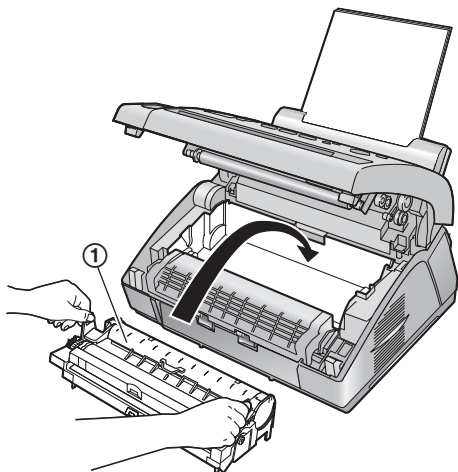
- 8 Извлеките барабан с тонером (①), взявшись за два выступа.



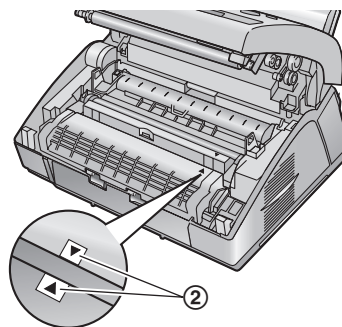
- 9 Протрите нижнее стекло (①) мягкой и сухой тканью.



- 10 Переустановите барабан с тонером (①), держа его за выступы.



- Чтобы проверить правильность установки блока тонер-картриджа и барабана, убедитесь в том, что треугольники (②) совпадают.



- 11 Закройте переднюю крышку (①), нажимая на нее с обеих сторон до защелкивания.



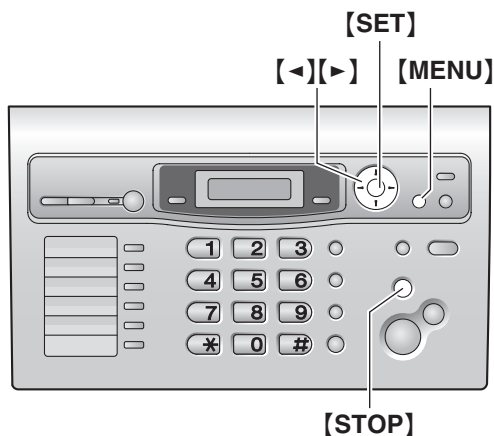
- 12 Положите телефонную трубку на рычаг и присоедините накопитель документов.

- 13 Заново подсоедините сетевой и телефонный шнуры к аппарату.

11.1 Справочные перечни и отчеты (только основной блок)

Вы можете распечатывать следующие списки и отчеты.

- “СПИСОК НАСТРОЕК”:
Содержит текущие установки функций программирования (от стр. 58 до стр. 63).
- “ПЕРЕЧЕНЬ ТЕЛ.”:
Содержит имена и номера, сохраненные с помощью функции однокнопочного набора и в телефонной книге.
- “ОБЩИЙ ОТЧЕТ”:
Содержит записи о передаче и приеме факсов. Этот отчет может распечатываться автоматически после каждых 30 сеансов факсимильной связи (функция #22 на стр. 60).
- “СПИСОК РАССЫЛКИ”:
Содержит имена и телефонные номера, которые хранятся в памяти рассылки (стр. 41).
- “ТЕСТ ПРИНТЕРА”:
Позволяет оценить качество печати аппарата. Если на распечатке теста видны грязные разводы, размытые точки или линии, прочистите аппарат внутри (стр. 91). Если качество печати остается низким, замените тонер-картридж и барабан.
- “СПИСОК ВЫЗ. АБОН.”:
Сохраняет записи последних 50 вызывавших абонентов, если вы подписались на услугу идентификации вызывающих абонентов. Чтобы автоматически распечатывать отчет после каждых 50 вызовов, включите функцию #26 (стр. 60).



- 1 Нажимайте **[MENU]** до отображения “ПЕЧАТЬ ОТЧЕТА”.
- 2 Нажимайте **[<]** или **[>]** для отображения нужного пункта.
- 3 Нажмите **[SET]** для начала печати.
 - Для остановки печати нажмите **[STOP]**.
- 4 Нажмите **[MENU]**.

11.2 Технические характеристики

11.2.1 Основной блок

Тип телефонной линии:

линии АТС общего пользования

Размеры документа:

макс. 216 мм (мм) в ширину, макс. 600 мм (мм) в длину

Ширина сканирования:

208 мм (мм)

Ширина печати:

202 мм (мм)

Время передачи*1:

приблиз. 8 сек/стр. (ECM-MMR)*2

Плотность сканирования:

по горизонтали: 8 точек (pels) /мм (мм)

по вертикали: 3,85 линии/мм (мм) при стандартном разрешении,

7,7 линии/мм (мм) при четком/фото/смешанном (фотографии

и текст) разрешении,

15,4 линии/мм (мм) при сверхчетком разрешении

и текст) разрешении,

15,4 линии/мм (мм) при сверхчетком разрешении

и текст) разрешении,

15,4 линии/мм (мм) при сверхчетком разрешении

и текст) разрешении,

15,4 линии/мм (мм) при сверхчетком разрешении

и текст) разрешении,

15,4 линии/мм (мм) при сверхчетком разрешении

и текст) разрешении,

15,4 линии/мм (мм) при сверхчетком разрешении

и текст) разрешении,

15,4 линии/мм (мм) при сверхчетком разрешении

и текст) разрешении,

15,4 линии/мм (мм) при сверхчетком разрешении

и текст) разрешении,

15,4 линии/мм (мм) при сверхчетком разрешении

и текст) разрешении,

15,4 линии/мм (мм) при сверхчетком разрешении

и текст) разрешении,

15,4 линии/мм (мм) при сверхчетком разрешении

и текст) разрешении,

15,4 линии/мм (мм) при сверхчетком разрешении

и текст) разрешении,

15,4 линии/мм (мм) при сверхчетком разрешении

и текст) разрешении,

15,4 линии/мм (мм) при сверхчетком разрешении

и текст) разрешении,

15,4 линии/мм (мм) при сверхчетком разрешении

и текст) разрешении,

15,4 линии/мм (мм) при сверхчетком разрешении

и текст) разрешении,

15,4 линии/мм (мм) при сверхчетком разрешении

и текст) разрешении,

15,4 линии/мм (мм) при сверхчетком разрешении

и текст) разрешении,

15,4 линии/мм (мм) при сверхчетком разрешении

и текст) разрешении,

15,4 линии/мм (мм) при сверхчетком разрешении

и текст) разрешении,

15,4 линии/мм (мм) при сверхчетком разрешении

и текст) разрешении,

15,4 линии/мм (мм) при сверхчетком разрешении

Емкость памяти для копирования:

приблиз. 80 страниц (основано на Испытательной схеме ITU-T № 1 при четком разрешении).

Параметры лазерных диодов:

Мощность лазера: макс. 5 мВт (mW)

Длина волны: 760 нм (nm) – 800 нм (nm)

Длительность эмиссии: постоянная

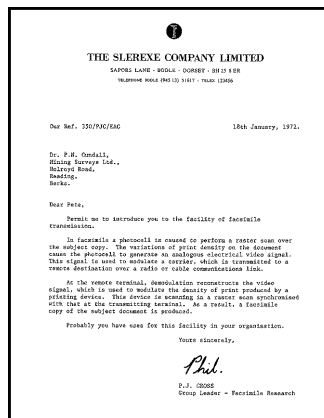
Скорость печати:

приблиз. 10 страниц в минуту

Разрешение при печати:

600 × 600 точ./дюйм (dpi)

- *1 Скорость передачи зависит от содержания страниц, разрешения, состояния телефонной линии и возможностей аппарата абонента.
- *2 Скорость передачи основана на Испытательной схеме ITU-T №1. Если скорость аппарата абонента ниже, чем скорость данного аппарата, время передачи может увеличиться.
- *3 Если при приеме факса происходят ошибки (например, застревание бумаги для печати или бумага для печати кончается), принимаемый факс и все последующие факсы не принимаются.
- *4 Время записи может сократиться вследствие фонового шума со стороны вызывающего абонента.

Испытательная схема ITU-T №1**Примечание:**

- Конструкция и технические характеристики могут быть изменены без уведомления.
- Рисунки и иллюстрации в настоящей инструкции могут незначительно отличаться от реальной продукции.

Технические характеристики бумаги для печати

Формат бумаги для печати:

A4: 210 мм (mm) × 297 мм (mm)

Плотность бумаги для печати:

от 60 г/м² (g/m²) до 90 г/м² (g/m²)

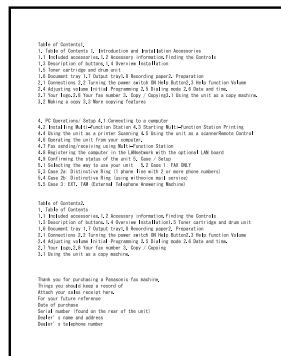
Замечание о бумаге для печати:

- Не используйте бумагу следующих типов:
 - Бумагу, содержащую более 20 % хлопка и/или волокна (например, бумагу для фирменных бланков или бумагу для резюме)
 - Очень гладкую, лощеную бумагу или бумагу с выраженной текстурой
 - Бумагу с поверхностным покрытием, поврежденную или мятую бумагу
 - Бумагу, к которой прикреплены посторонние объекты (например, ярлыки или скрепки)
 - Бумагу, содержащую бумажную и другую пыль, или бумагу с масляными пятнами
 - Бумагу, которая может плавиться, испаряться, терять цвет, выгорать или выделять ядовитые испарения при температуре около 200 °C (например, веленевую бумагу). Эти материалы могут попасть на ролик нагревателя и вызвать его повреждение.
 - Влажную бумагу
 - Бумагу для струйных принтеров
- На бумаге некоторых типов можно печатать только с одной стороны. При низком качестве печати или неполадках подачи попытайтесь печатать на другой стороне бумаги.
- Для обеспечения бесперебойной подачи и высокого качества печати рекомендуется использовать длиннозернистую бумагу.
- Не используйте бумагу различных типов или различной плотности одновременно. Это может вызвать замятие бумаги.
- Избегайте двусторонней печати.
- Не используйте бумагу, напечатанную на данном аппарате, для двусторонней печати на других копирах или принтерах. Это может вызвать замятие бумаги.
- Во избежание скручивания не открывайте пачку бумаги до начала ее использования. Храните неиспользованную бумагу в оригинальной упаковке в сухом прохладном месте.

Срок службы тонера

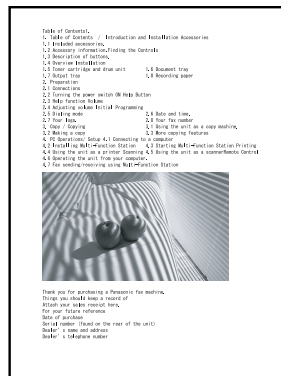
Срок службы тонера зависит от содержания принимаемых, копируемых или распечатываемых документов. Ниже приведена примерная зависимость между областью изображения и сроком службы тонера для замены тонер-картриджа (Модель № KX-FAT88A). Срок службы зависит от реальных условий эксплуатации.

Заполнение 5 %



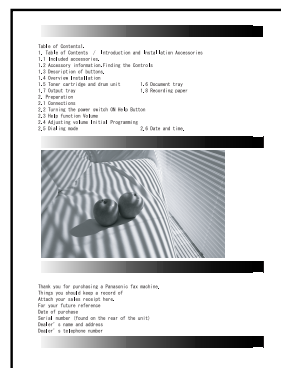
Можно напечатать примерно 2 000 листов формата бумаги A4.

Заполнение 10 %



Можно напечатать примерно 1 000 листов формата бумаги A4.

Заполнение 15 %



Можно напечатать примерно 600 листов формата бумаги A4.

Примечание:

- Степень заполнения зависит от плотности, толщины и размера знаков.
- При включении режима экономии тонера срок службы тонер-картриджа увеличивается примерно на 40%.

11. Общая информация

Срок службы барабана

Модуль барабана относится к расходным материалам и требует регулярной замены. Фактический срок службы барабана определяется рядом факторов: температурой, влажностью, типом бумаги, а также тем, сколько тонера расходуется для определенного числа страниц в одном задании печати. Максимальный срок службы барабана составляет приблизительно 10 000 листов при 20 листах на одно задание печати. Фактическое число листов, которое может напечатать барабан, может быть значительно меньше расчетного, если аппарат часто используется для печати заданий, содержащих небольшое число листов. Поскольку многие факторы, определяющие фактический срок службы барабана, невозможно предугадать, мы не можем гарантировать минимальное число листов, которое будет напечатано барабаном.

11.2.2 Беспроводная трубка

Стандарт:

технология улучшенной цифровой беспроводной связи (DECT)

GAP (Общий профиль доступа)

Число каналов:

120 дуплексных каналов

Диапазон частот:

от 1,88 ГГц (GHz) до 1,9 ГГц (GHz)

Дуплексная связь:

TDMA (Time Division Multiple Access - множественный доступ с разделением времени)

Разделение каналов:

1 728 кГц (kHz)

Скорость передачи в битах:

1 152 кбит/с (kbit/s)

Модуляция:

GFSK (Частотная модуляция с гауссовой фильтрацией)

Мощность передачи радиосигнала:

приблизительно (макс.) 250 мВт (mW)

Кодирование голоса:

ADPCM, 32 кбит/с (kbit/s)

Условия окружающей среды:

5 °C – 40 °C, 20 % – 80 % относительной влажности

Габариты:

приблиз. высота 155 мм (mm) × ширина 48 мм (mm) × глубина 34 мм (mm)

Масса (вес):

приблиз. 140 г (g)

Источник питания:

адаптер для сети переменного тока (220 В (V) – 240 В (V) переменного тока, 50/60 Гц (Hz))

11.2.3 Зарядное устройство

Условия окружающей среды:

5 °C – 40 °C, 20 % – 80 % относительной влажности

Габариты:

приблиз. высота 61 мм (mm) × ширина 87 мм (mm) × глубина 95 мм (mm)

Масса (вес):

приблиз. 90 г (g)

Потребляемая мощность:

в режиме ожидания: приблиз. 1,5 Вт (W)

максимальная: приблиз. 3 Вт (W)

12.1 Предметный указатель

- #** #01 Дата и время: 24
 #02 Ваш логотип: 25
 #03 Телефонный номер вашего факса: 26
 #04 Отчет об отправке: 40, 58
 #06 Число звонков АО: 45, 58
 #06 Число звонков факса: 58
 #10 Продолжительность записи вызывающего абонента: 55
 #11 Идентификационный код дистанционной операции: 59
 #13 Режим набора номера: 22
 #17 Тип звонка: 59
 #22 Автоматический общий отчет: 40, 60
 #23 Режим международной связи: 60
 #25 Отложенная отправка: 60
 #26 Автоматический список информации о вызывавших абонентах: 60
 #27 Режим идентификации вызывающего абонента: 32
 #29 Цифры идентификации вызывающего абонента: 37
 #37 Автоуменьшение: 61
 #39 Контрастность ЖК-дисплея: 61
 #41 Код включения факса: 61
 #44 Предупреждение о приеме в память: 61
 #46 Удобный прием: 61
 #48 Язык дисплея: 61
 #50 Голосовое сопровождение: 62
 #54 Время сообщения-приветствия: 62
 #58 Контрастность сканирования: 62
 #59 Копирование телефонной книги: 62
 #67 Контроль вызова: 62
 #68 Выбор ЕСМ: 62
 #72 Время флэш: 62
 #73 Режим ответа вручную: 22
 #76 Тон соединения: 63
 #77 Автоответ: 63
 #78 Установка числа звонков ТЕЛ/ФАКС: 63
 #79 Экономия тонера: 63
 #80 Установка по умолчанию: 63
- Р** PIN-код
 Основной блок: 64
- А** Автоответчик
 Беспроводная трубка: 54
 Основной блок: 52
 Автоуменьшение (функция #37): 61
 Аккумуляторные батареи
 Время работы: 21
 Замена: 19
 Зарядка: 21
 Установка: 19
- Б** Барабан
 Замена: 83
 Установка: 14
 Беспроводная трубка
 Включение/выключение питания: 21
 Громкость: 23
- Отмена: 68
 Поиск: 69
 Регистрация: 68
 Бумага для печати: 18
 Быстрое сканирование: 39
- В** Ввод знаков: 72
 Внутренняя связь: 69
 Время записи
 Входящее сообщение: 55, 58
 Время повторного вызова: 62
 Время сообщения-приветствия (функция #54)
 АО/ФАКС: 62
 Время флэш (функция #72): 62
 Выбор ЕСМ (функция #68): 62
- Г** Голосовое сопровождение: 62
 Голосовой АОН: 33
 Голосовой контакт: 43
 Громкость
 Беспроводная трубка: 23
 Основной блок: 23
 Групповая рассылка: 41
- Д** Давление податчика: 90
 Дата и время (функция #01): 24
 Дисплей (беспроводная трубка)
 Контрастность: 64
 Пиктограммы: 12
 Режим ожидания: 64
 Сообщения об ошибках: 76
 Язык: 66
 Дисплей (основной блок)
 Контрастность (функция #39): 61
 Сообщения об ошибках: 75
 Дистанционная работа: 56
 Дополнительные беспроводные трубки: 10, 68
 Дополнительные параметры: 60
 Дополнительный телефон: 20, 47
- З** Запись приветственного сообщения: 52
 Запрет на прием нежелательных факсов: 49
 Застревание
 Бумаги для печати: 86
 Документа: 89
- И** Идентификационный код дистанционной операции (функция #11): 59
 Идентификация вызывающего абонента
 АОН: 32, 33
 Обратный вызов: 34
 Сохранение: 36
 Число цифр для отображения (функция #29): 37
- К** Код включения факса (функция #41): 61
 Код набора: 66
 Контрастность сканирования (функция #58): 62
 Контроль вызова: 55, 62
 Конференц-связь: 70
 Копирование: 50
 Сортировка: 50
 Увеличение: 50
 Уменьшение: 50

12. Предметный указатель

- Л** Логотип (функция #02): 25
- О** ОБЩИЙ ОТЧЕТ: 93
Общий отчет (функция #22): 40, 60
Ограничение вызовов: 66
Ожидание вызова: 33
Описание кнопок
 Беспроводная трубка: 11
 Основной блок: 10
Основные параметры: 58
Отложенная передача (функция #25): 60
Отправка/получение методом поллинга: 48
Отправка факсов
 Вручную: 39
 Из памяти: 39
 Рассылка: 42
 Сенсорный набор номера: 41
 Телефонная книга: 41
Отчет об отправке (функция #04): 40, 58
Отчеты
 Информация о вызывающем абоненте (функция #26): 60
 Общий отчет: 40, 93
 Отправка рассылки: 42
 Отправка (функция #04): 40, 58
 Перебой в сети электропитания: 82
 Программирование рассылки: 93
 Телефонный номер: 93
 Тест принтера: 93
 Установка: 93
- П** Перебой в сети питания: 82
ПЕРЕЧЕНЬ ТЕЛ.: 93
Повторный набор
 Беспроводная трубка: 27
 Основной блок: 27, 39, 41
Повторный набор из памяти: 27
Получение факсов
 Автоматически: 45
 Вручную: 46
Последовательный набор: 29
Предупреждение
 Прием в память (функция #44): 61
Предупреждение о получении: 61
Предупреждение о приеме в память (функция #44): 61
Предупреждение о сообщении: 64
Приветственное сообщение
 АО/ФАКС: 52
Принадлежности
 Замена: 19, 83
 Лоток для бумаги: 16
 Накопитель бумаги: 16
 Накопитель документов: 17
Программирование
 Программирование беспроводной трубки: 64
 Программирование основного блока: 57
Продолжительность записи
 Сообщение-приветствие в режиме АО/ФАКС (функция #54): 62
Пропущенные вызовы: 33
- Прослушивание записанных сообщений: 53, 54, 56
- Р** Размер документа: 40
Разрешающая способность: 39, 50
Режим АО/ФАКС: 45
Режим идентификации вызывающего абонента (функция #27): 32
Режим международной связи (функция #23): 60
Режим набора номера (функция #13): 22
Режим ответа вручную (функция #73): 62
Режим ТЕЛЕФОН: 46
Режим ТЕЛ/ФАКС: 47
Режим ФАКС: 45
Ретранслятор: 10, 68
- С** Сбережение тонера (функция #79): 15, 63
Сброс на значения по умолчанию (функция #80): 63
Сброс (функция #80): 63
Сенсорный набор номера
 Вызов по телефону: 31
 Отправка факсов: 41
 Сохранение: 31
Соединения: 20
Сообщения об ошибках
 Беспроводная трубка: 76
 Основной блок: 75
Сохранение
 Однокнопочный набор номера: 31
 Рассылка: 41
 Телефонная книга: 30
СПИСОК ВЫЗ.АБОН.: 33, 60, 93
Список информации о вызывавших абонентах (функция #26): 60
СПИСОК НАСТРОЕК: 93
Список повторного набора: 27
СПИСОК РАССЫЛКИ: 93
Справка: 22
Срок службы барабана: 96
Срок службы тонера: 95
- Т** ТЕСТ ПРИНТЕРА: 93
Телефонная книга
 Беспроводная трубка: 29
 Вызов по телефону: 30
 Копирование: 71
 Основной блок: 30
 Отправка факсов: 41
 Сохранение: 29, 30
Телефонная книга беспроводной трубки
 Вызов по телефону: 29
 Копирование: 71
 Редактирование: 29
 Сохранение: 28
 Удаление: 29
Телефонная книга основного блока
 Вызов по телефону: 30
 Копирование: 71
 Отправка факсов: 41
 Редактирование: 30
 Сохранение: 30
 Удаление: 31

- Телефонный вызов
 - как сделать вызов: 27
 - Ответ: 28
- Телефонный номер факса (функция #03): 26
- Тип звонка (функция #17): 23, 59
- Тональные сигналы нажатия клавиш: 64
- Тонер-картридж
 - Замена: 83
 - Установка: 14
- Тон звонка
 - Беспроводная трубка: 64
 - Основной блок (функция #17): 59
- Тон соединения (функция #76): 63
- У** Удобный прием (функция #46): 61
 - Установка автоответа (функция #77): 63
 - Установка числа звонков
 - АО/ФАКС (функция #06): 58
 - ТЕЛ/ФАКС (функция #78): 63
 - ФАКС (функция #06): 58
- Ф** Формат бумаги для печати: 95
 - Функция авторазговора: 28
- Ц** Цифры идентификации вызывающего абонента (функция #29): 37
- Ч** Чистка: 91
- Я** Язык (функция #48): 61

Телефон службы поддержки клиентов: (495) 725-05-65

Панасоник Коммуникейшнс Ко., Лтд.

1-62, 4-чоме, Миношима, Хаката-ку, Фукуока 812-8531, Япония

Panasonic Communications Co., Ltd.

1-62, 4-chome, Minoshima, Hakata-ku, Fukuoka 812-8531, Japan



FLC413RU

PFQX2371ZA CM0906NU0