

Günter & Hauer

UA ІНСТРУКЦІЯ ПО ВИКОРИСТАННЮ

ВБУДОВАНА ДУХОВА ШАФА



EOV 7509 BS / EOV 7509 BSX

ЗМІСТ

1) Запобіжні заходи та безпека.....	3
2) Монтаж і підключення духовки.....	8
3) Панель управління.....	13
4) Використання духової шафи.....	18
5) Чищення і догляд.....	19
6) Технічна інформація.....	23

ЗАПОБІЖНІ ЗАХОДИ

УВАЖНО ПРОЧИТАЙТЕ І ЗБЕРЕЖІТЬ ДЛЯ ПОДАЛЬШОГО ВИКОРИСТАННЯ!

Перед тим як встановити прилад та розпочати ним користуватися, просимо Вас уважно прочитати інструкцію з користування.

Дуже важливо, щоб інструкція зберігалася разом з приладом, щоб її можна було відкрити при виникненні питань.

Даний прилад повинен використовуватися тільки для цілей, для яких він призначений, тобто для приготування їжі в домашніх умовах.

(!) УВАГА: Всі наші пристрої лише для домашнього використання, та не для комерційних цілей.

Користування даним виробом дозволено тільки дорослим.

Переконайтеся, що діти не чіпають органи управління та не грають з приладом.

Прилад заборонено використовувати дітям та особам, чиї сенсорні, розумові або фізичні здібності, а також недостатній досвід або незнання приладу не дозволяють використовувати його в умовах безпеки без нагляду або без вказівок відповідальної особи, яка забезпечує правильне використання приладу.

(!) УВАГА: Встановлення цієї духової шафи повинно виконуватись тільки кваліфікованим фахівцем. Спеціаліст з установки несе відповідальність за підключення виробу до мережі змінного струму у відповідності з існуючими правилами техніки безпеки. Виробник не несе відповідальності за збиток, що виник внаслідок неправильної установки приладу, а також при порушеннях правил експлуатації або використання його не за призначенням.

Цей прилад відповідає наступним директивам ЕСС:

-2006/95 (Директива по низькій напрузі);
-89/336 (Директива по EMC);
-93/68 (загальна директива);
з наступними змінами.

ЕЛЕКТРОБЕЗПЕКА

○ Якщо духову шафу була пошкоджена при транспортуванні, не підключайте її.

○ Ремонт повинен проводитися тільки кваліфікованим технічним персоналом. Ремонт, що виконується людьми, що не мають необхідної кваліфікації, може призвести до небезпеки для Вас та інших людей.

○ Якщо Ваша духову шафу потребує ремонту, зв'яжіться з сервісним центром або з Вашим дилером.

○ Заміна кабелю повинна проводитися тільки кваліфікованим фахівцем.

○ Якщо електричний кабель має пошкодження, його необхідно замінити.

○ Не допускайте дотику електричних виводів або кабелів до духової шафи.

○ Духова шафа повинна підключатися до мережі змінного струму за допомогою відповідного автоматичного вимикача або запобіжника. Ніколи не використовуйте перехідні штепсельні колодки, адаптери або подовжувачі.

○ При проведенні ремонту або чищення електроживлення виробу повинно бути відключене.

○ Будьте обережні при включенні електроприладів в розетку, які розташовані поруч з духовою шафою.

○ У разі проблем з енергопостачанням, вам потрібно буде знову встановити годинник. Інакше, духовка не буде працювати (Цифровий Таймер).

○ Деякі моделі поставляються без комплекту вилка-з'єднуючий провід. В даному випадку використовуйте гнучкий кабель для підключення до моно фази: H05 VV-F 3 G 4 мм² або для 3 фаз: H05 VV-F 5 G 1.5 мм².

(!) УВАГА: Перед заміною електролампи відключіть електроживлення духової шафи, щоб уникнути ураження електричним струмом.

ВАЖЛИВІ ПОПЕРЕДЖЕННЯ

○ Використовуйте темні, чорні, покриті силіконом або емаллю, дека, які добре проводять тепло.

○ Попередній розігрів духовки потрібен тільки в тому випадку, якщо це вказано в рецепті або в таблицях приготування.

○ При тривалому приготуванні можна вимкнути духовку приблизно за 10 хвилин до кінця приготування і тим самим заощадити електроенергію, використавши залишкове тепло.

○ Завжди тримайтеся на відстані від духової шафи при відкритті її дверцят під час приготування їжі або по його закінченні, щоб дати можливість вийти надлишкам пара або тепла.

○ Усі речі необхідно правильно вставляти у бокові напрямні.

Підключення цього виробу до мережі змінного струму повинно виконуватися тільки технічним персоналом, що має спеціальну ліцензію.

ТЕХНІКА БЕЗПЕКИ ПРИ ВИКОРИСТАННІ

○ Відкриваючи дверцята духовки під час і після закінчення приготування їжі прийміть заходи безпеки, щоб не обшпаритися потоком гарячого повітря, що виходить з камери.

○ Ця духовка шафа призначена тільки для приготування їжі в домашніх умовах.

○ Під час використання внутрішні поверхні стають гарячими і можуть викликати опіки. Не торкайтеся нагрівальних елементів або внутрішніх поверхонь духової шафи до тих пір, поки вони не охолонуть.

○ Ніколи не зберігайте займисті матеріали в духовій шафі.

○ Поверхні духової шафи стають гарячими під час її роботи з високою температурою і залишаються гарячими протягом тривалого періоду часу.

○ Будьте обережні при приготуванні страв, що містять алкоголь, він може випаровуватися при високих температурах. Ці пари можуть спалахнути при контакті з гарячими елементами духової шафи.

○ Для Вашої безпеки не використовуйте пристрої, що використовують струмись води або пари високого тиску для очищення.

○ При використанні духової шафи діти повинні перебувати на безпечній відстані.

○ Заморожені страви, такі як піца, необхідно готувати на великій решітці для гриля. При використанні піддону для випікання, може відбутися його деформація через велику різницю температур.

○ Не наливайте воду на дно духовки, коли вона гаряча. Це може викликати пошкодження емальованої поверхні.

○ Під час приготування їжі дверцята духової шафи повинні бути закриті.

○ Не кладіть ніякі предмети на дно духової шафи і не покривайте ніякі ділянки духової шафи алюмінієвою фольгою під час приготування їжі.

Це може привести до пошкодження емальованої поверхні і псування продуктів, які готуються, через сильну концентрацію тепла.

○ Фруктові соки можуть залишити плями, які не змиються з алюмінієвих поверхонь духової шафи.

○ Не розміщуйте посуд на відкриті дверцята духової шафи.

○ Батьки повинні стежити за тим, щоб діти не гралися з духовкою.

○ Електричний кабель Вашої духовки має бути якомога далі від гарячих ділянок; не повинен торкатися приладу. Тримайте його подалі від гострих сторін і гарячих поверхонь.

○ При використанні Вашого приладу у кімнаті створюється вологість і тепло; переконайтеся, що Ваша кухня добре провітрюється.

○ Одягайте рукавичку, користуючись духовкою. Не торкайтеся гарячих поверхонь.

○ Не використовуйте плиту в потенційно вибухових середовищах.

○ Не переносьте плиту, тримаючи за ручку.

○ Внесення будь-яких змін в конструкцію або технічні характеристики даного приладу - небезпечно для життя.

ПЕРЕД ПЕРШИМ ВКЛЮЧЕННЯМ ДУХОВКИ

○ Для транспортування пристрій було захищено від пошкоджень упаковкою. Після видалення упаковки, просимо Вас позбутися її частин способом, що не завдає шкоди навколишньому середовищу.

Всі матеріали, які використані для виготовлення упаковки-нешкідливі та на 100 % підлягають переробці.

УВАГА! До пакувальних матеріалів (поліетиленові пакети, шматки пінопласту і т.д.) в процесі розпакування не можна підпускати дітей.

Вийміть всі приладдя з духовки та помийте їх теплою водою і засобом для ручного миття посуду.

Не використовуйте абразивні засоби і губки для чистки.

○ **Перед першим використанням рекомендується прожарити духовку, щоб видалити всі виробничі забруднення і захисні покриття.**

Для цього включіть порожню духовку при максимальній температурі на 30 хвилин.

○ У цей час може з'явитися специфічний запах. Це абсолютно нормальне явище. Воно викликане згоранням залишків заводського виробництва. Необхідно добре провітрити приміщення.

○ По завершенню протріть всередині теплою водою з миючим засобом. Після того як шафа охолоне протріть всередині сухою тканиною. Тепер Ви можете користуватися духовою шафою.

○ Пропозиції щодо часу приготування деяких блюд і позиції термостата надані в кулінарній таблиці нижче - ці дані є тільки орієнтиром і будуть змінюватися в залежності від ваги та кількості страви, що буде готуватися.

○ Ви можете експериментувати і знайти різні смакові властивості, відповідно для Вашого смаку залежно від Ваших здібностей готувати і від Ваших кулінарних звичок.

○ Коли духовка використовується, кришка духовки повинна бути відкрита, інакше циркуляція тепла може бути порушена, що приведе до інших результатів приготування.

○ По завершенню протріть всередині теплою водою з миючим засобом. Після того як шафа охолоне протріть всередині сухою тканиною. Тепер Ви можете користуватися духовою шафою.

ПІСЛЯ ЕКСПЛУАТАЦІЇ



Цей прилад відповідає Директиві ЄС 2002/96/ЄС. Спеціальний знак, який зображає перекреслений сміттєвий контейнер, означає, що цей прилад повинен бути утилізований окремо від побутових відходів відповідно до існуючих норм. Ви допоможете уникнути негативних наслідків для навколишнього середовища і здоров'я людей, які можуть бути викликані неправильною переробкою по закінченні терміну служби.

Утилізація приладу повинна проводитися відповідно до чинного природоохоронного законодавства та правилами утилізації відходів.

ЯКЩО ДУХОВКА НЕ ПРАЦЮЄ

1. Будь ласка перевірте, щоб електричне постачання було під'єднане і підключене до духовки.

2. Будь ласка перевірте чи є постачання електрики до помешкання.

3. Будь ласка перевірте запобіжний прилад.

4. Будь ласка перевірте щоб авто програма / годинник були встановлені у ручний режим.

5. Якщо Ви не можете вирішити проблему, зателефонуйте постачальнику - виробнику, сервісному працівнику або до подібних компетентних людей.

МОНТАЖ І ПІДКЛЮЧЕННЯ

Всі електричні підключення повинні проводитися кваліфікованим фахівцем.

○ Переконайтеся, що навколо приладу є достатня вентиляція.

○ Даний прилад не з'єднується з витяжним пристроєм, що видаляє продукти горіння. Переконайтеся, що підключення приладу проводиться відповідно до діючих правил.

Приділіть особливу увагу забезпеченню належної вентиляції.

○ Духовка повинна встановлюватися і використовуватися в приміщеннях з постійною вентиляцією.

○ Якщо духовка шафа встановлюється в безпосередній близькості від електроприладів, що знаходяться на кухні, потрібно переконатися, що вони не заважають один одному.

○ Дотичні з духовою шафою поверхні кухонних меблів повинні витримувати температуру нагрівання до 95 °С.

В іншому випадку вони можуть бути пошкоджені або деформовані через високу температуру.

Для меблів, які не пристосовані до таких температур, ми рекомендуємо Вам перед монтажем встановити на стінки корпусу меблів захисні теплоізоляційні накладки. Ці захисні накладки можуть бути замовлені і придбані Вами в організаціях, що займаються продажами і установками кухонь.

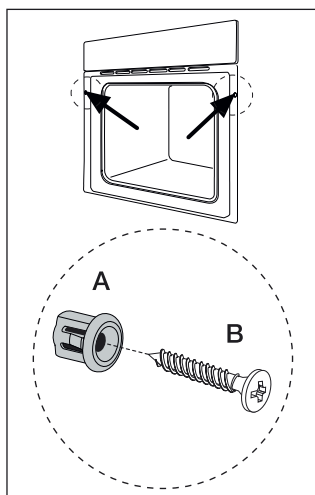
○ Перед монтажем приладу в області духовки рекомендується усунути задню стінку кухонної шафи для забезпечення постійної вентиляції.

○ Кухонна шафа, в яку вбудовується духовка, обов'язково повинна бути стійко зафіксована, наприклад, з'єднана з сусідніми шафами.

○ Кріплення духової шафи до меблів здійснюється чотирма гвинтами, розташованими в спеціальних отворах фронтальної рамки.

Під час прикручування не затягуйте гвинти надто туго, тому що можна пошкодити стінки кухонної шафи і емаль на духовці.

○ Будьте обережні при установці духової шафи в проріз і не користуйтеся дверцятами в якості важеля.



○ Вирівняйте кухонну шафу за допомогою рівня.

○ Засуньте духовку в монтажний отвір настільки, щоб гвинти, вставлені в отвори рамки духовки, вперлися в бічні стінки шафи.

(!) УВАГА: Переносити і утримувати духовку за ручку дверцят забороняється. Ручка дверцят не розрахована на вагу приладу, може зламатися і пошкодити дверцята духовки!

ПІДКЛЮЧЕННЯ ДО ЕЛЕКТРОМЕРЕЖІ

До підключення виробу до електромережі, будь ласка, переконайтеся, що:

○ Головний запобіжник і домашня електропроводка здатні витримати максимальну потужність духової шафи.

○ Електропроводка у вашому будинку має ефективне заземлення, відповідне діючим нормам і правилам.

○ Після установки духової шафи забезпечується зручний доступ до розетки або багатополюсного розмикача.

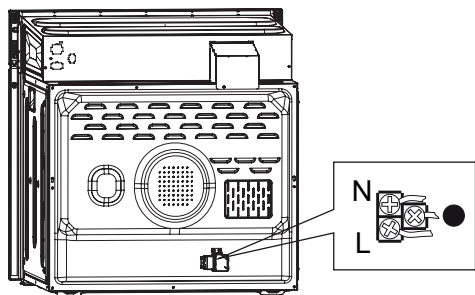
Ваша духовка працює при напрузі 230 Вольт АС струму, 50 гц, і потребує плавкий запобігач 16 Ампер.

Якщо дані електромереж відрізняються від вказаних даних, викличте електрика або проконсультуйтеся з відділом уповноваженого сервісного обслуговування.

Якщо Вам потрібно замінити верхню частину штепсельної вилки 16 Ампер, будь ласка перевірте, що ви замінюєте проводку як вказано нижче:

- Коричневий провід до проводу під напругою
- Блакитний провід до Нейтрального проводу

- Жовтий та Зелений до проводу заземлення



Якщо на місці встановлення не має потрібної розетки, негайно зверніться до компетентного електрика. Виробник не буде нести відповідальність за пошкодження або тілесні ушкодження, які можуть виникнути внаслідок використання невідповідних розеток без системи заземлення.

Якщо у Вас пошкоджений електричний кабель, його має замінити уповноважений сервісний інженер або компетентний електрик.

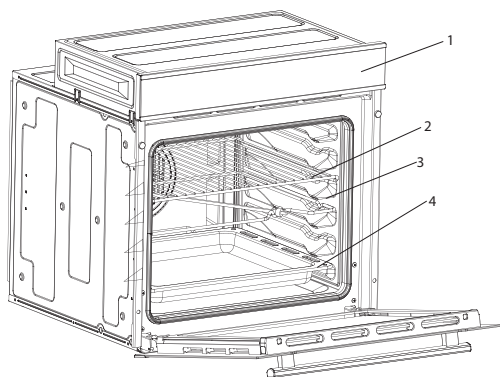
Кабель електропостачання не повинен торкатися гарячих частин приладу.

Духовку потрібно встановити в корпус духовки, що забезпечить добру вентиляцію.

Ця духовка повинна бути правильно встановлена і закріплена на місці, відповідно до інструкцій виробника і кваліфікованим працівником.

Ніколи не виконуйте будь-які ремонтні роботи якщо духовка увімкнена. Технічне та сервісне обслуговування повинні здійснюватися після того, як було відключене електроживлення.

ВИГЛЯД ВИРОБУ



1. Контрольная панель
- 2) З'ємні / телескопічні направляючі
- 3) Рожен (може бути відсутній у Вашій моделі)
- 4) Деко

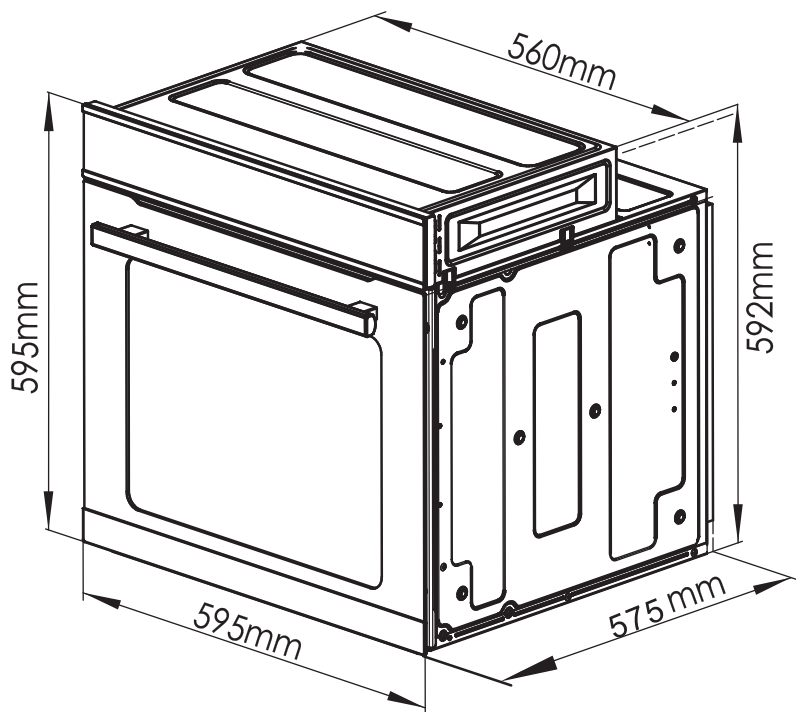
РОЗМІРИ ДУХОВКИ І НІШІ ДЛЯ ВБУДОВУВАННЯ

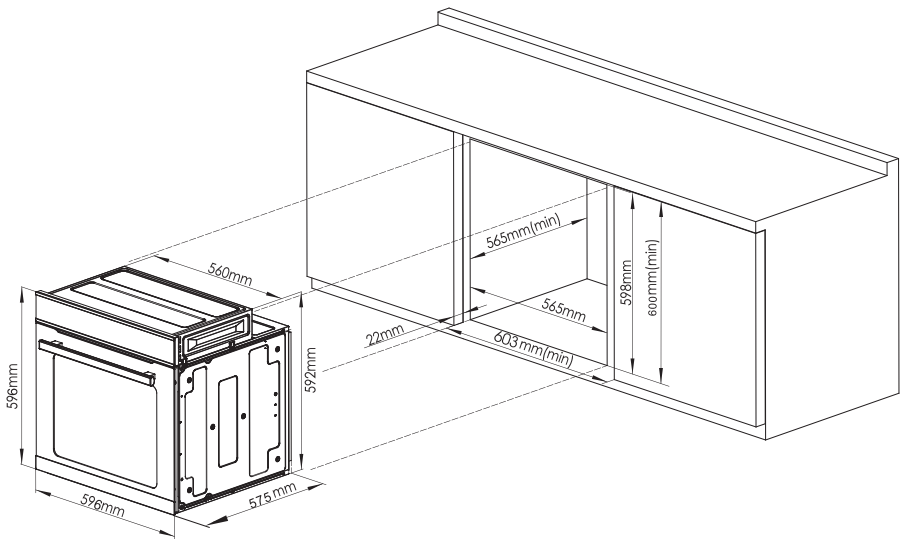
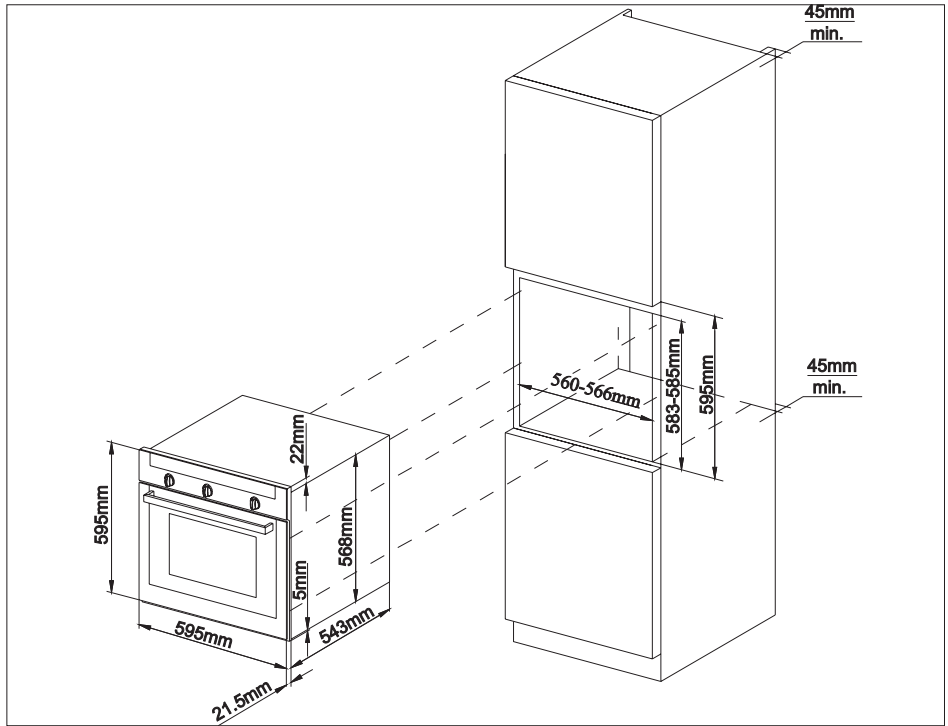
Духова шафа може бути встановлена в стандартний отвір, як під стільницею, так і в колоні.

В обох випадках повинна бути забезпечена вентиляція. Тримайте простір в задній частині корпусу глибиною 85 - 90 мм.

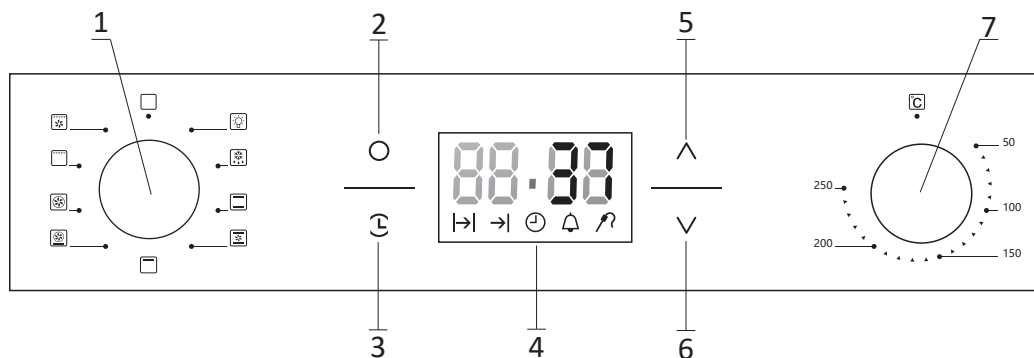
Для забезпечення необхідної вентиляції духовки рекомендується зняти задню стінку кухонних меблів. За нормами ЕС корпус має бути термостійким до температури 100 °С.

Перш ніж приступати до монтажу, переконайтеся, що ніша в кухонних меблях, призначена для установки Вашої духової шафи, відповідає розмірам, представленим на рисунках далі.





ЗАГАЛЬНИЙ ОГЛЯД ПАНЕЛІ УПРАВЛІННЯ



1	ПЕРЕМИКАЧ ФУНКЦІЙ
2	ВКЛЮЧЕННЯ/ВИКЛЮЧЕННЯ ДУХОВКИ
3	НАЛАШТУВАННЯ ЧАСУ
4	ДИСПЛЕЙ
5	КНОПКА ЗБІЛЬШЕННЯ
6	КНОПКА ЗМЕНШЕННЯ
7	ТЕРМОСТАТ

ТИПИ ПРОГРАМ



ФУНКЦІЯ РОЗМОРОЖУВАННЯ

У цьому режимі використовується тільки вентилятор для циркуляції повітря в духовці при кімнатній температурі. Нагрівальні елементи не задіяні.

По можливості перевертайте продукти, щоб вони рівномірно розморозувалися. Рекомендується класти продукти, що розморозжуються, на середній рівень. Також рекомендується залишати продукти в упаковці, щоб запобігти їх зневоднення зовні.



ВЕРХНІЙ НАГРІВ

Працює лише верхній нагрівальний елемент. Для приготування суфле, запікання овочів на решітці, та розігріву невеличких страв.



КЛАСИЧНИЙ НАГРІВ ЗНИЗУ + ЗВЕРХУ.

За допомогою нагрівних елементів, які розміщені зверху та знизу, тепло рівномірно розподіляється по порожнині духовки. Ідеально підходить для випічки смачних пирогів з дріжджового тіста, піци, бісквітів та печива.



КЛАСИЧНИЙ НАГРІВ І ВЕНТИЛЯТОР

У цьому режимі одночасно працюють нижній і верхній нагрівальні елементи і вентилятор. Вентилятор забезпечує рівномірний розподіл повітря по простору духовки. Цей режим підходить для приготування будь-якої випічки, сушіння овочів і фруктів. Найкращий результат забезпечений при приготуванні на одному рівні (на середньому), але можна і використовувати дворівневе приготування, наприклад на 2му і 4му рівнях.



НИЖНІЙ НАГРІВ ТА ВЕНТИЛЯТОР

Поєднання нижнього нагрівального елемента з вентилятором. Чудово підходить для запікання риби, з овочевим гарніром, приготування піци та запікання картоплі.



КОНВЕКЦІЙНИЙ НАГРІВ

Спеціальний нагрівальний елемент на задній стінці духовки генерує тепло, яке потім поширюється по духовці завдяки вентилятору.

Система дозволяє готувати різні страви на декількох рівнях без змішування запахів.



ГРИЛЬ

Ідеальний варіант, для приготування стейків, сосисок, шматочків риби або хлібу.

Цей режим також може використовуватися для підсмажування м'яса, овочів, причому продукти не потрібно часто перевертати.



ГРИЛЬ І ВЕНТИЛЯТОР

При виборі цього режиму будуть задіяні гриль і вентилятор для циркуляції повітря всередині духовки.

При смаженні м'яса цей режим збереже верхню частину страви свіжою, а циркулююче гаряче повітря приготує його всередині. Цей режим також може використовуватися для підсмажування м'яса, овочів, причому продукти не потрібно часто перевертати.

РЕКОМЕНДАЦІЇ ЩОДО ПРИГОТУВАННЯ

Параметри часу приготування харчових продуктів можуть бути різними, залежно від складу, різноманітності інгредієнтів і вмісту рідини в конкретних стравах.

Рекомендуємо записувати установки, що використовуються Вами при перших експериментах з варіння або смаження тих чи інших продуктів, щоб придбати необхідний досвід для приготування тих же страв у майбутньому.

Тоді, спираючись на власний досвід, Ви зможете відкоригувати значення, наведені в таблицях.

У таблицях приготування далі наведені дані про температуру, рівень і час приготування.

Значення часу є орієнтовними, оскільки залежать від виду, ваги і якості продуктів.

ТАБЛИЦІ ДЛЯ ВИПІКАННЯ І ЖАРКИ ХАРЧОВИХ ПРОДУКТІВ

Час приготування не включає час попереднього прогріву духової шафи. Порожню духову шафу слід завжди попередньо розігрівати протягом 10-15 хвилин.

При використанні паперу для випічки, переконайтеся, що він стійкий до високої температури.

Програми	Продукти	Вага (кг)	Рівень	Час нагрівання (хв.)	Рекомендована температура	Тривалість приготування
Розстойка	розстойка дріжджового тіста (булочки, хліб, торти, круасани)					
Традиційна духовка	качка	1	2	15	200	65-75
	жарке з телятини або яловичини	1	2	15	200	70-75
	жарке зі свинини	1	2	15	200	70-80
	печиво (пісочне)	-	2	15	180	15-20
	пісочний торт з начинкою	1	2	15	180	30-35
Кондитерська випічка	пісочний торт з начинкою	0,5	2	15	180	20-30
	фруктовий торт	1	2 чи 3	15	180	40-45
	кекс	0,7	2	15	180	40-50
	бісквіт	0,5	2	15	160	25-30
	млинці з начинкою (на двох рівнях)	1,2	1 чи 3	15	200	30-35
	невеликі кекси (на двох рівнях)	0,6	1 чи 3	15	190	20-25
	печиво з багатоварового тіста з сиром (на двох рівнях)	0,4	1 чи 3	15	210	15-20
	еклери (на трьох рівнях)	0,7	1 чи 2 чи 4	15	180	20-25
	печиво (на трьох рівнях)	0,7	1 чи 2 чи 4	15	180	20-25
	бізе (на трьох рівнях)	0,5	1 чи 2 чи 4	15	90	180
Швидке приготування	Морожені продукти					
	піца	0,3	1	-	250	12
	суміш цукіні з креветками в клярі	0,4	1	-	200	20
	несолодкий торт зі шпинатом	0,5	1	-	220	30-35
	пиріжки	0,3	1	-	200	25
	лазанья	0,5	1	-	200	35
	рибні котлети в паніровці	0,4	1	-	180	25-30
	кусочки куриці	0,4	1	-	220	15-20
	Напівфабрикати					
	смажені курині крильця	0,4	1	-	200	20-25
Сирі продукти						
печиво (пісочне)	0,3	1	-	200	15-18	
кекс	0,6	1	-	180	45	
печиво з багатоварового тіста з сиром	0,2	1	-	210	10-12	
Однчасне приготування	піца (на двох рівнях)	1	1 та 3	15	230	15-20
	лазанья	1	2	10	180	30-35
	баранина	1	2	10	180	40-45
	куриця з картоплею	1+1	1 та 3	15	200	60-70
	скупбрія	1	1 та 2	10	180	30-35
	кекс	1	1 та 2	10	170	40-50
	еклери (на двох рівнях)	0,5	1 та 3	10	190	20-25
	печиво (на двох рівнях)	0,5	1 та 3	10	180	10-15
	бісквіт (на одному рівні)	0,5	1 та 2	10	170	15-20
	бісквіт (на двох рівнях)	1	1 та 3	10	170	20-25
	несолодкі торти	1,5	2	15	200	25-30
Піца	піца	0,5	2	15	220	15-20
	жарке з телятини або яловичини	1	1	10	220	25-30
	куриця	1	1 чи 2	10	180	60-70

Гриль	камбала з каракатиці	0,7	3	-	Макс.	10-12
	кальмари та креветки на шампурах	0,6	3	-	Макс.	8-10
	каракатиці	0,6	3	-	Макс.	10-15
	філе тріски	0,8	3	-	Макс.	10-15
	овочі-гриль	0,4	1 чи 3	-	Макс.	15-20
	телячий біфштекс	0,8	3	-	Макс.	15-20
	ковбаски	0,6	3	-	Макс.	15-20
	гамбургер	0,6	3	-	Макс.	10-12
	скупбрія	1	3	-	Макс.	15-20
	фарширований гарячий бутерброд (чи обжарений хліб)	4 чи 6	3	-	Макс.	3-5
Gratin (підрум'янення)	Куриця-гриль	1,5	2 та 3	10	200	55-60
	каракатиці	1,5	2 та 3	10	200	30-35

ФУНКЦІЯ ДУХОВКИ "ГРИЛЬ І ВЕНТИЛЯТОР"

М'ясо	Вага (кг)	Рівень низу	Температура (°C)	Час (хв.)
Жарке зі свині	1,0	2	170-190	80-120
	1,5	2	170-190	100-120
	2,0	2	170-190	120-140
Нога баранини	2,0	2	170-190	90-110
Ростбіф	1,0	2	180-200	30-40
Курча	1,0		180-200	50-60
Качка	2,0		170-190	85-90
Гуска	3,0		140-160	110-130
Індичка	2,0		180-200	110-130
	3,0			150-180




Під час випікання слід по можливості перевертати м'ясо і поливати соусом або гарячої солоною водою.

Вид випічки	Температура (°C)	Час випічки (хв.)
Випічка в формах		
Бізе	80	60-70
Бабка пісочна	150	65-70
Бабка дріжджова	150	60-70
Торт	150	25-35
Випічка на підносах		
Пиріг дріжджовий	150	40-45
Пиріг з крихітками	150	30-45
Коржик з фруктами	150	40-55
Бісквіт	150	30-40

КОРИСТУВАННЯ ДУХОВКОЮ

1. УСТАНОВКА ЧАСУ

Під час першого включення духовки. на дисплеї з'явиться індикатор часу «88:88»

Встановіть поточний час за допомогою кнопок  та . Для підтвердження часу натисніть .

2. ПРИГОТУВАННЯ



Доступні функції приготування:





1. Для вибору режиму приготування оберіть бажану функцію за допомогою поворотного перемикача.


2. На дисплеї почне блимати час приготування. Кнопками або встановіть бажану тривалість приготування.

3. Встановіть температуру приготування використовуючи відповідний поворотний перемикач.

4. Для налаштування часу приготування натисніть  на дисплеї з'явиться символ .

5) Встановіть бажаний час приготування за допомогою кнопок  та .

4. Духовка автоматично почне приготування страви через 5 секунд.

ПРИМІТКА: Якщо налаштування часу приготування не потрібне, не натискайте  після вибору режиму приготування та температури.



Приготування буде тривати доки Ви не натиснете



3. ВІДКЛАДЕНИЙ СТАРТ

1. Щоб скористатися функцією відкладеного старту, час повинен бути налаштований.

2. Оберіть функцію приготування як описано у розділі «ПРИГОТУВАННЯ».

3. Встановіть час приготування.


4. Після цього натисніть  ще раз. На дисплеї з'явиться символ .



Встановіть бажаний час завершення приготування за допомогою кнопок  та . Данна функція не потребує підтвердження та буде активована автоматично через декілька секунд.

4. ТАЙМЕР


Щоб скористатися таймером зробіть наступне:

1) Затисніть кнопку  на 3 секунди.

На дисплеї з'явиться символ .

2) Встановіть бажаний час таймеру за допомогою кнопок  та .

3) По завершенню відліку буде лунати звуковий сигнал протягом 3 хвилин. Для відміни сигналу натисніть будь-яку кнопку.

ПРИМІТКА: Для відміни приготування затисніть  на 3 секунди.

ЧИЩЕННЯ І ДОГЛЯД

Акуратність користувача і підтримка духовки в чистоті, і її правильне утримання значною мірою продовжують термін її безаварійної роботи. Зверніть особливу увагу на те, щоб духовка перебувала у вимкненому стані.

Чищення можна робити тільки після того, як духовка та приладдя охолонуть.

Для очищення духовки не використовуйте очищувачі високого тиску і пароструминні очищувачі, так як це може викликати коротке замикання і привести до удару електричним струмом.

Ніколи не використовуйте легкозаймисті розчини такі як розчинники, бензин і кислота, при чищенні духовки.

Не мийте частини духовки в посудомийній машині.

ВНУТРІШНЯ ПОВЕРХНЯ ДУХОВКИ

o Для очищення внутрішніх поверхонь духової шафи використовуйте ганчірку і м'який засіб для чищення або теплу мильну воду.

○ Не використовуйте грубі шліфувальні подушечки або чистячі губки.

○ Для видалення стійких забруднень використовуйте спеціальний засіб для чищення духових шаф.

○ Не використовуйте для чищення абразивні речовини, наждачний папір, мочалки зі сталевого дроту або інші абразивні матеріали. Після миття камери духовки її слід витерти насухо.

ЗОВНІШНІ ПОВЕРХНІ ДУХОВКИ

○ Для очищення зовнішніх поверхонь духової шафи використовуйте ганчірку і м'який засіб для чищення або теплу мильну воду.

○ Витирайте насухо кухонним папером або сухим рушником.

○ Ніколи не використовуйте металеві мочалки, їдкі та абразивні чистячі засоби для очищення передніх поверхонь духової шафи з нержавіючої сталі та алюмінію.

○ Скло акуратно протріть м'якою тканиною або серветкою з мікрОВОлокна, змоченою м'яким засобом для чищення скла.

○ При проведенні чистки духовки її дверцята можна зняти. Ви зможете це зробити керуючись інструкціями на наступній сторінці.

ПРИЛАДДЯ

Мийте весь посуд та приладдя після КОЖНОГО ВИКОРИСТАННЯ і протирати їх насухо кухонним рушником.

ДЛЯ ПОЛЕГШЕННЯ ОЧИЩЕННЯ МОЖНА замочити їх у теплій мильній воді на 30 хвилин. Про зняття напрямних і дверці Ви зможете знайти в інших розділах даного керівництва.

ОЧИЩЕННЯ ДВЕРЦЯТ ТА СКЛА ДУХОВОЇ ШАФИ

УВАГА! Не приступайте до чищення дверцята до тих пір, поки скляні панелі не охолонуть.

При недотриманні цієї вимоги скляна панель може лопнути.

Очистіть скляну частину духової шафи за допомогою губки і неабразивних засіб для чищення, та витріть насухо м'якою тканиною.

Не використовуйте тверді абразивні матеріали або гострі металеві скребки, які можуть подряпати поверхню і пошкодити скло.

Для того, щоб почистити скляні дверцята духовки:

1. Зніміть внутрішню панель дверцят (див. схему).
2. Витягніть скло обережно, ретельно очистіть і промийте.
3. Після сушіння встановіть скло в дверцята, потім встановіть верхню панель.

Для чищення скла дверцят використовуйте неабразивні губки та чистячі засоби, потім витріть насухо м'якою ганчіркою.

Не використовуйте тверді абразивні матеріали або гострі металеві скребки, які можуть подряпати поверхню і розбити скло.

ПЕРЕВІРКА УЩІЛЬНЕННЯ

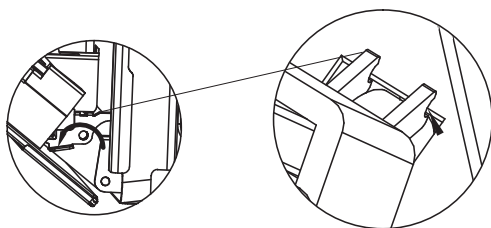
Регулярно перевіряйте стан ущільнення навколо дверцят духовки. У разі пошкодження ущільнення звертайтеся в найближчий центр технічного обслуговування. Не рекомендується користуватися духовкою з пошкодженням ущільненням.

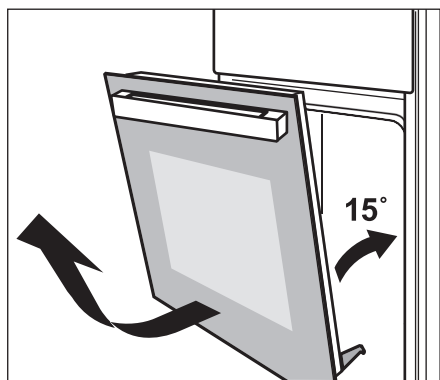
ЗНЯТТЯ ДВЕРЦЯТ

Щоб зняти дверцята духовки зробіть наступне:

- o Повністю відкрийте дверцята
- o Кожна петля має рухомий рухомі болти на них болт.
- o Підійміть обидва болта
- o Візьміться за дверцята, трохи нахиліть її до духовки. Тепер потягніть дверцята на себе та вийміть петлі із пазів.
- o Щоб встановити дверцята назад - зробіть усі кроки у зворотньому порядку.

o **УВАГА:** Рухомі болти слід обов'язково повернути у їх первинне положення до того як закривати дверцята духовки.

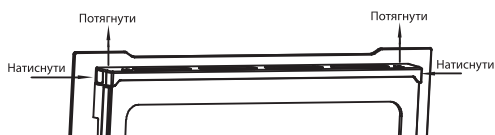




ЗНЯТТЯ ВНУТРІШНЬОГО СКЛА ДВЕРЦЯТ ДУХОВКИ

о Натисніть на бокові засувки кронштейну (тримач) скла дверцят. Зніміть скло.

о Після чищення встановіть скло назад та закріпіть кронштейн у зворотньому порядку



УВАГА: Запам'ятайте порядок зняття скла щоб при зворотньому встановленні не порушити порядок розміщення кожного скла.

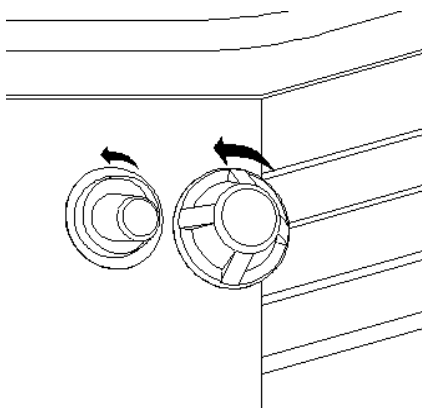
ЗАМІНА ЛАМПИ

Перед заміною лампи освітлення духовки обов'язково відключіть прилад від електромережі, знявши запобіжник або вимкнувши основний вимикач, так як патрон лампочки знаходиться під напругою!

Електрична лампочка є видатковим матеріалом, гарантія на неї не поширюється. Для заміни вам буде потрібно лампочка розжарювання з наступними параметрами: 220-240V, E14, 25Вт.

Відкрутіть скляну кришку, замініть лампочку новою з аналогічними характеристиками. Потім встановіть скляну кришку на місце і затягніть.

Розташування лампи у Вашій духовці і на рисунку може відрізнятись.



ТЕХНІЧНА ІНФОРМАЦІЯ

Об'єм духовки	75л
Потужність	2800 Вт
Рівень шуму	<45dB
Зовнішня ширина	595 мм
Зовнішня глибина	575 мм
Зовнішня висота	595 мм
Потужність лампи	25 W
Напруга електропостачання	220-240 V AC, 50-60 Hz

Відповідає нормативам EN 60335-1, EN 60335-2-6.

*Згідно EN 50304 обсяг залежить від оснащення духовки.

УМОВИ ГАРАНТІЇ

При зверненні в центр сервісного обслуговування повідомте модель виробу, номер техпаспорта (серійний №). Ці дані ви знайдете на табличці розташованій на виробі. Ваша нова духовка має гарантійний термін.

Зберігайте з цією довідкою чек, або транспортну накладну, які служать для підтвердження покупки і дати покупки Вашого приладу, а також заповнений гарантійний талон.

У разі звернення у сервісний центр пред'явіть дані документи уповноваженому персоналу.

Протягом гарантійного періоду ремонт приладу може робити тільки фахівець авторизованого сервісного центру!

При недотриманні даної процедури, сервісний центр може вимагати з Вас плату за будь-який необхідний ремонт.

ВИРОБНИК ЗАЛИШАЄ ЗА СОБОЮ ПРАВО НА ВНЕСЕННЯ ЗМІН, ЩО НЕ ВПЛИВАЮТЬ НА ФУНКЦІОНАЛЬНІ ХАРАКТЕРИСТИКИ ПРИЛАДУ



**Офіційний представник Günter & Hauer в Україні
компанія ТОВ «ГЮНТЕР ПЛЮС»**

www.gunter-hauer.ua/
+38 (044) 537 34 03
Email: info@gunter-hauer.ua

Служба інформаційної підтримки на території України
0 800 60 44 69