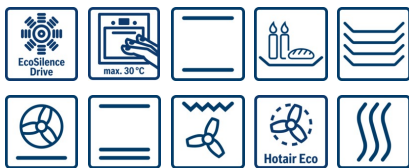


Серіє | 8 Мікрохвильові печі

Компактна духова шафа з мікрохв. режимом SMG6764W1, Білий



- **Сенсор PerfectBake та термометр PerfectRoast:** ідеальні страви одним натисканням клавіші
- Інтегрована мікрохвильова піч для швидкого готування у комбінації з гарячим повітрям
- **DishAssist:** автоматичне налаштування оптимальної температури нагріву духової шафи та часу приготування для багатьох страв
- Зручне та приємне управління завдяки сенсорному TFT дисплею
- **Піроліз:** чистити камеру духової шафи та телескопічні направляючі більше не потрібно завдяки системі автоматичного очищення

Технічні дані

Тип мікрохвильової печі :	Мікрохвильова піч з комбінованим типом готування
Тип управління приладом :	Електронне управління
Колір/матеріал фронтальної панелі :	Білий
Розміри продукту (мм) :	455 x 595 x 548
Розміри камери (ММ) :	237.0 x 480 x 392.0
Довжина електричного кабелю (см) :	120
Вага Нетто (кг) :	38,0
Загальна вага (кг) :	40,0
Максимальна потужність мікрохвильової печі (В) :	1000
Потужність підключення (В) :	3650
Струм (А) :	16
Напруга (В) :	220-240
Частота (Гц) :	60; 50
Тип штекера/електричної вилки :	Gardy plug w/ earthing



4 242002 818665

Serie | 8 Мікрохвильові печі

Компактна духова шафа з мікрохв. режимом CMG6764W1, Білий

Тип духової шафи та система нагрівання:

- Духова шафа з 14 видами нагрівання: 4D, гаряче повітря Eсо, верхнє/нижнє нагрівання, Верхнє/нижнє нагрівання ECO, гриль з конвекцією, гриль великої площі нагрівання, гриль малої площі нагрівання, Піца, нижнє нагрівання, Інтенсивне нагрівання, томління, попереднє підігрівання посуду, Сушіння, підтримання страв у теплому стані
- Можливість підключення мікрохвильового режиму до основного процесу готування
- Діапазон вибору температури 30 °C - 300 °C
- Кількість рівнів потужності мікрохвильового режиму: 5 (90 W, 180 W, 360 W, 600 W, 1000 ватт)
- Внутрішній об'єм: 45 літр

Дизайн:

- Система інтуїтивного управління
- Духова шафа XXL з покриттям TitanEmail

Очищення:

- Система піролітичного очищення
- Під час піролізу деко та направляючі можна залишати в середині приладу
- Спеціальне скло внутрішньої поверхні дверцят для мікрохвильової печі

Комфорт:

- Три текстові сенсорні TFT-дисплеї (2,5")
- Автоматичний вибір рекомендованого рівня температури з можливістю зміни
Відображення поточної температури
"функція ""Шабат"""
- Дверцята з механізмом плавного зачинення SoftClose
- Система функція Assist
- Термощуп PerfectRoast
Сенсор для випікання PerfectBake
- Електронний годинник
- Швидке розігрівання
- Освітлення: світлодіодні лампи, Можл-ть вимкнення освітлення
- Вентилятор охолодження
- Система охолодження оснащена крильчаткою з нержавіючої сталі
- Інформаційна клавіша
- Пряма ручка

Система висувного механізму

- Однорівневі телескопічні напрямні, придатні для піролізу

Турбота про навколишнє середовище/Безпека:

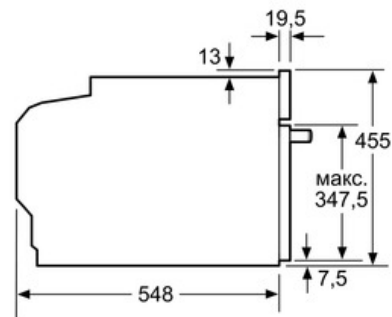
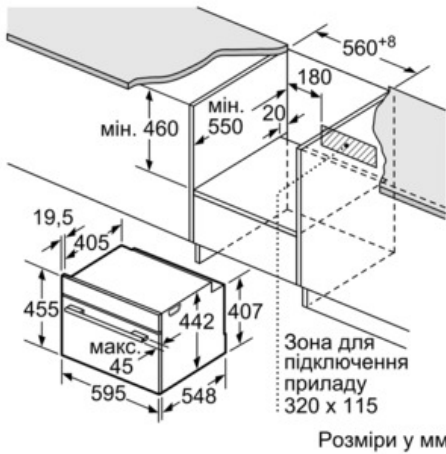
- Електронне блокування дверцят
Функція "Блокування від дітей"
Автоматичне захисне відключення
Індикатор залишкового тепла
Кнопка СТАРТ
Електронний замок дверцят

Технічні характеристики:

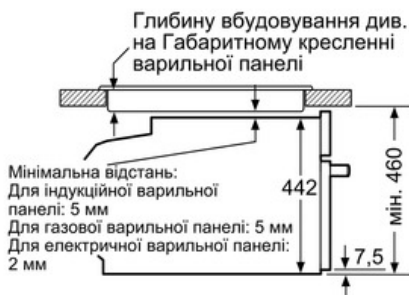
- Довжина основного кабеля: 120 см
- Потужність підключення: 3.65 кВт
- Розміри приладу (ВхШхГ): 455 мм x 595 мм x 548 мм
- Розміри ніші (ВхШхГ): 450 мм - 455 мм x 560 мм - 568 мм x 550 мм
- Габарити та вказівки щодо встановлення приладу наведено у схемах вбудовування
- Максимальна температура нагрівання вікна дверцят: 30°C (Після 1 години роботи приладу за температури 180°C, нижнє/верхнє нагрівання)

Серіє | 8 Мікрохвильові печі

Компактна духова шафа з мікрохв.
режимом
CMG6764W1, Білий



Монтаж з варильною поверхнею.



При вбудовуванні дрібних побутових приладів під варильною поверхнею, необхідно враховувати вимоги щодо товщини стільниці (включаючи підсилюючий елемент).

Тип варильної поверхні	мін. товщина стільниці	
	накладна	врівень з поверхнею
Індукційна варильна панель	42 мм	43 мм
Індукційна варильна панель з нагріванням по всій площі	48 мм	53 мм
Газова панель	37 мм	47 мм
Електрична панель	28 мм	30 мм

