

**CANDY**

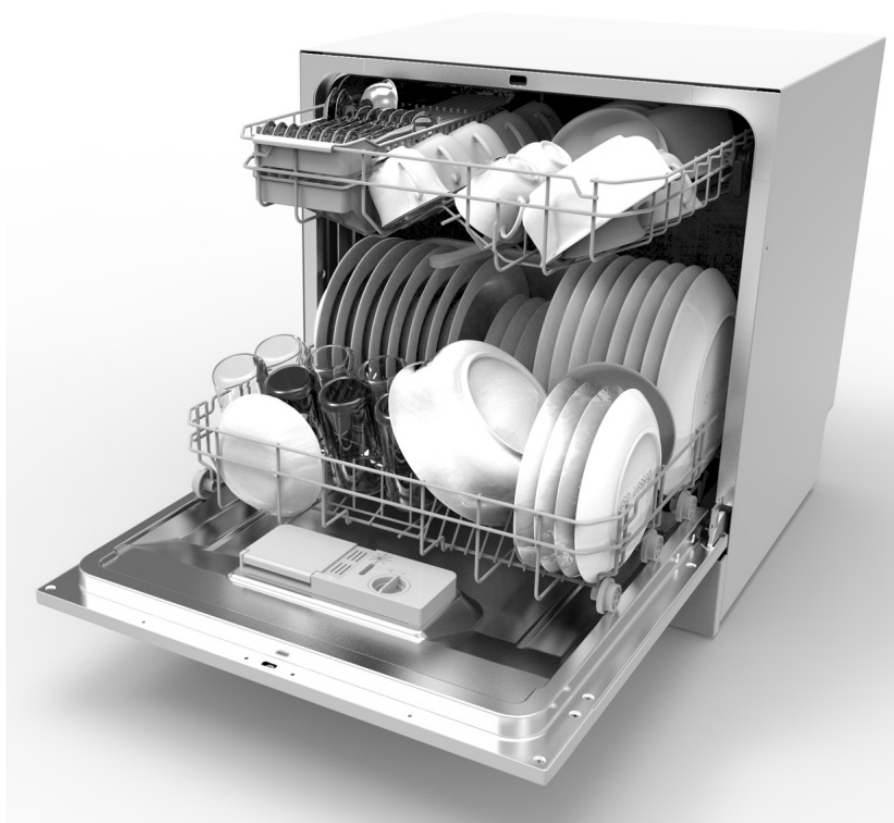
---

# Посудомоечная машина

*Руководство по эксплуатации*

CDCP 8 /E-07

CDCP 8 /ES-07





## Прочтите данное руководство

Уважаемый покупатель!

- Пожалуйста, внимательно прочтите данное руководство перед началом эксплуатации посудомоечной машины. Это поможет вам использовать и обслуживать машину надлежащим образом.
- Сохраните руководство для применения в будущем.
- Передайте руководство следующему владельцу устройства.

В данном руководстве содержатся разделы с инструкциями по безопасности, инструкциями по эксплуатации и установке, рекомендации по устранению неисправностей и т.п.



## Перед тем, как обратиться в службу сервиса

- Раздел с рекомендациями по устранению неисправностей поможет вам самостоятельно решить наиболее часто возникающие проблемы.
- Если вам не удастся устранить проблему самостоятельно, необходимо обратиться к квалифицированному техническому специалисту.

## ПРИМЕЧАНИЕ:

- Изготовитель, реализуя политику постоянного совершенствования и доработки изделия, может вносить изменения без предварительного извещения.
- Данное руководство должно быть получено от изготовителя или уполномоченного продавца.

1) Информация по безопасности .....	1
2) Краткое руководство по эксплуатации .....	2
3) Инструкция по эксплуатации .....	3
Панель управления .....	3
Конструктивные особенности посудомоечной машины .	3
4) Перед первым использованием машины.....	4
А. Загрузка соли в отсек для умягчения воды.....	4
В. Заполните Дозатор ополаскивателя .....	5
С. Действие моющего средства .....	6
5) Загрузка корзины посудомоечной машины .....	8
На что нужно обратить внимание перед загрузкой и после загрузки корзин посудомоечной машины. ....	9
Загрузка корзины.....	9
Корзина для столовых приборов.....	10
6) Начало программы мытья посуды .....	11
Таблица циклов мытья посуды .....	11
Включение устройства.....	11
Изменение программы.....	12
После окончания цикла мытья посуды.....	12
7) Техническое обслуживание и очистка .....	13
Система фильтрации.....	13
Уход за посудомоечной машиной .....	14
8) Инструкция по установке.....	15
Расположение устройства.....	16
Подключение электропитания.....	16
Подключение подачи воды.....	16
Подключение сливного шланга. ....	17
Запуск посудомоечной машины .....	18
9) Рекомендации по устранению неисправностей .....	19
Перед тем, как обратиться в службу сервиса .....	19
Коды ошибок.....	20
Техническая информация.....	21

# 1. ВАЖНАЯ ИНФОРМАЦИЯ ПО БЕЗОПАСНОСТИ



**ПРЕДУПРЕЖДЕНИЕ!** При использовании посудомоечной машины соблюдайте приведенные ниже меры предосторожности:

- Данное устройство предназначено для бытового применения и для схожих применений, таких как:
  - в кухонных зонах для работников магазинов, офисов и на других местах работы;
  - в загородных домах;
  - клиентами гостиниц, мини-отелей и других мест проживания;
  - в гостиницах типа «постель и завтрак».
- Устройство не предназначено для самостоятельной эксплуатации детьми, людьми с ограниченными физическими, сенсорными и умственными способностями, недостатком опыта и знаний; такие люди могут пользоваться устройством только под присмотром лица, ответственного за их безопасность, которое разъяснит правила пользования устройством и проследит за выполнением инструкций.  
(Для IEC60335-1)
- Данное устройство предназначено исключительно для бытового применения внутри помещений. Для предотвращения опасности поражения электрическим током не погружайте устройство, его шнур или вилку шнура в воду или другие жидкости.
- Перед очисткой или техническим обслуживанием устройства выньте вилку шнура из розетки. Используйте мягкую тряпку, смоченную водой с мягким мылом, после чего используйте сухую тряпку для протирки устройства.



## ИНСТРУКЦИЯ ПО ЗАЗЕМЛЕНИЮ УСТРОЙСТВА

- Данное устройство должно быть заземлено. В случае неправильной работы или поломки заземление снизит риск поражения электрическим током за счет обеспечения линии электрического тока с наименьшим сопротивлением. Данное устройство снабжено шнуром с проводником и вилкой, обеспечивающими заземление оборудования.
- Вилка должна включаться в розетку, установленную и заземленную в соответствии со всеми действующими местными нормами и правилами.
- Неправильное подключение шнура заземления оборудования может привести к опасности поражения электрическим током. В случае сомнений относительно корректности подключения устройства проконсультируйтесь с квалифицированным электриком или представителем службы сервиса.
- Не пробуйте изменить вилку, поставляемую вместе с устройством, если она не подходит к розетке. Пригласите квалифицированного электрика, который установит соответствующую розетку.

- Не допускайте неправильное обращение с дверцей или подставкой для посуды посудомоечной машины, не садитесь и не вставайте на них.
- Не эксплуатируйте посудомоечную машину, пока все внешние панели не будут правильным образом установлены.
- При работе посудомоечной машины открывайте дверцу с особой осторожностью, поскольку при этом может выплеснуться вода.
- Не размещайте на открытой дверце тяжелые предметы и не вставайте на нее. При этом устройство может опрокинуться вперед.
- При загрузке предметов посуды для мытья:
  - 1) Острые предметы располагайте таким образом, чтобы они не могли повредить уплотнение дверцы;
  - 2) Предупреждение: ножи и другие предметы, имеющие острые части, должны загружаться в корзину так, чтобы острие было направлено вниз или располагалось в горизонтальном положении.
- После окончания цикла мытья посуды убедитесь в том, что секция с моющим средством пуста.
- Не мойте изделия из пластмассы, если на них нет маркировки о пригодности для мытья в посудомоечной машине или аналогичной маркировки. Для посуды из пластмассы, не имеющей подобной маркировки, проверьте рекомендации изготовителя.
- Используйте только моющие средства и ополаскиватели, предназначенные для применения в посудомоечных машинах. Никогда не используйте в посудомоечной машине мыло, стиральные порошки или средства для ручного мытья посуды. Дети должны находиться под присмотром, чтобы они не использовали устройство для игры.
- Дверцу нельзя оставлять открытой, так как это может привести к опасности защемления.
- При повреждении шнура питания он должен быть заменен изготовителем, его сервисным агентом или другим квалифицированным лицом для предотвращения опасной ситуации.
- При установке шнур электропитания не должен быть чрезмерно перегнут или сплюснен.
- Не разбирайте органы управления.
- Устройство должно подключаться к водопроводной сети с использованием новых комплектов шлангов, а старые шланги не должны использоваться повторно.
- Максимально в машину можно закладывать 6 комплектов столовой посуды.
- Максимальное допустимое давление воды на входе составляет 1 МПа.
- Минимальное допустимое давление воды на входе составляет 0,04 МПа.

## Утилизация

Упаковочный материал посудомоечной машины должен утилизироваться корректным образом.

Все упаковочные материалы подлежат переработке.

Части из пластмассы промаркированы стандартными международными сокращениями:

- PE – полиэтилен, например, листовой оберточный материал
- PS – полистирол (пенопласт), например, материал прокладок
- POM – полиоксиметилен, например, пластиковые зажимы
- PP – полипропилен, например, фильтр для соли
- ABS – акрилонитрил-бутадиен-стирол, например, панель управления



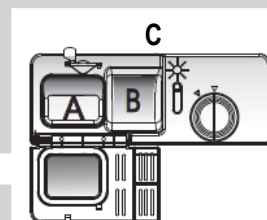
## ПРЕДУПРЕЖДЕНИЕ!

- Упаковочный материал может представлять опасность для детей!
- Для утилизации упаковки и устройства следует обращаться в центр по переработке. При этом нужно обрезать шнур электропитания и сделать устройство закрывания дверцы неработоспособным.
- Картонная упаковка производится из переработанной бумаги и должна утилизироваться в местах сбора отходов бумаги для дальнейшей переработки.
- Соблюдая правила утилизации устройства, вы сможете предотвратить отрицательное воздействие на окружающую среду и здоровье человека, вызванное неправильной переработкой изделия.
- За дополнительной информацией по обслуживанию, утилизации и переработке этого изделия обращайтесь в местные муниципальные органы или в местную службу утилизации бытовых отходов.
- УТИЛИЗАЦИЯ: Не утилизируйте данное изделие вместе с неотсортированными бытовыми отходами. Необходим отдельный сбор таких отходов для специальной переработки.

## 2. Краткое руководство по эксплуатации

Для получения подробной информации о способе эксплуатации прочитайте соответствующий раздел руководства по эксплуатации.

Включите устройство	Нажмите кнопку включения питания для включения устройства. Откройте дверцу.
Заполните дозатор моющего средства.	<p><b>Отделение А:</b> При каждом моечном цикле.</p> <p><b>Отделение В:</b> Только для программ с предварительным замачиванием (Следуйте инструкциям по эксплуатации!)</p>
Проверьте уровень ополаскивателя.	<p><b>Механический индикатор С.</b> Электрический индикатор на панели управления (при наличии).</p>
Проверьте уровень регенерирующей соли.	<p>(Только для моделей с системой умягчения воды). Электрический индикатор на панели управления (при наличии). При отсутствии соли на панели управления загорится предупреждающий световой сигнал (для некоторых моделей), вы можете определить, когда необходимо добавить соль в устройство для умягчения воды по количеству циклов, отработанных посудомоечной машиной.</p>
Загрузите корзины	Удалите остатки пищи. Размягчьте остатки подгоревшей пищи на сковородах, затем загрузите корзины. Обратитесь к инструкциям по загрузке посудомоечной машины.
Выберите программу	Закройте дверцу. Нажмите и удерживайте кнопку программы до тех пор, пока не загорится световой индикатор выбранной программы. (Обратитесь к разделу «Инструкция по эксплуатации»).
Работа посудомоечной машины	Включите водопроводный кран и нажмите кнопку «Пуск/Пауза». Машина начнет работать примерно через 10 секунд.
<ul style="list-style-type: none"> <li>● Изменение программы</li> <li>● Загрузите в посудомоечную машину посуду, которую вы забыли положить.</li> <li>● Если устройство оказалось выключено во время цикла мытья посуды</li> </ul>	<ul style="list-style-type: none"> <li>● 1. Рабочий цикл может быть изменен только в том случае, если он был включен в течение непродолжительного времени. В противном случае моющее средство уже могло быть смыто из дозатора в машину и вода уже могла быть слита. В этом случае необходимо вновь заполнить дозатор моющего средства.</li> <li>● 2. Чтобы отменить исполняемую программу, нажмите кнопку «Пуск/Пауза», затем нажмите и удерживайте кнопку программы более чем 3 секунды.</li> <li>● 3. Выберите новую программу</li> <li>● 4. Заново запустите посудомоечную машину.</li> <li>● Нажмите кнопку «Пуск/Пауза» для остановки работы машины.</li> <li>● 2. Откройте дверцу.</li> <li>● 3. Загрузите посуду, которую вы забыли положить.</li> <li>● 4. Закройте дверцу, затем нажмите кнопку «Пуск/Пауза», через 10 секунд машина возобновит работу.</li> <li>● Если устройство оказалось выключено во время цикла мытья посуды, при повторном включении необходимо заново выбрать цикл мытья посуды и управлять посудомоечной машиной в соответствии с режимом обычного включения питания.</li> </ul>
Выключите устройство	<p>После окончания цикла работы посудомоечная машина 8 раз подаст звуковой сигнал и остановится. Выключите устройство с помощью кнопки «Питание».</p> <p>Поскольку устройство будет находиться в режиме ожидания, питание автоматически отключится через 30 минут без каких-либо действий с вашей стороны.</p>
Выключите водопроводный кран, разгрузите корзины.	<p>Предупреждение: Подождите некоторое время (примерно 15 минут), прежде чем начать разгрузку машины, чтобы посуда и столовые приборы не были горячими, так как существует большая вероятность того, что они могут разбиться.</p> <p>Также в этом случае они будут лучше высушены. Разгрузку устройства начинайте с нижней корзины.</p>



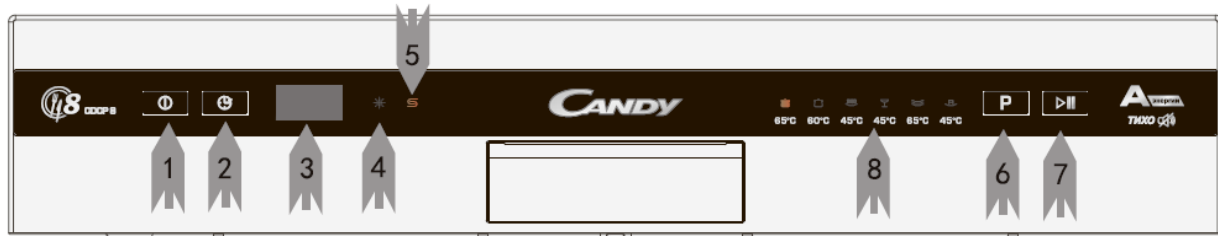
### **⚠ ПРЕДУПРЕЖДЕНИЕ!**

Открывайте дверцу с осторожностью. При открывании дверцы наружу может начать выходить горячий пар.

### 3. Инструкция по эксплуатации.

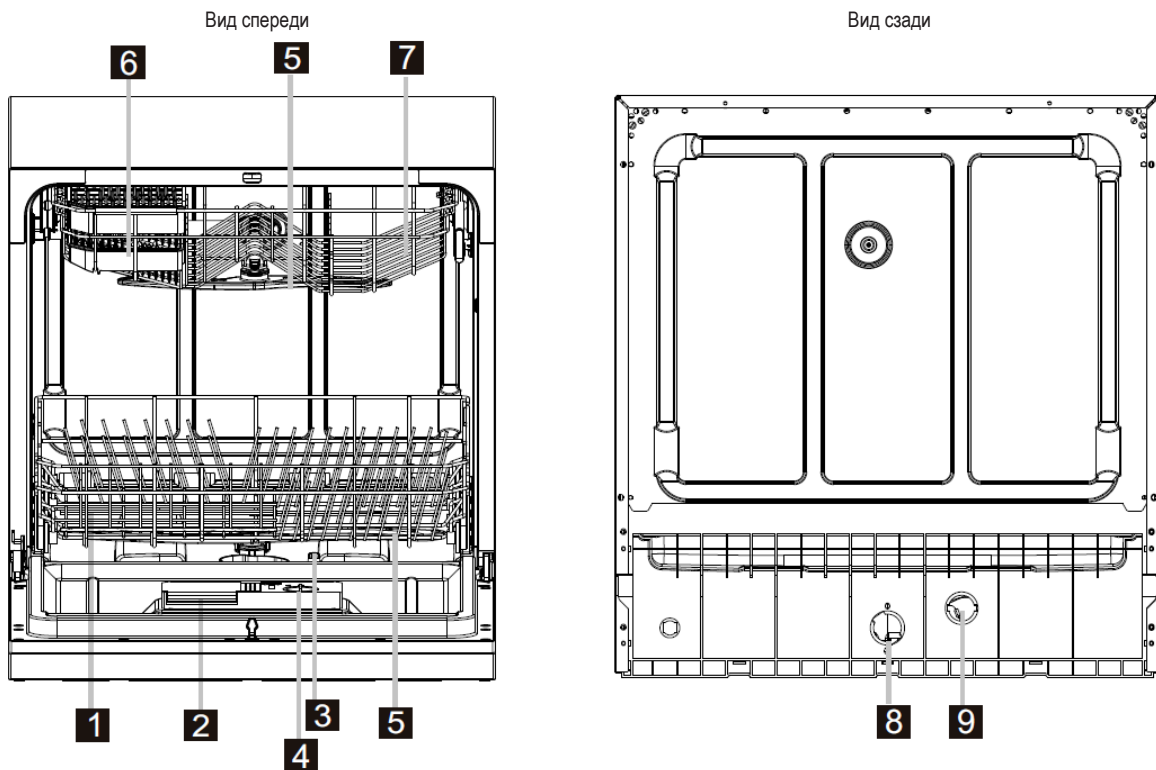
**ВАЖНО** Для обеспечения наилучших рабочих характеристик посудомоечной машины необходимо ознакомиться со всеми инструкциями по безопасности перед использованием машины в первый раз.

#### Панель управления



- |   |  |
|---|--|
| <p><b>1</b> Кнопка «Питание»: Для включения/отключения электропитания.</p> <p><b>2</b> Кнопка отложенного запуска: Нажмите кнопку для установки времени задержки пуска.<br/>От Н:01 ~Н: ~24-&lt;Н:00-&gt;Н:01<br/>(Ч:01 ~Ч: ~24-&lt;Ч:00-&gt;Ч:01)</p> <p><b>3</b> Экран дисплея: Для отображения оставшегося времени и состояния (режим работы, время задержки и т.п.)</p> <p><b>4</b> Предупредительный световой сигнал уровня ополаскивателя: Должен включаться при необходимости загрузки ополаскивателя.</p> | <p><b>5</b> Предупредительный световой сигнал уровня соли: Должен включаться при необходимости загрузки умягчителя воды.</p> <p><b>6</b> Кнопка выбора программ мытья посуды: Нажмите кнопку для выбора программы мытья посуды.</p> <p><b>7</b> Кнопка «Пуск/Пауза»: Нажмите кнопку для пуска посудомоечной машины или ее установки на паузу, контрольная лампочка процесса будет гореть «.» и мигать при запуске.</p> <p><b>8</b> Световой индикатор программы.</p> |
|---|--|

#### Конструктивные особенности посудомоечной машины



- |   |   |   |   |  |
|---|---|---|---|--|
| <p><b>1</b> Контейнер для соли</p> <p><b>2</b> Дозатор моющего средства</p> | <p><b>3</b> Узел фильтра</p> <p><b>4</b> Дозатор ополаскивателя</p> | <p><b>5</b> Лопасты разбрызгивания воды</p> <p><b>6</b> Полка для чашек</p> | <p><b>7</b> Корзина</p> <p><b>8</b> Разъем для подключения шланга подачи воды</p> | <p><b>9</b> Разъем для подключения шланга слива воды</p> |
|---|---|---|---|--|

## 4. Перед первым использованием машины



**ПРИМЕЧАНИЕ:** Если в вашей машине нет устройства для умягчения воды, вы можете пропустить данный раздел.

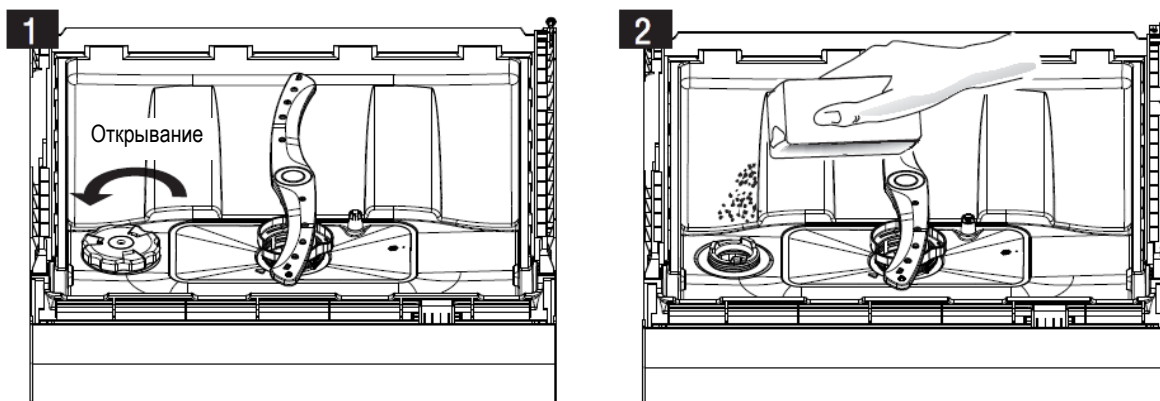
### А. Загрузка соли в отсек для умягчения воды

Всегда используйте только соль, предназначенную для посудомоечных машин.

Контейнер для соли расположен под корзиной, и заполнять его нужно следующим образом:

#### Внимание!

- Используйте только соль, специально предназначенную для применения в посудомоечных машинах! Все другие виды соли, специально не предназначенные для применения в посудомоечных машинах, в особенности пищевая соль, повредят устройство для умягчения воды. В случае повреждений, вызванных использованием ненадлежащей соли, изготовитель не будет нести гарантийных обязательств и не будет нести ответственности за любые повреждения.
- Загружайте соль только перед началом одной из полных программ мытья посуды. Это предотвратит скапливание в нижней части машины частиц соли или разлитой соленой воды в течение любого периода времени, что может привести к возникновению коррозии.



- A** Выньте корзину, отвинтите и снимите крышку контейнера для соли. **1**
- B** Перед первым циклом мытья посуды залейте 1 литр воды в контейнер посудомоечной машины для соли.
- C** Поместите конец воронки (входит в комплект поставки) в отверстие и засыпьте 1 кг соли. Допустимо, если из контейнера для соли выйдет небольшое количество воды. **2**
- D** После заполнения контейнера плотно завинтите обратно крышку по часовой стрелке.
- E** Обычно после заполнения контейнера предупреждающий сигнал о необходимости загрузки соли перестает гореть через 2-6 дней после добавления соли.
- F** Сразу же после загрузки соли в контейнер для соли необходимо запустить программу мытья посуды (**предлагаем выбрать программу ускоренного мытья посуды**). В противном случае соленая вода может повредить системы фильтра, насоса и других важных узлов машины. Гарантия на данные повреждения не распространяется.



#### ПРИМЕЧАНИЕ:

1. Загружать соль в контейнер для соли можно только тогда, когда на панели управления загорается предупреждающий световой сигнал о необходимости загрузки соли. В зависимости от того, насколько полно растворяется соль, сигнал о необходимости загрузки соли может продолжать гореть даже после заполнения контейнера. Если на панели управления нет предупреждающего сигнала о необходимости загрузки соли (у некоторых моделей), вы можете определить, когда следует загрузить устройство умягчения воды по количеству циклов, обработанных посудомоечной машиной.
2. При просыпании соли для ее удаления следует включить программу замачивания или ускоренного мытья посуды.

### Регулировка расхода соли

#### Шаг 1: Активируйте режим регулировки расхода соли

Закройте дверцу, через 60 секунд после включения питания нажмите кнопку «Пуск/Пауза» и удерживайте ее в течение 5 секунд, активируется режим настройки машины.





## Шаг 2: Выберите уровень расхода соли

Нажмите кнопку «Пуск/Пауза» для выбора корректной настройки в соответствии с вашими местными условиями, настройки начнут меняться в следующей последовательности: Н1->Н2->Н3->Н4->Н5->Н6;

## Шаг 3: Выйдите из режима регулировки расхода соли

Если в течение 5 секунд не будут совершаться никакие действия, режим настройки отключится, машина будет находиться в режиме ожидания

Всего имеется 6 уровней расхода соли. Уровень расхода соли рекомендуется выбирать в соответствии с приведенной ниже таблицей:

Уровень жесткости воды		Настройка устройства умягчения воды	Показания цифрового дисплея
градус жесткости воды dH <sup>1)</sup>	mmol/l (ммоль/л) <sup>2)</sup>		
0-5	0-0,9	1	Н1
6-11	1,0-2,0	2	Н2
12-17	2,1-3,0	3	Н3
18-22	3,1-4,0	4*	Н4
23-34	4,1-6,1	5	Н5
35-45	6,2-8,0	6	Н6

### Примечание:

- 1) Немецкий градус измерения жесткости воды
- 2) Миллимоль, международная единица жесткости воды
- \*) Заводская настройка

**За информацией о жесткости поставляемой воды обращайтесь в ваше местное управление по водоснабжению.**

## В. Заполните дозатор ополаскивателя

### Дозатор ополаскивателя

Ополаскиватель подается в ходе последнего цикла ополаскивания, чтобы на посуде не образовывались капли. Капли могут оставлять следы и подтеки. Также ополаскиватель способствует высыханию, поскольку вода скатывается с посуды. В посудомоечной машине предусмотрено использование жидких ополаскивателей. Дозатор ополаскивателя расположен внутри дверцы поблизости от дозатора моющего средства. Для заполнения дозатора откройте крышку и заливайте ополаскиватель в дозатор до тех пор, пока индикатор уровня не станет полностью темным. Объем контейнера для ополаскивателя равен примерно 110 мл.

### Действие ополаскивателя

Ополаскиватель автоматически добавляется во время последнего цикла ополаскивания, гарантируя тщательность ополаскивания и высыхание без пятен и подтеков на посуде.

## Внимание!

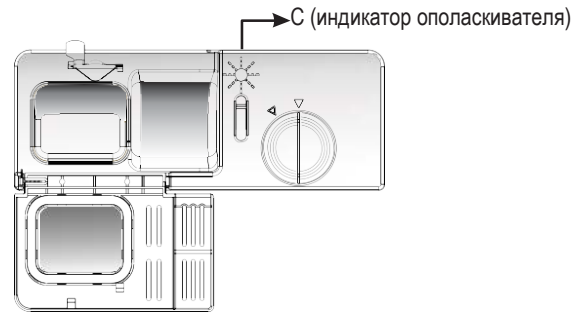
Для посудомоечной машины следует применять только ополаскиватели известных торговых марок. Никогда не заливаете в дозатор ополаскивателя любые другие вещества (например, средство для очистки посудомоечных машин, жидкие средства для стирки). Это приведет к повреждению устройства.

## Когда следует заполнять дозатор ополаскивателя

Если на панели управления отсутствует световой сигнал предупреждения о необходимости заливки ополаскивателя, вы можете самостоятельно определить объем ополаскивателя по цвету оптического индикатора уровня «С», расположенного рядом с крышкой. Когда контейнер с ополаскивателем заполнен, весь индикатор будет темным. По мере расходования ополаскивателя размер темной полоски будет уменьшаться. Нельзя допускать, чтобы уровень ополаскивателя понизился ниже 1/4 объема.

По мере расходования ополаскивателя размер темной полоски на индикаторе уровня ополаскивателя будет изменяться, как показано на рисунке ниже.

- Полный
- Заполнен на 3/4
- Заполнен на 1/2
- Заполнен на 1/4 – Необходимо долить, чтобы не возникали пятна
- Пустой



## Как заполнять дозатор ополаскивателя



- 1 Для того чтобы открыть дозатор, поверните крышку по стрелке «открыть» (влево), поднимите и снимите крышку.
- 2 Залейте ополаскиватель в дозатор, проявляя осторожность, чтобы не допустить переполнения.
- 3 Закройте крышку, вставив ее по стрелке «открыть» и повернув по стрелке «закреть» (вправо).



**ПРИМЕЧАНИЕ:** Для удаления ополаскивателя, пролитого во время заполнения, чтобы предотвратить избыточное вспенивание во время следующего цикла мытья, используйте тряпочку из впитывающего материала. Не забудьте установить крышку, прежде чем закрыть дверцу посудомоечной машины.

## Регулировка дозатора ополаскивателя



Имеется 4 или 6 настроек дозатора ополаскивателя. Всегда начинайте работу при установке дозатора на «4». Если пятна и плохое высыхание по-прежнему будут представлять проблему, увеличьте объем выпускаемого ополаскивателя, сняв крышку дозатора и переведя вращающееся колесико в положение «5». Если посуда по-прежнему будет плохо высушена и на ней будут оставаться пятна, установите колесико на следующую, более высокую цифру, так чтобы на посуде не оставались пятна. Рекомендуемая настройка – «4». (Заводская настройка – «4».)



### ПРИМЕЧАНИЕ:

Увеличьте дозу, если после мытья на посуде остаются капли воды или известковые пятна. Уменьшите дозу, если на посуде остаются липкие беловатые пятна или синеватая пленка на стекле и лезвиях ножей.

## С. Моющее средство

Моющие средства включают химические ингредиенты, которые необходимы для удаления загрязнений, измельчения загрязнений и выведения их из посудомоечной машины. Для этой цели может применяться большинство моющих средств коммерческого уровня качества.

Обычно новые порошковые моющие средства не содержат фосфатов. Такие средства не обладают способностью умягчать воду. В этом случае мы рекомендуем загружать соль в контейнер для соли даже в том случае, если жесткость воды составляет только 6 dH (градусов жесткости). Если моющие средства, не содержащие фосфатов, используются для жесткой воды, на посуде и стаканах часто появляются белые пятна. В этом случае для достижения лучшего результата следует добавлять больше моющего средства. Моющие средства, не содержащие хлор, оказывают лишь небольшое отбеливающее воздействие. Сильные и цветные пятна могут полностью не удаляться. В этом случае следует выбрать программу с более высокой температурой.

## Концентрированные моющие средства

В зависимости от химического состава моющие средства для посудомоечных машин могут подразделяться на два основных типа:

- обычные щелочные моющие средства с содержанием каустических компонентов
- концентрированные моющие вещества с низким содержанием щелочи с натуральными энзимами

## Моющие средства в таблетках

Моющие средства в таблетках от различных производителей растворяются с разной скоростью. По этой причине некоторые моющие средства в таблетках не могут растворяться и полностью проявлять свои свойства по отмыванию во время коротких программ мытья посуды. Поэтому при применении моющих средств в таблетках следует использовать более длинные программы мытья посуды, чтобы обеспечить полное удаление остатков моющего средства.

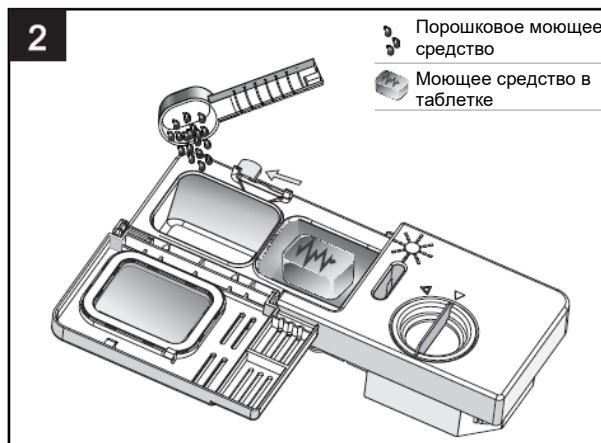


**ПРИМЕЧАНИЕ:** Моющие средства в таблетках предназначены только для моделей с функцией «три функции в одной» или «три программы в одной».

## Дозатор моющего средства

Дозатор должен заполняться до начала каждого цикла мытья посуды в соответствии с инструкциями, представленными в таблице «Циклы мытья посуды». Ваша посудомоечная машина расходует меньше моющего средства и ополаскивателя, чем обычные посудомоечные машины. Обычно для нормальной загрузки посуды для мытья требуется одна столовая ложка моющего средства. Кроме того, при большем загрязнении посуды требуется больше моющего средства. Всегда добавляйте моющее средство непосредственно перед пуском посудомоечной машины, в противном случае моющее средство может набрать влагу и не раствориться должным образом.

## Количество применяемого моющего средства



**ПРИМЕЧАНИЕ:**

- Если крышка закрыта, нажмите кнопку отпирания. Крышка откроется под действием пружины.
- Всегда добавляйте моющее средство непосредственно перед пуском цикла мытья посуды.
- Для посудомоечной машины следует применять моющие средства только известных торговых марок.



## ПРЕДУПРЕЖДЕНИЕ!

Моющие средства для посудомоечных машин коррозионно агрессивны!  
Храните их в недоступном для детей месте.

Правильное применение моющего средства

Применяйте только моющие средства, специально предназначенные для использования в посудомоечных машинах. Используйте только сухие моющие средства, срок действия которых не истек. Не загружайте моющее средство в дозатор, если вы не собираетесь сразу же начать мыть посуду.

## Загрузите моющее средство

Заполните дозатор моющим средством.

Маркировка будет указывать уровень дозировки, как показано на рисунке справа:

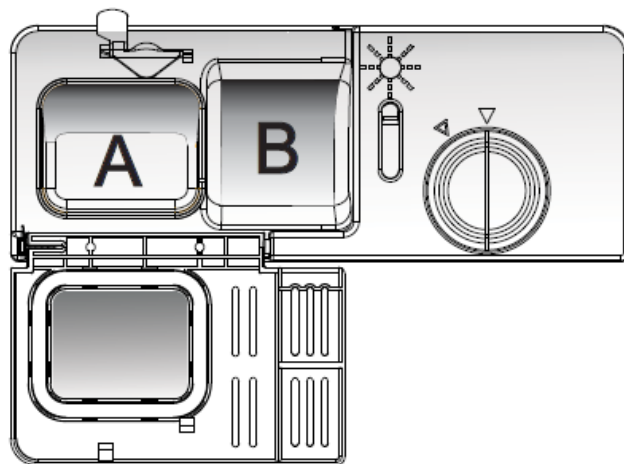
**A** Место для загрузки моющего средства для основного цикла мытья.

**B** Место для загрузки моющего средства для цикла предварительного мытья.

Необходимо соблюдать рекомендации изготовителей по дозировке и хранению, указанные на упаковке моющего средства.

Закройте крышку и нажмите на нее так, чтобы она защелкнулась.

При сильном загрязнении посуды добавьте дополнительное количество моющего средства в отсек для цикла предварительного мытья посуды. Это моющее средство повысит эффективность цикла предварительного мытья посуды.



### ПРИМЕЧАНИЕ:

- Информация относительно объема моющего средства для каждой программы приведена на последней странице.
- Учтите, что в зависимости от уровня загрязнения и конкретной жесткости воды возможны отклонения от указанных объемов.
- Необходимо соблюдать рекомендации изготовителей, указанные на упаковке моющего средства.

## 5. Загрузка корзин посудомоечной машины

### Рекомендации

- Приобретайте кухонную утварь, содержащую указания о пригодности для мытья в посудомоечных машинах.
- Используйте мягкие моющие средства, характеризующиеся как «бережно относящиеся к посуде». При необходимости получите информацию от производителей моющих средств.
- Для особенных предметов выбирайте программу с самой низкой температурой.
- Для предотвращения повреждений не вынимайте столовые приборы и стеклянную посуду из посудомоечной машины сразу же после окончания программы.

## Указанные ниже типы столовых приборов / посуды для мытья в посудомоечных машинах

### Непригодны

- Столовые приборы с ручьями из дерева, рога, фарфора или перламутра
- Изделия из пластмасс, не стойкие к высокой температуре
- Старинные столовые приборы со склеенными элементами, не стойкими к высокой температуре
- Склеенные столовые приборы или посуда
- Посуда из меди и олова
- Хрусталь
- Посуда из стали, подверженная ржавлению
- Деревянные блюда
- Посуда из синтетических волокон

### Ограниченно пригодны

- Некоторые виды стекла после нескольких циклов мытья могут становиться тусклыми
- Серебряные и алюминиевые части после мытья могут терять цвет
- Глянцевые рисунки могут выцветать при частом мытье в посудомоечной машине

## На что нужно обратить внимание перед загрузкой и после загрузки корзин

(Для обеспечения наилучшей эффективности посудомоечной машины нужно следовать приведенным указаниям по загрузке. Свойства и внешний вид корзин и корзины для столовых приборов могут отличаться в зависимости от модели).

Удалите остатки пищи. Размягчите остатки подгоревшей пищи в сковороде. В ополаскивании тарелок под струей воды необходимости нет.

Уложите предметы в посудомоечную машину следующим образом:

1. Чашки, стаканы, кастрюли/сковороды должны укладываться лицевой стороной вниз.
2. Изогнутые предметы или предметы с вырезами должны укладываться под уклоном, чтобы с них скатывалась вода.
3. Вся посуда должна укладываться надежно, чтобы она не могла перевернуться.
4. Вся посуда должна укладываться таким образом, чтобы лопасти для разбрызгивания воды могли свободно вращаться во время цикла мытья.

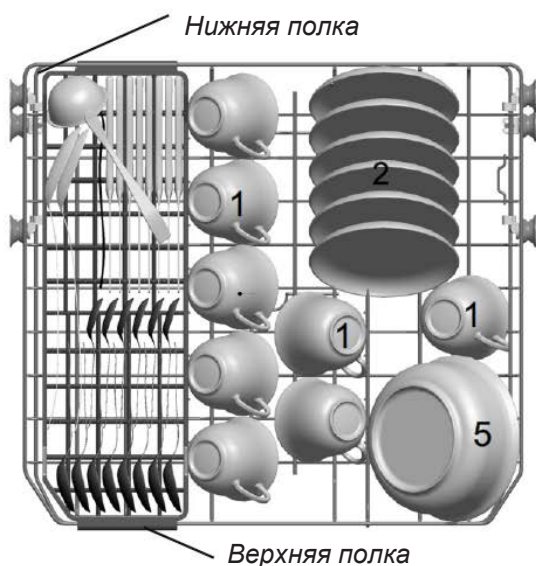


**ПРИМЕЧАНИЕ:** В посудомоечной машине нельзя мыть предметы очень небольшого размера, поскольку они легко могут вывалиться из корзины.

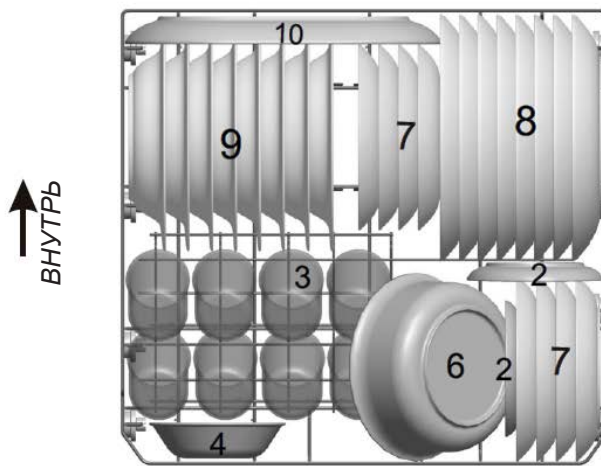
- Загрузите чашеобразные предметы, такие как чашки, стаканы, кастрюли/сковороды и т.п. открытой стороной вниз, чтобы вода не собиралась в контейнерах или углублениях.
- Тарелки и столовые приборы не должны находиться внутри друг друга или перекрывать друг друга.
- Для того чтобы не допустить повреждений стаканов, они не должны соприкасаться.
- Загрузите в корзину большие предметы, отмыть которые сложнее всего.
- Длинные ножи, расположенные лезвиями вверх представляют потенциальную опасность!
- Длинные и/или острые предметы из числа столовых приборов, такие как разделочные ножи должны укладываться в корзину горизонтально.
- Нельзя перегружать посудомоечную машину. Это крайне важно для получения хороших результатов и оптимизации потребления электроэнергии.

## Загрузка корзин согласно стандарту En50242:

1. Верхняя корзина:



2. Нижняя корзина:



Чашки



Блюдца



Стаканы и бокалы



Сервировочная миска  
малого размера



Сервировочная миска  
среднего размера



Сервировочная миска  
большого размера



Десертные тарелки



Обеденные тарелки



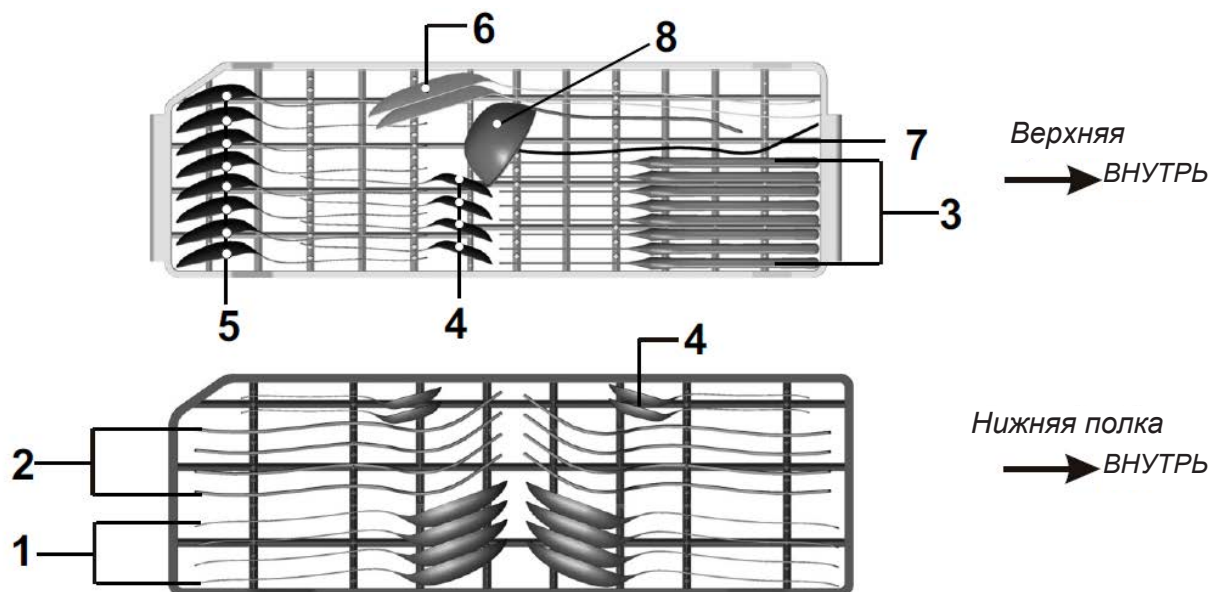
Суповые тарелки



Овальное блюдо



Примечание: Поместите легкую плоскую посуду на верхнюю полку.  
Общий вес менее 2 кг.



Суповые ложки		Десертные ложки	
Вилки		Сервировочные ложки	
Ножи		Сервировочные вилки	
Чайные ложки		Ложка для соуса	

**Информация для сравнительных испытаний в соответствии со стандартом EN 50242**

**Вместимость: 8 комплектов столовой посуды**

**Программа: программа ECO**

**Настройка расхода ополаскивателя:**

**Настройка устройства умягчения: H4**



### ▲ ПРЕДУПРЕЖДЕНИЕ!







- Следите, чтобы никакие предметы не выступали за дно корзины.
- Посуду с острыми частями всегда загружайте так, чтобы острые части были направлены вниз!

Для личной безопасности и высочайшего уровня очистки следует располагать изделия из серебра в корзине таким образом, чтобы:

- Они не были вставлены друг в друга.
- Серебряные приборы были установлены ручками вниз.
- Ножи и другие потенциально опасные предметы были установлены ручками вверх.

## 6. Начало программы мытья посуды

### Таблица циклов мытья посуды

Программа	Информация по выбору цикла	Описание цикла	Моющие средства для основного/предварительного циклов мытья	Время работы (мин)	Энергия (кВт·ч)	Вода (л)	Ополаскиватель
 Интенсивный режим	Для наиболее сильно загрязненной глиняной и фаянсовой посуды и кастрюль, сковородок, тарелок и т.д. с нормальным загрязнением с засохшей грязью.	Предварительное мытье (50 °C) Мытье (70 °C) Ополаскивание Ополаскивание Ополаскивание (70 °C) Сушка	4/20 гр (или три в одном)	160	1,25	12,5	★
 Нормальный режим	Для посуды, такой как кастрюли, тарелки, стаканы с обычной степенью загрязнения и для легко загрязненных сковородок.	Предварительное мытье Мытье (60 °C) Ополаскивание Ополаскивание (70 °C) Сушка	4/20 гр (или три в одном)	150	1,05	12,5	★
 ЭКО (*EN 50242)	Это стандартная программа, она подходит для отмывания столовой посуды с нормальной степенью загрязнения и является наиболее эффективной в плане сочетания потребления электроэнергии и расхода воды для такого типа столовой посуды.	Предварительное мытье Мытье (50 °C) Ополаскивание Ополаскивание (70 °C) Сушка	4/20 гр (или три в одном)	185	0,72	8	★
 Стекло	Для слегка загрязненной посуды, такой как стаканы и бокалы, хрусталь и тонкий фарфор.	Мытье (45 °C) Ополаскивание Ополаскивание (60 °C) Сушка	4/20 гр (или три в одном)	95	0,7	10,5	★
 Ежедневное мытье	Для слегка загрязненной глиняной посуды и стекла.	Мытье (65 °C) Ополаскивание(70 °C) Сушка	24 гр	90	1,15	11	★
 Ускоренный режим	Более короткая программа мытья легко загрязненной посуды и короткая мойка.	Мытье (40 °C) Ополаскивание Ополаскивание (40 °C)	15 гр	35	0,52	7	



#### ПРИМЕЧАНИЕ:

\*EN 50242 Данная программа является циклом тестирования. Ниже приведена информация для сравнительного испытания в соответствии с EN 50242:

- Вместимость: 8 комплектов столовой посуды
- Настройка расхода ополаскивателя 6
- Потребление электроэнергии в состоянии «выключено» 0,45 Вт  
в состоянии бездействия 0,49 Вт

### Включение устройства

Запуск цикла мытья посуды...

Вытащите корзину (см. раздел «Загрузка посудомоечной машины»)  
Засыпьте моющее средство (см. раздел «Соль, моющее средство и ополаскиватель»)  
Вставьте вилку в розетку. Электрическое питание 220-240 В переменного тока, характеристика розетки 10 А 250 В переменного тока.  
Убедитесь в том, что подвод воды включен на полное давление.

Нажмите кнопку «Программа», программы мытья будут меняться в следующем порядке  
**ECO->Glass-> Daily ->Rapid->Intensive->Normal**  
**(ЭКО->.Стекло ->.Ежедневная -> Быстрая -> Интенсивная -> Нормальная )**

После выбора программы загорится лампочка реакции системы.  
После этого нажмите кнопку «Пуск/Пауза», посудомоечная машина начнет запуск.



#### ПРИМЕЧАНИЕ:

При нажатии кнопки «Пуск/Пауза» для перерыва во время цикла мытья посуды лампочка программы перестанет мигать, и посудомоечная машина будет издавать сигнал каждую минуту, пока вы не нажмете на кнопку «Пуск/Пауза» для начала работы.

## Изменение программы...

Условие: Вы можете изменить программу мытья посуды только в том случае, когда посудомоечная машина проработала лишь небольшое время. В противном случае моющее средство уже могло быть смыто из дозатора и устройство уже могло выполнить слив воды для мытья. В этом случае дозатор для моющего средства должен быть заполнен заново (см. раздел «Загрузка моющего средства»).

После закрывания дверцы нажмите кнопку «Пуск/Пауза», чтобы приостановить работу машины, нажмите кнопку «Программа» и удерживайте ее более 3 секунд, чтобы машина перешла в режим ожидания, теперь вы можете изменить программу для настройки требуемого цикла (см. раздел «Запуск цикла мытья посуды...»)

**ПРИМЕЧАНИЕ:** Если вы откроете дверцу во время мытья посуды, работа машины будет приостановлена. Когда вы закроете дверцу и нажмете кнопку «Пуск/Пауза», через 10 секунд машина возобновит работу.

Световые сигналы программы указывают состояние посудомоечной машины:

- a) Горит один из световых сигналов программ ----- машина в состоянии ожидания или паузы
- b) Один из световых сигналов программ мигает ----- машина работает



**ПРИМЕЧАНИЕ:** Если вы откроете дверцу во время мытья посуды, работа машины будет приостановлена. Если вы закроете дверцу, машина возобновит работу через 10 секунд.

Если у вашей машины неисправна функция памяти, машина после отключения питания продолжит выполнение выбранной программы.

## Забыли положить в машину еще одну тарелку?

Забытая тарелка может быть добавлена в любое время до того, как будет открыт контейнер с моющим средством.

- 1** Нажмите кнопку «Пуск/Пауза»
- 2** Немного приоткройте дверцу, чтобы остановить процесс мытья посуды.
- 3** После того как лопасти разбрызгивания воды перестанут крутиться, вы можете открыть дверцу полностью.
- 4** Загрузите посуду, которую вы забыли положить.
- 5** Закройте дверцу
- 6** После этого нажмите кнопку «Пуск/Пауза», посудомоечная машина начнет работать через 10 секунд.

## После окончания цикла мытья посуды

После окончания цикла работы посудомоечная машина в течение 8 секунд будет подавать звуковой сигнал и остановится. Выключите устройство, нажав на кнопку «Пуск/Пауза», переключите подачу воды и откройте дверцу посудомоечной машины. Подождите несколько минут, прежде чем начать разгрузку машины, чтобы посуда и столовые приборы не были горячими, так как существует большая вероятность того, что они могут разбиться. Также это обеспечит лучшее высыхание посуды.

- **Выключите посудомоечную машину.**
  1. Выключите посудомоечную машину, нажав кнопку «ВКЛ./ВЫКЛ.»
  2. Переключите кран подачи воды!
- **Открывайте дверцу с осторожностью.**

Горячие тарелки восприимчивы к ударам. Поэтому тарелкам нужно дать остыть в течение около 15 минут перед тем, как вынуть их из машины.

Откройте дверцу посудомоечной машины, оставьте ее приоткрытой и подождите несколько минут перед тем, как начать вынимать тарелки. В этом случае они будут менее горячими и лучше высохнут.
- **Разгрузка посудомоечной машины**

То, что посудомоечная машина влажная внутри, – нормальное явление.



### ПРЕДУПРЕЖДЕНИЕ!

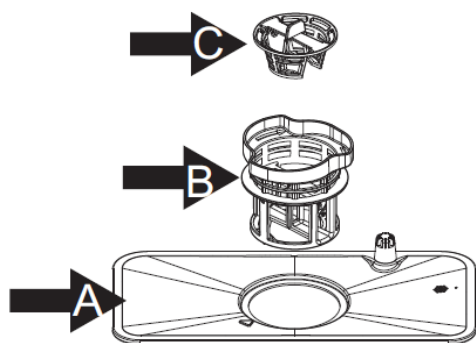
Опасно открывать дверцу во время мытья посуды, поскольку горячая вода может вас обжечь.



## 7. Техническое обслуживание и очистка

### Система фильтрации

Фильтр предотвращает попадание в насос остатков пищи или других предметов.



Система фильтрации состоит из фильтра грубой очистки, плоского (главного) фильтра и микрофильтра (фильтра тонкой очистки).

#### Главный фильтр **A**

Задержанные этим фильтром частицы пищи и грязи измельчаются специальной струей на лопасти разбрызгивания воды и смываются в канализацию.

#### Фильтр тонкой очистки **B**

Этот фильтр удерживает остатки загрязнений и пищи в зоне отстойника и не дает им вновь оседать на посуде в течение цикла мытья.

#### Фильтр грубой очистки **C**

Фильтр грубой очистки удерживает крупные куски, такие как осколки стекла или костей, которые могут заблокировать слив. Для удаления удержанных этим фильтром частиц аккуратно сожмите насадку на верхней части фильтра, поднимите и выньте его.

### Узел фильтра

Узел фильтра эффективно удаляет из промывочной воды частицы пищи, благодаря чему вода в течение цикла может использоваться повторно.

Для обеспечения эффективности работы и результатов следует регулярно проводить очистку узла фильтра. Поэтому желательно удалять крупные частицы пищи, задержанные фильтром, после каждого цикла мытья посуды, промывая фильтр и чашу фильтра под проточной водой. Чтобы снять узел фильтра, потяните вверх ручку чаши фильтра.

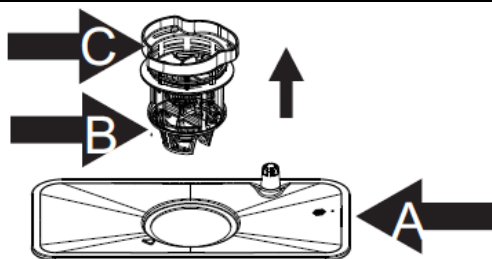


#### ПРЕДУПРЕЖДЕНИЕ!

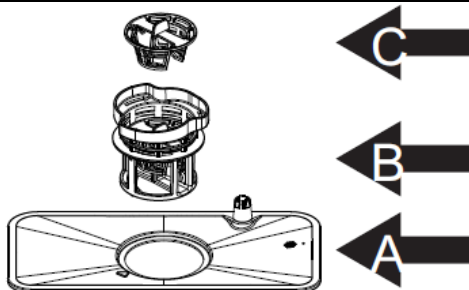
Нельзя запускать посудомоечную машину, если фильтры не установлены. Использование посудомоечной машины без установленных фильтров запрещено. Некорректно выполненная замена фильтров может снизить эффективность работы устройства и повредить посуду и приборы.



Шаг 1: Поверните узел фильтра в противоположную сторону (A, B и C), после чего поднимите его вверх.



Шаг 2: Поднимите B и C из A.



Конец.



#### ПРИМЕЧАНИЕ:

После выполнения всех шагов от 1 до 3 система фильтрации будет снята, а после выполнения шагов от 3 до 1 фильтрационная система будет установлена.

## Примечания:

- Проверяйте, не забиты ли фильтры, каждый раз после использования посудомоечной машины.
- Систему фильтрации можно снять, открутив фильтр грубой очистки. Удалите все остатки пищи и промойте фильтры под проточной водой.

**! ПРИМЕЧАНИЕ:** Очистку всей системы фильтрации следует проводить один раз в неделю.

## Чистка фильтрующего элемента

Для чистки фильтров грубой и тонкой очистки используйте щеточку. Соберите части фильтра, как показано на рисунках на последней странице, и установите весь узел обратно в посудомоечную машину, вставив в посадочное гнездо и нажав вниз.



### ПРЕДУПРЕЖДЕНИЕ!

При очистке фильтров не ударяйте по ним. В противном случае фильтры могут быть смяты, что приведет к снижению эффективности работы посудомоечной машины.

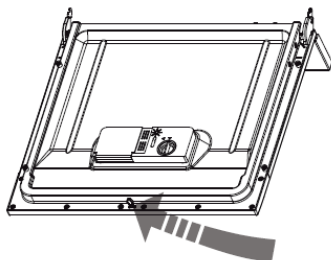
## Уход за посудомоечной машиной

Очистка панели управления может производиться с использованием слегка увлажненной тряпочки. После очистки не забудьте тщательно высушить панель управления.

Для внешних поверхностей используйте высококачественный полировочный состав для бытовой техники.

Никогда не используйте острые предметы, мочалки для отскабливания или абразивные чистящие средства для чистки любых частей посудомоечной машины.

## Очистка дверцы



Для очистки края по периметру дверцы можно использовать только тряпочку, смоченную в теплой воде. Чтобы не допустить попадания воды внутрь замка дверцы и электрических деталей, не применяйте чистящие средства в распылителях любого вида.



### ПРЕДУПРЕЖДЕНИЕ!

Запрещается использовать чистящие средства в распылителях для чистки панели дверцы, поскольку они могут повредить замок дверцы и электрические детали. Абразивные вещества и некоторые виды бумажных полотенец не должны применяться из-за опасности появления царапин или оставления пятен на поверхности из нержавеющей стали.

## Защита от промерзания

В зимний период необходимо предпринимать меры по защите посудомоечной машины от промерзания. Каждый раз после окончания цикла мытья посуды следует выполнять следующие действия:

1. Отключите посудомоечную машину от электросети.
2. Перекройте подачу воды и отсоедините заливной шланг от водопроводного крана.
3. Слейте воду из шланга и из крана (для сбора воды используйте миску).
4. Заново присоедините заливной шланг к водопроводному крану.
5. Снимите фильтр в нижней части поддона и губкой соберите воду из поддона и водоприемника.



### ПРИМЕЧАНИЕ:

Если ваша посудомоечная машина не работает из-за образования льда, необходимо обратиться к лицу, уполномоченному проводить обслуживание.

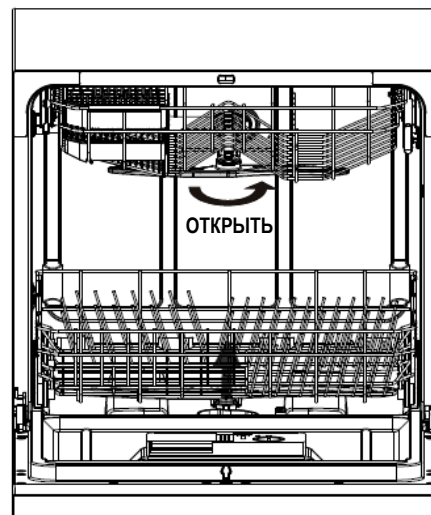
## Чистка лопастей разбрызгивания воды

Необходимо регулярно очищать лопасти распыления воды, так как химические вещества, содержащиеся в жесткой воде, будут забивать лопасти распыления воды и подшипники.

Чтобы снять верхнюю лопасть распыления воды, держите гайку, вращайте лопасть по часовой стрелке для ее снятия.

Чтобы снять нижнюю лопасть распыления воды, выньте лопасть распыления воды по направлению вверх.

Промойте лопасти в теплой мыльной воде и очистите распылители мягкой щеткой. После тщательной промывки установите их на место.





## Как поддерживать посудомоечную машину в работоспособном состоянии

- **После каждого цикла мытья посуды**  
После каждого цикла мытья посуды отключите подачу воды в устройство и оставьте дверцу слегка приоткрытой, чтобы влага и запахи не оставались внутри.
- **Выньте вилку из розетки**  
Перед началом очистки или проведения технического обслуживания всегда вынимайте вилку из розетки.
- **Не применяйте растворители или абразивные чистящие средства**  
Для очистки внутренности и резиновых деталей посудомоечной машины не применяйте растворители или абразивные чистящие средства. Используйте только тряпочку, смоченную в теплой воде с мылом.  
Для удаления пятен или налета с внутренних поверхностей используйте тряпочку, смоченную в воде с мылом с добавлением небольшого количества уксуса либо специальные чистящие средства для посудомоечных машин.
- **Если машина не используется в течение длительного периода времени**  
Рекомендуется сначала запустить моечный цикл без загрузки посуды в посудомоечную машину, после чего вынуть вилку из розетки, отключить подачу воды и оставить дверцу устройства слегка открытой. Это будет способствовать увеличению срока службы прокладок дверцы и предотвратит образование неприятных запахов внутри машины.
- **Перестановка машины**  
Если необходимо установить машину в другом месте, старайтесь перемещать ее в вертикальном положении. Если это абсолютно невозможно, перемещайте машину, положив ее на заднюю стенку.
- **Уплотнения**  
Одной из причин образования неприятных запахов в посудомоечной машине являются остатки пищи, скапливающиеся в складках уплотнителей. Этого можно избежать, если регулярно промывать уплотнители влажной губкой.

## 8. Инструкция по установке

### ⚠ Внимание:

Установка шлангов и электрооборудования должна производиться специалистами.

 <b>Предупреждение</b>	
	<p>Опасность поражения электрическим током Перед установкой посудомоечной машины отключите ее от сети электропитания.</p> <p>Несоблюдение этого требования может привести к смерти или к поражению электрическим током.</p>

## Подготовка к установке

Место установки посудомоечной машины должно быть поблизости от имеющегося крана подвода воды, от отверстия слива в канализацию и от розетки электросети.

Для облегчения подключения сливных шлангов посудомоечной машины следует выбрать одну из сторон корпусной кухонной раковины.

## Расположение устройства

Расположите устройство в требуемом положении. Задняя стенка должна опираться на стену, а боковые стенки – на соседние секции мебели или на стены. Посудомоечная машина оснащается шлангами залива воды и сливными шлангами, которые могут устанавливаться как справа, так и слева для облегчения корректной установки.

## О Подключении электропитания



### ПРЕДУПРЕЖДЕНИЕ!

Для обеспечения личной безопасности:

Для данного устройства запрещается использовать удлинители или адаптеры

Ни при каких обстоятельствах нельзя отключать или удалять заземление из соединительного электрического кабеля.

## Электротехнические требования

Проверьте номинальное напряжение, указанное на заводской табличке устройства, и подключите посудомоечную машину к электрической сети с соответствующим напряжением.

Используйте специфицированный предохранитель 10 ампер, предохранитель с задержкой на срабатывание или рекомендованный автомат-выключатель и отдельный электрический контур, выделенный только для посудомоечной машины.

### Подключение к электрической сети

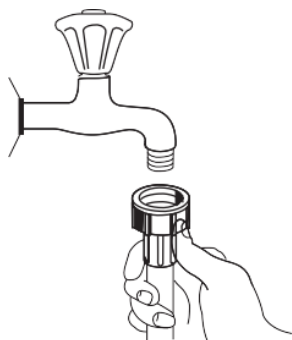


**Перед началом использования убедитесь в наличии правильного заземления.**

Убедитесь в том, что частота и напряжение электрической сети соответствуют данным, указанным на заводской табличке установки. Включайте вилку в сетевую розетку, только если розетка корректно заземлена. Если розетка, к которой вы собираетесь подключить машину, не соответствует вилке, не используйте переходники (адаптеры) или другие приспособления, поскольку они могут привести к перегреву и вызвать ожоги. В этом случае замените розетку на подходящую.

## Подключение к сети водоснабжения

### Подключение холодной воды



Подключите шланг подачи холодной воды к резьбовой (3/4 дюйма) муфте и убедитесь в том, что он надежно закреплен. Если шланги для воды новые или если они не использовались в течение длительного времени, дайте воде протечь по ним, чтобы убедиться в том, что вода чистая и что в ней отсутствуют посторонние примеси. Если эти меры предосторожности не будут применены, существует опасность того, что входное отверстие для воды будет забито, что приведет к повреждению машины.

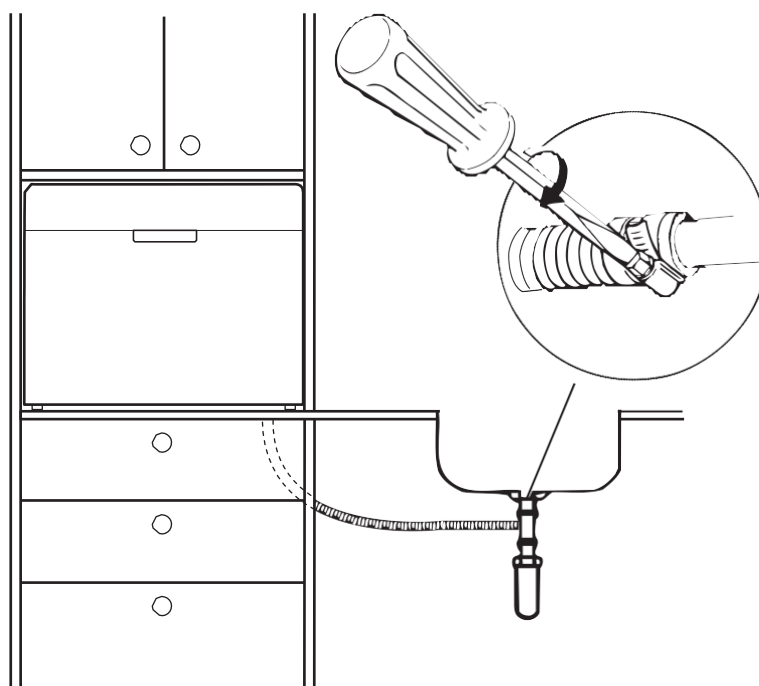
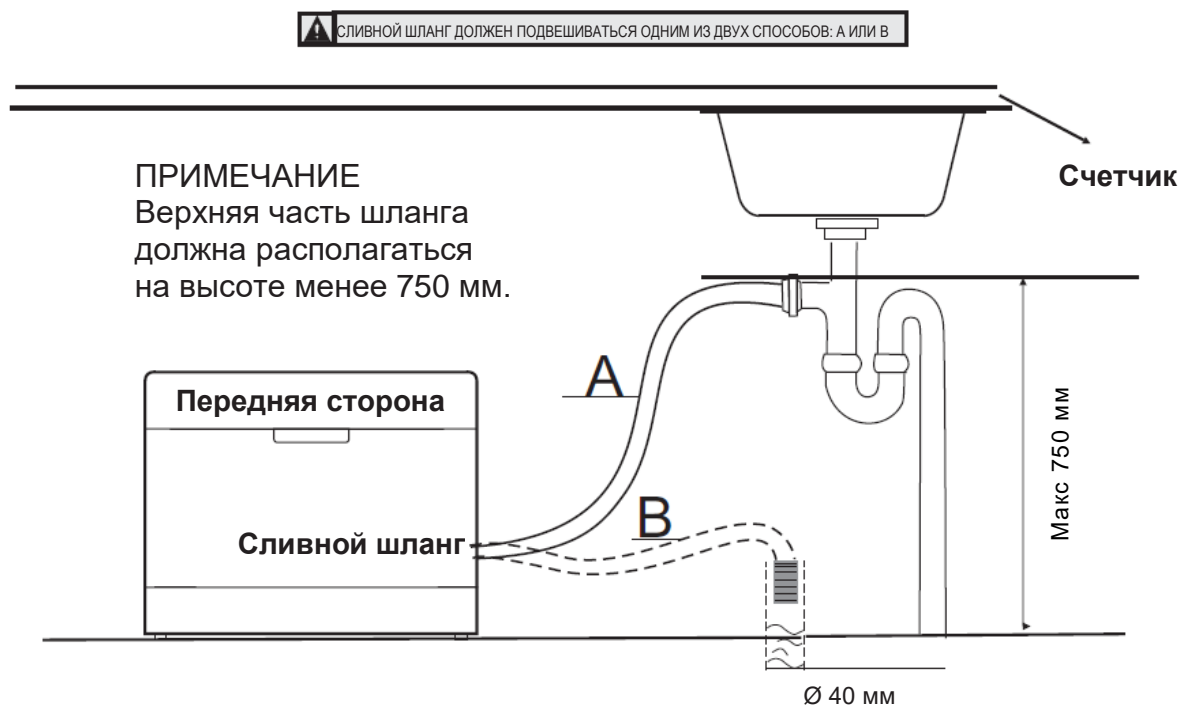


### ПРЕДУПРЕЖДЕНИЕ!

После использования необходимо закрывать водопроводный кран.

## Подключение сливного шланга

Вставьте сливной шланг в сливную магистраль с минимальным диаметром 4 см или опустите его в раковину, следя за тем, чтобы шланг не перегибался и не перекручивался. Свободный конец шланга должен располагаться на высоте ниже 60 см и не должен быть погружен в воду во избежание возникновения противотока (обратного всасывания).



## Как удалить из шлангов избыточную воду

Если раковина в кухне возвышается над полом более чем на 100 см, избыточная вода в шланге не может быть напрямую слита в раковину. В этом случае будет необходимо слить избыточный объем воды в миску или подходящую емкость, которую следует удерживать за пределами раковины и ниже ее уровня.

### Слив воды

Подсоедините шланг слива воды. Сливной шланг должен устанавливаться правильно, чтобы не допустить утечек воды. Убедитесь в том, что сливной шланг не перекручен и не сдавлен.

### Удлинительный шланг

Если вам необходимо увеличить длину сливного шланга, используйте только аналогичные сливные шланги. Длина такого шланга не должна превышать 4 метров, в противном случае эффективность работы посудомоечной машины может снизиться.

## Запуск посудомоечной машины

Перед запуском посудомоечной машины необходимо проверить следующее.

- 1** Посудомоечная машина установлена по уровню и закреплена надлежащим образом.
- 2** Кран подачи воды открыт.
- 3** Муфты подключения заливного шланга полностью затянуты и не подтекают.
- 4** Провода надежно соединены.
- 5** Электропитание включено.
- 6** Заливной и сливной шланги не согнуты и не перекручены.
- 7** Из посудомоечной машины вынуты все упаковочные и печатные материалы.



**Внимание:** Не забудьте сохранить данное руководство после установки машины.

---

Содержание настоящего руководство крайне полезно для пользователей.

## 9. Рекомендации по устранению неисправностей

### Перед тем, как обратиться в службу сервиса

Таблицы, приведенные на последующих страницах, помогут вам сэкономить время на обращение в службу сервиса.



	<i>Проблема</i>	<i>Возможные причины</i>	<i>Что нужно сделать</i>	
Технические проблемы	<i>Посудомоечная машина не включается</i>	Перегорел предохранитель или сработал автоматический выключатель.	Замените предохранитель или приведите автоматический выключатель в исходное положение. Отключите любые устройства, включенные в один контур с посудомоечной машиной.	
		Не включено электропитание.	Убедитесь в том, что посудомоечная машина включена и что дверца плотно закрыта. Проверьте правильность включения вилки в электрическую розетку.	
		Дверца посудомоечной машины закрыта неплотно.	Убедитесь в том, что дверца закрыта и защелкнулась.	
	<i>Из посудомоечной машины не откачивается вода</i>	Перегиб сливного шланга.	Проверьте сливной шланг.	
Забит фильтр.		Проверьте фильтр грубой очистки (см. раздел «Очистка фильтра»).		
Забит слив кухонной раковины.		Проверьте кухонную раковину и убедитесь, что слив работает нормально. Если проблема заключается в отсутствии слива из кухонной раковины, вам может понадобиться вызвать не специалиста по посудомоечным машинам, а водопроводчика.		
Общие проблемы	<i>Мыльная пена в баке</i>	Неправильное моющее средство	Для недопущения появления мыльной пены используйте только специальные моющие средства для посудомоечных машин. При образовании пены откройте машину и дайте пене осесть. Долейте в бак 4 л холодной воды. Закройте дверцу посудомоечной машины, затем включите любой цикл мытья посуды, чтобы слить воду. При необходимости повторите операцию.	
		Разлившийся ополаскиватель	Всегда сразу же вытирайте пролитый ополаскиватель.	
	<i>Пятна внутри бака</i>	Использовалось моющее средство с красителем.	Убедитесь в том, что используется моющее средство, не содержащее краситель.	
Шум	<i>Белый налет на внутренней поверхности</i>	Минеральные вещества, содержащиеся в жесткой воде.	Для очистки внутренней поверхности используйте влажную губку с моющим средством для посудомоечной машины. Не забудьте надеть резиновые перчатки. Для недопущения образования пены никогда не используйте другие чистящие вещества, кроме моющего средства для посудомоечных машин.	
		<i>Пятна ржавчины на столовых приборах</i>	Эти предметы не имеют стойкости к коррозии.	
			После добавления соли не был отработан цикл мытья. Остатки соли попали в воду в ходе цикла мытья посуды.	После добавления соли в посудомоечную машину обязательно включайте программу ускоренного мытья без загрузки посуды в машину и без выбора функции «Турбо» (если имеется).
Шум	<i>Постукивание в отделении для мытья</i>	Не закрыта крышка дозатора устройства умягчения воды.	Проверьте крышку. Убедитесь в правильности крепления.	
		<i>Постукивание в отделении для мытья</i>	Лопасть распыления воды стучит по предмету в корзине.	Прервите программу и переложите предметы, препятствующие вращению лопасти распыления воды.
		<i>Дребезжание в отделении для мытья</i>	Предмет фаянсовой посуды ненадежно заложен в отделении для мытья.	Прервите выполнение программы и переложите посуду.
	<i>Постукивание в шлангах</i>	Это может быть вызвано особенностями установки на месте или поперечным сечением труб.	Не влияет на эффективность работы посудомоечной машины. В случае возникновения сомнений обратитесь к опытному водопроводчику.	





Неудовлетворительные результаты мытья посуды

<i>Проблема</i>	<i>Возможные причины</i>	<i>Что нужно сделать</i>
<i>Тарелки не отмываются до конца</i>	Тарелки были неправильно уложены.	См. раздел «Загрузка корзин посудомоечной машины».
	Была выбрана недостаточно эффективная программа.	Выберите более интенсивную программу. См. раздел «Таблица циклов мытья посуды».
	Было выпущено недостаточное количество моющего средства.	Загрузите больше моющего средства или поменяйте моющее средство.
	Какой-то предмет препятствует вращению лопастей распыления воды.	Переложите посуду таким образом, чтобы лопасти распыления воды вращались свободно.
	Узел фильтра в основании отделения для мытья посуды засорен или неправильно установлен. Это может вызывать блокировку струй от лопастей распыления воды.	Очистите и/или заново корректно установите узел фильтра. Очистите лопасти распыления воды. См. раздел «Очистка лопастей распыления воды».
<i>Стеклянная посуда мутная</i>	Сочетание мягкой воды и слишком большого количества моющего средства.	Используйте меньше моющего средства для мягкой воды и выбирайте для мытья стеклянной посуды самый короткий цикл, чтобы стеклянная посуда была чистой.
<i>Черные или серые полосы на тарелках</i>	Алюминиевые предметы терлись о тарелки.	Для удаления этих полос используйте мягкое абразивное чистящее средство.
<i>Остатки в дозаторе моющего средства</i>	Посуда заслоняет дозатор.	Переложите посуду в корзине.

Неудовлетворительные результаты сушки посуды

<i>Тарелки не высушены</i>	Неправильная загрузка.	Осуществляйте загрузку посуды в соответствии с приведенными указаниями.
	Слишком мало ополаскивателя.	Увеличьте объем ополаскивателя / залейте ополаскиватель в дозатор.
	Тарелки были выгружены из машины слишком быстро.	Никогда не разгружайте посудомоечную машину сразу же после завершения цикла мытья. Слегка приоткрывайте дверцу, чтобы вышел пар. Начинайте разгружать посудомоечную машину только тогда, когда тарелки достаточно остынут, чтобы к ним можно было прикасаться. Сначала разгружайте нижнюю корзину. В этом случае не будут падать капли воды с тарелок в верхней корзине.
	Неправильный выбор программы.	В программах с коротким циклом температура мытья посуды ниже. Это также снижает эффективность мытья посуды. Выберите программу с более продолжительным циклом мытья.
	Использование столовых приборов с некачественным покрытием.	Для таких столовых приборов слив воды будет затруднен. Столовые приборы или тарелки такого типа непригодны для мытья в посудомоечных машинах.

## Коды ошибок

При возникновении некоторых неисправностей устройство будет выдавать предупреждающие коды ошибок:

<i>Коды</i>	<i>Значение</i>	<i>Возможные причины</i>
<i>E1</i>	Более длительное время залива воды	Кран не открыт, ограничено поступление воды, либо давление воды слишком низкое.
<i>E2</i>	Перелив	Один из узлов посудомоечной машины протекает.

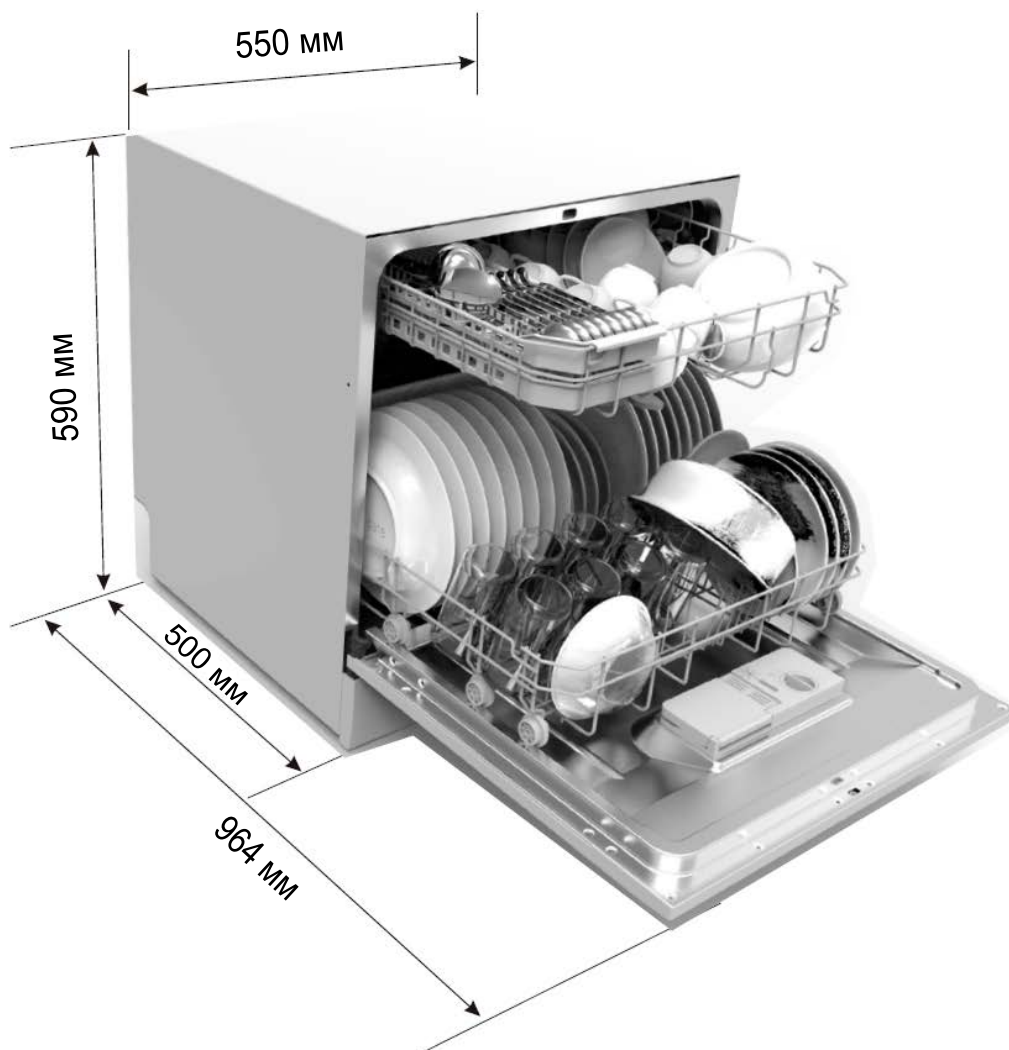


### **ПРЕДУПРЕЖДЕНИЕ!**

В случае перелива перед тем, как обратиться в сервисную службу, перекройте главный подвод воды. Если в поддоне стоит вода из-за перелива или небольшой протечки, перед повторным запуском посудомоечной машины следует удалить воду.



## Техническая информация



Высота:	59 мм
Ширина:	550 мм
Глубина:	500 мм
Подключенная нагрузка:	См. заводскую табличку с техническими данными
Давление воды:	0,04–1,0 МПа
Электропитание:	См. заводскую табличку с техническими данными
Вместимость:	8 комплектов столовой посуды

**EAC**

## Техническая спецификация

Изготовитель	CANDY
Модели	CDCP 8 /E-07 CDCP 8/ES-07
Стандартное количество комплектов столовой посуды	8
Класс энергопотребления ❶	A
Годовое потребление электроэнергии ❷	206 кВт·ч
Потребление электроэнергии для стандартного цикла мытья посуды	0,72 кВт·ч
Потребление электроэнергии в состоянии «выключено»	0,45 Вт
Потребление электроэнергии в режиме бездействия	0,49 Вт
Годовое потребление воды ❸	2240 литров
Класс эффективности сушки ❹	A
Стандартный цикл мытья посуды ❺	ECO 45 °C
Продолжительность программы стандартного цикла мытья посуды	185 минут
Уровень шума	51 дБ(А) для 1 пВт
Установка	Отдельно стоящая
Возможность встраивания	Да
Высота	59 см
Ширина	55 см
Глубина (с соединениями)	50 см
Потребление электроэнергии	1500 Вт
Номинальное напряжение / частоты	230 В ~ 50 Гц
Давление воды (гидродинамическое давление)	0,4–10 бар = 0,04–1 МПа

### ПРИМЕЧАНИЕ:

- ❶ От А (наивысшая эффективность) до D (наименьшая эффективность)
- ❷ Потребление электроэнергии “206” кВт·ч в год для 280 стандартных циклов мытья посуды при заполнении холодной водой и циклов мытья посуды с низким потреблением электроэнергии. Фактическое потребление электроэнергии будет зависеть от того, каким образом эксплуатируется устройство.
- ❸ Потребление воды “2240” литров в год для 280 стандартных циклов мытья посуды. Фактическое потребление воды будет зависеть от того, каким образом эксплуатируется устройство.
- ❹ От А (наивысшая эффективность) до G (наименьшая эффективность)
- ❺ Это стандартная программа, она подходит для отмывания столовой посуды с нормальной степенью загрязнения и является наиболее эффективной в плане сочетания потребления электроэнергии и расхода воды для такого типа столовой посуды.

Приведенные выше значения измерялись в соответствии со стандартами для определенных условий эксплуатации. В зависимости от количества и степени загрязнения посуды, жесткости воды, количества моющего средства и т.п. фактические результаты могут отличаться в весьма значительной степени.



Это изделие соответствует техническим регламентам Таможенного Союза:

- ТР ТС 004/2011 «О соответствии низковольтного оборудования»

- ТР ТС 020/2011 «Электромагнитная совместимость технических средств»

Изделие сертифицировано в органе по сертификации продукции и услуг «РОСТЕСТ-МОСКВА», г. Москва.

Получить копию сертификата соответствия Вы можете в магазине, где приобретался товар или, написав запрос на электронную почту [candymow@candy.ru](mailto:candymow@candy.ru)

Производитель не несет ответственности за возможные опечатки в данном руководстве. Производитель также оставляет за собой право вносить изменения в конструкцию выпускаемых им изделий, не изменяя при этом их основных характеристик.