

REDMOND

Измельчитель RCR-3801



Руководство по эксплуатации



УВАЖАЕМЫЙ ПОКУПАТЕЛЬ!

Благодарим за то, что вы отдали предпочтение бытовой технике компании REDMOND. REDMOND – это качество, надежность и неизменно внимательное отношение к потребностям клиентов. Надеемся, что вам понравится продукция компании и вы также будете выбирать наши изделия в будущем.

Измельчитель REDMOND RCR-3801 – это мощный, стильный, функциональный прибор для измельчения продуктов. С его помощью вы сможете измельчать фрукты, овощи, сыр, орехи, зелень, лук, чеснок и специи, приготовить питание для маленького ребенка. Благодаря своей компактности и эффективности этот прибор существенно экономит место на кухне и ваше время.

REDMOND – ПРОФЕССИОНАЛ НА ВАШЕЙ КУХНЕ!

Хотите узнать больше? Посетите наш сайт www.multivarka.pro.

Здесь вы найдете самую актуальную информацию о предлагаемой технике REDMOND и ожидаемых новинках. Вы можете получить консультацию онлайн, а также заказать продукцию REDMOND и оригинальные аксессуары к ней в нашем интернет-магазине.

**Служба поддержки пользователей REDMOND в России: 8–800–200–77–21
(звонок по России бесплатный).**



Прежде чем использовать данное изделие, внимательно прочитайте руководство по эксплуатации и сохраните его в качестве справочника. Правильное использование прибора значительно продлит срок его службы.

МЕРЫ БЕЗОПАСНОСТИ

- Производитель не несет ответственности за повреждения, вызванные несоблюдением требований по технике безопасности и правил эксплуатации изделия.
- Данный электроприбор представляет собой многофункциональное устройство для приготовления пищи в бытовых условиях и может применяться в квартирах, загородных домах, гостиничных номерах, бытовых

помещениях магазинов, офисов или в других подобных условиях непромышленной эксплуатации. Промышленное или любое другое нецелевое использование устройства будет считаться нарушением условий надлежащей эксплуатации изделия. В этом случае производитель не несет ответственности за возможные последствия.

- Перед подключением устройства к электросети проверьте, совпадает ли ее напряжение с номинальным напряжением питания прибора (см. технические характеристики или заводскую табличку изделия).
- Используйте удлинитель, рассчитанный на потребляемую мощность прибора – несоответствие параметров может привести к короткому замыканию или возгоранию кабеля.
- Выключайте прибор из розетки после использования,

а также во время его очистки или перемещения. Извлекайте электрошнур сухими руками, удерживая его за штепсель, а не за провод.

- Не протягивайте шнур электропитания в дверных проемах или вблизи источников тепла. Следите за тем, чтобы электрошнур не перекручивался и не перегибался, не соприкасался с острыми предметами, углами и кромками мебели.



ПОМНИТЕ: случайное повреждение кабеля электропитания может привести к неполадкам, которые не соответствуют условиям гарантии, а также к поражению электротоком. Поврежденный электрокабель требует срочной замены в сервис-центре.

- Не устанавливайте чашу с продуктами на мягкую поверхность. Это делает прибор неустойчивым во время работы.
- Будьте осторожны, устанавливая S-образный нож: он очень острый.
- Запрещается прикасаться к подвижным частям прибора во время его работы.
- Запрещена эксплуатация прибора на открытом воздухе – попадание влаги или посторонних предметов внутрь корпуса устройства может привести к его серьезным повреждениям.
- Перед очисткой прибора убедитесь, что он отключен от электросети и полностью остыл. Строго следуйте инструкциям по очистке прибора.



ЗАПРЕЩАЕТСЯ погружать корпус прибора в воду или по-

мещать его под струю воды!

- Данный прибор не предназначен для использования людьми (включая детей), у которых есть физические, нервные или психические отклонения или недостаток опыта и знаний, за исключением случаев, когда за такими лицами осуществляется надзор или проводится их инструктирование относительно использования данного прибора лицом, отвечающим за их безопасность. Необходимо осуществлять надзор за детьми с целью недопущения их игр с прибором, его комплектующими, а также заводской упаковкой. Очистка и обслуживание устройства не должны производиться детьми без присмотра взрослых.
- Запрещены самостоятельный ремонт прибора или вне-

сение изменений в его конструкцию. Ремонт прибора должен производиться исключительно специалистом авторизованного сервис-центра. Непрофессионально выполненная работа может привести к поломке прибора, травмам и повреждению имущества.



Запрещено использование прибора при любых неисправностях.

СОДЕРЖАНИЕ

Технические характеристики	11
Комплектация.....	11
Устройство модели.....	12
I. ПЕРЕД ПЕРВЫМ ВКЛЮЧЕНИЕМ	13
II. ЭКСПЛУАТАЦИЯ ПРИБОРА.....	14
Использование крышки дозатора	15
III. УХОД ЗА ПРИБОРОМ.....	16
IV. ПЕРЕД ОБРАЩЕНИЕМ В СЕРВИС-ЦЕНТР	17
V. ГАРАНТИЙНЫЕ ОБЯЗАТЕЛЬСТВА.....	18

Технические характеристики

Модель.....	RCR-3801
Напряжение	220-240 В, 50 Гц
Номинальная мощность.....	160 Вт
Максимальная мощность.....	350 Вт
Защита от поражения электротоком	класс II
Длина шнура электропитания.....	1 м
Материал чаши для измельчения.....	пластик
Емкость чаши для измельчения.....	200 мл

Комплектация

1. Измельчитель – 1 шт.
2. Руководство по эксплуатации –1 шт.
3. Сервисная книжка – 1 шт.

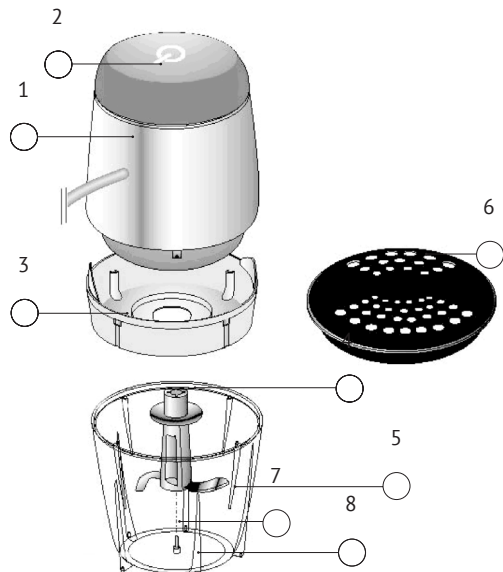


Производитель имеет право на внесение изменений в дизайн, комплектацию, а также в технические характеристики изделия в ходе совершенствования своей про-

духции без дополнительного уведомления об этих изменениях.

Устройство модели

1. Основная моторная часть
2. Кнопка вкл/выкл
3. Крышка уплотнитель
4. S-образный нож
5. стакан для измельчения
6. Дополнительная крышка-дозатор
7. Ось вращения ножа измельчителя
8. Прорезиненные ножки



I. ПЕРЕД ПЕРВЫМ ВКЛЮЧЕНИЕМ

Осторожно достаньте изделие и его комплектующие из коробки. Удалите все упаковочные материалы и рекламные наклейки.



Обязательно сохраните на месте предупреждающие наклейки, наклейки-указатели (при наличии) и табличку с серийным номером изделия на корпусе! Отсутствие серийного номера на изделии автоматически лишает вас права на гарантийное обслуживание.

Протрите корпус прибора влажной тканью, затем вытрите насухо. Появление постороннего запаха при первом использовании не является следствием неисправности прибора.



Будьте осторожны с лезвиями ножа. Они очень острые!

Внимание: запрещено погружать в воду моторную часть и крышку чаши измельчителя.

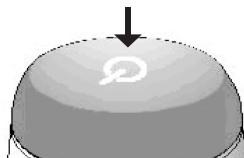
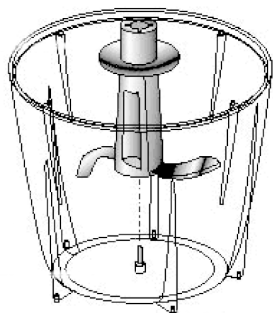
После транспортировки или хранения при низких температурах необходимо выдержать прибор при комнатной температуре не менее 2 часов перед включением.

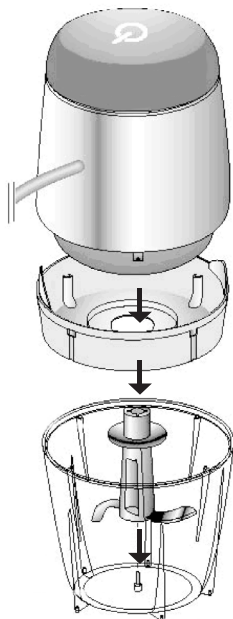
II. ЭКСПЛУАТАЦИЯ ПРИБОРА



Прибор идеально подходит для измельчения различных продуктов, в том числе лука, чеснока, зелени, орехов, вареных или сырых овощей. Прекрасно справляется с небольшими порциями. При приготовлении детского питания это лучший помощник.

1. Поместите S-образный нож в стакан для измельчения так, чтобы отверстие насадки совпало с металлической осью на дне стакана. Аккуратно поместите в чашу ингредиенты для измельчения. С целью увеличения ресурса работы прибора производитель рекомендует не превышать отметку **MAX**.
2. Вставьте крышку-уплотнитель в пазы стакана для измельчения, после чего установите сверху моторную часть.
3. Нажмите кнопку включения прибора. Прибор начнет работу.





ВНИМАНИЕ! Не помещайте в чашу очень твердые продукты, а также скорлупу и раковины моллюсков.

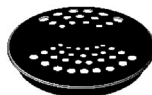


Перед тем как использовать измельчитель, все продукты следует нарезать кусочками. Это позволит избежать чрезмерной нагрузки на двигатель и добиться более эффективного измельчения.

4. После окончания работы отключите питание прибора от электросети. Снимите моторную часть со стакана для измельчения, вынув крышку-уплотнитель.
5. Аккуратно извлеките нож с лезвиями из чаши.
6. Выньте измельченные продукты из чаши для дальнейшего использования.

Использование крышки дозатора

Для равномерного распределения измельченных продуктов вы можете использовать крышку-дозатор, входящую в комплект.



III. УХОД ЗА ПРИБОРОМ

- Очистку моторной части следует производить влажной тканью. Не погружайте моторную часть измельчителя в воду.
- Остальные части могут быть очищены в посудомоечной машине. Однако после обработки очень соленых продуктов рекомендуется сразу мыть нож с лезвиями.
- При обработке цветных пищевых продуктов (например, свеклы) пластмассовые части прибора могут изменить цвет. Перед помещением в посудомоечную машину протрите эти части растительным маслом.

IV. ПЕРЕД ОБРАЩЕНИЕМ В СЕРВИС-ЦЕНТР

Неисправность	Возможная причина	Устранение неисправности
Прибор не включается	Нет напряжения в электросети	Предварительно выключив прибор, проверьте наличие напряжения в электросети
Прибор шумит и вибрирует	Вы обрабатываете твердые продукты	Рекомендуем перед обработкой нарезать продукты более мелкими кусочками
Во время работы прибора появился неприятный запах	Прибор новый – на некоторые его части нанесено защитное покрытие	Запах исчезнет со временем
	Прибор перегревается во время работы	Сократите время непрерывной работы, увеличьте интервалы между включениями

V. ГАРАНТИЙНЫЕ ОБЯЗАТЕЛЬСТВА

На данное изделие предоставляется гарантия сроком на 12 месяцев с момента его приобретения. В течение гарантийного периода изготовитель обязуется устранить путем ремонта, замены деталей или замены всего изделия любые заводские дефекты, вызванные недостаточным качеством материалов или сборки. Гарантия вступает в силу только в том случае, если дата покупки подтверждена печатью магазина и подписью продавца на оригинальном гарантийном талоне. Настоящая гарантия признается лишь в том случае, если изделие применялось в соответствии с руководством по эксплуатации, не ремонтировалось, не разбиралось и не было повреждено в результате неправильного обращения с ним, а также сохранена полная комплектность изделия. Данная гарантия не распространяется на естественный износ изделия и расходные материалы (фильтры, лампочки, антипригарные покрытия, уплотнители и т. д.).

Срок службы изделия и срок действия гарантийных обязательств на него исчисляются со дня продажи или с даты изготовления изделия (в случае, если дату продажи определить невозможно).

Дату изготовления прибора можно найти в серийном номере, расположенном на идентификационной наклейке на корпусе изделия. Серийный номер состоит из 13 знаков. 6-й и 7-й знаки обозначают месяц, 8-й — год выпуска устройства.

Производителем установлен срок службы прибора — 3 года со дня его приобретения. Срок действителен при условии, что эксплуатация изделия производится в соответствии с данным руководством и применимыми техническими стандартами.



Упаковку, руководство пользователя, а также сам прибор необходимо утилизировать в соответствии с местной программой по переработке отходов. Проявите заботу об окружающей среде: не выбрасывайте такие изделия вместе с обычным бытовым мусором.



© REDMOND. Все права защищены. 2014

Воспроизведение, передача, распространение, перевод или другая переработка данного документа или любой его части без предварительного письменного разрешения правообладателя запрещены.

Produced by Redmond Industrial Group LLC
One Commerce Plaza, 99 Washington Ave, Ste. 805A,
Albany, New York, 12210, United States
www.redmond.company
www.multivarka.pro
Made in China

RCR-3801-UM-2