

polaris

ТЕХНИКА УЮТНОЙ ЖИЗНИ

Руководство по эксплуатации / Гарантія
Інструкція з експлуатації / Гарантія
ПАЙДАЛАНУ ЖӨНІНДЕГІ НҮСҚАУ/КЕПІЛДІК
Manual instruction / Guarantee



PHB 0837 A

Блендер электрический

Блендер ручний

ЭЛЕКТРЛІК БЛЕНДЕР

Hand blender

Блендер электрический
Модель PHB0837A
POLARIS
Инструкция по эксплуатации

Благодарим Вас за выбор продукции, выпускаемой под торговой маркой POLARIS. Наши изделия разработаны в соответствии с высокими требованиями качества, функциональности и дизайна. Мы уверены, что Вы будете довольны приобретением нового изделия от нашей фирмы.

Перед началом эксплуатации прибора внимательно прочитайте данную инструкцию, в которой содержится важная информация, касающаяся Вашей безопасности, а также рекомендации по правильному использованию прибора и уходу за ним.

Сохраните инструкцию вместе с гарантийным талоном, кассовым чеком, по возможности, картонной коробкой и упаковочным материалом.

Оглавление

Общие указания по безопасности.....	2
Специальные указания по безопасности данного прибора	3
Сфера использования	4
Описание прибора.....	4
Комплектация	5
Подготовка к работе и использование	6
Чистка и уход	10
Устранение неисправностей	11
Технические характеристики	11
Информация о сертификации	11
Гарантийное обязательство.....	12

Общие указания по безопасности

- Прибор предназначен исключительно для использования в быту.
- Прибор должен быть использован только по назначению.
- Каждый раз перед включением прибора осмотрите его. При наличии повреждений прибора или сетевого шнура ни в коем случае не включайте прибор в розетку.
- Данный прибор не предназначен для использования людьми (включая детей), у которых есть физические, нервные или психические отклонения, или недостаток опыта и знаний, за исключением случаев, когда за такими лицами осуществляется надзор или проводится их инструктирование относительно использования данного

прибора лицом, отвечающим за их безопасность. Необходимо осуществлять надзор за детьми с целью недопущения их игр с прибором.

- **Внимание! Не используйте прибор вблизи ванны, раковины или других емкостей, заполненных водой.**
- **Внимание! Будьте внимательны при использовании насадок: острые ножи!**
- Включайте прибор только в источник переменного тока (~). Перед включением убедитесь, что прибор рассчитан на напряжение, используемое в сети.
- **Любое ошибочное включение лишает Вас права на гарантийное обслуживание.**
- Перед включением прибора в сеть убедитесь, что он находится в выключенном состоянии.
- Не используйте прибор вне помещения. Предохраняйте прибор от жары, прямых солнечных лучей, ударов об острые углы, влажности (ни в коем случае не погружайте прибор в воду). Не прикасайтесь к прибору влажными руками. При намокании прибора сразу отключите его от сети.
- В случае падения прибора в воду, немедленно отключите его от сети. При этом ни в коем случае не опускайте руки в воду. Перед повторным использованием прибор должен быть проверен квалифицированным специалистом.
- По окончании эксплуатации, при установке или снятии насадок, чистке или поломке прибора всегда отключайте его от сети.
- Не оставляйте работающий прибор без присмотра. Храните прибор в недоступном для детей месте.
- Нельзя переносить прибор, держа его за сетевой провод. Запрещается также отключать прибор от сети, держа его за сетевой провод. При отключении прибора от сети, держитесь за штепсельную вилку.
- После использования никогда не обматывайте провод электропитания вокруг прибора, так как со временем это может привести к излому провода. Всегда гладко расправляйте провод на время хранения.
- Замену шнура могут осуществлять только квалифицированные специалисты - сотрудники сервисного центра. Неквалифицированный ремонт представляет прямую опасность для пользователя.
- Не производите ремонт прибора самостоятельно. Ремонт должен производиться только квалифицированными специалистами сервисного центра.
- Для ремонта прибора могут быть использованы только оригинальные запасные части.
- **После окончания срока службы не выбрасывайте прибор вместе с бытовыми отходами. Передайте его в специализированный пункт для дальнейшей утилизации. Этим Вы поможете защитить окружающую среду.**

Специальные указания по безопасности данного прибора

- Не оставляйте прибор во время работы без присмотра.
- Отключайте прибор перед сменой принадлежностей или насадок.
- Постоянно следите, чтобы все насадки, были тщательно промыты и стерилизованы.
- Во избежание травм, держите на безопасном расстоянии пальцы рук, волосы, одежду от движущихся частей блендера.
- Не разрешайте использовать прибор без присмотра детям и людям с ограниченными физическими возможностями.
- Не используйте неисправный прибор или насадки.

- Не снимайте крышку прибора до полной остановки ножей.
- Данный прибор не рассчитан на продолжительную работу, поэтому через каждые 30 секунд работы делайте перерыв на 3 минуты.

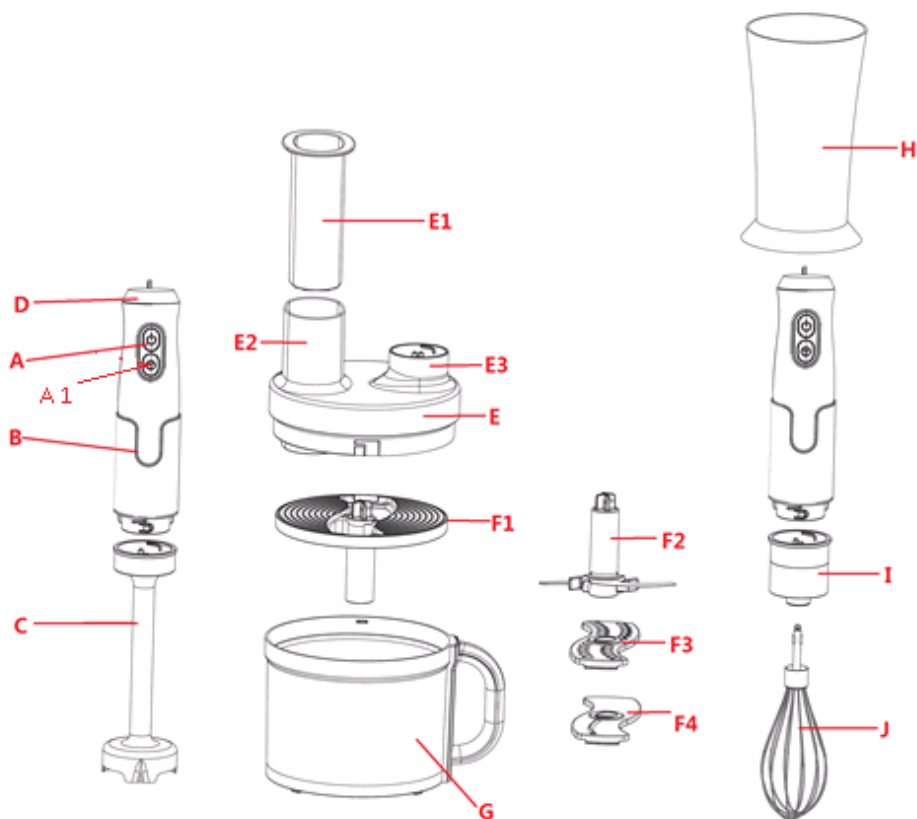
ВНИМАНИЕ: Будьте осторожны при удалении ножей во время чистки, острые лезвия!

Сфера использования

Прибор предназначен исключительно для бытового использования в соответствии с данной Инструкцией. Прибор не предназначен для промышленного использования.

Производитель не несет ответственности за ущерб, возникший в результате неправильного или непредусмотренного настоящей инструкцией использования.

Описание прибора



Ручной блендер

- A. Кнопка для использования скоростного режима
- A1. Кнопка Turbo
- B. Держатель блендера
- C. Блендерная насадка
- D. Регулятор скорости

Шинковочный комбайн

- E. Крышка комбайна
- E 1. Толкатель
- E 2. Отверстие для наполнения продуктами
- E 3. Место фиксации блендерной насадки
- F 1. Пластиковый держатель для ножей-насадок
- F 2. Нож комбайна
- F 3. Нож-насадка для шинковки
- F 4. Нож-насадка для нарезки ломтиками (слайсер)
- G. Чаша комбайна

Взбиватель

- H. Мерный стакан
- I. Переходник венчика
- J. Венчик

Комплектация

1. Держатель блендера
2. Блендерная насадка
3. Венчик
4. Переходник венчика
5. Стакан
6. Толкатель
7. Крышка комбайна
8. Держатель для ножей-насадок
9. Нож комбайна
10. Нож-насадка для шинковки
11. Нож-насадка для нарезки ломтиками
12. Чаша комбайна
13. Инструкция пользователя
14. Список сервисных центров
15. Гарантийный талон

Подготовка к работе и использование прибора

- Распакуйте прибор и убедитесь в том, что все его сборочные единицы не повреждены.
- Перед использованием тщательно промойте водной части прибора, которые будут находиться в контакте с продуктами.

Внимание! Будьте осторожны при использовании насадок- острые ножи!

Описание блендера



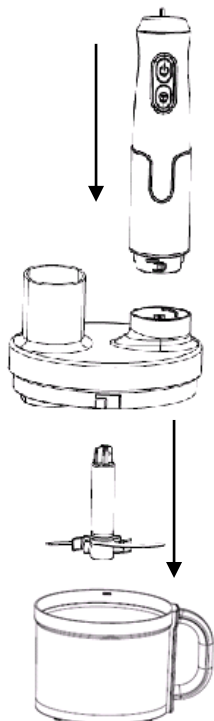
Ручной блендер отлично подходит для приготовления соусов, супов-пюре, майонеза, детского питания, а также для приготовления молочных коктейлей.

- Наденьте блендерную насадку (С) с ножами на держатель блендера (В), зафиксируйте его.
- **Не включайте прибор с не погруженными в посуду ножами.**
- Подсоедините шнур питания к розетке.
- Опустите блендер в посуду с продуктами (желательно с высокими краями).
- Выберите необходимую скорость с помощью регулятора (D) и нажмите кнопку (A) для начала работы. Регулятор (D) активен только для кнопки скоростного режима (A).
- Используйте кнопку Turbo (A1) для работы на максимальной мощности. Регулятор скорости (D) не активен для кнопки Turbo (A1).
- По окончании работы выключите блендер, выньте из посуды.
- Отключите шнур питания и демонтируйте съёмную насадку.
- После использования рекомендуем сразу промыть блендерную насадку.

Описание измельчителя

С помощью измельчителя вы можете нарубить мясо, сыр, овощи. Не измельчайте твёрдые продукты такие как кофе, специи, лед и т.п., это может привести к поломке ножей. Если Вы измельчаете мясо, необходимо удалить кости и нарезать мясо кусочками 1-2 см³.

Использование измельчителя



- Установите Нож комбайна (F2) на штырь чаши комбайна (G).

ВНИМАНИЕ: Будьте аккуратны при работе с ножом комбайна. Не берите нож за металлическую часть, острые лезвия!

- Положите продукты в чашу.
- Подсоедините крышку комбайна (Е), зафиксируйте ее поворотом против часовой стрелки. Крышка должна быть зафиксирована и плотно сидеть на чаше. На крышке комбайна есть специальные прорезы, которые подскажут Вам, как нужно зафиксировать крышку.
- Подсоедините и зафиксируйте держатель блендера (С) к месту фиксации блендерной насадки (Е 3).
- Придерживая прибор руками, включите его.
- После использования отключите шнур питания и демонтируйте блендер.

Рекомендованное время использования измельчителя и количество загружаемых продуктов

Продукт	Максимальное количество	Время использования (с)	Рекомендованная скорость
Мясо	600 г	15-30	Высокая
Сыр	400г	30	Высокая
Лук	400г	10	Низкая
Травы	30г	20	Высокая
Чеснок	30г	20	Низкая
Морковь	400 г	15	Высокая
Грецкий орех	400 г	25	Высокая
Фундук	400 г	30	Высокая

Миндаль	400 г	20	Низкая
Хлеб	200 г	50	Высокая
Шоколад	350г	50	Высокая

Описание взбивателя



С помощью взбивателя можно превратить в густую пену такие продукты как белки, сметана, сливки.

Использование взбивателя

- Наденьте на держатель блендера (В) переходник венчика (I). Вставьте венчик (J) в отверстие переходника до щелчка.
- В мерный стакан (Н) поместите продукты для взбивания. **Запрещается использовать чашу комбайна для работы с венчиком.**
- Прибор готов к эксплуатации.
- После завершения работы отключите прибор от сети и демонтируйте переходник и венчик для чистки.

Внимание! Не взбивайте больше 4 яиц или 400 мл сливок. При взбивании после каждых 30 сек. необходимо делать перерыв на 5 мин. Во избежание поломки прибора не взбивайте такие густые продукты, как маргарин, сливочное масло и т.д. Взбиваемая масса не должна быть выше лопаток взбивателя.

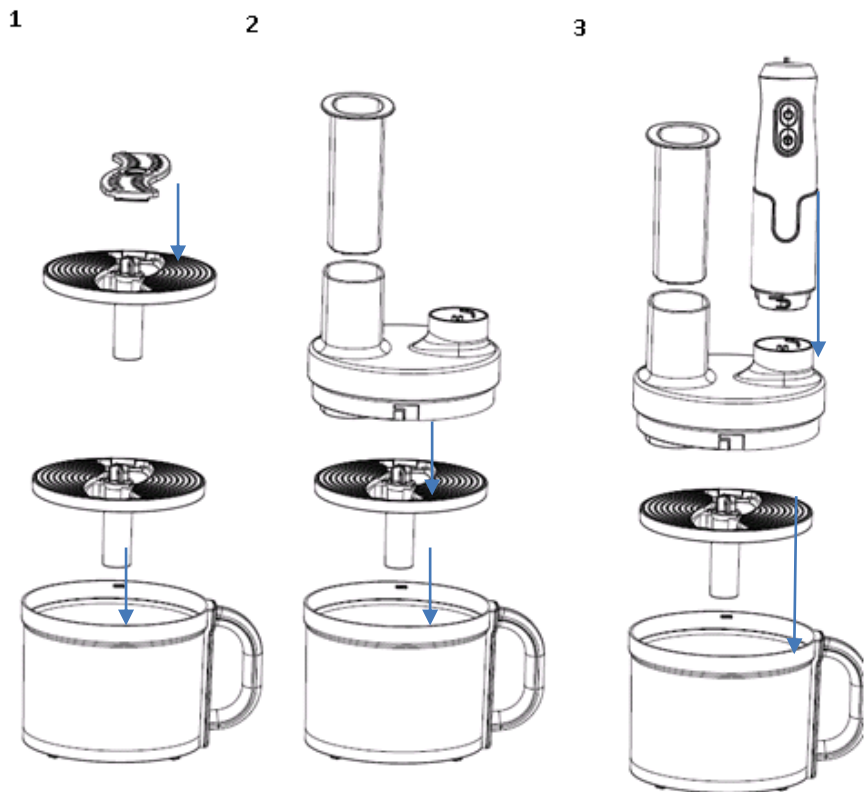
Описание шинковочного комбайна

Комбайн предназначен для мелкой нарезки, шинковки, терки различных продуктов, таких как картофель, морковь, огурцы, сыр и др. Комбайном запрещается пользоваться для шинковки мяса.

Используя нож-насадку для нарезки ломтиками (F4), Вы можете нарезать ломтиками огурцы, лук, грибы, яблоки, морковь, сырой картофель, капусту и др. продукты.

Используя нож-насадку для шинковки (F3), Вы можете нашинковать огурцы, цуккини, морковь, редис, сырой картофель, капусту, сыр и др. продукты.

Использование шинковочного комбайна:



- В пластиковый держатель для ножей-насадок (F1) поместите нож-насадку для шинковки (F3) либо нож-насадку для нарезки ломтиками (F4).
- Пластиковый держатель (F1) поместите на штырь внутри чаши комбайна (G).
- Сверху установите крышку комбайна (E). Зафиксируйте ее поворотом против часовой стрелки. Крышка должна быть зафиксирована и плотно сидеть на чаше. На крышке комбайна есть специальные прорезы, которые подскажут Вам, как нужно зафиксировать крышку.
- Подсоедините и зафиксируйте держатель блендера (B) к месту фиксации блендерной насадки (E3).
- Загрузите продукты в загрузочное отверстие (E2).
- Начните использование, нажав кнопку TURBO.
- Проталкивайте продукты с помощью толкателя (E1). Если во время работы комбайна или его загрузки часть продуктов застрянет в загрузочной горловине, необходимо выключить прибор, отсоединить держатель блендера от чаши

комбайна, открыть крышку, повернув ее против часовой стрелки, затем удалить продукты, которые застряли в загрузочной горловине.

- После использования отключите шнур питания и демонтируйте блендерную насадку (B), разберите все части прибора.

Рекомендованное время использования шинковочного комбайна количество загружаемых продуктов

Продукт	Рекомендованная скорость
Огурцы	низкая
Цукини	низкая
Лук	низкая
Грибы	низкая
Яблоки	высокая
Морковь	высокая
Редис	низкая
Сырой картофель	высокая
Сыр	высокая

Чистка и уход

- Перед чисткой прибора, отключите его от сети.
- Все части прибора, кроме держателя блендера, крышки комбайна и переходника венчика промойте под струей воды. **Не допускайте контакта держателя блендера с водой.**
- **При мытье блендерной насадки вода не должна попадать в место фиксации с держателем блендера.**
- Крышку комбайна и переходник венчика протрите мягкой влажной салфеткой.
- Запрещается мыть в посудомоечной машине крышку комбайна, блендерную насадку, переходник венчика.
- Протрите все части прибора сухой салфеткой.
- Соберите прибор и поместите для хранения в сухое место.
- Электроприборы хранятся в закрытом сухом и чистом помещении при температуре окружающего воздуха не выше плюс 40°C с относительной влажностью не выше 70% и отсутствии в окружающей среде пыли, кислотных и других паров, отрицательно влияющих на материалы электроприборов.

Транспортировка

Электроприборы транспортируют всеми видами транспорта в соответствии с правилами перевозки грузов, действующими на транспорте конкретного вида. При перевозке прибора используйте оригинальную заводскую упаковку.

Устранение неисправностей

При возникновении неисправностей любого характера, рекомендуется срочно обратиться в центр сервисного обслуживания.

Технические характеристики

Напряжение: 220 – 240 В.
Частота: ~50-60 Гц
Максимальная мощность: 850 Вт
Вместительность: 1,2л
Класс защиты –II

Информацию о месяц и годе изготовления необходимо смотреть на паспортной табличке на приборе.

Примечание: Вследствие постоянного процесса внесения изменений и улучшений, между инструкцией и изделием могут наблюдаться некоторые различия. Производитель надеется, что пользователь обратит на это внимание.

РНВ – блендер бытовой электрический торговой марки Polaris.
А – стальное покрытие

Информация о сертификации

Прибор сертифицирован на соответствие нормативным документам РФ.

- Сертификат соответствия No TC RU C-US.AJ16.B06868 серия RU № 0331883
- Срок действия с 22.09.2015 по 21.09.2016 включительно
- Выдан: орган по сертификации продукции ООО "Гарант Плюс", 121170, Москва, Кутузовский проспект, д. 36 стр. 3



Расчетный срок службы изделия: 3 года

Гарантийный срок: 1 год со дня покупки

Производитель:

TEXTONCORPORATIONLLC -ООО «ТЕКСТОНКОРПОРЕЙШН»

1313 N. Market Street, Suite 5100, Wilmington, State of Delaware 19801, United States of America

1313 Н. Маркет Стрит, Помещение 5100, Уилмингтон, Штат Делавэр 19801, Соединенные Штаты Америки

Уполномоченный представитель в РФ и Белоруссии

ООО «ДС-Сервис» 109518, г.Москва, Волжский б-р, д.5

Телефон единой справочной службы 8 800 700 11 78

ГАРАНТИЙНОЕ ОБЯЗАТЕЛЬСТВО

Изделие: Блендер электрический

Модель: PNB 0837A

Настоящая гарантия предоставляется изготовителем в дополнение к правам потребителя, установленным действующим законодательством Российской Федерации, и ни в коей мере не ограничивает их.

Настоящая гарантия действует в течение 12 месяцев с даты приобретения изделия и подразумевает гарантийное обслуживание изделия в случае обнаружения дефектов, связанных с материалами и работой. В этом случае потребитель имеет право, среди прочего, на бесплатный ремонт изделия. Настоящая гарантия действительна при соблюдении следующих условий:

1. Гарантийное обязательство распространяется на все модели, выпускаемые компанией «Tecton Corporation LLC» в странах, где предоставляется гарантийное обслуживание (независимо от места покупки).
2. Изделие приобретается исключительно для личных бытовых нужд. Изделие должно использоваться в строгом соответствии с инструкцией по эксплуатации с соблюдением правил и требований по безопасности.
3. Обязанности изготовителя по настоящей гарантии исполняются продавцами – уполномоченными дилерами изготовителя и официальными обслуживающими (сервис) центрами. Настоящая гарантия не распространяется на изделия, приобретенные у неуполномоченных изготовителем продавцов, которые самостоятельно отвечают перед потребителем в соответствии с российским законодательством.
4. Настоящая гарантия не распространяется на дефекты изделия, возникшие в результате:
 - Химического, механического или иного воздействия, попадания посторонних предметов, жидкостей, насекомых и продуктов их жизнедеятельности внутрь изделия;
 - Неправильной эксплуатации, заключающейся в использовании изделия не по его прямому назначению, а также установки и эксплуатации изделия с нарушением правил и требований техники безопасности;
 - Износа деталей отделки, ламп, батарей, защитных экранов, накопителей мусора, ремней, щеток и иных деталей с ограниченным сроком использования;
 - Ремонта изделия, произведенного лицами или фирмами, не являющимися авторизованными сервисными центрами*;
5. Настоящая гарантия действительна по предъявлении вместе с оригиналом настоящего талона, оригиналом товарного чека, выданного продавцом, и изделия, в котором обнаружены дефекты.
6. Настоящая гарантия действительна только для изделий, используемых для личных бытовых нужд, и не распространяется на изделия, которые используются для коммерческих, промышленных или профессиональных целей.

По всем вопросам гарантийного обслуживания изделий Поларис обращайтесь к Вашему местному официальному продавцу Поларис.

*Адреса авторизованных обслуживающих центров на сайте Компании: www.polar.ru

Электрлік блендер
Моделі PHB 0837A
POLARIS
Пайдалану жөніндегі нұсқаулық

POLARIS сауда белгісімен шығатын өнімді таңдағаныңыз үшін алғыс білдіреміз. Біздің бұйымдар сапа, функционалдық және дизайнға қойылатын жоғары талаптарға сәйкес жасалған. Біздің фирмадан жана бұйым алғаныңызға риза болатыныңызға сенімдіміз.

Құралды пайдаланбас бұрын осы нұсқаулықпен мұқият танысыңыз, онда Сіздің қауіпсіздігіңізге қатысты маңызды ақпарат бар, сондай-ақ, құралды дұрыс пайдалану мен күтуге қатысты кеңестер берілген.

Нұсқаулықты кепілдік талонымен, кассалық чекпен бірге, мүмкіндігінше, картон қорапта және орама материалымен бірге сақтаңыз.

Мазмұны

Қауіпсіздік жөніндегі жалпы нұсқаулар	13
Осы құралдың қауіпсіздігі жөніндегі арнайы нұсқаулар	14
Пайдалану саласы	15
Құралдың сипаттамасы	15
Жинақталуы	16
Жұмысқа дайындау және пайдалану	17
Тазарту және күтім	21
Ақауларды жою	21
Техникалық сипаттамасы	21
Сертификаттау туралы ақпарат	22
Кепілдік міндеттеме	23

Қауіпсіздік жөніндегі жалпы нұсқаулар

- Құрал тек қана тұрмыста пайдалануға арналған.
- Құралды тек мақсаты бойынша ғана пайдаланады.
- Әр жолы құралды қоспас бұрын оны қарап шығыңыз. Құралдың және желілік сымның ақауы болса, құралды розеткаға қосуға мүлдем болмайды.
- Аталмыш құралды қолдануға қатысты қауіпсіздіктері үшін жауап беретін тұлғаның нұсқаулығы жүргізілген немесе қадағалау жүзеге асырылған кездерді есепке алмағанда, білімі мен тәжірибесі жоқ немесе жүйке жүйесінде немесе психикалық, физикалық ауытқулары бар тұлғалардың (балаларды қоса алғанда) қолдануына арналмаған. Балалардың құралмен ойнауына жол бермеу үшін оларды қадағалап отырыңыз.
- **Назар аударыңыз!** Құралды ванна, ыдыс-аяқ жуатын шұңғылша немесе сумен толтырылған басқа ыдыстардың қасында пайдалануға болмайды.

- **Назар аударыңыз! Құралдың қондырмаларын пайдалану немесе тазалау барысында, сақ болыңыз: олардың жүзі өте өткір!**
- Құралды тек қана ауыспалы тоқ көзіне ғана қосыңыз (~). Қоспас бұрын, құралдың желіде қолданылатын кернеуге арналғанына көз жеткізіңіз.
- **Кез келген ақау бола тұра құралды іске қосу Сізді кепілдікті қызмет көрсету құқығынан айырады.**
- Құралды желіге қоспас бұрын, оның сөндірулі қалпында тұрғанына көз жеткізіңіз.
- Құралды бөлмежайдан тысқары жерде пайдаланбаңыз. Құралды ыстықтан, тікелей күн сәулесінен, сүйір бұрыштарға соғылудан, ылғалданудан сақтаңыз (ешқашан құралды суға батырмаңыз). Құралды дымқыл қолыңызбен ұстамаңыз. Құрал суланған жағдайда оны бірден желіден ажыратыңыз.
- Құрал суға түсіп кеткен жағдайда оны бірден желіден ажыратыңыз. Осы кезде қолыңызды суға салмаңыз. Қайта қолданар алдында құралды білікті маман тексеруі керек.
- Құралды пайдаланып болған соң, сонымен қатар, оның қондырмаларын орнату немесе алу кезінде немесе құралды тазартпас бұрын және ол сынған жағдайда, оны үнемі желіден ажыратыңыз.
- Жұмыс істеп тұрған құралды қараусыз қалдырмаңыз. Құралды балалардың қолы жетпейтін жерде сақтаңыз.
- Құралды желілік сымнан ұстап тасымалдауға болмайды. Сондай-ақ, желілік сымнан ұстап құралды желіден ажыратуға тыйым салынады. Құралды желіден ажырату кезінде штепсель ашадан ұстаңыз.
- Құралмен пайдаланып болғаннан кейін, электрмен қоректендіру сымнан құралды айналдыра орауға болмайды, себебі, уақыт өте келе бұл сымның үзілуіне әкеп соғуы мүмкін. Қашанда сақтау үшін сымды жақсылап тарқатып жазыңыз.
- Сымды тек қана білікті мамандар – қызмет көрсету орталығының қызметкерлері ғана ауыстыра алады. Біліктілігі жоқ тұлға тарапынан жасалған жөндеу қолданушыны қауіп-қатерге ұшыратуы мүмкін.
- Құралды өз бетіңізбен жөндеуге болмайды. Жөндеуді қызмет көрсету орталығының білікті мамандары ғана жүзеге асыруы керек.
- Құралды жөндеу үшін тек қана түпнұсқа қосалқы бөлшектер пайдаланылады.
- **Пайдалану мерзімі аяқталғаннан кейін электр құралын әдеттегі тұрмыстық қалдықтармен бірге лақтырмай, жоятын ресми орынға өткізіңіз. Сөйтіп, Сіз қоршаған ортаны сақтауға көмектесесіз.**

Осы құралдың қавіпсіздігі жөніндегі арнайы нұсқаулар

- Құрал жұмыс істеп тұрған кезде оны қараусыз қалдырмаңыз.
- Керек-жарақтарын немесе қондырмаларды ауыстырар алдында құралды сөндіріңіз.
- Қондырмалардың барлығы, блендердің білігі мен ішкі бөлшектерінің мұқият жуылып, стерилденгенін ұдайы қадағалаңыз.
- Жарақат алмас үшін, саусақтарды, шашыңызды, киімді блендердің қозғалатын бөлшектерінен қауіпсіз қашықтықта ұстаңыз.
- Балалар мен мүмкіндігі шектеулі жандардың бақылаусыз құралды пайдалануына рұқсат етпеңіз.
- Ақауы бар құралды немесе қондырманы ешқашан пайдаланбаңыз.
- Пышақтар толығымен тоқтағанша құралдың қақпағын ешқашан ашпаңыз.

- Бұл құрал ұзақ уақыттай жұмыс істеуге арналмаған, сондықтан, жұмыстың әрбір 30сек. кейін 3мин. үзіліс жасаңыз.

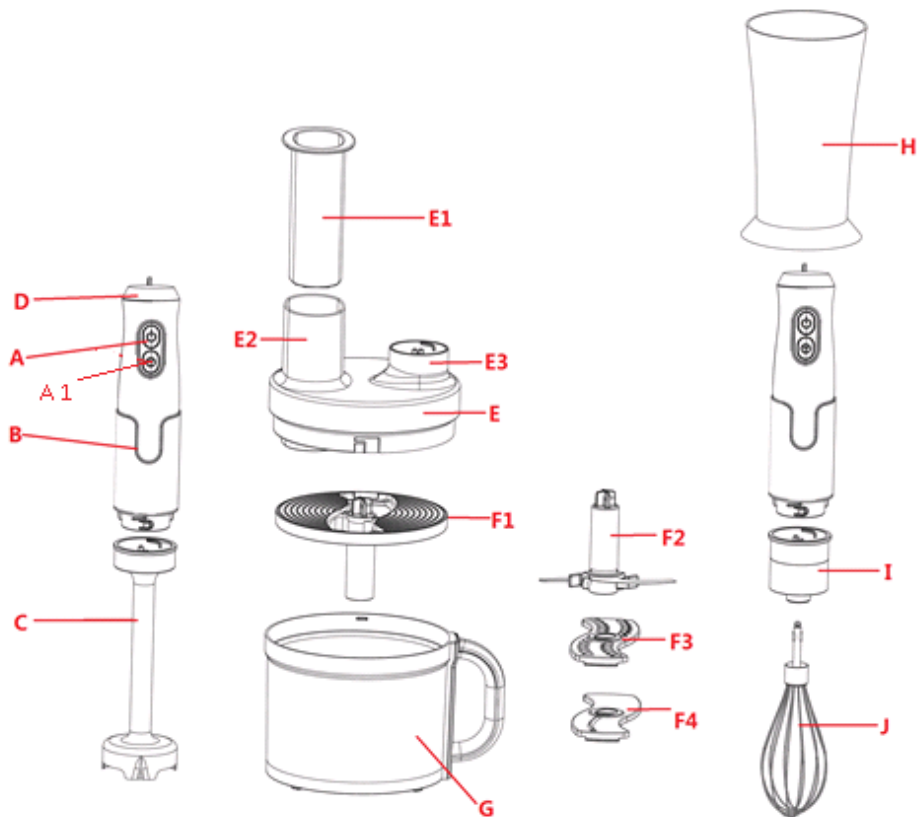
НАЗАР АУДАРЫҢЫЗ: Тазалау кезінде пышақтарды алғанда абай болыңыз, жүздері өткір!

Пайдалану саласы

Құрал осы Нұсқаулыққа сәйкес, тек қана тұрмыста қолдануға арналған. Құралды өнеркәсіптік мақсатта пайдалануға болмайды.

Өндіруші осы нұсқауда қарастырылмаған немесе дұрыс пайдаланбаған жағдайдың нәтижесінде туындаған залал үшін жауапты емес.

Құралдың сипаттамасы



Қол блендері

A. Жылдамдық режимін пайдалану үшін арналған батырмасы.

A1. Turbo батырмасы.

- B. Блендердің қондырмасы.
- C. Блендердің тұтқышы.
- D. Қуаттылықтың реттегіші

Ұсақтап кесуге арналған ас үй комбайны

- E. Комбайынның қақпағы.
- E 1. Итергіш.
- E 2. Азық өнімдерді салуға арналған саңылау.
- E 3. Блендердің қондырмасын бектетін орын.
- F 1. Пышақ-қондырмаларына арналған пластик тұтқышы (ұстағышы).
- F 2. Комбайынның пышағы.
- F 3. Азық өнімдерді ұсақтап кесуге арналған пышақ-қондырмасы.
- F 4. Азық өнімдерді тілімдеп кесуге арналған пышақ-қондырмасы (слайсер).
- G. Комбайынның тостағаны.

Көпіршіткіш

- H. Өлшеуіш стақан.
- I. Езгіштің жалғастырушы.
- J. Езгіш.

Жинақталуы

1. Блендердің тұтқышы (ұстағышы).
2. Блендердің қондырмасы.
3. Езгіш.
4. Езгіштің жалғастырушы.
5. Стақан .
6. Итергіш.
7. Комбайынның қақпағы.
8. Пышақ-қондырмаларына арналған тұтқышы (ұстағышы).
9. Комбайынның пышағы.
10. Азық өнімдерді ұсақтап кесуге арналған пышақ-қондырмасы.
11. Азық өнімдерді тілімдеп кесуге арналған пышақ-қондырмасы (слайсер).
12. Комбайынның тостағаны.
13. Пайдаланушының нұсқаулығы.
14. Қызмет көрсету орталықтарының тізімі.
15. Кепілдік талон.

Жұмысқа дайындау және құралды пайдалану

- Құралдың орамасын ашып, оның құрастырма (жинақталатын) бірліктердің зақымданбағанына көз жеткізіңіз.

- Алғаш рет пайдаланар алдында азық өнімдермен жанасатын құралдың барлық бөлшектерін мұқият түрде жуыңыз.

Назар аударыңыз! Құралдың қондырмаларын пайдалану немесе тазалау барысында, сақ болыңыз: олардың жүзі өте өткір!

Блендердің сипаттамасы



Қол блендері соустарды, сорпа-езбелерді, майонез және балалар тағамын әзірлеуге, сондай-ақ, сүт коктейльдерін дайындау кезінде өте қолайлы.

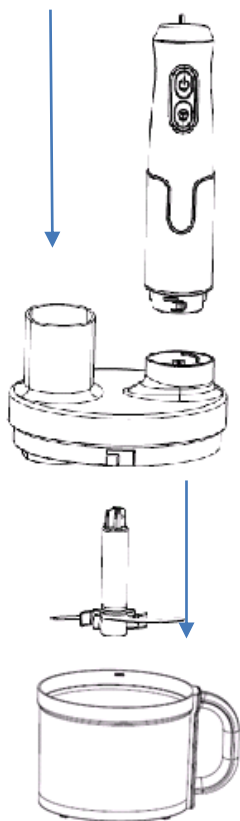
- Пышақтары бар блендердің қондырмасын (C) блендер ұстағышының (B) сыртқы бетіне кигізіп, бекітіңіз.
- Пышақтар өнімге түсірілмейінше құралды қоспаңыз.
- Құралдың желілік сымын розеткаға қосыңыз. Блендерді азық өнімдер салынған ыдысқа салыңыз (ернеуінің биік болғаны дұрыс).
- Қуатты реттейтін арнайы реттегіштің көмегімен (D) қажетті жылдамдықты таңдаңыз, таңдалынған режиммен жұмыс жасау үшін (A) батырмасына басыңыз. Құралдың жылдамдығын реттейтін реттегіш (D) тек қана жылдам режимнің (A) батырмасы үшін белсенді.
- Ең жоғары қуатпен жұмыс жасау үшін Turbo (A1) батырмасын пайдалана отырып, басыңыз. Жылдамдықты реттейтін арнайы реттегіш (D) Turbo (C) батырмасы үшін белсенді емес.
- Жұмыс аяқталған соң блендерді сөндіріңіз де, ыдыстан алыңыз.
- Сымды электр желісінен ажыратыңыз, тазалауға арналған пышақтары бар алынбалы қондырманы бөлшектеп, жуыңыз.

Үгіткіштің сипаттамасы

Үгіткіштің көмегімен Сіз пісірілген етті, ірімшікті және көкөністерді турай аласыз. Кофе, дәмдеуіштер, мұз және т.б. осы секілді қатты өнімдерді үгітпеңіз, себебі ол пышақтардың сынуына әкеп соғуы мүмкін. Үгіткіштің көмегімен бұқтырылған және пісірілген етті сүйектерден тазалап, етті 1-2 см³ етіп кесіңіз.

Үгіткішті пайдалану

- Комбайнның пышағын (F2) тостағанның қадалығына орнатыңыз .



НАЗАР АУДАРЫҢЫЗДАР: Комбайн пышақтарын пайдалану барысында абай болыңыз! Пышақты металл бөлігінен ұстамаңыз, жүздері өткір!

- Өнімдерді тостағанға салыңыз.
- Комбайнның қақпағын (E) жалғап, оны сағат тіліне қарсы бұрап бекітіңіз, қақпақ жақсылап бекітілуі тиіс және тостаққа жақсылап орнатылуы тиіс. Комбайнның қақпағында арнайы ойықтары бар, сол сызық немесе ойықтары арқылы қақпақты қалай бекіту қажет көре аласыз.
- Блендердің ұстағышын (B) блендер қондырмасын бекітетін орынға (E3) жалғап, бекітіңіз.
- Құралды қолмен ұстап тұрып, қосыңыз.
- Құралды пайдаланып болғаннан кейін оның қоректендіру сымын ток көзінен ажыратыңыз, содан кейін блендерді бөлшектеңіз.

Үгіткішті пайдалану үшін ұсынылған уақыты мен салынатын өнім мөлшері

Өнім	Максимальді мөлшері	Пайдалану уақыт (секундтық уақыт)	Ұсынылған жылдамдық
Ет	600 гр.	15-30	Жоғары
Ірімшік	400 гр.	30	Жоғары
Пияз	400 гр.	10	Төменгі
Хош иісті шөптер	30 гр.	20	Жоғары

Сарымсақ	30 гр.	20	Төменгі
Сәбіз	400 гр.	15	Жоғары
Грек жаңғағы	400 гр.	25	Жоғары
Орман жаңғағы (фундук)	400 гр.	30	Жоғары
Бадам	400 гр.	20	Төменгі
Нан	200 гр.	50	Жоғары
Шоколад	350 гр.	50	Жоғары

Көпіршіткіштің сипаттамасы



Көпіршіткіштің көмегімен ақуыз, қаймақ және кілегей сүт өнімдерді қою көбікке айналдыруға болады.

Көпіршіткішті қолдану

- Блендер ұстағышына (B) езгіштің өткізгішін (I) кигізіңіз. Езгішті (J) өткізгіштің саңылауына сырт еткен дыбыс естілмейінше орнатыңыз.
- Көпіршітуге арналған өнімдерді өлшеуіш стақанға (H) салыңыз. Езгішпен жұмыс жасау үшін комбайнның тостағанын пайдалануға тыйым салынады.
- Құрал пайдалануға дайын.



Назар аударыңыздар! 4 жұмыртқа мен 400 мл кілегей сүттен артық көпіршітпеңіз. Көпіршіту кезінде әрбір 30 сек. сайын 5 мин. уақытқа үзіліс жасап тұру қажет. Құралдың сынуына жол бермес үшін маргарин, сары май секілді қою өнімдерді көпіршітпеңіз. Көпіршітетін мөлшер көпіршіткіш қалақшасынан аспау керек.

Жұмыс аяқталған соң құралды желіден ажыратып, тазалау үшін езгіш пен өткізгішті бөлшектеңіз

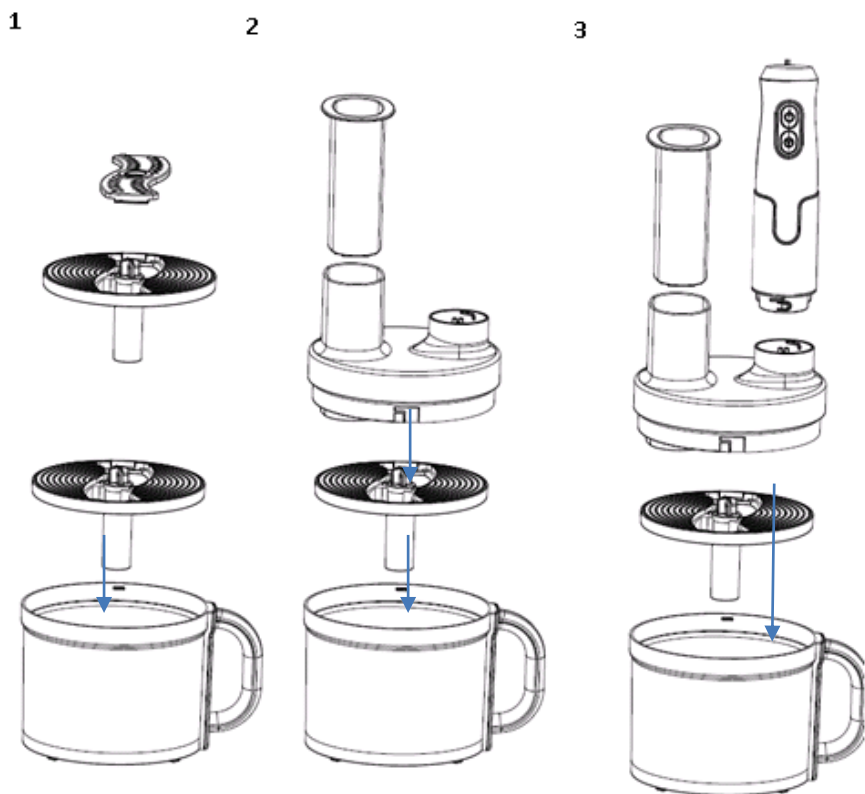
Ұсақтап кесуге арналған ас үй комбайнның сипаттамасы

Комбайн картоп, сәбіз, қияр, ірімшік секілді түрлі өнімдерді кесуге, ұсақтап кесуге, езуге арналған. Комбайнмен етті ұсақтауға тыйым салынады.

Азық өнімдерді тілімдеп кесуге арналған пышақ-қондырмасын (F4) пайдалана отырып, Сіз қияр, пияз, саңырауқұлақ, алма, сәбіз, шикі картоп, қырыққабат және осы сияқты басқа да азық өнімдерді тілімдеп турай аласыз.

Азық өнімдерді ұсақтап кесуге арналған пышақ-қондырмасын (F3) пайдалана отырып, Сіз қияр, цуккини, сәбіз, шалғам, шикі картоп, қырыққабат, ірімшік және басқа да азық өнімдерді ұсақтап турай аласыз.

Ұсақтап кесуге арналған ас үй комбайынды қолдану:



- Пышақ-қондырмаларына арналған пластик тұтқышына (F1) азық өнімдерді ұсақтап кесуге арналған пышақ-қондырмасын (F3) немесе азық өнімдерді тілімдеп кесуге арналған пышақ-қондырмасын (F4) орнатыңыз.
- Пышақ-қондырмаларына арналған пластик тұтқышын (F1) комбайындағы ішкі жағында орналасқан қадалық істікке (G) орнатыңыз.
- Үстіңгі жағына комбайн қақпағын бекітіңіз (E). Қақпақты сағат тіліне қарсы бұрап бекітіңіз, қақпақ жақсылап бекітілуі тиіс және тостакқа жақсылап орнатылуы тиіс. Комбайынның қақпағында арнайы сызба немесе ойықтары бар, сол сызба немесе ойықтары арқылы қақпақты қалай бекіту қажет көре аласыз..
- Блендер ұстағышты (B) блендер қондырмасын бекітетін орынға (E3) жалғап, бекітіңіз.
- Азық өнімдерді комбайн қақпағының өнімдер жүктелінетін саңылауына (E2) салыңыз.
- TURBO тетігін басып, қолдануды бастаңыз.
- Итергіш (E1) арқылы өнімдерді ары қарай жылжытыңыз. Егер жұмыс барысында немесе өнімдерді енгізу кезінде жүктелінетін саңылауда өнімдердің кей бөліктері

тұрып қалса, құралды өшіріп, блендер ұстағышты комбайн тостағанынан ажыратып, сағат тіліне қарсы бұра қақпақты ашып, өнімдер жүктелінетін саңылауда тұрып қалған өнімдерді алу қажет.

- Жұмыс аяқталғаннан кейін құралды өшіріп, оны электр желісінен ажыратыңыз, блендер қондырмасын (В) алыңыз, құралдың барлық бөлшектерін бөлшектеп алыңыз.

Ұсақтап кесуге арналған ас үй комбайынды пайдалану үшін ұсынылған уақыты мен салынатын өнім мөлшері

Өнім	Ұсынылған жылдамдық
Қияр	Төменгі
Цуккини	Төменгі
Пияз	Төменгі
Саңырауқұлақ	Төменгі
Алма	Жоғары
Сәбіз	Жоғары
Шалғам	Төменгі
Шикі картоп	Жоғары
Ірімшік	Жоғары

Тазарту және күтім

1. Құралды тазаламастан бұрын оны желіден ажыратыңыз.
2. Блендердің ұстағышы, комбайн қақпағы мен езгіштің өткізгішінен басқа құралдың өзге бөлшектерін ағын судың астында жуыңыз. **Блендер ұстағышқа су тигізбеңіз.**
3. **Блендер ұстағышты жуған кезде абайлаңыз, блендердің қондырмасын бектетін жеріне су тигізбеңіз.**
4. Комбайн қақпағы мен езгіш өткізгішін дымқыл сулықпен сүртіп шығыңыз.
5. Блендер қондырмасы, комбайн қақпағы, езгіштің өткізгіші мен езде әзірлеуге арналған қондырманы ыдыс-аяқ жуу машинасында жууға тыйым салынады.
6. Құралдың барлық бөліктерін құрғақ сулықпен сүртіп шығыңыз.
7. Құралды жинап, сақтау үшін құрғақ жерге қойыңыз.

Ақауларды жою

Кез-келген түрдегі ақау пайда болған жағдайда құралды қызмет көрсету орталығына көрсету қажет.

Техникалық сипаттамасы

Кернеуі: 220-240 В.
Жиілігі: ~ 50 -60 Гц.
Ең жоғары қуаттылығы: 850 Вт.
Сыйымдылығы: 1,2 л.
Қорғаныс жіктелімі - II.

Ескертпе: Өзгерістер мен жетілдіруді енгізудің ұдайы үрдісінің орын алуынан, нұсқаулық пен бұйымның арасында қандай да бір айырмашылық байқалуы мүмкін. Тұтынушының бұған назар аударатынына өндіруші үлкен үміт артады.

PНВ - Polaris сауда белгісімен тұрмыстық электрлік блендері.
А - құралдың сыртқы бетінің жабыны болаттан жасалған.

Құралдың өндірілген айы мен жылы туралы ақпарат құралдың сыртында орналасқан техникалық төлқұжатында көрсетілген

Сертификаттау туралы ақпарат



Бұйымның есептік жарамдылық мерзімі: 3 жыл
Кепілдік мерзімі: сатып алған күннен бастап 1 жыл

Өндіруші:
TEXTON CORPORATION LLC - «ТЕКСТОН КОРПОРЕЙШН» ЖШҚ
1313 N. Market Street, Suite 5100, Wilmington, State of Delaware 19801, United States of America
1313 Н. Маркет Стрит, 5100 бөлмежай, Уилмингтон қ, Делавэр Штаты, 19801, Америка Құрама Штаттары.

КЕПІЛДІК МІНДЕТТЕМЕ

Бұйым: Электрлік блендер

Моделі: PNB 0837A

Бұл кепілдік әрекеттегі заңдылықпен бекітілген тұтынушының құқығына қосымша ретінде өндірушімен берілген, және тұтынушының құқығын еш шектемейді.

Бұл кепілдік бұйымды сатып алған күннен 12 ай бойына әрекетте болады, және материалдар мен жұмыс істеуіне байланысты ақаулар табылған жағдайда кепілдік қызмет көрсетуді білдіреді. Бұл жағдайда тұтынушы басқасын қоса алғанда, бұйымды тегін жөндеуге құқықты. Бұл кепілдік келесі шарттарды сақтағанда, жарамды:

1. Кепілдік міндеттеме TEXTON CORPORATION LLC компаниясы шығаратын барлық үлгілерге, кепілдік қызмет көрсетілетін елдердің барлығында жарамды (сатып алған жеріне қарамастан).
2. Бұйым тек қана тұрмыстық қажеттіліктерге пайдалану үшін сатып алынуы тиіс. Бұйым пайдалану бойынша нұсқаулыққа, қауіпсіздік бойынша ережелер мен талаптарды сақтай отырып, пайдаланылуы тиіс.
3. Өндірушінің міндеттемесін осы кепілдік бойынша сатушылар – өндірушінің уәкілетті дилерлері және ресми қызмет көрсететін (сервис) орталықтары орындайды. Бұл кепілдік өндіруші құзырлық бермеген сатушылардан сатып алынған бұйымдарға таралмайды, олар тұтынушы алдында заңға сәйкес жауап береді.
4. Бұл кепілдік келесі жайттардың нәтижесінде пайда болған ақауларды жөндеуге таралмайды:
 - Химиялық, механикалық немесе өзге де әсер етулер, бөгде заттардың бұйымның ішіне түсіп кетуі;
 - Бұйымды тікелей мақсаты бойынша емес, дұрыс пайдаланбағанда, жинаққа кірмейтін, қосымша аксессуарларды пайдаланғанда, сондай-ақ, бұйымды техника қауіпсіздігі ережелері мен талаптарын бұза отырып, орнатқанда және пайдаланғанда;
 - Жарамдылық мерзімі шектеулі әрлеу бөлшектері, шам, батареялар, қорғаныс экрандары, қоқыс жинақтауыштар, белдіктер, қылшақтар тозғанда;
 - Авторланған қызмет көрсету орталықтары болып табылмайтын*, тұлғалар немесе фирмалар өндірген бұйымдардың жөндеуі;
5. Осы талонның түпнұсқасымен, сатушы берген тауарлы чектің түпнұсқасымен және ақау табылған бұйыммен бірге көрсеткенде ғана жарамды болмақ.
6. Бұл кепілдік тек қана жеке тұрмыстық қажеттілік үшін пайдаланылатын бұйымдарға ғана жарамды, және коммерциялық, өнеркәсіптік немесе кәсіби мақсатта қолданылатын бұйымдарға таралмайды.

POLARIS бұйымдарына кепілдік қызмет көрсету мәселелері бойынша Өзіңіздің жергілікті POLARIS ресми сатушыңызға хабарласыңыз.

* Авторланған қызмет көрсету орталықтарының мекен-жайлары Компания сайтында: www.polar.ru

Блендер електричний
Модель PHB 0837A
POLARIS
Інструкція з експлуатації

Дякуємо Вам за вибір продукції, що випускається під торговельною маркою POLARIS. Наші вироби розроблено відповідно до високих вимог якості, функціональності і дизайну. Ми впевнені, що, придбавши новий виріб нашої фірми, Ви будете задоволені.

Перед початком експлуатації приладу уважно прочитайте цю інструкцію, в якій міститься важлива інформація, що стосується Вашої безпеки, а також рекомендації з правильного використання приладу і догляду за ним.

Зберігайте інструкцію разом із гарантійним талоном, касовим чеком, а також, по можливості, з картонною коробкою і пакувальним матеріалом.

Зміст

Загальні вказівки з безпеки	24
Спеціальні вказівки з безпеки цього приладу	25
Сфера використання	26
Опис приладу	26
Комплектація.....	27
Підготовка до роботи та використання.....	27
Чищення та догляд.....	32
Усунення несправностей.....	32
Технічні характеристики	32
Інформація про сертифікацію	33
Гарантійне зобов'язання	34

Загальні вказівки з безпеки

- Прилад призначений винятково для побутового використання.
- Прилад повинен використовуватись тільки за призначенням.
- Щоразу перед вмиканням приладу оглядайте його. При наявності ушкоджень приладу і шнура живлення в жодному разі не вмикайте прилад у розетку.
- Цей прилад не призначений для використання людьми (у тому числі дітьми), у яких наявні фізичні, нервові або психічні відхилення або бракує досвіду і знань, за винятком випадків, коли за такими особами здійснюється нагляд або проводиться їхній інструктаж щодо використання цього приладу особою, відповідальною за їхню безпеку. Необхідно здійснювати нагляд за дітьми, аби не допустити їхніх ігор із приладом.
- **Увага! Не використовуйте прилад поблизу ванн, раковин або інших ємностей, заповнених водою.**
- **Увага! будьте обережні під час використання насадок: ножі гострі!**

- Умикайте прилад тільки в джерело змінного струму (~). Перед вмиканням переконайтеся, що прилад розрахований на напругу, що використовується в мережі.
- **Будь-яке помилкове вмикання позбавляє Вас права на гарантійне обслуговування.**
- Перед вмиканням приладу в мережу переконайтеся, що він знаходиться у вимкненому стані.
- Не використовуйте прилад поза приміщенням. Бережіть прилад від спеки, прямих сонячних променів, ударів об гострі кути, вологи (в жодному разі не занурюйте прилад у воду). Не торкайтеся приладу вологими руками. При намоканні приладу негайно відключіть його від мережі.
- У разі падіння приладу в воду негайно від'єднайте його від мережі. При цьому в жодному разі не занурюйте руки в воду. Перш ніж надалі використовувати прилад, необхідно перевірити його кваліфікованим спеціалістом.
- Після закінчення експлуатації, а також при встановленні або знятті насадок, чистенні або поломці приладу завжди від'єднайте його від мережі.
- Не залишайте працюючий прилад без нагляду. Зберігайте прилад в недоступному для дітей місці.
- Не можна переносити прилад, тримаючи його за шнур живлення. Забороняється також від'єднувати прилад від мережі, тримаючи його за шнур живлення. При вимкнанні приладу з мережі тримайтеся за штепсельну вилку.
- Після використання ніколи не обмотуйте шнур електроживлення навколо приладу, тому що згодом це може призвести до заломлення шнура. Завжди гладко розправляйте шнур на час зберігання.
- Заміну шнура живлення можуть здійснювати тільки кваліфіковані фахівці – співробітники сервісного центра. Некваліфікований ремонт становить пряму небезпеку для користувача.
- Не здійснюйте ремонт приладу самостійно. Ремонт повинен здійснюватися тільки кваліфікованими фахівцями сервісного центра.
- Для ремонту приладу можуть використовуватися тільки оригінальні запасні частини.
- **Після завершення терміну експлуатації електроприладу не викидайте його разом зі звичайними побутовими відходами, а передайте в спеціалізований пункт для подальшої утилізації. Таким чином Ви допоможете зберегти довкілля.**

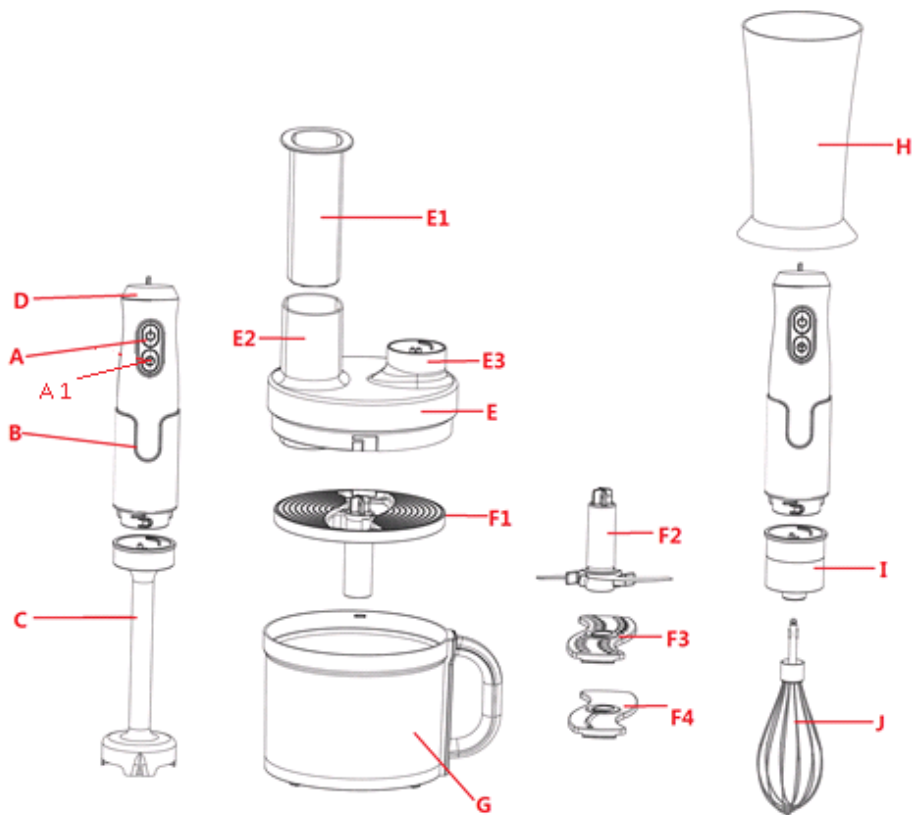
Спеціальні вказівки з безпеки цього приладу

- Не залишайте прилад під час роботи без нагляду.
 - Вимикайте прилад перед заміною приладдя або насадок.
 - Постійно стежте, щоб всі насадки, вал і внутрішні частини блендера були ретельно промиті та стерилізовані.
 - Щоб уникнути травм, тримайте пальці рук, волосся, одяг і т.п. на безпечній відстані від рухомих частин блендера.
 - Не дозволяйте використовувати прилад без нагляду дітям і людям з обмеженими фізичними можливостями.
 - Не використовуйте несправний прилад або насадки.
 - Не знімайте кришку приладу до повної зупинки ножів.
 - Цей прилад не розрахований на тривалу роботу, тому через кожні 30 секунд роботи робіть перерву на 3 хвилини.
- УВАГА: Будьте обережні знімаючи ножі під час чищення, леза гострі!**

Сфера використання

Прилад призначений виключно для побутового використання відповідно до цієї Інструкції. Прилад не призначений для промислового використання. Виробник не несе відповідальності за збитки, що виникли в результаті неправильного або не передбаченого цією інструкцією використання.

Опис приладу



Ручний блендер

- A. Кнопка для використання швидкісного режиму
- A1 Кнопка Turbo
- B. Держак блендера
- C. Блендерна насадка
- D. Регулятор швидкості

Комбайн для шаткування

Е. Кришка комбайна

Е 1. Штовхач

Е 2. Отвір для завантаження продуктів

Е 3. Місце фіксації блендерної насадки

Ф 1. Пластиковий держак для ножів-насадок

Ф 2. Ніж комбайна

Ф 3. Ніж-насадка для шаткування

Ф 4. Ніж-насадка для нарізання кусочками (слайсер)

Г. Чаша комбайна

Збивач

Н. Мірна склянка

І. Перехідник вінчика

Ж. Вінчик

Комплектація

1. Держак блендера
2. Блендерна насадка
3. Вінчик
4. Перехідник вінчика
5. Склянка
6. Штовхач
7. Кришка комбайна
8. Держак для ножів-насадок
9. Ніж комбайна
10. Ніж-насадка для шаткування
11. Ніж-насадка для нарізання кусочками
12. Чаша комбайна
13. Інструкція користувача
14. Перелік сервісних центрів
15. Гарантійний талон

Підготовка до роботи та використання приладу

- Розпакуйте прилад та переконайтеся в тому, що всі частини, які входять до його складу не пошкоджені.
- Перед першим використанням добре промийте частини приладу, котрі будуть безпосередньо контактувати з продуктами.

Увага! будьте уважні під час використання насадок: ножі гострі!

Опис блендера



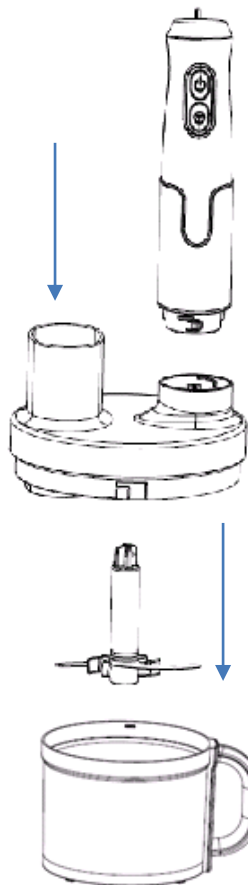
Ручний блендер чудово підходить для приготування соусів, супів-пюре, майонезу, дитячого харчування, а також для приготування молочних коктейлів.

- Надіньте блендерну насадку (С) з ножами на держак блендера (В), зафіксуйте її.
- Не вмикайте прилад з ножами, не зануреними в посуд з продуктами.
- Під'єднайте прилад до мережі. Опустіть блендер у ємність з продуктами (бажано з високими краями).
- Оберіть необхідну швидкість за допомогою регулятора (D) та натисніть кнопку (А) для того, щоб розпочати роботу. Регулятор (D) активний тільки для кнопки швидкісного режиму (А).
- Використовуйте кнопку Turbo (А1) для роботи на максимальній потужності. Регулятор швидкості (D) не активний для кнопки Turbo (А1).
- Після завершення роботи вимкніть блендер, вийміть його з ємності.
- Від'єднайте шнур живлення від мережі та демонтуйте знімну насадку.
- Після використання рекомендуємо відразу промити блендерну насадку.

Опис подрібнювача

За допомогою подрібнювача Ви можете порізати м'ясо, сир, овочі. Не подрібнюйте тверді продукти такі, як кава, спеції, лід і т.п., це може призвести до поломки ножів. Для того щоб подрібнити м'ясо, необхідно видалити кістки та нарізати його кусочками завбільшки 1-2 см³.

Використання подрібнювача



- Встановіть ніж комбайна (F2) на штифт чаші комбайна.

УВАГА: Будьте обережні під час роботи з ножем комбайна. Не беріть ніж за металеву частину, леза гострі!

- Покладіть продукти в чашу.
- Приєднайте кришку комбайна (E), зафіксуйте її повернувши проти годинникової стрілки, кришка повинна бути зафіксована та щільно прилягати до чаші. На кришці комбайна є спеціальні прорізи, котрі підкажуть Вам, як саме необхідно зафіксувати кришку.
- Приєднайте до місця фіксації блендерної насадки (E 3) держак блендера (B) та зафіксуйте його
- Притримуючи прилад руками, ввімкніть його.
- Після використання від'єднайте шнур живлення та демонтуйте блендер.

Рекомендований час використання подрібнювача і кількість продуктів, що завантажуються

Продукт	Максимальна кількість	Час використання (с)	Рекомендована швидкість
М'ясо	600 г	15-30	Висока
Сир	400 г	30	Висока
Цибуля	400 г	10	Низька
Трави	30 г	20	Висока
Часник	30 г	20	Низька
Морква	400 г	15	Висока
Волоський горіх	400 г	25	Висока
Фундук	400 г	30	Висока
Мигдаль	400 г	20	Низька

Хліб	200 г	50	Висока
Шоколад	350 г	50	Висока

Опис використання вінчика для збивання



За допомогою вінчика для збивання можна перетворювати в густу піну такі продукти як білки, сметану, вершки.

Використання вінчика для збивання

- Надіньте на держак блендера (В) перехідник вінчика (І). Вставте вінчик (J) у отвір перехідника до характерного звуку клацання.
- У мірну склянку (Н) помістіть продукти для збивання. Забороняється використовувати чашу комбайна для роботи з вінчиком.
- Прилад готовий для експлуатації.

Увага! Не збивайте більше 4 яєць або 400 мл вершків. Під час збивання після кожних 30 сек. необхідно робити перерву на 5 хв. Щоб уникнути поломки приладу не збивайте такі густі продукти, як маргарин, вершкове масло і т.д. Маса, що збивається, не повинна бути вище лопаток збивача.

Після завершення роботи від'єднайте прилад від мережі та демонтуйте перехідник і вінчик для чищення.

Опис комбайна для шаткування

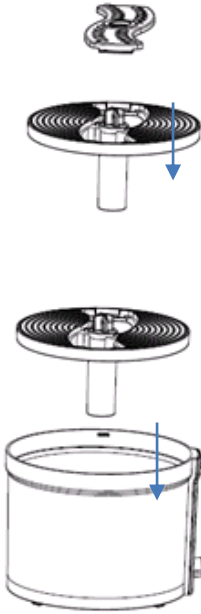
Комбайн призначений для дрібного нарізання, шаткування чи тертя різних продуктів, таких як картопля, морква, огірки, сир та ін. Забороняється використовувати комбайн для шаткування м'яса.

Використовуючи ніж-насадку для нарізання кусочками (F4), Ви можете нарізати кусочками огірки, цибулю, гриби, яблука, моркву, сиру картоплю, капусту та ін. продукти.

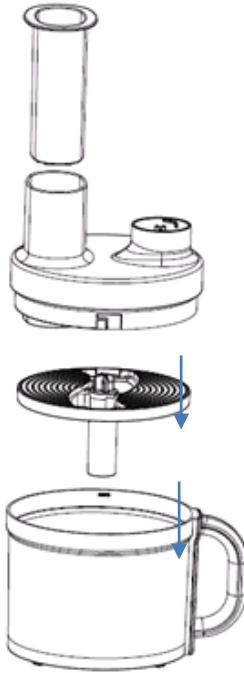
Використовуючи ніж-насадку для шаткування (F3), Ви можете нашаткувати огірки, цукіні, моркву, редьку, сиру картоплю, капусту, сир та ін. продукти.

Використання комбайна для шаткування:

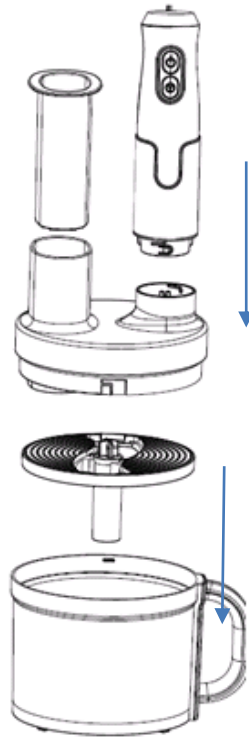
1



2



3



- У пластиковий держак для ножів-насадок (F1) помістіть ніж-насадку для шаткування (F3) або ніж-насадку для нарізання кусочками (F4).
- Пластиковий держак (F1) помістіть на штир всередині чаші комбайна (G).
- Зверху встановіть кришку комбайна (E). Зафіксуйте її повернувши проти годинникової стрілки, кришка повинна бути зафіксована та щільно прилягати до чаші. На кришці комбайна є спеціальні прорізи, котрі підкажуть Вам, як саме необхідно зафіксувати кришку.
- Під'єднайте до місця фіксації блендерної насадки (E 3) держак блендера (B) та зафіксуйте його.
- Завантажте продукти в отвір для подачі продуктів (E2).
- Розпочніть роботу, натиснувши кнопку TURBO.
- Прощовхуйте продукти за допомогою штовхача (E1). Якщо під час роботи комбайна чи його завантаження продуктами, частина з них застрягла в завантажувальній горловині, необхідно вимкнути прилад, від'єднати держак блендера від чаші комбайна, відкрити кришку, повернувши її проти годинникової стрілки, потім видалити продукти, котрі застрягли у завантажувальній горловині.
- Після використання від'єднайте шнур живлення від мережі та демонтуйте блендерну насадку (B), розберіть всі частини приладу.

Рекомендований час використання комбайна для шаткування і кількість продуктів, що завантажуються

Продукт	Рекомендована швидкість
Огірки	низька
Цукіні	низька
Цибуля	низька
Гриби	низька
Яблука	висока
Морква	висока
Редька	низька
Сира картопля	висока
Сир	висока

Чищення та догляд

- Перед чищенням приладу від'єднайте його від мережі.
- Всі частини приладу, крім держака блендера, кришки комбайна та перехідника вінчика промийте під струменем води. **Не допускайте контакту держака з водою.**
- **Під час миття блендерної насадки вода не повинна потрапила на місце фіксації держака ленера.**
- Кришку комбайна та перехідник вінчика протирайте м'якою вологою серветкою.
- Забороняється мити в посудомийній машині кришку комбайна, блендерну насадку, перехідник вінчика.
- Протріть всі частини сухою серветкою.
- Зберіть прилад і поставте для зберігання в сухе місце.

Усунення несправностей

У разі виникнення несправностей будь-якого характеру, рекомендується негайно звернутися до сервісного центру.

Технічні характеристики

Напруга: 220 – 240 В.
Частота: ~50-60 Гц
Максимальна потужність: 850 Вт
Місткість: 1,2 л
Клас захисту – II

Примітка: Внаслідок постійного процесу внесення змін і вдосконалень, між інструкцією і виробом можуть спостерігатися деякі розходження. Виробник сподівається, що користувач зверне на це увагу.

РНВ – блендер побутовий електричний торгової марки Polaris.
А – сталеве покриття

Інформація про сертифікацію

Прилад сертифікований на відповідність вимогам нормативних документів РФ.



Розрахунковий термін служби виробу: 3 роки

Гарантійний строк: 1 рік від дня покупки

Виробник:

TEXTON CORPORATION LLC - ТОВ «ТЕКСТОН КОРПОРЕЙШН»

1313 N. Market Street, Suite 5100, Wilmington, State of Delaware 19801, United States of America

1313 Н. Маркет Стріт, Приміщення 5100, Вілмінгтон, Штат Делавер 19801, Сполучені Штати Америки

ГАРАНТІЙНЕ ЗОБОВ'ЯЗАННЯ

Виріб: Блендер електричний

Модель: PNB 0837A

Ця гарантія надається виробником як додаток до прав споживача, встановлених чинним законодавством Російської Федерації і жодним чином не обмежує їх.

Ця гарантія діє протягом 12 місяців з дати придбання виробу і забезпечує гарантійне обслуговування виробу у випадку виявлення дефектів, пов'язаних із матеріалами та роботою. У цьому випадку споживач має право, серед іншого, на безкоштовний ремонт виробу. Ця гарантія дійсна при дотриманні наступних умов:

1. Гарантійне зобов'язання поширюється на всі моделі, що випускаються компанією «Texon Corporation LLC» у країнах, де надається гарантійне обслуговування (незалежно від місця покупки).
2. Виріб повинен бути придбаний винятково для особистих побутових потреб. Виріб повинен використовуватися в суворій відповідності до інструкції з експлуатації, з дотриманням правил та вимог безпеки.
3. Зобов'язки виробника за цією гарантією виконуються продавцями - уповноваженими дилерами виробника і офіційними обслуговуючими (сервісними) центрами. Ця гарантія не поширюється на вироби, придбані в продавців, не уповноважених виробником, які самостійно відповідають перед споживачем відповідно до українського законодавства.
4. Ця гарантія не поширюється на дефекти виробу, що виникли в результаті:
 - Хімічного, механічного або іншого впливу, потрапляння сторонніх предметів, рідин, комах та продуктів їх життєдіяльності всередину виробу;
 - Неправильної експлуатації, що полягає у використанні виробу не за його прямим призначенням, а також встановлення та експлуатації виробу з порушенням правил і вимог техніки безпеки;
 - Зношення деталей оздоблення, ламп, батарей, захисних екранів, накопичувачів сміття, ременів, щіток та інших деталей з обмеженим строком використання;
 - Ремонту виробу, здійсненого особами або фірмами, що не є авторизованими сервісними центрами*;
5. Ця гарантія дійсна по пред'явленню разом з оригіналом справжнього талона, оригіналом товарного чека, виданого продавцем, і виробу, у якому виявлені дефекти.
6. Ця гарантія дійсна тільки для виробів, що використовуються для особистих побутових потреб, і не поширюється на вироби, які використовуються для комерційних, промислових або професійних цілей.

З усіх питань гарантійного обслуговування виробів Поларіс звертайтеся до Вашого місцевого офіційного продавця Поларіс.

*Адреси авторизованих центрів обслуговування на сайті Компанії: www.polar.ru