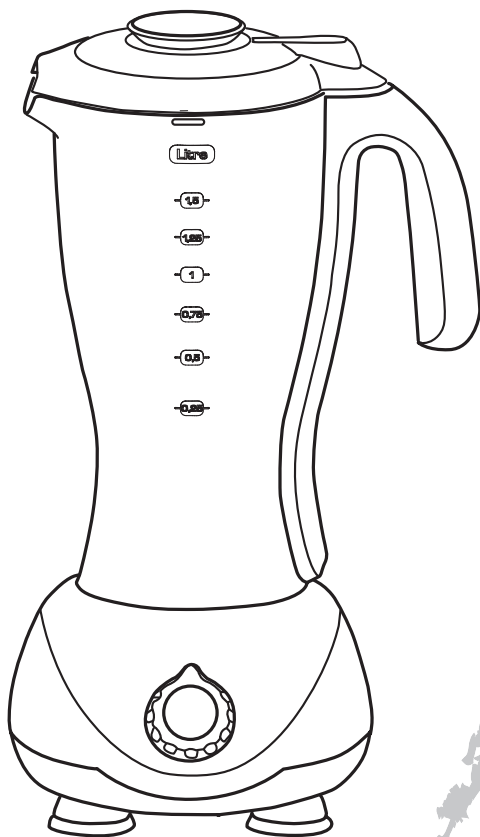
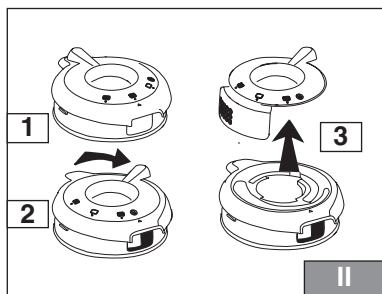
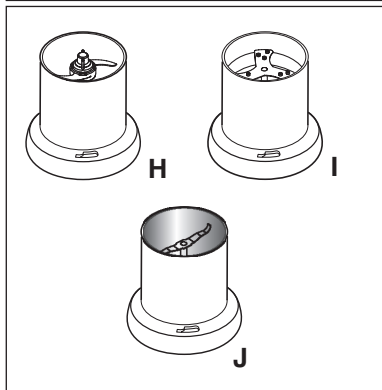
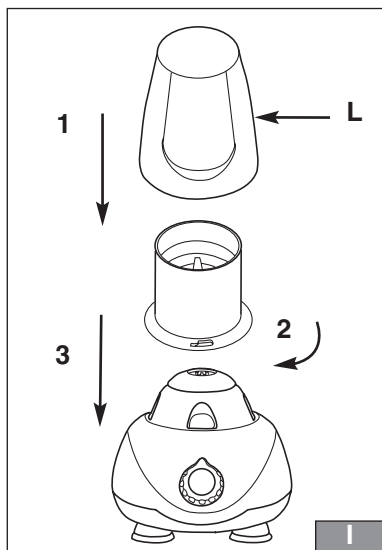
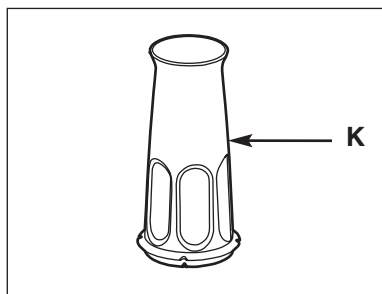
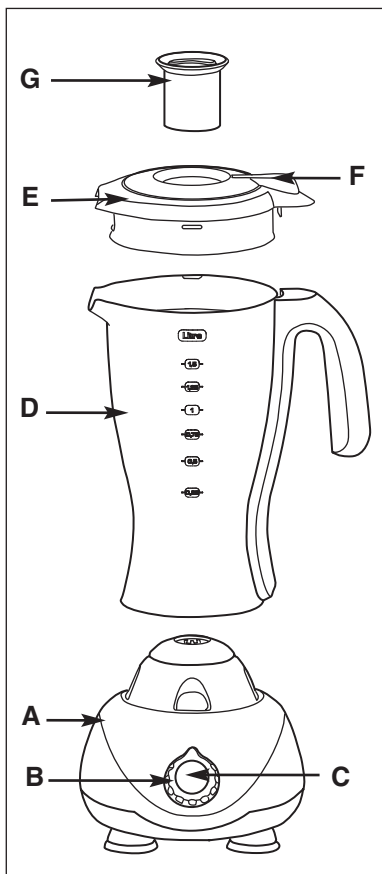


Moulinex





Описание

- A Блок с мотора
- B Бутон Включено/Изключено AutoClean
- C Бутон Pulse
- D Съд за пасиране
- E+F Капак с улей с възможност за нагласяне в различни позиции
- G Запущалка за дозиране

Допълнителни приставки според модела :

- H Съд за мелачка на подправки
- I Съд за счукване
- J Съд за кафемелачка
- K Мрежа
- L Капак

Инструкции за безопасност

- **Преди първото включване на Вашия електроуред внимателно прочетете инструкциите: при използването на други инструкции MOULINEX не поема никаква отговорност.**
- **Не оставяйте електроуред да работи без надзор, най-вече в присъствието на малки деца или инвалиди.**
- Уверете се, че напрежението за Вашия електроуред отговаря на напрежението във Вашата електроинсталация. Каквато и да е грешка в захранването анулира гаранцията.
- **Вашият електроуред е определен само за приготвяне на храна и за използване вкъщи.**
- **Когато електроуредът работи, не бъркайте с пръсти или с други предмети в съда за пасиране.**

- **Когато престанете да използвате електроуред, изключете го от електрическата мрежа, направете същото и при почистване и в случай на изключване на тока.**
- **При изпразването на съда работете внимателно с остриетата, можете да се нараните.**
- **Работете внимателно с остриетата, с тях може да се нараните.**
- **Ако електроуредът не работи както трябва, ако е бил повреден или е бил повреден кабелът или щепселът, не го използвайте.**
- **За да предотвратите всякаква опасност, дайте да ги сменят в оторизиран сервиз на MOULINEX (виж списъка в брошурата със сервизите).**
- **Всяка манипулация, освен обикновеното чистене и поддръжка, трябва да се извърши в оторизиран сервиз на MOULINEX.**
- **Никога не потапяйте във вода или в друга течност електроуред, щепсела или кабела.**
- **Не оставяйте кабела на място, достъпно за деца, или в контакт с топлине части на електроуред, близо до източници на топлина или на остра повърхност.**
- **В интерес на собствената си безопасност използвайте само приставки и резервни части MOULINEX, приспособени за Вашия електроуред.**
- **Никога не използвайте пасатора, когато съдът е празен или в него има само сухи храни, и не наливайте в него вряла течност.**
- **Използвайте електроуред на равна, чиста и суха повърхност.**
- **Не слагайте приставките в микровълнова печка и не ги стерилизирайте.**
- **Когато електроуредът работи, не оставяйте над него да виси дълга коса, шалове, вратовръзки и др. под.**

Практически съвети

- **Важно:** Преди да пуснете електроуредата, уверете се, че капакът с улея (**E** и **F**) са сглобени правилно и са в позиция изключено.
- Сваляйте съда за пасиране или приставките след като електроуредът е спирал напълно.

Включване

- Преди да използвате за първи път електроуредата, измийте съда за пасиране или приставките в топла вода с препарат за миене на съдове.

Важна забележка:

- Преди да сложите съда за пасиране или приставките върху блока с мотора, нагласете бутона (**B**) в позиция "0".

1. СЪД ЗА ПАСИРАНЕ

- Сложете съда за пасиране (**D**) на блока с мотора (**A**), възможни са 4 позиции.
- Сложете съставките в съда за пасиране (**D**), без да надвишавате максималното количество:
 - за едро смилане: 1,5 л
 - за приготвяне на много рядко ядене: 1.25 л.
- Сложете капака с улея (**E+F**) на съда за пасиране (**D**) и го затворете.
- Включете електроуредата в електрическата мрежа и го включете чрез завъртане на бутона (**B**) до позиция "1" или чрез неколккратно натискане на бутона "pulse" (**C**).
- Когато искате да изключите електроуредата, върнете бутона (**B**) до позиция "0".
- Можете да налеете (сипете) яденето, без да сваляте капака, като нагласите съответната позиция на филтъра:
 - * голям отвор за гъсто ядене,
 - * позиция мрежа за кремообразни храни и храни с плодов нектар.

2. ПРИСТАВКИ (според типа)

Приставка за счукване (**H, I** или **J**) :

- **Мелачката за подправки (H)** може за няколко секунди да смели: скилидки чесън, билки, магданоз, сушени плодове, сухари за галета и др. под. и да приготви детска каша.
- **Счукването (I)** превръща твърдите сирена (напр. пармезан), индийското орехче и кокосовия орех, предварително нарязани на кубчета, в прах.
- **Кафемелачката (J)** може да мели кафе, подправки (напр. кориандър и др. под.)
- Максималният обем на тези приставки е 80 г.
- Тези приставки са снабдени с обезопасяващ капак (**L**), който възпрепятства достъпа към движещите се остриета.
- Сложете храните в съда (**H, I** или **J**). Затворете капака (**L**) върху съда на приставката и всичко това сложете върху тялото на електроуредата (**A**) (**виж схема I**).
- Включете електроуредата в електрическата мрежа и завъртете бутона на скоростта (**B**) в позиция "1" или натиснете няколко пъти бутона "pulse" (**C**).
- През цялото време, когато електроуредът е включен, придържайте с ръка приставката, като натискате капака.
- Когато искате да изключите електроуредата, върнете бутона (**B**) в позиция "0".
- Преди да отворите капака (**L**), завъртете цялата приставка върху работната повърхност.
- Можете да вземете храната директно от капака, който служи като съд.

Рецепти	Количество	Времетраене
Кайсии	80 г	6 сек.
Галета	2 сухари	30 сек.
Лук	80 г	импулси
Лешници	80 г	импулси
Магданоз	10 г	импулси
Кафе на зърна	60 г	20 сек.


- Мрежата (**К**) премахва от Вашето ядене семките и обелките, които остават в мрежата, и по този начин помага да се направят по-течни сосове, соево мляко, плодови сокове или коктейли.
- Сложете мрежата в съда за пасиране (**D**) и се уверете, че отворите на мрежата са на вътрешните ребра на съда.
- За да закрепите мрежата, сложете капака с чучура (**E+F**) на съда за пасиране.
- През отвора на дозатора сложете (налейте) храната (течностите) в мрежата.
- Върнете запушалката за дозиране на място и завъртете бутон (**B**) в позиция "1", или натиснете неколкократно бутон "pulse" (**C**).

Почистване

При почистването работете внимателно с остриетата, можете да се нараните.

Позицията Auto Clean дава възможност за лесно и безопасно почистване на съда и остриетата.

- Налейте в съда на пасатора топла вода с няколко капки препарат за миене на съдове (**D**). Затворете капака.
- Завъртете бутон (**B**) до позиция "Auto Clean" и оставете да работи няколко импулса.
- Изключете електроуредта от електрическата мрежа.

- Извадете съда и го изплакнете под течаща вода, направете същото и с капака. За по-ефективно почистване можете да отделите двете части на капака с улея (**E a F**) като завъртите капака в позиция  (**виж схема II**).
- Съдът за пасиране и приставките могат да се мият в съдомиялна машина.
- Блока с мотора (**A**) почиствайте с влажен парцал. Избършете добре.
- Никога не слагайте блока с мотора (**A**) във вода или под течаща вода.

Какво да правим, когато електроуредът не работи?

Обърнете се към оторизиран сервиз на MOULINEX (виж списъка в сервизната брошура). Можете да приспособите Вашия електроуред към Вашите потребности и да си купите във Вашия магазин или в оторизиран сервиз на MOULINEX следните приставки:
 Приставка за подправки: **5927600**
 Приставка за мелене: **5927601**
 Приставка кафемелачка: **5927602**
 Мрежа: **5927603**

ПРОБЛЕМИ	ВЕРОЯТНА ПРИЧИНА	РЕШЕНИЕ
Електроуредът не работи.	Щепселът не е включен в контакта.	Включете електроуреда в контакт със същото напрежение.
	Съдът или приставките не са сложени правилно върху блока с мотора.	Проверете дали съдът или приставките са сложени правилно.
	Капакът на съда или приставките не е правилно затворен.	След като сложите капака на съда или приставките, завъртете го в посока на часовниковата стрелка.
Прекалено силна вибрация.	Електроуредът не е поставен на равна повърхност.	Сложете електроуреда на равна повърхност.
	Съдът за пасиране или приставката е сложен неправилно върху блока с мотора.	Проверете дали съдът за пасиране или приставката са сложени правилно.
Изпод капака изтича храна	Прекалено голямо количество продукти.	Не превишавайте максималното количество на съда: 1,5 л за мелене на едро, 1,25 л за приготвяне на много рядко ядене.
	Капакът с чучура е в позиция отворено.	Нагласете капака с улея в позиция затворено.
Ножът не се върти добре.	Много големи или твърди парчета храна.	Сложете по-малки парчета или по-малко количество храна.

Рецепти

Флодов коктейл

4 портокала, 2 манго, 1 киви, 1/2 лимон, 8 кубчета лед

Обелете мангото и кивито. Махнете семките от мангото. Сложете ги заедно с портокаловия и лимоновия сок в съда за пасиране. Пуснете електроуреда за 10 секунди. Добавете леда и пуснете за 30 секунди. Сервирайте добре изстудено.

Тесто за вафли

3 яйца, 1/2 л мляко, 250 г брашно, 150 г захар, 1 бакпулвер, 125 г масло

Сложете всички продукти освен брашното в пасатора, добавяйте брашното постепенно по време на смесването през отвора на дозатора на капака. Смесвайте 2 мин.

Тесто за палачинки

3 яйца, 1/2 л мляко, 300 г брашно, 75 г масло

Сложете всички продукти освен брашното в пасатора, добавяйте брашното постепенно по време на смесването през отвора на дозатора на капака. Смесвайте 2 мин.

„Хумус“

400 г варена леблебия, 1/2 чаша лимонов сок, 4 скилидки чесън, няколко стръка магданоз, 4 супени лъжици олио, 50 мл вода, няколко щипки червен пипер (лютив), сол, черен пипер.

Сложете половината леблебия и останалите продукти (освен магданоза) в пасатора и смесвайте 10 секунди, след това през отвора на дозатора добавете остатъка от леблебията и смесвайте 30 секунди. Украсете с магданоз.

„Гвакамоле“

*2 узрели авокада, 1 обелен домати без семки, 1 малка глава лук, 3 супени лъжици пресен кориандър, 2 малки чушки, 50 мл вода и 3 супени лъжици лимонов сок.
Сол, черен пипер*

Махнете семките на авокадата и ги обелете. Сложете половината от авокадата и останалите продукти в пасатора и смесвайте 20 секунди, след това през отвора на дозатора сложете останалите авокада и смесвайте още 30 секунди.

Описание

A	Блок электродвигателя
B	Кнопка включения/выключения и автоочистки
C	Кнопка импульсного режима
D	Чаша смесителя
E+ F	Крышка с функцией слива с несколькими положениями
G	Пробка-дозатор

Принадлежности (в зависимости от модели):

H	Измельчитель пряной зелени
I	Терка
J	Кофемолка
K	Фильтр
L	Крышка

Меры предосторожности

- Перед первым включением прибора внимательно прочитайте данное руководство по эксплуатации: компания MOULINEX не несет никакой ответственности в случае нарушения инструкций по эксплуатации.
- Не оставляйте устройство без присмотра в рабочем состоянии, особенно в присутствии детей или инвалидов.
- Убедитесь, что напряжение в сети соответствует напряжению, указанному на идентификационной табличке устройства. В случае неправильного включения в сеть гарантия аннулируется.
- Ваш прибор предназначен исключительно для домашнего пользования. Никогда не подставляйте пальцы или другие предметы в чашу смесителя при работающем устройстве.
- Отключайте устройство от сети после использования, для очистки или в случае сбоя электропитания.
- Соблюдайте осторожность при обращении с ножами во время опорожнения чаши. Вы можете пораниться.

- Не используйте прибор, если обнаружено отклонение в его функционировании, если прибор, шнур питания или вилка повреждены.
- Во избежание опасности обязательно замените поврежденный провод в авторизованном сервисном центре MOULINEX (см. список в сервисной книжке).
- Любые работы, помимо очистки и выполняемого пользователем текущего обслуживания, должны осуществляться в авторизованном сервисном центре MOULINEX
- Не погружайте прибор, провод питания и его вилку в воду или любую другую жидкость.
- Провод питания должен находиться в недоступном для детей месте, и не должен соприкасаться с нагретыми частями прибора, находиться вблизи источников тепла или острых краёв.
- Для Вашей безопасности используйте только оригинальные принадлежности и запчасти MOULINEX, предназначенные для Вашего прибора.
- Никогда не включайте смеситель, если в чаше нет продуктов или продуктов или все ингредиенты твердые/сухие, а также не наливайте в чашу кипящую жидкость.
- Устанавливайте прибор на ровную, чистую и сухую поверхность.
- Не ставьте принадлежности в микроволновую печь и не стерилизуйте их.
- Убирайте длинные волосы, шарфы, галстуки и т.д... при работе с прибором.

Практические советы

- **Внимание:** Перед включением устройства убедитесь, что крышка (E и F) правильно установлена и находится в закрытом положении. Снимайте чашу смесителя и насадки только после полной остановки устройства.

Включение

- Перед первым использованием вымойте чашу смесителя и насадки горячей мыльной водой.

Важные примечания:

- Прежде чем ставить чашу или насадки на блок двигателя, установите переключатель (В) в положение «0».

1. ЧАША СМЕСИТЕЛЯ

- Установите чашу смесителя (D) на блок двигателя (A); (возможны 4 положения).
- Положите в чашу (D) продукты для смешивания в таком количестве, чтобы не превысить максимальный уровень заполнения чаши.
 - . для густых смесей: 1,5 л,
 - . для очень жидких продуктов: 1,25 л.
- Установите на чашу смесителя (D) крышку (E+F) и закрутите ее.
- Подключите прибор к сети и включите его, повернув кнопку (B) в положение "1" или нажав несколько раз кнопку "pulse" (C).
- Чтобы остановить прибор, переведите переключатель (B) в положение «0».
- Вы можете выгрузить приготовленный продукт, не поднимая крышку, выбрав на ней соответствующую позицию для фильтрации :
 - * большое отверстие для густой жидкости,
 - * положение фильтрации для вспененной жидкости, с мякотью.

2. ПРИНАДЛЕЖНОСТИ (в

зависимости от модели)

Насадки для измельчения (H, I или J):

- **Насадка для измельчения пряной зелени (H)** может измельчить за несколько секунд: дольки чеснока, пряную зелень, петрушку, сухофрукты, сухари для панировки... и приготовить пюре для ребенка.
- **Терка (I)** измельчает в порошок твердые сыры (напр.: пармезан...), предварительно нарезанные кубиками кокосовые орехи, мускатные орехи.
- **Кофемолка (J)** может молоть кофе, пряности (напр.: кориандр...).

- Максимальная вместимость этих насадок составляет 80 г.
- Данные насадки имеют защитную крышку (L), которая закрывает работающие ножи.
- Положите ингредиенты в чашу (H, I или J). Закройте крышку (L) насадки и затем установите насадку на блок электродвигателя (A) (см. схему I).
- Подключите устройство к сети, переведите переключатель скорости (B) в положение "1" или нажмите несколько раз кнопку импульсной работы "pulse" (C).
- Во время работы прибора удерживайте насадку на месте, нажимая на крышку.
- Чтобы остановить прибор, переведите переключатель (B) в положение «0».
- Снимите насадку, установите её на кухонный стол, затем откройте крышку (L).
- Теперь Вы можете выгрузить готовый продукт непосредственно в крышку, которую можно использовать в качестве сосуда.

Рецепты	Количество	Время приготовления
Абрикос	80 г	6с
Панировочные сухари	2 сухаря	30с
Луковицы	80 г	в импульсном режиме
Лесной орех без скорлупы	80 г	
Петрушка	10 г	в импульсном режиме
Зерна кофе	60 г	

- **Фильтр (K)** используется для удаления косточек и кожуры при приготовлении соевого молока, более густых соусов, соков из фруктов или коктейлей.
- Установите фильтр в чаше смесителя (D), совместив пазы фильтра с выступами внутри чаши.


- Установите крышку (**E+F**) на чашу смесителя, чтобы закрепить фильтр.
- Положите продукты или налейте жидкость в фильтр через отверстие в пробке-дозаторе. Вставьте пробку-дозатор на место и переведите переключатель (**B**) в положение "1" или нажмите несколько раз кнопку импульсной работы "pulse" (**C**).

Очистка

Соблюдайте осторожность при обращении с ножами во время очистки. Вы можете пораниться.

Положение Автоочистки позволяет легко и безопасно очищать чашу и ножи.

- Налейте в чашу смесителя теплую воду с добавлением нескольких капель жидкого чистящего средства (**D**). Закройте крышку.
- Переведите переключатель (**B**) в положение "Auto Clean" и нажмите несколько раз кнопку импульсной работы.
- Выключите прибор из сети.
- Снимите чашу и промойте её и крышку под струёй воды.

Для обеспечения более эффективной очистки, Вы можете разъединить два элемента крышки (**E и F**), повернув крышку в положение  (см. схему II).

- Чашу смесителя и насадки можно мыть в посудомоечной машине
- Протрите блок двигателя (**A**) влажной тряпкой. Тщательно высушите его.
- Ни в коем случае не опускайте блок двигателя (**A**) в воду и не ставьте его под струю воды.

Что делать, если Ваш прибор не работает?

Обратитесь в сервисный центр MOULINEX (см. список в сервисной книжке).

Вы можете приобрести для своего устройства в магазине или в сервисном центре Moulinex следующие принадлежности:

Насадка для измельчения пряной

зелени: 5927600

Тёрка: 59276001

Кофемолка: 5927602

Фильтр: 5927603

НЕИСПРАВНОСТИ	ВОЗМОЖНЫЕ ПРИЧИНЫ	МЕТОДЫ РЕШЕНИЯ
Устройство не работает.	Шнур электропитания не включен в розетку	Подключите устройство к другой розетке с таким же напряжением.
	Чаша или насадка неправильно установлена на блок двигателя.	Проверьте правильность установки чаши или насадки.
	Крышка чаши или насадка неправильно закрыта.	После установки крышки на чашу поверните ее по часовой стрелке.
Сильная вибрация.	Устройство установлено на неровной поверхности.	Установите устройство на ровной поверхности.
	Чаша смесителя или насадка неправильно установлены на блоке двигателя	Проверьте правильность установки чаши или насадки.
Подтекание по крышке	Слишком большой объем ингредиентов.	Не превышайте максимальный уровень заполнения чаши: 1,5 л для густых смесей, 1,25 л для очень жидких продуктов.
	Крышка с функцией слива находится в открытом положении	Установите крышку в закрытое положение.
Нож вращается с трудом.	Слишком большие или слишком твердые куски продуктов.	Уменьшите размеры или количество продуктов. Добавьте жидкости.

Рецепты

Коктейль из фруктов

4 апельсина, 2 манго, 1 киви, 1/2 лимона, 8 кубиков льда

Снимите кожуру с манго и киви.

Удалите из манго косточки.

Положите фрукты в чашу смесителя, добавив сок апельсина и лимона.

Включите устройство на 10 секунд.

Добавьте кубики льда и включите устройство на 30 секунд

подавайте в охлажденном виде.

Тесто для вафель

3 яйца, 1/2 л молока, 250 г муки, 150 г сахара, 1 пакет пищевых дрожжей, 125 г масла.

Положите в миксер все ингредиенты, кроме муки, которую добавляют через отверстие в пробке-дозаторе крышки при включенном устройстве.

Мешайте в течение 2 минут.

Тесто для блинов

3 яйца, 1/2 л молока, 300 г муки, 75 г масла

Положите в миксер все ингредиенты, кроме муки, которую добавляют через отверстие в пробке-дозаторе крышки при включенном устройстве.

Мешайте в течение 2 секунд.

Гумус

400 г турецкого обжаренного гороха, 1/2 стакана лимонного сока, 4 дольки чеснока, несколько ростков петрушки, 4 столовые ложки масла, 50 мл воды, несколько щепоток красного перца-порошка, соль, перец

Положите половину турецкого гороха и все остальные ингредиенты (кроме петрушки) в миксер и перемешайте в течение 10 сек, затем добавьте остальную часть гороха через отверстие в пробке-дозаторе крышки и перемешайте еще в течение 30 секунд. Украсьте петрушкой.

Гуакамоль

2 спелых авокадо, 1 помидор без кожуры и косточек, 1 небольшая луковица,

3 столовые ложки свежего кориандра, 2 небольших стручковых перца, 50 мл воды и 3 столовые ложки лимонного сока, соль, перец.

Удалите косточки и снимите кожуру с авокадо. Положите половину авокадо и все остальные ингредиенты в миксер и перемешайте в течение 20 секунд, затем добавьте остальную часть авокадо через отверстие в пробке-дозаторе и перемешайте еще в течение 30 секунд.

Опис

A	Блок двигуна
B	Вимикач "Увімк."/Вимк." "AutoClean"
C	Вимикач "Pulse"
D	Ємкість для міксування
E+ F	Кришки зі зливом з установленням положення
G	Дозувальний палець

Приладдя відповідно до типу :

H	Ємкість для розмелювання зелені
I	Ємкість для подрібнення
J	Ємкість для розмелювання кави
K	Сито
L	Кришка

Інструкція з техніки безпеки

- **Перед першим використанням електроприладу уважно прочитайте інструкцію. Використання електроприладу, яке не відповідає інструкції, звільняє "MOULINEX" від будь-якої відповідальності.**
- **Не залишайте прилад працювати без нагляду, особливо в присутності малих дітей або інвалідів.**
- Переконайтеся, що напруга електричної мережі відповідає робочій напрузі приладу. Будь-яка помилка при під'єднанні до електромережі зупиняє дію гарантії.
- Цей прилад призначений виключно для приготування страв в домашніх умовах.
- Підчас роботи приладу не припускайте потрапляння пальців або сторонніх предметів до міксувальної ємкості.
- По закінченні використання приладу, при його очищенні або при зникненні напруги від'єднайте електроприлад від електричної мережі.

- Підчас спорожнення ємкості поводжуйтеся з лезами обережно, існує можливість поранення.
- Забороняється використовувати прилад, якщо він погано працює, був пошкоджений або при пошкодженні електричного кабелю чи електричної вилки.
- Для усунення можливої небезпеки, їх ремонт і заміну повинна проводити авторизована сервісна майстерня "MOULINEX" (див. перелік у сервісну брошуру).
- Будь яке втручання, крім звичайного очищення, яке проводить замовник, повинне проводитись в авторизованій сервісній майстерні "MOULINEX".
- Прилад, електричний кабель або електричну вилку незанурюйте у воду або іншу рідину.
- Незалишайте електричний кабель в місці, доступному для дітей, в контакті з теплими частинами приладу, поблизу тепла чи на гострій грані.
- В інтересах особистої безпеки використовуйте лише приладдя і запасні частини "MOULINEX", які призначені для Вашого приладу.
- Не використовуйте міксер з ненаповненою ємкістю або коли в ємкості є лише сухі продукти. Забороняється наливати до ємкості киплячу рідину.
- При використанні розміщуйте прилад на рівній, чистій і сухій поверхні.
- Забороняється класти приладдя до мікрохвильової пічки та стерілізувати їх.
- Не припускайте, щоб над приладдям підчас роботи приладу звисали довге волосся, хустки, краватки і т. п..

Практичні поради

- **Увага:** Перед початком роботи з приладом переконайтесь у тому, що кришка зі зливом (**E** і **F**) вірно складені, а прилад знаходиться в положенні "вимкнено".
- Міксувальну ємкість або приладдя від'єднуйте після повної зупинки приладу.

Введення в експлуатацію

- Перед першим використанням промийте міксувальну ємкість і приладдя в теплій воді з миючим засобом для посуду.

Важливі примітки:

- Перед насаджуванням міксувальної ємкості або праладдя на блок двигуна, установіть вимикач (**B**) до положення "0".

1. МІКСУВАЛЬНА ЄМКІСТЬ

- Насадіть міксувальну ємкість (**D**) на блок двигуна (**A**). Можливі 4 положення насаджування.
- Наповніть міксувальну ємкість (**D**) складниками. Їх вміст не повинен перевищувати максимальну кількість:
для грубого перемелювання - 1,5 л
для приготування дуже рідких страв – 1,25 л.
- Насадіть кришку зі зливом (**E+F**) на міксувальну ємкість (**D**) і защіпніть.
- Під'єднайте прилад до електричної мережі та увімкніть його повертанням вимикача (**B**) до положення " 1 " або декілька разів натисніть на вимикач" pulse " (**C**).
- Для вимикання приладу поверніть вимикач (**B**) до положення " 0 ".
- Готовий продукт налити (насити) без зняття кришки установленням відповідного положення фільтрації:
 - * великий отвір – для густих продуктів,
 - * сито – для кремів і продуктів з м'якотю .

2. ПРИЛАДДЯ (відповідно до типу)

Приладдя для роздріблювання (**H, I** або **J**) :

- Ножі для роздрібнення зелені (**H**) можуть за декілька секунд подрібнити часник, зелень, петрушку, сухофрукти, паніровочні сухарі і т. п., підготувати дитячу кашу.
- Перемелювання (**I**) перетворить у порошок тверді сири (наприклад, пармезан) і кокосові (нарізані на кубіки) або мускатні горіхи.
- Ножі для перемелювання кави (**J**) можуть перемелювати каву, прянощі (наприклад, коріандр і т. п.)
- Максимальний об'єм цього приладдя 80 г.
- Це приладдя оснащено захисною кришкою (**L**), яка забороняє доступ до лез підчас роботи пристрою.
- Наповніть ємкість (**H, I** або **J**) продуктами. Защипніть кришку (**L**) ємкості приладдя і насадіть на корпус приладу (**A**) (**див. схему I**).
- Під'єднайте прилад до електричної мережі та поверніть вимикач швидкості (**B**) до положення "1" або декілька разів натисніть на вимикач " pulse " (**C**).
- Підчас роботи приладу притримуйте приладдя натисненням рукою на кришку.
- Для вимикання приладу поверніть вимикач (**B**) до положення " 0 ".
- Перед зняттям кришки (**L**), поверніть приладдя на робочий поверхні.
- Готовий продукт можна взяти безпосередньо з кришки, яка служить як посуд.

Рецепти	Кількість	Час міксування
Абрикоси	80г	6сек
Паніровочні сухари	2 сухари	30сек
Цибуля	80г	імпульси
Очищені лісові горіхи	80г	імпульси
Петрушка	10г	імпульси
Кава в зернах	60г	20сек


- Сито (**К**) відокремить від продукту кісточки і шкуринку, які залишаються на ситі, що дозволяє приготувати ніжні соуси, сойове молоко, фруктові соки або коктейлі.
- Вложіть сито до міксувальної ємкості (**D**) і переконайтесь у тому, що пази сита знаходяться на зовнішніх ребрах ємкості..
- Для закріплення сита, насадіть кришку зі зливом (**E+F**) на міксувальну ємкість.
- Через отвір для дозувального пальця наповніть сито продуктами. Поверніть дозувальний палець на його -
- місце і поверніть вимикач (**B**) до положення "1" або декілька разів натисніть на вимикач " pulse " (**C**).

Очищення

Підчас очищення поводжуйтеся з лезами обережно, існує можливість поранення.

Положення "Auto Clean" дає можливість просто та безпечно очистити ємкість і леза.

- До ємкості міксеру налейте теплу воду і додайте декілька капок засобу для миття посуду. (**D**). Закрийте кришку.
- Поверніть вимикач (**B**) до положення "Auto Clean" і почекайте, щоб пройшло декілька імпульсів.

- Від'єднайте прилад від електричної мережі.
- Зніміть ємкість і кришку та прополсніть їх під проточною водою. Для кращого очищення можна відділити обидві частини кришки зі зливом (**E** и **F**) обертанням кришки до положення  (див. схему П).
- Міксувальну ємкість і приладдя можна вимити в посудомийчій машині.
- Блок двигуна (**A**) очищувати вологою ганчіркою і ретельно витерати.
- Блок двигуна (**A**) забороняється занурювати до води або поміщати під проточну воду.

Що робити, коли прилад не працює ?

Зверніться до авторизованої сервісної майстерні "MOULINEX" (див. перелік в сервісній брошурі).

Для того, щоб прилад відповідав Вашим прагненням Ви можете в магазині або в авторизованій майстерні "Moulinex" придбати такі приладдя :

Приладдя для зелені : **5927600**

Приладдя для роздріблювання :
5927601

Приладдя для розмелювання кави :
5927602

Сито : 5927603

НЕСПРАВНІСТЬ	МОЖЛИВІ ПРИЧИНИ	РІШЕННЯ
Прилад не працює.	Не під'єднана електрична вилка.	Під'єднайте прилад до електричної розетки з відповідною напругою.
	Ємкість або приладдя невірно насаджені на блок двигуна.	Переконайтесь в тому, що ємкість або приладдя вірно насаджені.
	Кришка ємкості або приладдя невірно защіпнуті	Після насаджування поверніть ємкість або приладдя в напрямку годинникової стрілки.
Велика вібрація.	Виріб знаходиться на нерівній площині.	Помістіть виріб на рівну площину.
	Міксувальна ємкість або приладдя невірно насаджені на блок двигуна.	Переконайтесь в тому, що ємкість або приладдя вірно насаджені.
З-під кришки виливаються (висипаються) продукти.	Дуже велика кількість продукту.	Не перевищуйте максимальний об'єм ємкості: 1,5 л – для грубого перемелювання; 1,25 л – для приготування дуже рідких страв.
	Кришка зі зливом знаходиться у відкритому положенні	Закрийте кришку зі зливом.
Ніж погано обертається.	Дуже великі або тверді шматки продукту.	Покладіть менші шматки або меншу кількість продукту. Додайте рідину.

Рецепти

Фруктовий коктейль

4 апельсини, 2 манго, 1 ківі, 1/2 лимону, 8 кубіків льоду

Очистіть від шкуринок манго і ківі.
3 манго відстороніть кісточку.

Разом з апельсиновим і лимонним соком покладіть до міксувальної ємкості.

Увімкніть прилад на 10 секунд.

Додайте лід і знову увімкніть на 30 секунд.

Подавайте добре охолодженим.

Вафельне тісто

3 яйця, 1/2 л молока, 250 г борошна, 150 г цукру, 1 порошок для випічки, 125 г масла.

Усі інгредієнти, крім борошна, помістіть до міксера, борошно додавайте через отвір для дозувального пальця в кришці під час роботи міксера.
Міксуйте 2 хвилини.

Тісто для млинців

3 яйця, 1/2 л молока, 300 г борошна, 75 г масла

Усі інгредієнти, крім борошна, помістіть до міксера, борошно додавайте через отвір для дозувального пальця в кришці під час роботи міксера.
Міксуйте 2 хвилини.

Хумус“

400 г варене чизрни, 1/2 склянки лимонного соку, 4 зубця часнику, пару гілочок петрушки, 4 столові ложки олії, 50 г води, пару дрібків молотого чевонного перцю.
Сіль, перець.

Помістіть половину чизрни з іншими інгредієнтами (крім петрушки) до міксера і 10 секунд міксуйте. Потім через отвір для дозувального пальця додайте залишок чизрни і міксуйте ще 30 секунд.

Прикрасьте петрушкою.

„Гуакомоле“

2 стілих авокадо, 1 очищене яйце без жовтку, 1 мала цибуля, 3 столові ложки свіжого коріандра, 2 невеликих перця, 50 г води та 3 столові ложки лимонного сок..
Сіль, перець.

Авокадо очистіть і відстраніть кісточку. Половину авокадо з іншими інгредієнтами помістіть до міксера і міксуйте 20 секунд. Потім через отвір для дозувального пальця додайте залишок авокадо і міксуйте ще 30 секунд.

