

REDMOND

Блендеры RHB-2920, RHB-2925,
RHB-CB2930



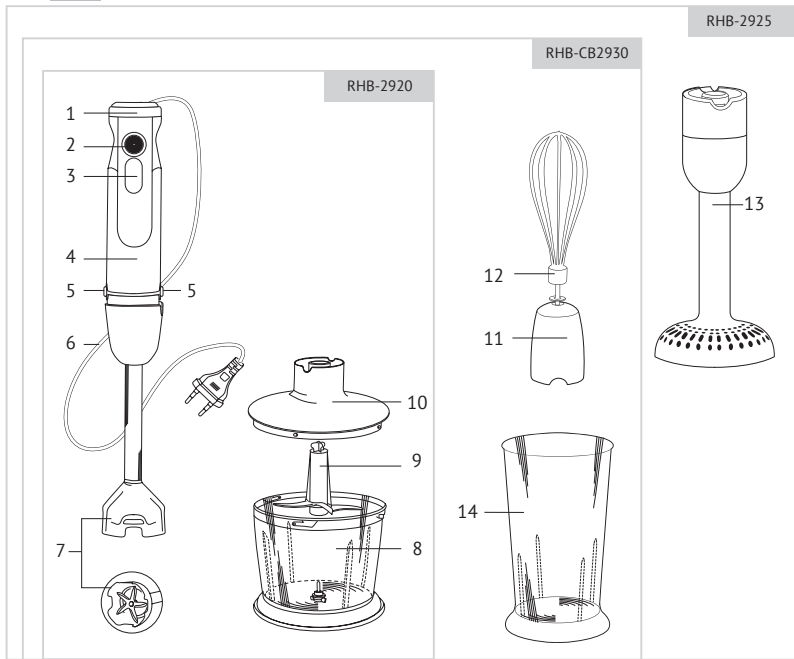
Руководство по эксплуатации

A1

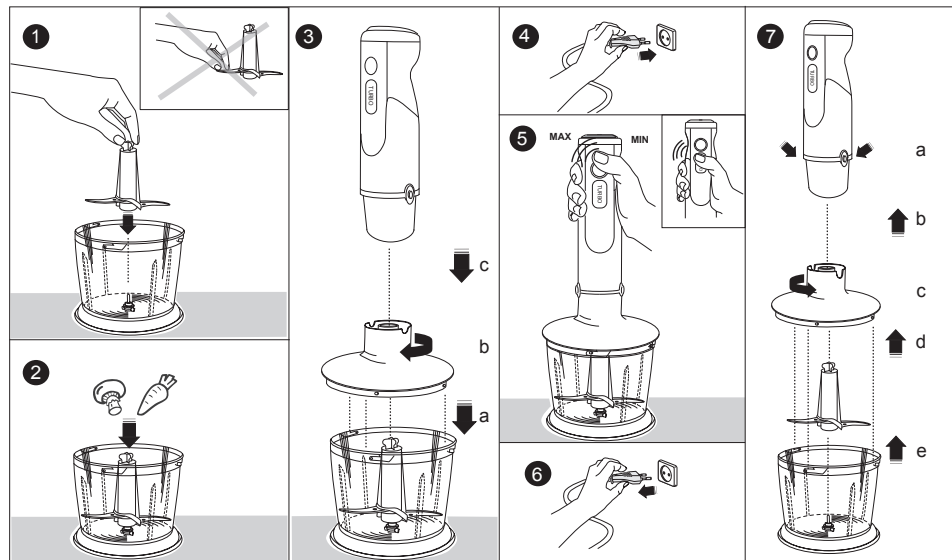
			✓	✓	✓	✓	✓	✓	✓
			✓	✓	✓			✓	
	✓	✓	✓	✓					

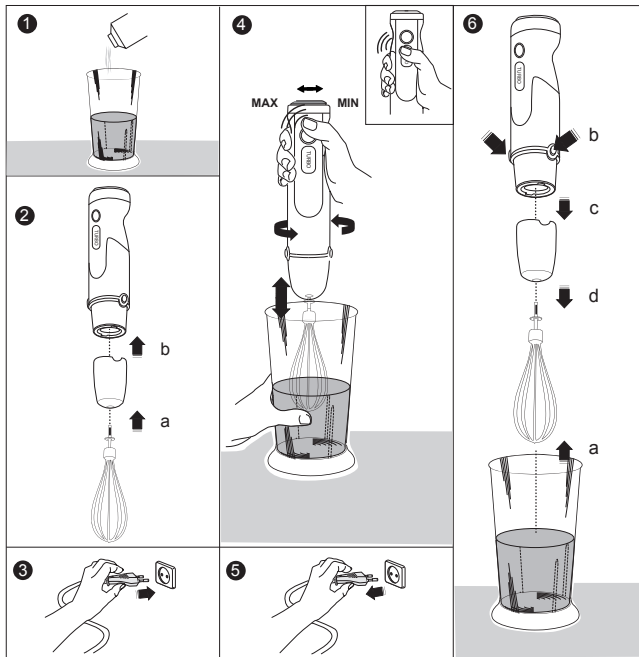
RUS	5
UKR	16
KAZ	22
UZB	28
ROU	34

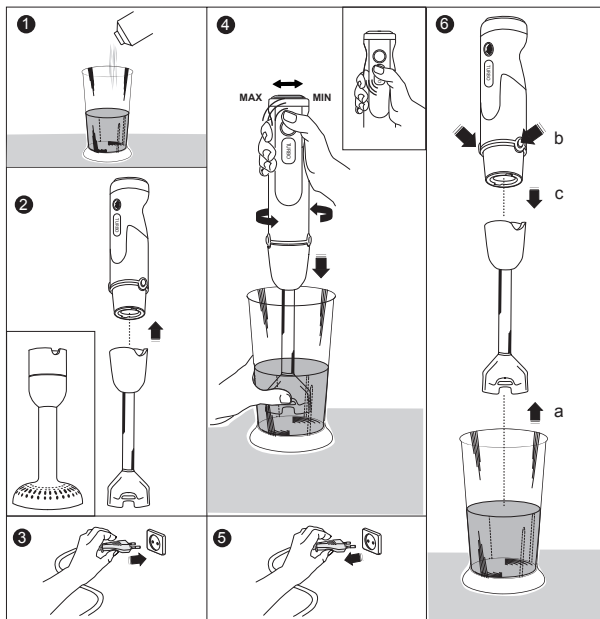
A2



A3







A5

УВАЖАЕМЫЙ ПОКУПАТЕЛЬ!

Благодарим за то, что вы отдали предпочтение бытовой технике REDMOND.

REDMOND – это качество, надежность и неизменно внимательное отношение к потребностям клиентов. Надеемся, что вам понравится продукция компании и вы также будете выбирать наши изделия в будущем.

Блендеры REDMOND – это компактные многофункциональные приборы, позволяющие быстро измельчать и смешивать продукты, готовить смеси для детского питания и многое другое. Благодаря эргономичной ручке работать с блендером комфортно, а насадка с пятью лезвиями из нержавеющей стали обеспечивает оптимальную скорость и качество обработки продуктов.

Насадка-венчик и высокий стакан для смешивания поставляются в комплекте с блендерами RHB-2925 и RHB-CB2930 и идеально подходят для взбивания кремов и муссов. Возможности прибора значительно расширяет чаша с S-образным ножом из легированной стали для измельчения мяса, овощей, орехов и других продуктов. Чаша и стакан имеют нескользящее основание и градуированную мерную шкалу на прозрачных стенках. В комплект поставки блендера REDMOND RHB-2925 также входит специальная насадка для приготовления пюре.

REDMOND – ПРОФЕССИОНАЛ НА ВАШЕЙ КУХНЕ!

Хотите узнать больше? Посетите наш сайт www.multivarka.pro.

Здесь вы найдете самую актуальную информацию о предлагаемой технике REDMOND и ожидаемых новинках. Вы можете получить консультацию онлайн, а также заказать продукцию REDMOND и оригинальные аксессуары к ней в нашем интернет-магазине.

Служба поддержки пользователей REDMOND в России: 8–800–200–77–21 (звонок по России бесплатный).



Прежде чем использовать данное изделие, внимательно прочитайте руководство по эксплуатации и сохраните его в качестве справочника. Правильное использование прибора значительно продлит срок его службы.

Меры безопасности

- Производитель не несет ответственности за повреждения, вызванные несоблюдением требований техники безопасности и правил эксплуатации изделия.
- Данный электроприбор может использоваться в квартирах, загородных домах, гостиничных номерах, бытовых помещениях магазинов, офисов или в других подобных условиях непромышленной эксплуатации. Промышленное или любое другое нецелевое использование устройства будет считаться нарушением условий надлежащей эксплуатации изделия. В этом случае производитель не несет ответственности за возможные последствия.
- Перед подключением устройства к электросети проверьте, совпадает ли ее напряжение с номинальным напряжением питания прибора (см. технические характеристики или заводскую табличку изделия).

- Используйте удлинитель, рассчитанный на потребляемую мощность прибора: несоответствие параметров может привести к короткому замыканию или возгоранию кабеля.
- Выключайте прибор из розетки после использования, а также во время его очистки или перемещения. Извлекайте электрошнур сухими руками, удерживая его за штепсель, а не за провод.
- Не протягивайте шнур электропитания в дверных проемах или вблизи источников тепла. Следите за тем, чтобы электрошнур не перекручивался и не перегибался, не соприкасался с острыми предметами, углами и кромками мебели.

STOP

Помните: случайное повреждение кабеля электропитания может привести к неполадкам, которые не соответствуют условиям гарантии, а также к поражению электротоком. Поврежденный электрокабель требует срочной замены в сервис-центре.

- Запрещена эксплуатация прибора на открытом воздухе: попадание влаги

или посторонних предметов внутрь корпуса устройства может привести к его серьезным повреждениям.

- Не устанавливайте чашу с продуктами на мягкую и нетермостойкую поверхность. Это делает прибор неустойчивым во время работы.
- Не трогайте движущихся частей прибора во время работы. Будьте осторожны, устанавливая S-образный нож: он очень острый.

STOP

ЗАПРЕЩАЕТСЯ погружать корпус прибора в воду или помещать его под струю воды!

- Данный прибор не предназначен для использования людьми (включая детей), у которых есть физические, нервные или психические отклонения или недостаток опыта и знаний, за исключением случаев, когда за такими лицами осуществляется надзор или проводится их инструктирование относительно использования данного прибора лицом, отвечающим за их безопасность. Необходимо осуществлять надзор за детьми с целью недопущения их игр с прибором, его комплектующими, а также заводской упаковкой. Очистка и обслуживание

устройства не должны производиться детьми без присмотра взрослых.

- Запрещены самостоятельный ремонт прибора или внесение изменений в его конструкцию. Ремонт прибора должен производиться исключительно специалистом авторизованного сервис-центра. Непрофессионально выполненная работа может привести к поломке прибора, травмам и повреждению имущества.

STOP

Запрещено использование прибора при любых неисправностях.

Технические характеристики

Напряжение	220-240 В, 50 Гц
Номинальная мощность.....	850 Вт
Максимальная мощность.....	1350 Вт
Скорость	13 000 - 16 000 об/мин
Защита от поражения электротоком	класс II
Плавная регулировка скорости	есть
Турборежим	есть
Длина электрошнура	1,3 м

Комплектация

RHB-2920

Блок электродвигателя – 1 шт.
Чаша измельчителя с крышкой – 1 шт.
S-образный нож измельчителя – 1 шт.

Насадка-блендер с пятью лезвиями – 1 шт.
Руководство по эксплуатации – 1 шт.
Сервисная книжка – 1 шт.

RHB-2925

Блок электродвигателя – 1 шт.
Чаша измельчителя с крышкой – 1 шт.
S-образный нож измельчителя – 1 шт.
Насадка-блендер с пятью лезвиями – 1 шт.
Насадка-венчик – 1 шт.

Переходник для насадки-венчика – 1 шт.
Насадка для приготовления пюре – 1 шт.
Стакан для смешивания – 1 шт.
Руководство по эксплуатации – 1 шт.
Сервисная книжка – 1 шт.

RHB-CB2930

Блок электродвигателя – 1 шт.
Чаша измельчителя с крышкой – 1 шт.
S-образный нож измельчителя – 1 шт.
Насадка-блендер с пятью лезвиями – 1 шт.
Насадка-венчик – 1 шт.

Переходник для насадки-венчика – 1 шт.
Стакан для смешивания – 1 шт.
Руководство по эксплуатации – 1 шт.
Сервисная книжка – 1 шт.



Производитель имеет право на внесение изменений в дизайн, комплектацию, а также в технические характеристики изделия в ходе совершенствования своей продукции без дополнительного уведомления об этих изменениях.

Устройство прибора A2

1. Регулятор скорости
2. Кнопка включения/выключения
3. Кнопка турборежима
4. Блок электродвигателя
5. Кнопки фиксации насадок
6. Шнур электропитания
7. Насадка-блендер с пятью лезвиями
8. Прозрачный корпус чаши с градуированной мерной шкалой
9. S-образный нож
10. Крышка чаши с гнездом для крепления блока электродвигателя
11. Переходник для насадки-венчика (RHB-2925, RHB-CB2930)
12. Насадка-венчик (RHB-2925, RHB-CB2930)
13. Насадка для приготовления пюре (RHB-2925)
14. стакан для смешивания (RHB-2925, RHB-CB2930)

I. ПЕРЕД ПЕРВЫМ ВКЛЮЧЕНИЕМ

Распакуйте изделие, удалите все упаковочные материалы и рекламные наклейки.



Обязательно сохраните на месте предупреждающие наклейки, наклейки-указатели (при наличии) и табличку с серийным номером изделия на его корпусе! Отсутствие серийного номера на изделии автоматически лишает вас права на гарантийное обслуживание.

После транспортировки или хранения при низких температурах необходимо выдержать прибор при комнатной температуре не менее 2 часов перед включением.

Полностью размотайте электрошнур. Корпус прибора протрите влажной тканью. Съемные детали промойте мыльной водой, тщательно просушите все элементы прибора перед включением в электросеть.

II. ЭКСПЛУАТАЦИЯ ПРИБОРА

Благодаря дополнительным насадкам блендер может выполнять функции нескольких полноценных кухонных приборов:

БЛЕНДЕР измельчает и равномерно смешивает ингредиенты для детского питания, освежающих коктейлей, супов-пюре, используется при приготовлении майонеза, жидкого теста

МИКСЕР с насадкой-венчиком взбивает сливки, яйца, позволяет готовить воздушные кремы, муссы, различные десерты

S-ОБРАЗНЫЙ НОЖ измельчает мясо, твердый сыр, овощи, травы, чеснок, лесные и грецкие орехи

НАСАДКА ДЛЯ ПРИГОТОВЛЕНИЯ ПЮРЕ

Порядок работы с прибором и его насадками см. на схемах **A3**, **A4** и **A5**.



Не погружайте в обрабатываемые продукты место соединения насадки с блоком электродвигателя.



Не используйте прибор для измельчения кофе, льда, сахара, круп, бобов и других особо твердых продуктов.

При работе с насадкой-блендером, насадкой-венчиком и насадкой для приготовления пюре не используйте в качестве емкости чашу измельчителя. Металлическая ось на дне чаши может повредить насадку.

III. УХОД ЗА ПРИБОРОМ

Очистите прибор в соответствии с таблицей **A1**.



Не используйте при очистке прибора абразивные и химически агрессивные средства (бензин, ацетон и т. п.), губки с жестким покрытием.

Перед эксплуатацией полностью просушите все части прибора.

Перед хранением очистите и просушите все части прибора. Храните прибор в сухом вентилируемом месте вдали от солнечных лучей и нагревательных приборов.

IV. ПЕРЕД ОБРАЩЕНИЕМ В СЕРВИС-ЦЕНТР

Неисправность	Возможная причина	Устранение неисправности
Прибор не работает	Шнур питания не подсоединен к электросети	Подсоедините шнур электропитания прибора к электросети
	В электророзетке отсутствует напряжение	Подключите прибор к работающей розетке
При измельчении продуктов чувствуется сильная вибрация прибора	Продукты нарезаны слишком крупно	Нарежьте продукты меньшими кусочками

Неисправность	Возможная причина	Устранение неисправности
Во время работы появился посторонний запах	Прибор перегрелся	Сократите время непрерывной работы прибора. Увеличьте интервалы между включениями
	Прибор новый, запах исходит от защитного покрытия	Проведите тщательную очистку прибора (см. таблицу А1). Запах исчезнет после нескольких включений

V. ГАРАНТИЙНЫЕ ОБЯЗАТЕЛЬСТВА

На данное изделие предоставляется гарантия сроком на 2 года с момента его приобретения. В течение гарантийного периода изготовитель обязуется устранить путем ремонта, замены деталей или замены всего изделия любые заводские дефекты, вызванные недостаточным качеством материалов или сборки. Гарантия вступает в силу только в том случае, если дата покупки подтверждена печатью магазина и подписью продавца на оригинальном гарантийном талоне. Настоящая гарантия признается лишь в том случае, если изделие применялось в соответствии с руководством по эксплуатации, не ремонтировалось, не разбиралось и не было повреждено в результате неправильного обращения с ним, а также сохранена полная комплектность изделия. Данная гарантия не распространяется на естественный износ изделия и расходные материалы (фильтры, лампочки, антипригарные покрытия, уплотнители и т. д.).

Срок службы изделия и срок действия гарантийных обязательств на него исчисляются со дня продажи или с даты изготовления изделия (в случае, если дату продажи определить невозможно).

Дату изготовления прибора можно найти в серийном номере, расположенном на идентификационной

наклейке на корпусе изделия. Серийный номер состоит из 13 знаков. 6-й и 7-й знаки обозначают месяц, 8-й — год выпуска устройства.

Производителем установлен срок службы прибора — 3 года со дня его приобретения. Срок действителен при условии, что эксплуатация изделия производится в соответствии с данным руководством и применимыми техническими стандартами.



Упаковку, руководство пользователя, а также сам прибор необходимо утилизировать в соответствии с местной программой по переработке отходов. Проявите заботу об окружающей среде: не выбрасывайте такие изделия вместе с обычным бытовым мусором.



Перш ніж використати даний виріб, уважно прочитайте інструкцію з експлуатації та збережіть її як довідник. Правильне використання приладу значно продовжить термін його служби.

Заходи безпеки

- Виробник не несе відповідальності за пошкодження, викликані недотриманням вимог техніки безпеки та правил експлуатації виробу.
- Даний електроприлад може використовуватися в квартирах, замських будинках, готельних номерах, побутових приміщеннях магазинів, офісів або в інших подібних умовах непромислової експлуатації. Промислове або будь-яке інше нецільове використання пристрою вважатиметься порушенням умов належної експлуатації виробу. У цьому випадку виробник не несе відповідальності за можливі наслідки.
- Перед підключенням пристрою до електромережі перевірте, чи збігається її напруга з номінальною напругою живлення приладу (див. технічні характеристики або заводську табличку виробу).
- Використовуйте подовжувач, розрахований на споживану потужність приладу: невідповідність параметрів може призвести до короткого за-

микання або спалаху кабелю.

- Підключайте прилад лише до розеток, що мають заземлення, – це обов’язкова вимога електробезпеки. Використовуючи подовжувач, переконайтеся, що він також має заземлення.
- Вимикайте прилад із розетки після використання, а також під час його очищування або переміщення. Виймайте електрошнур сухими руками, утримуючи його за штепсель, а не за дрiт.
- Не протягуйте шнур електроживлення в дверних отворах або поблизу джерел тепла. Стежте за тим, щоб електрошнур не перекручувався і не перегинався, не стикався з гострими предметами, кутами і краями меблів.

STOP

Пам’ятайте: випадкове пошкодження кабелю електроживлення може призвести до неполадок, які не відповідають умовам гарантії, а також до ураження електрострумом. Пошкоджений електрокабель вимагає термінової заміни в сервіс-центрі.

- Заборонено експлуатацію приладу на відкритому повітрі: потрапляння вологи або

сторонніх предметів всередину корпусу пристрою може призвести до його значних пошкоджень.

- Не встановлюйте чашу з продуктами на м'яку й нетерmostійку поверхню. Це робить прилад нестійким під час роботи.
- Не торкайтеся рухомих частин приладу під час роботи. Будьте обережні, встановлюючи s-подібний ніж: він дуже гострий.

STOP

ЗАБОРОНЯЄТЬСЯ занурювати корпус приладу у воду або поміщати його під струмінь води!

- Даний прилад не призначений для використання людьми (включаючи дітей), в яких є фізичні, нервові або психічні відхилення або брак досвіду та знань, за винятком випадків, коли за такими особами здійснюється нагляд або здійснюється їхній інструктаж щодо використання даного приладу особою, що відповідає за їхню безпеку. Необхідно наглядати за дітьми, щоб не допустити ігор із приладом, його комплектуючими, а також заводською упаковкою. Очищення й обслуговування пристрою не може здійснюватися дітьми без нагляду дорослих.
- Заборонено самостійний ремонт приладу або внесення змін до його конструкції. Ремонт

приладу має виконуватися лише спеціалістом авторизованого сервіс-центру. Невалідіфіковано виконана робота може призвести до псування виробу, травм і пошкодження майна.

STOP

Заборонено використання приладу за будь-яких несправностей.

Технічні характеристики

Напруга	220–240 В, 50 Гц
Номінальна потужність.....	850 Вт
Максимальна потужність.....	1350 Вт
Швидкість роботи.....	13 000-16 000 об/хв
Захист від ураження електричним струмом.....	клас II
Плавне регулювання швидкості.....	є
Турборежим	є
Довжина електрошнура	1,3 м

Комплектація

RHB-2920

Блок електродвигуна – 1 шт.
Чаша подрібнювача з кришкою – 1 шт.
S-подібний ніж подрібнювача – 1 шт.
Насадка-блендер із п'ятьма лезами – 1 шт.
Інструкція з експлуатації – 1 шт.
Сервісна книжка – 1 шт.

RHB-2925

Блок електродвигуна – 1 шт.
Чаша подрібнювача з кришкою – 1 шт.

S-подібний ніж подрібнювача – 1 шт.
Насадка-блендер із п'ятьма лезами – 1 шт.
Насадка-вінчик – 1 шт.
Перехідник для насадки-вінчика – 1 шт.
Насадка для приготування пюре – 1 шт.
Склянка для змішування – 1 шт.
Інструкція з експлуатації – 1 шт.
Сервісна книжка – 1 шт.

RHB-CB2930

Блок електродвигуна – 1 шт.
Чаша подрібнювача з кришкою – 1 шт.
S-подібний ніж подрібнювача – 1 шт.
Насадка-блендер із п'ятьма лезами – 1 шт.
Насадка-вінчик – 1 шт.
Перехідник для насадки-вінчика – 1 шт.
Склянка для змішування – 1 шт.
Інструкція з експлуатації – 1 шт.
Сервісна книжка – 1 шт.



Виробник має право на внесення змін до дизайну, комплектації, а також до технічних характеристик виробу під час вдосконалення своєї продукції без додаткового повідомлення про ці зміни.

Будова приладу A2

1. Регулятор швидкості
2. Кнопка увімкнення
3. Кнопка турборежиму
4. Блок електродвигуна
5. Кнопки фіксації насадок
6. Шнур електроживлення
7. Насадка-блендер із п'ятьма лезами
8. Чаша подрібнювача
9. S-подібний ніж подрібнювача
10. Кришка чаші подрібнювача
11. Перехідник для насадки-вінчика (RHB-2925, RHB-CB2930)
12. Насадка-вінчик (RHB-2925, RHB-CB2930)
13. Насадка для приготування пюре (RHB-2925)
14. Склянка для змішування (RHB-2925, RHB-CB2930)

I. ПЕРЕД ПЕРШИМ УВІМКНЕННЯМ

Розпакуйте виріб, видаліть усі пакувальні матеріали та рекламні наклейки.



Обов'язково збережіть на місці застережні наклейки, наклейки-показники (за наявності) і табличку з серійним номером виробу на його корпусі! Відсутність серійного номера на виробі автоматично позбавляє вас права на гарантійне обслуговування.

Після транспортування або зберігання за низьких температур необхідно витримати прилад за кімнатної температури не менше ніж 2 години перед увімкненням.

Повністю розмотайте електрошнур. Корпус приладу протріть вологою тканиною. Знімі деталі промийте мильною водою, ретельно просушіть усі елементи приладу перед увімкненням в електромережу.

II. ЕКСПЛУАТАЦІЯ ПРИЛАДУ

Завдяки додатковим насадкам блендер може виконувати функції декількох повноцінних кухонних приладів:

БЛЕНДЕР подрібнює та рівномірно змішує інгредієнти для дитячого харчування, освіжаючих коктейлів, супів-пюре, використовується під час приготування майонезу, рідкого тіста

МІКСЕР із насадкою-вінчиком збиває вершки, яйця, дозволяє готувати повітряні креми, муси, різноманітні десерти

S-ПОДІБНИЙ НІЖ подрібнює м'ясо, твердий сир, овочі, трави, часник, лісові та волоські горіхи

НАСАДКА ДЛЯ ПРИГОТУВАННЯ ПЮРЕ

Порядок роботи з приладом і його насадками див. на схемах **A3, A4** і **A5**.



Не занурюйте в оброблювані продукти місце з'єднання насадки з блоком електродвигуна.



Не використовуйте прилад для подрібнення кави, льоду, цукру, крупи, бобів та інших дуже твердих продуктів.

Під час роботи з насадкою-блендером і насадкою-вінчиком не використовуйте як ємність чашу подрібнювача. Металева вісь на дні чаші може пошкодити насадку. Використовуйте склянку для змішування.

III. ДОГЛЯД ЗА ПРИЛАДОМ

Очистіть прилад **A1**.



Не використовуйте для очищення приладу розчинники (бензин, ацетон тощо), абразивні та хімічно агресивні засоби, губки з жорстким покриттям.

Перед експлуатацією повністю просушіть усі частини приладу.

Перед зберіганням очистіть і просушіть усі частини приладу. Зберігайте прилад у сухому вентиляваному місці далеко від сонячних променів і нагрівальних приладів.

IV. ПЕРЕД ЗВЕРНЕННЯМ ДО СЕРВІС-ЦЕНТРУ

Несправність	Можлива причина	Усунення несправності
Прилад не працює	Немає напруги	Заадалегідь вимкнувши прилад, перевірте наявність напруги в мережі
Прилад шумить і вібрає	Ви обробляєте тверді продукти	Це нормально. Рекоменуємо перед обробкою нарізати продукти шматочками
Під час роботи з'явився сторонній запах	Прилад перегрівся	Скоротіть час безперервної роботи приладу. Збільште інтервали між вмиканнями
	Прилад новий, запах іде від захисного покриття	Здійсніть ретельне очищення приладу A1 . Запах зникне після декількох вмикань

V. ГАРАНТІЙНІ ЗОБОВ'ЯЗАННЯ

На цей виріб надається гарантія строком на 2 роки з моменту його придбання. Впродовж гарантійного періоду виробник зобов'язується усунути шляхом ремонту, заміни деталей або заміни усього виробу будь-які заводські дефекти, викликані недостатньою якістю матеріалів або складання. Гарантія набуває чинності тільки у тому випадку, якщо дата купівлі підтверджена печаткою магазину і підписом продавця на оригінальному гарантійному талоні. Справжня гарантія признається лише у тому випадку, якщо прилад застосовувався відповідно до інструкції з експлуатації, не ремонтувався, не розбирався і не

був пошкоджений в результаті неправильного поводження з ним, а також збережена повна комплектність виробу. Ця гарантія не поширюється на природний знос виробу і витратні матеріали (фільтри, лампочки, керамічні і тефлонові покриття, гумові ущільнювачі і т. д.).

Термін служби виробу і термін дії гарантійних зобов'язань на нього обчислюються з дня продажу або з дати виготовлення виробу (у разі, якщо дату продажу визначити неможливо).

Дату виготовлення приладу можна знайти в серійному номері, що розташований на ідентифікаційній наклейці на корпусі виробу. Серійний номер складається з 13 знаків. 6-й і 7-й знаки позначають місяць, 8-й – рік випуску пристрою.

Встановлений виробником термін служби приладу складає 3 років з дня його придбання за умови, що експлуатація виробу здійснюється відповідно до цієї інструкції і застосованих технічних стандартів.



Упаковку, посібник користувача, а також сам прилад необхідно утилізувати відповідно до місцевої програми по переробці відходів. Не викидайте такі вироби разом із звичайним побутовим сміттям.



Осы бұйымды пайдаланар алдында пайдалану бойынша нұсқаулықты мұқият оқып, оны анықтамалық ретінде сақтап қойыңыз. Аспапты дұрыс пайдалану оның қызметінің мерзімін айтарлықтай ұзартады.

Сақтану шаралары

- Өндіруші қауіпсіздік техникасының талаптарын және бұйымды пайдалану ережелерін сақтамаудан туындаған зақымдар үшін жауап бермейді.
- Бұл электр аспап пәтерлерде, қала сыртындағы үйлерде, қонақ үй нөмірлерінде, тұрмыстық нөмірлерде, дүкендердің тұрмыстық бөлмелерде, офистер мен өнеркәсіптік емес пайдаланудың кез келген басқа осындай жағдайларда пайдаланыла алады. Құрылғыны өнеркәсіптік немесе кез келген мақсатсыз пайдалану бұйымды тиісті түрде пайдалану шарттарын бұзу болып саналады. Бұл жағдайда өндіруші ықтимал салдарлар үшін жауап бермейді.
- Құрылғыны электр желісіне қосар алдында оның кернеуі аспаптың номиналды кернеуіне сәйкес келетінін тексеріңіз (бұйымның техникалық сипаттамалары немесе зауыттық кестесін қараңыз).

- Аспаптың тұтынатын қуатына есептелген ұзартқыш қолданыңыз: параметрлердің сәйкессіздігі қысқа тұйықталуға немесе кабельдің жануына әкеліп соқтыруы мүмкін.
- Аспапты тек жерлендірілетін розеткілерге ғана қосыңыз, – бұл электр қауіпсіздігінің міндетті талабы. Ұзартқышты қолдана отырып, оның жерлендірілетініне көз жеткізіңіз.
- Аспапты қолданған соң, сонымен қатар оны тазалаған немесе тасымалдаған кезде розеткіден өшіріңіз. Электр бауын сымынан емес, штепселінен ұстап тұрып, құрғақ қолмен шығарыңыз.
- Электр қоректендіру бауын есік қуыстарында немесе жылу көздерінің жанында тартпаңыз. Электр бауының бұралмағанын және иілмегенін, үшкір заттарға, бұрыштар мен жиһазға тимегенін қадағалаңыз.

STOP

Жадыңызда болсын: электр қоректендіру кабелі зақымдалуы кепілдік шарттарына сәйкес келмейтін ақауларға, сонымен қатар электр тоғына ұрынуға әкеліп соқтыруы мүмкін. Зақымдалған электр кабелі сервис-орталықта жедел ауыстыруды талап етеді.

- Аспапты ашық ауада пайдалануға тыйым салынады: құрылғы корпусының ішіне су немесе бөгде заттардың түсуі оны қатты зақымдауы мүмкін.
- Азық салынған табақты жұмсақ және ыстыққа төзбейтін бетке орнатпаңыз. Бұл аспапты жұмыс кезінде тұрақсыз етеді.
- Жұмыс кезінде аспаптың қозғалатын бөліктерін ұстамаңыз. S - тектес пышақты орнатқанда абай болыңыз: ол өте үшкір.

STOP

Аспап корпусын суға батыруға немесе оны су ағынына салуға ТЫЙЫМ САЛЫНАДЫ!

- Бұл аспап физикалық, жүйке немесе психикалық ауытқулары бар немесе тәжірибесі мен білімі жетіспейтін адамдардың (оның ішінде балалардың) қолдануына арналмаған, мұндай тұлғалар қадағаланып, олардың қауіпсіздігі үшін жауап беретін тұлға осы аспапты қолдануға қатысты нұсқау жасалған жағдайлардан басқа. Балалардың аспаппен, оның жинақтаушыларымен, сонымен қатар зауыттық орамымен ойнауына жол бермеу мақсатында қадағалап отыру қажет. Құрылғыны тазалау

және қызмет көрсетуді балалар ересектердің қарауынсыз жасауы тиіс.

- Аспапты өздігіңізбен жөндеуге немесе құрылымына өзгеріс енгізуге тыйым салынады. Қызмет көрсету және жөндеу бойынша барлық жұмыстарды авторландырылған сервис-орталық жасауы керек. Біліксіз жасалған жұмыс аспаптың бұзылуына, жарақат пен мүлік зақымдануына әкеліп соқтыруы мүмкін.

STOP

Аспапты кез келген ақауы бар болғанда пайдалануға тыйым салынады.

Техникалық сипаттамалары

Кернеуі.....	220-240 В, 50 Гц
Номиналды қуаты.....	850 Вт
Максималды қуаты.....	1350 Вт
Жұмыс жылдамдығы.....	13 000-16 000 айн/мин
Электр тоғымен зақымданудан қорғау.....	II класс
Жылдамдықты бірізді реттеу.....	бар
Турборежим.....	бар
Электр бауының ұзындығы.....	1,3 м

Жинақ

RHB-2920

Электр қозғалтқыш блогы – 1 дана
 Қақпақты ұсатқыш табағы – 1 дана
 Ұсатқыштың S-тектес пышағы – 1 дана
 Бес жүзі бар блендер-саптама – 1 дана
 Пайдалану бойынша нұсқаулық – 1 дана
 Сервистік кітапша – 1 дана

RHB-2925

Электр қозғалтқыш блогы – 1 дана
 Қақпақты ұсатқыш табағы – 1 дана
 Ұсатқыштың S-тектес пышағы – 1 дана
 Бес жүзі бар блендер-саптама – 1 дана
 Саптама-тәж – 1 дана
 Саптама-тәжге арналған ауыстырып-қосқыш – 1 дана
 Езбе жасауға арналған саптама – 1 дана
 Араластыратын стақан – 1 дана
 Пайдалану бойынша нұсқаулық – 1 дана
 Сервистік кітапша – 1 дана

RHB-CB2930

Электр қозғалтқыш блогы – 1 дана
 Қақпақты ұсатқыш табағы – 1 дана
 Ұсатқыштың S-тектес пышағы – 1 дана
 Бес жүзі бар блендер-саптама – 1 дана
 Саптама-тәж – 1 дана
 Саптама-тәжге арналған ауыстырып-қосқыш – 1 дана
 Араластыратын стақан – 1 дана
 Пайдалану бойынша нұсқаулық – 1 дана
 Сервистік кітапша – 1 дана



Өндіруші осындай өзгерістер туралы қосымша хабарламастан өз өнімін жетілдіру барысында оның дизайны, жинағы, сонымен қатар бұйымның техникалық сипаттамаларына өзгеріс енгізуге құқылы.

Үлгі құрылымы А2

1. Жылдамдықты реттегіш
2. Қосу түймешігі
3. Турборежим түймешігі
4. Электр қозғалтқыш блогы
5. Саптамаларды бекіту түймешіктері
6. Электрқоректену бауы
7. Бес жүзі бар блендер-саптама
8. Ұсатқыш табағының қақпағы
9. S-тектес ұсатқыш пышағы
10. Ұсатқыш табағы
11. Саптама-тажға арналған ауыстырып-қосқыш (RHB-2925, RHB-CB2930)
12. Саптама-таж (RHB-2925, RHB-CB2930)
13. Езбе жасауға арналған саптама (RHB-2925)
14. Араластыратын стақан (RHB-2925, RHB-CB2930)

I. АЛҒАШҚЫ ҚОСАР АЛДЫНДА

Бұйымды орамынан шығарып, барлық орау материалдары мен жарнамалық жапсырмаларды алып тастаңыз.



Корпусағы ескертетін жапсырма, жапсырма-көрсеткіш (бар болса) және бұйымның сериялық нөмірі бар кестешені орнында міндетті түрде сақтаңыз! Бұйымда сериялық нөмірі жоқ болса, кепілдік қызмет көрсету құқығынан автоматты түрде айырыласыз.

Тасымалдаған немесе төмен температураларда сақтаған соң аспапты қосар алдында кем дегенде 2 сағат бөлме температурасында ұстау қажет.

Электр бауды толық жайыңыз. Аспап корпусын ылғал матамен сүртіңіз. Шешімелі бөлшектерді сабынды сумен жуыңыз, аспаптың барлық элементтерін электр желіге қосар алдында мұқият кептіріңіз.

II. БЛЕНДЕР ПАЙДАЛАНУ

Қосымша саптамалар арқасында блендер бірнеше толыққанды асуы құралдарының қызметін орындай алады:

БЛЕНДЕР үгітеді және балалар тағамдары қосындыларын, балғындайтын коктейлдерді, сорпа-өзбелерді біркелкі араластырады, майонез, сұйық қамыр жасау үшін қолданылады.

АРАЛАСТЫРҒЫШ шашақ-саптамасы бар кілегей, жұмыртқаны көпіртеді, үлпілдек кремдер, мусстар, түрлі десерттер жасауға мүмкіндік береді.

S-ТӘРІЗДІ ПЫШАҚ – ет, қатты ірімшік, көкөніс, шөптер, сарымсақ, орман және грек жаңғақтарын майдалап тұрайды.

ЕЗБЕ ЖАСАУҒА АРНАЛҒАН САПТАМА

Құралдарманжәне оның саптамаларымен жұмыс жасау тәртібін **A3, A4** және **A5** сызбасынан қараңыз.



Өңделетін азыққа саптама электр қозғалтқыш блогына қосылатын жерді батырмаңыз.



Аспапты кофе, муз, қант, жәрме, бұршақ және басқа аса қатты азықты ұсату үшін пайдаланбаңыз.

Саптама-блендер мен саптама-тажбен жұмыс істегенде ыдыс ретінде ұсатқыш тостағанын пайдаланбаңыз. Тостаған түбіндегі металдық өзек саптаманы зақымдауы мүмкін. Араластыру стақанын пайдаланыңыз.

III. АСПАПТЫ КҮТУ

Аспапты тазартыңыз **A1**.



Аспапты тазалаған кезде еріткіштерді (жанармай, ацетон және т.б.) және абразивті құралдарды, қатты жабындылы сіңіргіштерді пайдаланбаңыз.

Пайдаланар алдында барлық аспап бөлшектерін толық кептіріңіз.

Сақтау алдында аспаптың барлық бөлшектерін тазалап, кептіріңіз. Аспапты күн сәулелері мен қыздыру аспаптарынан алыста құрғақ желдетілетін жерде сақтаңыз.

IV. СЕРВИС-ОРТАЛЫҚҚА ЖОЛЫҒАР АЛДЫНДА

Ақау	Ықтимал себеп	Ақауды жою
Аспап жұмыс істемейді	Кернеу жоқ	Аспапты алдын ала өшіріп, желідегі кернеудің барын тексеріңіз
Аспап шуылдап, дірілдейді	Сіз қатты азықты өндемейсіз	Бұл қалыпты жағдай. Өңдеу алдында азық-түлікті кесектеп турауға кеңес береміз
Жұмыс кезінде бөгде иіс пайда болады	Аспап қызып кеткен	Аспаптың үздіксіз жұмысының уақытын қысқартыңыз. Қоспалар алдында аралықтарды ұлғайтыңыз
	Аспап жаңа, иіс қорғаныс жабындысынан шығады	Аспапты мұқият тазалаңыз (А1). Иіс бірнеше қоспалардан соң кетеді

орналасқан сериялық нөмірден табуға болады. Сериялық нөмір 13 белгіден тұрады. 6-ші және 7-шы белгілер айды, 8-ші – құрылғы шыққан жылды білдіреді.

Өндіруші бекіткен аспаптың қызмет ету мерзімі бұйымның пайдаланылуы осы нұсқаулық пен қолданылатын техникалық стандарттарға сәйкес жүруі жағдайында сатып алынған күнінен 3 жыл құрайды.



Орамды, пайдаланушы нұсқаулығын, сонымен қатар аспаптың өзін қалдықтарды қайта өңдеу бойынша жергілікті бағдарламаға сәйкес пайдаға асыру керек. Мұндай бұйымдарды әдеттегі тұрмыстық қоқыспен тастамаңыз.

KAZ

V. КЕПІЛДІК МІНДЕТТЕМЕЛЕР

Осы бұйымға сатып алынған сәттен 2 жыл мерзіміне кепілдік беріледі. Өндіруші кепілдік кезеңі ішінде жөндеу, бөлшектерді ауыстыру немесе бүкіл бұйымды ауыстыру жолымен материалдар немесе құрыдың сапасы жетіспеушілігінен туындаған кез келген зауыттық ақауларды жоюға міндеттенеді. Кепілдік тек сатып алу күні түпнұсқалық кепілдік талонында дүкен мөрімен және сатушы қолымен расталған жағдайда ғана күшіне енеді. Осы кепілдік тек бұйым пайдалану бойынша нұсқаулыққа сәйкес қолданылған, жөнделмеген, бұзылмаған және онымен дұрыс жұмыс істеу нәтижесінде зақымданбаған, сонымен қатар бұйымның толық жинағы сақталған жағдайда танылады. Осы кепілдік бұйымның табиғи тозуына және шығын материалдарына таралмайды (сүзгілер, шамдар, қыш және тефлондық тығыздауыштар және т.б.).

Бұйымның қызмет мерзімі мен кепілдік міндеттемелердің жарамдылық мерзімі өндірілген кезден бастап немесе бұйым жасалған кезден бастап есептеледі (егер сатылған күнін анықтау мүмкін болмаса).

Аспаптың өндірілген кезі бұйым корпусындағы сәйкестендіру жапсырмасында



Ushbu mahsulotdan foydalanishdan avval foydalanish bo'yicha qo'llanmani diqqat bilan o'qib chiqing va uni ma'lumotnoma sifatida saqlab qo'ying. Jihozdan to'g'ri foydalanish uning xizmat qilish muddatini anchagina uzaytiradi.

Xavfsizlik choralari

- Texnika xavfsizligi talablariga va mahsulotdan foydalanish qoidalariga amal qilmaslik natijasida yetkazilgan shikastlanishlar uchun ishlab chiqaruvchi javobgarlikni o'z zimmasiga olmaydi.
- Ushbu elektr jihozidan kvartiralar, shahardan tashqaridagi uylar, mehmonxonalar, nomerlari, do'konlarning maishiy xonalari, ofislar yoki sanoatda foydalanilmaydigan boshqa shunga o'xshash sharoitlarda foydalanish mumkin. Qurilmadan sanoat maqsadlarida yoki qurilma mo'ljallanmagan boshqa ishlatilgan maqsadlarda foydalanish mahsulotdan tegishli tarzda foydalanish shartlarining buzilishi hisoblanadi. Bunday hollarda ishlab chiqaruvchi bo'lishi mumkin bo'lgan oqibatlar uchun javobgarlikni o'z zimmasiga olmaydi.
- Qurilmani elektr tarmog'iga ulashdan avval undagi kuchlanishning jihoz ta'minoti nominal kuchlanishiga mos ekanligini tekshiring (mahsulot texnik xususiyatlari yoki zavodda yopishtirilgan yorliqqa qarang).

- Jihoz iste'mol qiladigan kuchlanishga mo'ljallangan uzaytirgichdan foydalaning: parametrlarga mos kelmaslik qisqa tutashuv yoki kabelning kuyishiga olib kelishi mumkin.
- Jihozni faqat yerga ulangan rozetkalariga ulang – bu elektr xavfsizligining bajarilishi shart bo'lgan talabidir. Uzaytirgichdan foydalanganda uning ham yerga ulanganligiga ishonch hosil qiling.
- Foydalanib bo'lgandan so'ng hamda uni tozalash yoki ko'chirish vaqtida jihazni rozetkadan uzib qo'ying. Elektr tarmog'iga ulash shnurini quruq qo'l yordamida o'tkazgichdan emas, balki shtepseldan ushlagan holda sug'uring.
- Elektr ta'minot shnurini eshik tirqishlaridan yoki issiqlik manbalari yaqinidan o'tkazmang. Elektr ta'minot shnurining buralib qolmasligi va bukilmasligi, o'tkir buyumlarga, mebellarning burchaklari va qirralariga tegib turmasligini kuzatib boring.

STOP

Yodda tuting: elektr ta'minot kabelining tasodifan shikastlanishi kafolat shartlariga to'g'ri kelmaydigan shikastlanishlarga hamda elektr tokining urishiga olib kelishi mumkin. Shikastlangan elektr ta'minot kabelini xizmat

ko'rsatish markazida darhol almashtirish talab qilinadi.

- Jihozdan ochiq havoda foydalanish ta'qiqlanadi: qurilma korpusi ichiga namlik yoki begona buyumlarning kirib qolishi uning jiddiy shikastlanishlariga olib kelishi mumkin.
- Mahsulot solingan jomni yumshoq va issiqqa chidamli bo'lmagan sirtga o'rnatmang. Bu jihazni ishlash vaqtida turg'un bo'lmasligiga olib keladi.
- Ishlayotgan vaqtda jihazning harakatlanuvchi qismlariga tegmang. S-shaklidagi pichoqni o'rnatganda ehtiyot bo'ling: u juda o'tkir.

STOP

Jihoz korpusini suvga botirish yoki uni suv oqimi ostiga joylashtirish TA'QIQ-LANADI!

- Ushbu jihaz jismoniy, asab yoki ruhiy jihatdan chetlanishlarga ega bo'lgan yoki tajribasi va bilimi yetarli bo'lmagan kishilar (jumladan bolalar) tomonidan foydalanish uchun mo'ljallanmagan, bunday shaxslar ustidan nazorat olib borilayotgan yoki ularning xavfsizligi uchun javobgar shaxs tomonidan ularga ushbu jihozdan foyda-

lanish bo'yicha ko'rsatmalar berish o'tkazilayotgan hollar bundan mustasno. Ularning jihoz, uning ehtiyot qismlari hamda uning qadog'i bilan o'ynashlariga yo'l qo'ymaslik uchun bolalar ustidan nazoratni amalga oshirish lozim. Qurilmani tozalash va unga xizmat ko'rsatish bolalar tomonidan kattalar nazoratisiz o'tkazilishi mumkin emas.

- Jihozni mustaqil tarzda ta'mirlash yoki uning tuzilishiga o'zgartirishlar kiritish ta'qiqlanadi. Jihozni ta'mirlash faqat vakolatli xizmat ko'rsatish markazi mutaxassisi tomonidan bajarilishi lozim. Noprofessional tarzda bajarilgan

ish jihozning ishdan chiqishi, jarohatlanish va mulklarning zararlanishiga olib kelishi mumkin.

STOP

Jihozdan istalgan turdagi nosozlik mavjud bo'lgan holda foydalanish ta'qiqlanadi.

Texnik xususiyatlari

Kuchlanish	220–240 V, 50 Gts
Nominal quvvati	850 Vt
Maksimal quvvati	1350 Vt
Ishlash tezligi	13 000-16 000 ayl/daq
Elektr toki urishidan himoya qilish	II sinf
Tezlikni bir tekis boshqarish	bor
Turborejim	bor
Elektr shnurining uzunligi	1,3 m

Majmua to'plami

RHB-2920

1. Elektrovigatel bloki – 1 dona
2. Qopqoqli maydalagich jomi – 1 dona
3. Maydalagichning S shaklidagi pichog'i – 1 dona
4. Beshta tig'li nasadka-blender – 1 dona
5. Nasadka-gultoj – 1 dona
6. Xizmat ko'rsatish kitobchasi – 1 dona

RHB-2925

1. Elektrodvigatel bloki – 1 dona
2. Qopqoqli maydalagich jomi – 1 dona
3. Maydalagichning S shaklidagi pichog'i – 1 dona
4. Beshta tig'li nasadka-blender – 1 dona
5. Nasadka-gultoj – 1 dona
6. Nasadka-gultoj uchun adapter – 1 dona
7. Pyure tayyorlash uchun nasadka – 1 dona
8. Aralashtirish uchun stakan – 1 dona
9. Foydalanish bo'yicha qo'llanma – 1 dona
10. Xizmat ko'rsatish kitobchasi – 1 dona

RHB-CB2930

1. Elektrodvigatel bloki – 1 dona
2. Qopqoqli maydalagich jomi – 1 dona
3. Maydalagichning S shaklidagi pichog'i – 1 dona
4. Beshta tig'li nasadka-blender – 1 dona
5. Nasadka-gultoj – 1 dona
6. Nasadka-gultoj uchun adapter – 1 dona
7. Aralashtirish uchun stakan – 1 dona
8. Foydalanish bo'yicha qo'llanma – 1 dona
9. Xizmat ko'rsatish kitobchasi – 1 dona



Ishlab chiqaruvchi o'z mahsulotini muntazam takomillashtirish davomida bunday o'zgarishlar to'g'risida avvaldan xabardor qilmagan holda mahsulot dizayni, majmualar to'plami hamda texnik xususiyatlariga o'zgarishlar kiritish huquqiga ega.

Modeling tuzilishi A2

1. Tezlik boshqaruvchisi
2. Yoqish tugmasi
3. Turborejim tugmasi
4. Elektrodvigateli bloki
5. Nasadkalarini qotirish tugmalari
6. Elektr ta'minot shnuri
7. Beshta tig'li nasadka-blender
8. Maydalagich jomi qopqog'i
9. Maydalagichning S shaklidagi pichog'i
10. Maydalagich jomi
11. Nasadka-gultoj uchun adapter (RHB-2925, RHB-CB2930)
12. Nasadka-gultoj (RHB-2925, RHB-CB2930)
13. Pyure tayyorlash uchun nasadka (RHB-2925)
14. Aralashtirish uchun stakan (RHB-2925, RHB-CB2930)

I. FOYDALANISHNI BOSHLASHDAN AVVAL

Mahsulotni qadog'idan oling, barcha qadoqlash materiallari va reklama nakleykalarini olib tashlang.



Ogohlantiruvchi nakleykalar, ko'rsatkili nakleykalar (mavjud bo'lsa) va uning korpusidagi mahsulot seriya raqami ko'rsatilgan yorliqni albatta o'z joyida saqlang! Mahsulotda seriya raqamining bo'lmastligi sizni unga kafolati xizmat ko'rsatishdan avtomatik ravishda mahrum qiladi.

Tashigandan yoki quyi haroratlarda saqlagandan keyin yoqishdan avval kamida 2 soat jihazni xona haroratida saqlab turish kerak.

Elektr shnurini to'liq yoying. Jihaz korpusini nam latta bilan arting. Olinuvchi detallarni sovunli suv bilan yuving, elektr tarmog'iga ulashdan avval jihazning barcha elementlarini yaxshilab quriting.

II. BLENDERDAN FOYDALANISH

Qo'shimcha nasadkalar tufayli blender bir nechta to'liq oshxona asboblari funksiyalarini bajarishi mumkin:

BLENDER bolalar taomlari, tetiklantiruvchi kokteyllar, pyureli sho'rvalar uchun masalliqarni maydalaydi va bir tekis aralashtiradi, mayonez, suyuq xamir tayyorlashda foydalaniladi

Venchik-nasadkali **MIKSER** qaymoq, tuxumni ko'pirtiradi, havo kremarlari, mus-salar, turli desertlarni tayyorlashga imkon beradi

S-SHAKLDAGI PICHQOQ go'sht, qattiq pishloq, sabzavotlar, o'tlar, sarimsoqpiyoz, o'rmon va grek yong'oqlarini maydalaydi

PYURE TAYYORLASH UCHUN NASADKA

Asbob va uning nasadkalarining ishlash tartibini ko'rish uchun **A3**, **A4** va **A5** sxemalarga qarang.



Nasadkalarining elektr dvigateli bloki bilan ulanish joyini qayta ishlamayotgan mahsulotlar bilan yuklantirilmang.



Jihozdan qahva, muz, shakar, yormalar, dukkaklilar va boshqa o'ta qattiq mahsulotlarni maydalash uchun foydalanmang.

Nasadka-blender va nasadka-gultoj bilan ishlaganda idish sifatida maytalagich jomidan foydalanmang. Jam tubidagi metall o'q nasadkani shikastlashi mumkin. Aralastirish uchun stakandan foydalaning.

III. JIHOZ USTIDAN QAROV

Jihozni tozalang **A1**.

STDP

ijhozni tozalaganda erituvchilardan (benzin, atseton va boshqalar), abraziv va kimyoviy jihatdan faol vositalardan, qattiq qoplamali gubkalardan foydalanmang.

Foydalanishdan avval jihozning barcha qismlarini to'liq quriting. Saqlashdan oldin jihozning barcha qismlarini tozalang va quriting. Jihozni yaxshi shamollatiladigan joylarda quyosh nurlaridan va qizdirish jihozlaridan uzoqroqda saqlang.

IV. XIZMAT KO'RSATISH MARKAZIGA MUROJAAT QILISHDAN AVVAL

Nosozlik	Mumkin bo'lgan sabab	Nosozliklarni bartaraf qilish
Jihoz ishlaymayapti	Kuchlanish yo'q	Jihozni avvaldan o'chirib qo'yan holda tarmoqda kuchlanish borligini tekshiring
Jihoz shovqin chiqarayapti va titirayapti	Siz qattiq mahsulotlarni qayta ishlayapsiz	Bu oddiy hol. Qayta ishlashdan avval mahsulotlarni bo'laklarga to'g'irashni tavsiya qilamiz
Ishlash vaqtida g'ajali hid paydo bo'ldi	Jihoz ortiqcha qizib ketdi	Jihozning uzluksiz ishlash vaqtini qisqartiring. Yoqishlar o'rtasidagi oraliqlarni o'rttiring
	Jihoz yangi, hid himoya qoplamasidan chiqadi	Jihozni yaxshilab tozalashni bajaring (A1) . Bir necha yoqishlardan keyin hid yo'qoladi

V. KAFOLAT MAJBURIYATLARI

Mazkur mahsulotga u sotib olingan sanadan e'tiboran 2 yilni muddatga kafolat beriladi. Kafolat muddati mobaynida ishlab chiqaruvchi materiallar yoki terish sifatining pastligi tufayli yuz bergan har qanday zavod nuqsonlarini ta'mirlash, detallarni yoki butun asbobni almashtirish yo'li bilan bartaraf etish majburiyatini oladi. Kafolat faqat xarid sanasi original kafolat talonida do'kon muhri va sotuvchining imzosi bilan tasdiqlangan holda kuchga kiradi. Mazkur kafolat faqat mahsulot foydalanishga doir qo'llanmaga muvofiq ishlatilgan, ta'mirlanmagan, qismlarga ajratilmagan, u bilan noto'g'ri muomalada bo'linishi natijasida shikastlanmagan, shuningdek mahsulotning to'liq butligi saqlanib qolgan holdagigan tan olinadi. Ushbu kafolat mahsulot va sarflanma materiallar (filtrlar, lampochkalar, keramik va teflon qoplamalar, rezina zichlagichlar va h.k.) ning tabiiy eskirishiga tatbiq etilmaydi.

Mahsulotni ishlab chiqarilgan yilidan yoki uning sotilishi kunidan boshlab unga mahsulotning xizmat muddati va kafolat majburiyatlarining amal qilish muddati tarqaladi (agarda sotilgan sanasini aniqlab bo'lmasa).

Asbobni ishlab chiqarilgan sanasini mahsulotning korpusida identifikatsion yopishmasidagi seriyali raqamida topishingiz mumkin. Seriyali raqami 13 belgidan iborat. 6 va 7 belgilar o'yni belgilaydi, 8-chi - mahsulotni ishlab chiqarilgan yilini.

Asbobning ishlab chiqaruvchi tomonidan belgilangan xizmat muddati u sotib olingan kundan e'tiboran 3 yilni tashkil etadi, bosharti mahsulotdan foydalanish mazkur qo'llanmaga va amaldagi texnik standartlarga muvofiq amalga oshirilgan bo'lsa.

i

Asbob o'rami, foydalanishga doir qo'llanmani, shuningdek asbobning o'zini utilashtirish chiqindilarga ishlov berish bo'yicha mahalliy dasturga muvofiq amalga oshirilishi lozim. Mazkur ashyolarni odatdagi maishiy axlat bilan birga tashlamang.

UZB



Înainte de a utiliza prezentul dispozitiv, citiți cu atenție manualul de exploatare și păstrați-l în calitate de material de referință. Utilizarea corectă a dispozitivului va prelungi semnificativ durata lui de exploatare.

Măsuri de siguranță

- Producătorul nu poartă răspundere pentru deteriorări, cauzate de nerespectarea cerințelor tehnicii securității și ale regulilor de exploatare a dispozitivului.
- Prezentul dispozitiv electric poate fi utilizat în apartamente, căsuțe de vacanță, camere de hotel, clădiri de uz social ale magazinelor, oficiile sau în alte condiții similare de utilizare nonindustriale. Utilizarea industrială sau orice altă nespecială a dispozitivului va fi considerată ca încălcarea condițiilor de utilizare corespunzătoare a dispozitivului. În acest caz producătorul nu își asumă responsabilitatea pentru consecințele posibile.
- Înainte de a conecta dispozitivul la rețeaua electrică, verificați dacă tensiunea lui corespunde cu tensiunea nominală a dispozitivului (a se vedea caracteristicile tehnice sau plăcuța uzinei producătoare a dispozitivului).
- Utilizați prelungitorul, proiectat pentru consumul de putere a dispozitivului:

necoresponderea parametrilor poate provoca un scurtcircuit sau inflamarea cablului.

- Conectați dispozitivul doar la prizele cu contact sigur cu pământul, – este o cerință obligatorie de securitate electrică. Utilizând prelungitorul, asigurați-vă că acesta are de asemenea contact sigur cu pământul.
- Deconectați dispozitivul din priza electrică după utilizare, precum și în timpul curățării sau deplasării. Extrageți cablul de alimentare cu mâinile uscate, ținându-l de ștecher, dar nu de cablul de alimentare.
- Nu întindeți cablul de alimentare electrică în golurile ușilor sau în apropierea surselor de căldură. Asigurați-vă, că cablul de alimentare electrică să nu fie răsucit și îndoit, sau în contact cu obiectele, colțurile și marginile ascuțite ale mobilierului.

STOP

Țineți minte: deteriorarea accidentală a cablului de alimentare electrică poate cauza defecte, care nu corespund cerințelor de garanție, precum și la electrocutare. Cablul de alimentare deteriorat necesită o înlocuire urgentă în centrul de deservire.

- Nu exploatați dispozitivul la aer liber: pătrunderea umidității sau a altor obiecte străine în interiorul corpului dispozitivului poate provoca deteriorări grave.
- Nu amplasați vasul cu alimente pe o suprafața moale și sensibilă la căldură. Aceasta face dispozitivul instabil în timpul funcționării.
- Nu atingeți părțile mobile ale dispozitivului în timpul funcționării. Fiți atenți, instalând cuțitul sub forma de S: este foarte ascuțit.

STOP

NU scufundați corpul dispozitivului în apă și nu-l plasați sub jet de apă!

- Prezentul dispozitiv nu este destinat pentru a fi utilizat de către persoane (inclusiv copiii) care au dereglări fizice, nervoase sau psihice sau insuficiență de experiență și cunoștințe, cu excepția cazului, când aceste persoane sunt supravegheate sau se efectuează instruirea lor privind utilizarea prezentului dispozitiv de către persoana responsabilă pentru siguranța lor. Copiii trebuie să fie supravegheați cu scopul prevenirii jocurilor lor cu dispozitivul, accesoriile acestuia, precum și cu ambalajul original. Curățarea și întreținerea dispozitivului nu trebuie să fie efectuate de către copii fără supravegherea

adulților.

- Sunt interzise repararea dispozitivului de sine stătător sau introducerea modificărilor în construcția lui. Repararea dispozitivului trebuie să fie efectuată doar de către un specialist al centrului de deservire autorizat. Lucrul efectuat neprofesional poate duce la defectarea dispozitivului, vătămări și deteriorarea bu-nurilor.

STOP

Nu utilizați dispozitivul în cazul oricărui defect.

Caracteristici tehnice

Tensiunea	220-240 V, 50 Hz
Puterea nominală	850 W
Puterea maximă	1350 W
Viteză de lucru.....	13 000-16 000 rot./min.
Protecția împotriva electrocutării	clasa II
Varierea lentă a vitezei	Da
Funcția Turbo	Da
Lungimea cablului.....	1,3 m

Set de livrare

RHB-2920

Blocul motorului – 1 buc.
 Bolul mărunțitorului cu capac – 1 buc.
 Lamă în formă de "S" a mărunțitorului – 1 buc.
 Duza-blender cu 5 lame – 1 buc.
 Duza-tel – 1 buc.
 Carnet de service – 1 buc.

RHB-2925

Blocul motorului – 1 buc.
 Bolul mărunțitorului cu capac – 1 buc.
 Lamă în formă de "S" a mărunțitorului – 1 buc.
 Duza-blender cu 5 lame – 1 buc.
 Duza-tel – 1 buc.
 Adaptor pentru duza-tel – 1 buc.
 Duza pentru piureu – 1 buc.
 Pahar pentru mixare – 1 buc.
 Manual de utilizare – 1 buc.
 Carnet de service – 1 buc.

RHB-CB2930

Blocul motorului – 1 buc.
 Bolul mărunțitorului cu capac – 1 buc.
 Lamă în formă de "S" a mărunțitorului – 1 buc.
 Duza-blender cu 5 lame – 1 buc.
 Duza-tel – 1 buc.
 Adaptor pentru duza-tel – 1 buc.
 Pahar pentru mixare – 1 buc.
 Manual de utilizare – 1 buc.
 Carnet de service – 1 buc.

ROU



Producătorul își rezervă dreptul de a opera modificări în designul, completarea mărfii, precum și caracteristicile tehnice ale aparatului în procesul de perfecționare continuă a gamei de producție fără o notificare prealabilă despre aceste modificări.

Construcția aparatului A2

1. Selectorul de viteză
2. Butonul întrerupătorului „pornit/oprit”
3. Butonul funcției Turbo
4. Blocul motorului
5. Butoanele de fixare a duzelor
6. Cablu electric
7. Duza-blender cu 5 lame
8. Capacul bolului mărunțitorului
9. Lamă în formă de “S” a mărunțitorului
10. Bolul mărunțitorului
11. Adaptor pentru duza-tel (RHB-2925, RHB-CB2930)
12. Duza-tel (RHB-2925, RHB-CB2930)
13. Duza pentru piureu (RHB-2925)
14. Pahar pentru mixare (RHB-2925, RHB-CB2930)

I. ÎNAINTE DE PRIMA CONECTARE

Despachetați dispozitivul, înlăturați toate materialele de ambalare și autocolante promoționale.



Păstrați obligatoriu pe loc autocolante de avertizare, autocolante-indicatorile (în cazul prezenței lor) și plăcuța cu numărul de serie a dispozitivului pe corpul lui! Lipsa numărului de serie pe dispozitiv va anula automat drepturile de deservire garantată.

După transportarea sau păstrarea la temperaturi joase este necesar să mențineți dispozitivul la temperatura camerei nu mai puțin două ore înainte de conectare.

Desfășurați complet cablul de alimentare. Ștergeți corpul dispozitivului cu o cârpă umedă. Piesele detașabile spălați-le cu apă cu săpun, uscați minuțios toate elementele dispozitivului înainte de a-l conecta la rețeaua electrică.

II. EXPLOATAREA BLENDERULUI

Datorită duzelor suplimentare blenderul poate îndeplini funcțiile mai multor aparate de bucatarie de înaltă calitate:

BLENDERUL macină și amestecă uniform ingredientele bucatelor pentru copii, cocktail-uri răcoritoare „supe-piure, se utilizează la prepararea maionezei, aluatului lichid

MIXERUL cu duza-telul bate crema, ouăle, permite pregătirea cremelor pufoase, spume, diverse deserturi

CUȚIT ÎN FORMĂ DE S LAMĂ marunțește carnea, cașcavalul tare, legumele, ierburile, usturoiul, alune și nuci

DUZA PENTRU PIUREU

Ordinea utilizării dispozitivului și duzelor acestuia urmăriți în diagramele **A3**, **A4** și **A5**.



Nu scufundați în alimente prelucrate locul de cuplare a duzei cu blocul motorului electric.



Nu utilizați dispozitivul pentru tocarea cafelei, gheții, zahărului, crupelor, boabelor și a altor alimente deosebit de dure.

Nu utilizați la manipularea cu duza-blender și duza-tel în calitate de recipient vasul dispozitivului de tocare. Axa metalică pe fundul vasului poate deteriora duza. Utilizați paharul pentru amestecare.

III. ÎNTREȚINEREA DISPOZITIVULUI

Curățați aparatul **A1**.



Nu utilizați la curățarea dispozitivului solvenți (benzină, acetonă, etc.) și detergenți abrazivi și chimic agresivi, burete cu acoperire dură.

Înainte de exploatare uscați complet toate părțile dispozitivului. Înainte de a depozita dispozitivul la păstrare curățați și uscați toate piesele lui. Păstrați dispozitivul la un loc uscat, bine ventilat, departe de lumina directă a soarelui și dispozitivele de încălzire.

IV. ÎNAINTE DE A APELA LA UN CENTRU DE DESERVIRE

Defectul	Cauza posibilă	Înlăturarea defecțiunii
Dispozitivul nu lucrează	Lipsește tensiunea	Deconectând în prealabil dispozitivul, verificați tensiunea în rețea.
Dispozitivul generează zgomote și vibrează	Dvs prelucați alimentele dure.	Acest lucru este normal. Se recomandă înainte de prelucrare tăierea alimentelor în felii.
În timpul funcționării a apărut un miros străin.	Dispozitivul s-a supracălzit.	Micșorați timpul de funcționare continuă a dispozitivului. Majorați intervalele între conectări.
	Dispozitivul este nou, mirosul vine din acoperirea de protecție.	Efectuați curățarea minuțioasă a dispozitivului (A1). Mirosul va dispărea după câteva conectări.

V. OBLIGAȚII DE GARANȚIE

Pentru acest produs se acordă un termen de garanție de 2 ani de la momentul procurării. În timpul perioadei de garanție producătorul se obligă să înlăture prin reparare, schimbare a pieselor sau schimbare a produsului complet orice defecte de fabrică provocate de calitatea insuficientă a materialelor sau de rasamblare. Garanția intră în vigoare numai în cazul în care data procurării este confirmată prin ștampila magazinului și semnătura vânzătorului pe talonul de garanție original. Prezenta garanție se recunoaște numai în cazul în care produsul a fost utilizat în conformitate cu instrucțiunea de exploatare, nu a fost reparat, nu a fost dezasamblat și nu a fost defectat în rezultatul manipulării incorecte, precum și păstrată toată completarea produsului. Prezenta garanție nu se răspîndește asupra uzurei normale a produsului și asupra consumabilelor (filtrelor, becului, acoperiților ceramice și de teflon, garniturilor de etanșare etc.).

Termenul de exploatare a produsului și termenul de valabilitate a garanției se calculează de la data vânzării sau de la data fabricării produsului (în cazul în care data de vânzare e imposibil de determinat).

Data fabricării dispozitivului poate fi găsită în numărul de serie, amplasat pe eticheta de identificare atașată pe carcasa produsului. Numărul de serie este

format din 13 simboluri. Simbolurile 6 și 7 indica luna, 8 - anul de producere a dispozitivului.

Termenul de servire a aparatului stabilit de producător constituie 3 ani din momentul procurării cu condiție că exploatarea produsului este efectuată în corespondență cu instrucțiunea dată și standardele tehnice.



Ambalajul, Îndrumătorul utilizatorului, precum și aparatul este necesar de utilizat în conformitate cu programul local de prelucrare a deșeurilor. Nu aruncați astfel de produse împreună cu gunoii obișnuiți.

ROU



© REDMOND. Все права защищены. 2014

Воспроизведение, передача, распространение, перевод или другая переработка данного документа или любой его части без предварительного письменного разрешения правообладателя запрещены.

Produced by Redmond Industrial Group LLC
One Commerce Plaza, 99 Washington Ave, Ste. 805A,
Albany, New York, 12210, United States
www.redmond.company
www.multivarka.pro
Made in China

RHB-2920-2925-CB2930-CIS-UM-1