

REDMOND

Блендер RHB-2910



Руководство по эксплуатации



| | |
|-----|----|
| RUS | 5 |
| UKR | 11 |
| KAZ | 16 |
| UZB | 21 |
| ROU | 26 |

EAC

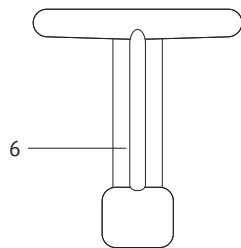
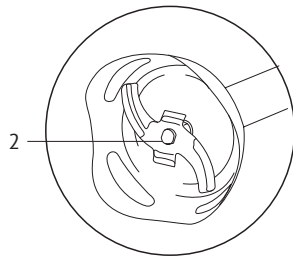
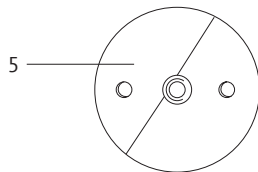
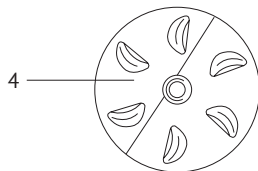
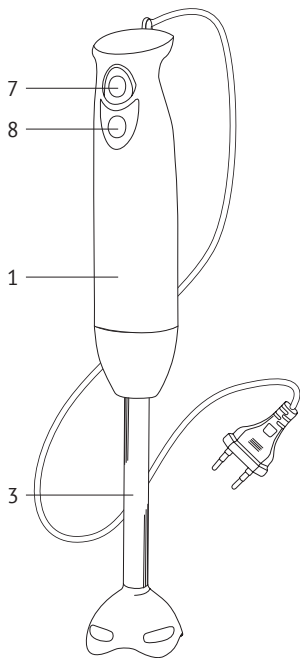
Производитель: «Пауэр Пойнт Инк. Лимитед» №1202 Хай Юн Гэ (B1) Лин Хай Шан Чжуан Сямейлин Футьян, Шеньжень, Китай, 518049. По лицензии REDMOND Индастриал Груп, ЛЛСи Уан Коммерс Плаза, 99 Вашингтон-авеню, сьют 805А, Олбани, Нью-Йорк, 12210, Соединенные Штаты Америки.

Импортер: ООО «АЛЬФА», 198099, Санкт-Петербург, ул. Промышленная, д. 38, корп. 2, литера А.

© REDMOND. Все права защищены. 2016

Воспроизведение, передача, распространение, перевод или другая переработка данного документа или любой его части без предварительного письменного разрешения правообладателя запрещены.

A1



СОДЕРЖАНИЕ

| | |
|---|----|
| МЕРЫ БЕЗОПАСНОСТИ..... | 5 |
| Технические характеристики | 7 |
| Комплектация | 7 |
| Устройство прибора..... | 8 |
| I. ПЕРЕД НАЧАЛОМ ИСПОЛЬЗОВАНИЯ..... | 8 |
| II. ЭКСПЛУАТАЦИЯ ПРИБОРА | 8 |
| Сборка блендера | 8 |
| Использование блендера | 8 |
| III. УХОД ЗА ПРИБОРОМ | 9 |
| Очистка корпуса прибора..... | 9 |
| Очистка съемных частей | 9 |
| Хранение и транспортировка | 9 |
| IV. ПЕРЕД ОБРАЩЕНИЕМ В СЕРВИС-ЦЕНТР | 9 |
| V. ГАРАНТИЙНЫЕ ОБЯЗАТЕЛЬСТВА..... | 10 |

УВАЖАЕМЫЙ ПОКУПАТЕЛЬ!

Благодарим за то, что вы отдали предпочтение бытовой технике REDMOND.

REDMOND — это качество, надежность и неизменно внимательное отношение к потребностям клиентов. Надеемся, что вам понравится продукция компании и вы также будете выбирать наши изделия в будущем.

Блендер REDMOND RHB-2910 — это компактный прибор, позволяющий быстро измельчать и смешивать продукты, взбивать кремы и муссы, готовить смеси для детского питания и многое другое.



Прежде чем использовать данное изделие, внимательно прочитайте руководство по эксплуатации и сохраните его в качестве справочника. Правильное использование прибора значительно продлит срок его службы.

МЕРЫ БЕЗОПАСНОСТИ

- Производитель не несет ответственности за повреждения, вызванные несоблюдением требований по технике безопасности и правил эксплуатации изделия.
- Данный электроприбор представляет собой многофункциональное устройство для приготовления

пищи в бытовых условиях и может применяться в квартирах, загородных домах, гостиничных номерах, бытовых помещениях магазинов, офисов или в других подобных условиях непромышленной эксплуатации. Промышленное или любое другое нецелевое использование устройства будет считаться нарушением условий надлежащей эксплуатации изделия. В этом случае производитель не несет ответственности за возможные последствия.

- Перед подключением устройства к электросети проверьте, совпадает ли ее напряжение с номинальным напряжением питания прибора (см. технические характеристики или заводскую табличку изделия).
- Используйте удлинитель, рассчитанный на потребляемую мощность прибора — несоответствие параметров может привести к короткому замыканию или возгоранию кабеля.
- Выключайте прибор из розетки после использования, а также во время его очистки или перемещения. Извлекайте электрошнур сухими руками, удерживая его за штепсель, а не за провод.

- Не протягивайте шнур электропитания в дверных проемах или вблизи источников тепла. Следите за тем, чтобы электрошнур не перекручивался и не перегибался, не соприкасался с острыми предметами, углами и кромками мебели.

STOP

ПОМНИТЕ: случайное повреждение кабеля электропитания может привести к неполадкам, которые не соответствуют условиям гарантии, а также к поражению электроток. При повреждении шнура электропитания во избежание опасности его должен заменить изготовитель или его агент, или аналогичное квалифицированное лицо.

- Не устанавливайте чашу с продуктами на мягкую поверхность. Это делает прибор неустойчивым во время работы.
- Будьте осторожны, устанавливая S-образный нож: он очень острый.
- Запрещается прикасаться к подвижным частям прибора во время его работы.

STOP

- Запрещена эксплуатация прибора на открытом воздухе – попадание влаги или посторонних предметов внутрь корпуса устройства может привести к его серьезным повреждениям.

- Перед очисткой прибора убедитесь, что он отключен от электросети и полностью остыл. Строго следуйте инструкциям по очистке прибора.

ЗАПРЕЩАЕТСЯ погружать корпус прибора в воду или помещать его под струю воды!

- Прибор не предназначен для использования лицами (включая детей) с пониженными физическими, психическими или умственными способностями или при отсутствии у них опыта или знаний, если они не находятся под контролем или не проинструктированы об использовании данного прибора лицом, ответственным за их безопасность. Дети должны находиться под присмотром для недопущения игры с прибором.

- Запрещены самостоятельный ремонт прибора или внесение изменений в его конструкцию. Ремонт прибора должен производиться исключительно специалистом авторизованного сервис-центра. непрофессионально выполненная работа может привести к поломке прибора, травмам и повреждению имущества.

STOP

ВНИМАНИЕ! *Запрещено использование прибора при любых неисправностях.*

Технические характеристики

| | |
|--|------------------|
| Модель..... | RHB-2910 |
| Тип устройства | блендер |
| Номинальная мощность | 550 Вт |
| Максимальная мощность | 950 Вт |
| Напряжение..... | 220-240 В, 50 Гц |
| Защита от поражения электротоком | класс II |
| Количество скоростей работы | 2 |
| Насадка для смешивания | есть |
| Насадка для взбивания..... | есть |
| Насадка для измельчения | есть |
| Ключ для смены насадок..... | есть |
| Длина электрошнура..... | 0,9 м |

Комплектация

| | |
|------------------------------------|-------|
| Моторная часть..... | 1 шт. |
| Нож для измельчения продуктов..... | 1 шт. |
| Насадка-блендер..... | 1 шт. |
| Нож для смешивания..... | 1 шт. |
| Нож для взбивания..... | 1 шт. |
| Ключ для смены насадок..... | 1 шт. |
| Руководство по эксплуатации..... | 1 шт. |
| Сервисная книжка | 1 шт. |

Производитель имеет право на внесение изменений в дизайн, комплектацию, а также в технические характеристики изделия в ходе постоянного совершенствования своей продукции без дополнительного уведомления об этих изменениях.

Устройство прибора А1

1. Моторная часть
2. Нож для измельчения продуктов
3. Насадка-блендер
4. Нож для смешивания
5. Нож для взбивания
6. Ключ для смены насадок
7. Скорость I
8. Скорость II

I. ПЕРЕД НАЧАЛОМ ИСПОЛЬЗОВАНИЯ

Осторожно достаньте изделие и его комплектующие из коробки. Удалите все упаковочные материалы и рекламные наклейки.



Обязательно сохраните на месте предупреждающие наклейки, наклейки-указатели (при наличии) и табличку с серийным номером изделия на корпусе!

Полностью размотайте сетевой шнур. Корпус прибора протрите влажной тканью. Съемные детали промойте мыльной водой, тщательно просушите все элементы прибора перед включением в сеть.



После транспортировки или хранения при низких температурах необходимо выдержать прибор при комнатной температуре не менее 2 часов перед включением.

II. ЭКСПЛУАТАЦИЯ ПРИБОРА

Сборка блендера

1. Возьмите насадку-блендер, вставьте в нее сверху ключ для смены насадок.
2. Выберите одну из трех сменных насадок:
 - Универсальная насадка-блендер с системой ножей Power Blade.

- Нож для смешивания прекрасно подходит для приготовления соусов, майонезов, пудингов, пюре.
- Нож для взбивания прекрасно насыщает воздухом, создает эмульсии.
3. Вращательным движением (по часовой стрелке – закрыть, против часовой стрелки – открыть) зафиксируйте нужную вам насадку, одновременно придерживая другой рукой ключ смены насадок, вставленный в верхнюю часть насадки блендера.
4. Возьмите собранную насадку-блендер и соедините ее вращательным движением с моторной частью. При этом не прикладывайте чрезмерного усилия.



***ВНИМАНИЕ!** Замену насадок рекомендуем производить в защитных перчатках.*

Использование блендера

Блендер предназначен для приготовления освежающих коктейлей, супов-пюре и детского питания путем измельчения ингредиентов и их равномерного смешивания.

1. Приготовьте емкость для смешивания или любую другую подходящую емкость, поместите в нее необходимые ингредиенты.
2. Подключите прибор к розетке.
3. Поместите основание блендера в емкость для смешивания, удерживая его рукой за моторную часть.
4. Нажмите на кнопку включения I скорости работы.



При необходимости измельчения и смешивания твердых ингредиентов используйте кнопку II скорости работы – это

ускорит процесс. В процессе смешивания ингредиентов перемещайте блендер по часовой стрелке и вверх-вниз. Не удерживайте кнопку II скорости работы нажатой более 5-10 секунд, так как это может привести к перегреву двигателя и его выходу из строя.

Время непрерывной работы прибора под нагрузкой не должно превышать 3-5 минут (при работе с измельчителем – не более 3 минут). Рекомендуемый перерыв между включениями – 2-3 минуты.

III. УХОД ЗА ПРИБОРОМ

STOP

Не используйте при очистке прибора абразивные средства, химически агрессивные или другие вещества, не рекомендованные для применения с предметами, контактирующими с пищей.

Очищайте прибор сразу же после использования.

Очистка корпуса прибора

1. Отключите прибор от питающей сети, вынув штепсель из розетки.
- i** *Не промывайте моторную часть прибора под струей воды, не погружайте моторную часть в воду или иную жидкость.*
2. Используйте для очистки мягкую влажную ткань, смоченную в мыльном растворе.

Очистка съемных частей

1. Вымойте все съемные части теплой мыльной водой, просушите их.
 - Металлические поверхности и детали хорошо отмываются, приобретая блеск, при добавлении в состав воды лимонного сока.

- При очистке ножей и лезвий будьте аккуратны: они очень острые. Промывайте их под струей теплой воды. Со временем такие продукты, как морковь или свекла, могут окрасить детали прибора. В этом случае детали можно отмыть в отбеливающем растворе (не используйте абразивы!) сразу после использования.
2. После использования блендера нужно вымыть и просушить его съемные детали. Сразу после очистки все съемные части блендера нужно вытереть насухо.

Хранение и транспортировка

Перед хранением и повторной эксплуатацией очистите и полностью просушите все части прибора. Храните прибор в сухом вентилируемом месте вдали от нагревательных приборов и попадания прямых солнечных лучей.

При транспортировке и хранении запрещается подвергать прибор механическим воздействиям, которые могут привести к повреждению прибора и/или нарушению целостности упаковки. Необходимо беречь упаковку прибора от попадания воды и других жидкостей.

IV. ПЕРЕД ОБРАЩЕНИЕМ В СЕРВИС-ЦЕНТР

| Неисправность | Возможная причина | Устранение неисправности |
|--------------------------|-----------------------------------|---|
| Прибор не работает | Нет напряжения | Предварительно выключив прибор, проверьте наличие напряжения в сети |
| Прибор шумит и вибрирует | Вы обрабатываете твердые продукты | Это нормально. Рекомендуем перед обработкой нарезать продукты кусочками |

| Неисправность | Возможная причина | Устранение неисправности |
|--|---|---|
| Во время работы появился посторонний запах | Прибор перегрелся | Сократите время непрерывной работы прибора. Увеличьте интервалы между включениями |
| | Прибор новый, запах исходит от защитного покрытия | Проведите тщательную очистку прибора. Запах исчезнет после нескольких включений |

i В случае если неисправность устранить не удалось, обратиться в авторизованный сервисный центр.

V. ГАРАНТИЙНЫЕ ОБЯЗАТЕЛЬСТВА

На данное изделие предоставляется гарантия сроком на 2 года с момента его приобретения. В течение гарантийного периода изготовитель обязуется устранить путем ремонта, замены деталей или замены всего изделия любые заводские дефекты, вызванные недостаточным качеством материалов или сборки. Гарантия вступает в силу только в том случае, если дата покупки подтверждена печатью магазина и подписью продавца на оригинальном гарантийном талоне. Настоящая гарантия признается лишь в том случае, если изделие применялось в соответствии с руководством по эксплуатации, не ремонтировалось, не разбиралось и не было повреждено в результате неправильного обращения с ним, а также сохранена полная комплектность изделия. Данная гарантия не распространяется на естественный износ изделия и расходные материалы (фильтры, лампочки, антипригарные покрытия, уплотнители и т. д.).

Срок службы изделия и срок действия гарантийных обязательств на него исчисляются со дня продажи или с даты изготовления изделия (в случае, если дату продажи определить невозможно). Дату изготовления прибора можно найти в серийном номере, расположенном на идентификационной наклейке на корпусе изделия. Серийный номер состоит из 13 знаков. 6-й и 7-й знаки обозначают месяц, 8-й — год выпуска устройства.

Производителем установлен срок службы прибора — 3 года со дня его приобретения. Срок действителен при условии, что эксплуатация изделия производится в соответствии с данным руководством и применимыми техническими стандартами.

Упаковку, руководство пользователя, а также сам прибор необходимо утилизировать в соответствии с местной программой по переработке отходов. Проявите заботу об окружающей среде: не выбрасывайте такие изделия вместе с обычным бытовым мусором.



Перш ніж використати даний виріб, уважно прочитайте інструкцію з експлуатації та збережіть її як довідник. Правильне використання приладу значно продовжить термін його служби.

ЗАХОДИ БЕЗПЕКИ

- Виробник не несе відповідальності за пошкодження, викликані недотриманням вимог техніки безпеки та правил експлуатації виробу.
- Даний електроприлад може використовуватися в квартирах, замських будинках, готельних номерах, побутових приміщеннях магазинів, офісів або в інших подібних умовах непромислової експлуатації. Промислове або будь-яке інше нецільове використання пристрою вважатиметься порушенням умов належної експлуатації виробу. У цьому випадку виробник не несе відповідальності за можливі наслідки.
- Перед підключенням пристрою до електромережі перевірте, чи збігається її напруга з номінальною напругою живлення приладу (див. технічні характеристики або заводську табличку виробу).

STOP

- Використовуйте подовжувач, розрахований на споживану потужність приладу: невідповідність параметрів може призвести до короткого замикання або спалаху кабелю.
 - Вимикайте прилад із розетки після використання, а також під час його очищування або переміщення. Виймайте електрошнур сухими руками, утримуючи його за штепсель, а не за дріт.
 - Не протягуйте шнур електроживлення в дверних отворах або поблизу джерел тепла. Стежте за тим, щоб електрошнур не перекручувався і не перегинався, не стикався з гострими предметами, кутами і краями меблів.
- Пам'ятайте: випадкове пошкодження кабелю електроживлення може призвести до неполадок, які не відповідають умовам гарантії, а також до ураження електрострумом. Пошкоджений електрокабель вимагає термінової заміни в сервіс-центрі.*
- Заборонено експлуатацію приладу на відкритому повітрі: потрапляння вологи або сторонніх пред-

метів всередину корпусу пристрою може призвести до його значних пошкоджень.

- Не встановлюйте чашу з продуктами на м'яку й нетермостійку поверхню. Це робить прилад нестійким під час роботи.
- Не торкайтеся рухомих частин приладу під час роботи. Будьте обережні, встановлюючи s-подібний ніж: він дуже гострий.
- Під час очищення приладу чітко дотримуйтеся правил, вказаних у розділі «Догляд за приладом».

STOP

ЗАБОРОНЯЄТЬСЯ занурювати корпус приладу у воду або поміщати його під струмінь води!

- Даний прилад не призначений для використання людьми (включаючи дітей), в яких є фізичні, нервові або психічні відхилення або брак досвіду та знань, за винятком випадків, коли за такими особами здійснюється нагляд або здійснюється їхній інструктаж щодо використання даного приладу особою, що відповідає за їхню безпеку. Необхідно наглядати за

дітьми, щоб не допустити ігор із приладом, його комплектуючими, а також заводською упаковкою. Очищення й обслуговування пристрою не може здійснюватися дітьми без нагляду дорослих.

- Заборонено самостійний ремонт приладу або внесення змін до його конструкції. Ремонт приладу має виконуватися лише спеціалістом авторизованого сервіс-центру. Некваліфіковано виконана робота може призвести до псування виробу, травм і пошкодження майна.

STOP

Заборонено використання приладу за будь-яких несправностей.

Технічні характеристики

| | |
|----------------------------------|------------------|
| Модель..... | RHВ-2910 |
| Тип пристрою..... | блендер |
| Номінальна потужність..... | 550 Вт |
| Максимальна потужність..... | 950 Вт |
| Напруга..... | 220–240 В, 50 Гц |
| Кількість швидкостей роботи..... | 2 |
| Насадка для змішування..... | € |

| | |
|------------------------------|-------|
| Насадка для збивання | € |
| Насадка для подрібнення..... | € |
| Ключ для зміни насадок | € |
| Довжина електрошнура | 0,9 м |

Комплектація

| | |
|------------------------------------|-------|
| Моторна частина..... | 1 шт. |
| Ніж для подрібнення продуктів..... | 1 шт. |
| Насадка-блендер..... | 1 шт. |
| Ніж для змішування..... | 1 шт. |
| Ніж для збивання | 1 шт. |
| Ключ для зміни насадок | 1 шт. |
| Інструкція з експлуатації..... | 1 шт. |
| Сервісна книжка..... | 1 шт. |



Виробник має право на внесення змін до дизайну, комплектації, а також до технічних характеристик виробу під час вдосконалення своєї продукції без додаткового повідомлення про ці зміни.

Будова приладу A1

- | | |
|----------------------------------|---------------------------|
| 1. Моторна частина | 5. Ніж для збивання |
| 2. Ніж для подрібнення продуктів | 6. Ключ для зміни насадок |
| 3. Насадка-блендер | 7. Швидкість I |
| 4. Ніж для змішування | 8. Швидкість II |

I. ПЕРЕД ПЕРШИМ УВІМКНЕННЯМ

Розпакуйте виріб, видаліть усі пакувальні матеріали та рекламні наклейки.



Обов'язково збережіть на місці застережні наклейки, наклейки-покажчики (за наявності) і таблицю з серійним номером виробу на його корпусі!

Повністю розмотайте електрошнур. Корпус приладу протріть вологою тканиною. Змінні деталі промийте мильною водою, ретельно просушіть усі елементи приладу перед увімкненням в електромережу.



Після транспортування або зберігання за низьких температур необхідно витримати прилад за кімнатної температури не менше ніж 2 години перед увімкненням.

II. ЕКСПЛУАТАЦІЯ ПРИЛАДУ

Складання блендера

- Візьміть насадку-блендер, вставте в неї зверху ключ для зміни насадок.
- Виберіть одну з трьох змінних насадок:
 - Універсальна насадка-блендер з системою ножів Power Blade.
 - Ніж для змішування чудово підходить для приготування соусів, майонезу, пудингів, пюре.
 - Ніж для збивання чудово насичує повітрям, створює емульсії.
- Обертальним рухом (за годинниковою стрілкою – закрити, проти годинникової стрілки – відкрити) зафіксуйте потрібну вам насадку, одночасно притримуючи іншою рукою ключ зміни насадок, вставлений у верхню частину насадки блендера.
- Візьміть складену насадку-блендер і з'єднайте її обертальним рухом з моторною частиною. При цьому не докладайте надмірного зусилля.



Увага! Заміну насадок рекомендуємо здійснювати в захисних рукавицях.

Використання блендера

Блендер призначений для приготування освіжаючих коктейлів, спів-люре і дитячого харчування шляхом подрібнення інгредієнтів і їхнього рівномірного змішування.

1. Приготуйте ємкість для змішування або будь-яку іншу відповідну ємкість, помістіть в неї необхідні інгредієнти.
2. Підключіть прилад до розетки.
3. Помістіть основу блендера в ємкість для змішування, утримуючи його рукою за моторну частину.
4. Натисніть на кнопку вмикання I-ї швидкості роботи.



За необхідності подрібнення і змішування твердих інгредієнтів використовуйте кнопку II-ї швидкості роботи – це прискорить процес. У процесі змішування інгредієнтів рухайте блендер за годинникову стрілкою і згору-вниз. Не утримуйте кнопку II-ї швидкості роботи натиснутою більше ніж 5-10 секунд, оскільки це може призвести до перегрівання двигуна та його виходу з ладу.

Час безперервної роботи приладу під навантаженням не повинно перевищувати 3-5 хвилин (при використанні подрібнювача – не більше 3 хвилин). Рекомендований інтервал між включеннями – 2-3 хвилини.

III. ДОГЛЯД ЗА ПРИЛАДОМ



Не використовуйте під час очищення приладу абразивні засоби, хімічно агресивні або інші речовини, не рекомендовані для застосування з предметами, що контактують із їжею.

Найлегше очистити прилад відразу ж після використання.

Очищення корпусу приладу

1. Відключіть прилад від мережі живлення, вийнявши штепсель із розетки.
-
- Не промивайте моторну частину приладу під струменем води, не занурюйте моторну частину у воду або іншу рідину.*
2. Використовуйте для очищення м'яку вологу тканину, змочену в мильному розчині.

Очищення знімних частин

1. Вимийте всі знімні частини теплою мильною водою, просушіть їх.

Металеві поверхні і деталі добре відмиваються, набуваючи блиску, якщо додати у воду лимонний сік.

Під час очищення ножів будьте обережні: вони дуже гострі. Промивайте їх під струменем теплої води. Із часом такі продукти, як морква або буряк, можуть забарвити деталі приладу. У цьому випадку деталі можна відмити у вибілюючому розчині (не використовуйте абразиви!) відразу після використання.

2. Після використання блендера потрібно вимити і просушити його знімні деталі. Відразу після очищення всі знімні частини блендера потрібно витерти досуха.

Зберігання та транспортування

Перед зберіганням і повторною експлуатацією очистьте й повністю просушіть усі частини приладу. Зберігайте прилад у сухому вентильованому місці подалі від нагрівальних приладів і прямих сонячних променів.

Під час транспортування та зберігання забороняється піддавати прилад механічному впливу, який може призвести до пошкодження пристрою та/або порушення цілісності упаковки.

Необхідно берегти упаковку приладу від потрапляння води й інших рідин.

IV. ПЕРЕД ЗВЕРНЕННЯМ ДО СЕРВІС-ЦЕНТРУ

| Несправність | Можлива причина | Усунення несправності |
|---|--|--|
| Прилад не працює | Немає напруги | Заздалегідь вимкнувши прилад, перевірте наявність напруги в мережі |
| Прилад шумить і вібрає | Ви оброблюєте тверді продукти | Це нормально. Рекомендуємо перед обробкою нарізати продукти шматочками |
| Під час роботи з'явився сторонній запах | Прилад перегрівся | Скоропіть час безперервної роботи приладу. Збільште інтервали між вмиканнями |
| | Прилад новий, запах іде від захисного покриття | Здійсніть ретельне очищення приладу. Запах зникне після декількох вмикань |

i У разі, якщо несправність усунути не вдалося, зверніться до авторизованого сервісного центру.

V. ГАРАНТІЙНІ ЗОБОВ'ЯЗАННЯ

На даний виріб надається гарантія терміном на 2 роки з моменту придбання. Протягом гарантійного періоду виготовлювач зобов'язується усунути шляхом ремонту, заміни деталей або заміни усього виробу будь-які заводські дефекти, викликані недостатньою якістю матеріалів або зборки.

Гарантія набирає сили тільки в тому випадку, якщо дата покупки

підтверджена печаткою магазину і підписом продавця на оригінальному гарантійному талоні. Дійсною гарантія визнається лише в тому випадку, якщо виріб застосовувався відповідно до інструкції з експлуатації, не ремонтувався, не розбирався і не був пошкоджений в результаті неправильного поводження з ним, а також збережена повна комплектність виробу. Дана гарантія не поширюється на природний знос виробу і видаткові матеріали (фільтри, лампочки, антипригарні покриття, ущільнювачі і т.д.).

Термін служби виробу і термін дії гарантійних зобов'язань на нього обчислюються з дня продажу або з дати виготовлення виробу (у випадку, якщо дату продажу визначити неможливо).

Дату виготовлення приладу можна знайти в серійному номері, розташованому на ідентифікаційній наклейці на корпусі виробу. Серійний номер складається з 13 знаків. 6-й і 7-й знаки позначають місяць, 8-й – рік випуску пристрою.

Установлений виробником термін служби приладу складає 3 років із дня його придбання за умови, що експлуатація виробу здійснюється відповідно до даної інструкції і застосовних технічних стандартів.

i Упакування, посібник користувача, а також сам прилад необхідно утилізувати відповідно до місцевої програми з переробки відходів. Не викидайте такі вироби разом зі звичайним побутовим сміттям.



Осы бұйымды пайдаланар алдында пайдалану бойынша нұсқаулықты мұқият оқып, оны анықтамалық ретінде сақтап қойыңыз. Аспапты дұрыс пайдалану оның қызметінің мерзімін айтарлықтай ұзартады.

САҚТАНУ ШАРАЛАРЫ

- Өндіруші қауіпсіздік техникасының талаптарын және бұйымды пайдалану ережелерін сақтамаудан туындаған зақымдар үшін жауап бермейді.
- Бұл электр аспап пәтерлерде, қала сыртындағы үйлерде, қонақ үй нөмірлерінде, тұрмыстық нөмірлерде, дүкендердің тұрмыстық бөлмелерде, офистер мен өнеркәсіптік емес пайдаланудың кез келген басқа осындай жағдайларда пайдаланыла алады. Құрылғыны өнеркәсіптік немесе кез келген мақсатсыз пайдалану бұйымды тиісті түрде пайдалану шарттарын бұзу болып саналады. Бұл жағдайда өндіруші ықтимал салдарлар үшін жауап бермейді.
- Құрылғыны электр желісіне қосар алдында оның кернеуі аспаптың номиналды кернеуіне сәйкес келетінін тексеріңіз (бұйымның техникалық сипаттамалары немесе зауыттық кестесін қараңыз).

STOP

- Аспаптың тұтынатын қуатына есептелген ұзартқыш қолданыңыз: параметрлердің сәйкессіздігі қысқа тұйықталуға немесе кабельдің жанынуына әкеліп соқтыруы мүмкін.
 - Аспапты қолданған соң, сонымен қатар оны таза лаған немесе тасымалдаған кезде розеткіден өшіріңіз. Электр бауын сымынан емес, штепселінен ұстап тұрып, құрғақ қолмен шығарыңыз.
 - Электр қоректендіру бауын есік қуыстарында немесе жылу көздерінің жанында тартпаңыз. Электр бауының бұралмағанын және иілмегенін, үшкір заттарға, бұрыштар мен жиһазға тимегенін қадағалаңыз.
- Жадыңызда болсын: электр қоректендіру кабелі зақымдалуы кепілдік шарттарына сәйкес келмейтін ақауларға, сонымен қатар электр тоғына ұрынуға әкеліп соқтыруы мүмкін. Зақымдалған электр кабелі сервис-орталықта жедел ауыстыруды талап етеді.*

- Аспапты ашық ауада пайдалануға тыйым салынады: құрылғы корпусының ішіне су немесе бөгде заттардың түсуі оны қатты зақымдауы мүмкін.
- Азық салынған табақты жұмсақ және ыстыққа төзбейтін бетке орнатпаңыз. Бұл аспапты жұмыс кезінде тұрақсыз етеді.
- Жұмыс кезінде аспаптың қозғалатын бөліктерін ұстамаңыз. S - тектес пышақты орнатқанда абай болыңыз: ол өте үшкір.
- Аспапты тазалаған кезде «Аспапты күту» тарауында көрсетілген ережелерді қатаң ұстаныңыз.

STOP

Аспап корпусын суға батыруға немесе оны су ағынына салуға ТЫЙЫМ САЛЫНАДЫ!

- Бұл аспап физикалық, жүйке немесе психикалық ауытқулары бар немесе тәжірибесі мен білімі жетіспейтін адамдардың (оның ішінде балалардың) қолдануына арналмаған, мұндай тұлғалар қадағаланып, олардың қауіпсіздігі үшін жауап беретін тұлға осы аспапты қолдануға қатысты нұсқау жа-

салған жағдайлардан басқа. Балалардың аспап пен, оның жинақтаушыларымен, сонымен қатар зауыттық орамымен ойнауына жол бермеу мақсатында қадағалап отыру қажет. Құрылғыны тазалау және қызмет көрсетуді балалар ересектердің қарауынсыз жасамауы тиіс.

- Аспапты өздігіңізбен жөндеуге немесе құрылымына өзгеріс енгізуге тыйым салынады. Қызмет көрсету және жөндеу бойынша барлық жұмыстарды авторландырылған сервис-орталық жасауы керек. Біліксіз жасалған жұмыс аспаптың бұзылуына, жарақат пен мүлік зақымдануына әкеліп соқтыруы мүмкін.

STOP

Аспапты кез келген ақауы бар болғанда пайдалануға тыйым салынады.

Техникалық сипаттамалар

| | |
|-----------------------|----------|
| Үлгісі | RHB-2910 |
| Құрылғы типі | блендер |
| Номиналды қуаты..... | 550 Вт |
| Максималды қуаты..... | 950 Вт |

| | |
|--|------------------|
| Кернеуі..... | 220-240 В, 50 Гц |
| Жұмыс жылдамдықтарының саны..... | 2 |
| Араластыратын саптама..... | бар |
| Шайқайтын саптама..... | бар |
| Ұсатқыш саптама..... | бар |
| Саптамаларды ауыстыруға арналған кілт..... | бар |
| Электр бау ұзындығы..... | 0,9 м |

Жинақ

| | |
|------------------------------------|--------|
| Моторлық бөлік..... | 1 дана |
| Азық-түлікті ұсақтайтын пышақ..... | 1 дана |
| Саптама-блендер..... | 1 дана |
| Араластыратын пышақ..... | 1 дана |
| Араластыратын пышақ..... | 1 дана |
| Саптамаларды ауыстыратын кілт..... | 1 дана |
| Пайдалану бойынша нұсқаулық..... | 1 дана |
| Сервистік кітапша..... | 1 дана |

i *Өндіруші өз өнімін жақсарту барысында бұл өзгерістер туралы қосымша хабарламай, бұйымның дизайны, жинағы, сонымен қатар техникалық сипаттамаларына өзгерістерді енгізу құқығына ие.*

Аспап құрылымы **A1**

- | | |
|--|----------------------------------|
| 1. Моторлық бөлік | 5. Араластыратын пышақ |
| 2. Азық-түлікті ұсатуға арналған пышақ | 6. Саптамаларды ауыстыратын кілт |
| 3. Саптама-блендер | 7. I жылдамдық |
| 4. Араластыратын пышақ | 8. II жылдамдық |

I. АЛҒАШҚЫ ҚОСАР АЛДЫНДА

Бұйымды орамынан шығарып, барлық орау материалдары мен жарнамалық жапсырмаларды алып тастаңыз.

⚠ *Корпусағы ескертетін жапсырма, жапсырма-көрсеткіш (бар болса) және бұйымның сериялық нөмірі бар кестешені орнында міндетті түрде сақтаңыз!*

Электр бауды толық жайыңыз. Аспап корпусын ылғал матамен сүртіңіз. Шешілмелі бөлшектерді сабынды сумен жуыңыз, аспаптың барлық элементтерін электр желіге қосар алдында мұқият кептіріңіз.

⚠ *Тасымалдаған немесе төмен температураларда сақтаған соң аспапты қосар алдында кем дегенде 2 сағат бөлме температурасында ұстау қажет.*

II. АСПАПТЫ ПАЙДАЛАНУ

Блендерді жинау

1. Блендер саптаманы алып, оның үтіне саптамаларды ауыстыратын кілтті салыңыз.
2. Үш ауыспалы саптамалардың бірін таңдаңыз:
 - Power Blade пышақтар жүйесі бар әмбебап саптама-блендер.
 - Араластыруға арналған саптама тұздықтар, майонездер, пудингтер, балалар мен ересектерге арналған езде жасау үшін жақсы келеді.
 - Шайқағыш саптама ауаға жақсы қанықтырады, эмульсиялар жасайды.
3. Шеңберлеп отырып (сағат тілімен – жабыңыз, сағат тіліне қарсы – ашыңыз), блендер саптамасының жоғарғы жағына салынған саптамаларды ауыстырудың кілтін басқа қолмен ұстай отырып, өзіңізге қажетті саптаманы бекітіңіз.

4. Жиналған блендер-саптаманы алып, оны сызбада көрсетілгендей етіп, моторлық бөлікпен айналдыра отырып қосыңыз. Бұл ретте шектен тыс күш салмаңыз.



Назар аударыңыз! Саптамаларды ауыстыруды қорғаныс қолғаптарымен жасауға кеңес береміз.

Блендерді пайдалану

Блендер ингредиенттерді ұсақтау мен оларды біркелкі етіп араластыру арқылы сергіткіш коктейльдер, езбе-көжелер мен балалар тағамын әзірлеуге арналған.

1. Араластыруға арналған сыйымдылық немесе кез келген басқа қолайлы сыйымдылықты дайындап, оған қажетті ингредиенттерді салыңыз.
2. Аспапты розеткіге салыңыз.
3. Блендер негізін моторлық бөлігін қолмен ұстап тұрып, араластыратын сыйымдылыққа салыңыз.
4. Жұмыстың 1-ші жылдамдығын қосу түймешігін басыңыз.



Қатты ингредиенттерді ұсақтау және араластыру қажет болса, жұмыстың II-ші жылдамдығының түймешігін басыңыз – бұл үдерісті тездетеді. Ингредиенттерді араластыру барысында блендерді сызбада көрсетілгендей сағат тілімен, және жоғары-төмен жылжытыңыз. Жұмыстың II-ші жылдамдығының түймешігін 5-10 секундтан артық басып ұстап тұрмаңыз, өйткені бұл қозғалтқыштың қызуы мен оның істен шығуына әкеліп соқтыруы мүмкін.

Жүктеме астындағы аспаптың үздіксіз жұмыс уақыты 3-5 минуттан аспауы тиіс (майдалағышты пайдалану кезде – 3 минуттан артық емес). Қосылу арасында ұсынбалы үзіліс 2-3 минут.



III. АСПАПТЫ КҮТУ

Құралды тазалау үшін абразивті, химиялық күшті құралдарды немесе басқа да тағаммен жанасатын құралдармен бірге қолдану үшін ұсынылмаған заттарды пайдалануға болмайды. Пышақтар мен жүздерді тазалау кезінде абай болыңыз – олар өте өткір.

Аспапты бірден пайдаланған соң тазартқан оңай.

Аспап корпусын тазалау

1. Аспапты штепсельді розеткіден шығарып отырып, қоректендіргіш желіден ажыратыңыз.



Аспаптың моторлық бөлігін су ағынында жумаңыз, моторлық бөлікті суға немесе басқа сұйықтыққа батырмаңыз.

2. Сабынды суға шыланған жұмсақ сулы матаны тазалау үшін қолданбаңыз.

Шешілмелі бөліктерді тазалау

1. Шешілмелі бөлшектерді жылы сабынды сумен жуып, кептіріңіз. Металдық беттер мен бөлшектер суға лимон қышқылы қосылғанда жарқырап жақсы жуылады.

Пышақ пен жүздерді тазалағанда мұқият болыңыз – олар өте өткір. Оларды жылы су ағынында жуыңыз. Уақыт өте келе сәбіз немесе қызылша сияқты кейбір азық аспап бөлшектерін бояуы мүмкін. Бұл жағдайда ағартқыш ерітіндіде бөлшектерді пайдаланған соң бірден жууға болады (абразивтерді қолданбаңыз!).

2. Блендерді пайдаланған соң оның шешілмелі бөлшектерін жуып, кептіру керек. Тазалаған соң бірден блендердің барлық шешілмелі бөлшектерін кептіріп сұрту керек.

Сақтау және тасымалдау

Сақтау және қайта пайдаланудың алдында құралдың барлық бөліктерін тазалап, түгел құрғатыңыз. Құралды құрғақ желденетін жерде жылыту аспаптарынан алыс және тікелей күн сәулелерден алыс сақтаңыз.

Тасымалдау және сақтау кезінде құралдың зақымдануына және/немесе ораманың бүтіндігіне әкелуі мүмкін құралды механикалық әсерлерге ұшыртуға тыйым салынады.

Құралдың орамасын су мен басқа да сұйықтықтардан сақтау қажет.

IV. СЕРВИС-ОРТАЛЫҚҚА ЖОЛЫҒАР АЛДЫНДА

| Ақау | Ықтимал себеп | Ақауды жою |
|--------------------------------------|--|--|
| Аспап жұмыс істемейді | Кернеу жоқ | Аспапты алдын ала өшіріп, желідегі кернеудің барын тексеріңіз |
| Аспап шуылдап, дірілдейді | Сіз қатты азықты өндемейсіз | Бұл қалыпты жағдай. Өңдеу алдында азық-түлікті кесектеп турауға кеңес береміз |
| Жұмыс кезінде бөгде иіс пайда болады | Аспап қызып кеткен | Аспаптың үздіксіз жұмысының уақытын қысқартыңыз. Қоспалар алдында аралықтарды ұлғайтыңыз |
| | Аспап жаңа, иіс қорғаныс жабындысынан шығады | Аспапты мұқият тазалаңыз. Иіс бірнеше қоспалардан соң кетеді |

i Егер қателікті дұрыстай алмасаңыз, авторизацияланған сервистік орталыққа жүгініңіз.

V. КЕПІЛДІКТІ МІНДЕТТЕМЕЛЕР

Осы бұйымға сатып алынған сәттен 2 жылды мерзіміне кепілдік беріледі. Өндіруші кепілдік кезеңі ішінде жөндеу, бөлшектерді

ауыстыру немесе бүкіл бұйымды ауыстыру жолымен материалдар немесе жинау сапасының жетіспеушілігінен туындаған кез келген зауыттық ақауларды жоюға міндеттенеді. Кепілдік тек сатып алу күні түпнұсқалық кепілдік талонында дүкен мөрімен және сатушы қолымен расталған жағдайда ғана күшіне енеді. Осы кепілдік тек бұйым пайдалану бойынша нұсқаулыққа сәйкес қолданылған, жөнделмеген, бұзылмаған және онымен дұрыс жұмыс істемеу нәтижесінде зақымданбаған, сонымен қатар бұйымның толық жинағы сақталған жағдайда танылады. Осы кепілдік бұйымның табиғи тозуына және шығын материалдарына таралмайды (сүзгілер, шамдар, қыш және тефлондық тығыздауыштар және т.б.). Бұйымның қызмет мерзімі мен оған кепілдікті міндеттемелердің қолданыс мерзімі бұйым сатылған немесе өндірілген кезден есептеледі (егер сату күнін анықтау мүмкін болмаса).

Аспап өндірілген күнді бұйым корпусының сәйкестендіру жапсырмасындағы сериялық нөмірден табуға болады. Сериялық нөмір 13 белгіден тұрады. 6-шы және 7-ші белгілер айды, 8-ші — құрылғының шығарылған жылын білдіреді.

Өндіруші бекіткен аспаптың қызмет ету мерзімі бұйымның пайдаланылуы осы нұсқаулық пен қолданылатын техникалық стандарттарға сәйкес жүзеге асырылғанда, сатып алынған күнінен бастап 3 жылды құрайды.

Орамды, пайдаланушы нұсқаулығын, сонымен қатар аспаптың өзін қалдықтарды қайта өңдеу бойынша жергілікті бағдарламаға сәйкес пайдаға асыру керек. Қоршаған ортаға қамқорлық білдіріңіз: мұндай бұйымдарды әдеттегі тұрмыстық қоқыспен тастамаңыз.



Ushbu mahsulotdan foydalanishdan avval foydalanish bo'yicha qo'llanmani diqqat bilan o'qib chiqing va uni ma'lumotnoma sifatida saqlab qo'ying. Jihozdan to'g'ri foydalanish uning xizmat qilish muddatini anchagina uzaytiradi.

XAVFSIZLIK CHORALARI

- Texnika xavfsizligi talablariga va mahsulotdan foydalanish qoidalariga amal qilmaslik natijasida yetkazilgan shikastlanishlar uchun ishlab chiqaruvchi javobgarlikni o'z zimmasiga olmaydi.
- Ushbu elektr jihozidan kvartiralar, shahardan tashqaridagi uylar, mehmonxona nomerlari, do'konlarning maishiy xonalari, ofislar yoki sanoatda foydalanilmaydigan boshqa shunga o'xshash sharoitlarda foydalanish mumkin. Qurilmadan sanoat maqsadlarida yoki qurilma mo'ljallanmagan boshqa istalgan maqsadlarda foydalanish mahsulotdan tegishli tarzda foydalanish shartlarining buzilishi hisoblanadi. Bunday hollarda ishlab chiqaruvchi bo'lishi mumkin bo'lgan oqibatlar uchun javobgarlikni o'z zimmasiga olmaydi.

STOP

- Qurilmani elektr tarmog'iga ulashdan avval undagi kuchlanishning jihoz ta'minoti nominal kuchlanishiga mos ekanligini tekshiring (mahsulot texnik xususiyatlari yoki zavodda yopishtirilgan yorliqqa qarang).
 - Jihoz iste'mol qiladigan kuchlanishga mo'ljallangan uzaytirgichdan foydalaning: parametrlarga mos kelmaslik qisqa tutashuv yoki kabelning kuyishiga olib kelishi mumkin.
 - Foydalanib bo'lgandan so'ng hamda uni tozalash yoki ko'chirish vaqtida jihozni rozetkadan uzib qo'ying. Elektr tarmog'iga ulash shnurini quruq qo'l yordamida o'tkazgichdan emas, balki shtepseldan ushlagan holda sug'uring.
 - Elektr ta'minot shnurini eshik tirqishlaridan yoki issiqlik manbalari yaqinidan o'tkazmang. Elektr ta'minot shnurining buralib qolmasligi va bukilmaligi, o'tkir buyumlarga, mebellarning burchaklari va qirralariga tegib turmasligini kuzatib boring.
- Yodda tuting: elektr ta'minot kabelining tasodifan shikastlanishi kafolat shartlariga to'g'ri kelmaydigan shikastlanishlarga hamda elektr tokining urishiga*

REDMOND

olib kelishi mumkin. Shikastlangan elektr ta'minat kabelini xizmat ko'rsatish markazida darhol almashtirish talab qilinadi.

- Jihozdan ochiq havoda foydalanish ta'qiqlanadi: qurilma korpusi ichiga namlik yoki begona buyumlarning kirib qolishi uning jiddiy shikastlanishlariga olib kelishi mumkin.
- Mahsulot solingan jomni yumshoq va issiqqa chidamli bo'lmagan sirtga o'rnatmang. Bu jihozni ishlash vaqtida turg'un bo'lmasligiga olib keladi.
- Ishlayotgan vaqtda jihozning harakatlanuvchi qismlariga tegmang. S-shaklidagi pichoqni o'rnatganda ehtiyot bo'ling: u juda o'tkir.
- Jihozni tozalashda "Jihoz ustidan qarov" bo'limida ko'rsatilgan qoidalarga qat'iy amal qiling.

STOP

Jihoz korpusini suvga botirish yoki uni suv oqimi ostiga joylashtirish TA'QIQLANADI!

- Ushbu jihoz jismoniy, asab yoki ruhiy jihatdan chetlanishlarga ega bo'lgan yoki tajribasi va bilimi

STOP

yetarli bo'lmagan kishilar (jumladan bolalar) tomonidan foydalanish uchun mo'ljallanmagan, bunday shaxslar ustidan nazorat olib borilayotgan yoki ularning xavfsizligi uchun javobgar shaxs tomonidan ularga ushbu jihozdan foydalanish bo'yicha ko'rsatmalar berish o'tkazilayotgan hollar bundan mustasno. Ularning jihoz, uning ehtiyot qismlari hamda uning qadog'i bilan o'ynashlariga yo'l qo'ymaslik uchun bolalar ustidan nazoratni amalga oshirish lozim. Qurilmani tozalash va unga xizmat ko'rsatish bolalar tomonidan kattalar nazoratisiz o'tkazilishi mumkin emas.

- Jihozni mustaqil tarzda ta'mirlash yoki uning tuzilishiga o'zgartirishlar kiritish ta'qiqlanadi. Jihozni ta'mirlash faqat vakolatli xizmat ko'rsatish markazi mutaxassisi tomonidan bajarilishi lozim. Noprofessional tarzda bajarilgan ish jihozning ishdan chiqishi, jarohatlanish va mulklarning zararlanishiga olib kelishi mumkin.

Jihozdan istalgan turdagi nosozlik mavjud bo'lgan holda foydalanish ta'qiqlanadi.

Texnik xususiyatlari

| | |
|---|-------------------|
| Modeli | RHB-2910 |
| Qurilma turi | blender |
| Nominal quvvati | 550 Vt |
| Maksimal quvvati | 950 Vt |
| Kuchlanish | 220-240 V, 50 Gts |
| Ish tezliklarining soni | 2 |
| Aralashtirish uchun nasadka | bor |
| Ko'pirtirish uchun nasadka | bor |
| Maydalash uchun nasadka | bor |
| Nasadkalarni almashtirish uchun kalit | bor |
| Elektr shnurining uzunligi | 0,9 m |

Majmua to'plami

| | | | |
|--|--------|---|--------|
| Motor qismi | 1 dona | Nasadkalarni almashtirish uchun kalit | 1 dona |
| Mahsulotlarni maydalash uchun pichoq | 1 dona | Foydalanish bo'yicha qo'llanma | 1 dona |
| Nasadka-blender | 1 dona | Xizmat ko'rsatish kitobchasi .. | 1 dona |
| Aralashtirish uchun pichoq .. | 1 dona | | |
| Ko'pirtirish uchun pichoq .. | 1 dona | | |



Ishlab chiqaruvchi o'z mahsulotini takomillashtirish davomida bunday o'zgarishlar to'g'risida avvaldan xabardor qilmagan holda mahsulot dizayni, majmualar to'plami hamda texnik xususiyatlariga o'zgarishlar kiritish huquqiga ega.

Jihozning tuzilishi A1

- | | |
|---|-------------------------------|
| 1. Motor qismi | 3. Nasadka-blender |
| 2. Mahsulotlarni maydalash uchun pichoq | 4. Aralashtirish uchun pichoq |
| | 5. Ko'pirtirish uchun pichoq |

- | | |
|--|--------------|
| 6. Nasadkalarni almashtirish uchun kalit | 7. Tezlik I |
| | 8. Tezlik II |

I. FOYDALANISHNI BOSHLASHDAN AVVAL

Mahsulotni qadog'idan oling, barcha qadoqlash materiallari va reklama nakleykalarini olib tashlang.



Ogohlantiruvchi nakleykalar, ko'rsatkili nakleykalar (mavjud bo'lsa) va uning korpusidagi mahsulot seriya raqami ko'rsatilgan yorliqni albatta o'z joyida saqlang!

Elektr shnurini to'liq yoying. Jihoz korpusini nam latta bilan arting. Olinuvchi detallarni sovunli suv bilan yuving, elektr tarmog'iga ulashdan avval jihozning barcha elementlarini yaxshilab quriting.



Tashigandan yoki quyi haroratlarda saqlagandan keyin yoqishdan avval kamida 2 soat jihozni xona haroratida saqlab turish kerak.

II. JIHOZDAN FOYDALANISH**Blenderni yig'ish**

- Nasadka-blenderni oling, unga tepasidan nasadkalarni almashtirish uchun kalitni soling.
- Uchta almashtiriluvchi nasadkalardan birini tanlang:
 - Power Blade pichoqlar tizimiga ega bo'lgan universal nasadka-blender.
 - Aralashtirish uchun pichoq souslar, mayonezlar, pudinglar, bolalar va kattalar uchun pyure tayyorlash uchun ajoyib darajada mos keladi.
 - Ko'pirtirish uchun pichoq havo bilan ajoyib darajada to'yintiradi, emulsiyalar hosil qiladi.

3. Bir vaqtning o'zida boshqa qo'l bilan blender nasadkasining yuqori qismiga qo'yilgan nasadkalarini almashtirish kalitini ushlab turgan holda aylanma harakatlar (soat strelkasi yo'nalishi bo'yicha – yopish, soat strelkasi yo'nalishiga qarama-qarshi yo'nalishda – ochish) bilan o'zingizga kerakli nasadkani qotiring.
4. Yig'ilgan nasadka-blenderni oling va uni aylanma harakatlar bilan motor qismiga. Bunda xaddan tashqari ortiqcha kuch ishlatmang.



Diqqat! Nasadkalarini almashtirishni himoya qo'lqoplarini kiygan holda bajarishni tavsiya qilamiz.

Blenderdan foydalanish

Blender masalliqalarni maydalash va ularni bir tekis aralashtirish yo'li bilan tetiklantiruvchi kokteyllar, pyure-sho'rva va bolalar taomlarini tayyorlash uchun mo'ljallangan.

1. Aralashtirish uchun idish yoki boshqa istalgan mos idishni tayyorlang, unga barcha kerakli masalliqalarni joylashtiring.
2. Jihozni rozetkaga ulang.
3. Uni motoq qismidan ushlab turgan holda blender asosini aralashtirish uchun idishga joylashtiring.
4. Ishning I-tezligini yoqish tugmasini bosing.



Zarur bo'lgan hollarda qattiq masalliqalarni maydalash va aralashtirish uchun ishning II-tezligi tugmasidan foydalaning – bu jarayonni tezlashtiradi. Masalliqalarni aralashtirish jarayonida blenderni soat strelkasi yo'nalishida va yuqoriga-pastga harakatlantiring. Ishning II-tezligi tugmasini 5-10 soniyadan ortiq vaqt bosib turmang, chunki bu dvigatelning qizib ketishi va ishdan chiqishiga olib kelishi mumkin.

Jihozning yuklanish ostidagi uzluksiz ishlash vaqti 3-5 daqiqadan (maydalagichdan foydalanganda – 3 daqiqadan) oshmasligi kerak. Yoqishlar o'rtasidagi tavsiya qilingan tanaffus – 2-3 daqiqa.

III. JIHOZ USTIDAN QAROV



Jihozni tozalaganda abraziv vositalar, kimyoviy jihatdan faol moddalar yoki taomga teguvchi buyumlar bilan birgalikda qo'llanilishi tavsiya qilinmaydigan boshqa moddalardan foydalanmang.

Jihozni foydalanib bo'lgandan keyinroq tozalash osonroq bo'ladi.

Jihoz korpusini tozalash

1. Shtepselni rozetkadan sug'urib olgan holda jihozni ta'minot tarmog'idan uzing.



Jihozning motor qismini suv oqimi bilan yuvmang, motorli qismini suvga yoki boshqa suyuqlikka botirmang.

2. Tozalash uchun sovunli eritma bilan namlangan yumshoq nam lattadan foydalaning.

Olinuvchi qismlarni tozalash

1. Barcha olinuvchi qismlarni iliq sovunli suv bilan yuving, ularni quriting.

Suv tarkibiga limon sharbati qo'shilganda metall yuzalar va detallar yarqiroq ko'rinish olgani holda yaxshi yuviladi.

Pichoqlar va tig'larni tozalaganda ehtiyot bo'ling: ular juda o'tkir. Ularni iliq suv oqimi bilan yuving. Vaqt o'tishi bilan sabzi yoki lavlagi kabi mahsulotlar jihoz qismlarini bo'yab qo'yishi mumkin. Bunday hollarda detallarni oqartiruvchi eritmada yuvish mumkin (abrazivlardan foydalanmang!) foydalanib bo'linishi bilan darhol.

2. Blenderdan foydalanib bo'lgandan keyin uning olinuvchi qismlarini yuvish va quritish kerak. Tozalagandan keyin blenderning barcha olinuvchi qismlarini darhol quruq qilib artish lozim.

Saqlash va tashish

Saqlashdan va qayta foydalanishdan avval jihozning barcha qismlarini tozalang va to'liq quriting. Jihozni isitish jihozlaridan uzoqda bo'lgan va to'g'ridan-to'g'ri quyosh nurlari tushmaydigan quruq, shamollatiladigan joyda saqlang.

Tashish va saqlash vaqtida jihozni uning shikastlanishiga va/yoki qadoqning butunligining buzilishiga olib kelishi mumkin bo'lgan mexanik ta'sirlar ostiga qo'yish ta'qiqlanadi.

Jihoz qadog'ini suv va boshqa suyuqliklar tegishidan saqlash lozim.

IV. XIZMAT KO'RSATISH MARKAZIGA MUROJAAT QILISHDAN AVVAL

| Nosozlik | Mumkin bo'lgan sabab | Nosozliklarni bartaraf qilish |
|---|--|---|
| J i h o z ishlamayapti | Kuchlanish yo'q | Jihozni avvaldan o'chirib qo'ygan holda tarmoqda kuchlanish borigini tekshiring |
| Jihoz shovqin chiqarayapti va titrayapti | Siz qattiq mahsulotlarni qayta ishlaysiz | Bu oddiy hol. Qayta ishlashdan avval mahsulotlarni bo'laklarga to'g'rashni tavsiya qilamiz |
| I s h l a s h v a q t i d a g' alati hid paydo bo'ldi | Jihoz ortiqcha qizib ketdi | Jihozning uzluksiz ishlash vaqtini qisqartiring. Yoqishlar o'rtasidagi oraliqlarni o'rttiring |
| | Jihoz yangi, hid himoya qoplamasidan chiqadi | Jihozni yaxshilab tozalashni bajaring. Bir necha yoqishlardan keyin hid yo'qoladi |



Nosozlikni bartaraf qilib bo'lmagan hollarda vakolatli servis markaziga murojaat qiling.

V. KAFOLAT MAJBURIYATLARI

Ushbu mahsulotga u xarid qilingan sanadan boshlab 2 yilni muddatga kafolat taqdim etiladi. Kafolat muddati davomida ishlab chiqaruvchi ta'mirlash, detallarni almashtirish yoki butun mahsulotni almashtirib berish yo'li bilan materiallarning yoki yig'ishning yetarli darajada sifatli emasligi natijasida vujudga kelgan har qanday nuqsonlarni bartaraf qilish majburiyatini o'z zimmasiga oladi. Kafolat faqat xarid qilish sanasi asl kafolat talonida do'kon muhri va sotuvchi imzosi bilan tasdiqlangan hollardagina kuchga kiradi. Ushbu kafolat faqat mahsulotdan foydalanish bo'yicha qo'llanmaga muvofiq foydalanilgan, ta'mirlanmagan, gismlarga ajratilmagan va u bilan noto'g'ri muomala qilish natijasida shikastlanmagan hamda mahsulotning to'liq majmuasi saqlangan hollardagina tan olinadi. Ushbu kafolat mahsulot va harajat materiallarining (filtrlar, lampochkalar, sopol, teflon va boshqa kuyishga qarshi qoplamalar, zichlovchilar va boshq.) tabiiy eskirishiga nisbatan qo'llanilmaydi.

Mahsulotning xizmat qilish muddati va unga nisbatan kafolat majburiyatlarining amal qilish muddati mahsulotni sotish yoki ishlab chiqarish sanasidan (sotish sanasini aniqlash mumkin bo'lmagan hollarda) boshlab hisoblanadi.

Jihozni ishlab chiqarish sanasini mahsulot korpusidagi identifikatsion nakleykada joylashgan seriya raqamidan topish mumkin. Seriya raqami 13 ta belgidan tashkil topadi. 6 va 7-belgilari qurilma ishlab chiqarilgan oyini, 8-belgi esa yilini bildiradi.

Jihozning ishlab chiqaruvchi tomonidan o'rnatilgan xizmat qilish muddati mahsulotdan foydalanish ushbu yo'riqnoma va tegishli texnik standartlarga muvofiq holda amalga oshirilishi sharti bilan u xarid qilingan sanadan boshlab 3 yilni tashkil qiladi.

Qadoq, foydalanuvchi qo'llanmasi hamda jihozning o'zini chiqindilarni qayta ishlash bo'yicha mahalliy dasturga muvofiq chiqitga chiqarish lozim. bunday mahsulotlarni oddiy maishiy chiqindilar bilan birgalikda tashlab yubormang.



Înainte de a utiliza prezentul dispozitiv, citiți cu atenție manualul de exploatare și păstrați-l în calitate de material de referință. Utilizarea corectă a dispozitivului va prelungi semnificativ durata lui de exploatare.

MĂSURI DE SIGURANȚĂ

- Producătorul nu poartă răspundere pentru deteriorări, cauzate de nerespectarea cerințelor tehnicii securității și ale regulilor de exploatare a dispozitivului.
- Prezentul dispozitiv electric poate fi utilizat în apartamente, case de vacanță, camere de hotel, clădiri de uz social ale magazinelor, oficiile sau în alte condiții similare de utilizare nonindustriale. Utilizarea industrială sau orice altă nespécială a dispozitivului va fi considerată ca încălcarea condițiilor de utilizare corespunzătoare a dispozitivului. În acest caz producătorul nu își asumă responsabilitatea pentru consecințele posibile.
- Înainte de a conecta dispozitivul la rețeaua electrică, verificați dacă tensiunea lui corespunde cu tensiunea nominală a dispozitivului (a se vedea caracteristicile

STOP

tehnice sau plăcuța uzinei producătoarea dispozitivului).

- Utilizați prelungitorul, proiectat pentru consumul de putere a dispozitivului: necorespunderea parametrilor poate provoca un scurtcircuit sau inflamarea cablului.
- Deconectați dispozitivul din priza electrică după utilizare, precum și în timpul curățării sau deplasării. Extrageți cablul de alimentare cu mâinile uscate, ținându-l de ștecher, dar nu de cablul de alimentare.
- Nu întindeți cablul de alimentare electrică în golurile ușilor sau în apropierea surselor de căldură. Asigurați-vă, că cablul de alimentare electrică să nu fie răsucit și îndoit, sau în contact cu obiectele, colțurile și marginile ascuțite ale mobilierului.

Țineți minte: deteriorarea accidentală a cablului de alimentare electrică poate cauza defecte, care nu corespund cerințelor de garanție, precum și la electrocutare. Cablul de alimentare deteriorat necesită o înlocuire urgentă în centrul de deservire.

- Nu exploatați dispozitivul la aer liber: pătrunderea umidității sau a altor obiecte străine în interiorul corpului dispozitivului poate provoca deteriorări grave.
- Nu amplasați vasul cu alimente pe o suprafață moale și sensibilă la căldură. Aceasta face dispozitivul instabil în timpul funcționării.
- Nu atingeți părțile mobile ale dispozitivului în timpul funcționării. Fiți atenți, instalând cuțitul sub forma de S: este foarte ascuțit.
- La curățarea dispozitivului urmați cu strictețe regulile indicate în secțiunea «Întreținerea dispozitivului».

STOP

NU scufundați corpul dispozitivului în apă și nu-l plasați sub jet de apă!

- Prezentul dispozitiv nu este destinat pentru a fi utilizat de către persoane (inclusiv copiii) care au dereglări fizice, nervoase sau psihice sau insuficiență de experiență și cunoștințe, cu excepția cazului, când aceste persoane sunt supravegheate sau se efectuează instruirea lor privind utilizarea prezentului dispozitiv

STOP

de către persoana responsabilă pentru siguranța lor. Copiii trebuie să fie supravegheați cu scopul prevenirii jocurilor lor cu dispozitivul, accesoriile acestuia, precum și cu ambalajul original. Curățarea și întreținerea dispozitivului nu trebuie să fie efectuate de către copii fără supravegherea adulților.

- Sunt interzise repararea dispozitivului de sine stătător sau introducerea modificărilor în construcția lui. Repararea dispozitivului trebuie să fie efectuată doar de către un specialist al centrului de deservire autorizat. Lucrul efectuat neprofesional poate duce la defectarea dispozitivului, vătămări și deteriorarea bunurilor.

Nu utilizați dispozitivul în cazul oricărui defect.

Caracteristici tehnice

| | |
|--------------------------------------|------------------|
| Model..... | RHB-2910 |
| Tip de dispozitiv..... | blender |
| Putere nominală..... | 550 W |
| Putere maximă..... | 950 W |
| Tensiune..... | 220-240 V, 50 Hz |
| Numărul vitezelor de lucru..... | 2 |
| Duza pentru amestecare..... | este |
| Duza pentru batere..... | este |
| Duza pentru mărunțire..... | este |
| Cheie pentru înlocuirea duzelor..... | este |
| Lungimea cablului de alimentare..... | 0,9 m |

Completare

| | | | |
|--|--------|--------------------------------------|--------|
| Parte cu motor..... | 1 buc. | Cuțit pentru batere..... | 1 buc. |
| Cuțit pentru mărunțirea alimentelor..... | 1 buc. | Cheie pentru înlocuirea duzelor..... | 1 buc. |
| Duza-blender..... | 1 buc. | Manual de exploatare..... | 1 buc. |
| Cuțit pentru amestecare..... | 1 buc. | Carte service..... | 1 buc. |



Producătorul își rezervă dreptul de a modifica designul, conținutul, precum și caracteristicile tehnice ale dispozitivului pe parcursul perfecționării dispozitivului fără anunțare prealabilă privind astfel de modificări.

Construcția dispozitivului **A1**

- | | |
|--|------------------------------------|
| 1. Parte cu motor | 5. Cuțit pentru batere |
| 2. Cuțit pentru mărunțirea alimentelor | 6. Cheie pentru înlocuirea duzelor |
| 3. Duza-blender | 7. Viteză I |
| 4. Cuțit pentru amestecare | 8. Viteză II |

I. ÎNAINTE DE PRIMA CONECTARE

Despachetați dispozitivul, înlăturați toate materialele de ambalare și autocolante promoționale.



Păstrați obligatoriu pe loc autocolante de avertizare, autocolante-indicatoarele (în cazul prezenței lor) și plăcuța cu numărul de serie a dispozitivului pe corpul lui!

Desfășurați complet cablul de alimentare. Ștergeți corpul dispozitivului cu o cârpă umedă. Piesele detașabile spălați-le cu apă cu săpun, uscați minuțios toate elementele dispozitivului înainte de a-l conecta la rețeaua electrică.



După transportarea sau păstrarea la temperaturi joase este necesar să mențineți dispozitivul la temperatura camerei nu mai puțin două ore înainte de conectare.

II. UTILIZAREA DISPOZITIVULUI

Asamblarea blenderului

1. Luați duza-blender, montați în partea de sus cheia pentru înlocuirea duzelor.
2. Alegeți una din trei duze schimbabile:
 - Duza-blender universală cu sistem de cuțite PowerBlade.
 - Cuțit pentru amestecare se potrivește perfect pentru prepararea sosurilor, maionezei, pudingului, piureurilor pentru copii și adulți.
 - Cuțit pentru batere îmbogățește perfect cu aer, crează emulsii.
3. Cu mișcare de rotație (în sensul acelor de ceas-nic – a închide, în sensul invers acelor de ceas-nic – a deschide) fixați duza

necesară, ținând concomitent cu altă mână cheia pentru înlocuirea duzelor, montată în partea de sus a duzei blenderului.

4. Luați duza-blender asamblată și cuplați-o cu o mișcare de rotație cu partea cu motor. Nu aplicați în proces un efort excesiv.



Atenție! Se recomandă înlocuirea duzelor în mănuși protectoare.

Utilizarea blenderului

Blenderul este destinat pentru prepararea cocktailurilor răcoritoare, supelor-piure și a alimentelor pentru sugari prin mărunțirea ingredientelor și amestecarea lor uniformă.

1. Pregătiți vasul pentru amestecare sau un alt recipient potrivit, puneți în el ingredientele necesare.
2. Conectați dispozitivul la priză.
3. Așezați baza blenderului în recipientul pentru amestecare, ținându-l cu o mână de partea cu motor.
4. Apăsăți butonul de conectare la viteză I de lucru.



La necesitatea mărunțirii și amestecării ingredientelor dure utilizați butonul de viteză II de lucru – aceasta va accelera procesul. Deplasați blenderul în procesul de amestecare a ingredientelor în sensul acelor de ceasornic, și în sus-jos. Nu mențineți apăsat butonul de viteză II de lucru mai mult de 5-10 secunde, deoarece aceasta poate provoca supraîncălzirea motorului și defectarea ulterioară a lui.

Timpul activității neîntrerupte al dispozitivului sub sarcină nu trebuie să depășească 3-5 minute (cu utilizarea mărunțitorului – nu mai mult de 3 minute). Pauza recomandată între conectări – 2-3 minute.

III. ÎNTREȚINEREA DISPOZITIVULUI



Nu utilizați la curățarea dispozitivului produse abrazive, produse chimice agresive sau altele, nerecomandate pentru utilizarea cu obiectele, ce contactează cu mâncarea.

ROU

Este mai ușor de curățat dispozitivul imediat după utilizare.

Curățarea corpului dispozitivului

1. Deconectați dispozitivul de la rețeaua de alimentare, extragând ștecherul din priză.
2. Utilizați pentru curățare o cârpă moale, umedă, înmuiată în soluție cu săpun.



Nu spălați partea cu motor a dispozitivului sub jet de apă, nu scufundați partea cu motor în apă sau în alte lichide.

Curățarea pieselor detașabile

1. Spălați toate piesele detașabile cu apă caldă cu săpun, uscați-le.
 - Suprafețe metalice și piesele se spală ușor, capătând o strălucire, prin adăugarea în compoziția apei a sucului de lămâie.
 - Fiți atenți la curățarea cuțitelor și lamelor: acestea sunt foarte ascuțite. Spălați-le sub jet de apă caldă. Cu timpul alimentele cum ar fi morcovul sau sfecla, pot colora piesele dispozitivului. În acest caz piesele pot fi spălate în soluția inalbătoare (nu utilizați detergenți abrazivi!) imediat după utilizare.
2. După utilizarea blenderului spălați și uscați toate piesele lui detașabile. Imediat după curățare ștergeți toate piesele detașabile ale blenderului pînă la uscare.

Păstrarea și transportarea

La utilizarea repetată sau păstrare uscați în totalitate toate părțile dispozitivului. Păstrați dispozitivul într-un loc uscat ventilat departe de razele solare și dispozitivelor încălzitoare.

La transportarea și păstrarea dispozitivului se interzice să-l expuneți la șocuri mecanice, care pot duce la deteriorarea aparatului și/sau încălcarea integrității pachetului.

Este necesar să aveți grijă de ambalajul dispozitivului să nu pătrundă apă și alte lichide.

IV. ÎNAINTE DE APELA LA UN CENTRU DE DESERVIRE

| Defectul | Cauza posibilă | Înlăturarea defecțiunii |
|--|--|--|
| Dispozitivul nu lucrează | Lipsește tensiunea | Deconectând în prealabil dispozitivul, verificați tensiunea în rețea. |
| Dispozitivul generează zgomote și vibrează | Dvs prelucrați alimentele dure. | Acest lucru este normal. Se recomandă înainte de prelucrare tăierea alimentelor în felii. |
| În timpul funcționării a apărut un miros străin. | Dispozitivul supraîncălzit. | Micșorați timpul de funcționare continuă a dispozitivului. Majorați intervalele între conectări. |
| | Dispozitivul este nou, mirosul vine din acoperirea de protecție. | Efectuați curățarea minuțioasă a dispozitivului. Mirosul va dispărea după câteva conectări. |



În cazul, dacă defecțiunea nu a fost rezolvată, adresați-vă la centrul de servicii autorizat.

V. OBLIGAȚII DE GARANȚIE

Pentru acest produs se acordă un termen de garanție de 2 ani de la momentul procurării. În timpul perioadei de garanție producătorul se obligă să înlăture prin reparare, schimbare a pieselor sau schimbare a produsului complet orice defecte de fabrică provocate de calitatea insuficientă a materialelor sau de rasamblare. Garanția intră în vigoare numai în cazul în care data procurării este confirmată prin ștampila magazinului și semnătura vânzătorului pe talonul de garanție original. Prezenta garanție se recunoaște numai în cazul în care produsul a fost utilizat în conformitate cu instrucțiunea de exploatare, nu a fost reparat, nu a fost dezasamblat și nu a fost defectat în rezultatul manipulării incorecte, precum și păstrată toată completarea produsului. Prezenta garanție nu se răspîndește asupra uzurei normale a produsului și asupra consumabilelor (filtrelor, becului, acoperirilor ceramice și de teflon, garniturilor etc.).

Data fabricării dispozitivului poate fi găsită în numărul de serie, amplasat pe eticheta de identificare atașată pe carcasa produsului. Numărul de serie este format din 13 simboluri. Simbolurile 6 și 7 indica luna, 8 – anul de producere a dispozitivului.

Termenul de exploatare a produsului și termenul de valabilitate a garanției se calculează de la data vânzării sau de la data fabricării produsului (în cazul în care data de vânzare e imposibil de determinat).

Termenul de servire a aparatului stabilit de producător constituie 3 ani din momentul procurării cu condiție că exploatarea produsului este efectuată în corespundere cu instrucțiunea dată și standardele tehnice.



Ambalajul, îndrumătorul utilizatorului, precum și aparatul este necesar de utilizat în conformitate cu programul local de prelucrare a deșeurilor. Nu aruncați astfel de produse împreună cu gunoiul obișnuit.

Produced by Redmond Industrial Group LLC
One Commerce Plaza, 99 Washington Ave, Ste. 805A,
Albany, New York, 12210, United States
www.redmond.company
www.multivarka.pro
www.store.redmond.company
www.smartredmond.com
Made in China

RHB-2910-CIS-UM-7