

РУКОВОДСТВО ПО ЭКСПЛУАТАЦИИ

БЛЕНДЕР ПОГРУЖНОЙ С НАСАДКАМИ

ММС-1423



MYSTERY
HOME



РУКОВОДСТВО ПО ЭКСПЛУАТАЦИИ

Благодарим Вас за выбор продукции, выпускаемой под торговой маркой MYSTERY.

Мы рады предложить Вам изделия, разработанные в соответствии с высокими требованиями к качеству и функциональности. Мы уверены, что Вы будете довольны приобретением нашего изделия.

Перед началом эксплуатации прибора внимательно прочитайте данное руководство, в котором содержится важная информация, касающаяся Вашей безопасности, а также рекомендации по правильному использованию прибора и уходу за ним.

Позаботьтесь о сохранности настоящего Руководства, используйте его в качестве справочного материала при дальнейшем использовании прибора.

Указания по технике безопасности

Прибор предназначен только для использования в домашних условиях, для бытового применения.

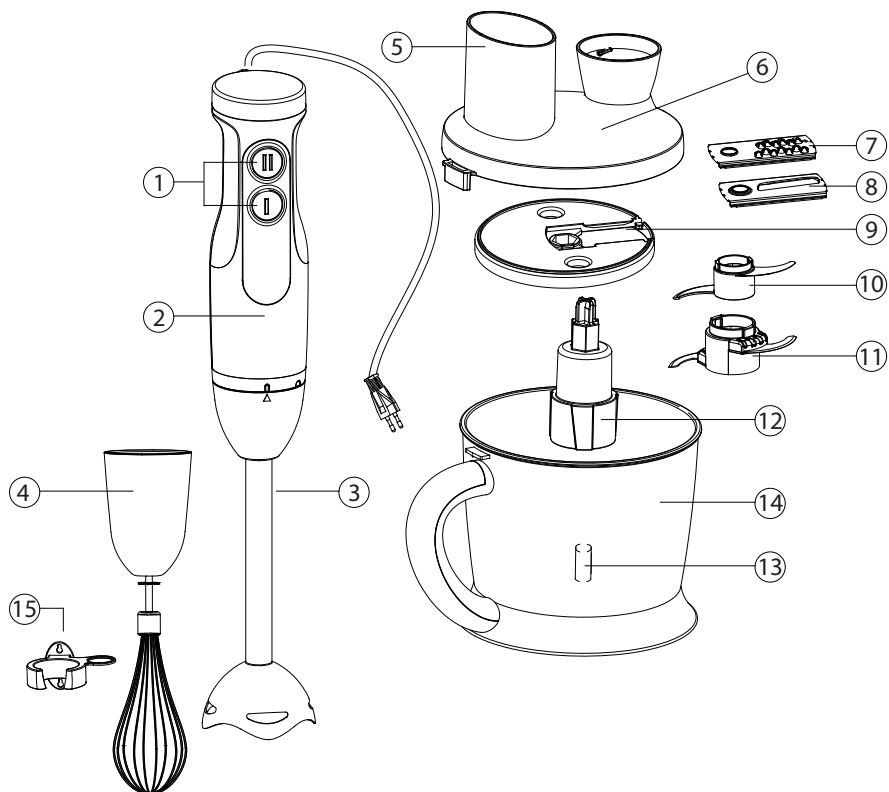
Для использования в коммерческих или промышленных целях, блендер не предназначен.

1. Перед первым включением проверьте, соответствует ли рабочее напряжение устройства напряжению в электросети.
2. Не присоединяйте шнур электропитания пока полностью не соберете блендер, и всегда отключайте устройство от электросети перед разборкой и чисткой блендера или если вы его не используете.
3. Не тяните за сетевой шнур, не перекручивайте и не наматывайте его на корпус устройства. Не беритесь за сетевую вилку мокрыми руками.
4. Следите, чтобы сетевой шнур не касался острых предметов и горячих поверхностей.
5. Не используйте прибор с поврежденным сетевым шнуром или вилкой.
6. Не используйте прибор вблизи горячих поверхностей (газовая или электрическая плита, духовой шкаф и т.п.).
7. Не пытайтесь самостоятельно ремонтировать устройство. При возникновении неполадок обращайтесь в авторизованный сервисный центр.
8. Используйте только те насадки, которые входят в комплект поставки блендера.
9. Помните, что лезвия ножей блендера и измельчителя очень острые - обращайтесь с ними осторожно
10. Не касайтесь вращающихся частей устройства. Не опускайте пальцы рук в емкость для смешивания.
11. Не допускайте попадания волос или краев одежды в зону вращения ножей.
12. Будьте особенно внимательны, если поблизости от работающего прибора находятся дети или лица с ограниченными возможностями.
13. Чтобы избежать поражения электрическим током и возгорания, не погружайте корпус с электродвигателем в воду или другие жидкости. Если прибор упал в воду:
 - не касайтесь корпуса блендера и воды;

РУКОВОДСТВО ПО ЭКСПЛУАТАЦИИ

- немедленно отсоедините провод питания от электросети, только после этого можно достать прибор из воды;
 - обратитесь в авторизованный сервисный центр для его осмотра или ремонта.
14. Не позволяйте детям использовать блендер без вашего присмотра. Не разрешайте детям играть с ним и не оставляйте маленьких детей вблизи работающего блендера без присмотра.
 15. Не используйте для блендера очень горячие продукты. Не переполняйте емкость для смешивания.
 16. Продукты помещаются в емкость до включения прибора.
 17. Чашу измельчителя и кувшин для смешивания нельзя использовать в микроволновой печи.
 18. Блендер позволяет работать быстро и эффективно, но при этом продолжительность непрерывной работы при перемешивании жидкости не должна превышать 1 минуты, а при измельчении твердых продуктов - 15 секунд. Прежде чем продолжить работу, нужно сделать перерыв, необходимый для остывания электромотора (не менее 3-4 минут).
 19. Запрещается использовать устройство вне помещений.
 20. Не разрешайте детям использовать устройство в качестве игрушки.
 21. Не оставляйте устройство включенным без присмотра.
 22. Сохраните руководство для дальнейшего использования в качестве справочного материала.

ОПИСАНИЕ ПРИБОРА



1. Переключатель скоростей
2. Корпус с электродвигателем
3. Съемная насадка
4. Насадка-венчик для взбивания
5. Загрузочная горловина
6. Крышка-редуктор
7. Нож-терка
8. Нож-шинковка
9. Крепление для ножей
10. Насадка для замешивания теста
11. Нож-измельчитель

12. Держатель для ножей
13. Ось
14. Чаша измельчителя
15. Настенный кронштейн для хранения прибора

ИСПОЛЬЗОВАНИЕ БЛЕНДЕРА

Назначение блендера:

- перемешивание жидкостей, таких как молочные продукты, соусы, фруктовые соки, супы, напитки, коктейли;
- перемешивание мягких продуктов, таких как жидкое тесто или майонез;
- приготовление пюре из термически обработанных продуктов, например, приготовление детского питания.



Во избежание повреждения лезвия ножа, не обрабатывайте слишком твердые продукты, такие как лед, замороженные продукты, крупы, приправы, кофе и т.п.

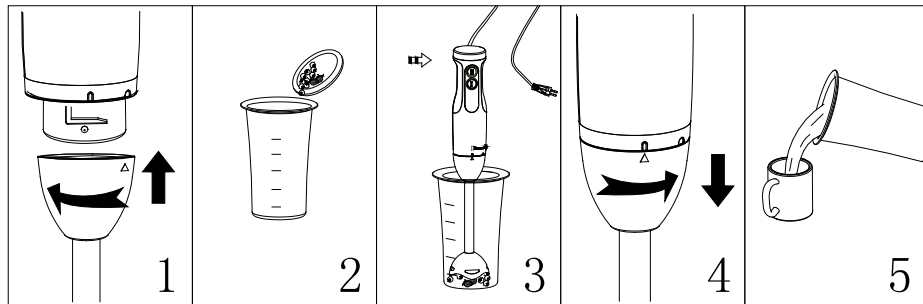
Подготовка продуктов

Нарежьте крупные продукты небольшими кусочками (около 2 см), горячие ингредиенты следует предварительно охладить.



Сборка блендера

Перед первым использованием тщательно вымойте все детали, соприкасающиеся с продуктами.

1. Подсоедините съемную насадку к корпусу с электродвигателем, совместив стрелку [▼] на насадке со значком  на корпусе и поверните корпус против часовой стрелки до фиксации, совместив стрелку [▼] со значком . При правильной установке прозвучит щелчок (см. рисунок)
2. Подключите прибор к электросети, предварительно убедившись, что прибор собран правильно.
3. Для смешивания продуктов погрузите насадку в ингредиенты, нажмите и удерживайте кнопку скорости I или II. Медленно перемещайте блендер вверх и вниз круговыми движениями.
4. Во время работы блендера держите его вертикально.
5. В случае заедания ножевого блока отпустите кнопку скорости I или II и отключите прибор от сети, затем удалите продукты, препятствующие движению лезвий.
6. Окончив приготовление, отключите прибор от электросети. Отсоедините съемную насадку от корпуса, повернув корпус по часовой стрелке.
7. Произведите чистку блендера.

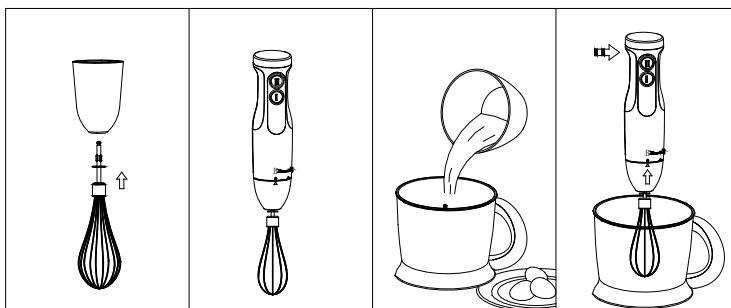


ИСПОЛЬЗОВАНИЕ ВЕНЧИКА ДЛЯ ВЗБИВАНИЯ

1. Подсоедините насадку-венчик к корпусу с электродвигателем, совместив стрелку [▼] на насадке со значком  на корпусе и поверните корпус против часовой стрелки до фиксации, совместив стрелку [▼] со значком . При правильной установке прозвучит щелчок (см. рисунок)
2. Подключите прибор к электросети, предварительно убедившись, что прибор собран правильно.
3. Погрузите насадку-венчик в ингредиенты, нажмите и удерживайте кнопку скорости I или II. Для предотвращения разбрызгивания венчик необходимо полностью погрузить в ингредиенты.
4. Во время работы блендера держите его вертикально.
5. Окончив приготовление, отключите прибор от электросети. Отсоедините насадку-венчик от корпуса, повернув корпус по часовой стрелке.
6. Произведите чистку блендера.

Внимание!

Продолжительность непрерывной работы при перемешивании не должна превышать 2 минут. Необходимо делать 3-х минутный перерыв после каждой 2-й минуты работы.



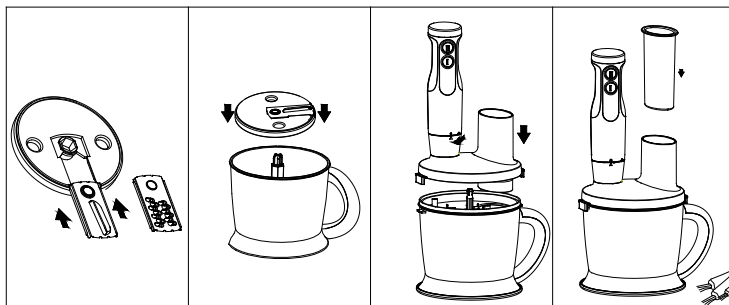
ИСПОЛЬЗОВАНИЕ ИЗМЕЛЬЧИТЕЛЯ

Использование ножа-терки и ножа-шинковки

1. Установите держатель для ножей на ось внутри чаши измельчителя.
2. Установите в крепление для ножей нужный Вам нож (нож-терку, либо нож-шинковку).
3. Поместите крепление для ножей на держатель для ножей.
4. Поместите продукты в чашу измельчителя.
5. Закройте чашу измельчителя крышкой-редуктором и зафиксируйте ее, повернув по часовой стрелке. При правильной установке прозвучит щелчок.
6. Установите корпус с электродвигателем в соответствующее отверстие на крышке и поверните корпус против часовой стрелки до щелчка.
7. Подключите прибор к электросети, предварительно убедившись, что прибор собран правильно.
8. Нажмите и удерживайте кнопку скорости I или II.
9. Во время работы удерживайте корпус с электродвигателем одной рукой, а чашу измельчителя другой рукой.
10. Если продукты прилипают к стенкам чаши измельчителя, снимите продукты лопаточкой или добавьте в чашу жидкости.
11. После окончания работы отключите прибор от электросети и отсоедините корпус с электродвигателем от чаши измельчителя, повернув его по часовой стрелке,
12. Снимите крышку чаши измельчителя, повернув ее против часовой стрелки.
13. Осторожно выньте из чаши крепление для ножей. Извлеките приготовленные продукты.
14. Произведите чистку измельчителя.

Внимание!

Продолжительность непрерывной работы при перемешивании не должна превышать 1 минуты. Необходимо делать 3-х минутный перерыв после каждой 1-й минуты работы.



Использование ножа для измельчения и насадки для смешивания продуктов.

Нож для измельчения предназначен для измельчения таких продуктов, как орехи, мясо, репчатый лук, сыры, вареные яйца, чеснок, зелень, хлеб.

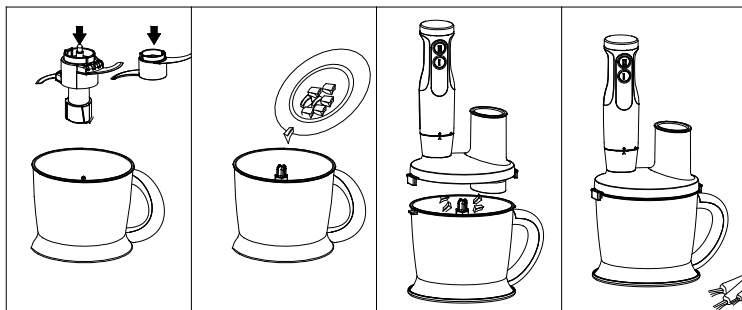
Насадка для смешивания предназначена для замешивания теста

Перед первым использованием тщательно вымойте все детали, соприкасающиеся с продуктами.

1. Установите держатель для ножей на ось внутри чаши измельчителя.
2. Поместите нож-измельчитель, либо насадку для замешивания теста на ось внутри чаши измельчителя и опустите ее до самого конца.
3. Поместите продукты в чашу измельчителя
4. Закройте чашу измельчителя крышкой-редуктором и зафиксируйте ее, повернув по часовой стрелке. При правильной установке прозвучит щелчок.
5. Установите корпус с электродвигателем в соответствующее отверстие на крышке и поверните корпус против часовой стрелки до щелчка.
6. Подключите прибор к электросети, предварительно убедившись, что прибор собран правильно.
7. Нажмите и удерживайте кнопку скорости I или II.
8. Во время работы удерживайте корпус с электродвигателем одной рукой, а чашу измельчителя другой рукой.
9. Если продукты прилипают к стенкам чаши измельчителя, снимите продукты лопаточкой или добавьте в чашу жидкости.
10. После окончания работы отключите прибор от электросети и отсоедините корпус с электродвигателем от чаши измельчителя, повернув его по часовой стрелке.
11. Снимите крышку чаши измельчителя, повернув ее против часовой стрелки.
12. Осторожно выньте из чаши нож измельчителя (либо насадку для замешивания теста).
13. Извлеките приготовленные продукты.
14. Произведите чистку измельчителя.

Внимание!

Продолжительность непрерывной работы при перемешивании не должна превышать 1 минуты. Необходимо делать 3-х минутный перерыв после каждой 1-й минуты работы.



РУКОВОДСТВО ПО ЭКСПЛУАТАЦИИ

РЕЖИМЫ РАБОТЫ, ВИДЫ ПРОДУКТОВ И РЕКОМЕНДУЕМЫЕ СКОРОСТИ

Функция	Ингредиенты	Макс. кол-во	Макс. Время приготовления	
Функция терки и шинковки	Картофель	400 г	50 с	30 с
	Дыня	400 г	50 с	30 с
	Морковь	400 г	50 с	30 с
Измельчение и смешивание продуктов	Мясо	300 г		30 с
	Ветчина	300 г		30 с
	Лук	400 г		30 с
	Клубника	200 г		25 с
	Сыр	100 г		20 с
	Миндаль	100 г		20 с
	Фундук	100 г		20 с
	Грецкий орех	100 г		20 с
Взбивание	Яйца	6 желтков		25 с

Примечание:

Следует учитывать, что это только рекомендации. Выбранная вами скорость может зависеть от количества смешиваемых продуктов и ваших личных предпочтений.

ЧИСТКА БЛЕНДЕРА

ВНИМАНИЕ! Режущие лезвия ножей очень остры и представляют опасность. Чтобы избежать травмы, обращайтесь с ними крайне осторожно!

1. Всегда отсоединяйте вилку шнура питания блендера от электросети перед чисткой блендера.
2. Протрите корпус с электродвигателем влажной тканью. Запрещается погружать корпус блендера в воду и другие жидкости.
3. Кувшин, чашу измельчителя, нож измельчителя, крышку измельчителя, венчик без блока присоединения мойте в посудомоечной машине или в теплой воде с добавлением жидкого моющего средства.
4. Запрещается использовать для чистки абразивные чистящие вещества, металлические щетки и мочалки, а также - органические растворители.
5. Режущие лезвия ножей очень остры и представляют опасность..
6. Очищайте блендер и насадки после каждого использования. Храните блендер в сухом месте.

! Лезвия блендера и венчик можно очистить не снимая насадки с корпуса с электродвигателем. Для этого погрузите лезвия или венчик в теплую воду с добавлением жидкого моющего средства и ненадолго включите прибор.

ЧИСТКА ПРИБОРА

ВНИМАНИЕ! Режущие лезвия ножей очень остры и представляют опасность. Во избежание травмы, обращайтесь с ними крайне осторожно!

1. Перед чисткой прибора отключите его от электросети.
2. Отсоедините от прибора съемную насадку.
3. Промойте насадку под струей теплой воды. Затем установите насадку в вертикальном положении для того, чтобы вся вода смогла стечь из насадки. Съемную насадку разрешается мыть в посудомоечной машине.

Внимание! Запрещается помещать съемную насадку в воду, в противном случае смазочные вещества могут смыться и привести прибор к поломке

4. Кувшин с измерительной шкалой, Чашу измельчителя, венчики для взбивания и ножи промойте в теплой воде с добавлением жидкого моющего средства, затем вытрите все детали насухо. Чашу измельчителя и венчики не рекомендуется помещать в посудомоечную машину.
5. Протрите корпус с электродвигателем влажной тканью. Запрещается погружать корпус с электродвигателем в воду и другие жидкости или промывать под струей воды.
6. Соберите прибор и уберите его на хранение в сухое, прохладное место.

РУКОВОДСТВО ПО ЭКСПЛУАТАЦИИ

Основные технические характеристики

Модель.....	ММС-1423
Номинальное рабочее напряжение	220 -240 В переменного тока
Частота питающей сети.....	50 Гц
Номинальная мощность	600 Вт
Объем измельчителя	1500 мл

Прибор собран из современных и безопасных материалов. По окончании срока годности, во избежание возможного причинения вреда жизни, здоровью потребителя, его имуществу или окружающей среде, прибор должен быть утилизирован отдельно от бытовых отходов в соответствии с правилами по утилизации отходов в вашем регионе.

Срок годности - 5 лет, при условии, что изделие используется в строгом соответствии с настоящим руководством по эксплуатации.



Уведомляем, что вся упаковка данного прибора НЕ ПРЕДНАЗНАЧЕНА для вторичной упаковки или хранения в ней ПИЩЕВОЙ ПРОДУКЦИИ.

Примечание:

В соответствии с проводимой политикой постоянного совершенствования технических характеристик и дизайна, возможно внесение изменений без предварительного уведомления.

ТЕХНИЧЕСКАЯ ПОДДЕРЖКА:

Единая справочная служба

тел. 8-800-100-20-17

service@mysteryelectronics.ru



Дополнительную информацию о гарантийном и послегарантийном ремонте вы можете получить по месту приобретения данного изделия или на сайте www.mysteryelectronics.ru

Производитель: Мистери Электроникс Лтд.

Адрес: КНР, Гонконг, Ванчай, Харбор Роуд 23, Грейт Игл Центр

Сделано в КНР

Товар сертифицирован в соответствии с действующим законодательством.

Дата изготовления: 03.2013 г.