

Saturn[®]

ST-FP9086

HAND BLENDER

БЛЕНДЕР

БЛЕНДЕР



GB

HAND BLENDER

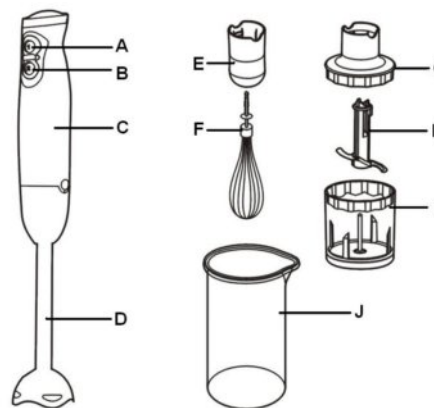
Dear Buyer!

We congratulate you on having bought the device under trade name "Saturn". We are sure that our devices will become faithful and reliable assistance in your housekeeping.

Read these instructions for use carefully before you use the appliance and save them for future reference.

General Specification

- A. Normal speed button
- B. Turbo speed button
- C. Motor unit
- D. Blender bar
- E. Whisk coupling unit
- F. Whisk
- G. Chopper coupling unit
- H. Chopper blade unit
- I. Chopper bowl
- J. Beaker



Important

Never immerse the motor unit in water or any other fluid, not rinse it under the tap. Use only a moist cloth to clean the motor unit.

Warning

Check if the voltage indicated on the appliance corresponds to the local mains voltage before you connect the appliance. Do not use the appliance if the mains cord, the plug or other parts are damaged. If the mains cord is damaged, you must have it replaced by manufacture, or the service centre authorized by the manufacture, or similarly qualified person in

order to avoid a hazard.

Never let the appliance run unattended.

This appliance is not intended for use by persons (including children) with reduced physical, sensory or mental capabilities, or lack of experience and knowledge, unless they have been given supervision or instruction concerning use of the appliance by a person responsible for their safety.

Children should be supervised to ensure that they do not play with the appliance.

Children are not allowed to use the appliance without supervision.

Do not touch the blades, especially when the appliance is plugged in. The blades are very sharp.

If the blades get stuck, unplug the appliance before you remove the ingredients that block the blades.

Caution

Switch off the appliance and disconnect it from the mains voltage before you change accessories or approach parts that move during use.

Care should be taken when handling the sharp cutting blades, emptying the bowl and during cleaning.

This appliance is intended for household use only.

Do not process more than three batches without interruption. Let the appliance cool down to room temperature before you continue processing.

Preparing for use

Thoroughly clean the parts that come into contact with food before you use the appliance for the first time.

Let hot ingredients cool down before you process them (max. temperature 60°C).

Cut large ingredients into pieces of approximately 2 cm before you process them.

Assemble the appliance properly before you put the plug in the wall socket.

Using the appliance

Hand blender

The hand blender is intended for:

- blending liquids, e.g. dairy products, sauces, fruit juices, soups, mixed drinks and shakes.

- mixing soft ingredients, e.g.

- pureeing cooked ingredients, e.g. for making baby food.

Attach the blender bar to the motor unit.

Immerse the blade guard completely in the ingredients.

Pressing the normal or turbo speed button to switch on the appliance.

Move the appliance slowly up and down and

in circles to blend the ingredient.

Chopper

The chopper is intended for chopping ingredients such as nuts, meat, onions, hard cheese, boiled eggs, garlic, herbs, dry bread etc.

The blades are very sharp! So be very careful when handling the blade unit. Be especially careful when you remove the blade unit from the chopper bowl, when you empty the chopper bowl and during cleaning.

Put the chopper blade unit in the chopper bowl. Put the ingredients in the chopper bowl. Put the coupling unit onto the chopper bowl. Fasten the motor unit onto the chopper bowl. Pressing the normal or turbo speed button to switch the appliance.

If the ingredients stick to the wall of the chopper bowl, loosen them by adding liquid or using a spatula. Always let the appliance cool down after chopping meat.

Whisk

The whisk is intended for whipping cream, whisking egg whites, desserts etc. Connect the whisk to the coupling unit. Connect the coupling unit to the motor unit. Put the ingredients in a bowl (Use a large and deep bowl for best result). Immerse the whisk completely in the ingredients. To avoid splashing, start processing at normal speed.

Care and cleaning

Cleaning of the appliance, its parts and accessories is easiest immediately after use. Unplug the appliance before cleaning. Wipe the motor unit with a moist cloth. Detach the used accessories and parts, clean them in dishwasher or in warm water with some washing-up liquid. After cleaning, let them dry by air, then store them properly for future use.

Do not immerse the motor unit in water.

Blending quantities and preparation times

Ingredients	Blending quantity	Time
Fruits, vegetables	50-100g	25 seconds
Baby food, soups &	50-200ml	25 seconds

saucers		
Batters	50-250ml	25 seconds
Shakes & mixed drinks	50-500ml	25 seconds

Chopping quantities and preparation times

Ingredients	Chopping quantity	Time
Boiled eggs	2pcs	4 x 1 sec
Dry bread	40g	25 sec
Dark chocolate	100g	20 sec
Garlic	50g	5 x 1 sec
Onions	200g	5 x 1 sec
Meat & fish	200g	10 sec
Herbs	30g	20 sec
Cheese	200g	20 sec
Nuts	100g	25 sec

Whisking quantities and preparation times

Ingredients	Whisking quantity	Time
Cream	125ml	20-25 sec
Egg whites	2 eggs	25 sec

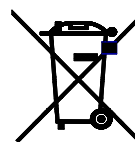
Technical Specification

- Power consumption: 500 W
- Rated voltage: 220-230V
- Rated frequency: 50Hz
- Rated current: 2.2A

Set

HAND BLENDER.....	1
INSTRUCTION MANUAL.....	1
WARRANTY BOOK.....	1
PACKAGE.....	1

ENVIRONMENT FRIENDLY DISPOSAL



You can help protect the environment!

Please remember to respect the local regulations: hand in the non-working electrical equipments to an appropriate waste disposal centre.

The manufacturer reserves the right to change the specification and design of goods.

RU

БЛЕНДЕР

Уважаемый покупатель!

Поздравляем Вас с приобретением изделия торговой марки "Saturn". Мы уверены, что наши изделия станут верными и надежными помощниками в Вашем домашнем хозяйстве.

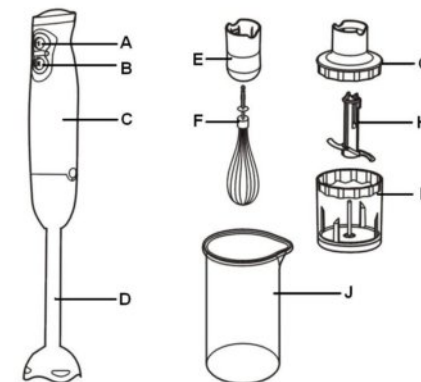
Не подвергайте устройство резким перепадам температур. Резкая смена температуры (например, внесение устройства с мороза в теплое помещение) может вызвать конденсацию влаги внутри устройства и нарушить его работоспособность при включении. Устройство должно отстояться в теплом помещении не менее 1,5 часов.

Ввод устройства в эксплуатацию после транспортировки производить не ранее, чем через 1,5 часа после внесения его в помещение.

Внимательно ознакомьтесь с данной Инструкцией по Эксплуатации перед тем, как использовать устройство, и сохраните ее на будущее.

УСТРОЙСТВО ПРИБОРА:

- A. Кнопка выбора нормальной скорости
- B. Кнопка турбо-режима (повышенной скорости)
- C. Блок мотора
- D. Ножка блендера
- E. Соединительный блок венчика
- F. Венчик
- G. Соединительный блок чоппера
- H. Нож для измельчения
- I. Чаша чоппера
- J. Мерный стакан



Важно

Никогда не погружайте блок мотора в воду или любую другую жидкость, а также не мойте его под краном. Используйте только влажную ткань для очистки блока мотора.

Предупреждение

- Перед подключением блендера, проверьте, соответствует ли напряжение, указанное на устройстве, сетевому напряжению.
- Запрещается использовать устройство, если его комплектующие детали (сетевой шнур, штепсельная вилка и пр.) повреждены. Не пытайтесь ремонтировать устройство самостоятельно. Обратитесь в авторизованный сервисный центр для квалифицированного осмотра и ремонта.
- Никогда не оставляйте работающее устройство без присмотра.
- Данное устройство не предназначено для использования лицами с ограниченными физическими, чувствительными или умственными способностями, а также лицами, не имеющими опыта и знаний, если они не находятся под наблюдением или не получили инструкции по использованию

устройств от лица, ответственного за их безопасность. Не рекомендуется использовать устройство детям в возрасте до 14 лет.

- Следите, чтобы дети не играли с устройством.
- Не прикасайтесь к ножам, особенно, когда устройство подключено к сети. Ножи очень острые.
- Если ножи заклинило, отключите устройство от сети перед тем, как вынимать ингредиенты, которые заблокировали ножи.
- Выключайте устройство, перед тем как погружать/извлекать ножку блендера из чаши (в особенности при обработке горячих ингредиентов).
- Запрещается использовать насадки и детали, не рекомендованные производителем, а также насадки и детали от других устройств и производителей.
- Обязательно отключайте устройство от сети, если не используете его, а также перед сменой насадок и перед очисткой.

Меры предосторожности

1. Выключите устройство и отключите его от напряжения сети перед тем, как начнете менять принадлежности и/или детали, которые двигаются во время эксплуатации.
 3. Будьте особенно осторожны при обращении с острыми режущими ножками при опорожнении емкости и во время очистки.
 5. Данное устройство предназначено только для применения в домашнем хозяйстве.
- Не перерабатывайте более трех порций за раз. Подождите, пока устройство остынет до комнатной температуры перед тем, как продолжать переработку.

Подготовка к использованию

- Тщательно очистите детали, которые контактируют с пищевыми продуктами перед тем, как впервые использовать устройство.
- Подождите, пока горячие ингредиенты остынут перед тем, как перерабатывать их (максимальная температура 60°C).
- Нарезьте крупные ингредиенты на кусочки размером приблизительно 2 см перед тем, как перерабатывать их.
- Правильно соберите устройство перед тем, как включать его в сеть.

Как пользоваться устройством Блендер

Блендер предназначен для:
- смешивания жидкостей, например, молочных продуктов, соусов, фруктовых

соков, супов, коктейлей и шейков.
- смешивания мягких ингредиентов, например, пюре, для приготовления детского питания.

1. Установите и надёжно зафиксируйте ножку блендера на блоке мотора.
2. Полностью погрузите нож для измельчения в ингредиенты.
3. Чтобы включить устройство, нажмите на кнопку выбора нормальной скорости или повышенной скорости (турбо-режим).
4. Перемещайте устройство медленно вверх и вниз, а также круговыми движениями для смешивания ингредиентов.

Чоппер

Чоппер предназначен для измельчения ингредиентов, таких как орехи, мясо, лук, твердый сыр, отварные яйца, чеснок, травы, сухарики и др.

Ножи очень острые! Поэтому будьте особенно осторожны при обращении с блоком ножей чоппера, когда вынимаете его из емкости, когда опорожняете емкость чоппера и во время очистки.

Установите и надёжно зафиксируйте блок ножей на центральной оси чаши чоппера.

Положите ингредиенты в емкость чоппера.

Установите и надёжно зафиксируйте соединительный блок на чаше чоппера. Закрепите блок мотора на емкости чоппера.

Чтобы включить устройство, нажмите на кнопку выбора нормальной скорости или повышенной скорости (турбо-режим). Если ингредиенты налипли на стенку емкости чоппера, удалите их, добавив жидкость или используя лопатку. Отключите предварительно устройство от сети.

Венчик

Венчик предназначен для взбивания сливок, яичных белков, десертов и др.

1. Подсоедините венчик к соединительному блоку.
2. Подсоедините соединительный блок к блоку мотора.
3. Положите ингредиенты в емкость (используйте большую и глубокую емкость для получения наилучшего результата).

Полностью погрузите венчик в ингредиенты. Чтобы избежать разбрызгивания, начните переработку при нормальной скорости.

Уход и очистка

Легче всего чистить устройство, его детали и принадлежности сразу же после

использования.

1. Отключите устройство от сети перед очисткой.
2. Протрите блок мотора влажной тканью.
3. Отсоедините использованные принадлежности и детали, помойте их в посудомоечной машине или в теплой воде, добавив немного моющего средства.
4. После очистки высушите их, затем храните их надлежащим образом для дальнейшего использования.

Не погружайте блок мотора в воду.

Количество для смешивания и время приготовления

Ингредиенты	Количество для смешивания	Время приготовления
Фрукты и овощи	50-100г	25 секунд
Детское питание, супы и соусы	50-200мл	25 секунд
Жидкое тесто	50-250мл	25 секунд
Шейки и коктейли	50-500мл	25 секунд

Количество для измельчения и время приготовления

Ингредиенты	Количество для измельчения	Время приготовления
Отварные яйца	2шт.	4 x 1 сек.
Сухарики	40г	25 сек.
Черный шоколад	100г	20 сек.
Чеснок	50г	5 x 1 сек.
Лук	200г	5 x 1 сек.
Мясо и рыба	200г	10 сек.
Травы	30г	20 сек.
Сыр	200г	20 сек.
Орехи	100г	25 сек.

Количество для взбивания и время приготовления

Ингредиенты	Количество для взбивания	Время приготовления
Сливки	125мл	20-25 сек.
Яичные белки	2 яйца	25 сек.

Технические характеристики

- Потребляемая мощность: 500 Вт
- Номинальное напряжение: 220-230 В
- Номинальная частота: 50 Гц
- Номинальная сила тока: 2.2 А

КОМПЛЕКТНОСТЬ

БЛЕНДЕР.....	1
ИНСТРУКЦИЯ ПО ЭКСПЛУАТАЦИИ.....	1
ГАРАНТИЙНЫЙ ТАЛОН.....	1
УПАКОВКА.....	1

БЕЗОПАСНОСТЬ ОКРУЖАЮЩЕЙ СРЕДЫ. УТИЛИЗАЦИЯ



Вы можете помочь в охране окружающей среды! Пожалуйста, соблюдайте местные правила: передавайте неработающее электрическое оборудование в соответствующий центр утилизации отходов.

Производитель оставляет за собой право вносить изменения в технические характеристики и дизайн изделий.



БЛЕНДЕР

Шановний покупце!

Вітаємо Вас із придбанням виробу торгової марки "Saturn". Ми впевнені, що наші вироби стануть вірними і надійними помічниками у Вашому домашньому господарстві.

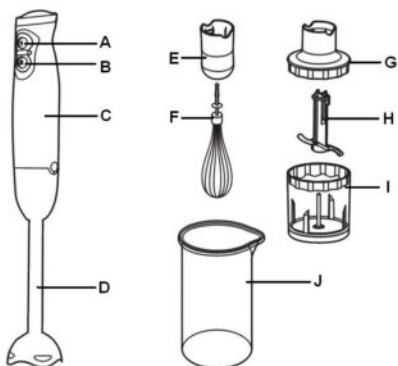
Не піддавайте пристрій різким перепадам температур. Різка зміна температури (наприклад, внесення пристрою з морозу в тепле приміщення) може викликати конденсацію вологи всередині пристрою та порушити його працездатність при вмиканні.

Пристрій повинен відстоятися в теплому приміщенні не менше ніж 1,5 години.
Введення пристрою в експлуатацію після транспортування проводити не раніше, ніж через 1,5 години після внесення його в приміщення.

Уважно ознайомтеся із даною Інструкцією з Експлуатації перед тим, як використовувати пристрій та збережіть її на майбутнє.

КОМПЛЕКТУЮЧІ ДЕТАЛІ

- A. Кнопка вибору нормальної швидкості
- B. Кнопка турбо-режиму (підвищеної швидкості)
- C. Блок мотора
- D. Ніжка блендера
- E. Сполучний блок віночка
- F. Віночок
- G. Сполучний блок чопера
- H. Ніж для подрібнення
- I. Чаша чопера
- J. Вимірний стакан



Важливо

Ніколи не занурюйте блок мотора у воду або будь-яку іншу рідину, а також не мийте його під краном. Використовуйте тільки вологу тканину для очищення блоку мотора.

Попередження

- Перед підключенням блендера, перевірте, чи відповідає напруга, що зазначена на пристрої, напрузі у мережі.
- Заборонено використовувати пристрій, якщо його комплектуючі деталі (шнур живлення, штепсельна вилка та ін.) пошкоджені. Не намагайтесь його ремонтувати самостійно. Зверніться до авторизованого сервісного центру для

огляду та ремонту.

- Ніколи не залишайте працюючий пристрій без нагляду.
- Даний пристрій не призначений для використання особами з обмеженими фізичними, чуттєвими або ментальними здібностями, які не володіють знаннями і досвідом у використанні даного приладу, поки особи, відповідальні за їхню безпеку, не проведуть інструктаж з приводу використання цього пристрою. Не рекомендовано використовувати пристрій дітям у віці до 14 років.
- Слідкуйте, щоб діти не грали з пристроєм.
- Не торкайтеся ножів, особливо, коли пристрій підключений до мережі. Ножі дуже гострі.
- Якщо ножі заклинило, відключіть пристрій від мережі перед тим, як виймати інгредієнти, які заблокували ножі.
- Забороняється використовувати насадки і деталі, не рекомендовані виробником, а також насадки і деталі від інших пристроїв і виробників.
- Обов'язково відключайте пристрій від мережі, якщо не використовуєте його, а також перед зміною насадок і перед очищенням.

Запобіжні заходи

- Вимкніть пристрій і відключіть його від напруги мережі перед тим, як почнете міняти приладдя або деталі, що рухаються під час експлуатації.
- Будьте особливо обережні під час поводження з гострими ріжучими ножами під час спорожнювання ємкості та під час очищення.
- Даний пристрій призначений лише для використання в домашньому господарстві.
- Не переробляйте більше трьох порцій за раз. Почекайте, поки пристрій охолоне до кімнатної температури перед тим, як продовжувати переробку.

Підготовка до використання

- Ретельно очистіть деталі, які контактують із харчовими продуктами перед тим, як вперше використовувати пристрій.
- Почекайте, поки гарячі інгредієнти охолонуть перед тим, як переробляти їх (максимальна температура 60°C).
- Наріжте великі інгредієнти на шматочки розміром приблизно 2 см перед тим, як переробляти їх.
- Правильно зберіть пристрій перед тим, як вмикати його в мережу.

Як користуватися пристроєм Блендер

Блендер призначений для:
 - змішування рідин, наприклад, молочних

продуктів, соусів, фруктових соків, супів, коктейлів і шейків.

- змішування м'яких інгредієнтів, наприклад, пюре, для приготування дитячого харчування.

1. Приєднайте ніжку блендера до блоку мотора.
2. Повністю занурте ніж для подрібнення в інгредієнти.
3. Щоб увімкнути пристрій, натисніть на кнопку вибору нормальної швидкості або підвищеної швидкості (турбо-режим).
4. Переміщуйте пристрій повільно вгору і вниз, а також круговими рухами для змішування інгредієнтів.

Чопер

Чопер призначений для подрібнення інгредієнтів, таких як горіхи, м'ясо, цибуля, твердий сир, відварені яйця, часник, трави, сухарі та ін. Ножі дуже гострі! Тому будьте особливо обережні при поводженні з блоком ножів чопера, коли виймаєте його з ємності, коли спорожняєте ємність чопера і під час очищення.

1. Встановіть і надійно зафіксуйте блок ножів на центральній осі чаші чопера.
2. Покладіть інгредієнти в ємність чопера.
3. Встановіть і надійно зафіксуйте з'єднувальний блок на чаші чопера.
4. Закріпіть блок мотора на ємності чопера.
5. Щоб включити пристрій, натисніть на кнопку вибору нормальної швидкості або підвищеної швидкості (турбо-режим). Якщо інгредієнти налипнуть на стінку ємкості чопера, видаліть їх, додавши рідину або використовуючи лопатку. Вимкніть попередньо пристрій від мережі.

Віночок

Віночок призначений для збивання вершків, яєчних білків, десертів та ін.

1. Приєднайте віночок до сполучного блоку.
2. Приєднайте сполучний блок до блоку мотора.
3. Покладіть інгредієнти в ємність (використовуйте більшу та глибоку ємність для отримання найкращого результату).

Повністю занурте віночок в інгредієнти. Щоб уникнути розбризкування, почніть переробку при нормальній швидкості.

Догляд і очищення

Легше всього чистити пристрій, його деталі та приладдя відразу ж після використання.

1. Відключіть пристрій від мережі перед очищенням.

2. Протріть блок мотора вологою тканиною.
3. Від'єднайте використані приладдя і деталі, помийте їх в посудомийній машині або в теплій воді, додавши трохи миючого засобу.
4. Після очищення висушіть їх на повітрі, потім зберігайте їх належним чином для подальшого використання.

Не занурюйте блок мотора у воду.

Кількість для змішування та тривалість приготування

Інгредієнти	Кількість для змішування	Тривалість приготування
Фрукти й городина	50-100г	25 секунд
Дитяче харчування, супи в соусі	50-200мл	25 секунд
Рідке тісто	50-250мл	25 секунд
Шейки і коктейлі	50-500мл	25 секунд

Кількість для подрібнення та тривалість приготування

Інгредієнти	Кількість для подрібнення	Тривалість приготування
Відварені яйця	2шт.	4 x 1 сек.
Сухарик	40г	25 сек.
Чорний шоколад	100г	20 сек.
Часник	50г	5 x 1 сек.
Лук	200г	5 x 1 сек.
М'ясо і риба	200г	10 сек.
Трави	30г	20 сек.
Сир	200г	20 сек.
Горіхи	100г	25 сек.

Кількість для збивання та тривалість приготування

Інгредієнти	Кількість для збивання	Тривалість приготування
Вершки	125мл	20-25 сек.
Яєчні білки	2 яйця	25 сек.

Технічні характеристики

- Споживча потужність: 500 Вт
- Номінальна напруга: 220-230 В
- Номінальна частота: 50 Гц
- Номінальна сила струму: 2.2 А

КОМПЛЕКТНІСТЬ

БЛЕНДЕР.....	1
ІНСТРУКЦІЯ З ЕКСПЛУАТАЦІЇ.....	1
ГАРАНТІЙНИЙ ТАЛОН.....	1
УПАКОВКА.....	1



Безпека навколишнього середовища. Утилізація
Ви можете допомогти в охороні навколишнього середовища!

Будь ласка, дотримуйтесь місцевих правил: передавайте непрацююче електричне устаткування у відповідний центр утилізації відходів.

Виробник залишає за собою право вносити зміни в технічні характеристики і дизайн виробів.

Saturn®

**МЕЖДУНАРОДНЫЕ ГАРАНТИЙНЫЕ
ОБЯЗАТЕЛЬСТВА**

**INTERNATIONAL MANUFACTURER'S
WARRANTY**

МІЖНАРОДНІ ГАРАНТІЙНІ ЗОБОВ'ЯЗАННЯ

MEZINÁRODNÍ ZÁRUKA

INTERNATIONAL MANUFACTURER'S WARRANTY

The Warranty is provided for the period of 2 years or more if the Law on User Right of the country where the appliance was bought provides for a greater minimum warranty period.

All terms of warranty comply with to the Law on Protection of the Consumer Rights and are governed by the legislation of the country where the product was bought.

The warranty and free of charge repair are provided in any country where the product is delivered to by Saturn Home Appliances or authorized representative thereof, and where no restriction of import or other legal provisions interfere with rendering of warranty services and free of charge repair.

Cases uncovered by the warranty and free of charge repair:

1. Guarantee coupon is filled in improperly.
2. The product has become inoperable because of the Buyer's non-observance of the service regulations indicated in the instruction.
3. The product was used for professional, commercial or industrial purposes (except for the models, specially intended for this purpose that is indicated in the instruction).
4. The product has external mechanical damage or damage caused by penetration of the liquid inside, dust, insects and other foreign objects.
5. The product has damages caused by non-observance of the rules of power supply from batteries, mains or accumulators.
6. The product was exposed to opening, repair or modification of design by the persons, unauthorized to repair; independent cleaning of internal mechanisms etc. was made.
7. The product has natural wear of parts with limited service life, expendables etc.
8. The product has deposits of scale inside or outside of fire-bar elements, irrespective of used water quality.
9. The product has damages caused by effect of high (low) temperatures or fire on non-heat resistant parts of the product.
10. The product has damages of accessories and nozzles which are included into the complete set of product shipment (filters, grids, bags, flasks, cups, covers, knives, sealing rings, graters, disks, plates, tubes, hoses, brushes, and also power cords, headphone cords etc.).

On the warranty service and repair, please contact the authorized service centers of Saturn Home Appliances.

MEZINÁRODNÍ ZÁRUKA

Záruka se poskytuje na dobu 2 roky. V případě že Zákon na ochranu spotřebitele dané země nařizuje delší dobu, prodlužuje se záruka na tuto dobu.

Veškeré záruční podmínky odpovídají Zákonu o ochraně práv uživatelů a jsou řízené zákonodárstvím státu, kde byl výrobek koupen.

Záruka a bezplatná oprava se poskytují v každém státě, kam jsou výrobky dodané společností „Saturn Home Appliances“ nebo jejím zplnomocněným zástupcem a kde nejsou žádná omezení na dovoz nebo jiné právní předpisy omezující poskytnutí záručního servisu a bezplatné opravy.

Případy, na které se záruka a bezplatná oprava nevztahují

1. Záruční list je vyplněn nesprávně.
2. Výrobek byl poškozen kvůli tomu, že zákazník nesplnil pravidla použití, která jsou uvedena v návodu.
3. Výrobek byl používán k profesionálním, komerčním nebo průmyslovým účelům (kromě modelů speciálně určených pro tyto účely, což je uvedeno v návodu).
4. Výrobek má vnější mechanická poškození nebo poškození, vyvolaná tím, že se dovnitř dostala tekutina, prach, hmyz a jiné cizí předměty.
5. Výrobek má poškození, která jsou vyvolaná nesplněním pravidel napájení od baterií, sítě nebo akumulátorů.
6. Výrobek rozebírali, opravovali nebo měnili jeho konstrukci lidé, kteří nebyli zplnomocněni k opravě, bylo provedeno samostatné čištění vnitřních mechanismů a pod.
7. Výrobek má přirozené opotřebování dílů s omezenou dobou použití, spotřebních materiálů atd.
8. Výrobek má vrstvu usazeniny uvnitř nebo zvenku termoelektrických ohřívačů, bez ohledu na kvalitu používané vody.
9. Výrobek má poškození, která jsou vyvolaná působením vysokých (nízkých) teplot nebo ohně na termonestabilní části výrobku.
10. Výrobek má poškozené příslušenství a nástavce, které jsou dodané spolu s výrobkem (filtry, sítka, sáčky, baňky, mísy, víka, nože, šlehače, struhadla, kotouče, talíře, trubky, hadice, kartáče a také síťové šňůry, sluchátkové šňůry atd.).

V otázkách záručního servisu a oprav se obraťte na autorizovaná servisní střediska společnosti „Saturn Home Appliances“.

**По вопросам гарантийного обслуживания и ремонта обращайтесь
в специализированные сервисные центры
фирмы «Saturn Home Appliances».**

МЕЖДУНАРОДНЫЕ ГАРАНТИЙНЫЕ ОБЯЗАТЕЛЬСТВА

Гарантия на изделие предоставляется на срок 2 года или более в случае, если Законом о защите прав потребителей страны, в которой было приобретено изделие, предусмотрен больший минимальный срок гарантии.

Все условия гарантии соответствуют Закону о защите прав потребителей и регулируются законодательством страны, в которой приобретено изделие. Гарантия и бесплатный ремонт предоставляются в любой стране, в которую изделие поставляется компанией «Saturn Home Appliances» или ее уполномоченным представителем, и где никакие ограничения по импорту или другие правовые положения не препятствуют предоставлению гарантийного обслуживания и бесплатного ремонта.

Случаи, на которые гарантия и бесплатный ремонт не распространяются:

1. Гарантийный талон заполнен неправильно.
2. Изделие вышло из строя из-за несоблюдения Покупателем правил эксплуатации, указанных в инструкции.
3. Изделие использовалось в профессиональных, коммерческих или промышленных целях (кроме специально предназначенных для этого моделей, о чем указано в инструкции).
4. Изделие имеет внешние механические повреждения или повреждения, вызванные попаданием внутрь жидкости, пыли, насекомых и др. посторонних предметов.
5. Изделие имеет повреждения, вызванные несоблюдением правил питания от батарей, сети или аккумуляторов.
6. Изделие подвергалось вскрытию, ремонту или изменению конструкции лицами, не уполномоченными на ремонт; производилась самостоятельная чистка внутренних механизмов и т.д.
7. Изделие имеет естественный износ частей с ограниченным сроком службы, расходных материалов и т.д.
8. Изделие имеет отложение накипи внутри или снаружи ТЭНов, независимо от качества используемой воды.
9. Изделие имеет повреждения, вызванные воздействием высоких (низких) температур или огня на нетермостойкие части изделия.
10. Изделие имеет повреждения принадлежностей и насадок, входящих в комплект поставки изделия (фильтров, сеток, мешков, колб, чаш, крышек, ножей, венчиков, терок, дисков, тарелок, трубок, шлангов, щеток, а также сетевых шнуров, шнуров наушников и т.д.).

№	ГОРОД	АСЦ	АДРЕС	ТЕЛЕФОН
1	Архангельск	ИП Березин И.В.	ул. Дзержинского, 6	(8182) 29-00-04
2	Барнаул	Диод	ул. Пролетарская, 113	(3852)63-59-88, 63-94-02
3	Брянск	Сарта	ул. Пересвета, 1А	(4832) 41-56-71
4	Владимир	Электрон-Сервис	ул. Ново-Ямская, 73	(4922) 24-08-19, 37-07-22
5	Владивосток	СЦ «В-Лазер»	ул. Гоголя, 4	(4232) 45-94-43
6	Воронеж	Орбита-сервис	ул. Донбасская, 1	(4732) 52-05-44, 77-43-97, 77-43-29
7	Вологда	СЦ "Вологда" (ИП Мыльников И.В.)	ул. Новгородская, 7	(8172) 52-19-19
8	Екатеринбург	Кардинал-Техно плюс	ул. Бебеля, 116	(343)245-73-06, 245-73-28, 229-96-15
9	Иваново	Спектр-Сервис	ул. Дзержинского, 45-6	(4932) 33-51-85, 33-52-36
10	Ижевск	Аргус-Сервис	ул. Горького, 76	(3412) 30-79-79, 30-83-07
11	Ижевск	Гарант-Сервис	ул. Ленина, 146, ул. Новостроительная 33, пр-т К. Маркса, 395	(3412) 43-70-40
12	Иркутск	«Мастер» ИП Соколов А.В.	ул. Рабочего Штаба, 31	(3952)65-04-95
13	Иркутск	Евросервис ИП Фехретдинов А.Г.	ул. Лермонтова, 281	(3952)51-15-24
14	Казань	Стандарт сервис	ул. Журналистов, 54а.	(843) 273-21-25
15	Калуга	Электрон-Сервис	ул. Московская, 84	(4842)74-72-75, 55-50-70
16	Киров	Экран-Сервис	ул. Некрасова, 42	(8332)54-21-56, 54-21-01
17	Комсомольск-на-Амуре	Циклон	Магистральное, ш.17-1	(4217)52-10-90
18	Краснодар	ИП Ульянов	ул. Сормовская, 12	(861) 234-40-73
19	Кострома	Кристалл Сервис Быт (ИП Молодкин В.Л.)	ул. Федосеева, 22 а	(4942) 51-80-73, 30-01-07
20	Курск	ИП Тарасова «Маяк»	ул. Сумская, 37Б	(4712) 35-04-91, 50-85-90
21	Краснодар	ИП Ульянов	ул. Сормовская, 12	(861) 234-40-73

22	Красноярск	Электроальянс	пр-кт. Свободный, 53, ул. Затонская, 32	(3912) 44-14-22, 35-52-78, 51-14-04
23	Краснокаменск	ООО ЦБТ «Спектр»	4 а мкр. Д.Б. «Новинка»	(30245) 4-32-91, 4-50-71
24	Магадан	«Центрвидеосервис»	пр-т К.Маркса, 33-15	(4132) 62-33-22,
25	Мурманск	Максимум	Северный проезд, 16-1А	(8152) 26-14-67
26	Москва	Фазис Орбита Сервис	ул. Летчика Бабушкина, д. 39 корп. 3	(495) 184-20-18, 472-51-95
27	Находка	ИП Смоленский Г.В.	ул. Павлова, д.11	(4236) 69-78-67
28	Нижний Новгород	Ниском	ул. Пятигорская, 4А	(8312) 65-02-03, 28-03-36
29	Нижний Новгород	ООО «Чайка»	Московское шоссе, д.105	(8312) 41-62-34, 41-25-24
30	Новокузнецк	«Сибинтех»	ул. Бугарева, 19	(3843) 33-07-35, 33-37-35
31	Новосибирск	Техносервис	ул. Большевицкая, 123	(383) 212-01-84
32	Новосибирск	Сибирский Сервис	ул. Котовского, 10/1	(383) 292-47-12, 355-55-60
33	Новосибирск	СибТэкс	ул. Панфиловцев, 53	(383) 211-73-38, 212-82-71
34	Омск	«Домотехника-сервис»	ул. Лермонтова, 194	(3812) 36-74-01, 32-43-24
35	Пенза	ИП Живанкина А.Н. Партнер-Техника	ул. Перспектив-ная д.1	(8412) 37-93-81, 37-93-84
36	Пермь	Кама Электроникс	ул. Данцина, 5	(3422) 18-18-86
37	Петрозаводск	«Сервисный центр «Квант»	ул. Ричагина, 25	(8142) 79-62-40
38	Петрозаводск	«Альфа-Сервис Плюс»	наб. Гюллинга, 13	(8142) 63-63-20, 63-20-04
39	Пятигорск	Люкс-Сервис (ИП Асцатурян Г.Р.)	ул. Фучика, 21	(8793) 32-68-80
40	Рыбинск	Рембыттехника	ул. Горького, д.2	(4855) 28-96-08
41	Рязань	Волна	пр. Яблочкова, 6, оф. 601	(4912) 44-56-51, 24-04-25
42	Самара	Техно-Доктор	ул. Товарная, 7К	(846) 276-84-48, 276-84-83
43	Санкт-Петербург	«РТП Евросервис»	пр. Обуховской обороны, 197	(812) 600-11-97, 362-82-38

44	Санкт-Петербург	Триод	пр. Стачек д.8а, Заневский пр.15	(812) 785-27-65, 325-07-96
45	Саратов	АИСТ-96	ул. Соколова, 320А	(8452) 51-41-99
46	Северодвинск	ИП Березин И.В.	ул. К.Маркса, 48	(8184) 52-97-30, 52-29-42
47	Серпухов	Рембыттехника	ул. Химиков, д.2	(827) 72-91-55
48	Сургут	Трейд-Сервис	Комсомольский пр-т 31, ул. Мечникова, 10	(3462) 34-51-71, 34-34-64
49	Тамбов	БВС -2000	ул. Пионерская, 24	(4752) 75-17-18, 75-90-90
50	Тольятти	Волга -Техника-Сервис	б-р 50-летия Октября, 26. Приморский б-р, д.43	(8482) 50-05-67, 36-17-36
51	Томск	Экстрем-2	пр-т Кирова, 58	(3822) 56-23-35, 48-08-80
52	Тула	Орбита-Центр	ул. Волнянского 3, оф. 29	(4872) 35-77-68
53	Тюмень	Пульсар	ул. Республики 169, ул. Первомайская 6	(3452) 75-95-08, 28-85-69, 75-90-21
54	Чебоксары	Телерадиосервис	ул. Гагарина д.1 кор.1, ул. Яковлева 6, ул. Энтузиастов 23, ул. Университетская 27	(8352) 62-31-49, 62-15-63, 55-15-42, 63-20-98
55	Ярославль	Каскад	ул. Б.Октябрьская д.28, ул. Старая Костромская 1А	(4852) 30-78-87, 45-50-16
56	Ярославль	АЮМ-Сервис	пр. Толбухина, 28	(4852) 72-87-00, 98-39-76

UA

МІЖНАРОДНІ ГАРАНТІЙНІ ЗОБОВ'ЯЗАННЯ

Гарантія на виріб надається на термін 2 роки чи більше у випадку, якщо Законом про захист прав споживачів країни, в якій був придбаний виріб, передбачений більший мінімальний термін гарантії.

Всі умови гарантії відповідають Закону про захист прав споживачів і регулюються законодавством країни, у якій придбано виріб. Гарантія і безкоштовний ремонт надаються в будь-якій країні, у яку виріб

поставляється компанією «Saturn Home Appliances» чи її уповноваженим представником, і де ніякі обмеження по імпорту чи інші правові положення не перешкоджають наданню гарантійного обслуговування і безкоштовного ремонту.

Випадки, на які гарантія і безкоштовний ремонт не поширюються:

1. Гарантійний талон заповнений неправильно.
2. Виріб вийшов з ладу через недотримання Покупцем правил експлуатації, зазначених в інструкції.
3. Виріб використовувався в професійних, комерційних чи промислових цілях (крім спеціально призначених для цих моделей, про що зазначене в інструкції).
4. Виріб має зовнішні механічні чи ушкодження, викликані влученням усередину рідини, пилу, комах і інших сторонніх предметів.
5. Виріб має ушкодження, викликані недотриманням правил живлення від батарей, мережі чи акумуляторів.
6. Виріб піддавався розкриттю, ремонту чи зміні конструкції особами, не уповноваженими на ремонт; проводилося самостійне чищення внутрішніх механізмів тощо.
7. Виріб має природний знос частин з обмеженим терміном служби, видаткових матеріалів і т.д.
8. Виріб має відкладення накипу усередині чи зовні ТЕНів, незалежно від якості використовуваної води.
9. Виріб має ушкодження, чи ушкодження, викликані впливом високих (низьких) температур чи вогню на нетерmostійкі частини виробу.
10. Виріб має ушкодження належностей і насадок, що входять у комплект постачання виробу (фільтрів, сіток, мішків, колб, чаш, кришок, ножів, вінчиків, терток, дисків, тарілок, трубок, шлангів, сіток, а також мережних шнурів, шнурів навушників тощо).

З питань гарантійного обслуговування і ремонту звертайтеся у спеціалізовані сервісні центри фірми «Saturn Home Appliances».

№ п.п	Адреса	Назва сервісного центру	Телефон	Категорія ремонтів		
				аудіо / відео	побутова тех.-ніка	ко-нди-ціо-не ри
1	Алчевск, вул. Гагаріна, 36	Hi-Fi (Кіслов)	(064)424-89-50	+	+	+
2	Біла Церква вул. Карбишева, 49	Еконіка-Сервіс	(04563) 633-19	-	+	-
3	Біла Церква, бул.50- років Перемоги, 82	Маяк-Сервіс	(045) 63-68-413	+	+	+
4	Бердичів, вул. Леніна, 57	ЄВРОСЕРВІС	(041) 43-406-36	+	+	-

5	Берегове, Закарпатська обл. вул. І. Франка, 43	ПП "Пруніца"	(0314 1) 43-432	+	+	+
6	Васильків вул Гагаріна, 3, оф. 8	АМАТІ-СЕРВІС	(044) 332-01-67	+	+	+
7	Вінниця, пр-т Космонавтів, 42	Гарант-Сервіс (Екран-Сервіс)	(0432) 46-50-01	+	+	-
8	Вінниця, вул. Келецька, 61-А	ЛОТОС	(0432) 61-95-73	+	+	+
9	Вінниця, пр-т. Юности, 16	Скормаг-Сервіс (Вінниця)	(0432)-464393; (0432)-468213	+	+	+
10	Вінниця, пров. Щорса, 3а	Базелюк	(0432)-64-24-57, факс: (0432) 64-26-22	+	+	+
11	Вінниця, вул. Порики, 1	Фахівець	(0432) 509-191, 579-191	+	+	+
12	Дніпропетровськ, вул. Ленінградська, 68, 1 корпус, к. 420	Москаленко Т.Н.	(0562) 337-574	+	+	+
13	Дніпропетровськ, вул. Набережна ім. Леніна, 17 оф.130	Дінек-Сервіс	(056) 778-63-25 (28)	+	+	+
14	Дніпропетровськ, вул. Кірова, 59	ЛОТОС	(0562) 35-04-09	+	+	+
15	Дніпропетровськ, вул. Набережна Перемоги, 118	ЛОТОС	(0562) 67-60-44	+	+	+
16	Дніпропетровськ, вул. Коротка, 41 А р-н Індустріальний	СЦ Універсал (Кабан)	(056)-790-04-60	+	+	+
17	Дніпропетровськ, вул. Краснопілля, 9	Рамус	(068)851-33-33	+	+	+
18	Донецьк, пр-т Полегких комунарів, 188	Техносервіс (Яновская)	(062) 345-06-07	+	+	+
19	Донецьк, вул. Собінова, 129а	Сатурн-Донецьк	(062) 349-26-81	+	+	+

20	Донецьк, вул. Жмури, 1	СЦ Схід-Сервіс (Конуркин)	(062) 302-75-69	+	+	+
21	Житомир, вул. Львівська, 8	Тандем-сер віс СПД "Ващук"	(0412) 471-568	+	+	-
22	Житомир, вул. Домбровського, 24	СЦ Коваль (Євросервіс)	(0412) 47-07-42, 42-11-53	+	+	-
23	Запоріжжя, вул. Правди, 50	Ремпобутсе рвіс	(061) 220-97-65 (64)	+	+	+
24	Запоріжжя, вул. Гоголя, 175	ЛОТОС	(061) 701-65-96	+	+	+
25	Запоріжжя, вул. Дзержинського, 83	Електротехн іка ЧП	(061)212-03-0 3	+	+	+
26	Івано-Франківськ, вул. Нова 19 а	Бриз ЛТД	(0342)559-52 5, 750-777	+	+	+
27	Івано-Франківськ, вул. Вовчицецька, 223	ЛОТОС	(0342) 75-60-40	+	+	+
28	Іллічівськ, вул. Транспортна, 9	Сатурн-Оде са	(048) 734-71-90	+	+	+
29	Ірпінь, вул. Пролетарська, 76	Валерія	(04597) 551-62	+	+	-
30	Канів, вул. Леніна, 161, (Черкаська обл.)	Сатурн-Маг ніт	(04736) 629-49	+	+	+
31	Київ, вул. Новоколястинівська , 1 б	Сатурн-ТВ	(044) 591-11-90	+	+	+
32	Київ, вул. Лугова, 1а	ЧП "Огеєнко"	(044) 4269198	+	+	-
33	Київ, вул. Бориспільська, 9 корп. 57	АМАТІ-СЕРВ ІС	(044) 369-5001 (063) 486-6999	+	+	+
34	Константинівка, вул. Безнощенко, 10	Гармаш (СЦ)	(06272) 2-62-23, (050) 279-68-16	+	+	+
35	Кіровоград, вул. Луначарського, 1в	ЧП "Денисенко"	(0522) 301-456	+	+	+

36	Кіровоград, вул. Короленко, 2	ЛОТОС	(0522) 35-79-23	+	+	+
37	Кіровоград, вул. Колгоспна, 98	Північ-Серві с (Лужков)	(0522) 270-345, 349-5 85	+	+	+
38	Коломия, вул. Привокзальна, 13	Бриз ЛТД	(097) 264-21-67, 776-67-70	+	+	+
39	Конотоп, пр-т. Леніна, 11	ЧП "Олексій"	(05447) 61-356	+	+	+
40	Коростень, вул. Крупська 3, оф. 5	ЧП "Бондар"	(04142) 5-05-04	+	+	+
41	Краматорськ, вул. Бикова, 15-106	Ісламов Р.Р.	(06264) 5-93-89	+	+	+
42	Краматорськ, вул. Шкільна, 7	Технолюкс СЦ	(050) 526-06-68	+	+	+
43	Кременчук, вул. Радянська, 44, оф. 1	ЕкоСан (ФОП Юдін)	(05366) 39-192	+	+	-
44	Кременчук, вул. Переяслівська, 55А	СЦ Шамрай	(0536) 74-72-10, 74-71-81	+	+	+
45	Кривий Ріг, пр-т Гагаріна, 42	Євросервіс	(056) 401-33-56, 404-00-80, 474-61-03	+	+	+
46	Кривий Ріг, вул. Косіора, 64/7	ЛОТОС	(0564) 40-07-79	+	+	+
47	Кривий Ріг, вул. Револуційна, 73	ТОВ "Ягуар" фокстрот	(056) 440-07-64	+	+	+
48	Лубни, вул. Радянська, 81	СЦ Яценко	(050) 214-91-73; (066) 017-02-03	+	+	+
49	Луганськ, вул. Дніпровська, 49а	Сатурн-Луга нськ	(0642) 505-783	+	+	+
50	Луганськ, вул. Ломоносова, 96ж	Східний	(0642) 494-217, 33-11-86	+	+	+
51	Луцьк, вул. Федорова, 3	Остапович (БАС)	(0332) 78-05-91	+	+	+
52	Львів, вул. Підголосько, 15а	Крупс	(032) 244-53-44	+	+	+

53	Львів, вул. Стризька, 35	ЧП "Грушецький "	(032) 2973631	+	+	+
54	Львів, вул. Червоної Калини, 109	Потапенко СЦ Шанс	(032) 247-14-99	+	+	+
55	Львів, вул. Володимира Великого, 2	Потапенко СЦ Шанс	(032) 247-14-99	+	+	+
56	Львів, вул. Б. Хмельницького, 116	ТОВ "Рестор-Сер віс"	(032) 245-80-52	+	+	-
57	Львів, вул. Шараневича, 28	РО Сімпекс	(032) 239-51-52 (032) 239-55-77,295 -50-28, 295-50-29	+	+	+
58	Львів, вул. Курмановича , 9	ТОВ "Міленіум"	032-267-63-2 6	+	+	-
59	Могилів-Подільський вул. Дністровська, 2	Скормаг-Се рвіс (Могилів-По дільський)	04337-64847; 0432-468213	+	+	+
60	Мукачеве, вул. Кооперативна, 46	Віком	(03131)37-33 7, 37-336	+	+	-
61	Маріуполь, бул. 50 років Жовтня, 32/18	ЛОТОС	(0629) 41-06-50	+	+	+
62	Маріуполь, пр-кт. Металургів, 227	СЦ "Реал-Серві с" (Озеров)	(0629) 473-000	+	+	+
63	Миколаїв, вул. Чкалова, 33,	ТСЦ "Аладін" (Муленко)	(0512) 580-555	+	+	+
64	Миколаїв, Внутріквартальний проїзд, 2	ЛОТОС	(0512) 58-06-47	+	+	+
65	Миколаїв, вул. Леніна,177 А	Миколаїв (Фокстрот)	(0512) 55-29-04	+	+	+
66	Нікополь, вул. Гагаріна, 62 А	Ніка-Сервіс (Джепа) Імпорттехно сервіс	(05662) 22-488, (097) 402-71-95	+	+	-

67	Нікополь, вул. Шевченко, 97, оф 2	ТОВ "Прем'єр-Се рвіс" (Глотов)	(05662) 4-15-03	+	+	-
68	Новоград-Волинськи й, вул. Вокзальна, 38	СПД "Кожедуб"	(041)4152010	+	+	-
69	Одеса, вул. Новосільського 66 (пров. Топольського 2)	Ремус	048-7317704; 7317703;	+	+	+
70	Одеса, вул. Б. Хмельницького, 55	ПП"Кушнір"	(048) 715-10-25, (0482) 39-06-18	+	+	+
71	Павлоград, вул. Шевченко, 67	"Інтерсервіс " (Шульга)	8(05632) 6-15-54, (05632) 6-23-42	+	+	-
72	Полтава, вул. Алмазна 14	ЛОТОС	(0532) 69-42-62	+	+	+
73	Полтава вул Зеньківська 21	АМАТІ-СЕРВ ІС	(0532) 69-09-46 (093)562-81-2 5	+	+	+
74	Полтава, вул. Пролетарська, 22	Промелектр оніка	(0532)57-21-6 4, 57-21-66	+	+	+
75	Прилуки, Київська, 371-А	АМАТІ-СЕРВ ІС	(04637)53-98 2 (093)753-38-2 8	+	+	+
76	Прилуки, вул. Борців Революції, 101/1	ЧП Костюченко	(046) 3738595	+	+	+
77	Рівне, вул. Тиха, 12	Електроніка -Сервіс	(0362) 26-67-53,26-6 5-85	+	+	-
78	Саки, вул. Кузнецова, 14	Техновеліс СЦ	(065)632-21-8 3, (050) 904-57-17	+	+	+
79	Севастополь, вул. Пожарова, буд. 26Б	Діадема СЦ	(0692) 55-56-43, 45-36-99	+	+	+
80	Севєродонецьк, вул. Федоренко 20а	СЦ "Електронні системи"	(0645) 702514, (06452) 4-43-85, 4-51-83	+	+	+

81	Сімферополь, вул. Ковильна, 72	Телемір-сервіс	(0652)-69-07-78	+	+	+
82	Сімферополь, вул. Некрасова 17/1	ТОВ "НК-Центр"	(0652) 522-771	+	+	+
83	Сміла, вул. Мічуріна, 32	Ласк-Сервіс	(04733)-46-182	+	+	-
84	Стаханов, вул. Кірова, 15 (Луганська обл.)	Альбіт	(06444)40289	+	+	+
85	Стрий, вул. Шевченка 171Б/10	Телерадіосервіс	(245) 53-136	+	+	+
86	Нова Каховка, вул. Заводська 38	Стародубець А.В.	(055) 497-26-17	+	+	-
87	Суми, вул. Білопольське шосе, 19	Панченко	(0542) 705-296	+	+	-
88	Суми, вул. Кооперативна, 17	SLT- Service (Думанчук)	(0542) 78-10-13	+	+	+
89	Тернопіль, вул. Чалдаєва, 2	СПД "Самуляк"	(0352) 26-30-13, 23-17-97	+	+	-
90	Умань, вул. Ленінградської Іскри 1/24	"Електрон-Сервіс" ФЛП Баландін І.Ю.	(047) 44-46-614, (047) 44-46-134	+	+	+
91	Ужгород, вул. Гагаріна, 101	Міленіум	(0312) 661-297	+	+	+
92	Харків, вул. Бакуліна, 12	Комтех	(057) 717-13-39, 702-16-20	+	+	+
93	Харків, вул. Полтавський шлях, 3	Тевяшов (Каскад)	(057) 734-97-24, 712-51-81	+	+	-
94	Харків, вул. Фонвізіна, 18	ЧП "Саванов"	(096) 595-37-46	+	+	+
95	Харків, вул. Вернадського, 2	Осьмачко А.Н.	(057) 758-10-39; 758-10-40	+	+	+
96	Хуст, вул. Пирогова, 1а	РТА Хуст ПМ Ком'яті	(03142) 42-258	+	+	+
97	Херсон, вул. Лавринева 5	ТТЦ Електроніка	(0552) 29-60-42	+	+	+

98	Херсон, вул. Карбишева, 28а	ЛОТОС	(0552) 43-40-33	+	+	+
99	Херсон, вул. Леніна, 35	ЧП Команди	(0552) 420-235	-	-	+
100	Хмельницький, вул. Львівське шосе, 10/1	Орбіта-Ікстал	(0382) 723-241, 723-240	+	+	+
101	Черкаси, вул. Енгельса, 71	Радіоімпульс	(0472) 435-389	+	+	+
102	Черкаси, вул. Громова, 146, оф.102	СЦ "Техно-холл"	(0472) 563-478, 500-354, (096) 505-63-63	+	+	+
103	Чернігів, вул. 77-ої Гвардійської дивізії, 1	Вена	(0462) 601585	+	+	+
104	Чернігів, пр-т. Миру, 80	Лагрос	(0462) 724-872, 724-949	+	+	-
105	Чернівці, вул. Політаєва, 6Д	Калмиків (ПРУТ)	(0372) 90-81-89	+	+	+
106	Чернівці, вул. Лук'яна Кобилиці, 105 (вхід знадвору)	Блошко	(0372) 55-48-69, 90-13-11	+	+	+
107	Чернівці, вул. Головна, 265	СЦ Гринчук (Фокстрот)	(0372) 58-43-01	+	+	+
108	Шостка, вул. Робоча, 5	Берізка	(05449) 40-707	+	+	-
109	Ялта, вул. Жадановського, 3	СЦ "АВІ-Електронікс"	(050)373-73-71	+	+	+
110	Ялта, вул. Дзержинського, 5	Телемір-сервіс (маг.)	(050) 324-43-01	+	+	-

GB

WARRANTY COUPON

**When purchasing the product,
please require its checking before you;**

BE SURE

**that the goods sold to you, are functional and complete
and that the warranty coupon is filled in correctly.**

This warranty coupon confirms the absence of any defects in the product you purchased and provides for free of charge repair of the product failed through the fault of the manufacturer throughout the period of warranty service and free of charge repair.

Failing the presentation of this coupon, in case of its improper filling in, infringement of factory seals (if any), and also in cases indicated in the warranty obligations, the claims are not accepted, and no warranty service and free of charge repair is made!

The warranty coupon is valid only in the original copy with the stamp of trading organization, signature of the seller, date of sale and signature of the buyer.

CZ

ZÁRUČNÍ LIST

Při koupi výrobku

žádejte o jeho vyzkoušení ve Vaší přítomnosti,

PŘESVĚDČTE SE,

**že Vám prodaný výrobek je dobře fungující a kompletní
a že záruční list je vyplněn správně.**

Tento záruční list potvrzuje, že na Vámi koupeném výrobku nejsou žádné vady a zajišťuje bezplatnou opravu nefungujícího přístroje z viny výrobce, během celé záruční doby.

Bez předložení tohoto listu, při jeho nesprávném vyplnění, porušení plomb výrobce (jsou-li na výrobku) a také v případech, které jsou uvedené v záručním listě, nároky se nepřijímají a záruční oprava se neprovádí!

Záruční list je platný jenom jako originál s razítkem obchodní organizace, podpisem prodáváče, termínem prodeje a podpisem zákazníka.

RU

ГАРАНТИЙНЫЙ ТАЛОН

**При покупке изделия требуйте его проверки в Вашем присутствии,
УБЕДИТЕСЬ,**

**что проданный Вам товар исправен и полностью укомплектован,
гарантийный талон заполнен правильно.**

Данный гарантийный талон подтверждает отсутствие каких-либо дефектов в купленном Вами изделии и обеспечивает бесплатный ремонт вышедшего из строя изделия по вине производителя в течение всего срока гарантийного обслуживания и бесплатного ремонта.

Без предъявления данного талона, при его неправильном заполнении, нарушении заводских пломб (если они имеются на изделии), а также в случаях, указанных в гарантийных обязательствах, претензии не принимаются, а гарантийный и бесплатный ремонт не производится!

Гарантийный талон действителен только в оригинале со штампом торгующей организации, подписью продавца, датой продажи, подписью покупателя.

UA

ГАРАНТІЙНИЙ ТАЛОН

**При придбанні виробу вимагайте його перевірки у Вашій присутності,
ПЕРЕКОНАЙТЕСЬ,
що проданий Вам товар справний і цілком укомплектований,
гарантійний талон заповнений правильно.**

Даний гарантійний талон підтверджує відсутність будь-яких дефектів у купленому Вами виробі і забезпечує безкоштовний ремонт виробу, що вийшов з ладу, з вини виробника протягом усього терміну гарантійного обслуговування і безкоштовного ремонту.

Без пред'явлення даного талона, при його неправильному заповненні, порушенні заводських пломб (якщо вони є на виробі), а також у випадках, зазначених у гарантійних зобов'язаннях, претензії не приймаються, а гарантійний і безкоштовний ремонт не проводиться!

Гарантійний талон дійсний тільки в оригіналі зі штампом торгуючої організації, підписом продавця, датою продажу і підписом покупця.

Saturn®

WARRANTY COUPON
ZÁRUČNÍ LIST
ГАРАНТИЙНЫЙ ТАЛОН
ГАРАНТІЙНИЙ ТАЛОН

SATURN HOME APPLIANCES s.r.o.
KONĚVOVA 141, 13083 PRAHA 3 –
ŽIŽKOV,
ČESKÁ REPUBLIKA, TEL: + 4202/ 67
108 392

Model / Артикул

**Production number/Výrobní číslo/Производственный номер
/Виробничий номер**

Date of sell/Termín prodeje/Дата продажи/Дата продажу,

Shop stamp/Razítko obchodu/Штамп магазина/Штамп магазину

Seller's signature/Podpis prodavače/Подпись продавца/Підпис продавця

Buyer's Signature confirming the acquaintance and consent with conditions of free of charge maintenance service of the product, and absence of the complaints on appearance and color of the product.

Podpis zákazníka, potvrzující seznámení a souhlas s podmínkami bezplatného záručního servisu výrobku, a také neexistence nároků na vnitřek a barvu výrobku.

Подпись покупателя, подтверждающая ознакомление и согласие с условиями бесплатного сервисно-технического обслуживания изделия, а также отсутствие претензий к внешнему виду и цвету изделия.

Підпис покупця, що підтверджує ознайомлення і згоду з умовами Безкоштовного сервісно-технічного обслуговування виробу, а також Відсутність претензій до зовнішнього вигляду та кольору виробу.

Saturn

Model / Артикул / Артикул.....

Production number / Производственный номер / Виробничий номер.....

Name of the Trade Company / Наименование торговой организации / Назва торгової організації.....

Stamp of the Trade Company / Место печати торговой организации / Місце печатки торгової організації.....

Client Address/Phone # / адрес/телефон клиента / адреса / телефон клієнта.....

Date of Receiving/дата приема/дата прийому.....

Defect / дефект / дефект.....

Signature, Stamp / Подпись, печать / Підпис, печатка.....

COUPON 1

Saturn

Model / Артикул / Артикул.....

Production number / Производственный номер / Виробничий номер.....

Name of the Trade Company / Наименование торговой организации / Назва торгової організації.....

Stamp of the Trade Company / Место печати торговой организации / Місце печатки торгової організації.....

Client Address/Phone # / адрес/телефон клиента / адреса / телефон клієнта.....

Date of Receiving/дата приема/дата прийому.....

Defect / дефект / дефект.....

Signature, Stamp / Подпись, печать / Підпис, печатка.....

COUPON 2

Saturn

Model / Артикул / Артикул.....

Production number / Производственный номер / Виробничий номер.....

Name of the Trade Company / Наименование торговой организации / Назва торгової організації.....

Stamp of the Trade Company / Место печати торговой организации / Місце печатки торгової організації.....

Client Address/Phone # / адрес/телефон клиента / адреса / телефон клієнта.....

Date of Receiving/дата приема/дата прийому.....

Defect / дефект / дефект.....

Signature, Stamp / Подпись, печать / Підпис, печатка.....

COUPON 3