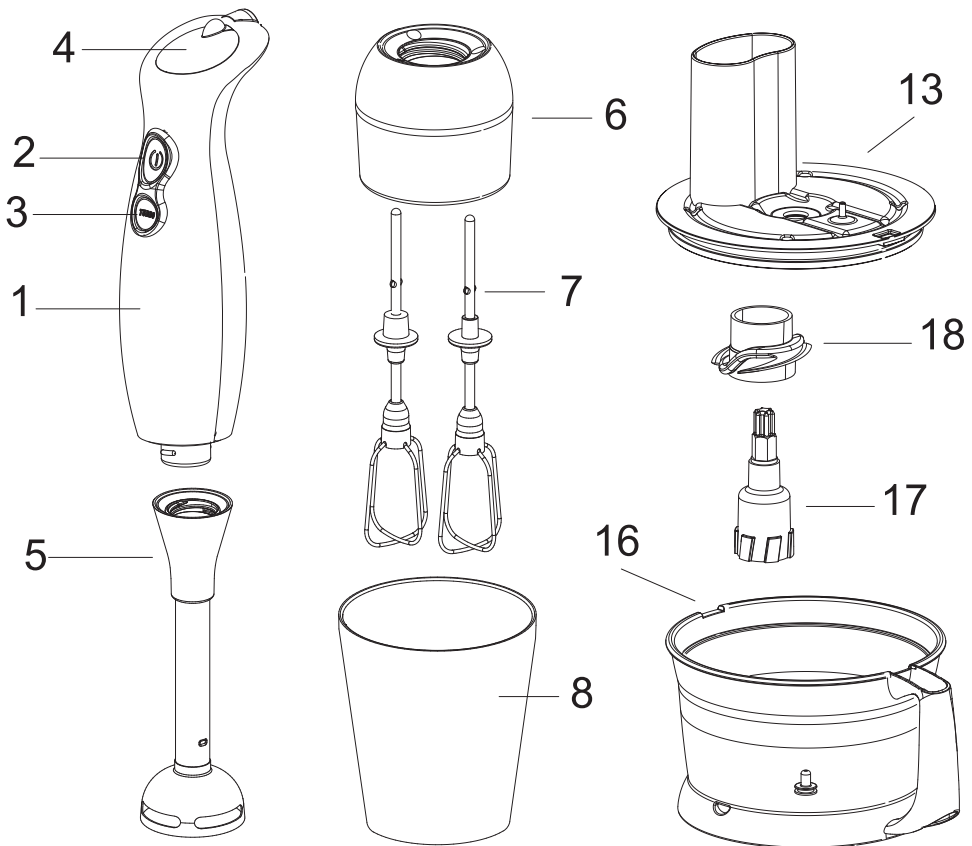
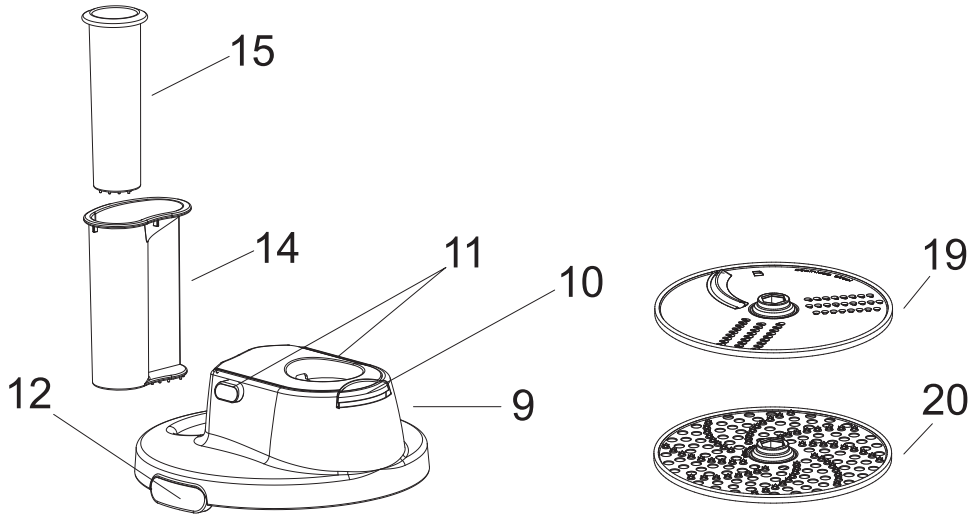


VT-1476 CM/GRBlender set
with processor functionБлендерный набор
с функцией комбайна

Инструкция по эксплуатации

GB Manual instruction	3
DE Die betriebsanweisung	7
RUS Инструкция по эксплуатации	12
KZ Пайдалану нұсқасы	17
RO/MD Instrucțiune de exploatare	22
CZ Návod k použití	26
UA Інструкція з експлуатації	30
BEL Інструкцыя па эксплуатацыі	35
UZ Фойдаланиш қоидалари	40



BLENDER SET WITH PROCESSOR FUNCTION

DESCRIPTION

1. Motor unit
2. On/Pulse button
3. Turbo mode button
4. Speed control
5. Blender attachment
6. Whisk gear head
7. Whisks for beating and mixing liquid products
8. Bowl for mixing products
9. Lid-gear
10. Motor unit clamping button
11. Lid-gear clamping button
12. Clamps
13. Processor bowl lid
14. Pusher
15. Small pusher /measuring jug
16. Processor bowl
17. Drive shaft
18. Blades
19. Grater-shredding disc
20. Dranic making disc

SAFETY MEASURES

Before using the unit read the instructions carefully.

- Use the unit only for its intended purposes, as described in the manual.
- Before using the appliance for the first time make sure that an electricity supply corresponds to the voltage of current specified on the housing.
- Use the processor on the flat stable surface.
- Be careful when you hold grater attachments or blades as they have sharp edges.
- Never use the unit outdoors.
- Always unplug the attachment before cleaning, assembling, replacing the attachments or if you do not use the unit.
- Do not wash the motor unit under water.
- In order to avoid risk of electric shock or

fire, do not immerse the motor unit into water or other liquids. If the unit fell into water:

- do not touch water;
- unplug the unit immediately, only after it you can take the unit out of water;
- apply to the authorized service center for check or repair of the unit.
- Do not put the attachments in a dish-washing machine.
- Do not touch rotating attachments of the unit, wait until they stop completely.
- Do not leave the operating unit unattended.
- Provide that hair or clothes edges do not get into the rotating zone of the blades.
- During operation do not push the products into the lid throat with your fingers or any other objects. Use only the pusher for this purpose.
- Firstly remove the attachment with sharp cutting edges from the bowl and then the products.
- Use only the attachments supplied with the unit.
- Before removing the attachment, let the electromotor stop completely.
- Switch off the processor and take the plug from the socket, before removing any attachment.
- Do not overfill the processor bowl and the bowl for mixing products.
- Loading of products should be performed before switching on the unit.
- Do not mix/beat hot liquids, let them cool down.
- When processing products, which create additional loading on the motor (for instance, viscous products) we recommend using the unit at high speed in order to avoid stop of the motor during the operation and its further malfunction.
- Do not use the unit to mix/chop non-food products.
- Provide that the power cord does not touch sharp objects or hot surfaces.

ENGLISH

- Do not use the unit near hot surfaces (gas or electric stove, oven).
- Check the power cord and the plug periodically. Do not use the unit if the power plug or the cord is damaged.
- Do not try to repair the unit by yourself. If there are any damages in the unit apply to the authorized service center.
- Do not exceed the recommended quantity of products while processing them.
- Immediately after operation, switch off the processor and take the plug out of the socket.
- Do not pull the power cord, do not twist it and do not wind over the unit.
- Do not touch the power plug with wet hands.
- Close supervision is necessary when children or disabled persons are near the operating unit.
- This unit is not intended for usage by children or disabled persons unless they are given all the necessary instructions on safety measures and information about danger, which can be caused by improper usage of the unit.
- Keep the unit out of reach of children.
- Do not allow the children to use the unit as a toy.
- The unit is intended for household usage only.

PREPARATION FOR OPERATION

- Before using the unit, wash the attachments contacting products, with warm water with a neutral detergent, and dry them thoroughly.
- Wipe the motor unit (1) with a soft, slightly dampened cloth.
- Do not immerse the motor unit (1), the whisk gear head (6), and the lid-gear (9), as well as the power cord and the power plug into water or other liquids.
- Do not place the attachments into the dishwashing machine.

USING THE BLENDER ATTACHMENT

NOTE: before assembling, make sure that the power plug is not inserted into the socket.

- Insert the attachment (5) into the motor unit (1) and turn it clockwise until clamping.
- Insert the plug into the socket.
- The unit is ready for operation.
- Put the blender attachment (5) into the bowl with the products, which you want to chop/blend or use the bowl for mixing products (8).

Note:

Put the products into the bowl before switching on the unit. Do not overfill the bowl for mixing products (8).

Before blending, we recommend peeling the fruits, removing inedible parts, such as bones, cutting fruits into 2,5 cm cubes.

Be careful! The blade of the blender attachment is sharp.

Do not blend/chop products without water.

Time of continuous operation should not exceed 30 sec.

- Use the speed control (4) to set the required speed 1-7.
- Press and hold the (2) button to switch on the unit. Use this mode for blending liquid products.
- When pressing Turbo (3) button, the unit will be operating at maximal speed. Use this mode for combined processing of liquid and hard products.
- After you finish operating the unit, take the plug out of the socket, and then remove the attachment (5).
- Clean and wash all the attachments, which were used, immediately after operation.
- Do not remove the (5) attachment during operation of the unit.

- In order not to damage the blades, do not process very hard products, such as ice, frozen products, grits, rice, seasonings and coffee.

Using the whisk attachment

Use the whisk attachment only for making cream, biscuit dough or mixing ready deserts.

NOTE: Before assembling, make sure that the power plug is not inserted into the socket.

- Insert the whisks (7) into the gear head (6).
- Insert the gear head (6) into the motor unit (1) and turn it clockwise until clamping.
- Insert the plug into the socket.
- Put the whisk attachment into the bowl with products or use the bowl for mixing products (8), use the control (4) to set the required speed 1-7, press and hold the (2) button during the operation. When Turbo (3) button is pressed, the whisks will rotate at maximal speed.

USING THE BLADES

The blade is used to chop meat, cheese, onion, aromatic herbs, garlic, carrot, walnuts, almond, and fruits.

Attention! Do not chop very hard products, such as nutmegs, coffee beans and cereals.

Before you start to chop:

- Cut meat, cheese, onion, garlic, carrots into (approximately equal) slices.
- Remove stems from herbs, peel the nuts.
- Remove bones, tendons and cartilage from meat.
- Remove the "protecting housing" from the blades (18).

Chopping

NOTE: Do not overfill the processor bowl.

Be careful: The blades are very sharp! Always hold the blade by the plastic tip.

1. Put the drive shaft (17) on the processor bowl axis (16).
2. Put the blade (18) on the splines of the drive shaft (17).
3. Put the products into the processor bowl (16).
4. Put the lid (13) on the bowl (16).
5. Put the gear lid (9) and lock it on the bowl (16).
6. Put the motor unit (1) on the gear lid (9) and turn it clockwise until clamping.
7. Use the control (4) to set the required speed 1-7. To switch on the unit, press and hold the (2) button. When pressing Turbo (3) button, the blade will rotate at maximal speed. During operation hold the motor unit (1) with one hand, and the bowl (16) with the other hand.
8. After usage of the unit, take the plug out of the socket, press the (10) button and, holding it, disconnect the motor unit (1) from the lid (9), rotating it counterclockwise.
9. Then remove the gear lid (9) from the bowl (16), by pressing the (11) buttons.

Note: it is impossible to remove the lid (9) from the bowl, if the motor unit (1) is not disconnected.

10. Carefully remove the blade (18).
11. Remove the chopped products from the processor bowl (16).
12. Clean, wash and dry all the used details immediately after operation.
13. Put the protective housing on the blade (18).

Attention! Time of continuous operation should not exceed 30 sec.

Using the discs with graters/shredders

1. Put the drive shaft (17) on the processor bowl axis (16)

ENGLISH

2. Set the required disc (19) or (20) on the drive shaft (17).
3. Put the lid (13).
4. Put the gear lid (9) and lock it on the bowl (17).
5. Put the motor unit (1) on the gear lid (9) and turn it clockwise until clamping.
6. Use the control (4) to set the required speed 1-7. To switch on the unit, press and hold the (2) button. When pressing Turbo (3) button, the blade will rotate at maximal speed. During operation hold the motor unit (1) with one hand, and the bowl (16) with the other hand.
7. Put the products into the throat of the lid (13); use the pusher (14) to supply products. Slightly press the pusher to supply products.
8. After usage of the unit, take the plug out of the socket, press the (10) button and, holding it, disconnect the motor unit (1) from the lid (9), rotating it anti clockwise.
9. Remove the gear lid (9) from the bowl (16), by pressing the (11) buttons.
10. Remove the chopped products from the processor bowl (16).
11. Clean, wash and dry all the used details immediately after operation.

Note:

To process products of small size (diameter) set the pusher (14) into the lid throat (13), and use the pusher (15) to supply products.

CLEANING THE UNIT

- Always unplug the unit and switch it off after operation and before cleaning.
- Clean, wash and dry all the used details immediately after operation.
- We recommend washing all the removable parts with warm water with a neutral detergent. You can use a dishwashing machine to wash metal blades.
- Wipe the motor unit (1) with a damp cloth.

- Do not use hard sponges, abrasives, aggressive cleaners, as well as solvents.
- Do not immerse the motor unit (1) into water or wash it under water.
- While possessing products with strong dyeing properties (for instance carrot or beet-root) the attachments can get colored, wipe the attachments using a cloth, dampened in plant oil.
- Do not wash the attachments if they are on the motor unit (1), firstly remove the attachments from the motor unit and then wash them.

STORAGE

- Before taking the unit away, make sure that the unit is unplugged.
- Perform the requirements of the CLEANING THE UNIT section.
- Keep the unit in a dry clean place.

Technical specifications


Power supply: 220-240 V ~ 50 Hz
Maximal power consumption: 700 W
Capacity of plastic bowl of the chopper: 1,5 l
Measuring jug capacity: 800 ml

Specifications subject to change without prior notice.

Service life of appliance - 3 years

GUARANTEE

Details regarding guarantee conditions can be obtained from the dealer from whom the appliance was purchased. The bill of sale or receipt must be produced when making any claim under the terms of this guarantee.

 *This product conforms to the EMC-Requirements as laid down by the Council Directive 89/336/EEC and to the Low Voltage Regulation (73/23 EEC)*

KÜCHENMASCHINE-MIXER-SET

BESCHREIBUNG

1. Motoreinheit
2. Einschalttaste
3. Taste des Betriebs Turbo
4. Geschwindigkeitsregler
5. Mixeraufsatz
6. Schlagbesengetriebe
7. Schlagbesen fürs Schlagen und Mischen von flüssigen Nahrungsmitteln
8. Mixerbehälter für Nahrungsmittel
9. Deckelgetriebe
10. Taste der Fixierung der Motoreinheit
11. Taste der Fixierung des Deckelgetriebes
12. Fixiervorrichtungen
13. Deckel des Küchenmaschinenbehälters
14. Stampfer
15. Kleiner Stampfer/Messbecher
16. Küchenmaschinenbehälter
17. Getriebewelle
18. Zerkleinerungsmesser
19. Reib- und Raspelscheibe
20. Reibscheibe

SICHERHEITSMABNAHMEN

Vor der ersten Inbetriebnahme des Geräts lesen Sie aufmerksam diese Betriebsanleitung durch.

- Nutzen Sie das Gerät nur bestimmungsgemäß, wie es in dieser Bedienungsanleitung beschrieben ist.
- Vergewissern Sie sich vor dem Einschalten des Geräts, dass die Netzspannung mit der Spannung Ihres Geräts übereinstimmt.
- Nutzen Sie die Küchenmaschine auf einer geraden, flachen und stabilen Oberfläche auf.
- Seien Sie vorsichtig, wenn Sie Reibaufsätze oder Zerkleinerungsmesser in den Händen halten, da diese sehr scharfe Schneidekanten haben.
- Es ist nicht gestattet, das Gerät außerhalb der Räumlichkeiten zu nutzen.
- Schalten Sie das Gerät vom Stromnetz immer ab, wenn Sie es längere Zeit nicht nutzen oder vor der Reinigung, dem Aufbau oder Wechsel der Aufsätze.
- Es ist nicht gestattet, die Motoreinheit unter Wasser zu spülen.
- Tauchen Sie das Gerät nie ins Wasser oder andere Flüssigkeiten, um das Brand- und Stromschlagrisiko zu vermeiden. Falls das Gerät ins Wasser gefallen ist:
 - berühren Sie das Wasser nicht;
 - ziehen Sie sofort den Netzstecker aus der Steckdose, danach holen Sie das Gerät aus dem Wasser;
 - wenden Sie sich an einen autorisierten Kundenservicedienst, um das Gerät zu prüfen oder zu reparieren.
- Es ist nicht gestattet, die Aufsätze des Geräts in der Geschirrspülmaschine zu waschen.
- Es ist nicht gestattet, drehbare Teile des Geräts zu berühren, warten Sie ab, bis der Elektromotor komplett stoppt.
- Lassen Sie das eingeschaltete Gerät nie unbeaufsichtigt.
- Lassen Sie nicht zu, dass Haare oder Kleidungskanten in den Drehbereich der Messer gelangen.
- Es ist nicht gestattet, Nahrungsmittel während des Betriebs des Geräts mit Fingern oder anderen Gegenständen in den Deckelhals durchzustößen. Nutzen Sie dafür nur den Stampfer.
- Nehmen Sie zuerst Aufsätze mit scharfen Schneideklingen aus dem Behälter und danach Nahrungsmittel heraus.
- Nutzen Sie nur jene Aufsätze, die zum Lieferumfang gehören.
- Bevor Sie den Aufsatz abnehmen, warten Sie ab, bis der Elektromotor komplett stoppt.
- Schalten Sie das Gerät aus, danach ziehen Sie den Netzstecker aus der Steckdose, bevor Sie den Aufsatz abnehmen.
- Es ist nicht gestattet, den Küchenmaschinenbehälter und den Mixerbehälter zu überfüllen.

DEUTSCH

- Geben Sie Nahrungsmittel vor der Einschaltung des Geräts zu.
 - Mischen/schlagen Sie keine heißen Flüssigkeiten, lassen Sie diese abkühlen.
 - Bei der Verarbeitung von Nahrungsmitteln, die das Motor zusätzlich belasten (z.B. zähflüssige Nahrungsmittel) wird es empfohlen, das Gerät mit der erhöhten Geschwindigkeitsstufe zu nutzen, um die Anhaltung des Motors während des Betriebs des Geräts und dessen Beschädigung zu vermeiden.
 - Es ist nicht gestattet, das Gerät zum Mixen/Zerkleinern von unverzehlichen Produkten zu nutzen.
 - Achten Sie darauf, dass das Netzkabel heiße oder scharfe Gegenstände nicht berührt.
 - Halten Sie das Netzkabel von heißen Oberflächen (Gas oder elektrischer Herd, Backofen) fern.
 - Prüfen Sie periodisch das Netzkabel und den Netzstecker. Es ist nicht gestattet, das Gerät zu nutzen, wenn das Netzkabel oder der Netzstecker beschädigt sind.
 - Versuchen Sie es nicht, das Gerät selbstständig zu reparieren. Bei der Feststellung von Beschädigungen wenden Sie sich an einen autorisierten Kundendienst.
 - Es ist nicht gestattet, die empfohlen Nahrungsmittelmenge während ihrer Verarbeitung zu überschreiten.
 - Schalten Sie die Küchenmaschine gleich nach der Beendigung des Betriebs und ziehen Sie den Netzstecker aus der Steckdose.
 - Es ist nicht gestattet, das Gerät am Netzkabel zu ziehen, ihn abzudrehen und um das Gerät zu wickeln.
 - Ziehen Sie nie den Netzstecker mit nasen Händen aus der Steckdose.
 - Besondere Vorsichtsmaßnahmen sind in den Fällen angesagt, wenn sich Kinder oder behinderte Personen während der Nutzung des Geräts in der Nähe aufhalten.
 - Dieses Gerät darf von Kindern und behinderten Personen nicht genutzt werden, es sei denn ihnen eine angemessene und verständliche Anweisung über die sichere Nutzung des Geräts und die Gefahren seiner falschen Nutzung durch die Person, die für ihre Sicherheit verantwortlich ist.
 - Bewahren Sie das Gerät in einem für Kinder unzugänglichem Ort auf.
 - Es ist nicht gestattet, das Gerät den Kindern als Spielzeug zu geben.
 - Das Gerät ist nur für den Gebrauch im Haushalt geeignet.
- ## VORBEREITUNG ZUR INBETRIEBNAHME
- Vor der Nutzung des Geräts waschen Sie die Aufsätze, die mit Nahrungsmitteln in Berührung kommen werden, mit dem warmen Wasser und neutralen Waschmittel und trocknen Sie diese sorgfältig ab.
 - Wischen Sie die Motoreinheit (1) mit einem feuchten Tuch ab.
 - Es ist nicht gestattet, die Motoreinheit (1), das Schlagbesengetriebe (6) und Deckelgetriebe (9), sowie den Netzstecker und das Netzkabel ins Wasser oder andere Flüssigkeiten tauchen zu lassen.
 - Es ist nicht gestattet, die Aufsätze des Geräts in der Geschirrspülmaschine zu waschen.
- ## NUTZUNG DES AUFSATZMIXERS
- WARNUNG: Vergewissern Sie sich vor dem Aufbau des Geräts, dass der Stecker an die Steckdose nicht angeschlossen ist.
- Stellen Sie den Mixer-Aufsatz (5) auf die Motoreinheit (1) auf und drehen Sie ihn im Uhrzeigersinn bis zum Einrasten.
 - Stecken Sie den Netzstecker in die Steckdose.
 - Das Gerät ist betriebsbereit.
 - Tauchen Sie den Mixeraufsatz (5) in einen Behälter mit Nahrungsmitteln ein, die Sie mixen/zerkleinern möchten, oder nutzen Sie den Mixerbehälter (8).

Anmerkung:

Geben Sie Nahrungsmittel vor der Einschaltung des Geräts zu. Es ist nicht gestattet, den Mixerbehälter (8) zu überfüllen.

Entfernen Sie von den Früchten alle nicht essbaren Reste, wie z.B. harte Fruchthaut oder Kerne (Kirsche, Pfirsich) vor dem Mixen, scheiden Sie Früchte in Stücke ca. 2,5 cm.

Seien Sie vorsichtig! Das Messer des Mixeraufsatzes ist sehr scharf.

Es ist nicht gestattet, Nahrungsmittel ohne Wasser zu mischen/zerkleinern.

Der dauernde Betrieb des Geräts soll 30 Sekunden nicht übersteigen.

- Stellen Sie mit dem Geschwindigkeitsregler (4) die notwendige Geschwindigkeit 1-7 ein.
- Drücken und halten Sie den Einschalttaste (2), um das Gerät einzuschalten. Nutzen Sie den gegebenen Betriebsmodus, um flüssige Nahrungsmittel zu mischen.
- Beim Drücken der Taste (3) wird der Mixer mit maximaler Geschwindigkeit funktionieren. Nutzen Sie den gegebenen Betrieb, um flüssige und harte Nahrungsmittel zusammenzumischen.
- Schalten Sie das Geräts nach der Nutzung vom Stromnetz ab, danach nehmen Sie den Aufsatz (5) ab.
- Reinigen Sie und waschen Sie alle Aufsätze gleich nach der Nutzung des Geräts.
- Es ist nicht gestattet, den Mixeraufsatz (5) während des Betriebs des Geräts abzunehmen.
- Um die Beschädigung von Messern des Geräts zu vermeiden, nutzen Sie es für die Bearbeitung solcher harten Nahrungsmittel, wie Eis, eingefrorene Nahrungsmittel, Grützen, Reis, Gewürze und Kaffeebohnen nicht.

Nutzung des Schlagaufsatzes

Nutzen Sie den Schlagbesenaufsatz nur für Cremeschlagen, Zubereitung von Biskuitteig oder Mischen von fertigen Desserts.

WARNUNG: Vor der Montage vergewissern Sie sich, dass der Stecker an die Steckdose nicht angeschlossen ist.

- Setzen Sie den Schlagbesen (7) ins Getriebe (6) ein.
- Setzen Sie das Getriebe (6) auf die Motoreinheit (1) auf und drehen Sie ihn im Uhrzeigersinn bis zum Einrasten.
- Stecken Sie den Netzstecker in die Steckdose.
- Tauchen Sie den Schlagbesen in den Behälter mit Nahrungsmittel ein oder nutzen Sie den Mixerbehälter (8), stellen Sie mit dem Regler (4) die notwendige Geschwindigkeit 1-7 ein, drücken und halten Sie während des Betriebes des Geräts die Taste (2). Beim Drücken der Taste (3) wird sich der Schlagbesen mit maximaler Geschwindigkeit drehen.

NUTZUNG DES ZERKLEINERUNGSMESSERS

Der Zerkleinerungsmesser ist für die Zerkleinerung von Fleisch, Käse, Zwiebel, Kräuter, Knoblauch, Möhren, Walnüssen, Mandeln, Früchten bestimmt.

Achtung! Es ist nicht gestattet, sehr harte Nahrungsmittel im Gerät zu zerkleinern, wie z.B. Muskatnüsse, Kaffeebohnen und Getreidekörner.

Vor der Zerkleinerung:

- *Schneiden Sie Fleisch, Käse, Zwiebel, Knoblauch, Möhren in gleiche Stücke.*
- *Entfernen Sie Stängel bei Kräutern, schälen Sie Nüsse.*
- *Entfernen Sie Knochen, Sehnen und Knorpel aus dem Fleisch.*
- *Nehmen Sie den Schutzdeckel vom Zerkleinerungsmesser (18) ab.*

Zerkleinerung

WARNUNG: Es ist nicht gestattet, den Behälter des Zerkleinerers zu überfüllen.

Seien Sie vorsichtig: Messerklingen sind sehr scharf!

DEUTSCH

Halten Sie das Messer immer am oberen Plastikendstück.

1. Setzen Sie die Getriebewelle (17) auf die Achse des Küchenmaschinenbehälters (16) auf.
2. Setzen Sie das Zerkleinerungsmesser (18) auf die Schlitzten der Getriebewelle (17) auf.
3. Geben Sie Nahrungsmittel in den Zerkleinerungsbehälter (16) zu.
4. Setzen Sie den Deckel (13) auf den Behälter (16) auf.
5. Setzen Sie das Deckelgetriebe (9) auf den Behälter (16) auf und fixieren Sie es.
6. Setzen Sie die Motoreinheit (1) auf das Deckelgetriebe (9) bis zum Einrasten auf.
7. Stellen Sie mit dem Geschwindigkeitsregler (4) die notwendige Geschwindigkeit 1-7 ein. Drücken und halten Sie die Taste (2), um das Gerät einzuschalten. Beim Drücken der Taste (3) wird sich das Messer mit maximaler Geschwindigkeit drehen. Während des Betriebs halten Sie die Motoreinheit (1) mit einer Hand und den Küchenmaschinenbehälter (16) mit der anderen.
8. Ziehen Sie den Netzstecker nach der Nutzung des Geräts aus der Steckdose heraus, drücken und halten Sie die Taste (10) und nehmen Sie die Motoreinheit (1) vom Deckelgetriebe (9) ab, indem Sie diese im Uhrzeigersinn drehen.
9. Nehmen Sie danach das Deckelgetriebe (9) vom Küchenmaschinenbehälter ab, indem Sie die Taste (11) drücken.

Anmerkung: Sie können das Deckelgetriebe (9) vom Küchenmaschinenbehälter nicht abnehmen, wenn die Motoreinheit (1) nicht abgetrennt wurde.

10. Nehmen Sie vorsichtig das Zerkleinerungsmesser (18) heraus.
11. Nehmen Sie zerkleinerte Nahrungsmittel

aus dem Küchenmaschinenbehälter (16) heraus.

12. Reinigen, waschen und trocknen Sie alle Geräteteile gleich nach der Nutzung des Geräts.
13. Setzen Sie den Schutzdeckel auf das Zerkleinerungsmesser (18) auf.

Achtung!

Der dauernde Betrieb des Geräts soll 30 Sekunden nicht übersteigen.

Nutzung von Reib- und Raspelscheiben

1. Stellen Sie die Getriebewelle (17) auf die Achse des Küchenmaschinenbehälters (16) auf.
2. Stellen Sie die gewünschte Scheibe (19) oder (20) auf die Getriebewelle (17) auf.
3. Setzen Sie den Deckel des Küchenmaschinenbehälters (13) auf.
4. Setzen Sie das Deckelgetriebe (9) auf den Behälter (17) auf und fixieren Sie es.
5. Setzen Sie die Motoreinheit (1) auf das Deckelgetriebe (9) auf und drehen Sie diese bis zum Einrasten.
6. Stellen Sie mit dem Geschwindigkeitsregler (4) die notwendige Geschwindigkeit 1-7 ein. Drücken und halten Sie die Taste (2), um das Gerät einzuschalten. Beim Drücken der Taste (3) wird sich das Messer mit maximaler Geschwindigkeit drehen. Während des Betriebs halten Sie die Motoreinheit (1) mit einer Hand und den Küchenmaschinenbehälter (16) mit der anderen.
7. Geben Sie Nahrungsmittel in den Hals des Deckels (13) zu, nutzen Sie den Stampfer (14) für die Zufuhr der Nahrungsmittel. Drücken Sie leicht auf den Stampfer für die Zufuhr von Nahrungsmitteln.
8. Ziehen Sie den Netzstecker nach der Nutzung des Geräts aus der Steckdose heraus, drücken und halten Sie die Taste (10) und nehmen Sie die Motoreinheit

- (1) vom Deckelgetriebe (9) ab, indem Sie diese im Uhrzeigersinn drehen.
9. Nehmen Sie danach das Deckelgetriebe (9) vom Küchenmaschinenbehälter (16) ab, indem Sie die Tasten (11) drücken.
 10. Nehmen Sie zerkleinerte Nahrungsmittel aus dem Küchenmaschinenbehälter (16) heraus.
 11. Reinigen, waschen und trocknen Sie alle Geräteteile gleich nach der Nutzung des Geräts.

Anmerkung: Setzen Sie den Stampfer (14) in den Hals des Deckels (13) für die Bearbeitung von kleineren (im Durchschnitt) Nahrungsmitteln, nutzen Sie den Stampfer (15) für die Zufuhr von Nahrungsmitteln.

REINIGUNG DES GERÄTS

- Schalten Sie das Gerät nach der Nutzung oder vor der Reinigung vom Stromnetz immer ab.
- Reinigen, waschen und trocknen Sie alle Teile gleich nach der Nutzung des Geräts.
- Es wird empfohlen, alle abnehmbaren Teile unter dem warmen Wasser mit einem neutralen Waschmittel zu waschen. Sie können Metallmesser des Geräts in der Geschirrspülmaschine zu waschen.
- Wischen Sie die Motoreinheit (1) mit einem feuchten Tuch ab. Nutzen Sie keine harten Bürsten, Abrasiv- und Reinigungsmittel, sowie keine Lösungsmittel.
- Es ist nicht gestattet, die Motoreinheit (1) ins Wasser zu tauchen oder mit Wasser abzuspielen.
- Bei der Zerkleinerung von Nahrungsmitteln mit starken Farbeigenschaften (z.B. Möhren, Rote Rübe) können sich Plastikteile des Geräts verfärben, Sie können diese mit einem mit Pflanzenöl angefeuchteten Tuch entfernt werden.
- Es ist nicht gestattet, Aufsätze zusammen mit der Motoreinheit (1) abzuspielen,

nehmen Sie diese von der Motoreinheit ab und danach waschen Sie sie.

AUFBEWAHRUNG

- Bevor Sie das Gerät zur längeren Aufbewahrung wegpacken, vergewissern Sie sich, dass es vom Stromnetz abgeschaltet ist.
- Halten Sie die Anforderungen des Abschnitts REINIGUNG DES GERÄTS ein.
- Bewahren Sie das Gerät an einem kühlen Ort auf.

Technische Eigenschaften

Stromversorgung: 220-240 V ~ 50 Hz

Maximale Leistung: 700 W

Fassungsvermögen des Zerkleinerungskunststoffbehälters: 1,5 Liter

Fassungsvermögen des Messbechers: 800 ml

Der Hersteller behält sich das Recht vor die Charakteristiken des Gerätes ohne Vorbescheid zu ändern.

Betriebslebensdauer des Geräts – 3 Jahre

Gewährleistung

Ausführliche Bedingungen der Gewährleistung kann man beim Dealer, der diese Geräte verkauft hat, bekommen. Bei beliebiger Anspruchserhebung soll man während der Laufzeit der vorliegenden Gewährleistung den Check oder die Quittung über den Ankauf vorzulegen.

Das vorliegende Produkt entspricht den Forderungen der elektromagnetischen Verträglichkeit, die in 89/336/EWG -Richtlinie des Rates und den Vorschriften 73/23/EWG über die Niederspannungsgeräte vorgesehen sind.



БЛЕНДЕРНЫЙ НАБОР С ФУНКЦИЕЙ КОМБАЙНА

ОПИСАНИЕ

1. Моторный блок
2. Кнопка включения/ импульсного режима
3. Кнопка турборежима
4. Регулятор скорости
5. Насадка-блендер
6. Редуктор привода венчиков
7. Венчики для взбивания и смешивания жидких продуктов
8. Ёмкость для смешивания продуктов
9. Крышка-редуктор
10. Кнопка фиксации моторного блока
11. Кнопки фиксации крышки-редуктора
12. Фиксаторы
13. Крышка чаши процессора
14. Толкатель
15. Малый толкатель / мерный стаканчик
16. Чаша процессора
17. Приводной вал
18. Ножи
19. Диск с тёрками-шинковками
20. Диск-тёрка для приготовления драпников

МЕРЫ БЕЗОПАСНОСТИ

Перед использованием устройства внимательно прочитайте инструкцию.

- Используйте данное устройство только по его назначению, как описано в инструкции.
- Перед первым включением проверьте, соответствует ли рабочее напряжение устройства напряжению в электросети.
- Используйте процессор на ровной, плоской, устойчивой поверхности.
- Соблюдайте осторожность, когда держите в руках насадки- тёрки или ножи, так как они имеют острые режущие кромки.
- Запрещается использовать устройство вне помещений.

- Всегда отключайте устройство от электросети перед чисткой, сборкой, сменой насадок или если вы его не используете.
- Запрещается промывать моторный блок под струей воды.
- Во избежание поражения электрическим током и возгорания не погружайте моторный блок в воду или другие жидкости. Если устройство упало в воду:
 - не касайтесь воды;
 - немедленно отсоедините его от сети, и только после этого можно достать устройство из воды;
 - обратитесь в авторизованный (уполномоченный) сервисный центр для осмотра устройства или его ремонта.
- Не помещайте насадки в посудомоечную машину.
- Не касайтесь вращающихся насадок устройства, дождитесь их полной остановки.
- Не оставляйте устройство включенным без присмотра.
- Не допускайте попадания волос или краев одежды в зону вращения ножей.
- Во время работы запрещается проталкивать продукты в горловину крышки пальцами или какими-либо предметами. Для этой цели пользуйтесь только толкателем.
- Сначала извлеките из емкости насадки с острыми режущими кромками, и лишь затем - продукты.
- Используйте только те насадки, которые входят в комплект поставки.
- Прежде чем снять насадку, дождитесь полной остановки вращения электромотора.
- Выключите процессор и выньте вилку сетевого шнура из розетки, прежде чем снять с него какую-либо насадку.
- Не переполняйте чашу процессора и ёмкость для смешивания продуктов.

- Загрузку продуктов производите до включения устройства.
- Не смешивайте и не взбивайте горячие жидкости, дайте им остыть.
- При обработке продуктов, создающих дополнительную нагрузку на мотор (например, вязкие продукты), рекомендуется использовать устройство на повышенной скорости во избежание останова мотора во время работы и последующего выхода его из строя.
- Запрещается использовать устройство для смешивания или измельчения непищевых продуктов.
- Следите, чтобы сетевой шнур не касался острых предметов или горячих поверхностей.
- Не используйте устройство вблизи горячих поверхностей (рядом с газовой или электрической плитой, духовым шкафом).
- Периодически проверяйте состояние сетевого шнура и вилки. Не используйте устройство с поврежденным сетевым шнуром или вилкой.
- Не пытайтесь самостоятельно ремонтировать устройство. При возникновении неполадок обращайтесь в авторизованный (уполномоченный) сервисный центр.
- Не превышайте рекомендованный объем продуктов во время их обработки.
- Сразу же после окончания работы выключите процессор и выньте вилку сетевого шнура из розетки.
- Не тяните за сетевой шнур, не перекручивайте и не наматывайте его на корпус устройства.
- Не беритесь за сетевую вилку мокрыми руками.
- Соблюдайте особую осторожность, когда поблизости от работающего устройства находятся дети или лица с ограниченными возможностями.
- Данное устройство не предназначено для использования детьми и людьми с ограниченными возможностями. В исключительных случаях лицом, отвечающим за их безопасность, должны быть даны соответствующие и понятные им инструкции о безопасном использовании устройства и тех опасностях, которые могут возникать при его неправильном использовании.
- Храните устройство в недоступном для детей месте.
- Не разрешайте детям использовать устройство в качестве игрушки.
- Устройство предназначено только для домашнего использования.

ПОДГОТОВКА К РАБОТЕ

- Перед использованием устройства промойте насадки, которые будут контактировать с продуктами, теплой водой с нейтральным моющим средством и тщательно просушите их.
- Моторный блок (1) протрите мягкой, слегка влажной тканью.
- Запрещается погружать моторный блок (1), редуктор венчиков (6), крышку-редуктор (9), а также вилку сетевого шнура и сетевой шнур в воду или другие жидкости.
- Не помещайте насадки в посудомоечную машину.

ИСПОЛЬЗОВАНИЕ НАСАДКИ-БЛЕНДЕРА

ПРЕДУПРЕЖДЕНИЕ: перед сборкой убедитесь, что вилка сетевого шнура не вставлена в розетку.

- Вставьте насадку (5) в моторный блок (1) и поверните её по часовой стрелке до фиксации.
- Вставьте сетевую вилку в розетку.
- Устройство готово к использованию.
- Погрузите насадку-блендер (5) в посуду с продуктами, которые вы хотите измельчить или перемешать. Для это-

РУССКИЙ

го можно использовать емкость для смешивания продуктов (8).

Примечание:

Загрузку продуктов производите до включения устройства. Не переполняйте емкость для смешивания продуктов (8).

Перед началом процесса смешивания рекомендуется снять кожуру с фруктов, удалить несъедобные части, такие как косточки, порезать фрукты кубиками размером около 2,5 см.

Соблюдайте осторожность! Нож насадки-блендера острый.

Не смешивайте и не измельчайте продукты без воды.

Время непрерывной работы не должно превышать 30 сек.

- Регулятором (4) установите желаемую скорость работы 1-7.
- Для включения устройства нажмите и удерживайте кнопку (2). Используйте данный режим работы для смешивания жидких продуктов.
- При нажатии кнопки Turbo (3) устройство будет работать на максимальных оборотах. Используйте данный режим работы для одновременной обработки жидких и твердых продуктов.
- После завершения использования устройства выньте сетевую вилку из розетки, затем снимите насадку (5).
- Очистите и промойте все используемые насадки сразу после окончания работы.
- Запрещается снимать насадку (5) во время работы устройства.
- Чтобы не повредить лезвия, не обрабатывайте слишком твердые продукты, такие как: лед, замороженные продукты, крупы, рис, приправы и кофе.

Использование насадки для взбивания

Используйте насадку для взбивания только для приготовления крема, бисквитного теста или перемешивания готовых десертов.

ПРЕДУПРЕЖДЕНИЕ: Перед сборкой убедитесь, что вилка сетевого шнура не вставлена в розетку.

- Вставьте венчики (7) в редуктор (6).
- Вставьте редуктор (6) в моторный блок (1) и поверните его по часовой стрелке до фиксации.
- Вставьте сетевую вилку в розетку.
- Опустите насадку для взбивания в посуду с продуктами или используйте емкость для смешивания продуктов (8), регулятором (4) установите нужную скорость 1-7, нажмите и удерживайте кнопку (2) во время работы. При нажатии кнопки Turbo (3) венчики будут вращаться с максимальными оборотами.

ИСПОЛЬЗОВАНИЕ НОЖЕЙ

Нож используется для измельчения мяса, сыра, лука, ароматических трав, чеснока, моркови, грецких орехов, миндаля, фруктов.

Внимание! Запрещается измельчать очень твердые продукты, такие как мускатные орехи, зерна кофе и злаки.

Прежде чем начать измельчение:

- **Нарежьте мясо, сыр, лук, чеснок, морковь (примерно одинаковыми) кусочками.**
- **Удалите у трав стебли, орехи очистите от скорлупы.**
- **Удалите кости, жилы и хрящи из мяса.**
- **Снимите «защитный чехол» с ножей (18).**

Измельчение

ПРЕДУПРЕЖДЕНИЕ: Не переполняйте чашу процессора.

Осторожно: Лезвия ножа очень острые! Всегда держите нож за верхний пластмассовый хвостовик.

1. Установите приводной вал (17) на ось чаши процессора (16).
2. Установите нож (18) на шлицы приводного вала (17).
3. Поместите продукты в чашу процессора (16).
4. Установите крышку (13) на чашу (16).
5. Установите крышку-редуктор (9) и зафиксируйте её на чаше (16).
6. Установите моторный блок (1) на крышку-редуктор (9) и поверните по часовой стрелке до фиксации.
7. Регулятором (4) установите нужную скорость 1-7. Для включения устройства нажмите и удерживайте кнопку (2). При нажатии кнопки Turbo (3) нож будет вращаться с максимальными оборотами. Во время работы держите моторный блок (1) одной рукой, а чашу (16) – другой рукой.
8. После использования устройства выньте вилку сетевого шнура из розетки, нажмите кнопку (10) и, удерживая ее, отсоедините моторный блок (1) от крышки (9), повернув его против часовой стрелки.
9. Затем снимите крышку-редуктор (9) с чаши (16), нажав на кнопки (11).

Примечание: снять крышку (9) с чаши невозможно, если моторный блок (1) не отсоединён.

10. Соблюдая осторожность, извлеките нож (18).
11. Извлеките измельченные продукты из чаши процессора (16).
12. Очистите, промойте и просушите все используемые детали сразу после окончания работы.

13. Установите защитный чехол на нож (18).

Внимание! Время непрерывной работы не должно превышать 30 сек.

Использование дисков с тёрками-шинковками

1. Установите приводной вал (17) на ось чаши (16).
2. Установите требуемый диск (19) или (20) на приводной вал (17).
3. Установите крышку чаши процессора (13).
4. Установите крышку-редуктор (9) и зафиксируйте её на чаше (17).
5. Установите моторный блок (1) на крышку-редуктор (9) и поверните по часовой стрелке до фиксации.
6. Регулятором (4) установите нужную скорость 1-7. Для включения устройства нажмите и удерживайте кнопку (2). При нажатии кнопки Turbo (3) нож будет вращаться с максимальными оборотами. Во время работы держите моторный блок (1) одной рукой, а чашу процессора (16) другой.
7. Поместите продукты в горловину крышки (13), для подачи продуктов используйте толкатель (14). Нажимайте на толкатель с незначительным усилием для подачи продуктов.
8. После использования устройства выньте вилку сетевого шнура из розетки, нажмите кнопку (10) и, удерживая ее, отсоедините моторный блок (1) от крышки (9), повернув его против часовой стрелки.
9. Снимите крышку (9) с чаши (16), нажав на кнопки (11).
10. Извлеките измельченные продукты из чаши процессора (16).
11. Очистите, промойте и просушите все используемые детали сразу после окончания работы.

РУССКИЙ

Примечание: Для переработки продуктов небольшого размера (диаметра) установите толкатель (14) в горловину крышки (13), а для подачи используйте малый толкатель (15).

ЧИСТКА УСТРОЙСТВА

- Всегда выключайте устройство и отключайте его от электросети после окончания работы или перед чисткой.
- Очистите, промойте и просушите все используемые детали сразу после окончания работы.
- Рекомендуется промывать съемные детали теплой водой с нейтральным моющим средством. Можно воспользоваться посудомоечной машиной для мытья металлических ножей.
- Моторный блок (1) протирайте влажной тканью. Не используйте жесткие губки, абразивные, агрессивные чистящие средства, а также растворители.
- Запрещается погружать моторный блок (1) в воду или промывать его под струей воды.
- При переработке продуктов с сильными красящими свойствами (например, моркови или свеклы) насадки и емкости могут окраситься, протрите их тканью, смоченной растительным маслом.
- Запрещается промывать насадки вместе с моторным блоком (1), сначала снимите их с моторного блока и только после этого промывайте.

ХРАНЕНИЕ

- Перед тем как убрать устройство на хранение, убедитесь, что устройство отключено от электросети.
- Выполните требования раздела ЧИСТКА УСТРОЙСТВА.
- Храните устройство в сухом чистом месте.

Технические характеристики

Электропитание: 220-240 В ~ 50 Гц
Максимальная потребляемая мощность: 700 Вт

Объем пластиковой чаши измельчителя: 1,5 л
Объем мерного стакана: 800 мл

Производитель оставляет за собой право изменять характеристики прибора без предварительного уведомления.

Срок службы прибора - 3 года



Данное изделие соответствует всем требуемым европейским и российским стандартам безопасности и гигиены.

АН-ДЕР ПРОДАКТС ГмБХ, Австрия
Нойбаугюртель 38/7А, 1070 Вена,
Австрия

КОМБАЙН ҚЫЗМЕТІ БАР БЛЕНДЕРЛІК ЖИНАҚ

СИПАТТАМАСЫ

1. Моторлық бөлік
2. Іске қосу батырмасы
3. Турборежим батырмасы
4. Жылдамдық реттегіші
5. Қондырма - блендер
6. Бұлғауыштар жетегінің бәсеңдеткіші
7. Сұйық азық-түлікті бұлғауға және араластыруға арналған бұлғауыштар
8. Азық-түлікті араластыруға арналған ыдыс
9. Бәсеңдеткіш-қақпақ
10. Моторлық блокты бекіту батырмасы
11. Бәсеңдеткіш-қақпақты бекіту батырмасы
12. Бекіткіштер
13. Процессор тостағанының қақпағы
14. Итергіш
15. Кіші итергіш /өлшейтін стаканша
16. Процессор тостағаны
17. Жетектік білік
18. Пышақ
19. Үккіш-ұсатқыш диск
20. Диск-үккіш

ҚАУІПСІЗДІК ШАРАЛАРЫ

- Зейін қойып нұсқаулықты оқып шығыңыз.
- Берілген құрылғыны нұсқаулықта көрсетілгендей тек оның міндеті бойынша ғана пайдаланыңыз.
- Аспапты электр желісіне қосу алдында, аспапта көрсетілген кернеу электр желісіндегі кернеуге сәйкес келетініне көз жеткізіңіз.
- Процессорды түзу, тегіс, жазық, тұрақты бетте пайдаланыңыз.
- Қолыңызда үккіш-қондырмаларды немесе пышақтарды ұстағанда, абай болыңыз, себебі олардың өткір шеттері бар.
- Құрылғыны үйден тыс пайдалануға тыйым салынған.
- Әрқашан құрылғыны тазалау,

құрастыру немесе қондырмаларын ауыстыру алдында немесе сіз оны пайдаланбағанда желіден ажыратыңыз.

- Тоқ соққысын болдырмау үшін блендердің моторлық бөлігін суға немесе басқа сұйықтықтарға батырмаңыз. Егер аспап суға құласа:
 - суға қол тигізбеңіз;
 - оны дереу желіден ажыратыңыз, тек содан кейін ғана аспапты судан алуға болады;
 - оны тексеру немесе жөндеу үшін тел туындыгерлес қызмет көрсету орталығына хабарласыңыз.
- Қондырмаларды ыдыс жуатын машинаға салмаңыз.
- Құрылғының айналып тұрған бөлшектеріне қол тигізбеңіз.
- Іске қосылған құрылғыны қараусыз қалдырмаңыз.
- Шаштың немесе киімнің шеттерінің пышақтардың айналу аймағына тиюіне жол бермеңіз.
- Жұмыс істеу уақытында азық-түлікті қақпақ аузына саусақтармен немесе қандай да бір заттармен итеруе тыйым салынады. Ол үшін итергішті пайдаланыңыз.
- Өуелі ыдыстан өткір шеттері бар қондырмаларды, ал содан кейін азық-түлікті шығарыңыз.
- Жеткізілім жинағына енетін қондырмаларды ғана пайдаланыңыз.
- Қондырманы шешу алдында, электр моторы айналуының толық тоқтауын күтіңіз.
- Қандай да бір қондырманы шешу алдында, процессорды сөндіріңіз және желілік баудың айыртетігін ашалықтан ажыратыңыз.
- Процессора тостағанын және азық-түлікті араластыруға арналған ыдысты асыра толтырмаңыз.
- Азық-түлікті жүктеуді құрылғыны іске қосқанға дейін жүзеге асырыңыз.
- Ыстық сұйықтықтарды

ҚАЗАҚ

- араластырмаңыз/бұлғамаңыз, олардың сууына уақыт беріңіз.
- Моторды қосымша жүктейтін азық-түлікті өндегенде (мысалы, қою азық-түлікті), мотордың жұмыс істеу уақытында тоқтауына және кейін істен шығуына жол бермеу үшін құрылғыны жоғары жылдамдықта пайдалану ұсынылады.
 - Құрылғыны тағамдық емес өнімдерді араластыруға/ұсатуға пайдалануға тыйым салынады.
 - Желілік баудың ыстық беттермен немесе жиһаздың үшкір бұрыштарымен жанаспауын қадағалаңыз.
 - Аспапты ыстық беттердің қасында пайдаланбаңыз (газ немесе электр пеші, тандыр шкаф).
 - Аспапты бүлінген желілік баумен пайдаланбаңыз.
 - Құрылғыны өз бетіңізбен жөндеуге тырыспаңыз.
- Ақаулықтар пайда болғанда туындыгерлес қызмет көрсету орталығына хабарласыңыз.
- Азық-түлікті өңдеу кезінде оларды ұсынылған көлемнен асырмаңыз.
 - Жұмысты істеп болғаннан кейін аспапты желіден ажыратыңыз.
 - Желілік баудан тартпаңыз, оны бұрамаңыз, оны корпусқа орамаңыз
 - Құрылғыны сулы қолмен ұстамаңыз
 - Егер жұмыс істеп тұрған аспаптың қасында балалар немесе мүмкіндіктері шектеулі тұлғалар болса, аса назар болыңыз.
 - Берілген құрылғы балалардың немесе мүмкіндіктері шектеулі адамдардың қолдануына, егер оларға құрылғыны қауіпсіз пайдалану және олардың қауіпсіздігі үшін жауап беретін тұлғаның оны дұрыс пайдаланбаған кездегі пайда бола алатын қауіптер туралы оларға түсінікті нұсқаулықтар берілген болмаса арналмаған.
 - Құрылғыны балалардың қолы жетпейтін жерде сақтаңыз.

- Балаларға құрылғыны ойыншық ретінде пайдалануға рұқсат етпеңіз.
- Құрылғы тек тұрмыста пайдалануға арналған.

ЖҰМЫСҚА ДАЙЫНДЫҚ

- Алғашқы пайдалану алдында, құрылғының азық-түлікпен қатынасатын қондырмаларды жылы сабынды суға жуыңыз, және оларды жақсылап құрғатыңыз.
- Моторлық бөлікті (1) жұмсақ, сел дымқыл матамен сүртіңіз
- Моторлық блокты (1), бұлғауыштар бәсеңдеткішін (6), бәсеңдеткіш-қақпақты (9), сонымен қатар желілік баудың айыртетігін және желілік бауды суға немесе басқа сұйықтықтарға матыруға тыйым салынады.
- Қондырмаларды ыдыс жуыатын машинаға салмаңыз.

ҚОНДЫРМА-БЛЕНДЕРДІ ПАЙДАЛАНУ

- ЕСКЕРТУ:** құрастыру алдында, желілік баудың айыртетігі ашалыққа салынбағанына көз жеткізіңіз.
- Қондырманы (5) моторлық блокқа (1) салыңыз және оны сағат тілі бойынша бекітілгенге дейін бұраңыз.
 - Желілік айыртетікті ашалыққа салыңыз.
 - Құрылғы пайдалануға дайын.
 - Сіз ұсатқыңыз/араластырғыңыз келген азық-түлігі бар ыдысқа қондырма-блендерді (5) салыңыз немесе азық-түлікті араластыруға арналған ыдысты (8) пайдаланыңыз.

Ескерту:

Азық-түлікті жүктеуді құрылғыны іске қосқанға дейін жүзеге асырыңыз. Азық-түлікті араластыруға арналған ыдысты (8) асыра толтырмаңыз. Араластыру процесін бастау алдында, жемістердің қабығын аршу, сүйектер сияқты желінбейтін бөліктерді жою, жемістерді үлкендігі 2,5 см текшелере турау ұсынылады.

Сақ болыңыз! Қондырма – блендер пышағы өткір.

Азық-түлікті сусыз майдаламаңыз. Үздіксіз жұмыс істеу уақыты 30 сек. Аспауы керек.

- Реттегішпен (4) қажетті жұмыс жылдамдығын (1-7) орнатыңыз.
- Құрылғыны іске қосу үшін батырманы (2) басыңыз және ұстап тұрыңыз. Берілген жұмыс режимін сұйық азық-түлікті араластыру үшін пайдаланыңыз.
- Батырманы (3) басқанда құрылғы максималды айналымдарда жұмыс істейді. Берілген режимді сұйық және қатты азық-түлікті бірге өңдеуге пайдаланыңыз.
- Құрылғыны пайдаланып болғаннан кейін желілік айыртетікті ашалықтан суырыңыз, содан кейін қондыманы (5) шешіңіз.
- Пайдаланылатын барлық қондырмаларды жұмыс істеп болғаннан кейін тазалаңыз және жуыңыз.
- Қондырманы (5) жұмыс істеу уақытында шешуге тыйым салында.
- Пышақтарды бүлдірмеу үшін мұз, мұздатылған азық-түлік, жарма, күріш, дәмдеуіштер және кофе сияқты тым қатты заттарды өңдемеңіз.

Бұлғауға арналған қондырманы пайдалану

Бұлғауға арналған қондырманы тек крем, бисквит қамырын жасауға немесе дайын десерттерді араластыруға пайдаланыңыз.

ЕСКЕРТУ: құрастыру алдында, желілік баудың айыртетігі ашалыққа салынбағанына көз жеткізіңіз.

- Бұлғауыштар (7) бәсеңдеткішке (6) салыңыз.
- Бәсеңдеткішті (6) моторлық блокқа (1) салыңыз және оны сағат тілі бойынша бекітілгенге дейін бұраңыз.

- Желілік айыртетікті ашалыққа салыңыз.
- Сіз ұсатқыңыз/араластырғыңыз келген азық-түлігі бар ыдысқа қондырма-блендерді (5) салыңыз немесе азық-түлікті араластыруға арналған ыдысты (8) пайдаланыңыз, Реттегішпен (4) қажетті жұмыс жылдамдығын (1-7) орнатыңыз, батырманы (2) басыңыз және ұстап тұрыңыз. Батырманы (3) басқанда құрылғы максималды айналымдарда жұмыс істейд.

ПЫШАҚТЫ ПАЙДАЛАНУ

Пышақты етті, сүзбені, пиязды, хош иісті шөптерді, сарымсақты, сәбізді, грек жаңғақтарын, бадамды, жемістерді майдалауға пайдаланылады.

***Назар аударыңыз!** Жұпар жаңғақтары сияқты, кофе жармалары және дәнді дақылдар сияқты тым қатты азық-түлікті майдалауға тыйым салынады.*

Майдалауды бастау алдында:

- Етті, сүзбені, пиязды, сарымсақты, сәбізді (шамамен бірдей) бөліктерге бөліңіз.
- *Шөптердің сабақтарын жойыңыз, жаңғақтарды қабығынан тазалаңыз.*
- *Еттің сүйектерін, сіңірлерін және шеміршектерін жойыңыз.*
- *Пышақтан «қорғаныс қабын» (18) шешіңіз.*

Майдалау

ЕСКЕРТУ: Процессор тостағанын асыра толтырмаңыз.

Сақ болыңыз: Пышақтар өте өткір! Әрқашан пышақты жоғарғы ілмегінен ұстаңыз.

1. Процессор тостағанының осіне (16) жетектік білікті (17) орнатыңыз.
2. Пышақты (18) жетектік біліктің жырықтарына (17) орнатыңыз.
3. Азық-түлікті процессор тостағанына (16) салыңыз.

ҚАЗАҚ

4. Қақпақты (13) тостағанға (16) орнатыңыз.
5. Бәсеңдеткіш-қақпақты (9) тосатағанға (16) орнатыңыз және бекітіңіз.
6. Моторлық блокты (1) бәсеңдеткіш-қақпаққа (9) орнатыңыз және оны сағат тілі бойынша бекітілгенге дейін бұраңыз.
7. Реттегішпен (4) қажетті жұмыс жылдамдығын (1-7) орнатыңыз. Батырманы (2) басыңыз және ұстап тұрыңыз. Батырманы (3) басқанда құрылғы максималды айналымдарда жұмыс істейді. Жұмыс істеу уақытында моторлық блокты (1) бір қолыңызбен, ал тостағанды (16) басқа қолыңызбен ұстаңыз.
8. Құрылғыны пайдаланып болғаннан кейін желілік баудың айыртетігін ашалықтан ажыратыңыз, батырманы (10) басыңыз және, оны ұстап тұрып, моторлық блокты (1) сағат тіліне қарсы бұрап қақпақтан (9) шешіңіз.
9. Содан кейін батырманы (11) басып бәсеңдеткіш-қақпақты (9) тостағаннан (16) шешіңіз.

Ескерту: егер моторлық блок (1) шешілмеген болса, қақпақты (9) тостағаннан шешу мүмкін болмайды.

10. Сақтылықты сақтап пышақты (18) шығарыңыз.
11. Майдаланған азық-түлікті процессор тостағанынан (16) шығарыңыз.
12. Жұмыс істеп болғаннан кейін барлық пайдаланылған бөлшектерді тазалаңыз, жуыңыз және құрғатыңыз.
13. Пышаққа қорғаныс қапты (18) орнатыңыз.

Ескерту!

Үздіксіз жұмыс істеу уақыты 30 сек. аспауы керек.

Үккіштері/ұсатқыштары бар дискілерді пайдалану

1. Жетектік білікті (17) тостаған осіне (16) орнатыңыз.
2. Қажетті дискіні (19) немесе (20) жетектік білікке (17) орнатыңыз.
3. Процессор тостағанының қақпағын (13) орнатыңыз.
4. Тостағанға (17) бәсеңдеткіш-қақпақты (9) орнатыңыз және бекітіңіз.
5. Моторлық блокты (1) бәсеңдеткіш-қақпаққа (9) орнатыңыз және оны сағат тілі бойынша бекітілгенге дейін бұраңыз.
6. Реттегішпен (4) қажетті жұмыс жылдамдығын (1-7) орнатыңыз. Батырманы (2) басыңыз және ұстап тұрыңыз. Батырманы (3) басқанда құрылғы максималды айналымдарда жұмыс істейді. Жұмыс істеу уақытында моторлық блокты (1) бір қолыңызбен, ал тостағанды (16) басқа қолыңызбен ұстаңыз.
7. Азық-түлікті қақпақтың аузына (13) салыңыз, азық-түлікті итеруге итергішті (14) пайдаланыңыз. Азық-түлікті итеру үшін итергішке сәл күш салып басыңыз.
8. Құрылғыны пайдаланып болғаннан кейін желілік баудың айыртетігін ашалықтан ажыратыңыз, батырманы (10) басыңыз және, оны ұстап тұрып, моторлық блокты (1) сағат тіліне қарсы бұрап қақпақтан (9) шешіңіз.
9. Батырманы (11) басып бәсеңдеткіш-қақпақты (9) тостағаннан (16) шешіңіз.
10. Майдаланған азық-түлікті процессор тостағанынан (16) шығарыңыз.
11. Жұмыс істеп болғаннан кейін барлық пайдаланылған бөлшектерді тазалаңыз, жуыңыз және құрғатыңыз.

Ескерту:

Көлемі (диаметрі) орташа азық-түлікті өңдеу үшін итергішті (14) қақпақ

аузына (13) орнатыңыз, ал итеру үшін кіші итергішімі (15) пайдаланыңыз.

ҚҰРЫЛҒЫНЫ ТАЗАЛАУ

- Өрқашан жұмыс істеп болғаннан кейін немесе тазалау алдында құрылғыны сөндіріңіз және оны электр желісінен ажыратыңыз.
- Жұмыс істеп болғаннан кейін барлық пайдаланылған бөлшектерді тазалаңыз, жуыңыз және құрғатыңыз.
- Шешілмелі бөліктерді бейтарап жуғыш заты бар жылы сумен жуу ұсынылады. Металл пышақтарды жуу үшін ыдыс жуатын машинаны пайдалануға болады.
- Моторлық блокты (1) дымқыл матамен сүртіңіз. Қатты ысқыштарды, қажайтын, агрессиялы тазалағыш заттарды, сонымен қатар еріткіштерді пайдаланбаңыз.
- Моторлық блокты (1) суға салуға немесе ағын судың астында жууға тыйым салынады.
- Күшті бояғыш қасиеттері бар азық-түлікті (мысалы, сәбізді немесе қызылшаны) өңдеген кезде қондырмалар мен ыдыстар боялуы мүмкін, оларды өсімдік майына матырылған матамен сүртіңіз.
- Қондырмаларды моторлық блокпен (1) бірге жууға тыйым салынады, әуелі оларды моторлық блоктан шешіңіз және содан кейін ғана жуыңыз.

САҚТАУ

- Құрылғыны сақтауға қойғанға дейін, құрылғы электр желісінен ажыратылғанына көз жеткізіңіз.
- ҚҰРЫЛҒЫНЫ ТАЗАЛАУ тарауындағы талаптарды орындаңыз.
- Құрылғыны құрғақ таза жерде сақтаңыз.

Техникалық сипаттамалары

Қоректендіру кернеуі: 220-240 В ~ 50 Гц

Максималды тұтынатын қуаты: 700 Вт
Майдалағыштың пластик тостағанының көлемі: 1,5 л
Өлшейтін стаканның көлемі: 800 мл

Өндіруші алдын ала хабарламастан аспаптың сипаттамаларын өзгертуге құқылы.

Құралдың қызмет ету мерзімі - 3 жыл

Гарантиялық міндеттілігі

Гарантиялық жағдайдағы қаралып жатқан бөлшектер дилерден тек сатып алынған адамға ғана беріледі. Осы гарантиялық міндеттілігіндегі шағымдалған жағдайда төлеген чек немесе квитанциясын көрсетуі қажет.

Бұл тауар EMC – жағдайларға сәйкес келеді негізгі



*Міндеттемелер 89/336/EEC
Дерективаның ережелеріне
енгізілген Төменгі
Ережелердің Реттелуі (73/23
EEC)*

ROMÂNĂ/ MOLDOVENEASCĂ

SET BLENDER CU FUNCȚIE DE ROBOT DE BUCĂTĂRIE

DESCRIEREA PRODUSULUI

1. Ansamblu motor
2. Buton pornire
3. Buton regim turbo
4. Reglaj viteză
5. Accesoriu blender
6. Reductorul mecanismului de acționare a accesoriului bătător
7. Accesoriu bătător și malaxor pentru alimente lichide
8. Bol pentru mixarea alimentelor
9. Capac reductor
10. Buton fixare ansamblu motor
11. Butoane fixare capac reductor
12. Fixatoare
13. Capac vas procesor
14. Împingător
15. Împingător mic/pahar de măsură
16. Vas procesor
17. Arbore motor
18. Cuțit
19. Disc răzătoare-tocătoare
20. Disc răzătoare

MĂSURI DE SIGURANȚĂ

Citiți cu atenție această instrucțiune înainte de utilizarea aparatului.

- Nu folosiți aparatul pentru alte scopuri decât cele menționate în instrucțiuni.
- Înainte de prima conectare asigurați-vă că tensiunea sursei de alimentare corespunde cu tensiunea de funcționare a aparatului.
- Mânuiți cu grijă accesoriile de răzuit sau cuțitele, deoarece acestea au muchii tăietoare ascuțite.
- Nu folosiți aparatul în afara încăperilor.
- Fișa trebuie scoasă din priză atunci când aparatul nu se utilizează, se curăță, se montează și demontează accesoriile.
- Nu spălați ansamblul motor sub jet de apă.
- Pentru a preveni pericolul electrocutării și incendiului nu introduceți ansamblul mo-

tor în apă sau alte lichide. În cazul în care aparatul a căzut în apă:

- nu atingeți apa;
- scoateți imediat fișa din priză, după care scoateți aparatul din apă;
- apelați la un centru service autorizat pentru verificări sau reparații.
- Nu spălați accesoriile în mașina de spălat vase.
- Nu atingeți accesoriile în mișcare ale aparatului, așteptați până acestea se vor opri complet.
- Nu lăsați aparatul să funcționeze nesupravegheat.
- Nu apropiați părul sau hainele de cuțite în timp ce aparatul funcționează.
- Nu împingeți ingredientele prin orificiul de alimentare cu degetele sau alte obiecte. Utilizați în aceste scopuri numai accesoriul pentru presare.
- Mai întâi de toate scoateți din bol accesoriile cu margini tăietoare ascuțite, după care scoateți alimentele.
- Utilizați doar accesoriile livrate cu aparatul.
- Permiteți ansamblului motor să se oprească înainte de a demonta accesoriul.
- Oprii procesorul și scoateți fișa din priză înainte de a demonta accesoriile.
- Nu umpleți bolul procesorului și vasul de mixare peste capacitatea maximă.
- Introduceți alimentele în vas până la pornirea aparatului.
- Nu mixați/bateți lichidele fierbinți până acestea nu se vor răci.
- La prelucrarea alimentelor care creează o sarcină suplimentară asupra motorului (de exemplu, alimentele vâscoase) se recomandă folosirea aparatului la viteza maximă pentru a evita oprirea motorului în timpul funcționării și ieșirea lui ulterioară din funcțiune.
- Nu folosiți aparatul pentru mixarea sau mărunțirea produselor nealimentare.
- Nu trageți cordonul de alimentare peste muchii ascuțite, feriți de suprafețe fierbinți.

- Nu folosiți aparatul în apropiere de suprafețe fierbinți (reșou sau aragaz, cuptor).
- Verificați periodic cablul de alimentare și fișa. Nu folosiți aparatul dacă cablul de alimentare sau fișa sunt deteriorate.
- Nu reparați singuri aparatul. În caz de defecțiuni apelați la un service autorizat.
- În timpul prelucrării nu depășiți cantitatea de produse recomandată.
- Imediat după folosire opriți procesorul și scoateți fișa din priză.
- Nu trageți de cordonul de alimentare. Nu răsuciți și nu înfășurați corpul aparatului cu acesta.
- Nu atingeți fișa de alimentare cu mâinile ude.
- Este necesară o atentă supraveghere când aparatul este folosit lângă copii sau persoane cu abilități reduse.
- Acest aparat nu este destinat pentru utilizare de către copii sau persoane cu abilități reduse, dacă numai nu le-au fost făcute instrucțiuni clare și corespunzătoare de către persoana responsabilă de securitatea lor privind utilizarea fără pericol a aparatului și despre riscurile care pot apărea în caz de utilizare incorectă.
- Păstrați aparatul electric în locuri inaccesibile pentru copii.
- Supravegheați copii pentru a nu se juca cu aparatul.
- Aparatul este destinat numai utilizării casnice.

PRIMA UTILIZARE

- Înainte de folosirea aparatului spălați accesoriile care vor contacta cu alimentele în apă caldă cu agent de curățare neutru și uscați-le bine.
- Ștergeți ansamblul motor (1) cu o cârpă moale ușor umezită.
- Nu introduceți ansamblul motor (1), reductorul accesoriului bătător (6), capacul reductor (9), precum și fișa și cordonul de alimentare în apă sau alte lichide.
- Nu inserați accesoriile în mașina de spălat vase.

UTILIZAREA ACCESORIULUI BLENDER

AVERTIZARE: înainte de asamblare asigurați-vă că fișa de alimentare nu este introdusă în priză.

- Montați accesoriul (5) în ansamblul motor (1) și rotiți-l în sensul acelor de ceasornic până la fixare.
- Introduceți fișa de alimentare în priză.
- Aparatul este gata pentru utilizare.
- Introduceți accesoriul blender (5) în vasul cu ingredientele pe care doriți să le mărunțiți/mixați sau folosiți bolul pentru mixarea alimentelor (8).

Remarcă:

Alimentele se vor pune în bol sau vas până la pornirea aparatului. Nu umpleți bolul de mixare (8) peste capacitatea maximă.

Înainte de mixare se recomandă să decojiți fructele, să înlăturați părțile necomestibile, așa ca sâmburii, să tăiați fructele în cubulețe cu o mărime de circa 2,5 cm.

Aveți grijă! Cuțitul blenderului este ascuțit.

Nu mixați/mărunțiți alimentele fără apă.

Timpul de funcționare continuă nu trebuie să depășească 30 sec.

- Cu ajutorul reglorului (4) setați viteza de funcționare necesară 1-7.
- Pentru a porni aparatul apăsați și mențineți apăsat butonul (2). Utilizați acest regim de funcționare pentru mixarea alimentelor lichide.
- Dacă apăsați butonul (3) aparatul va funcționa la rotații maxime. Utilizați acest regim de funcționare pentru prelucrarea în comun a alimentelor lichide și solide.
- După utilizarea aparatului scoateți fișa din priză, după care scoateți accesoriul (5).
- Curățați și spălați toate accesoriile folosite imediat după utilizare.
- Nu demontați accesoriul (5) în timp ce aparatul funcționează.
- Pentru a nu deteriora lamele nu prelucrați alimente prea dure, așa ca gheața, alimentele congelate, crupele, orezul, condimentele și cafeaua.

ROMÂNĂ/ MOLDOVENEASCĂ

Utilizarea accesoriului bătător

Utilizați accesoriul bătător numai pentru bătutrea creimei, prepararea aluatului de prăjitură sau pentru mixarea deserturilor pregătite.

AVERTIZARE: înainte de asamblare asigurați-vă că fișa este scoasă din priză.

- Montați accesoriul bătător (7) în reductor (6).
- Montați reductorul (6) în ansamblul motor (1) și rotiți-l în sensul acelor de ceasornic până la fixare.
- Introduceți fișa de alimentare în priză.
- Introduceți accesoriul bătător în vasul cu alimente sau folosiți vasul pentru mixarea alimentelor (8), cu ajutorul regloului (4) setați viteza necesară 1-7, apăsați și mențineți apăsat butonul (2) în timpul funcționării. Dacă apăsați butonul (3) accesoriul bătător se va roti la turații maxime.

FOLOSIREA CUȚITULUI

Cuțitul este folosit pentru mărunțirea cărnii, cașcavalului, cepei, ierburilor aromatice, usturoiului, morcovului, nucilor, migdalelor, fructelor.

Atenție! Nu mărunțiți alimente prea dure, așa ca nucșoara, boabele de cafea și cerealele.

Înainte de a începe mărunțirea:

- Tăiați carnea, cașcavalul, ceapa, usturoiul, morcovul în bucăți uniforme.
- Înlăturați cotoarele de pe ierburi, coaja de pe nuci.
- Înlăturați oasele, vinele și cartilajul din carne.
- Scoateți husa protectoare de pe cuțit (18).

Mărunțirea

ATENȚIE: Nu umpleți bolul procesorului peste capacitatea maximă.

Atenție: lamele cuțitului sunt foarte ascuțite! Întotdeauna mănuiți cuțitul ținându-l de coada superioară de plastic.

1. Așezați arborele motor (17) pe axul bolului procesor (16).

2. Montați cuțitul (18) pe canelurile arborelui motor (17).
3. Introduceți alimentele în bolul procesorului (16).
4. Așezați capacul (13) pe bolul (16).
5. Așezați capacul reductor (9) și fixați-l pe bol (16).
6. Montați ansamblul motor (1) pe capacul reductor (9) și rotiți-l în sensul acelor de ceasornic până la fixare.
7. Cu ajutorul regloului (4) setați viteza necesară 1-7. Pentru a porni aparatul apăsați și mențineți apăsat butonul (2). Dacă apăsați butonul (3) cuțitul se va roti la turații maxime. În timpul funcționării mențineți ansamblul motor (1) cu o mână, iar bolul (16) cu alta.
8. După utilizarea aparatului scoateți fișa de alimentare din priză, apăsați butonul (10) și, menținând-ul, decuplați ansamblul motor (1) de la capac (9), rotindu-l contrar acelor de ceasornic.
9. După care scoateți capacul reductor (9) de pe bol (16) apăsând butonul (11).

Remarcă: capacul (9) nu poate fi scos de pe bol dacă ansamblul motor (1) nu este decuplat.

10. Scoateți cu prudență cuțitul (18).
11. Scoateți alimentele mărunțite din bolul procesorului (16).
12. Curățați și spălați toate accesoriile imediat după utilizare.
13. Așezați husa de protecție pe cuțit (18).

Atenție!

Timpul de funcționare continuă a aparatului nu trebuie să depășească 30 sec.

Folosirea discurilor cu răzătoare/tocătoare

1. Așezați arborele motor (17) pe axul bolului (16).
2. Așezați discul necesar (19) sau (20) pe arborele motor (17).
3. Așezați capacul bolului procesor (13).

ROMÂNĂ/ MOLDOVENEASCĂ

4. Așezați capacul reductor (9) și fixați-l pe bol (16).
 5. Așezați ansamblul motor (1) pe capacul reductor (9) și rotiți în sensul acelor de ceasornic până la fixare.
 6. Cu reglorul (4) setați viteza necesară 1-7. Pentru a porni aparatul apăsați și mențineți apăsat butonul (2). Dacă apăsați butonul (3) cuțitul se va roti la turații maxime. În timpul funcționării mențineți ansamblul motor (1) cu o mână, iar bolul (16) cu alta.
 7. Introduceți alimentele în orificiul capacului (13), pentru împingerea alimentelor folosiți împingătorul (14). Apăsați ușor împingătorul atunci când introduceți alimentele.
 8. După utilizarea aparatului scoateți fișa de alimentare din priză, apăsați butonul (10) și, menținând-ul, decuplați ansamblul motor (1) de la capac (9), rotindu-l contrar acelor de ceasornic.
 9. Scoateți capacul reductor (9) de pe bol (16) apăsând butonul (11).
 10. Scoateți alimentele mărunțite din bolul procesorului (16).
 11. Curățați, spălați și uscați toate accesoriile imediat după utilizare.
- Nu scufundați ansamblul motor (1) în apă și nu-l spălați sub jet de apă.
 - La procesarea alimentelor cu proprietăți de colorare puternice (de exemplu, morcovul sau sfecla) accesoriile și vasele se pot colora, ștergeți-le cu o cârpă înmuiată în untdelemn.
 - Nu spălați accesoriile împreună cu ansamblul motor (1), demontați-le de pe ansamblul motor, după care curățați-le.

PĂSTRARE

- Înainte de a depozita aparatul, asigurați-vă că acesta este deconectat de la rețea.
- Efectuați cerințele compartimentului CURĂȚAREA APARATULUI.
- Păstrați aparatul la un loc uscat și curat.

Specificații tehnice

Tensiune de alimentare: 220-240 V ~ 50 Hz
Consum maxim de putere: 700 W
Capacitate bol plastic tocător: 1,5 l
Capacitate pahar de măsură: 800 ml

Producătorul îi rezervează dreptul de a schimba caracteristicile aparatelor fără anunțare prealabilă.

Termenul de exploatare a aparatului – 3 ani.

Garanție

În legătură cu oferirea garanției pentru produsul dat, rugăm să Vă adresați la distribuitorul regional sau la compania, unde a fost procurat produsul dat. Serviciul de garanție se realizează cu condiția prezentării bonului de plată sau a oricărui alt document financiar, care confirmă cumpărarea produsului dat.

Acest produs corespunde cerințelor EMC, întocmite în conformitate cu Directiva 89/336/EEC și Directiva cu privire la electrosecuritate/ joasă tensiune (73/23 EEC).



Remarcă: Pentru prelucrarea alimentelor de mărimi mici (diametru) așezați împingătorul (14) în orificiul capacului (13), iar pentru introducerea alimentelor folosiți împingătorul mic (15).

CURĂȚAREA APARATULUI

- Opriți aparatul și deconectați-l de la rețea după utilizare și înainte de curățare.
- Curățați, spălați și uscați toate accesoriile folosite imediat după utilizare.
- Se recomandă spălarea accesoriilor detașabile în apă caldă cu agent de curățare neutru. Puteți folosi mașina de spălat vase pentru spălarea cuțitelor metalice.
- Ștergeți ansamblul motor (1) cu o cârpă umedă. Nu folosiți bureți aspri, agenți de curățare abrazivi sau agresivi, precum și dizolvanți.

BLENDERNÍ SOUPRAVA S FUNKCÍ PROCESORU

POPIS

1. Motorový blok
2. Zapínací tlačítko
3. Připínáček režimu turbo
4. Regulátor rychlosti
5. Nástavec - blender
6. Reduktor náhonu kroužků
7. Kroužky pro šlehání i míchání tekutých výrobků
8. Nádrž pro míchání výrobků
9. Víko-reduktor
10. Tlačítko fixace motorového bloku
11. Tlačítka fixace víka-reduktoru
12. Boční držáky
13. Víko číše procesoru
14. Zdvihátko
15. Malé zdvihátko /měřicí sklenice
16. Číše procesoru
17. Hnací hřídel
18. Nůž
19. Disk struhadlo- kruhadlo
20. Disk- strouhač

BEZPEČNOSTNÍ OPATŘENÍ

Před použitím vybavení pozorně pročtete směrnicí.

- Použijte tento přístroj jen z jeho účelu, jak popsané v instrukci.
- Před prvním spouštěním se přesvědčte, zda li odpovídá pracovní napětí vybavení napětí v elektrické síti.
- Použijte procesor na pravidelném plochém stálém povrchu.
- Dejte pozor, kdy držíte v rukou nástavce-struhadla nebo nože protože oni mají ostře bříty.
- Nesmí se využívat vybavení vně prostorů.
- Vždy odpojte vybavení od elektrické sítě před čištěním, montáží, výměnou nástavce, nebo pokud vy jeho ne použijete.
- Nesmí se proplachovat pod proudem vody motorový blok.
- V zamezení zásahu elektrickým proudem i vznícení ne ponořujte motorový blok ve

vodu nebo další kapaliny. Pokud přístroj upadnul ve vodu:

- ne týkejte se vody;
- bez meškání odpojte jeho od sítě, jen nato on je k dostání z vody;
- obraťte se v autorizované servisní středisko pro jeho prohlídku nebo opravu.
- Ne stavte nástavce do myčky.
- Ne dotýkejte se obracejících nástavci vybavení, dočkejte jich celkového zastavení.
- Ne nechávejte vybavení zapnutým bez dozoru.
- Ne dopouštějte dopadu vlasů nebo okrajů ošacení v oblast otáčení nožů.
- Během práce nesmí se protlačovat potraviny v hrdlo víka prsty nebo jakými-nebo věcmi. Pro ten účel používejte jen zdvihádkem.
- Zpočátku vyndejte z nádrže nástavce s ostrými břity a potom potraviny.
- Použijte jen té nástavce, které jsou součástí dodávky.
- Dříve než sejmout nástavec, dočkejte celkového zastavení otáčení elektromotoru.
- Vypnete procesor i vytáhnete vidlice síťové šňůry ze zásuvky, dříve než sejmout s něj který-nebo nástavec.
- Ne přepínáte číše procesoru a nádrž pro míchání.
- Potraviny jsou v nádrži do zapojení přístroje.
- Ne mixujte/šlehejte horké kapaliny, dejte jim vychladnout.
- Při zpracování produktů, vytvářejících dodatečné zatížení motoru (například, vazké produkty) doporučuje se provozovat vybavení na zvýšené rychlosti v zamezení zastavení motoru během práce a následujícího výpadku.
- Nesmí se využít vybavení pro mixování/ rozmělnování ne potravinových výrobků.
- Dbejte, aby síťová šňůra ne týkala se ostrých předmětů i horkých povrchů.
- Nepoužívejte přístroj nablízku teplých povrchů (plynový nebo elektrický sporák, pečící trouba).

- Diskontinuálně kontrolujte síťovou šňůru i vidlici. Nepoužívejte přístroj s poškozenou síťovou šňůrou nebo vidlici.
- Ne pokoušejte samostatně opravovat vybavení. Při výskytu defektů obraťte se na autorizované servisní středisko.
- Ne překračujte doporučenou kapacitu výrobků během jejich zpracování.
- Vzápětí za skončení funkce vypnete procesor i vytáhnete vidlici síťové šňůry ze zásuvky.
- Ne natahujte za síťovou šňůru, ne přetáčejte jí i ne ovíjejte kolem korpusu vybavení.
- Ne berte za síťovou vidlici mokrým rukama.
- Buďte zejména pozorný, pokud blízko od fungujícího přístroje jsou děti nebo osoby s omezenými možnostmi.
- Definované vybavení ne je určeno pro použití dětí i lidmi s omezenými možnostmi, pokud jen jim ne dané vyhovující i jasné jim předpisy o bezpečném používání vybavení i těch nebezpečí, které mohou vznikát při jeho nesprávném používání osobou, odpovídající za jejich bezpečnost.
- Chraňte spotřebič v nepřipustném pro děti místě.
- Ne dovolujte děti využít vybavení jako hračku.
- Přístroj je určený jen pro domácí použití.

PŘÍPRAVA DO PROVOZU

- Před použitím vybavení vyslad'te nástavec, které budou dotýkat se produktů, teplou vodou s neutrálním mycím prostředkem i pečlivě usušite jich.
- Motorový blok (1) prošlapte měkkou, lehce vlhkou látkou.
- Nesmí se ponořovat motorový blok (1), reduktor kroužků (6), víko-reduktor (9), a také vidlice síťové šňůry i síťovou šňůru ve vodu nebo další kapaliny.
- Ne stavte nástavec do myčky.

VYUŽITÍ NADSTAVCE - BLENDERU

VAROVÁNÍ: před montáží se přesvědčte, že vidlice síťové šňůry ne připojena do zásuvky.

- Vložte nástavec (5) v motorový blok (1) a obraťte její v směru hodinových ručiček do upevnění.
- Vložte síťovou vidlici do zásuvky.
- Vybavení hotové k použití.
- Potopíte nástavec-blender (5) v nádobí s produkty, které vy chcete rozmílit/promíchat nebo použijte nádrže pro míchání produktů(8).

Poznámka:

Potraviny jsou v nádrže nebo nádoby do zapnutí přístroje. Ne přeplňte nádrže pro míchání (8).

Před zahájením procesu mixování se doporučuje očistit slupku s ovocného, oddálit nestravň díly, takové jak kostičky, pořezat ovoce do kostek ve výšiči kolem 2,5 cm.

Dejte pozor! Nůž vybavení je ostrý.

Ne mixujte/rozměľňujte potraviny bez vody.

Čas nepřerušované práce vybavení nesmí převyšovat 30 sek.

- Regulátorem (4) vložte požadovanou rychlost funkci 1-7.
- Pro spuštění vybavení klepněte i fixujte tlačítko (2). Použijte tento provozní režim pro míchání tekutých výrobků.
- Při stlačení tlačítka (3) vybavení bude pracovat na maximálních otáčkách. Použijte tento provozní režim pro společně zpracování tekutých i tvrdých výrobků.
- Po skončení použití vybavení vytáhnete síťovou vidlice ze zásuvky, poté svlečte nástavec (5).
- Očistěte i vyslad'te všichni používané nástavce výrobku bezprostředně po skončení funkci.
- Nesmí se snímat nástavec (5) během práce vybavení.
- Aby ne poškodit břitů, ne obraťte přiliš

ČESKÝ

tvrdé potraviny, takové jak led, mražené potraviny, kroupy, rýži, pochutiny i kávu.

Využití nástavce pro šlehání

Použijte nástavec jen pro šlehání krémů, přípravy piškotového těsta nebo míchaní připravených dezertů.

VAROVÁNÍ: před montáží se přesvědčte, že vidlice síťové šňůry nezapojena do zásuvky.

- Vložte kroužky (7) v reduktor (6).
- Vložte reduktor (6) v motorový blok (1) a obraťte její v směru hodinových ručiček do upevnění.
- Vložte síťovou vidlici do zásuvky.
- Stahujte nástavec pro šlehání do nádoby s produkty nebo užíjte nádrže pro míchání potravin (8), regulátorem (4) vložte nutnou rychlost 1-7, klepněte i fixujte tlačítko (2) během práce. Při stlačení tlačítka (3) kroužky budou otáčet se s maximálními obraty.

VYUŽITÍ NŮŽE

Nůž se používá pro rozměňování masa, sýru, cibule, aromatických trav, česneku, mrkovový, vlašských ořechů, mandlí, ovocného.

Pozor! Nesmí se drobit velmi tvrdé potraviny, takové jak muškátový ořech, zrna kávy i traviny.

Předtím jak začít rozmělnění:

- **Nakrojíte maso, sýr, cibule, česnek, mrkev na (přibližně stejné) kusy.**
- **Oddálíte u tráv stébly, ořechy očistíte od skořepiny.**
- **Oddálíte kosti, pramene i chrupavky z masa.**
- **Svlečte ochranný rám s nože (18).**

Rozmělnění

VAROVÁNÍ: Ne přeplňte číše procesoru.

Obezpečně: bříty nože velmi ostrý!

Vždy držte nůž za vrchní upínací čep z umělé hmoty.

1. Vložte hnací hřídel (17) na osu číše procesoru (16).
2. Vložte nůž (18) do zářezů hnacího hřídeli (17).
3. Umístěte potraviny v číši procesoru (16).
4. Vložte víko (13) na číši (16).
5. Vložte víko-reduktor (9) a zafixujte její na číše (16).
6. Vložte motorový blok (1) na víko-reduktor (9) a obraťte její v směru hodinových ručiček do upevnění.
7. Regulátorem (4) vložte nutnou rychlost 1-7. Pro zapnutí procesoru klepněte i fixujte tlačítko (2). Při stlačení tlačítka (3) nůž bude otáčet se s maximálními zvraty. Během provozu držte motorový blok (1) jednou rukou (1), a číše (16) druhou.
8. Po skončení funkci vytáhnete vidlice síťové šňůry ze zásuvky, klepněte tlačítko (10) a fixujíc její, odpojte motorový blok (1) od víka (9), otočiv proti směru hodinových ručiček.
9. Pote, sundejte víko-reduktor (9) s číše (16), klepnuv do tlačítka (11).

Poznámka: svleč víko (9) s číše není možné, jestli motorový blok (1) není odpojený.

10. Zachovajíc opatrnost, vyndejte nůž (18).
11. Oddálíte rozměňování potraviny z číše procesoru (16).
12. Očistíte i vyslad'te všichni používané součásti výrobku bezprostředně po skončení funkci.
13. Oblečte ochranný kryt na nůž (18).

Pozor!

Čas nepřerušované funkci nesmí je převyšovat 30 sekund.

Využití disků struhadel a strouhače

1. Vložte hnací hřídel (17) na osu číše procesoru (16).
2. Vložte nůž (19) nebo (20) na hnací hřídel (17).
3. Vložte víko číše procesoru (13).

4. Vložte víko-reduktor (9) i zafixujte její na číše (17).
5. Vložte motorový blok (1) na víko-reduktor (9) a obraťte její v směru hodinových ručiček do upevnění.
6. Regulátorem (4) vložte nutnou rychlost 1-7. Pro zapnutí procesoru klepněte i fixujte tlačítko (2). Při stlačení tlačítka (3) nůž bude otáčet se s maximálními zvraty. Během provozu držíte motorový blok (1) jednou rukou (1), a číše (16) druhou.
7. Vložte výrobky do hrdla víka (13), pro podávání výrobků užívejte zdvihátko (14). Ne tisknete silně na zdvihátko pro podávání výrobků.
8. Po skončení práce vytáhnete vidlici síťové šňůry ze zásuvky, klepněte tlačítko (10) a fixujíc její, odpojte motorový blok (1) od víka (9), otočiv proti směru hodinových ručiček.
9. Svlěčte víko (9) s číší (16), stisknuv tlačítko (11).
10. Oddálíte rozměňňované potraviny z číše procesoru (16).
11. Očistíte i vysladíte všichni používané součásti výrobku bezprostředně po skončení funkci.

Poznámka: Pro přetvařování výrobků malého rozměru (díametry) vložte zdvihátko (14) v hrdlo víka (13), a pro podávání užívejte malé zdvihátko (15).

ČIŠTĚNÍ VYBAVENÍ

- Po skončení provozu nebo před čistěním vždy vypínejte vybavení i odpojte její od elektrické sítě.
- Očistíte i vysladíte všichni používané součásti výrobku bezprostředně po skončení funkci.
- Doporučuje se proplachovat vyměnitelné součásti teplou vodou s neutrálním mycím prostředkem. Je možné užít myčkou pro mytí ocelových noží.
- Použijte do čistění motorového bloku (1) lehce vlhkou látku. Nepoužívejte tvrdé hubky i brousící čistící prostředky, agre-

sivní čistící prostředky a také rozpouštědla.

- Nesmí se ponořovat motorový blok (1) do vody nebo myt její pod proudem vody.
- Při přetvařování výrobků se silnými barvicími vlastnostmi (například, mrkvové nebo burák) nástavce i nádrže můžou zbarvit se, prošlapte jich látku, namočené do rostlinného oleje.
- Nesmí se proplachovat nástavce spolu s motorovým blokem (1), zpočátku svlečte jich s motorového bloku i jen nato promývejte.
- Před tým, jak oddálit vybavení na skládování, přesvědčte se, že ono odpojeno od elektrické sítě
- Vykonejte stanovení bodu ČIŠTĚNÍ VYBAVENÍ.
- Chraňte vybavení v suchém čistém místě.

Technické charakteristiky

Napětí napájení: 220-240 V ~ 50 Hz

Maximální spotřeba: 700 W

Kapacita plastické číše rozměňňovače: 1,5

l

Kapacita měřicí sklenice: 800 ml

Výrobce si vyhrazuje právo měnit charakteristiky přístroj bez předběžného oznámení.

Životnost přístroje - 3 roku

Záruka

Podrobné záruční podmínky poskytně prodejce přístroje. Při uplatňování nároků během záruční lhůty je třeba předložit doklad o zakoupení výrobku.

CE Tento výrobek odpovídá požadavkům na elektromagnetickou kompatibilitu, stanoveným direktivou 89/336/EEC a předpisem 73/23/EEC Evropské komise o nízkonapětových přístrojích.

БЛЕНДЕРНИЙ НАБІР З ФУНКЦІЄЮ КОМБАЙНА

ОПИС

1. Моторний блок
2. Кнопка включення
3. Кнопка турборежиму
4. Регулятор швидкості
5. Насадка - блендер
6. Редуктор приводу віночків
7. Віночки для збивання та змішування рідких продуктів
8. Ёмність для змішування продуктів
9. Кришка-редуктор
10. Кнопка фіксації моторного блоку
11. Кнопка фіксації кришки-редуктора
12. Фіксатори
13. Кришка чаші процесора
14. Штовхач
15. Малий штовхач / мірний стаканчик
16. Чаша процесора
17. Приводний вал
18. Ніж
19. Диск терка-шинкування
20. Диск-терка

ЗАХОДИ БЕЗПЕКИ

Перед використанням пристрою уважно прочитайте інструкцію.

- Використовуйте даний пристрій тільки за його призначенням, як описано в інструкції.
- Перед першим включенням перевірте, чи відповідає робоча напруга пристрою напрузі в електромережі.
- Використовуйте процесор на рівній, плоскій, стійкій поверхні.
- Будьте обережними, коли тримаєте в руках насадки-терки або ножі, так як вони мають гострі ріжучі кромки.
- Забороняється використовувати пристрій поза приміщеннями.
- Завжди відключайте пристрій від мережі перед чищенням, складанням, зміною насадок або якщо ви його не використовуєте.

- Забороняється промивати під струменем води моторний блок.
- Щоб уникнути ураження електричним струмом і загоряння не занурюйте моторний блок у воду або інші рідини. Якщо пристрій упав у воду:
 - не торкайтесь води;
 - негайно від'єднайте його від мережі, тільки після цього можна дістати пристрій з води;
 - зверніться до авторизованого сервісного центру для огляду пристрою, або його ремонту.
- Не розміщуйте насадки в посудомийну машину.
- Не торкайтесь обертових насадок пристрої, дочекайтеся їх повної зупинки.
- Не залишайте пристрій включеним без нагляду.
- Не допускайте попадання волосся або країв одягу в зону обертання ножів.
- Під час роботи забороняється проштовхувати продукти в горловину кришки пальцями чи будь-якими предметами. Для цього має використовуватися штовхач.
- Спочатку вийміть з ёмності насадки з гострими ріжучими крайками, а потім продукти.
- Використовуйте тільки ті насадки, які входять у комплект постачання.
- Перш ніж зняти насадку, дочекайтеся повної зупинки обертання електромотора.
- Вимкніть процесор і вийміть вилку мережевого шнура з розетки, перш ніж зняти з нього будь-яку насадку.
- Не переповнюйте чашу процесора і ёмність для змішування продуктів.
- Завантаження продуктів робить до включення пристрою.
- Не змішуйте / збивайте гарячі рідини, дайте їм охолонути.
- При обробці продуктів, що створюють додаткове навантаження на мотор

- (наприклад, в'язкі продукти) рекомендується використовувати пристрій на підвищеній швидкості, щоб уникнути зупинки мотора під час роботи і подальшого виходу його з ладу.
- Забороняється використовувати пристрій для змішування / подрібнення нехарчових продуктів.
 - Слідкуйте, щоб мережевий шнур не торкався гострих предметів і гарячих поверхонь.
 - Не використовуйте пристрій поблизу гарячих поверхонь (газова або електрична плита, духовка).
 - Періодично перевіряйте мережевий шнур і вилку. Не використовуйте пристрій з пошкодженим мережевим шнуром або вилкою.
 - Не намагайтеся самостійно ремонтувати пристрій. При виникненні неполадок звертайтеся до авторизованого сервісного центру.
 - Не перевищуйте рекомендовану кількість продуктів під час їх обробки.
 - Відразу ж після закінчення роботи вимкніть процесор і вийміть вилку мережевого шнура з розетки.
 - Не тягніть за шнур, не перекручуйте і не намотуйте його на корпус пристрою.
 - Не беріться за мережеву вилку мокрими руками.
 - Будьте особливо уважними, якщо поблизу від пристрою перебувають діти або особи з обмеженими можливостями.
 - Цей пристрій не призначений для використання дітьми та людьми з обмеженими можливостями, якщо тільки особою, яка відповідає за їхню безпеку, їм не дано відповідні та зрозумілі їм інструкції щодо безпечного користування пристроєм і тієї небезпеки, яка може виникнути при його неправильному використанні.

- Зберігайте пристрій в недоступному для дітей місці.
- Не дозволяйте дітям використовувати пристрій в якості іграшки.
- Пристрій призначений тільки для домашнього використання.

ПІДГОТОВКА ДО РОБОТИ

- Перед використанням пристрою промийте насадки, які будуть контактувати з продуктами, теплою водою з нейтральним мийним засобом і ретельно просушіть їх.
- Моторний блок (1) протріть м'якою, злегка вологою тканиною.
- Ніколи не занурюйте моторний блок (1), редуктор віночків (6), кришку-редуктор (9), а також вилку і мережевий шнур у воду або інші рідини.
- Не розміщуйте насадки в посудомийну машину.

ВИКОРИСТАННЯ НАСАДКИ-БЛЕНДЕРА

- ПОПЕРЕДЖЕННЯ:** перед збиранням переконайтесь, що вилка мережевого шнура не вставлена в розетку.
- Вставте насадку (5) в моторний блок (1) і поверніть її за годинниковою стрілкою до фіксації.
 - Вставте мережеву вилку в розетку.
 - Пристрій готовий до використання.
 - Занурте насадку-блендер (5) в посуд з продуктами, які ви хочете подрібнити / перемішати або використовуйте ємність для змішування продуктів (8).

Примітка:

Завантаження продуктів робить до включення пристрою. Не переповнюйте ємність для змішування продуктів (8).

Перед початком процесу змішування рекомендується очистити шкірку з фруктів, видалити неїстівні частини, такі як кісточки, порізати кубиками

УКРАЇНЬСЬКА

фрукти розміром близько 2,5 см.

Будьте обережними! Ніж насадки - блендера гострий.

Не змішуйте / подрібнюйте продукти без води.

Час безперервної роботи не повинен перевищувати 30 сек.

- Регулятором (4) встановіть бажану швидкість роботи 1-7.
- Для включення пристрою натисніть і утримуйте кнопку (2). Використовуйте цей режим роботи для змішування рідких продуктів.
- При натисканні кнопки (3) пристрій буде працювати на максимальних обертах. Використовуйте цей режим роботи для спільної обробки рідких і твердих продуктів.
- Після завершення використання пристрою вийміть вилку мережевого шнура з розетки, потім зніміть насадку (5).
- Очистіть і промийте всі використовувані насадки відразу після закінчення роботи.
- Забороняється знімати насадку (5) під час роботи пристрою.
- Щоб не пошкодити леза, не обробляйте занадто тверді продукти, такі як лід, заморожені продукти, крупи, рис, приправи і кава.

Використання насадки для збивання

Використовуйте насадку для збивання тільки для приготування крему, бісквітного тіста або перемішування готових десертів.

ПОПЕРЕДЖЕННЯ: Перед збиранням переконайтесь, що вилка мережевого шнура не вставлена в розетку.

- Вставте віночки (7) в редуктор (6).
- Вставте редуктор (6) в моторний блок (1) і поверніть його за годинниковою стрілкою до фіксації.
- Вставте мережеву вилку в розетку.

- Опустіть насадку для збивання в посуд з продуктами або використовуйте ємність для змішування продуктів (8), регулятором (4) встановіть потрібну швидкість 1-7, натисніть і утримуйте кнопку (2) під час роботи. При натисканні кнопки (3) віночки будуть обертатися з максимальними оборотами.

ВИКОРИСТАННЯ НОЖА

Ніж використовується для подрібнення м'яса, сиру, цибулі, ароматичних трав, часнику, моркви, волоських горіхів, мигдалю, фруктів.

Увага! Забороняється подрібнювати дуже тверді продукти, такі як мускатні горіхи, зерна кави та злаки.

Перед тим як почати подрібнення:

- **Наріжте м'ясо, сир, цибулю, часник, моркву (приблизно однаковими) шматочками.**
- **Видаліть у трав стебла, горіхи очистіть від шкаралупи.**
- **Видаліть кістки, жили й хрящі з м'яса.**
- **Зніміть «захисний чохол» з ножа (18).**

Подрібнення

ПОПЕРЕДЖЕННЯ: Не переполюйте чашу процесора.

Обережно: Леза ножа дуже гострі!

Завжди тримайте ніж за верхній пластмасовий хвостовик.

1. Встановіть приводний вал (17) на вісь чаші процесора (16).
2. Встановіть ніж (18) на шліці приводного валу (17).
3. Покладіть продукти в чашу процесора (16).
4. Встановіть кришку (13) на чашу (16).
5. Встановіть кришку-редуктор (9) та зафіксуйте її на чаші (16).

6. Встановіть моторний блок (1) на кришку-редуктор (9) і поверніть за годинниковою стрілкою до фіксації.
7. Регулятором (4) встановіть потрібну швидкість 1-7. Для включення пристрою натисніть і утримуйте кнопку (2). При натисканні кнопки (3) ніж буде обертатися з максимальними оборотами. Під час роботи тримайте моторний блок (1) однією рукою, а чашу (16) іншою.
8. Після використання пристрою вийміть вилку мережевого шнура з розетки, натисніть кнопку (10) і, утримуючи її, від'єднайте моторний блок (1) від кришки (9), повернувши його проти годинникової стрілки.
9. Потім зніміть кришку-редуктор (9) з чаші (16), натиснувши на кнопки (11).
4. Встановіть кришку-редуктор (9) та зафіксуйте її на чаші (17).
5. Встановіть моторний блок (1) на кришку-редуктор (9) і поверніть за годинниковою стрілкою, до фіксації.
6. Регулятором (4) встановіть потрібну швидкість 1-7. Для включення пристрою натисніть і утримуйте кнопку (2). При натисканні кнопки (3) ніж буде обертатися з максимальними оборотами. Під час роботи тримайте моторний блок (1) однією рукою, а чашу процесора (16) іншою.
7. Помістіть продукти в горловину кришки (13), для подачі продуктів використовуйте штовхач (14). Натискайте на штовхач з незначним зусиллям для подачі продуктів.
8. Після використання пристрою вийміть вилку мережевого шнура з розетки, натисніть кнопку (10) і, утримуючи її, від'єднайте моторний блок (1) від кришки (9), повернувши його проти годинникової стрілки.
9. Зніміть кришку (9) з чаші (16), натиснувши на кнопки (11).
10. Вийміть подрібнені продукти з чаші процесора (16).
11. Очистіть, промийте і просушіть всі використовувані деталі відразу після закінчення роботи.

Примітка: зняти кришку (9) з чаші неможливо, якщо моторний блок (1) не від'єднаний.

10. Дотримуючись обережності, вийміть ніж (18).
11. Вийміть подрібнені продукти з чаші процесора (16).
12. Очистіть, промийте і просушіть всі використовувані деталі відразу після закінчення роботи.
13. Встановіть захисний чохол на ніж (18).
9. Зніміть кришку (9) з чаші (16), натиснувши на кнопки (11).
10. Вийміть подрібнені продукти з чаші процесора (16).
11. Очистіть, промийте і просушіть всі використовувані деталі відразу після закінчення роботи.

Примітка: Для переробки продуктів невеликого розміру (діаметра) встановіть штовхач (14) в горловину кришки (13), а для подачі використовуйте малий штовхач (15).

Увага!

Час безперервної роботи не повинен перевищувати 30 сек.

Використання дисків з тертками / шинкування

1. Встановіть приводний вал (17) на вісь чаші (16).
2. Встановіть потрібний диск (19) або (20) на приводний вал (17).
3. Встановіть кришку чаші процесора (13).

ЧИЩЕННЯ ПРИСТРОЮ

- Після закінчення роботи або перед чищенням завжди вимикайте пристрій і відключайте його від електромережі.
- Очистіть, промийте і просушіть всі використовувані деталі відразу після закінчення роботи.
- Рекомендується промивати знімні

УКРАЇНЬКА

деталі теплою водою з нейтральним миючим засобом. Можна скористатися посудомийної машиною для миття металевих ножів.

- Моторний блок (1) протирайте вологою тканиною. Не використовуйте жорсткі губки, абразивні, агресивні засоби для чищення, а також розчинники.
- Забороняється занурювати моторний блок (1) у воду чи промивати його під струменем води.
- При переробці продуктів з сильними фарбувальними властивостями (наприклад, моркви або буряка) насадки і місткості можуть змінити колір, протріть їх тканиною, змоченою рослинним маслом.
- Забороняється промивати насадки разом з моторним блоком (1), спочатку зніміть їх з моторного блоку і лише після цього промивайте.

ЗБЕРІГАННЯ

- Перед тим як прибрати пристрій на зберігання, переконайтеся, що пристрій відключено від електромережі.
- Виконайте вимоги розділу ЧИЩЕННЯ ПРИСТРОЮ.
- Зберігайте пристрій в сухому чистому місці.

Технічні характеристики

Напруга живлення: 220-240 В ~ 50 Гц

Максимальна споживана потужність:
700 Вт

Обсяг пластикової чаші подрібнювача:
1,5 л

Обсяг мірного стакану: 800 мл

Виробник залишає за собою право змінювати характеристики приладу без попереднього повідомлення.

Термін служби приладу – 3 роки

Гарантія

Докладні умови гарантії можна отримати в дилера, що продав дану апаратуру. При пред'явленні будь-якої претензії протягом терміну дії даної гарантії варто пред'явити чек або квитанцію про покупку.



Даний виріб відповідає вимогам до електромагнітної сумісності, що пред'являються директивою 89/336/ЄЕС Ради Європи й розпорядженням 73/23 ЄЕС по низьковольтних апаратурах.

БЛЕНДАРНЫ НАБОР З ФУНКЦЫЯЙ КАМБАЙНА

АПІСАННЕ

1. Маторны блок
2. Кнопка ўключэння
3. Кнопка турбарэжыму
4. Рэгулятар хуткасці
5. Насадка - блендар
6. Рэдуктар прывада венцаў
7. Венцы для ўзбівання і змешвання вадкіх прадуктаў
8. Ёмістасць для змешвання прадуктаў
9. Вечка-рэдуктар
10. Кнопка фіксацыі маторнага блока
11. Кнопкі фіксацыі вечка-рэдуктара
12. Фіксатары
13. Вечка чары працэсара
14. Штурхач
15. Малы штурхач /мерная шклянчачка
16. Чара працэсара
17. Прывадны вал
18. Нож
19. Дыск тарка-шаткоўка
20. Дыск-тарка

МЕРЫ БЯСПЕКІ

Перад выкарыстаннем прылады ўважліва прачытайце інструкцыю.

- Выкарыстоўвайце дадзеную прыладу толькі па яе прызначэнні, як апісана ў інструкцыі.
- Перад першым уключэннем праверце, ці адпавядае працоўная напруга прылады напрузе ў электрасетцы.
- Выкарыстоўвайце працэсар на роўнай, плоскай, устойлівай паверхні.
- Будзьце асцярожнымі, калі трымаеце ў руках насадкі-таркі ці нажы, бо яны маюць вострыя рэжучыя беражкі.
- Забараняецца выкарыстоўваць прыладу па-за памяшканнямі.
- Заўсёды адключайце прыладу ад электрасеткі перад чысткай, зборкай, зменаў насадак ці калі вы яе не выкарыстоўваеце.

- Забараняецца прамываць пад бруёй вады маторны блок.
- Каб пазбегнуць паразы электрычным токам і ўзгарання, не апускайце маторны блок у ваду ці іншыя вадкасці. Калі прылада звалілася ў ваду:
 - не дакранайцеся вады;
 - неадкладна адлучыце яе ад сеткі, толькі пасля гэтага можна дастаць прыладу з вады;
 - звярніцеся ў аўтарызаваны сэрвісны цэнтр для агляду прылады, ці яе рамонт.
- Не змяшчайце насадкі ў посудамыйную машыну.
- Не дакранайцеся круцельных насадак прылады, дачакайцеся іх поўнага прыпынку.
- Не пакідайце прыладу ўключанай без нагляду.
- Не дапушчайце траплення валасоў ці краёў адзежы ў зону кручэння нажоў.
- Падчас працы забараняецца прапіхваць прадукты ў гарлавіну вечка пальцамі ці якімі-небудзь прадметамі. Для гэтай мэты карыстайцеся толькі штурхачом.
- Спачатку выміце з ёмістасці насадкі з вострымі рэжучымі беражкамі, а затым прадукты.
- Выкарыстоўвайце толькі тыя насадкі, якія ўваходзяць у камплект пастаўкі.
- Перш чым зняць насадку, дачакайцеся поўнага прыпынку кручэння электраматора.
- Выключыце працэсар і выміце вілку сеткавага шнура з разетки, перш чым зняць з яго якую-небудзь насадку.
- Не перапаўняйце чару працэсара і ёмістасць для змешвання прадуктаў.
- Загружайце прадукты да ўключэння прылады.
- Не змешвайце/узбівайце гарачыя вадкасці, дайце ім астыць.
- Пры апрацоўцы прадуктаў, якія ствараюць дадатковую нагрузку на

БЕЛАРУСКІ

- матор (напрыклад, глейкія прадукты) рэкамендуецца выкарыстоўваць прыладу на падвышанай хуткасці, каб пазбегнуць прыпынку матора падчас працы і наступнага выйсця яго з ладу.
- Забараняецца выкарыстоўваць прыладу для змешвання/драбнення нехарчовых прадуктаў.
- Сачыце, каб сеткавы шнур не дакранаўся вострых прадметаў і гарачых паверхняў.
- Не выкарыстоўвайце прыладу зблізку гарачых паверхняў (газавая ці электрычная пліта, духавая шафа).
- Перыядычна правярайце сеткавы шнур і вілку. Не выкарыстоўвайце прыладу з пашкоджаным сеткавым шнуром ці вілкай.
- Неспрабуйце самастойна рамантаваць прыладу. Пры ўзнікненні непаладак звяртайцеся ў аўтарызаваны сэрвісны цэнтр.
- Не перавышайце рэкамендаваную колькасць прадуктаў падчас іх апрацоўкі.
- Адразу ж пасля заканчэння працы выключыце працэсар і выміце вілку сеткавага шнура з разеткі.
- Не цягніце за сеткавы шнур, не перакручвайце і не намотвайце яго на корпус прылады.
- Не бярэцеся за сеткавую вілку мокрымі рукамі.
- Будзьце асабліва ўважлівымі, калі паблізу ад працавальнай прылады знаходзяцца дзеці ці твары з абмежаванымі магчымасцямі.
- Дадзеная прылада не прызначана для выкарыстання дзецьмі і людзьмі з абмежаванымі магчымасцямі, калі толькі асобам, якія адказваюць за іх бяспеку, не дадзены адпаведныя і зразумелыя ім інструкцыі пра бяспечнае карыстанне прыладай і тых небяспехах, якія могуць узнікаць пры няправільным карыстанні ёй.

- Захоўвайце прыладу ў недаступным для дзяцей месцы.
- Недазваляйце дзецям выкарыстоўваць прыладу ў якасці цацкі.
- Прылада прызначана толькі для хатняга выкарыстання.

ПАДРЫХОТКА ДА ПРАЦЫ

- Перад выкарыстаннем прылады прамыйце насадкі, якія будуць кантактаваць з прадуктамі, цёплай вадой з нейтральным мыльным сродкам і старанна прасушыце іх.
- Маторны блок (1) пратрыце мяккай, злёгка вільготнай тканінай.
- Забараняецца апускаць маторны блок (1), рэдуктар венцаў (6), вэчка-рэдуктар (9), а таксама вілку сеткавага шнура і сеткавы шнур у вадку ці іншыя вадкасці.
- Не змяшчайце насадкі ў посудамыйную машыну.

ВЫКАРЫСТАННЕ НАСАДКІ-БЛЕНДАРА

ПАПЯРЭДЖАННЕ: перад зборкай пераканайцеся, што вілка сеткавага шнура не ўстаўлена ў разетку.

- Устаўце насадку (5) у маторны блок (1) і павярніце яе па гадзіннікавай стрэлцы да фіксацыі.
- Устаўце сеткавую вілку у разетку.
- Прылада гатова да выкарыстання.
- Пагрузіце насадку-блендар (5) у посуд з прадуктамі, якія вы жадаеце здрабніць/перамяшаць ці выкарыстоўвайце ёмістасць для змешвання прадуктаў (8).

Нататка:

Загружайце прадукты да ўключэння прылады. Не перапаўняйце ёмістасць для змешвання прадуктаў (8).

Перад пачаткам працэсу змешвання рэкамендуецца ачысціць лупіну з садавіны, выдаліць неядомыя часткі,

такія як костачкі, парэзаць садавіну кубікамі памерам каля 2,5 см.

Будзьце асцярожнымі! Нож насадкі - блендара востры.

Не змешвайце/здрабняйце прадукты без вады.

Час бесперапыннай працы не павінен перавышаць 30 сек.

- Рэгулятарам (4) усталюйце жаданую хуткасць працы 1-7.
- Для ўключэння прылады націсніце і ўтрымлівайце кнопку (2). Выкарыстоўвайце дадзены рэжым працы для змешвання вадкіх прадуктаў.
- Пры націску кнопкі (3) прылада будзе працаваць на максімальных абаротах. Выкарыстоўвайце дадзены рэжым працы для сумеснай апрацоўкі вадкіх і цвёрдых прадуктаў.
- Пасля завяршэння выкарыстання прылады выміце сеткавую вілку з разетки, затым зніміце насадку (5).
- Ачысціце і прамыйце ўсе выкарыстоўваныя насадкі адразу пасля заканчэння працы.
- Забараняецца здымаць насадку (5) падчас працы прылады.
- Каб не пашкодзіць лёзы, не апрацоўвайце занадта цвёрдыя прадукты, такія як лёд, замарожаныя прадукты, крупы, рыс, заправы і кава.

Выкарыстанне насадкі для ўзбівання

Выкарыстоўвайце насадку для ўзбівання толькі для прыгатавання крэму, бісквітнага цеста ці перамешвання гатовых дэсертаў.

ПАПЯРЭДЖАННЕ: Перад зборкай пераканайцеся, што вілка сеткавага шнура не ўстаўлена ў разетку.

- Устаўце венцы (7) у рэдуктар (6).
- Устаўце рэдуктар (6) у маторны блок (1) і павярніце яго па гадзіннікавай стрэлцы да фіксацыі.

- Устаўце сеткавую вілку ў разетку.
- Апусціце насадку для ўзбівання ў посуд з прадуктамі ці выкарыстоўвайце ёмістасць для змешвання прадуктаў (8), рэгулятарам (4) усталюйце патрэбную хуткасць 1-7, націсніце і ўтрымлівайце кнопку (2) падчас працы. Пры націску кнопкі (3) венцы будуць круціцца з максімальнымі зваротамі.

ВЫКАРЫСТАННЕ НАЖА

Нож выкарыстоўваецца для драбнення мяса, сыра, лука, араматычнай травы, часныку, морквы, грэцкіх арэхаў, міндаля, садавіны.

Увага!

Забараняецца здрабняць вельмі цвёрдыя прадукты, такія як мушкатовыя арэхі, зерна кавы і трава.

Перад тым як пачаць драбненне:

- **Нарэжце мяса, сыр, лук, часнык, моркву (прыкладна аднолькавымі) кавалачкамі.**
- **Выдаліце ў травы сцеблы, арэхі ачысціце ад шкарлупіны.**
- **Выдаліце косткі, жылы і храсткі з мяса.**
- **Зніміце "ахоўны чахол" з нажа (18).**

Драбненне

ПАПЯРЭДЖАННЕ: Не перапаўняйце чару працэсара.

Асцярожна: Лёзы нажа вельмі вострыя! Заўсёды трымайце нож за верхні пластмасавы хваставік.

1. Усталюйце прывадны вал (17) на вось чары працэсара (16).
2. Усталюйце нож (18) на шліцы прываднага вала (17).
3. Змясціце прадукты ў чару працэсара (16).
4. Усталюйце вечка (13) на чару (16).

БЕЛАРУСКІ

- Усталюйце вечка-рэдуктар (9) і зафіксуйце яго на чары (16).
- Усталюйце маторны блок (1) на вечка-рэдуктар (9) і павярніце па гадзіннікавай стрэлцы да фіксацыі.
- Рэгулятарам(4)усталюйце патрэбную хуткасць 1-7. Для ўключэння прылады націсніце і ўтрымлівайце кнопку (2). Пры націску кнопкі (3) нож будзе круціцца з максімальнымі абаротамі. Падчас працы трымайце маторны блок (1) адной рукой, а чару (16) іншай.
- Пасля выкарыстання прылады выміце вілку сеткавага шнура з разеткі, націсніце кнопку (10) і, утрымліваючы яе, адлучыце маторны блок (1) ад вечка (9), павярнуўшы яго супраць гадзіннікавай стрэлкі.
- Затым зніміце вечка-рэдуктар (9) з чары (16), націснуўшы на кнопку (11).
- Усталюйце вечка-рэдуктар (9) і зафіксуйце яго на чары (17).
- Усталюйце маторны блок (1) на вечка-рэдуктар (9) і павярніце па гадзіннікавай стрэлцы, да фіксацыі.
- Рэгулятарам(4)усталюйце патрэбную хуткасць 1-7. Для ўключэння прылады націсніце і ўтрымлівайце кнопку (2). Пры націску кнопкі (3) нож будзе круціцца з максімальнымі абаротамі. Падчас працы трымайце маторны блок (1) адной рукой, а чару працэсара (16) іншы.
- Змясціце прадукты ў гарлавіну вечка (13), для падачы прадуктаў выкарыстоўвайце штурхач (14). Для падачы прадуктаў націскайце на штурхач не вельмі моцна.
- Пасля выкарыстання прылады выміце вілку сеткавага шнура з разеткі, націсніце кнопку (10) і, утрымліваючы яе, адлучыце маторны блок (1) ад вечка (9), павярнуўшы яго супраць гадзіннікавай стрэлкі.
- Зніміце вечка (9) з чары (16), націснуўшы на кнопку (11).
- Выміце здробненыя прадукты з чары працэсара (16).
- Ачысціце, прамыйце і прасушыце ўсе выкарыстоўваныя дэталі адразу пасля заканчэння працы.
- Усталюйце ахоўны чахол на нож (18).

Нататка: зняць вечка (9) з чары немагчыма, калі маторны блок (1) не адлучаны.

- Выміце нож, пры гэтым будзьце асцярожнымі (18).
- Выміце здробненыя прадукты з чары працэсара (16).
- Ачысціце, прамыйце і прасушыце ўсе выкарыстоўваныя дэталі адразу пасля канчатка працы.
- Усталюйце ахоўны чахол на нож (18).

Увага! Час бесперапыннай працы не павінен перавышаць 30 сек.

Выкарыстанне дыскаў з таркамі/шаткоўкамі

- Усталюйце прывадны вал (17) на вось чары (16).
- Усталюйце патрабаваны дыск (19) ці (20) на прывадны вал (17).
- Усталюйце вечка чары працэсара (13).

Нататка: Для перапрацоўкі прадуктаў невялікага памеру (дыяметра) усталюйце штурхач (14) у гарлавіну вечка (13), а для падачы выкарыстоўвайце малы штурхач (15).

ЧЫСТКА ПРЫЛАДЫ

- Пасля заканчэння працы ці перад чысткай заўсёды выключайце прыладу і адключайце яе ад электрасеткі.
- Ачысціце, прамыйце і прасушыце ўсе выкарыстоўваныя дэталі адразу пасля заканчэння працы.

- Рэкамендуецца прамываць здымныя дэталі цёплай вадой з нейтральным мыльным сродкам. Можна скарыстацца посудамыйнай машынай для мыцця металічных нажоў.
- Маторны блок (1) працірайце вільготнай тканінай. Не выкарыстоўвайце цвёрдыя губкі, абразіўныя, агрэсіўныя сродкі для чысткі, а таксама растваральнікі.
- Забараняецца апускаць маторны блок (1) у ваду ці прамываць яго пад бруёй вады.
- Пры перапрацоўцы прадуктаў з моцнымі уласцівасцямі фарбавання (напрыклад, морквы ці буракоў) насадкі і ёмістасці могуць афарбавацца, пратрыце іх тканню, змочанай алеем.
- Забараняецца прамываць насадкі разам з маторным блокам (1), спачатку зніміце іх з маторнага блока і толькі пасля гэтага прамывайце.

ЗАХОЎВАННЕ

- Перад тым як прыбраць прыладу на захоўванне, пераканайцеся, што прылада адключана ад электрасеткі.
- Выконвайце патрабаванні раздзела ЧЫСТКА ПРЫЛАДЫ.
- Захоўвайце прыладу ў сухім чыстым месцы.

Тэхнічныя характарыстыкі

Напруга сілкавання: 220-240 В ~ 50 Гц
Максімальная спажываная магутнасць:
700 Вт
Аб'ём пластыкавай чары здрабняльніка:
1,5 л
Аб'ём мернай шклянкі: 800 мл

Вытворца пакідае за сабой права змяняць характарыстыкі прыбора без папярэдняга паведамлення.

Тэрмін службы прыбора - 3 гады

Гарантыя

Падрабязнае апісанне умоў гарантыйнага абслугоўвання могуць быць атрыманы у таго дылера, ў якога была набыта тэхніка. Пры звароце за гарантыйным абслугоўваннем абавязкова павінна быць прад'яўлена купчая альбо квітанцыя аб аплаце.



Дадзены выраб адпавядае патрабаванням EMC, якія выказаны ў дырэктыве EC 89/336/EEC, і палажэнням закона аб прытрымліванні напружання (73/23 EC)

KOMBAYN FUNKSIYALI BLENDER TO'PLAMI

ASOSIY QISMLARI

1. Motor bloki
2. Ishlatish tugmasi
3. Turbo holatga o'tkazib ishlatish tugmasi
4. Tezlikni o'zgartirish murvati
5. O'rnatma – blender
6. Ko'pirtirgich yurgazgichi reduktori
7. Suyuq masalliqni ko'pirtirish va aralashtirish uchun ko'pirtirgich
8. Masalliqni aralashtirish idishi
9. Qopqoq-reduktor
10. Motor blokini mahkamlash tugmasi
11. Reduktor qopqog'ini mahkamlash tugmasi
12. Mahkamlagichlar
13. Prosessor kosasi qopqog'i
14. Turtgich
15. Kichik turtgich/o'lchov bordog'i
16. Prosessor kosasi
17. Yurgazish vali
18. Pichoq
19. Qirg'ich-to'g'ragich gardish
20. Qirg'ich gardish

XAVFSIZLIK QOIDALARI

Jihozni ishlatishdan oldin foydalanish qoidalarini diqqat bilan o'qib chiqing.

- Jihozni faqat nima uchun mo'ljallanganiga qarab, qo'llanmasida aytilgandek ishlating.
- Birinchi marta ishlatishdan oldin jihoz ishlaydigan elektr quvvati elektr tarmog'idagi quvvatga to'g'ri kelishini tekshirib ko'ring.
- Prosessorni tekis, yotiq va qo'zg'olmaydigan joyda ishlating.
- Qirg'ichli o'rnatma yoki pichoqni qo'lingizga olganda ehtiyot bo'ling, sababi ularning qirrasini juda o'tkir bo'ladi.
- Jihozni xonadan tashqarida ishlatish ta'qiqlanadi.
- Tozalashdan, yig'ishdan, o'rnatmalarini almashtirishdan oldin va ishlatilmayotgan

vaqtda jihozni doim elektrdan uzib qo'ying.

- Motor blokini oqib turgan suvda yuvish ta'qiqlanadi.
- Elektr toki urmasligi yoki yong'in chiqmasligi uchun motor blokini suvga yoki boshqa suyuqlikka solmang. Agar jihoz suvga tushib ketsa:
 - suvga qo'l tekkizmang;
 - jihozni tez elektrdan uzing, faqat shundan keyin jihozni suvdan olish mumkin bo'ladi;
 - jihozni ko'rsatish yoki ta'mirlatish uchun vakolatli xizmat markaziga olib boring;
- O'rnatmani idish yuvish mashinasiga solmang.
- Jihozning aylanayotgan o'rnatmalariga qo'l tekkizmang, ular to'xtashini kutib turing.
- Ishlayotgan jihozni qarovsiz qoldirmang.
- Pichoq aylanayotgan joyga sochingiz yoki kiyimingiz chetini tekkazib yubormang.
- Ishlayotgan vaqtda masalliqni qopqoq og'ziga barmoq bilan yoki boshqa buyum bilan kirgazish ta'qiqlanadi. Buning uchun faqat turtgich ishlating.
- Oldin idishdan qirrasini o'tkir o'rnatmalarni chiqarib oling, shundan so'ng masalliqni olish mumkin.
- Faqat jihoz bilan qo'shib beriladigan o'rnatmalarni ishlating.
- O'rnatmani chiqarib olishdan oldin elektr motori to'liq to'xtashini kutib turing.
- Biror o'rnatmasini chiqarib olishdan oldin prosessorni o'chirib va elektr vilkasini rozetkadan chiqarib oling.
- Prosessor kosasi bilan masalliq aralashtiriladigan idishni to'ldirib yubormang.
- Jihozni ishlatishdan oldin masalliq solish kerak.
- Qaynoq suyuqliklarni aralashtirmang/ ko'pirtirmang, sovushini kutib turing.
- Motorga ortiqcha yuk tushiradigan masalliq (misol uchun quyuq mahsulotlar) aralashtirilganda, ishlayotgan vaqtda

motor to'xtab qolmasligi va buzilmasligi uchun, jihozni yuqori tezlikda ishlatish tavsiya etiladi.

- Jihozni oziq-ovqat bo'lmagan mahsulotlarni aralashtirish/maydalash uchun ishlatish ta'qiqlanadi.
- Elektr shnuri o'tkir buyumlar va issiq yuzalarga tegmayotganiga qarab turing.
- Jihozni issiq yuzalar (gaz yoki elektr plitasi, duxovka) yaqinida ishlatmang.
- Elektr shnuri bilan vilkani doim tekshirib turing. Elektr shnuri yoki vilkasi shikastlangan jihozni ishlatmang.
- Jihozni o'zingiz ta'mirlashga harakat qilmang. Biror joyi buzilganda vakolatli xizmat markaziga olib boring.
- Jihozga solingan masalliqni tavsiya qilingan miqdoridan oshirib yubormang.
- Ishlatib bo'lishingiz bilan prosessorni o'chiring va elektr vilkasini rozetkadan chiqarib oling.
- Elektr shnurini tortmang, uni aylantirmang va jihoz korpusiga o'ramang.
- Elektr vilkasini xo'l qo'l bilan ushlamang.
- Ishlayotgan jihoz yaqinida bolalar yoki imkoniyati cheklangan insonlar bo'lganda ayniqsa ehtiyot bo'ling.
- Ushbu jihoz bolalar va imkoniyati cheklangan insonlarning ishlatishi uchun mo'ljallanmagan, ularning xavfsizligi uchun javob beradigan shaxslar jihozni xavfsiz ishlatish qoidalarini to'liq va tushunarli qilib o'rgatgan va u noto'g'ri ishlatilganda qanday xavf bo'lishi mumkinligini tushuntirgan hollar bundan istisno qilinadi.
- Jihozni bolalarning qo'li yetmaydigan joyda saqlang.
- Bolalar jihozni o'yinchoq qilib o'ynashlariga ruxsat bermang.
- Jihoz faqat xonadonda ishlatishga mo'ljallangan.

ISHLATISHGA TAYYORLASH

- Jihozni ishlatishdan oldin masalliqqa tegadigan o'rnatmalarni mo'tadil yuvish

vositasi solingan iliq suvda yuving, chayib tashlang va yaxshilab quritib oling.

- Motor blokini (1) sal namlangan yumshoq mato bilan arting.
- Motor bloki (1), ko'pirtirgich reduktori (6), qopqoq reduktor (9), elektr shnur vilkasi va elektr shnurini suvga yoki boshqa suyuqlikka solish ta'qiqlanadi.
- O'rnatmalarni idish yuvish mashinasiga solmang.

BLENDERLI O'RNATMANI ISHLATISH

OGOHLANTIRISH: yig'ishdan oldin elektr vilkasi rozetkaga ulanmaganini tekshirib ko'ring.

- O'rnatmani (5) motor blokiga (1) qo'yib, qotguncha soat mili tomonga buring.
- Elektr vilkasini rozetkaga ulang.
- Jihoz ishlatishga tayyor bo'ldi.
- Maydalanishi/aralashtirilishi kerak bo'lgan masalliq solingan idishga blenderli o'rnatmani (5) tushiring yoki buning uchun masalliq aralashtiriladigan idishni (8) ishlatning.

Eslatma:

Masalliqni jihozni elektrga ulashdan oldin soling.

Masalliq solinadigan idishni (8) to'ldirib yubormang.

Aralashtirishdan oldin mevalar po'stini archib olish, danakka o'xshagan yeb bo'lmaydigan joylarini olib tashlash va mevalarni 2,5 sm o'lchamda to'rtburchak qilib to'g'rash tavsiya etiladi.

Ehtiyot bo'ling. Blenderli o'rnatmaning pichog'i o'tkir bo'ladi.

Suvsiz masalliqni aralashtirmang/ maydalamang.

Uzluksiz ishlaydigan vaqti 30 sekunddan oshmasligi kerak.

- Murvatni (4) burib kerakli ishlash tezligini belgilang 1-7.
- Jihozni ishlatish uchun tugmasini (2) bosib ushlab turing. Ushbu ishlash

holatini suyuq masalliqarni aralashtirish uchun ishlatib.

- Tugmasi (3) bosilganda jihoz eng yuqori tezlikda ishlay boshlaydi. Bu ishlash holatini suyuq va qattiq masalliqni qo'shib aralashtirganda ishlatib.
- Ishlatib bo'lgandan keyin jihoz elektr vilkasini rozetkadan chiqarib oling, shundan so'ng o'rnatmasini (5) eching.
- Ishlatib bo'lishingiz bilan ishlatilgan o'rnatmalarini tozalab, yuvib oling.
- Jihoz ishlayotgan vaqtida o'rnatmalarini (5) yechib olish ta'qiqlanadi.
- Tig'ini shikastlantirmaslik uchun muz, muzlagan masalliq, don, guruch, ziravor va qahva kabi qattiq mahsulotlarni maydalamang.

Ko'pirtiradigan o'rnatmalarini ishlatish

Ko'pirtiradigan o'rnatmalarni faqat krem, biskvilli xamir tayyorlash yoki tayyor shirinliklarni aralashtirish uchun ishlatib. OGOHLANTIRISH: Yig'ishdan oldin elektr shnuridagi vilka rozetkaga ulanmaganini tekshirib ko'ring.

- Ko'pirtirgichni (7) reduktorga (6) kiritib.
- Reduktorni (6) motor blokiga (1) kiritib va mahkamlanguncha soat mili tomonga aylantiring.
- Elektr vilkasini rozetkaga ulang.
- Maydalanishi/aralashtirilishi kerak bo'lgan masalliq solingan idishga ko'pirtiradigan o'rnatmani tushiring yoki buning uchun masalliq aralashtiriladigan idishni (8) ishlatib, murvatni (4) burib kerakli ishlash tezligini belgilang 1-7. Ishlayotgan vaqtida tugmasini (2) bosib ushlab turing. Tugmasi (3) bosilganda jihoz eng yuqori tezlikda ishlay boshlaydi

PICHOQNI ISHLATISH

Pichoq go'sht, pishloq, piyoz, ko'katlar sarimsoq piyoz, sabzi, yong'og', bodom, mevalarni maydalash uchun ishlatiladi.

Diqqat! Muskat yong'og'i, qahva doni

va don kabi juda qattiq mahsulotlarni maydalash ta'qiqlanadi.

Maydalashdan oldin:

- Go'sht, pishloq, piyoz, sarimsoq piyoz, sabzini (taxminan bir xil o'lchamdagi) bo'laklarga bo'lib chiqing.
- Ko'katlarning poyasini olib tashlang, yong'og'ni po'chog'idan tozalang.
- Go'shtning suyagi, payi va tog'ayini olib tashlang.
- Pichoqning (18) «himoya g'ilofini» yechib oling.

Maydalash

OGOHLANTIRISH: Prosesor kosasini to'ldirib yubormang.

Ehtiyot bo'ling: pichoq tig'i juda o'tkir bo'ladi.

Pichoqni faqat plastmassa dastagidan ushlang.

1. YUrgazish valini (17) prosessor kosasi (16) o'qiga o'rnatib.
2. Pichoqni (18) yurgazish vali (17) biriktirgichiga o'rnatib.
3. Masalliqni prosessor kosasiga (16) soling
4. Qopqoqni (13) kosaga (16) o'rnatib.
5. Qopqoq reduktorni (1) qo'ying va kosaga (16) mahkamlang.
6. Motor blokini (1) qopqoq reduktorga (9) qo'ying va mahkamlanguncha soat mili tomonga aylantiring.
7. Murvat (4) bilan kerakli tezlikni tanlang 1-7. Jihozni ishlatish uchun tugmani (2) bosib ushlab turing. Tugma (3) bosilganda pichoq maksimal tezlikda aylana boshlaydi. Ishlayotgan vaqtida motor blokini (1) bir qo'l bilan, kosani (16) esa boshqa qo'l bilan ushlab turing.
8. Ishlatib bo'lgandan keyin elektr vilkasini rozetkadan chiqarib oling, tugmani (10) bosib turib, soat miliga teskari aylantirib, motor blokini (1) qopqoqdan (9) ajratib oling.

9. SHundan so'ng tugmani (11) bosib qopqoq reduktorni (9) kosadan (16) ajratib oling.

Eslatma: agar motor bloki (1) ajratilmagan bo'lsa qopqoqni (9) olib bo'lmaydi.

10. Ehtiyot bo'lib pichoqni (18) chiqarib oling.
 11. Prosessor kosasidan (16) maydalangan masalliqni oling.
 12. Ishlatib bo'lishingiz bilan ishlatilgan qismlarning hammasini tozalab, yuvib va quritib oling.
 13. Pichoqni (18) himoya qiladigan g'ilofiga soling.

Diqqat! Uzluksiz ishlash vaqti 30 sekunddan oshmasligi kerak.

Qirg'ichli/to'g'ragichli gardishlarni ishlatish

- YUrgazish valini (17) prosessor kosasi (16) o'qiga o'rnatish.
- Kerakli gardishni (19) yoki (20) yurgazish valiga (17) o'rnatish.
- Prosessor kosasi qopqog'ini (13) o'rnatish.
- Qopqoq reduktorni (1) qo'ying va kosaga (17) mahkamlang.
- Motor blokini (1) qopqoq reduktorga (9) qo'ying va mahkamlanguncha soat mili tomonga aylantiring.
- Murvat (4) bilan kerakli tezlikni tanlang 1-7. Jihozni ishlatish uchun tugmani (2) bosib ushlab turing. Tugma (3) bosilganda pichoq maksimal tezlikda aylana boshlaydi. Ishlayotgan vaqtida motor blokini (1) bir qo'l bilan, kosani (16) esa boshqa qo'l bilan ushlab turing.
- Masalliqni qopqoq og'ziga (13) soling, masalliqni turtish uchun turtgich (14) ishlatish. Mahsulotni tushirish uchun turtgichni sal bosish.
- Ishlatib bo'lgandan keyin elektr vilkasini

rozetkadan chiqarib oling, tugmani (10) bosib turib, soat miliga teskari aylantirib, motor blokini (1) qopqoqdan (9) ajratib oling.

9. SHundan so'ng tugmani (11) bosib qopqoq reduktorni (9) kosadan (16) ajratib oling.
 10. Prosessor kosasidan (16) maydalangan masalliqni oling.
 11. Ishlatib bo'lishingiz bilan ishlatilgan qismlarning hammasini tozalab, yuvib va quritib oling.

Eslatma: O'lchami (diametri) kichikroq masalliqni maydalash uchun turtgichni (14) qopqoq og'ziga (13) qo'ying va masalliqni tushirish uchun kichik turtgichni (15) ishlatish.

JIHOZNI TOZALASH

- Ishlatib bo'lgandan keyin yoki tozalashdan oldin jihozni o'chirib elektr vilkasini rozetkadan chiqarib qo'ying.
- Ishlatib bo'lish bilan ishlatilgan qismlarining hammasi tozalab, yuvib va quritib oling.
- Yechiladigan qismlarini mo'tadil yuvish vositasi qo'shilgan iliq suvda yuvish tavsiya etiladi. Metall pichoqni idish yuvish mashinasida yuvish mumkin.
- Motor blokini (1) nam mato bilan artib oling. Buning uchun qattiq gubkalar, qirib tozalaydigan, agressiv tozalash vositalari va eritgichlar ishlatilmang.
- Motor blokini (1) suvga tushirish yoki oqib turgan suvda yuvish ta'qiqlanadi.
- Ranggi chiqadigan masalliq (misol uchun, sabzi, lavlagi) maydalanganda o'rnatmalar bilan idish bo'yali qolishi mumkin, shunday bo'lganda ularni o'simlik yog'ida xo'llangan mato bilan artib olish kerak.
- O'rnatmalarni motor bloki (1) bilan qo'shib yuvish ta'qiqlanadi, oldin ularni motor blokidan chiqarib oling, shundan so'ng ularni yuvish mumkin bo'ladi.

SAQLASH

- Jihozni saqlashga olib qo'yishdan oldin elektr tarmog'idan ajratib olinganini tekshirib ko'ring.
- JIHOZNI TOZALASH bo'limida aytilgan talablarni bajaring.
- Jihozni quruq va toza joyda saqlang.

Texnik xususiyatlari

Ishlaydigan elektr quvvati:

220-240 V ~ 50 Hz

Ist'emol qiladigan maksimal quvvati: 700 W

Maydalagich kosasining sig'imi: 1,5 l

O'lchov bordog'ining sig'imi: 800 ml

*Ишлаб чиқарувчи олдиндан
огоҳлантирмасдан жиҳоз
хусусиятларини ўзгартириш ҳуқуқини
сақлаб қолади.*

**Buyumning xizmat qilishining muddati
- 3 yil**

Кафолат шартлари

Ушбу жиҳозга кафолат бериш масаласида худудий дилер ёки ушбу жиҳоз харид қилинган компанияга мурожаат қилинг. Касса чеки ёки харидни тасдиқловчи бошқа бир молиявий ҳужжат кафолат хизматини бериш шarti ҳисобланади.

CE Ушбу жиҳоз 89/336/ЯЕС
Кўрсатмаси асосида
белгиланган ва Қувват
кучини белгилаш Қонунида
(73/23 ЕЭС) айtilган ЯХС
талабларига мувофиқ келади.

GB

A production date of the item is indicated in the serial number on the technical data plate. A serial number is an eleven-unit number, with the first four figures indicating the production date. For example, serial number 0606xxxxxxx means that the item was manufactured in June (the sixth month) 2006.

DE

Das Produktionsdatum ist in der Seriennummer auf dem Schild mit technischen Eigenschaften dargestellt. Die Seriennummer stellt eine elfstellige Zahl dar, die ersten vier Zahlen bedeuten dabei das Produktionsdatum. Zum Beispiel bedeutet die Seriennummer 0606xxxxxxx, dass die Ware im Juni (der sechste Monat) 2006 hergestellt wurde.

RUS

Дата производства изделия указана в серийном номере на табличке с техническими данными. Серийный номер представляет собой одиннадцатизначное число, первые четыре цифры которого обозначают дату производства. Например, серийный номер 0606xxxxxxx означает, что изделие было произведено в июне (шестой месяц) 2006 года.

KZ

Бұйымның шығарылған мерзімі техникалық деректері бар кестедегі сериялық нөмірде көрсетілген. Сериялық нөмір он бір саннан тұрады, оның бірінші төрт саны шығару мерзімін білдіреді. Мысалы, сериялық нөмір 0606xxxxxxx болса, бұл бұйым 2006 жылдың маусым айында (алтыншы ай) жасалғанын білдіреді.

RO/MD

Data fabricării este indicată în numărul de serie pe tabelul cu datele tehnice. Numărul de serie reprezintă un număr din unsprezece cifre, primele patru cifre indicând data fabricării. De exemplu, dacă numărul de serie este 0606xxxxxxx, înseamnă că produsul dat a fost fabricat în iunie (luna a asea) 2006.

CZ

Datum výroby spotřebiče je uveden v sériovém čísle na výrobním štítku s technickými údaji. Sériové číslo je jedenáctimístní číslo, z nichž první čtyři číslice znamenají datum výroby. Například sériové číslo 0606xxxxxxx znamená, že spotřebič byl vyroben v červnu (šestý měsíc) roku 2006.

UA

Дата виробництва виробу вказана в серійному номері на табличці з технічними даними. Серійний номер представляє собою одинадцятизначне число, перші чотири цифри якого означають дату виробництва. Наприклад, серійний номер 0606xxxxxxx означає, що виріб був виготовлений в червні (шостий місяць) 2006 року.

BEL

Дата вытворчасці вырабу паказана ў серыйным нумары на таблічце з тэхнічнымі дадзенымі. Серыйны нумар прадстаўляе сабою адзінаццацізначнае чысло, першыя чатыры лічбы якога абазначаюць дату вытворчасці. Напрыклад, серыйны нумар 0606xxxxxxx азначае, што выраб быў зроблен ў чэрвені (шосты месяц) 2006 года.

UZ

Жиҳоз ишлаб чиқарилган муддат техник хусусиятлар кўрсатилган лавҳачадаги серия рақамида кўрсатилган. Серия рақами ўн битта сондан иборат бўлиб уларнинг биринчи тўрттаси ишлаб чиқарилган вақтни ифода этади. Мисол учун 0606xxxxxxx серия рақами жиҳоз 2006 йилнинг июн ойида (олтинчи ойда) ишлаб чиқарилганлигини билдиради.

UZ

Жиҳоз ишлаб чиқарилган муддат техник хусусиятлар кўрсатилган лавҳачадаги серия рақамида кўрсатилган. Серия рақами ўн битта сондан иборат бўлиб уларнинг биринчи тўрттаси ишлаб чиқарилган вақтни ифода этади. Мисол учун 0606xxxxxxx серия рақами жиҳоз 2006 йилнинг июн ойида (олтинчи ойда) ишлаб чиқарилганлигини билдиради.



© ООО ГОЛДЕР-ЭЛЕКТРОНИКС, 2011
© GOLDER-ELECTRONICS LLC, 2011