

polaris
ТЕХНИКА УЮТНОЙ ЖИЗНИ

Руководство по эксплуатации / Гарантия
Інструкція з експлуатації / гарантія
Пайдалану жөніндегі нұсқау/кепілдік
Manual instruction / Guarantee



PHB 1384 Silent

Блендер электрический
Блендер ручний
Электрлік блендер
Hand blender

**Блендер электрический
Модель PHB 1384 Silent
POLARIS
Инструкция по эксплуатации**

Благодарим Вас за выбор продукции, выпускаемой под торговой маркой POLARIS. Наши изделия разработаны в соответствии с высокими требованиями качества, функциональности и дизайна. Мы уверены, что Вы будете довольны приобретением нового изделия от нашей фирмы.

Перед началом эксплуатации прибора внимательно прочитайте данное руководство, в котором содержится важная информация, касающаяся Вашей безопасности, а также рекомендации по правильному использованию прибора и уходу за ним.

Сохраните руководство вместе с гарантийным талоном, кассовым чеком, по возможности, картонной коробкой и упаковочным материалом.

Оглавление

Общие указания по безопасности	2
Специальные указания по безопасности данного прибора	3
Сфера использования	4
Описание прибора	4
Комплектация	5
Подготовка к работе и использование	5
Чистка и уход	7
Транспортировка и хранение	7
Требования утилизации	7
Поиск и устранение неисправностей	7
Технические характеристики	8
Правила реализации	8
Информация о сертификации	8
Гарантийные обязательства	9

Общие указания по безопасности

- Прибор предназначен исключительно для использования в быту.
- Прибор должен быть использован только по назначению.
- Каждый раз перед включением прибора осмотрите его. При наличии повреждений прибора или сетевого шнура ни в коем случае не включайте прибор в розетку.
- Данный прибор не предназначен для использования людьми (включая детей), у которых есть физические, нервные или психические отклонения, или недостаток опыта и знаний, за исключением случаев, когда за такими лицами осуществляется надзор или проводится их инструктирование относительно использования данного прибора лицом, отвечающим за их безопасность. Необходимо осуществлять надзор за детьми с целью недопущения их игр с прибором.
- **Внимание! Не используйте прибор вблизи ванны, раковины или других емкостей, заполненных водой.**
- Включайте прибор только в источник переменного тока (~). Перед включением убедитесь, что прибор рассчитан на напряжение, используемое в сети.
- **Любое ошибочное включение лишает Вас права на гарантийное обслуживание.**

- Перед включением прибора в сеть убедитесь, что он находится в выключенном состоянии.
- Не используйте прибор вне помещения. Предохраняйте прибор от жары, прямых солнечных лучей, ударов об острые углы, влажности (ни в коем случае не погружайте прибор в воду). Не прикасайтесь к прибору влажными руками. При намокании прибора сразу отключите его от сети.
- В случае падения прибора в воду, немедленно отключите его от сети. При этом ни в коем случае не опускайте руки в воду. Перед повторным использованием прибор должен быть проверен квалифицированным специалистом.
- По окончании эксплуатации, при установке или снятии насадок, чистке или поломке прибора всегда отключайте его от сети.
- Не оставляйте включенный прибор без присмотра. Храните прибор в недоступном для детей месте.
- Нельзя переносить прибор, держа его за сетевой провод. Запрещается также отключать прибор от сети, держа его за сетевой провод. При отключении прибора от сети, держитесь за штепсельную вилку.
- После использования никогда не обматывайте провод электропитания вокруг прибора, так как со временем это может привести к излому провода. Всегда гладко расправляйте провод на время хранения.
- Замену шнура могут осуществлять только квалифицированные специалисты - сотрудники сервисного центра. Неквалифицированный ремонт представляет прямую опасность для пользователя.
- Не производите ремонт прибора самостоятельно. Ремонт должен производиться только квалифицированными специалистами сервисного центра.
- Для ремонта прибора могут быть использованы только оригинальные запасные части.
- После окончания срока службы не выбрасывайте прибор вместе с бытовыми отходами. Передайте его в специализированный пункт для дальнейшей утилизации. Этим Вы поможете защитить окружающую среду.

Специальные указания по безопасности данного прибора

- Не оставляйте прибор во время работы с ним без присмотра.
- Отключайте прибор перед сменой принадлежностей или насадок.
- Постоянно следите, чтобы все насадки, были тщательно промыты и просушены.
- Во избежание травм, держите на безопасном расстоянии пальцы рук, волосы, одежду от движущихся частей блендера.
- Не разрешайте использовать прибор без присмотра детям и людям с ограниченными физическими возможностями.
- Не используйте неисправный прибор или насадки.
- Будьте осторожны при снятии, установке и чистке ножей.
- Не снимайте крышку прибора до полной остановки ножей.
- Данный прибор не рассчитан на продолжительную работу, поэтому через каждые 30 секунд работы делайте перерыв на 5 минут. Количество циклов – не более 4 при одном использовании. После 4 таких циклов работы (30 секунд плюс перерыв 5 минуты) необходима пауза в течение как минимум 45 минут.
- При блокировке устройства (прибор подключен к сети, нажата кнопка включения, вращение насадок не происходит, но имеется характерная вибрация и звук) следует немедленно принять меры по разблокировке:

При работе с блендерной насадкой:

- ослабить давление на устройство.
- если это не привело к возобновлению нормальной работы прибора, выключить устройство, вытащить вилку из розетки электросети, очистить насадку от блокирующих субстанций

При работе с другими насадками (овощерезка и венчик):

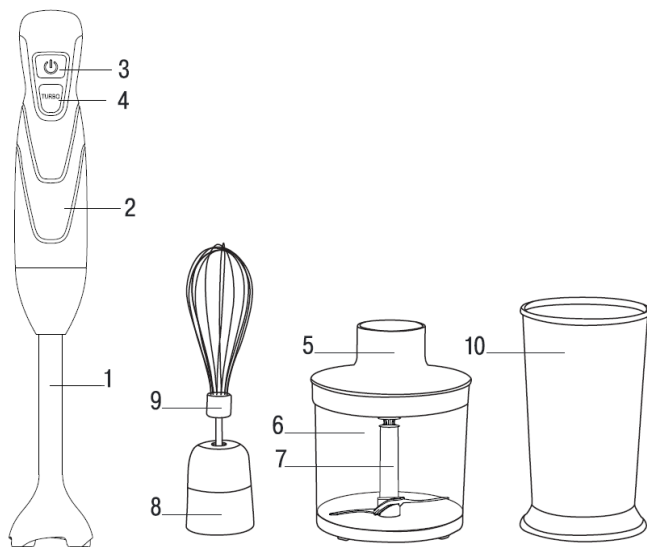
- выключить устройство
 - вытащить вилку из розетки электросети
 - очистить насадки от блокирующих субстанций
- Данный прибор имеет встроенную защиту от перегрузки. В случае, если произошло автоматическое отключение при перегрузке (прибор подключен к сети, нажата кнопка включения, но отсутствуют характерные вибрация корпуса и звук) следует немедленно:
 - вытащить вилку из розетки электросети
 - дать прибору полностью остыть в течение не менее 60 мин перед повторным использованием.

Сфера использования

Прибор предназначен исключительно для бытового использования в соответствии с данным руководством. Прибор не предназначен для промышленного использования.

Производитель не несет ответственности за ущерб, возникший в результате неправильного или непредусмотренного настоящим руководством использования.

Описание прибора



Ручной блендер

1. Блендерная насадка
2. Держатель (моторный блок)

3. Кнопка включения

4. Кнопка Turbo

Измельчитель (мясорубка)

5. Крышка измельчителя

6. Чаша для резки (500 мл)

7. Нож измельчителя

Взбиватель

8. Переходник венчика.

9. Венчик

10. Мерный стакан

Комплектация

Держатель (моторный блок) – 1 шт.

Блендерная насадка – 1 шт.

Венчик - 1 шт.

Переходник венчика – 1 шт.

Стакан – 1 шт.

Крышка для стакана – 1 шт.

Крышка измельчителя – 1 шт.

Нож измельчителя – 1 шт.

Чаша измельчителя – 1 шт.

Руководство по эксплуатации – 1 шт.

Гарантийный талон – 1 шт.

Подготовка к работе и эксплуатация прибора

- Распакуйте прибор и убедитесь в том, что все его сборочные единицы не повреждены.
- Перед первым употреблением тщательно промойте части прибора, которые будут находиться в контакте с продуктами.

Внимание: будьте внимательны при использовании насадок: острые ножи!

Использование блендера

Ручной блендер отлично подходит для приготовления соусов, супов-пюре, майонеза, детского питания, а также для приготовления молочных коктейлей.

Внимание! Запрещается использовать чашу измельчителя для работы с блендерной насадкой. Используйте стакан (10) или посуду с высокими краями.

- Не заполняйте посуду более чем на 500 мл.
- Наденьте блендерную насадку (1) с ножами на корпус держателя (2), зафиксируйте его.
- Не включайте прибор с не погруженными в продукт ножами.
- Подсоедините шнур питания к розетке. Опустите блендер в посуду с продуктами (с высокими краями).
- Прочно удерживая блендер, включите его, выбрав необходимую скорость работы (нажмите и удерживайте кнопку включения скорости (3)).

- Используйте кнопку Turbo (4) для работы на максимальной мощности.
- По окончании работы выключите блендер, выньте из посуды.
- Отключите шнур питания и демонтируйте съёмную насадку с ножами для чистки.

Использование измельчителя.

С помощью измельчителя вы можете нарубить вареное мясо, сыр, овощи.

Внимание! Не измельчайте твёрдые продукты такие как кофе, специи, лед и т.п., это может привести к поломке ножей.

- Удалите кости и нарежьте мясо кусочками со стороной 1-2 см .
- Установите нож комбайна (7) на штырь чаши комбайна (6).
ВНИМАНИЕ! Будьте аккуратны при работе с ножом комбайна (6). Не берите нож за металлическую часть, острые лезвия!
- Положите продукты в чашу.
- Подсоедините крышку комбайна (5), зафиксируйте ее по часовой стрелке до щелчка.
- Подсоедините и зафиксируйте держатель (2) к крышке комбайна (5).
- Придерживая прибор руками, включите его.
- После использования отключите шнур питания и демонтируйте измельчитель.

Рекомендованное время использования измельчителя и количество загружаемых продуктов

Продукт	Количество	Время в сек.
Мясо	200г	10-15
Травы	20г	20
Сыр	150г	15
Яйца	2 – 4 шт	15
Лук	100г	10

Использование взбивателя.

С помощью взбивателя можно превратить в густую пену такие продукты как белки, сметана и др. десерты и сладости.

- Наденьте на держатель (2) переходник венчика (8). Вставьте венчик (9) в отверстие переходника (8) до щелчка.
- В стакан (10) поместите продукты для взбивания.
Внимание! Запрещается использовать чашу комбайна для работы с венчиком.
- Прибор готов к эксплуатации.

Внимание! Не взбивайте больше 4 яиц или 400 мл сливок. При взбивании после каждых 30 сек. необходимо делать перерыв на 5 мин. Во избежание поломки прибора не взбивайте такие густые продукты, как маргарин, сливочное масло и т.д. Взбиваемая масса не должна быть выше венчика.

- После завершения работы отключите прибор от сети и демонтируйте переходник и венчик для чистки.

Чистка и уход

- Перед чисткой прибора, отключите его от сети.
- Все части прибора, кроме держателя, крышки измельчителя и переходника венчика промойте под струей воды.
- Детали прибора нельзя мыть в посудомоечной машине: это может повредить пластмассовые части.
- Корпус прибора, крышку измельчителя и переходник венчика протрите мягкой влажной тряпочкой.
- Протрите все части сухой салфеткой.
- Соберите прибор и поместите для хранения в сухое место.

Транспортировка и хранение

Транспортирование приборов проводят всеми видами транспорта в крытых транспортных средствах в соответствии с правилами перевозки грузов, действующими на транспорте данного вида и обеспечивающими проведение механизированных погрузочно-разгрузочных работ.

При транспортировании приборов должна быть обеспечена защита от повреждений - сохранность качества изделий и внешнего вида потребительской тары

Транспортирование приборов должно исключать возможность непосредственного воздействия на них атмосферных осадков и агрессивных сред.

Приборы хранятся в закрытом сухом и чистом помещении при температуре окружающего воздуха не ниже плюс 5°С и не выше плюс 40°С с относительной влажностью не выше 70% и отсутствии в окружающей среде пыли, кислотных и других паров, отрицательно влияющих на материалы приборов.

Требования к утилизации

Отходы, образующиеся при утилизации изделий, подлежат обязательному сбору с последующей утилизацией в установленном порядке и в соответствии с действующими требованиями и нормами отраслевой нормативной документации, в том числе в соответствии с СанПиН 2.1.7.1322-03 «Гигиенические требования к размещению и обезвреживанию отходов производства и потребления.»

Поиск и устранение неисправностей

Неисправность	Возможные причины	Способы устранения
При включении в электросеть блендер не работает	Неисправна розетка	Проверьте напряжение в розетке, включив в нее другой прибор
	Поврежден шнур электропитания	Устраняется только специалистами ремонтных мастерских
При работе блендер отключился	Перегрев. Сработала функция автоматического отключения	Выключите блендер из розетки и дайте ему полностью остыть в течение 60 мин.
При измельчении	Продукты нарезаны	Нарежьте продукты меньшими

продуктов чувствуется сильная вибрация прибора	слишком крупно	кусочками
Во время работы появился посторонний запах	Прибор перегрелся	Сократите время непрерывной работы прибора. Увеличьте интервалы между включениями
	Прибор новый, запах исходит от защитного покрытия	Проведите тщательную очистку прибора

Внимание! Если с помощью описанных выше шагов Вы не можете устранить проблему своими силами, обратитесь, пожалуйста, в Авторизованный сервисный центр POLARIS.



Во избежание риска пожара, поражения электрическим током, получения травмы при использовании вашего прибора, а также его поломки, строго соблюдайте основные меры предосторожности при работе с данным прибором, а также общие указания по безопасности при работе с электроприборами.

Технические характеристики

Напряжение: 220 – 240 В.
 Частота: ~50 Гц
 Мощность: 1300 Вт
 Номинальная мощность: 600 Вт
 Вместительность: 700 мл
 Класс защиты – II

Примечание: Вследствие постоянного процесса внесения изменений и улучшений, между инструкцией и изделием могут наблюдаться некоторые различия. Производитель надеется, что пользователь обратит на это внимание.

RHB – блендер бытовой электрический торговой марки Polaris.

Правила реализации

Правила реализации не установлены.

Информация о сертификации

Продукция прошла процедуру подтверждения соответствия требованиям ТР ТС 004/2011 «О безопасности низковольтного оборудования», а также ТР ТС 020/2011 «Электромагнитная совместимость технических средств» и маркируется единым знаком обращения продукции на рынке государств-членов Таможенного Союза.

Информацию о номере сертификата/декларации соответствия и сроке его действия Вы можете получить в месте приобретения изделия POLARIS или у Уполномоченного представителя изготовителя.



Срок службы изделия:

3 года

Срок гарантии на изделие:

24 месяца

Информацию о месяце и годе изготовления необходимо смотреть на паспортной табличке на приборе

Изготовитель:

Поларис Корпорейшн Лимитед - POLARIS CORPORATION LIMITED

Блок 1801, 18/F, Джубили Сентр, 46 Глостер Роуд, Ванчай, Гонконг

Unit 1801, 18/F, Jubilee Centre, 46 Gloucester Road, Wanchai, Hong Kong

Произведено в Китае.

Импортер и Уполномоченный представитель изготовителя в РФ и государствах-членах Таможенного Союза :

ООО "Поларис Инт", 105005, г.Москва, 2-ая Бауманская ул., д.7, стр.5, ком.26

Телефон единой справочной службы: 8-800-700-11-78

ГАРАНТИЙНЫЕ ОБЯЗАТЕЛЬСТВА

Изделие: Блендер электрический

Модель: РНВ 1384 Silent

Настоящая гарантия действует в течение 24 месяцев с подтвержденной даты приобретения изделия и подразумевает гарантийное обслуживание изделия в соответствии с Законом РФ «О защите прав потребителей».

1. Гарантийные обязательства изготовителя распространяются на все модели, выпускаемые под торговой маркой «POLARIS» и приобретенные у уполномоченных изготовителем продавцов, в странах, где предоставляется гарантийное обслуживание (независимо от места покупки).
2. Изделие должно использоваться в строгом соответствии с руководством по эксплуатации и соблюдением правил и требований по безопасности.
3. Настоящая гарантия не распространяется на недостатки, возникшие после передачи товара потребителю вследствие:
 - Химического, механического или иного воздействия, попадания посторонних предметов, жидкостей, насекомых и продуктов их жизнедеятельности внутрь изделия;
 - Неправильной эксплуатации, заключающейся в использовании изделия не по его прямому назначению, а также установки и эксплуатации изделия с нарушением требований Руководства по эксплуатации и правил техники безопасности;
 - Использования изделия в целях, для которых оно не предназначено;
 - Нормальной эксплуатации, а также естественного износа, не влияющие на функциональные свойства: механические повреждения внешней или внутренней поверхности (вмятины, царапины, потертости), естественные изменения цвета

металла, в т.ч. появление радужных и тёмных пятен, а также - коррозии на металле в местах повреждения покрытия и непокрытых участках металла;

- Износа деталей отделки, ламп, батарей, защитных экранов, накопителей мусора, ремней, щеток и иных деталей с ограниченным сроком использования;
 - Ремонта изделия, произведенного лицами или организациями, не являющимися Авторизованными сервисными центрами*;
 - Повреждений изделия при транспортировке, некорректного его использования, а также в связи с непредусмотренными конструкцией изделия модификациями или самостоятельным ремонтом.
4. Изготовитель не несет гарантийные обязательства, если на изделии отсутствует паспортная идентификационная табличка, либо данные в ней стерты или исправлены.
 5. Настоящая гарантия действительна только для изделий, используемых для личных бытовых нужд, и не распространяется на изделия, которые используются для коммерческих, промышленных или профессиональных целей.

Внимание!! Изготовитель не несет ответственности за возможный вред, прямо или косвенно причиненный изделием POLARIS людям, домашним животным, окружающей среде, или ущерб имуществу в случае, если это произошло в результате несоблюдения правил или условий эксплуатации и установки изделия, умышленных или неосторожных действий потребителя или третьих лиц.

По всем вопросам, связанным с техническим обслуживанием, проверкой качества, гарантийным и постгарантийным ремонтом изделий POLARIS обращайтесь в ближайший Авторизованный сервисный центр POLARIS или к продавцу – уполномоченному дилеру POLARIS

Гарантийный ремонт изделий POLARIS осуществляют только Авторизованные сервисные центры POLARIS.

*Адреса Авторизованных сервисных центров на сайте Компании: www.polar.ru

[Для подтверждения даты приобретения изделия при гарантийном ремонте или предъявления иных предусмотренных законом требований просим Вас сохранять документы о покупке.](#)

[Таковыми документами могут являться заполненный гарантийный талон POLARIS, кассовый чек или квитанция Продавца, иные документы, подтверждающие дату и место покупки.](#)

[При не предоставлении документа, подтверждающего дату приобретения изделия, срок гарантии исчисляется с даты изготовления изделия.](#)

[Дата изготовления указана на паспортной идентификационной табличке, находящейся на задней стенке изделия](#)

**Блендер електричний
POLARIS
Модель **PHB 1384 Silent**
Інструкція з експлуатації**

Дякуємо Вам за вибір продукції, що випускається під торговельною маркою POLARIS. Наші вироби розроблені відповідно до високих вимог якості, функціональності і дизайну. Ми впевнені, що Ви будете задоволені придбанням нового виробу нашої фірми.

Перед початком експлуатації приладу уважно прочитайте цю інструкцію, в якій міститься важлива інформація, що стосується Вашої безпеки, а також рекомендації з правильного використання приладу і догляду за ним.

Зберігайте інструкцію разом з гарантійним талоном, касовим чеком, по можливості, картонною коробкою і пакувальним матеріалом.

Зміст

Загальні вказівки з безпеки.....	11
Спеціальні вказівки з безпеки цього приладу.....	12
Сфера використання.....	13
Опис приладу.....	13
Комплектація.....	14
Підготовка до роботи та експлуатація.....	14
Чищення та догляд.....	15
Транспортування і зберігання.....	16
Усунення несправностей.....	16
Технічні характеристики.....	17
Інформація про сертифікацію.....	17
ГАРАНТІЙНЕ ЗОБОВ'ЯЗАННЯ.....	17

Загальні вказівки з безпеки

- Прилад призначений винятково для побутового використання.
- Прилад повинен використовуватись лише за призначенням.
- Щоразу перед вмиканням приладу огляньте його. При наявності ушкоджень приладу і шнуру живлення в жодному разі не вмикайте прилад у розетку.
- Цей прилад не призначений для використання людьми (включаючи дітей), у яких наявні фізичні, нервові або психічні відхилення або бракує досвіду і знань, за винятком випадків, коли за такими особами здійснюється нагляд або проводиться їхній інструктаж щодо використання цього приладу особою, відповідальною за їхню безпеку.
- **Увага! Не використовуйте прилад поблизу ванн, рукомийників або інших ємностей, заповнених водою.**
- Вмикайте прилад тільки в джерело змінного струму (~). Перед вмиканням переконайтеся, що прилад розрахований на напругу, що використовується в мережі.
- **Будь-яке помилкове вмикання позбавляє Вас права на гарантійне обслуговування.**
- Перед вмиканням приладу в мережу переконайтеся, що він знаходиться у вимкненому стані.

- Не користуйтеся приладом поза приміщеннями. Бережіть прилад від спеки, прямих сонячних променів, ударів об гострі кути, вологи (в жодному разі не занурюйте прилад у воду). Не торкайтеся приладу вологими руками. При намоканні приладу негайно відключіть його від мережі.
- В разі падіння приладу у воду негайно відключіть його від мережі. При цьому в жодному разі не занурюйте руки у воду. Перш ніж надалі використовувати прилад, необхідна його перевірка кваліфікованим спеціалістом.
- По закінченні експлуатації, а також при встановленні або знятті насадок, чищенні або поломці приладу завжди вимикайте його з мережі.
- Не залишайте увімкнений прилад без нагляду. Зберігайте прилад в недоступному для дітей місці.
- Не можна переносити прилад, тримаючи його за шнур живлення. Забороняється також відключати прилад від мережі, тримаючи його за шнур живлення. При вимиканні приладу з мережі тримайтеся за штепсельну вилку.
- Після використання ніколи не обмотуйте шнур електроживлення навколо приладу, тому що згодом це може призвести до заламування шнуру. Завжди гладко розправляйте шнур на час зберігання.
- Заміну шнуру живлення можуть здійснювати тільки кваліфіковані фахівці – співробітники сервісного центру. Некваліфікований ремонт становить пряму небезпеку для користувача.
- Не здійснюйте ремонт приладу самостійно. Ремонт повинен здійснюватися тільки кваліфікованими фахівцями сервісного центру.
- Для ремонту приладу можуть використовуватися тільки оригінальні запасні частини.
- По закінченні строку експлуатації приладу не викидайте його разом зі звичайними побутовими відходами. Передайте його в спеціалізований пункт для подальшої утилізації. Таким чином Ви допоможете зберегти навколишнє середовище.

Спеціальні вказівки з безпеки цього приладу

- Не залишайте прилад під час роботи з ним без нагляду.
- Відключайте прилад перед заміною аксесуарів або насадок.
- Постійно стежте, щоб всі насадки були ретельно промиті та просушені.
- Щоб уникнути травм, тримайте пальці рук, волосся, одяг на безпечній відстані від рухомих частин блендера.
- Не дозволяйте дітям та людям з обмеженими можливостями користуватися приладом без нагляду.
- Ніколи не використовуйте несправний прилад або насадки.
- Будьте обережні при зніманні, встановленні та чищенні ножів.
- Ніколи не знімайте кришку приладу до повної зупинки ножів.
- Даний прилад не розрахований на тривалу роботу, тому через кожні 30 секунд роботи робіть перерву на 5 хвилин. Кількість циклів – не більше 4 при одному використанні. Після 4 таких циклів роботи (30 секунд плюс перерва 5 хвилин) необхідна пауза протягом мінімум 45 хвилин.
- При блокуванні пристрою (прилад підключений до мережі, натиснута кнопка включення, обертання насадок не відбувається, але є характерна вібрація і звук) слід негайно вжити заходів по розблокуванню:

При роботі з блендерною насадкою:

- послабити тиск на пристрій.

- якщо це не призвело до відновлення нормальної роботи приладу, вимкнути пристрій, витягнути вилку з розетки електромережі, очистити насадку від блокуючих субстанцій

При роботі з іншими насадками (овочерізка і віночок):

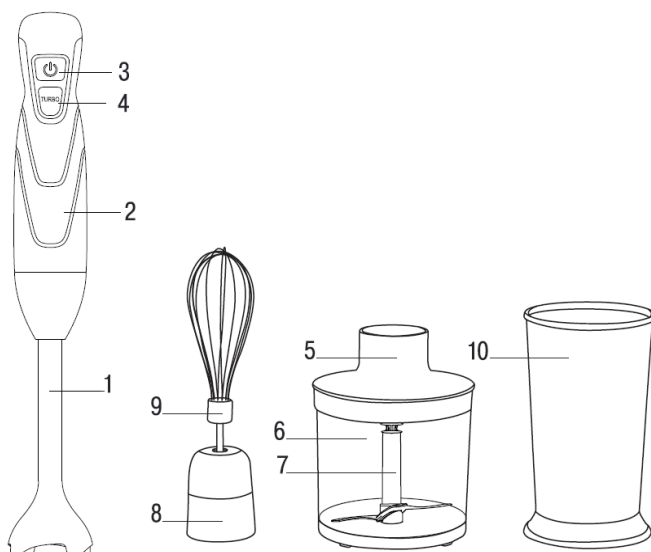
- вимкнути пристрій
- витягнути вилку з розетки електромережі
- очистити насадки від блокуючих субстанцій
- Даний прилад має вбудований захист від перевантаження. У разі, якщо відбулося автоматичне відключення при перевантаженні (прилад підключений до мережі, натиснута кнопка включення, але відсутні характерні вібрація корпусу та звук) слід негайно:
 - витягнути вилку з розетки електромережі
 - дати приладу повністю охолонути протягом не менше 60 хв перед повторним використанням.

Сфера використання

Прилад призначений виключно для побутового використання відповідно до цієї Інструкції. Прилад не призначений для промислового використання.

Виробник не несе відповідальності за збитки, що виникли в результаті неправильного або не передбаченого цією інструкцією використання.

Опис приладу



Ручний блендер

1. Блендерна насадка
2. Тримач (моторний блок)
3. Кнопка включення

4. Кнопка Turbo (режиму максимальної швидкості)

Подрібнювач (м'ясорубка)

5. Кришка подрібнювача
6. Чаша для нарізання (500 мл)
7. Ніж подрібнювача

Збивачка

8. Перехідник вінчика
9. Вінчик
10. Мірна склянка

Комплектація

- Тримач (моторний блок) – 1 шт.
Блендерна насадка – 1 шт.
Вінчик - 1 шт.
Перехідник вінчика – 1 шт.
Стакан – 1 шт.
Кришка для склянки – 1 шт.
Кришка подрібнювача – 1 шт.
Ніж подрібнювача – 1 шт.
Чаша подрібнювача – 1 шт.
Керівництво по експлуатації-1 шт.
Гарантійний талон – 1 шт.

Підготовка до роботи та експлуатація

- Розпакуйте блендер і перевірте, що всі його складальні одиниці не пошкоджені.
- Перед першим використанням ретельно промийте в теплій воді ті частини приладу, які будуть перебувати в контактi з продуктами.

Увага! будьте уважні при використанні насадок: гострі ножі!

Використання блендера

Ручний блендер добре підходить для приготування соусів, супів-пюре, майонезу, дитячого харчування, а також для приготування молочних коктейлів.

Увага! Забороняється використовувати чашу подрібнювача для роботи з блендерною насадкою. Використовуйте склянку (10) або посуд з високими краями.

- Не заповнюйте посуд більш ніж на 500 мл.
- Поставте блендерну насадку (1) з ножами на корпус тримача (2), зафіксуйте його.
- Не вмикайте прилад з не зануреними в продукт ножами.
- Підключіть шнур живлення до розетки. Опустіть блендер в посуд з продуктами (з високими краями).
- Міцно утримуючи блендер, увімкніть його, обравши необхідну швидкість роботи (натисніть і утримуйте кнопку вмикання швидкості (3)).
- Використовуйте кнопку Turbo (4) для роботи на максимальній потужності.

- Після закінчення роботи вимкніть блендер, вийміть з посуду.
- Відключіть шнур живлення та демонтуйте знімну насадку з ножами для чищення.

Використання подрібнювача.

За допомогою подрібнювача ви можете нарубати варене м'ясо, сир, овочі.

Увага! Не подрібнюйте тверді продукти такі, як кава, спеції, лід і т.п., тому що це призведе до поломки ножів.

- Видаліть кістки і наріжте м'ясо шматочками 1- 2 см³.
- Встановіть знімні леза подрібнювача (7) на штир чаші (6).
- Покладете продукти в чашу.
- Встановіть кришку подрібнювача (5), поверніть і зафіксуйте.
- Приєднайте держак і зафіксуйте його поворотом.
- Притримуючи прилад руками, увімкніть його.
- Після використання відключіть його від мережі і демонтуйте в зворотному порядку.

Продукт	Кількість	сек.
М'ясо	200 г	10-15
Трави	20 г	20
Сир	150 г	15
Яйця	2- 4 шт.	15
Цибуля	100 г	10

Використання збивачки.

За допомогою збивачки можна перетворити в густу піну такі продукти як білки, сметана та ін. десерти та солодоші.

- Надіньте на тримач (2) перехідник вінчика (8). Вставте вінчик (9) в отвір перехідника (8) до клацання.
- В стакан (10) помістіть продукти для збивання.

Увага! Забороняється використовувати чашу комбайна для роботи з віночком.

- Прилад готовий до експлуатації.

Увага! Не збивайте більше 4 яєць або 400 мл вершків. При збиванні після кожних 30 сек. необхідно робити перерву на 5 хв. щоб уникнути поломки приладу не збивайте такі густі продукти, як маргарин, вершкове масло і т. д. Взбиваема маса не повинна бути вище віночка.

- Після завершення роботи вимкніть прилад від мережі і демонтуйте перехідник і віночок для чищення.

Чищення та догляд

- Перед чищенням приладу від'єднайте його від мережі.
- Всі частини приладу, крім держака, кришки подрібнювача та перехідника вінчика, промийте під струменем води.
- Деталі приладу не можна мити у посудомийній машині: це може пошкодити пластмасові частини.

- Корпус приладу, кришку подрібнювача та перехідник вінчика протріть м'якою вологою ганчіркою.
- Протріть всі частини сухою серветкою.
- Зберіть прилад і поставте для зберігання в сухе місце.

Транспортування і зберігання

Транспортування приладів здійснюється всіма видами транспорту в критих транспортних засобах відповідно до правил перевезення вантажів, що діють на транспорті конкретного виду, та забезпечують проведення механізованих вантажно-розвантажувальних робіт.

Під час транспортування приладів, необхідно забезпечити захист від пошкодження - збереження якості виробу та зовнішнього виду споживчої тари.

Під час транспортування приладів, вони не повинні потрапляти під безпосередній вплив атмосферних осадів і агресивних середовищ.

Прилади слід зберігати в закритому сухому та чистому приміщенні при температурі повітря не нижче плюс 5°C і не вище плюс 40°C та відносній вологості не вище 70% за відсутності навколо пилу, парів кислот та інших речовин, що негативно впливають на матеріали з яких виготовлено прилади.

Усунення несправностей

Несправність	Можливі причини	Способи усунення
При під'єднанні до електромережі блендер не працює	Несправна мережева розетка	Перевірте напругу в розетці, під'єднавши до неї інший прилад
	Пошкоджений шнур електроживлення	Усунення несправності повинно здійснювати тільки спеціалістами ремонтних майстерень
Під час роботи блендер вимкнувся	Перегрів. Спрацювала функція автоматичного вимкнення	Від'єднайте блендер від розетки та дайте йому повністю охолонути 60 хв.
Під час подрібнення продуктів відчувається сильна вібрація приладу	Продукти нарізані надто великими кусками	Наріжте продукти дрібнішими кусочками
Під час роботи відчувається сторонній запах	Прилад перегрівся	Зменште час безперервної роботи приладу. Збільште інтервали між увімкненнями
	Прилад новий, джерелом запаху може бути захисне покриття	Здійсніть ретельне чищення приладу

Увага! Якщо з допомогою описаних вище кроків Ви не можете усунути проблему своїми силами, зверніться, будь ласка, в Авторизований сервісний центр POLARIS.



Щоб уникнути ризику виникнення пожежі, ураження електричним струмом, отримання травм під час використання вашого приладу, а також його поломки, суворо дотримуйтеся основних мір безпеки при роботі з цим приладом, а також загальних вказівок з техніки безпеки при роботі з електроприладами.

Технічні характеристики

Напруга: 220 - 240 В
Частота: ~50 Гц
Потужність: 1300 Вт
Місткість: 700 мл
Клас захисту – II

Примітка: Внаслідок постійного процесу внесення змін і вдосконалень, між інструкцією і виробом можуть спостерігатися деякі розходження. Виробник сподівається, що користувач зверне на це увагу.

PНВ – блендер побутовий електричний торгової марки Polaris

Інформація про сертифікацію

Прилад сертифікований на відповідність вимогам Технічних регламентів та Державних стандартів України.



Строк служби виробу:

3 роки

Строк гарантії на виріб:

24 місяці

Правила реалізації не встановлені.

Виробник:

POLARIS CORPORATION LIMITED - ПОЛАРИС КОРПОРЕЙШН ЛІМІТЕД

Блок 1801, 18/F, Джубілі Сентр, 46 Глостер Роуд, Ванчай, Гонконг

Unit 1801, 18/F, Jubilee Centre, 46 Gloucester Road, Wanchai, Hong Kong

Інформацію про місяць і рік виготовлення необхідно дивитися в паспортній табличці на приладі.

Виготовлено в Китаї.

ГАРАНТІЙНЕ ЗОБОВ'ЯЗАННЯ

Виріб: **Блендер електричний**

Модель: **PНВ 1384 Silent**

Ця гарантія діє протягом 24 місяців від підтверженої дати придбання виробу та передбачає гарантійне обслуговування виробу відповідно до чинного законодавства України.

Ця гарантія діє у разі дотримання таких умов:

1. Гарантійне зобов'язання розповсюджується на усі моделі, які випускаються під торговою маркою POLARIS та придбані в уповноважених виробником продавців, у країнах, де надається гарантійне обслуговування (незалежно від місця покупки).
2. Виріб повинен використовуватися у строгій відповідності до інструкції з експлуатації та з дотриманням правил та вимог безпеки.
3. Ця гарантія не розповсюджується на дефекти, що виникли після передачі товару споживачу внаслідок:
 - Хімічного, механічного та іншого впливу, попадання сторонніх предметів, рідин, комах та продуктів їх життєдіяльності всередину виробу;
 - Неправильної експлуатації, що полягає у використанні виробу не за його прямим призначенням, а також встановлення та експлуатації виробу з порушенням правил та вимог техніки безпеки;
 - Використання приладу з метою, для якої він не призначений;
 - Нормальної експлуатації, а також природного зношування, що не впливають на функціональні властивості: механічні пошкодження зовнішньої або внутрішньої поверхні (вм'ятини, подряпини, потертості), природні зміни кольору металу, у тому числі поява райдужних та темних плям, а також корозії на металі у місцях пошкодження поверхні та непокритих ділянках металу;
 - Зношування деталей оздоблення, ламп, батарей, захисних екранів, накопичувачів сміття, ременів, щіток та інших деталей з обмеженим строком використання;
 - Ремонту виробу, здійсненого особами або фірмами, що не є авторизованими сервісними центрами*;
 - Пошкоджень виробу при транспортуванні, некоректному його використанні, а також у зв'язку з не передбаченими конструкцією виробу модифікаціями чи самостійним ремонтом.
4. Виробник не несе гарантійні зобов'язання, якщо на виробі відсутня паспортна ідентифікаційна табличка, або дані в ній вигерті або виправлені.
5. Ця гарантія діє лише для виробів, що використовуються для особистих побутових потреб, та не розповсюджується на вироби, котрі використовуються з комерційною, промисловою та професійною метою

Увага! Виробник не несе відповідальності за можливу шкоду, прямо чи опосередковано завдану виробом POLARIS людям, домашнім тваринам, навколишньому середовищу, або збитки майну у випадку, якщо це сталося у результаті недотримання правил або умов експлуатації та встановлення виробу, навмисних та необережних дій споживача та третіх осіб.

З усіх питань, пов'язаних з гарантійним обслуговуванням, перевіркою якості, гарантійним та постгарантійним ремонтом виробів POLARIS звертайтеся до найближчого Авторизованого сервісного центру POLARIS або до продавця – уповноваженого дилера POLARIS.

Гарантійний ремонт виробів POLARIS здійснюють лише Авторизовані сервісні центри POLARIS.

***Адреси авторизованих центрів на сайті Компанії: www.polar.ru**

Для підтвердження дати придбання виробу при гарантійному ремонті або пред'явлення інших передбачених законом вимог просимо Вас зберігати документи про покупку.

Такими документами можуть бути заповнений гарантійний талон POLARIS, касовий чек або квитанція продавця, інші документи, що підтверджують дату та місце покупки.

У разі ненадання документу, що підтверджує дату придбання виробу, строк гарантії вираховується з дати виготовлення виробу.

Дата виготовлення вказана на паспортній ідентифікаційній табличці, що знаходиться на задній стінці виробу.

Электрлік блендер
Модель PHB 1384 Silent
POLARIS
Пайдалану жөніндегі нұсқаулық

POLARIS сауда белгісімен шығатын өнімді таңдағаныңыз үшін алғыс білдіреміз. Біздің бұйымдар сапа, функционалдық және дизайнға қойылатын жоғары талаптарға сәйкес жасалған. Біздің фирмадан жаңа бұйым алғаныңызға риза болатыныңызға сенімдіміз.

Құралды пайдаланбас бұрын осы нұсқаулықпен мұқият танысыңыз, онда Сіздің қауіпсіздігіңізге қатысты маңызды ақпарат бар, сондай-ақ, құралды дұрыс пайдалану мен күтуге қатысты кеңестер берілген.

Нұсқаулықты кепілдік талонымен, кассалық чекпен бірге, мүмкіндігінше, картон қорапта және орама материалымен бірге сақтаңыз.

Мазмұны

Қауіпсіздік жөніндегі жалпы нұсқаулар	19
Осы құралдың қауіпсіздігі жөніндегі арнайы нұсқаулар	20
Пайдалану саласы	21
Құралдың сипаттамасы	21
Жинақталуы	22
Жұмысқа дайындау және пайдалану	22
Тазарту және күтім	24
Ақауларды жою	25
Техникалық сипаттамасы	26
Сертификаттау туралы ақпарат	26
Кепілдік міндеттеме	27

Қауіпсіздік жөніндегі жалпы нұсқаулар

- Құрал тек қана тұрмыста пайдалануға арналған.
- Құралды тек мақсаты бойынша ғана пайдаланады.
- Әр жолы құралды қоспас бұрын оны қарап шығыңыз. Құралдың және желілік сымның ақауы болса, құралды розеткаға қосуға мүлдем болмайды.
- Құралды балалар және мүмкіндігі шектеулі жандар тікелей қадағалау және бақылау жүзеге асырылғанда ғана пайдалана алады.
- **Назар аударыңыз! Құралды ванна, шұңғылша немесе сумен толтырылған басқа ыдыстардың қасында пайдалануға болмайды.**
- Құралды тек қана ауыспалы ток көзіне ғана қосыңыз (~). Қоспас бұрын, құралдың желіде қолданылатын кернеуге арналғанына көз жеткізіңіз.
- **Кез келген ақау бола тұра құралды іске қосу Сізді кепілдікті қызмет көрсету құқығынан айырады.**
- Құралды желіге қоспас бұрын, оның сөндірулі екендігіне көз жеткізіңіз.
- Құралды белмежайдан тысқары жерде пайдаланбаңыз. Құралды ыстықтан, тікелей күн сәулесінен, сүйір бұрыштарға соғылудан, ылғалданудан сақтаңыз (ешқашан құралды суға батырмаңыз). Құралды дымқыл қолыңызбен ұстамаңыз. Құрал суланған жағдайда бірден желіден ажыратыңыз.

- Құрал суға түсіп кеткен жағдайда оны бірден желіден ажыратыңыз. Осы кезде қолыңызды суға салмаңыз. Қайта қолданар алдында құралды білікті маман тексеруі керек.
- Пайдаланып болған соң, қондырмаларды орнату немесе алу кезінде, құралды тазалағанда немесе сынған кезде оны үнемі желіден ажыратыңыз.
- Іске қосылған құралды қараусыз қалдырмаңыз. Құралды балалардың қолы жетпейтін жерде сақтаңыз.
- Құралды желілік сымнан ұстап тасымалдауға болмайды. Сондай-ақ, желілік сымнан ұстап құралды желіден ажыратуға тыйым салынады. Құралды желіден ажырату кезінде штепсель ашадан ұстаңыз.
- Пайдаланып болғаннан кейін, электрмен қоректендіру сымын құралды айналдыра орауға болмайды, себебі, уақыт өте келе бұл сымның үзілуіне әкеп соғуы мүмкін. Қашанда сақтау үшін сымды жақсылап тарқатыңыз.
- Сымды тек қана білікті мамандар – қызмет көрсету орталығының қызметкерлері ғана ауыстыра алады. Біліктілігі жоқ тұлға тарапынан жасалған жөндеу қолданушыны қауіп-қатерге ұшыратуы мүмкін.
- Құралды өз бетіңізбен жөндеуге болмайды. Жөндеуді қызмет көрсету орталығының білікті мамандары ғана жүзеге асыруы керек.
- Құралды жөндеу үшін тек қана түпнұсқа қосалқы бөлшектер пайдаланылады.
- Пайдалану мерзімі аяқталғаннан кейін құрылғыны басқа да тұрмыстық қалдықтармен бірге тастамай, жоятын ресми орынға өткізіңіз.
- Сөйтіп, Сіз қоршаған ортаны сақтауға көмектесесіз.

Осы құралдың қауіпсіздігі жөніндегі арнайы нұсқаулар

- Құралмен жұмыс жасау барысында оны қараусыз қалдырмаңыз.
- Керек-жарақтарын немесе қондырмаларды ауыстырар алдында құралды сөндіріңіз.
- Қондырмалардың барлығы, блендердің білігі мен ішкі бөлшектерінің мұқият жуылып, кептірілгенін ұдайы қадағалаңыз.
- Жарақат алмас үшін, саусақтарды, шашыңызды, киімді блендердің қозғалатын бөлшектерінен қауіпсіз қашықтықта ұстаңыз.
- Балалар мен мүмкіндігі шектеулі жандардың бақылаусыз құралды пайдалануына рұқсат етпеңіз.
- Ақауы бар құралды немесе қондырманы ешқашан пайдаланбаңыз.
- Құралдың пышағын алу, орнату және тазарту барысында абай болыңыз.
- Пышақтар толығымен тоқтағанша құралдың қақпағын ешқашан ашпаңыз.
- Бұл электрлік блендер ұзақ уақыттай созылмалы үздіксіз жұмыс істеу үшін арналмаған, сондықтан, құрылғы қызып кетпес үшін, үздіксіз жұмыстың әрбір 30 секундтан кейін, оны келесі қолданар алдында 5 минут уақытқа үзіліс жасап тұрыңыз, мотордың сууына мүмкіндік беріңіз. Блендерді бір рет пайдаланғанда, оның өндеу кезеңдерінің саны – 4 өндеу кезеңінен аспауы тиіс, яғни блендерді 4 (төрт) мәрте қосқаннан кейін, оны келесі қолданар алдында, ол суығанша 45 минутқа үзіліс жасап, күте тұрыңыз.
- Блендер бұғатталған кезде (құрылғы электр желісіне қосылып тұрғанда, оның іске қосу батырмасы басылған күйінде болған жағдайда, блендердегі қондырмалары бұралып айналмайды, бірақ аздап дірілдеген дыбыс естілуі мүмкін) сондықтан сол сәтте құрылғыны бұғаттан босату үшін шұғыл шаралар қабылдау қажет:

Блендердің арнайы блендерлік қондырмасын қолданған кезде:

- құрылғыға түсетін қысымды босаңсыту керек.
- егер бұл шара құрылғының жұмысын қалыпты күйге келтіруге аз да болса көмегін тигізбесе, құрылғыны сөндіріңіз де, оның электр желілік баусымның айырын электр желідегі ашалы розеткасынан ажыратып алыңыз, содан кейін құрылғыдағы блендерлік қондырмасын бұғаттап тұрған тағам қалдықтарынан тазартыңыз.

Блендердің басқа қондырмаларын (көкөніс турағыш қондырмасын немесе көпіршіткіш (бұлғауыш) қондырмасын) қолданған кезде:

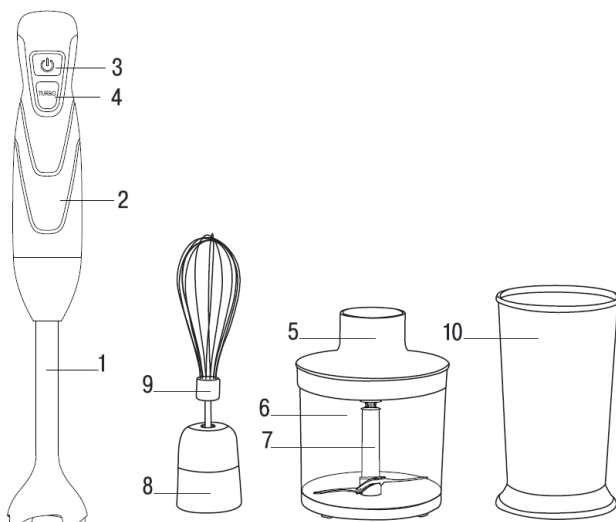
- құрылғыны сөндіріңіз,
 - құрылғының электр желілік баусымның айырын электр желідегі ашалы розеткасынан ажыратып алыңыз,
 - құрылғыдағы блендерлік қондырмасын бұғаттап тұрған тағам қалдықтарынан тазартыңыз.
- Бұл құрылғыда (тағам өнімдерін өңдеу барысында) асқын жүктемелер кезіндегі қорғанысты қамтамасыз ететін кіріктірілген қорғанышы бар. Егер де, жұмыс барысында құрылғының шамадан тыс жүктелуі салдарынан құрылғы автоматты түрде тоқтап, сөніп қалатын болса (құрылғы электр желісіне қосылып тұрғанда, оның іске қосу батырмасы басылған күйінде болған жағдайда, бірақ оның аздап шығатын дірілдеген дыбысы естілмейтін болса), бұл жағдайда төмендегі шараларын қолдана отырып, бірден келесідей жасау керек:
 - құрылғының электр желілік баусымның айырын электр желідегі ашалы розеткасынан ажыратып алыңыз,
 - құрылғыны келесі қолданар алдында, ол суығанша кем дегенде 60 минутқа үзіліс жасап, күте тұрыңыз.

Пайдалану саласы

Құрал осы Нұсқаулыққа сәйкес, тек қана тұрмыста қолдануға арналған. Құралды өнеркәсіптік мақсатта пайдалануға болмайды.

Өндіруші осы нұсқауда қарастырылмаған немесе дұрыс пайдаланбаған жағдайдың нәтижесінде туындаған залал үшін жауапты емес.

Құралдың сипаттамасы



Қол блендері

1. Блендерлік қондырмасы
2. Блендердің ұстағышы (моторлы блогы)
3. Құрылғының жұмыс жылдамдығын реттеуге арналған қосу батырмасы
4. Turbo (максималды жылдамдық режимін қосуға арналған) батырмасы

Ұсақтағыш бөлігі (еттартқыш)

5. Ұсақтағыш бөлігінің қақпағы
6. Ұсақтағыш бөлігінің тостағаны (500 мл)
7. Ұсақтағыш қондырмасының пышағы

Көпіршіткіш (бұлғауыш) қондырмасы

8. Көпіршіткіш (бұлғауыш) қондырмасының жалғастырғышы.
9. Көпіршіткіш (бұлғауыш) қондырмасы (венчигі)
10. Өлшеуіш стақан

Құрылғының жиынтықтылығы

Блендердің ұстағышы (моторлы блогы) – 1 дана.

Блендерлік қондырмасы – 1 дана.

Көпіршіткіш (бұлғауыш) қондырмасы (венчигі) – 1 дана.

Көпіршіткіш (бұлғауыш) қондырмасының жалғастырғышы – 1 дана.

Стақан – 1 дана.

Ұсақтағыш бөлігінің қақпағы – 1 дана.

Ұсақтағыш қондырмасының пышағы – 1 дана.

Ұсақтағыш бөлігінің тостағаны – 1 дана.

Пайдалану жөніндегі нұсқаулық – 1 дана.

Кепілдік талоны – 1 дана.

Жұмысқа дайындау және пайдалану

- Құрылғының қаптама қорабын ашып, құрылғыны абайлап шығарып алыңыз, содан кейін оның жеткізілім жиынтықтылығына кіретін барлық бөлшектері мен керек-жарақтарын, қондырмаларын қарап, тексеріп шығыңыз, сонымен қатар құрылғымен бірге жеткізілетін оның барлық құрастыру бірліктерінің зақымдалмағанына көз жеткізіңіз.
- Блендер құрылғыны алғашқы рет пайдаланар алдында, оның тағамдық өнімдермен жанасатын барлық бөліктерін және қондырмаларын, сонымен бірге оның бөлшектері мен керек-жарақтарын жылы сабынды суда жақсылап жуыңыз да, таза суда шайып шығыңыз.

Назар аударыңыз! блендер құрылғының қондырмаларын қолданып, тағам өнімдерін өңдеу барысында сақ болыңыз: блендерге орнатылатын қондырмаларындағы пышақтарының жүздері өте өткір!

Блендерді қолдану

Қол блендері суустарды, сорпа-езбелерді, майонез және балалар тағамын дайындау кезінде өте қолайлы, сондай-ақ, сүт коктейльдерін көпсіту үшін дөп келеді.

Назар аударыңыз! Құрылғының блендерлік қондырмасын қолданып, ұсақтағыш бөлігінің тостағанында тағам өнімдерін өндеуге тыйым салынады. Ернеуі жоғары ыдыс-аяқты немесе стақанды (10) пайдаланыңыз.

- Тағам өнімдері шашырамас үшін ернеуі жоғары ыдыс-аяқты (стақанды) шамамен 500 мл мөлшерде азық-түлікпен толтырыңыз, көрсетілген мөлшерден асыра толтырмаңыз.
- Алынбалы пышақтары бар блендерлік қондырмасын (1) блендер ұстағышының (2) сыртқы корпусына орнатыңыз және бұл қондырмасын бекітіңіз.
- Пышақтар өнімге түсірілмейінше құралды қоспаңыз.
- Блендердің жұмыс бөлігін (блендерлік қондырмасының пышақтарын) тағам өнімдері салынған (ернеуі жоғары) ыдысқа түсіріңіз де, оны сұйықтық пен тағам өніміне батырыңыз.
- Қоректендіру сымын розеткаға қосыңыз. Блендерді өнімдер салынған ыдысқа түсіріңіз (ернеуінің биік болғаны дұрыс).
- Блендерді мықтап ұстап тұрып, қажетті жұмыс жылдамдығын таңдап (жылдамдық қосатын тегікті басып тұрыңыз), қосыңыз.
- Ең жоғары қуаттылықпен жұмыс жасау үшін Turbo (4) максималды жылдамдық режимін қосуға арналған батырмасын пайдаланыңыз. Тағам өнімдерін өндеп болған соң, блендерді сөндіріңіз де, оны ыдыс-аяқтан шығарып алыңыз.
- Жұмыс аяқталғаннан кейін блендерді сөндіріп, ыдыстан алыңыз.
- Құрылғының электр желілік баусымның штепсельдік айырын электр желісінен ажыратып алыңыз да, пышақтары бар алынбалы қондырмасын тазалау үшін бөлшектеңіз.

Құрылғының ұсақтағыш бөлігін қолдану барысында.

Құрылғының ұсақтағыш бөлігіндегі ұсақтағыш қондырмасын қолдана отырып, сіз пісірілген немесе шикі көкөністерді, ірімшікті және пісірілген етті ұсақтап немесе майдалап тұрай аласыз.

Назар аударыңыз! Кофе дәндерін, дәмдеуіштердің қатты дәндерін, мұз текшелерін, мұздатылған тағам өнімдерін және т.б. осы сияқты қатты өнімдерді үгітпеніз, өйткені олар пышақтардың сынуына әкелуі мүмкін.

- Пісірілген етті сүйегінен ажыратып алып тастаңыз және етті кесектеп 1-2 см етіп кесектеп тураңыз.
- Ұсақтағыш бөлігінің қондырмасын/алынбалы пышағын (7) құрылғының ұсақтағыш бөлігіндегі тостағанның қадауына/істігіне (6) орнатыңыз.

НАЗАР АУДАРЫҢЫЗ: Құрылғының ұсақтағыш (комбайн) бөлігінің қондырмасын қолданып, тағам өнімдерін өндеу барысында сақ болыңыз. Бұл пышақтарды металл бөлігінен ұстамаңыз, пышақтарының жүздері өте өткір!

- Тағам өнімдерін тостағанға салыңыз.
- Ұсақтағыш (комбайн) бөлігінің қақпағын (5) тостағанға орнатыңыз да, оны сағат тілінің бағытымен бұрап, оның шертпек секілді сарт еткен дыбыс естілмейінше, яғни ол толығымен бекітілгенше, оны дұрыстап қондырып бекітіңіз.
- Блендердің ұстағышын (2) ұсақтағыш бөлігінің (комбайнның) қақпағына (5) жалғаныз да, оны бекітіңіз.
- Блендер құрылғыны қолмен мықтап ұстап тұрып, оны іске қосу үшін құрылғының іске қосу батырмасын басыңыз.

- Тағам өнімдерін өндеп болған соң, блендерді сөндіріңіз де, оның электр желілік баусымның штепсельдік айырын электр желісінен ажыратып алыңыз және ұсақтағыш бөлігіндегі қондырмасын тазалау үшін бөлшектеңіз.

Блендердің ұсақтағыш бөлігін пайдалану үшін ұсынылған уақыты және ұсақтағыш бөлігіне/комбайнның тостағанына салынатын тамақ өнімдерінің түрлері мен мөлшері (салмағы).

Тамақ өнімдері	Мөлшері (салмағы)	Уақыт бірлігі секундтық
Ет	200гр.	10-15
Хош иісті шөптер	20гр.	20
Ірімшік	150гр.	15
Жұмыртқа	2 – 4 дана	15
Пияз	100гр.	10

Көпіршіткіш (бұлғауыш) қондырмасын қолдану барысында.

Көпіршіткіш (бұлғауыш) қондырмасының көмегімен жұмыртқа ақуызын, қаймақты шайқауға және т.б. осы сияқты тамақ өнімдерін бұлғауға, сонымен қатар сүтті көпіршітілген қою көбікке айналдыруға болады, сонымен бірге бұл қондырғысының арқасында сіз көпіршітілген крем тәрізді қою тұздықтар мен тәттілерді және десерттік тағамдарды дайындай аласыз.

- Блендердің ұстағышына (2) көпіршіткіш (бұлғауыш) қондырмасының жалғастырғышын (8) кигізіп орнатыңыз. Көпіршіткіш (бұлғауыш) қондырмасын венчикті (9) жалғастырғыштың сыңалауына (8) оның шертпек секілді сарт еткен дыбыс естілмейінше, яғни ол толығымен бекітілгенше оны дұрыстап қондырып орнатыңыз.
- Ернеуі жоғары стаканға (10) көпіршітуге арналған тағам өнімдерін салыңыз.
Назар аударыңыз! Құрылғының көпіршіткіш қондырмасын қолданып, комбайнның тостағанында тағамдық өнімдерін өндеуге тыйым салынады.
- Құрылғы пайдалануға дайын.

Назар аударыңыз! 4 жұмыртқадан көп немесе 400 мл қаймақтан/кілегейден артық көпіршітуге болмайды. Тағам өнімдерін көпіршіткен кезінде құрылғы қызып кетпес үшін, үздіксіз жұмыстың әрбір 30 секундтан кейін, оны келесі қолданар алдында 5 минут уақытқа үзіліс жасап тұрыңыз. Құрылғының істен шығуына, сынуына не зақымдауына жол бермес үшін маргарин, сары май және т.б. осы секілді қатты қою тағамдық өнімдерді көпіршітпеңіз, қою өнімдерді көпіршітпес бұрын, оларды жартылай сұйық және жұмсақ болғанша жылытыңыз. Көпіршітуге арналған тағам өнімдерінің қоспасы (массасы) көпіршіткіш (бұлғауыш) қондырмасының қалақшаларынан жоғары болмауы керек.

- Тағам өнімдерін өндеп болған соң, блендерді сөндіріңіз де, оның электр желілік баусымның штепсельдік айырын электр желісінен ажыратып алыңыз және құрылғының көпіршіткіш (бұлғауыш) қондырмасын және бұл бұлғауыш қондырмасының жалғастырғышын тазалау үшін бөлшектеңіз.

Тазарту және күтім

- Тазалар алдында құралды желіден ажыратыңыз.
- Тұтқыш, үгіткіштің қақпағы және езгіштің өткізгішінен басқа, құралдың барлық бөліктерін суды ағызып жуыңыз.
- Құралдың бөлшектерін ыдысжуғыш машинада жууға болмайды: ол пластмасса бөліктерді зақымдайды.
- Үгіткіштің қақпағын және езгіштің өткізгішін жұмсақ дымқыл шүберекпен сүртіңіз.
- Барлық бөлшектерді құрғақ сулықпен сүртіңіз.
- Құралды жинап, сақтау үшін құрғақ жерге қойыңыз.

САҚТАУ ЖӘНЕ ТАСЫМАЛДАУ ЖӨНІНДЕГІ ШАРТ

Құралдарды тасымалданатын көлік түрінде әрекет ететін, механикаландырылған жүк тиеу-түсіру жұмыстарын қамтамасыз ететін жүкті тасымалдау ережелеріне сәйкес жабық көлік құралдарының кез келген түрінде тасымалдайды.

Құралдарды тасымалдау барысында бұлінуден сақтау әрекеті қамтамасыз етілуі тиіс – бұйым сапасы мен тұтынушы құралының сыртқы түрін сақтау.

Құралдарды тасымалдау барысында оларды тікелей атмосфералық жауынның түсуінен, агрессивті ортадан сақтау қажет.

Құралдар қоршаған ауа температурасы плюс 40°C -тан аспайтын және 5°C-тан кем емес, салыстырмалы ылғалдығы 70%-дан жоғары емес, қышқылды және электрлі құралдар материалдарына теріс әсер ететін өзге де будың, шаңның болмауы жағдайында жабық, құрғақ әрі таза бөлмежайда сақталуы тиіс.

Ақауларды жою

Ақау	Мүмкін себебі	Шешу тәсілі
Құралды электр желісіне қосу барысында блендер жұмыс жасамайды.	Розетка бұлінген.	Розеткаға өзге құралды қосу арқылы кернеуді тексеріңіз.
	Электр қоректендіру сымы зақымдалған.	Жөндеу шеберханаларының мамандары ғана бұл ақауды жоя алады.
Жұмыс барысында блендер сөніп қалды.	Құрал қызып кетті. Автоматты түрде сөну функциясы қосылды.	Блендерді розеткадан ажыратыңыз және оның толық сууын күтіңіз алдында 60 минут.
Өнімдерді ұсақтау барысында құралдың дірілі қатты.	Өнімдер тым ірі етіп кесілген.	Өнімдерді кіші етіп кесіңіз.
Жұмыс барысында бөгде иіс пайда болды.	Құрал қызып кетті.	Құралдың үздіксіз жұмыс жасау уақытысын қысқартыңыз. Құралды қосу аралығын ұлғайтыңыз.
	Құрал жаңа, иіс қорғаныс жабынынан шығуда.	Құралды мұқият түрде тазартыңыз.

Назар аударыңыздар! Жоғарыда сипатталған қадамдарды қолданып, ақаулықтарға қатысты мәселерді шеше алмасаңыз, қызмет көрсету орталығына хабарласыңыз.



Осы құрылғыны пайдалану барысында жарақаттанып қалу мүмкіндігін болдырмау мақсатында, сондай-ақ бұл құрылғының бұзылу қаупін туғызатын себептерін болдырмау үшін, сонымен қатар өрт қаупі бар жағдайларды болдырмау үшін осы нұсқалықта берілген барлық қауіпсіздік жөніндегі талаптары мен ережелерін және де, тұрмыстық электрлі құрылғылармен пайдалану кезіндегі қауіпсіздік бойынша барлық қолданыстағы жалпы нұсқауларын және техникалық пайдалану қағидаларын, сонымен бірге бұл құрылғымен жұмыс атқару барысындағы қауіпсіздік жөніндегі негізгі сақтық шараларын қатаң сақтау қажет.

Техникалық сипаттамасы

Кернеу: 220-240 В
Жиілік: ~ 50 Гц
Қуаты: 1300 Вт
Сыйымдылығы: 700 мл
Қорғаныс жіктелімі - II

Ескертпе: Өзгерістер мен жетілдіруді енгізудің ұдайы үрдісінің орын алуынан, нұсқаулық пен бұйымның арасында қандай да бір айырмашылық байқалуы мүмкін. Тұтынушының бұған назар аударатынына өндіруші үлкен үміт артады.

PNB – Polaris сауда белгісінің тұрмыстық электрлік блендері

Өндірілген айы мен жылы туралы ақпаратты құралдың төлқұжаттық кестесінен қараңыз

Сертификаттау туралы ақпарат

БҰЛ ӨНІМ Кеден Одағының «Төмен вольтты жабдықтардың қауіпсіздігі туралы» (ТР ТС 004/2011), сондай-ақ, «Техникалық құралдардың электрлі магниттік сәйкестілігі» (ТР ТС 020/2011) техникалық регламенттерінің талаптарына сәйкестігін растау рәсімдерінен өтті және осы техникалық регламенттерінің талаптарына сәйкестілігі сертификатталды, сонымен бірге Кеден Одағына мүше мемлекеттердің нарығындағы өнім айналымының бірінғай белгісі ЕурАзӘЖ техникалық регламенттерінің талаптарына сәйкес таңбаланған.

Сәйкестік Сертификатының тіркеу нөмірі/ сәйкестік туралы декларациясы жөнінде, сонымен бірге сертификаттың және декларациясының қолданылу мерзімі туралы мәліметтерді POLARIS бұйымды сатып алған жерде, яғни Өзіңіздің жергілікті POLARIS ресми сатушыңыздан немесе Өндірушінің Уәкілетті өкілінен алуыңызға болады.



Бұйымның есептік жарамдылық мерзімі: 3 жыл
Кепілдік мерзімі: 24 ай
Тауарды өткізу ережелері белгіленген емес

Өндіруші:

POLARIS CORPORATION LIMITED - ПОЛАРИС КОРПОРЕЙШН ЛИМИТЕД
1801 Блогі, 18/F, Джубили Сентр, 46 Глостер Роуд, Ванчай, Гонконг
Unit 1801, 18/F, Jubilee Centre, 46 Gloucester Road, Wanchai, Hong Kong

Ресей Федерация мен Кеден Одағына мүше мемлекеттерде өндірушінің импорттаушысы және уәкілетті өкілі:

"Поларис Инт" ЖШК, 105005, Мәскеу қаласы, 2-ші Бауманская көшесі., 7-үй, 5-ші тұрғын үй құрылысы, 26-ші бөлме.

Бірыңғай анықтамалық қызметінің телефон нөмірі: 8-800-700-11-78

КЕПІЛДІК МІНДЕТТЕМЕ

Бұйым: Электрлік блендер

Моделі: PNB 1384 Silent

Бұл кепілдік бұйымды сатып алу фактісін растайтын күннен бастап 24 ай бойына әрекетте болады және «Тұтынушылардың құқықтарын қорғау туралы» РФ Заңына сәйкес бұйымның кепілдік қызмет көрсетуді білдіреді.

1. Өндірушінің кепілдік міндеттемесі «POLARIS» сауда таңбасымен шығарылатын және уәкілетті сатушылардан сатып алған барлық үлгілерге, кепілдік қызмет көрсетілетін елдердің барлығында жарамды (сатып алған жеріне қарамастан) таралады.
2. Бұйым пайдалану бойынша нұсқаулыққа, қауіпсіздік бойынша ережелер мен талаптарды қатаң сақтай отырып, пайдаланылуы тиіс.
3. Бұл кепілдік тауарды тұтынушыға беруден кейін, келесі жәйттердің нәтижесінде туындаған кемшіліктерге таралмайды, егер де:

- Химиялық, механикалық немесе өзге де әсер етулер, бөгде заттардың, сұйықтықтың, өнімдердің және құрт-құмырсқа немесе шыбын-шіркей секілді жәндіктердің бұйымның ішіне түсіп кетуі және олардың өмірлік белсенділігінің өнімдері бұйымның ішінде болса, яғни микроорганизмдердің, жәндіктердің тіршілік әрекеті салдарынан нәтижесінде туындаған ақау үшін таралмайды;
- Бұйымды тікелей мақсаты бойынша емес пайдаланғанда, оны дұрыс пайдаланбағанда, сондай-ақ, бұйымды осы пайдалану жөніндегі Нұсқаулықта берілген техника қауіпсіздігі ережелері мен талаптарын бұза отырып, орнатқанда және пайдаланғанда;
- Бұйымды қолдануға арналмаған мақсаттарда пайдаланған жағдайда;
- Құрылғыны қалыпты пайдалану салдарынан пайда болған сыртқы өзгерістер байқалса, сондай-ақ, құрылғының функционалдық қасиетіне әсер тигізбейтін, қалыпты түрде тозған жағдайда: құралдың ішкі және сыртқы қабатының механикалық бүлінуі (металдың ішіне майысу, сызаттың түсуі, сыртқы түс түрінің өзгеруі не тіпті жоғалуы немесе қажалып бүлінуі), металл түсінің қалыпты өзгеруі, сондай-ақ, құрылғының метал бетінде құбылмалы немесе қара дақтардың пайда болуы, сонымен қатар, құрылғының жабыны бүлінген жерлерінде тоттанудың салдарынан металдың бұзылуы, яғни металдың бетінде тотқа қарсы жабыны жоқ және жабыны бар жерлерінде коррозияның орын алуы салдарынан зақымдалған болса;
- Жарамдылық мерзімі шектеулі әрлеу бөлшектері және шам, батареялар, қоқыс жинауға арналған сыйымдылықтар, белдіктер, қылшақтар, қорғаныс экрандары тозған жағдайда, сондай-ақ басқа да бұйымдарды, олардың пайдалану мерзімі шектеулі болған жағдайда;

- Авторизацияланған (уәкілетті) сервистік қызмет көрсету орталықтар болып табылмайтын*, тұлғалар немесе фирмалар өндірген бұйымдардың жөндеуін жүргізген жағдайда;
 - Тасымалдау кезінде бұйымға қандай да зақым келтірілген болса, оны дұрыс емес пайдалану салдарынан туындаған ақау үшін, сондай-ақ бұйымның құрылымында қарастырылмаған модификациялау (яғни құрылғының түрін өзгерту, түрлендіру) әрекетіне байланысты, немесе өздігінен жөндеу жұмысын жүргізудің нәтижесінде туындаған ақау үшін таралмайды;
4. Өндіруші төмендегі жағдайларда кепілді міндеттемелерді көтермейді, егер бұйымның бетінде техникалық төлқұжатты сәйкестендіру тақтайшасы жоқ болса, немесе оның техникалық төлқұжатты сәйкестендіру тақтайшасында берілген техникалық деректері жойылған, жойылып кетірген немесе түзетілген болса өндірушінің осы салдардың нәтижесінде туындаған залал үшін жауапты емес.
 5. Бұл кепілдік тек қана жеке тұрмыстық қажеттілік үшін пайдаланылатын бұйымдарға ғана жарамды, және коммерциялық, өнеркәсіптік немесе кәсіби мақсатта қолданылатын бұйымдарға таралмайды.

Назар аударыңыз!! Өндіруші тұтынушының (сатып алушының) немесе үшінші тұлғалардың қасақана немесе ұқыпсыз әрекеттерінің және бұйымды орнату/пайдалану шарттары мен ережелерін сақтамау салдарынан адамдарға, үй жануарларға, қоршаған ортаға немесе мүлікке POLARIS бұйымның зақымдалуынан тікелей немесе жанама себеп болатын кез келген ықтимал зиян келтірілгені үшін жауапкершілік көтермейді.

POLARIS бұйымдарына техникалық қызмет көрсету, сапасын тексеру, кепілдік және кепілдіктен кейінгі жөндеу жұмыстарына қатысты барлық мәселелері бойынша Авторизацияланған (уәкілетті) POLARIS сервистік қызмет көрсету орталығына немесе Өзіңіздің жергілікті POLARIS ресми сатушыңызға - Уәкілетті POLARIS дилеріне хабарласыңыз.

POLARIS бұйымдарына кепілдік жөндеу жұмыстарын тек Авторизацияланған (уәкілетті) POLARIS сервистік қызмет көрсету орталықтары жүзеге асырады.

* Авторизацияланған (уәкілетті) сервистік қызмет көрсету орталықтардың мекен-жайлары Компания сайтында көре аласыз: www.polar.ru

[Бұйымға кепілдік жөндеу жұмыстарын жүргізу немесе заңмен қарастырылған басқа да талаптарды орындау кезінде бұйымды сатып алу күнін растау үшін сатып алу құжаттарыңызды сақтауыңызға өтіне сұраймыз.](#)

[Мұндай құжаттары толтырылған POLARIS кепілдік талоны, кассалық чек немесе Сатушының түбіртегі, бұйымды сатып алу күні мен орнын растайтын басқа да құжаттар болуы мүмкін.](#)

[Бұйымды сатып алу күнін растайтын құжатты ұсынбаған кезде, кепілдік мерзімі бұйым өндіріліп шығарылған күннен бастап есептеледі.](#)

[Бұйымның өңделіп шығарылған күні бұйымның техникалық төлқұжатты сәйкестендіру тақтайшасында көрсетілген, ол бұйымның артқы қабырғасында орналасқан.](#)