



СОКОВИЖИМАЛКА ЕЛЕКТРИЧНА

Інструкція з експлуатації

DJ-140



Дякуємо Вам за Ваш вибір!

Дякуємо Вас за вибір продукції, що випускається під торговою маркою DELFA. Наші вироби розроблені у відповідності до високих вимог якості, функціональності та дизайну. Ми впевнені, що Ви будете задоволені придбанням нового виробу нашої фірми.

Перед початком експлуатації приладу уважно прочитайте цю інструкцію, в якій міститься важлива інформація, що стосується Вашої безпеки, а також рекомендації з правильного використання приладу та догляду за ним.

Збережіть інструкцію разом із гарантійним талоном, касовим чеком, за можливості, картонною коробкою та пакувальним матеріалом.

Зміст

Загальні вказівки щодо безпеки	2
Спеціальні вказівки щодо безпеки цього приладу	3
Сфера використання	4
Опис приладу	5
Комплектація	5
Підготовка до роботи	6
Експлуатація приладу.....	6
Очищення та догляд	7
Усунення несправностей.....	8
Технічні характеристики.....	8

Загальні вказівки щодо безпеки

- Прилад призначений виключно для побутового використання.
- Прилад має використовуватись лише за призначенням.
- Кожен раз перед ввімкненням приладу огляньте його. За наявності пошкоджень приладу або мережевого шнура в жодному разі не вмикайте прилад в розетку.
- Використання приладу дітьми та людьми з обмеженими можливостями є можливим лише під безпосереднім наглядом та контролем.
- **Увага! Не використовуйте прилад поблизу ванних кімнат, раковин або інших ємностей, заповнених водою.**
- Вмикайте прилад лише в джерело перемінного току (~). Перед ввімкненням переконайтесь, що прилад розрахований на напругу, що використовується в мережі.
- **Будь-яке помилкове вмикання позбавляє Вас права на гарантійне обслуговування.**
 - Не користуйтесь нестандартними джерелами живлення або приладами підключення.
 - Перед ввімкненням приладу до мережі переконайтесь, що він є у вимкненому стані.
 - Не використовуйте прилад поза приміщеннями. Оберігайте прилад від спеки, прямих сонячних променів, ударів о гострі кути, вологи (в жодному разі не занурюйте прилад у воду). Не торкайтесь приладу вологими руками. Якщо прилад намокне, одразу вимкніть його з мережі.

- У випадку падіння приладу в воду, негайно вимкніть його з мережі. При цьому в жодному разі не опускайте руки у воду. Перед повторним використанням прилад має бути перевірений кваліфікованим спеціалістом.
- По закінченні експлуатації, при встановленні або знятті насадок, чистці або поламці приладу завжди вимикайте його з мережі.
- Не залишайте прилад без нагляду.
- Тримайте прилад в місці, недосяжному для дітей. Не дозволяйте дітям грати із приладом.
- Неможна переносити прилад, тримаючи його за мережевий шнур. Також забороняється вимикати прилад з мережі, тримаючи його за мережевий шнур. При вимкненні приладу від мережі, тримайтеся за штепсельну вилку.
- Після використання ніколи не обмотуйте мережевий шнур навколо приладу, тому що з часом це може призвести до його зламу. Завжди рівенько розправляйте мережевий шнур на час зберігання.
- Заміну мережевого шнура можуть здійснювати лише кваліфіковані спеціалісти - співробітники сервісного центру. Некваліфікований ремонт становить безпосередню загрозу для користувача.
- Не виконуйте ремонт приладу самостійно. Ремонт має виконуватись лише кваліфікованими спеціалістами сервісного центру.
- Для ремонту приладу можуть використовуватись лише оригінальні запасні частини.

• Спеціальні вказівки щодо безпеки цього приладу

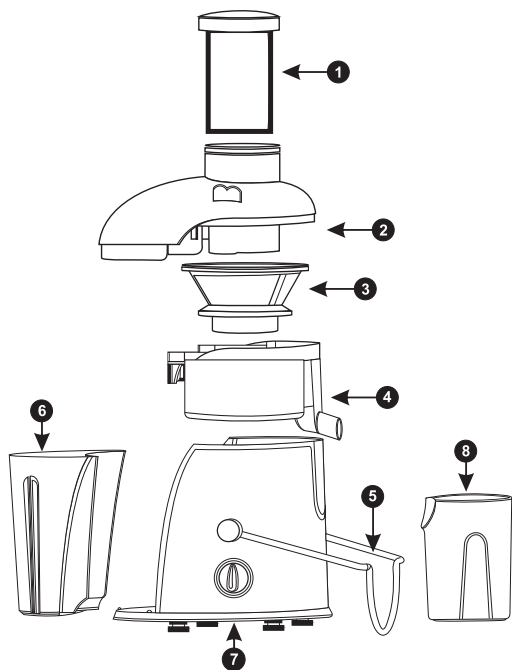
- Ця продукція призначена виключно для експлуатації в житлових приміщеннях і не може використовуватись в комерційних чи промислових цілях. Не використовуйте цей прилад на вулиці чи не за призначенням.
- Перед використанням приладу встановіть його на рівній, сталій поверхні.
- Перед ввімкненням соковижималки, переконайтесь, що всі деталі встановлені правильно.
- Не залишайте прилад без нагляду під час роботи.
- Забороняється переміщувати соковижималку під час експлуатації.
- Завжди вимикайте прилад від мережі перед його переміщенням, встановленням чи зняттям деталей, а також перед очищенням.
- Слідкуйте, щоб мережевий шнур не звисав зі столу й знаходився на безпечній відстані від гарячих поверхонь.
- Використовуйте прилад лише при закритому фіксаторі.
- Фіксатор можна відкрити лише після вимкнення приладу та зупинці обертання фільтру.
- При приготуванні великих об'ємів соку з твердих овочів та фруктів не рекомендується використовувати соковижималку впродовж тривалого часу без перерви. Після того, як прилад охолоне, можна продовжувати приготування соку.
- Забороняється опускати пальці або будь-які інші предмети в жолоб для подачі фруктів та овочів.
- При завантаженні в жолоб фруктів/овочів потрібно використовувати штовхач.
- Будьте обережні, встановлюючи фільтр до соковижималки, виймаючи та очищуючи його, так як ріжуча поверхня фільтру є дуже гострою.
- Встановлюючи фільтр, переконайтесь, що він є надійно зафіксований в основі робочої смності для збору соку.
- Під час роботи соковижималки не торкайтесь її рухомих частин, наприклад, фільтру.
- Під час експлуатації приладу забороняється опускати руки та предмети до контейнеру для збору м'якоти. Якщо прилад вимкнений, то можна використовувати щітку.

- Забороняється знімати контейнер для м'якоти під час експлуатації приладу.
- Забороняється вмикати прилад без кришки й відкривати кришку під час роботи.
- Не намагайтесь відкрити будь-яку частину відсіку електродвигуна.
- Використовуйте лише мережеві розетки встановленого стандарту. Не використовуйте мережеві подовжувачі для підключення одночасно декількох потужних електроприладів.

Сфера використання

- Прилад призначений виключно для побутового використання у відповідності до цієї Інструкції. Прилад не призначений для промислового використання. Виробник не несе відповідальності за шкоду, що виникла в результаті неправильного чи не передбаченого цією інструкцією використання.

Опис приладу



1. Штовхач
2. Верхня кришка
3. Фільтр - терка
4. Робоча ємність для збору соку
5. Корпус
6. Контейнер для збору макухи
7. Перемикач режимів роботи
8. Резервуар для соку

Комплектація

1. Прилад
2. Контейнер для збору м'якоті
3. Резервуар для соку
4. Інструкція користувача

Підготовка до роботи

1. Розпакуйте прилад та переконайтесь у тому, що всі його збірні одиниці не пошкоджені.
2. Перед першим використанням ретельно промийте теплою водою ті частини приладу, які будуть знаходитись в контактi з продуктами, але без застосування абразивних миючих речовин, жорстких губок, ацетону й спирту.
3. Зберіть прилад.
 - Встановіть контейнер для макухи (6) під отвір з лівого боку приладу. Резервуар для соку (8) встановіть під отвір з правого боку приладу.
 - Встановіть всередині приладу робочу ємність для збору соку (4), в яку стікає сік з фільтру-терки, потім зверху неї закріпіть фільтр-терку (3).
 - Закрийте корпус приладу прозорою кришкою (2) й закріпіть за допомогою скоби, штовхач (1) помістіть всередині прийомного отвору.
 - Закріплюючи фіксуючу скобу – затискач на верхній кришці, довести її до потрібного положення й зафіксувати на відповідних виступах кришки.
 - Система безпеки приладу не дозволяє ввімкнути соковижималку, якщо будь-яка деталь не буде правильно встановлена й закріплена.

Експлуатація приладу

1. Користуючись наведеними вище рекомендаціями, зберіть прилад.
2. Підключіть прилад до електромережі.
3. Вийміть штовхач (легко виймається рухом догори).
4. Перевірте чи вірно встановлені ємність для м'якоти й глечик для соку.
5. Встановивши регулятор швидкості в позицію 1 для маленької швидкості або в позицію 2 - для вичавлювання на великій швидкості ввімкніть прилад. Після 1 хвилини користування необхідно вимкнути прилад на 2 хвилини й потім знов ввімкнути. Після трикратного повтору цієї операції, необхідно вимкнути прилад на 15 хвилин і не включати допоки двигун не охолоне. Дотримання цих правил подовжить термін експлуатації вашого приладу й забезпечить більш ефективну роботу.
 - *«1/маленька швидкість» - для віджиму соку з м'яких овочів / фруктів (томати, груші, полуниця, помаранчі, сливи, виноград, гарбуз, лук, огірки й т. інші).*
 - *«2/велика швидкість» - для віджиму соку з твердих овочів / фруктів (артишоки, морква, яблука, перець, буряк, картопля, ананаси, кабачки й т. інші.).*
6. Починайте поступово закладати фрукти - овочі в прийомний отвір, проштовхуючи до фільтру - терки за допомогою штовхача. Не слід подавати неочищеними ті фрукти й овочі, шкірка яких зазвичай не вживається, **а також не видаливши спочатку великі кісточки.**
7. Не дивлячись на високу ефективність цієї соковижималки, не потрібно одразу завантажувати прийомний отвір великою кількістю овочів або фруктів, краще подавати їх поступово, невеликими порціями, не дозволяйте перевантаження приладу. Завантажуйте овочі чи фрукти при працюючій соковижималці.
8. Після наповнення резервуару для соку можна перелити сік в іншу ємність й продовжити вичавлювання фруктів чи овочів.
9. Після наповнення ємності для макухи, вимкніть прилад та від'єднайте від електромережі. Від'єднайте ємність для макухи, керуючись наведеними вище рекомендаціями. Звільніть ємність від макухи й встановіть її на місце. Знову ввімкніть соковижималку й продовжить процес вичавлювання соку.

ДСТУ IEC 60335-2-14:2006, ДСТУ CISPR 14-1:2004, ДСТУ CISPR 14-2:2007, ДСТУ IEC 61000-3-2:2004, ДСТУ EN 61000-3-3:2004
Строк служби (придатності) товару – 3 роки.

По закінченні строку служби виробу вам необхідно звернутися до авторизованого сервісного центру для проведення профілактичного обслуговування виробу і визначення його придатності до подальшої експлуатації. Роботи з профілактичного обслуговування виробу і його діагностики виконуються авторизованими сервісними центрами на платній основі. Виробник не рекомендує продовжувати експлуатацію виробу по закінченні строку служби без проведення його профілактичного обслуговування в авторизованому сервісному центрі, так як в цьому випадку виріб може становити небезпеку для життя, здоров'я або майна споживача. Уповноважений представник виробника в Україні: ТОВ «НАШ СЕРВІС», 04060, м. Київ, вул. Щусева, буд. 44, тел.: 0444670859

10. **Примітка:** кількість виходу соку в процесі вичавлювання фруктів - овочів залежить від їх виду та свіжості. Для вичавлювання соку використовуйте лише їстівні продукти; перед приготуванням соку ківі, плоди необхідно очистити. Не поміщайте жодні гострі предмети до прийомного отвору приладу.

- Рекомендується використовувати лише свіжі фрукти та овочі.
- Для приготування соку найбільш підходять: ананаси, буряк, черешня, яблука, огірки, морква, шпинат, диня, томати, гранат, помаранчі.
- Не треба очищати фрукти та овочі від тонкої шкурки. Потрібно видаляти лише товсту шкірку, наприклад, в ананасів або сирого буряка.
- При приготуванні яблучного соку слід пам'ятати, що його густина та насиченість залежать від сорту яблук. Більш соковиті яблука дають більш рідкий світлий сік. Тому готуйте сік із того сорту яблук, який Вам подобається.
- У зв'язку із тим, що яблучний сік швидко темніє й набуває коричневого кольору, рекомендується використовувати лимонний сік, декілька крапель якого уповільнять цей процес.
- Цей прилад не призначений для переробки фруктів з високим вмістом крохмалю, таких як банани, папайя, авокадо, інжир та манго. Для цього потрібно користуватись кухонним комбайном, блендером або міксером.
- Рекомендується пити сік одразу після його приготування, так як при його зберіганні та контакті з повітрям він втрачає свої смакові властивості та харчову цінність.
- Для отримання максимальної кількості соку потрібно повільно натискати на штовхач.
- Соковижималка не призначена для обробки жорстких, волокнистих рослин, таких як сахарний очерет.

Очищення та догляд

Чистку приладу рекомендується виконувати одразу після приготування соку. Від'єднайте прилад від електромережі та почекайте поки двигун повністю зупиниться. Перед тим, як витягнути вилку з розетки, переконайтесь в тому, що ваші руки є сухими. Від'єднайте всі знімні частини приладу.

1. Розбирайте знімні частини соковижималки в наступному порядку:

- Зніміть контейнер для збору макухи;
- Вийміть штовхач;
- Відкрийте фіксатор;
- Зніміть кришку.

2. Витягніть робочу ємність для збору соку разом з фільтром-теркою.

3. Очистіть ці деталі губкою в теплій воді з додаванням мийного засобу та промийте під струменем води.

4. Будьте обережними миючи фільтр - терку, не пошкодьте її.

5. Протріть блок електродвигуна вологою ганчіркою.

Всі частини соковижималки, за виключенням корпусу з мотором, можна мити в гарячій воді з миючим засобом. Рекомендується застосовувати м'які рідкі миючі засоби (без відбілювача та абразивних додатків). Ретельно сполосніть в чистій воді та висушіть.

Ніколи не занурюйте у воду або інші рідини корпус з мотором.

Забороняється занурювати блок електродвигуна у воду та промивати його під струменем води.

Примітка: По закінченні терміну експлуатації електроприладу не викидайте його разом зі звичайними побутовими відходами, а передайте до офіційного пункту збору на утилізацію. Таким чином Ви допоможете зберегти навколишнє середовище.

Усунення несправностей

Проблема	Усунення
Прилад не працює.	Прилад не буде працювати, якщо його збірні одиниці встановлені неправильно, тому що він оснащений автоматичною системою блокування. В такому випадку треба перевірити правильність установки збірних частин приладу, попередньо вимкнувши прилад.
Перші декілька разів використання приладу під час роботи мотору виникає непрямий запах.	Перевірте правильність зборки приладу. Скоротіть час роботи й кількість продуктів, що оброблюються.
Прилад видає сильний гуркіт, розповсюджує непрямий запах, занадто нагрівається та димить.	Вимкніть прилад та вийміть вилку шнура живлення з розетки електромережі. Зверніться за допомогою до найближчого сервісного центру.
Фільтр - терка заблокований.	Вимкніть прилад, очистіть завантажувальний жолоб та фільтр - терку, обробіть невелику кількість продуктів. Ретельно видаліть кістки та тверді частинки продуктів.
Фільтр - терка торкається завантажувального каналу або сильно вібрає в процесі роботи.	Вимкніть прилад та вийміть вилку шнура живлення з розетки електромережі. Перевірте правильність встановлення фільтру - терки в робочу ємність для збору соку. Ребра на днищі фільтру - терки повинні точно прилягати до приводного валу. Перевірте чи не пошкоджений фільтр - терка. Тріщини, послаблення притиску фільтру - терки чи будь-яка інша несправність можуть стати причиною виходу приладу з ладу.

Технічні характеристики

Соковижималка побутова електрична. Напруга: 220 - 240 В Частота: ~50Гц Потужність: 400 Вт Клас захисту - II

Примітка: Внаслідок постійного процесу внесення змін та покращень, між інструкцією та виробом можуть бути деякі відмінності. Виробник сподівається, що користувач зверне на це увагу.



СОКОВЫЖИМАЛКА ЭЛЕКТРИЧЕСКАЯ

Инструкция по эксплуатации

DJ-140



Благодарим Вас за Ваш выбор!

Благодарим Вас за выбор продукции, выпускаемой под торговой маркой DELFA Наши изделия разработаны в соответствии с высокими требованиями качества, функциональности и дизайна. Мы уверены, что Вы будете довольны приобретением нового изделия нашей фирмы.

Перед началом эксплуатации прибора внимательно прочитайте данную инструкцию, в которой содержится важная информация, касающаяся Вашей безопасности, а также рекомендации по правильному использованию прибора и уходу за ним.

Сохраните инструкцию вместе с гарантийным талоном, кассовым чеком, по возможности, картонной коробкой и упаковочным материалом.

Оглавление

Общие указания по безопасности	2
Специальные указания по безопасности данного прибора	3
Сфера использования	4
Описание прибора	5
Комплектация	5
Подготовка к работе	6
Эксплуатация прибора	6
Чистка и уход	7
Устранение неисправностей	8
Технические характеристики	8

Общие указания по безопасности

- Прибор предназначен исключительно для использования в быту.
- Прибор должен быть использован только по назначению.
- Каждый раз перед включением прибора осмотрите его. При наличии повреждений прибора или сетевого шнура ни в коем случае не включайте прибор в розетку.
- Использование прибора детьми и людьми с ограниченными способностями возможно только под непосредственным наблюдением и контролем.
- **Внимание! Не используйте прибор вблизи ванн, раковин или других емкостей, заполненных водой.**
- Включайте прибор только в источник переменного тока (~). Перед включением убедитесь, что прибор рассчитан на напряжение, используемое в сети.
- **Любое ошибочное включение лишает Вас права на гарантийное обслуживание.**
- Не пользуйтесь нестандартными источниками питания или устройствами подключения.
- Перед включением прибора в сеть убедитесь, что он находится в выключенном состоянии.
- Не используйте прибор вне помещений. Предохраняйте прибор от жары, прямых солнечных лучей, ударов об острые углы, влажности (ни в коем случае не погружайте прибор в воду). Не прикасайтесь к прибору влажными руками. При намокании прибора сразу отключите его от сети.

- В случае падения прибора в воду, немедленно отключите его от сети. При этом ни в коем случае не опускайте руки в воду. Перед повторным использованием прибор должен быть проверен квалифицированным специалистом.
- По окончании эксплуатации, при установке или снятии насадок, чистке или поломке прибора всегда отключайте его от сети.
- Не оставляйте прибор без присмотра.
- Храните прибор в недоступном для детей месте. Не позволяйте детям играть с прибором.
- Нельзя переносить прибор, держа его за сетевой шнур. Запрещается также отключать прибор от сети, держа его за сетевой шнур. При отключении прибора от сети, держитесь за штепсельную вилку.
- После использования никогда не обматывайте сетевой шнур вокруг прибора, так как со временем это может привести к его излому. Всегда гладко расправляйте сетевой шнур на время хранения.
- Замену сетевого шнура могут осуществлять только квалифицированные специалисты - сотрудники сервисного центра. Неквалифицированный ремонт представляет прямую опасность для пользователя.
- Не производите ремонт прибора самостоятельно. Ремонт должен производиться только квалифицированными специалистами сервисного центра.
- Для ремонта прибора могут быть использованы только оригинальные запасные части.

Специальные указания по безопасности данного прибора

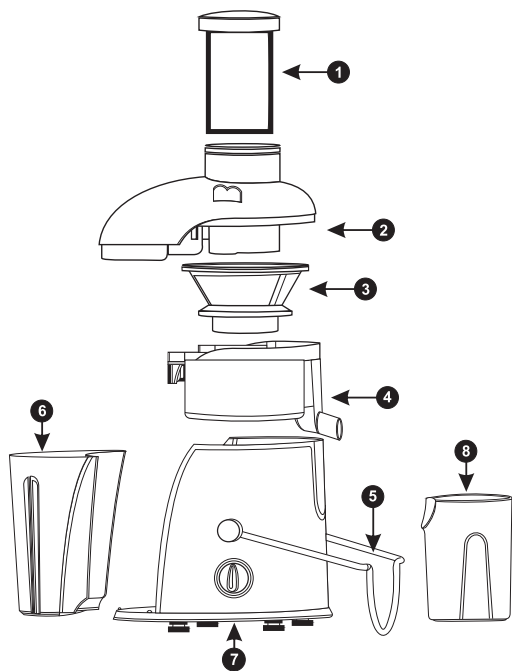
- Данная продукция предназначена исключительно для эксплуатации в жилых помещениях и не может быть использована в коммерческих или промышленных целях. Не используйте данный прибор на улице и не по назначению.
- Перед использованием прибора установите его на ровной, устойчивой поверхности.
- Перед включением соковыжималки, убедитесь, что все детали установлены правильно.
- Не оставляйте прибор без присмотра во время работы.
- Запрещается перемещать соковыжималку во время эксплуатации.
- Всегда отключайте прибор от сети перед его перемещением, установкой или снятием деталей, а также перед чисткой.
- Следите, чтобы сетевой шнур не свисал со стола и находился на безопасном расстоянии от горячих поверхностей.
- Используйте прибор только при закрытом фиксаторе.
- Фиксатор можно открыть только после выключения прибора и остановки вращения фильтра.
- При приготовлении больших объемов сока из твердых овощей и фруктов не рекомендуется использовать соковыжималку долгое время непрерывно. После того, как прибор остынет, можно продолжить приготовление сока.
- Запрещается опускать пальцы или какие-либо предметы в желоб для подачи фруктов и овощей.
- При загрузке в желоб фруктов/овощей нужно использовать толкатель.
- Будьте осторожны, устанавливая фильтр в соковыжималку, вынимая и очищая его, так как режущая поверхность фильтра очень острая.
- Устанавливая фильтр, убедитесь, что он надежно зафиксирован в основании рабочей емкости для сбора сока.
- Во время работы соковыжималки не касайтесь ее движущихся частей, например, фильтра.

- Во время эксплуатации прибора запрещается опускать руки и предметы в контейнер для сбора мякоти. Если прибор отключен, то можно использовать щетку.
- Запрещается снимать контейнер для мякоти во время эксплуатации прибора.
- Запрещается включать прибор без крышки и открывать крышку во время работы.
- Не пытайтесь вскрыть какую-либо часть отсека электродвигателя.
- Используйте только сетевые розетки установленного стандарта. Не используйте сетевые удлинители для подключения одновременно нескольких мощных электроприборов.

Сфера использования

Прибор предназначен исключительно для бытового использования в соответствии с данной Инструкцией. Прибор не предназначен для промышленного использования. Производитель не несет ответственности за ущерб, возникший в результате неправильного или непредусмотренного настоящей инструкцией использования.

Описание прибора



1. Толкатель
2. Верхняя крышка
3. Фильтр - терка
4. Рабочая емкость для сбора сока
5. Корпус
6. Контейнер для сбора жмыха
7. Переключатель режимов работы
8. Резервуар для сока

Комплектация

1. Прибор
2. Контейнер для сбора мякоти
3. Резервуар для сока
4. Инструкция пользователя

Подготовка к работе

1. Распакуйте прибор и убедитесь в том, что все его сборочные единицы не повреждены.
2. Перед первым использованием тщательно промойте теплой водой те части прибора, которые будут находиться в контакте с продуктами, но без применения абразивных чистящих веществ, жестких губок, ацетона и спирта.
3. Соберите прибор.
 - Установите контейнер для жмыха(6) под отверстие с левой стороны прибора. Резервуар для сока (8) установите под отверстие с правой стороны прибора.
 - Установите внутри прибора рабочую емкость для сбора сока (4), в которую стекает сок из фильтра-терки, затем сверху нее закрепите фильтр-терку (3).
 - Закройте корпус прибора прозрачной крышкой (2) и закрепите при помощи скобы, толкатель (1) поместите вовнутрь приемного отверстия.
 - Закрепляя фиксирующую скобу-зажим на верхней крышке, довести ее до требуемого положения и зафиксировать на соответствующих выступах крышки.
 - Система безопасности прибора не позволяет включить соковыжималку в работу, если какая-либо деталь не будет правильно установлена и закреплена.

Эксплуатация прибора

1. Пользуясь приведенными выше рекомендациями, соберите прибор.
2. Подключите прибор к электросети.
3. Выньте толкатель (легко вынимается движением вверх).
4. Проверьте правильно ли установлены емкость для мякоти и кувшин для сока.
5. Установив регулятор скорости в позицию 1 для низкой скорости или в позицию 2 - для выжимания на высокой скорости включите прибор. После 1 минуты пользования необходимо выключить прибор на 2 минуты и затем включить повторно. После трехкратного повтора этой операции, необходимо выключить прибор на 15 минут и не включать до остывания мотора. Соблюдение этих правил удлинит срок службы вашего прибора и обеспечит более производительную работу.
 - *«1/низкая скорость» - для отжима сока из мягких овощей/фруктов (томаты, груши, клубника, апельсины, сливы, виноград, тыква, лук, огурцы и т.п.).*
 - *«2/высокая скорость» - для отжима сока из твердых овощей/фруктов (артишоки, морковь, яблоки, перец, свекла, картофель, ананасы, кабачки, и т.п.).*
6. Начинайте постепенно закладывать фрукты-овощи в приемное отверстие, проталкивая к фильтру-терке с помощью толкателя. Не следует подавать неочищенными те фрукты и овощи, кожуру которых обычно в пищу не потребляют, **а также не удалив предварительно крупные косточки.**
7. Не смотря на большую эффективность этой соковыжималки, не следует сразу загружать приемное отверстие большими количествами овощей или фруктов, лучше подавать постепенно, небольшими порциями, не допускайте перегрузки прибора. Загружать овощи или фрукты надо при работающей соковыжималке.
8. После наполнения резервуара для сока можно перелить сок в другую емкость и продолжить выжимание фруктов или овощей.
9. После наполнения емкости для жмыха, выключите прибор и отключите от электросети. Отсоедините емкость для жмыха, пользуясь приведенными выше рекомендациями. Освободите емкость от жмыха и установите на место. Снова включите соковыжималку и продолжите процесс выжимания сока.

ДСТУ ІЕС 60335-2-14:2006, ДСТУ СІSPR 14-1:2004,

ДСТУ СІSPR 14-2:2007, ДСТУ ІЕС 61000-3-2:2004, ДСТУ EN 61000-3-3:2004

Срок службы (годности) товара - 3 года.

По окончании срока службы изделия вам необходимо обратиться в авторизованный сервисный центр для проведения профилактического обслуживания изделия и определения его пригодности к дальнейшей эксплуатации. Работы по профилактическому обслуживанию изделия и его диагностики выполняются авторизованными сервисными центрами на платной основе.

Производитель не рекомендует продолжать эксплуатацию изделия по окончании срока службы без проведения его профилактического обслуживания в авторизованном сервисном центре, так как в этом случае изделие может представлять опасность для жизни, здоровья или имущества потребителя.

Уполномоченный представитель производителя в Украине: ООО «НАШ СЕРВИС», 04060, г. Киев, ул. Шусева, дом 44, тел.: 0444670859

10. **Примечание:** Количество выхода сока в процессе выжимания фруктов-овощей зависит от их вида и свежести. Для выжимания сока используйте только съедобные

6

продукты; перед приготовлением сока киви, плоды необходимо очистить. Не помещайте никаких острых предметов в приемное отверстие прибора.

- Рекомендуется использовать только свежие фрукты и овощи.
- Для приготовления сока наиболее подходят: ананасы, свекла, черешня, яблоки, огурцы, морковь, шпинат, дыня, томаты, гранат, апельсины.
- Не нужно очищать фрукты и овощи от кожицы и тонкой шкурки. Удалять следует только толстую кожуру, например, у ананасов или сырой свёклы.
- При приготовлении яблочного сока, следует помнить, что его густота и насыщенность зависят от сорта яблок. Более сочные яблоки дают более жидкий светлый сок. Поэтому готовьте сок из предпочтительного Вами сорта яблок.
- В связи с тем, что яблочный сок быстро темнеет и приобретает коричневый цвет, рекомендуется использовать лимонный сок, несколько капель которого замедлят этот процесс.
- Данный прибор не предназначен для переработки фруктов с высоким содержанием крахмала, таких как бананы, папайя, авокадо, инжир и манго. Для этого нужно пользоваться кухонным комбайном, блендером или миксером.
- Рекомендуется пить сок сразу после его приготовления, так как при его хранении и контакте с воздухом он теряет свои вкусовые качества и пищевую ценность.
- Для получения максимального количества сока нужно медленно надавливать на толкатель.
- Соковыжималка не предназначена для обработки жестких, волокнистых растений, таких как сахарный тростник.

Чистка и уход

Чистку прибора рекомендуется производить сразу после приготовления сока. Отключите прибор от электросети и подождите пока мотор полностью остановится. Перед тем, как вынуть вилку из розетки, убедитесь в том, что ваши руки сухие. Отсоедините все съемные части прибора.

1. Разбирайте съемные части соковыжималки в следующем порядке:

- Снимите контейнер для сбора жмыха;
 - Извлеките толкатель;
 - Откройте фиксатор;
 - Снимите крышку.
2. Извлеките рабочую ёмкость для сбора сока вместе с фильтром-теркой.
 3. Очистите данные детали губкой в теплой воде с добавлением моющего средства и промойте под струей воды.
 4. Соблюдайте осторожность при мытье фильтра-терки, не повредите ее.
 5. Протрите блок электродвигателя влажной тканью.

Все части соковыжималки, за исключением корпуса с мотором, можно мыть в горячей воде с моющим средством. Рекомендуется применять мягкие жидкие моющие средства (без отбеливателя и абразивных добавок). Тщательно ополосните в чистой воде и высушите. Никогда не погружайте в воду или другие жидкости корпус с мотором.

Запрещается погружать блок электродвигателя в воду и промывать его под струей воды.

Примечание: По окончании срока эксплуатации электроприбора не выбрасывайте его вместе с обычными бытовыми отходами, а передайте в официальный пункт сбора на утилизацию. Таким образом, Вы сможете сохранить окружающую среду.

Устранение неисправностей

Проблема	Устранение
Прибор не работает.	Прибор не будет работать, если его сборочные единицы установлены неправильно, так как он оснащен автоматической системой блокировки. В этом случае нужно проверить правильность установки сборочных частей прибора, предварительно выключив прибор.
В первые несколько раз использования прибора во время работы мотора возникает неприятный запах.	Проверьте правильность сборки прибора. Сократите время работы и количество обрабатываемых продуктов.
Прибор издает сильный шум, распространяет неприятный запах, слишком сильно нагревается, дымит.	Выключите прибор и выньте вилку шнура питания из розетки электросети. Обратитесь за помощью в ближайший сервисный центр.
Фильтр-терка заблокирован.	Выключите прибор, очистите загрузочный желоб и фильтр-терку, обработайте небольшое количество продуктов. Тщательно удалите косточки и твердые части продуктов.
Фильтр-терка касается загрузочного канала или сильно вибрирует в процессе работы.	Выключите прибор и выньте вилку шнура питания из розетки электросети. Проверьте правильность установления фильтра-терки в рабочую ёмкость для сбора сока. Ребра на днище фильтра-терки должны точно сопрягаться с приводным валом. Проверьте, не поврежден ли фильтр-терка. Трещины, ослабление прижима фильтра-терки или любая другая неисправность могут стать причиной выхода прибора из строя.

Технические характеристики

Соковыжималка бытовая электрическая
Напряжение: 220 - 240 В Частота: ~50Гц Мощность: 400 Вт Класс защиты - II

Примечание: Вследствие постоянного процесса внесения изменений и улучшений, между инструкцией и изделием могут наблюдаться некоторые различия. Производитель надеется, что пользователь обратит на это внимание.