

Saturn[®]

ST-FP8053

Juice Extractor

Соковыжималка

Соковижималка



JUICE EXTRACTOR

Dear Buyer!

We congratulate you on having bought the device under trade name «Saturn». We are sure that our devices will become faithful and reliable assistance in your housekeeping.

Avoid extreme temperature changes. Rapid temperature change (e.g. when the unit is moved from freezing temperature to a warm room) may cause condensation inside the unit and a malfunction when it is switched on. In this case leave the unit at room temperature for at least 1.5 hours before switching it on. If the unit has been in transit, leave it indoors for at least 1.5 hours before starting operation.

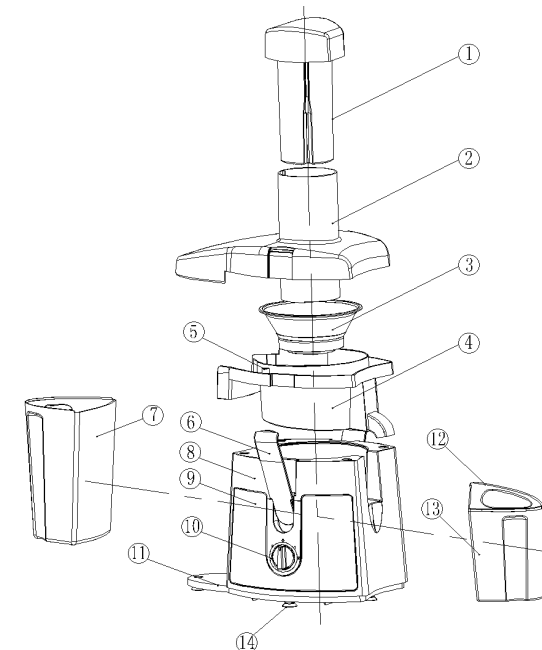
IMPORTANT SAFEGUARDS

When using electrical appliance, basic safety precautions should always be followed including the following

1. Read all instructions.
2. Do not use the juicer if the filter is damaged.
3. Do not immerse power cord or motor base in water or any other liquid.
4. Only use the pusher supplied, Never put your fingers in the feed tube, unplug before unblocking the feed tube.
5. Do not touch the small cutting blades in the base of the Stainless Steel Filter Basket.
6. Don't touch moving parts.
7. Always make sure the Juicer is properly and completely assembled before operating. The unit will not turn 'ON' unless properly assembled.
8. Always use the Juicer on a dry, level surface.
9. Don't let children or infirm people use the juicer without supervision.
10. Never let the cord touch hot surfaces or hang down where a child could grab it.
11. Before removing the

filter to stop.

12. Never leave the juicer on unattended.
 13. Don't let children play with the machine.
 14. Unplug from outlet when not in use, before putting on or taking off parts, and before cleaning. Make sure appliance is "0" when not in use, before putting on or taking off parts, and before parts.
 15. Do not operate any appliance with a damaged cord or plug or after the appliance malfunctions, or is dropped or damaged in any manner. Return appliance to the nearest authorized service facility for examination, repair or electrical or mechanical adjustment.
 16. The use of attachments not recommended or sold by the manufacturer may cause fire, electrical shock or injury.
 17. If the supply cord is damaged, it must be replaced by the manufacturer of its service agent of a similarly, qualified person in order to avoid a hazard.
 18. This appliance is for household use only.
- CAUTION:** When using the juicer on high speed ('2' position), Do not run the juicer continuously for longer than 2 minutes at a time when juicing hard fruits and vegetables.



Known your centrifugal juicer

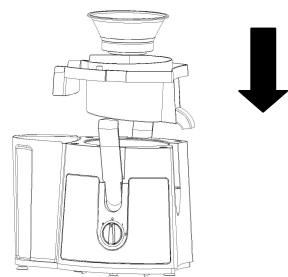
1. Pusher
2. Juicer cover
3. Filter basket
4. Juice collector
5. Safety locking arm
6. Safe-bottom
7. Pulp container
8. Body
9. SUS Face
10. Switch knob
11. Base
12. Cup cover
13. Juice jug
14. Feet Juice jug

to use your centrifugal juicer preparing food

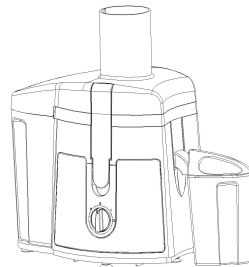
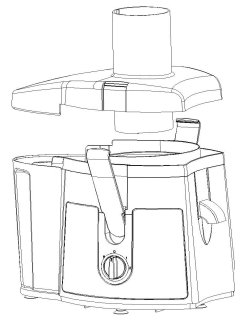
- Remove stones (plums, peaches, cherries etc).
- Remove tough skins (melons, pineapples, cucumbers, potatoes etc).
- Soft-skinned and other foods just need washing (apples, pears, carrots, radishes, lettuce, cabbage, parsley, spinach, grapes, strawberries, celery etc).

Assembly and use

1. Place pulp container on bottom of the Base.
2. Place Pulp collector on top of the Body.
3. Fit the filter basket to the motor drive coupling and push down until it into place. Ensure the Filter Basket is fitted securely inside the Juice Collector.



4. Place the Juicer Cover over the Juice Collector.
5. Raise the Safety Locking Arm up and locate into the two grooves on either side of the Juice Cover. The Safety Locking Arm should now be in a vertical position and locked into place on top of the Juice Cover.



6. Slide the Food Pusher down the Feed Chute by aligning the groove in the Food Pusher with the small protrusion on the inside of the top of the Feed Tube.
7. Place the Pulp Container into position by tilting slightly.
8. Place the juice jug provided under the Juice outlet on the right hand side of the Juicer. The lid can be placed on to avoid any splatter.
9. Cut the food into small pieces to fit the feed tube.
10. Switch on and push down with the pusher. Use speed 1 (low speed) for softer food; speed 2 (high speed) for harder food.

Apples	High	Carrots	High
Fennel	High	Cauliflower	Low
Melons	Low	Pineapple (peeled)	Low
Pears	High for hard or Low for soft	Plums (stone removed)	Low
Celery	High	Peaches (stone removed)	Low
Cucumber	Low	Grapes (seedless)	Low
Raspberries	Low	Kiwi fruit	
Tomatoes	Low	Mangoes	Low
Watermelon	Low	Oranges (peeled)	High for hard or Low
Beetroot	High	Nectarines (stone removed)	Low
Blueberries	Low	Brussels sprouts	High
Broccoli	Low	Cabbage	Low

- Some very hard foods may make your juicer slow down or stop. If this happens switch off and unblock the filter.
- Switch off and clear the pulp collector regularly during use.
- Always unplug after use to take your juicer apart
- Reverse the assembly procedure to take the juicer apart.

Hints

- Insert soft food slowly to get the most juice.
- Vitamins disappear - the sooner you drink your juice, the more vitamins you'll get.
- If you need to store the juice for a few hours put it in the fridge. It will keep better if you add a few drops of lemon juice.
- Don't drink more than three 230mls (8 fl.oz.) glasses of juice a day unless you're used to it.
- Dilute juice for children with an equal amount of water.

- Juice from dark green (broccoli, spinach etc) or dark red (beetroot, red cabbage etc) vegetables is extremely strong, so always dilute it.
- Fruit juice is high in Fructose (fruit sugar), so people with diabetes or low blood sugar should avoid drinking too much.
- Don't mix fruit and vegetable juice together (apart from apple and carrot), it can cause painful wind or bloating.

Cleaning

- Before cleaning, unplug your juicer.
- If the filter basket is too tight to remove, wait a few minutes until it loosens up.
- We don't recommend washing any of the parts in the dishwasher.
- Some foods, eg carrot, will discolour the plastic. Rubbing with a cloth dipped in vegetable oil helps remove discolouring.

Motor unit

- Wipe with a damp cloth, then dry.

Juice Collector, Juicer Cover, Pusher

- Wash, then dry.

Filter Basket

- Clean using a soft brush.
- Check the filter regularly for signs of damage. Do not use if the filter is damaged.

Other parts

- Wash in hot soapy water, then dry.

Trouble shooting guide.

Possible Problem	Easy Solution
Machine will not work when switched "ON"	The Safety Locking Arm may not be correctly engaged in the vertical operating position with the locking arm located into the two grooves on either side of the Juice Cover.
Motor appears to stall when juicing	Wet pulp can build up under the cover if the juicing action is too vigorous. Try slower juicing action by pushing the Food Pusher down more slowly. Clean the filter bowl surround, the stainless steel filter and the Juicer Cover. Select high speed instead of the low speed setting.

Excess pulp building up in the Micro Mesh Filter Basket	Stop the juicing process. Remove the Juicer Cover, scrape off pulp. Re-assemble and begin juicing again. Try alternating (soft and hard) vegetable and fruit varieties.
Pulp too wet and reduced extracted juice	Try a slower juicing action. Remove stainless steel Mesh Filter Basket and thoroughly clean mesh walls with a fine brush. Rinse the filter basket under hot water. If the fine mesh holes are blocked, soak the basket in a solution of hot water with 10% lemon juice to unblock the holes or wash in the dishwasher. This will remove excess fibre build up (from fruit or vegetables) which could be inhibiting the juice flow.
Juice leaks between the rim of the Juicer and Cover the Filter	Try a slower juicing action by pushing the Food Pusher down more slowly. Fruit and vegetables with a high water content (tomatoes and watermelon) should be juiced on low speed.
Bowl Surround Juice sprays out from spout	Try a slower juicing action by pushing the Food Pusher down more slowly.

Specification

Power: 1000 W
Working voltage: 220-240 V
Working frequency: 50 Hz
Rated Current 4,54 A

Set

JUICE EXTRACTOR 1
INSTRUCTION MANUAL WITH WARRANTY BOOK 1
PACKAGE 1

Environment friendly disposal

You can help protect the environment!
Please remember to



respect the local regulations: hand in the non-working electrical equipments to an appropriate waste disposal centre.

The manufacturer reserves the right to change the specification and design of goods.

RU

СОКОВЫЖИМАЛКА

Уважаемый покупатель! Поздравляем Вас с приобретением изделия с торговой маркой «Saturn». Уверены, что наши изделия будут верными и надежными помощниками в Вашем домашнем хозяйстве.

Не подвергайте устройство резким перепадам температур. Резкая смена температуры (например, внесение устройства с мороза в теплое помещение) может вызвать конденсацию влаги внутри устройства и нарушить его работоспособность при включении. Устройство должно отстояться в теплом помещении не менее 1,5 часов. Ввод устройства в эксплуатацию после транспортировки производить не ранее, чем через 1,5 часа после внесения его в помещение.

Используя электроприборы, всегда придерживайтесь следующих правил по технике безопасности:

1. Перед использованием внимательно прочтите инструкцию по эксплуатации.
2. Не используйте соковыжималку, если сломан фильтр.
3. Не погружайте устройство или шнур в воду.
4. Всегда подавайте продукты в загрузочно горловину при помощи толкателя и ни в коем случае руками! Если в горловине застряли продукты, протолкайте их толкателем. Если это не помогло, выключите мотор и отключите от розетки, затем разберите и извлеките частицы, которые застряли.
5. Не касайтесь поверхности фильтра, маленькие режущие лезвие на основании фильтра – острые!

6. Не касайтесь вращающихся частей соковыжималки.
7. Перед включением соковыжималки убедитесь что все ее компоненты правильно установлены. Если соковыжималка собрана не правильно, она не будет работать.
8. Поверхность на которой будет работать соковыжималка должна быть сухой, ровной и устойчивой.
9. Прибор не предназначен для использования лицами с ограниченными физическими, чувствительными или умственными способностями или при отсутствии у них опыта или знаний, если они не находятся под контролем или не проинструктированы об использовании прибора лицом, ответственным за их безопасность. Не рекомендуется использовать устройство детям в возрасте до 14 лет.
10. Шнур не должен касаться горячих поверхностей, свисать с края стола.
11. Перед тем как снять крышку, убедитесь, что мотор полностью остановился.
12. Не оставляйте соковыжималку без присмотра.
13. Электроприбор не игрушка! Не позволяйте детям играть с ним!
14. Установите переключатель в положение «0» и отключите устройство от сети, если не используете его, перед сменой или заменой составных частей и чистой, 15. Не используйте устройство если:

- устройство повреждено;
 - поврежден шнур или вилка;
 - после падения;
 - или имеет другие признаки повреждений;
- Обратитесь за консультацией и ремонтом в авторизированный сервисный центр.

16. Использование аксессуаров, не рекомендованных производителем, может вызвать пожар, поражение током и травмы.

17. Поврежденный шнур должен быть заменен в авторизированном сервисном центре или квалифицированным специалистом.

18. Устройство предназначено для бытового использования.

19. **Предостережение:** При приготовлении сока из твердых фруктов/овощей, устройство не должно работать более 2 минут на высокой скорости (2 скорость).

Описание:

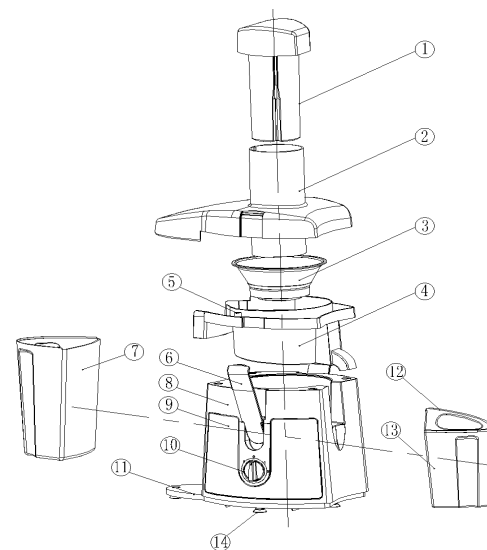
1. Толкатель
2. Крышка
3. Фильтр
4. Собиратель сока
5. Пазы
6. Зажимы
7. Емкость для жмыха
8. Корпус
9. Корпус из нержавеющей стали
10. Переключатель вкл/выкл.
11. База
12. Крышка емкости для сока
13. Емкость для сока
14. Нескользкие ножки

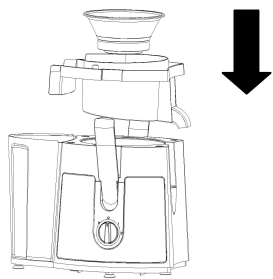
Использование Подготовка фруктов/овощей

- Удалите косточки (сливы, персики, вишни).
- Снимите толстую кожуру (дыни, ананасы, огурцы, картошка).
- Овощи (фрукты) с мягкой кожурой (яблоки, груши, морковь, редис, салат-латук, капуста, петрушка, шпинат, виноград, клубника, сельдерей и т.д.) достаточно только помыть.

Сборка и использование

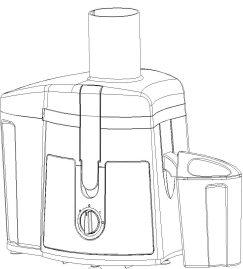
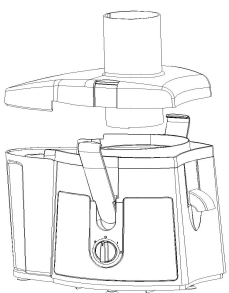
1. Установите контейнер для жмыха на базу.
2. Установите собиратель жмыха на корпус.
3. Установите фильтр на привод мотора и нажмите, чтобы он зафиксировался.





4. Убедитесь, что фильтр надежно закреплен внутри собирателя сока

5. Закройте крышкой собиратель сока.



6. Установите зажимы в соответствующие пазы крышки соковыжималки. Зажимы должны быть в вертикальном положении, и зафиксированы.

7. Плавнo перемещайте толкатель в загрузочной лотке, выравнивая желобки толкателя, которые скользят по небольшим выступам внутри верхней части загрузочной горловины.

8. Установите контейнер для жмыха на свое место, немного его наклонив.

9. Поставьте емкость для сока сразу под выступ для сока. Во избежание разбрызгивания, закройте емкость для сока крышкой.

10. Порезьте фрукты на маленькие части и загрузите их в загрузочную горловину.

11. Включите соковыжималку и нажмите толкатель. Используйте скорость 1 (небольшая скорость) для мягких продуктов; скорость 2 (высокая скорость) для более твердых продуктов.

Таблица выбора скоростей

Яблоки	Высокая	Свекла	Высокая
Абрикосы (без косточек)	Низкая	Черника	Низкая
Фенхель	Высокая	Брокколи	Низкая
Дыни	Низкая	Брюссельская капуста	Высокая
Груши	Низкая/Высокая	Капуста	Низкая
Сельдерей	Высокая	Морковь	Высокая
Огурец	Низкая	Цветная капуста	Низкая
Малина	Низкая	Ананас (чищенный)	Высокая
Помидоры	Низкая	Сливы (без косточек)	Низкая
Арбуз	Низкая	Персики (без косточек)	Низкая
Виноград (без косточек)	Низкая	Киви	Низкая

Манго	Низкая
-------	--------

- Некоторые очень твердые продукты могут привести к замедлению скорости соковыжималки или ее остановки. Если такое произойдет, выключите соковыжималку и снимите фильтр.

- Регулярно очищайте контейнер с жмыхом (всегда отключайте устройство от сети). После использования, всегда отключайте устройство от сети.

Чистка и Уход

Если фильтр слишком затянут, подождите несколько минут, пока он не ослабнет.

Не рекомендуется мыть части соковыжималки в посудомойной машине.

Некоторые продукты, например, морковь, могут обесцвечивать пластик. Пигменты можно удалить, протерев место тряпочкой, смоченной в растительном масле.

Корпус

- Протрите влажной тряпкой, затем высушите.

Емкость для сока, крышка соковыжималки, толкатель

- Промойте, затем высушите.

Фильтр

- Чистите при помощи мягкой щетки.
- Регулярно проверяйте фильтр на наличие повреждений. Не используйте его, если он поврежден.

Другие части

- Промойте в горячей мыльной воде, затем высушите.

Таблица устранения неполадок

Неисправность	Методы устранения
Устройство не работает, даже когда переключатель в положении «On».	Зажимы установлены не правильно. Зажимы должны быть установлены в вертикальном положении, и зафиксированы в пазах на крышке.
Во время работы устройства, мотор останавливается.	Мякоть собирается на крышке, тем самым блокируя работу мотора. Попробуйте двигать толкатель медленней. Очистите фильтр, крышку от жмыха. Выберите высокую скорость работы.

Избыток жмыха в фильтре.	Выключите и отключите устройство от сети, откройте крышку и удалите весь жмых. Соберите снова соковыжималку и продолжите работу. Попробуйте чередовать скорость и фрукты.
Влажный жмых/ меньшее количество выжатого сока.	Уменьшите скорость работы соковыжималки. Выключите соковыжималку и снимите фильтр. Промойте фильтр в теплой воде с добавлением лимонного сока (10%) или в посудомойной машине от остатков жмыха.
Сок вытекает из-под крышки соковыжималки.	Двигайте толкатель медленней. Низкая скорость предназначена для приготовления сока из фруктов/овощей с большим содержанием жидкости (помидоры, дыни).

Комплектность

СОКОВЫЖИМАЛКА 1
ИНСТРУКЦИЯ ПО ЭКСПЛУАТАЦИИ 1
С ГАРАНТИЙНЫМ ТАЛОНОМ 1
УПАКОВКА 1

Технические характеристики

Мощность 1000Вт
Напряжение 220-240 В
Частота 50Гц
Сила тока 4,54 А

Безопасность для окружающей среды. Утилизация

Вы можете помочь в охране окружающей среды!

Пожалуйста, соблюдайте местные правила: передавайте неработающее электрическое оборудование в соответствующий центр утилизации отходов.

Производитель оставляет за собой право вносить изменения в технические характеристики и дизайн изделий.



СОКОВИЖИМАЛКА

Шановний покупце! Поздоровляємо Вас із придбанням виробу торгової марки «Saturn». Впевнені, що наші вироби будуть вірними і надійними помічниками у Вашому домашньому господарстві.

Не піддавайте пристрій різким перепадам температур. Різка зміна температури (наприклад, внесення пристрою з морозу в тепле приміщення) може викликати конденсацію вологи всередині пристрою та порушити його працездатність при вмиканні. Пристрій повинен відстоятися в теплому приміщенні не менше ніж 1,5 години.

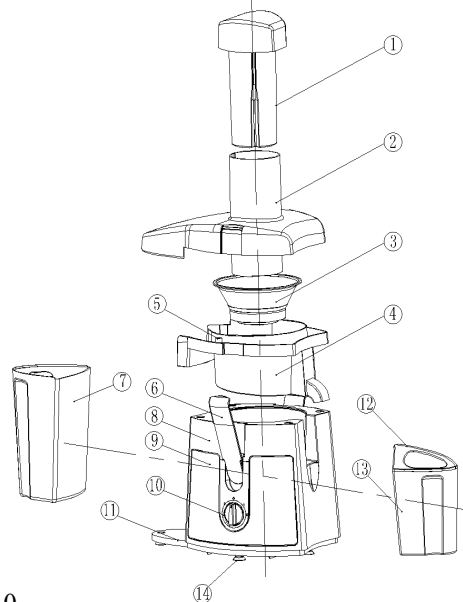
Введення пристрою в експлуатацію після транспортування проводити не раніше, ніж через 1,5 години після внесення його в приміщення.

Використовуючи електроприлади, завжди дотримуйтеся таких правил з техніки безпеки:

1. Перед використанням уважно прочитайте інструкцію з експлуатації.
2. Не використовуйте соковижималку якщо фільтр зламаний.
3. Не занурюйте пристрій або шнур у воду.
4. Завжди подавайте продукти в завантажувальну горловину за допомогою штовхача і в жодному разі руками! Якщо в горловині застрягли продукти, проштовхайте їх штовхачем. Якщо це не допомогло, вимкніть мотор та відключіть від розетки, потім розберіть і витягніть частинки, які застрягли.
5. Не торкайтеся поверхні фільтра, вона - гостра!
6. Не торкайтеся частин соковижималки що рухаються.
7. Перед увімкненням слід переконатися що всі її компоненти правильно встановлені. Якщо соковижималка зібрана не правильно, вона не буде працювати.
8. Поверхня на якій буде працювати соковижималка повинна бути сухою, рівною і стійкою.
9. Прилад не призначений для використання особами з обмеженими фізичними, чуттєвими або розумовими здібностями або при відсутності в них досвіду або

знань, якщо вони не перебувають під контролем або не проінструктовані про використання приладу особою, відповідальною за їх безпеку. Не рекомендується використовувати пристрій дітям віком до 14 років.

10. Шнур не повинен торкатися гарячих поверхонь, звисати з краю столу.
11. Перед тим як зняти кришку, переконайтеся що мотор повністю зупинився.
12. Не залишайте соковижималку без нагляду.
13. Пристрій не іграшка! Не дозволяйте дітям гратися з ним!
14. Встановіть перемикач в положення «0» і відключіть пристрій від мережі, якщо не використовуєте його, перед зміною або заміною складових частин і чищенням.
15. Не використовуйте пристрій якщо:
 - пристрій пошкоджено;
 - пошкоджений шнур або вилка;
 - після падіння;
 - має інші ознаки ушкоджень;
16. Зверніться за консультацією і ремонтом в авторизований сервісний центр.
17. Використання аксесуарів, що не рекомендовані виробником, може спричинити пожежу, ураження струмом і травми.
18. Пристрій призначений для побутового використання.
19. **Застереження:** При приготу-



ванні соку з твердих фруктів / овочів, пристрій не повинен працювати більше 2 хвилин на високій швидкості (2 швидкість).

Опис:

1. Штовхач
2. Кришка
3. Фільтр
4. Збирач соку
5. Пази
6. Затискачі
7. Ємність для макухи
8. Корпус
9. Корпус з нержавіючої сталі
10. Перемикач увім. / вимк.
11. База
12. Кришка ємності для соку
13. Ємність для соку
14. Нековзні ніжки

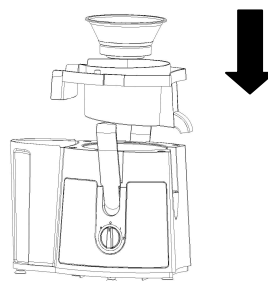
Використання

Підготовка фруктів / овочів

- Видаліть кісточки (сливи, персики, вишні).
- Зніміть товсту шкірку (дині, ананаси, огірки, картопля).
- Овочі (фрукти) з м'якою шкіркою (яблука, груші, моркву, редис, салат-латук, капуста, петрушка, шпинат, виноград, полуниця, селера і т.д.) достатньо тільки помити.

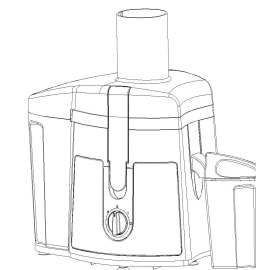
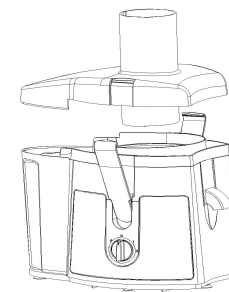
Збирання і використання

1. Встановіть контейнер для макухи на базу.
2. Встановіть збирач для макухи на корпус.
3. Встановіть фільтр на привід мотора і натисніть, щоб він зафіксувався. Переконайтеся, що фільтр надійно закріплений всередині збирача соку



4. Закрийте кришкою збирач соку.

5. Встановіть затискачі у відповідні пази кришки соковижималки. Затискачі повинні бути у вертикальному положенні, і зафіксовані.



6. Плавню рухайте штовхач в завантажувальній горловині, вирівнюючи жолобки штовхача, які ковзають по невеликим виступам всередині верхньої частини завантажувальної горловини.
7. Встановіть контейнер для макухи на своє місце, трохи його нахиливши.
8. Поставте ємність для соку відразу під виступ для соку. Щоб уникнути розбризкування, закрийте ємність для соку кришкою.
9. Поріжте фрукти на маленькі частини і завантажте їх в завантажувальну горловину.
10. Увімкніть соковижималку і натисніть на штовхач. Використовуйте швидкість 1 (низька швидкість) для м'яких продуктів; швидкість 2 (висока швидкість) для більш твердих продуктів.

Таблиця вибору швидкостей

Яблука	Висока	Буряк	Висока
Абрикоси (без кісточок)	Низька	Чорниці	Низька
Фенхель	Висока	Броколі	Низька
Дині	Низька	Брюсельська капуста	Висока
Груші	Висока/низька	Капуста	Низька
Селера	Низька	Морква	Висока
Огірок	Низька	Цвітна капуста	Низька
Малина	Низька	Ананас(чищений)	Висока
Помідори	Низька	Сливи (без кісточок)	Низька
Кавун	Низька	Персики(без кісточок)	Низька
Виноград (без кісточок)	Низька	Манго	Низька
Ківі	Низька	Помаранчі (чищені)	Висока/низька
Нектарини (без кісточок)	Низька		

- Деякі дуже тверді продукти можуть призвести до уповільнення швидкості роботи соковижималки або її зупинки. Якщо так станеться, вимкніть соковижималку і зніміть фільтр.
- Регулярно очищайте контейнер з макухою (завжди відключайте пристрій від мережі). Після використання, завжди відключайте пристрій від мережі.

Чищення і догляд

Якщо фільтр дуже затягнутий, зачекайте кілька хвилин, поки він не ослабне.

Не рекомендується мити частини соковижималки в посудомийній машині.

Деякі продукти, наприклад, морква, можуть знебарвлювати пластик. Пігменти можна видалити, протерши місце ганчіркою, змоченою в рослинній олії.

Корпус

- Протріть вологою ганчіркою, потім висушіть.

Ємність для соку, кришка соковижималки, штовхач

- Промийте, потім висушіть.

Фільтр

- Очистіть за допомогою м'якої щітки.
- Регулярно перевіряйте фільтр на наявність пошкоджень. Не використовуйте його, якщо він пошкоджений.

Інші частини

- Промийте в гарячій мильній воді, потім висушіть.

Таблиця усунення несправностей

Несправність	Методи усунення
Пристрій не працює, навіть коли перемикач у положенні «On».	Затискачі встановлені не правильно. Затискачі повинні бути встановлені у вертикальному положенні, і зафіксовані в пазах на кришці.
Під час роботи пристрою, мотор зупиняється.	М'якоть збирається на кришці, тим самим блокуючи роботу мотора. Спробуйте рухати штовхач повільніше. Очистіть фільтр, кришку від макухи. Виберіть високу швидкість роботи.
Надлишок макухи у фільтрі.	Вимкніть та від'єднайте пристрій від мережі, відкрийте кришку і видаліть весь макуха. Зберіть знову соковижималку і продовжуйте роботу. Спробуйте чергувати швидкість і фрукти.

Волога макуха / менша кількість вицвального соку.	Зменшіть швидкість роботи соковижималки. Вимкніть соковижималку і зніміть фільтр. Промийте фільтр в теплій воді з додаванням лимонного соку (10%) або в посудомийній машині від залишків макухи.
Сік витікає з-під кришки соковижималки.	Рухайте штовхач повільніше. Низька швидкість призначена для приготування соку з фруктів / овочів з великим вмістом рідини (помідори, дині).

Технічні характеристики

Потужність: 1000 Вт
 Напруга: 220 - 240 В
 Частота: 50 Гц
 Сила струму: 4,54 А

Комплектація

Соковижималка 1
 Інструкція з експлуатації з гарантійним талоном 1
 Упаковка 1



Ви можете допомогти в охороні навколишнього середовища!

Будьте люб'язні, дотримуйте місцевих правил: надавайте непрацююче електричне

обладнання у відповідний центр видалення відходів.

Виробник залишає за собою право вносити зміни в технічні характеристики і дизайн виробів.

Saturn®

МЕЖДУНАРОДНЫЕ ГАРАНТИЙНЫЕ ОБЯЗАТЕЛЬСТВА

INTERNATIONAL MANUFACTURER'S WARRANTY

МІЖНАРОДНІ ГАРАНТІЙНІ ЗОБОВ'ЯЗАННЯ

MEZINÁRODNÍ ZÁRUKA

GB

INTERNATIONAL MANUFACTURER'S WARRANTY

The Warranty is provided for the period of 2 years or more if the Law on User Right of the country where the appliance was bought provides for a greater minimum warranty period.

All terms of warranty comply with to the Law on Protection of the Consumer Rights and are governed by the legislation of the country where the product was bought.

The warranty and free of charge repair are provided in any country where the product is delivered to by Saturn Home Appliances or authorized representative thereof, and where no restriction of import or other legal provisions interfere with rendering of warranty services and free of charge repair.

Cases uncovered by the warranty and free of charge repair:

1. Guarantee coupon is filled in improperly.
2. The product has become inoperable because of the Buyer's non-observance of the service regulations indicated in the instruction.
3. The product was used for professional, commercial or industrial purposes (except for the models, specially intended for this purpose that is indicated in the instruction).
4. The product has external mechanical damage or damage caused by penetration of the liquid inside, dust, insects and other foreign objects.
5. The product has damages caused by non-observance of the rules of power supply from batteries, mains or accumulators.
6. The product was exposed to opening, repair or modification of design by the persons, unauthorized to repair; independent cleaning of internal mechanisms etc. was made.
7. The product has natural wear of parts with limited service life, expendables etc.
8. The product has deposits of scale inside or outside of fire-bar elements, irrespective of used water quality.
9. The product has damages caused by effect of high (low) temperatures or fire on non-heat resistant parts of the product.
10. The product has damages of accessories and nozzles which are included into the complete set of product shipment (filters, grids, bags, flasks, cups, covers, knives, sealing rings, graters, disks, plates, tubes, hoses, brushes, and also power cords, headphone cords etc.).

On the warranty service and repair, please contact the authorized service centers of Saturn Home Appliances.

CZ

MEZINÁRODNÍ ZÁRUKA

Záruka se poskytuje na dobu 2 roky. V případě že Zákon na ochranu spotřebitele dané země nařizuje delší dobu, prodlužuje se záruka na tuto dobu.

Veškeré záruční podmínky odpovídají Zákonu o ochraně práv uživatelů a jsou řízené zákonodárstvím státu, kde byl výrobek koupen.

Záruka a bezplatná oprava se poskytují v každém státě, kam jsou výrobky dodané společností „Saturn Home Appliances“ nebo jejím zplnomocněným zástupcem a kde nejsou žádná omezení na dovoz nebo jiné právní předpisy omezující poskytnutí záručního servisu a bezplatné opravy.

Пříпady, na které se záruka a bezplatná oprava nevztahují

1. Záruční list je vyplněn nesprávně.
2. Výrobek byl poškozen kvůli tomu, že zákazník nesplnil pravidla použití, která jsou uvedena v návodu.
3. Výrobek byl používán k profesionálním, komerčním nebo průmyslovým cílům (kromě modelů speciálně určených pro tyto cíle, což je uvedeno v návodu).
4. Výrobek má vnější mechanická poškození nebo poškození, vyvolaná tím, že se dovnitř dostala tekutina, prach, hmyz a jiné cizí předměty.
5. Výrobek má poškození, která jsou vyvolaná nesplněním pravidel napájení od baterií, sítě nebo akumulátorů.
6. Výrobek rozebírali, opravovali nebo měnili jeho konstrukci lidé, kteří nebyli zplnomocněni k opravě, bylo provedeno samostatné čištění vnitřních mechanismů a pod.
7. Výrobek má přirozené opotřebování dílů s omezenou dobou použití, spotřebních materiálů atd.
8. Výrobek má vrstvu usazeniny uvnitř nebo zvenku termoelektrických ohříváčů, bez ohledu na kvalitu používané vody.
9. Výrobek má poškození, která jsou vyvolaná působením vysokých (nízkých) teplot nebo ohně na termonestabilní části výrobku.
10. Výrobek má poškozené příslušenství a nástavce, které jsou dodané spolu s výrobkem (filtry, sítky, sáčky, baňky, mísy, víka, nože, šlehače, struhadla, kotouče, talíře, trubky, hadice, kartáče a také síťové šňůry, sluchátkové šňůry atd.).

V otázkách záručního servisu a oprav se obraťte na autorizovaná servisní střediska společnosti "Saturn Home Appliances".

RU

МЕЖДУНАРОДНЫЕ ГАРАНТИЙНЫЕ ОБЯЗАТЕЛЬСТВА

Гарантия на изделие предоставляется на срок 2 года или более в случае, если Законом о защите прав потребителей страны, в которой было приобретено изделие, предусмотрен больший минимальный срок гарантии.

Все условия гарантии соответствуют Закону о защите прав потребителей и регулируются законодательством страны, в которой приобретено изделие. Гарантия и бесплатный ремонт предоставляются в любой стране, в которую изделие поставляется компанией «Saturn Home Appliances» или ее уполномоченным представителем, и где никакие ограничения по импорту или другие правовые положения не препятствуют предоставлению гарантийного обслуживания и бесплатного ремонта.

Случаи, на которые гарантия и бесплатный ремонт не распространяются:

1. Гарантийный талон заполнен неправильно.
2. Изделие вышло из строя из-за несоблюдения Покупателем правил эксплуатации, указанных в инструкции.
3. Изделие использовалось в профессиональных, коммерческих или промышленных целях (кроме специально предназначенных для этого моделей, о чем указано в инструкции).
4. Изделие имеет внешние механические повреждения или повреждения, вызванные попаданием внутрь жидкости, пыли, насекомых и др. посторонних предметов.

5. Изделие имеет повреждения, вызванные несоблюдением правил питания от батарей, сети или аккумуляторов.
6. Изделие подвергалось вскрытию, ремонту или изменению конструкции лицами, не уполномоченными на ремонт; производилась самостоятельная чистка внутренних механизмов и т.д.
7. Изделие имеет естественный износ частей с ограниченным сроком службы, расходных материалов и т.д.
8. Изделие имеет отложение накипи внутри или снаружи ТЭНов, независимо от качества используемой воды.
9. Изделие имеет повреждения, вызванные воздействием высоких (низких) температур или огня на нетермостойкие части изделия.
10. Изделие имеет повреждения принадлежностей и насадок, входящих в комплект поставки изделия (фильтров, сеток, мешков, колб, чаш, крышек, ножей, венчиков, терок, дисков, тарелок, трубок, шлангов, щеток, а также сетевых шнуров, шнуров наушников и т.д.).

По вопросам гарантийного обслуживания и ремонта обращайтесь в специализированные сервисные центры фирмы «Saturn Home Appliances».

№	ГОРОД	АСЦ	АДРЕС	ТЕЛЕФОН
1	Архангельск	ИП Березин И.В.	ул. Дзержинского, 6	(8182) 29-00-04
2	Барнаул	Диод	ул. Пролетарская, 113	(3852)63-59-88, 63-94-02
3	Брянск	Сарта	ул. Пересвета, 1А	(4832) 41-56-71
4	Владимир	Электрон-Сервис	ул. Ново-Ямская, 73	(4922) 24-08-19, 37-07-22
5	Владивосток	СЦ «В-Лазер»	ул. Гоголя, 4	(4232) 45-94-43
6	Воронеж	Орбита-сервис	ул. Донбасская, 1	(4732) 52-05-44, 77-43-97, 77-43-29
7	Вологда	СЦ "Вологда" (ИП Мыльников И.В.)	ул. Новгородская, 7	(8172) 52-19-19
8	Екатеринбург	Кардинал-Техноплюс	ул. Бебеля, 116	(343)245-73-06, 245-73-28, 229-96-15
9	Иваново	Спектр-Сервис	ул. Дзержинского, 45-6	(4932) 33-51-85, 33-52-36
10	Ижевск	Аргус-Сервис	ул. Горького, 76	(3412) 30-79-79, 30-83-07
11	Ижевск	Гарант-Сервис	ул. Ленина, 146, ул. Новостроитель-ная 33, пр-т К. Маркса, 395	(3412) 43-70-40
12	Иркутск	«Мастер» ИП Соколов А.В.	ул. Рабочего Штаба, 31	(3952)65-04-95
13	Иркутск	Евросервис ИП Фехретдинов А.Г.	ул. Лермонтова, 281	(3952)51-15-24

14	Казань	Стандарт сервис	ул. Журналистов, 54а.	(843) 273-21-25
15	Калуга	Электрон-Сервис	ул. Московская, 84	(4842)74-72-75, 55-50-70
16	Киров	Экран-Сервис	ул. Некрасова, 42	(8332)54-21-56, 54-21-01
17	Комсомольск-на-Амуре	Циклон	Магистральное, ш.17-1	(4217)52-10-90
18	Краснодар	ИП Ульянов	ул. Сормовская, 12	(861) 234-40-73
19	Кострома	Кристалл Сервис Быт (ИП Молодкин В.Л.)	ул. Федосеева, 22 а	(4942) 51-80-73, 30-01-07
20	Курск	ИП Тарасова «Маяк»	ул. Сумская, 37Б	(4712) 35-04-91, 50-85-90
21	Краснодар	ИП Ульянов	ул. Сормовская, 12	(861) 234-40-73
22	Красноярск	Электроальянс	пр-т. Свободный,53, ул. Затонская,32	(3912) 44-14-22,35-52-78, 51-14-04
23	Краснокаменск	ООО ЦБТ «Спектр»	4 а мкр. Д.Б. «Новинка»	(30245)4-32-91, 4-50-71
24	Магадан	«Центрвидео-сервис»	пр-т К.Маркса, 33-15	(4132) 62-33-22,
25	Мурманск	Максимум	Северный проезд,16-1А	(8152)26-14-67
26	Москва	Фазис Орбита Сервис	ул. Летчика Бабушкина, д. 39, корп. 3	(495) 184-20-18, 472-51-95
27	Находка	ИП Смоленский Г.В.	ул. Павлова, д.11	(4236)69-78-67
28	Нижний Новгород	Ниском	ул. Пятигорская, 4А	(8312) 65-02-03, 28-03-36
29	Нижний Новгород	ООО «Чайка»	Московское шоссе, д.105	(8312) 41-62-34, 41-25-24
30	Новокузнецк	«Сибинтех»	ул. Бугарева, 19	(3843) 33-07-35, 33-37-35
31	Новосибирск	Техносервис	ул. Большевикская, 123	(383) 212-01-84
32	Новосибирск	Сибирский Сервис	ул. Котовского, 10/1	(383) 292-47-12, 355-55-60
33	Новосибирск	СибТэкс	ул. Панфиловцев, 53	(383) 211-73-38, 212-82-71
34	Омск	«Домотехника-сервис»	ул. Лермонтова, 194	(3812)36-74-01, 32-43-24
35	Пенза	ИП Живанкина А.Н. Партнер-Техника	ул.Перспектив-ная д.1	(8412)37-93-81, 37-93-84
36	Пермь	Кама Электроникс	ул. Данщина, 5	(3422) 18-18-86
37	Петрозаводск	«Сервисный центр «Квант»	ул. Ричагина, 25	(8142) 79-62-40
38	Петрозаводск	«Альфа-Сервис Плюс»	наб. Гюллинга,13	(8142)63-63-20, 63-20-04

39	Пятигорск	Люкс-Сервис (ИП Асцатурян Г.Р.)	ул. Фучика, 21	(8793) 32-68-80
40	Рыбинск	Рембыттехника	ул. Горького, д,2	(4855)28-96-08
41	Рязань	Волна	пр. Яблочкова, 6,оф. 601	(4912) 44-56-51, 24-04-25
42	Самара	Техно-Доктор	ул.Товарная, 7К	(846)276-84-48, 276-84-83
43	Санкт-Петербург	«РТП Евросервис»	пр.Обуховской обороны, 197	(812)600-11-97, 362-82-38
44	Санкт-Петербург	Триод	пр. Стачек д.8а, Заневский пр.15	(812)785-27-65, 325-07-96
45	Саратов	АИСТ-96	ул. Соколова, 320А	(8452) 51-41-99
46	Северодвинск	ИП Березин И.В.	ул.К.Маркса, 48	(8184)52-97-30, 52-29-42
47	Серпухов	Рембыттехника	ул. Химиков, д.2	(827)72-91-55
48	Сургут	Трейд-Сервис	Комсомольский пр-т 31, ул. Мечникова,10	(3462)34-51-71, 34-34-64
49	Тамбов	БВС -2000	ул. Пионерская, 24	(4752) 75-17-18, 75-90-90
50	Тольятти	Волга-Техника-Сервис	б-р 50-летия Октября, 26. Приморский б-р, д.43	(8482) 50-05-67, 36-17-36
51	Томск	Экстрем-2	пр-т Кирова, 58	(3822) 56-23-35,48-08-80
52	Тула	Орбита-Центр	ул. Волнянского 3, оф.29	(4872) 35-77-68
53	Тюмень	Пульсар	ул. Республики 169, ул. Первомайская 6	(3452) 75-95-08, 28-85-69, 75-90-21
54	Чебоксары	Телерадио-сервис	ул. Гагарина д.1кор.1, ул. Яковлева 6, ул. Энтузиастов 23, ул. Университетская 27	(8352)62-31-49,62-15-63,55-15-42, 63-20-98
55	Ярославль	Каскад	ул Б.Октябрьская д.28, ул. Старая Костромская 1А	(4852) 30-78-87, 45-50-16
56	Ярославль	АЮМ-Сервис	пр.Толбухина,28	(4852)72-87-00, 98-39-76

МІЖНАРОДНІ ГАРАНТІЙНІ ЗОБОВ'ЯЗАННЯ

Гарантія на виріб надається на термін 2 роки чи більше у випадку, якщо Законом про захист прав споживачів країни, в якій був придбаний виріб, передбачений більший мінімальний термін гарантії.

Всі умови гарантії відповідають Закону про захист прав споживачів і регулюються законодавством країни, у якій придбано виріб.

Гарантія і безкоштовний ремонт надаються в будь-якій країні, у яку виріб поставляється компанією «Saturn Home Appliances» чи її уповноваженим представником, і де ніякі обмеження по імпорту чи інші правові положення не перешкоджають наданню гарантійного обслуговування і безкоштовного ремонту.

Випадки, на які гарантія і безкоштовний ремонт не поширюються:

1. Гарантійний талон заповнений неправильно.
2. Виріб вийшов з ладу через недотримання Покупцем правил експлуатації, зазначених в інструкції.
3. Виріб використовувався в професійних, комерційних чи промислових цілях (крім спеціально призначених для цих моделей, про що зазначене в інструкції).
4. Виріб має зовнішні механічні чи uszkodження, викликані влученням усередину рідини, пилу, комах і інших сторонніх предметів.
5. Виріб має uszkodження, викликані недотриманням правил живлення від батарей, мережі чи акумуляторів.
6. Виріб піддавався розкриттю, ремонту чи зміні конструкції особами, не уповноваженими на ремонт; проводилося самостійне чищення внутрішніх механізмів тощо.
7. Виріб має природний знос частин з обмеженим терміном служби, видаткових матеріалів і т.д.
8. Виріб має відкладення накипу усередині чи зовні ТЕНів, незалежно від якості використовуваної води.
9. Виріб має uszkodження, викликані впливом високих (низьких) температур чи вогню на нетермостійкі частини виробу.
10. Виріб має uszkodження приладдя та насадок, що входять у комплект постачання виробу (фільтрів, сіток, мішків, колб, чаш, кришок, ножів, вінчиків, терток, дисків, тарілок, трубок, шлангів, щіток, а також мережних шнурів, шнурів навушників тощо).

3 питань гарантійного обслуговування і ремонту звертайтеся у спеціалізовані сервісні центри фірми «Saturn Home Appliances».

№ п.п	Адреса	Назва сервісного центру	Телефон	Категорія ремонтів		
				аудіо / відео	побутова техніка	кондиціонери
1	Алчевськ, вул. Гагаріна, 36	Hi-Fi (Кіслов)	(064)424-89-50	+	+	+
2	Біла Церква вул. Карбишева, 49	Еконіка-Сервіс	(04563) 633-19	-	+	-

3	Біла Церква, бул.50- років Перемоги, 82	Маяк-Сервіс	(045) 63-68-413	+	+	+
4	Бердичів, вул. Леніна, 57	ЄВРОСЕРВІС	(041) 43-406-36	+	+	-
5	Берегове, Закарпатська обл. вул. І. Франка, 43	ПП "Пруніца"	(0314 1) 43-432	+	+	+
6	Васильків вул Гагаріна, 3, оф. 8	АМАТІ-СЕРВІС	(044) 332-01-67	+	+	+
7	Вінниця, пр-т Космонавтів, 42	Гарант-Сервіс (Екран-Сервіс)	(0432) 46-50-01	+	+	-
8	Вінниця, вул. Келецька, 61-А	ЛОТОС	(0432) 61-95-73	+	+	+
9	Вінниця, пр-т. Юності, 16	Скормаг-Сервіс (Вінниця)	(0432)-464393; (0432)-468213	+	+	+
10	Вінниця, пров. Щорса, 3а	Базелюк	(0432)-64-24-57, факс: (0432) 64-26-22	+	+	+
11	Вінниця, вул. Порики, 1	Фахівець	(0432) 509-191, 579-191	+	+	+
12	Дніпропетровськ, вул. Ленінградська, 68, 1 корпус, к. 420	Москаленко Т.Н.	(0562) 337-574	+	+	+
13	Дніпропетровськ, вул. Набережна ім. Леніна, 17 оф.130	Дінек-Сервіс	(056) 778-63-25 (28)	+	+	+
14	Дніпропетровськ, вул. Кірова, 59	ЛОТОС	(0562) 35-04-09	+	+	+
15	Дніпропетровськ, вул. Набережна Перемоги, 118	ЛОТОС	(0562) 67-60-44	+	+	+
16	Дніпропетровськ, вул. Коротка, 41 А р-н Індустріальний	СЦ Універсал (Кабан)	(056)-790-04-60	+	+	+
17	Дніпропетровськ, вул. Краснопільська, 9	Рамус	(068)851-33-33	+	+	+

18	Донецьк, пр-т Полеглих комунарів, 188	Техносервіс (Яновская)	(062) 345-06-07	+	+	+
19	Донецьк, вул. Собінова, 129а	Сатурн-Донецьк	(062) 349-26-81	+	+	+
20	Донецьк, вул. Жмури, 1	СЦ Схід-Сервіс (Конуркин)	(062) 302-75-69	+	+	+
21	Житомир, вул. Львівська, 8	Тандем-сервіс СПД"Ващук"	(0412) 471-568	+	+	-
22	Житомир, вул. Домбровського, 24	СЦ Коваль (Євросервіс)	(0412) 47-07-42, 42-11-53	+	+	-
23	Запоріжжя, вул. Правди, 50	Ремпобут-сервіс	(061) 220-97-65 (64)	+	+	+
24	Запоріжжя, вул. Гоголя, 175	ЛОТОС	(061) 701-65-96	+	+	+
25	Запоріжжя, вул. Дзержинського, 83	Електротехніка ЧП	(061)212-03-03	+	+	+
26	Івано-Франківськ, вул. Нова 19 а	Бриз ЛТД	(0342)559-525, 750-777	+	+	+
27	Івано-Франківськ, вул. Вовчинецька, 223	ЛОТОС	(0342) 75-60-40	+	+	+
28	Іллічівськ, вул. Транспортна, 9	Сатурн-Одеса	(048) 734-71-90	+	+	+
29	Ірпінь, вул. Пролетарська, 76	Валерія	(04597) 551-62	+	+	-
30	Канів, вул. Леніна, 161, (Черкаська обл.)	Сатурн-Магніт	(04736) 629-49	+	+	+
31	Київ, вул. Ново-костянтинівська, 1 б	Сатурн-ТВ	(044) 591-11-90	+	+	+
32	Київ, вул. Лугова, 1а	ЧП "Огеєнко"	(044) 4269198	+	+	-

33	Київ, вул. Бориспільська, 9 корп. 57	АМАТІ-СЕРВІС	(044) 369-5001 (063) 486-6999	+	+	+
34	Константинівка, вул. Безнощенко, 10	Гармаш (СЦ)	(06272) 2-62-23, (050) 279-68-16	+	+	+
35	Кіровоград, вул. Луначарського, 1в	ЧП "Денисенко"	(0522) 301-456	+	+	+
36	Кіровоград, вул. Короленко,2	ЛОТОС	(0522) 35-79-23	+	+	+
37	Кіровоград, вул. Колгоспна, 98	Північ-Сервіс (Лужков)	(0522) 270-345,349-585	+	+	+
38	Коломия, вул. Привокзальна, 13	Бриз ЛТД	(097) 264-21-67, 776-67-70	+	+	+
39	Конотоп, пр-т. Леніна, 11	ЧП "Олексій"	(05447) 61-356	+	+	+
40	Коростень, вул. Крупська 3, оф. 5	ЧП "Бондар"	(04142) 5-05-04	+	+	+
41	Краматорськ, вул. Бикова, 15-106	Ісламов Р.Р.	(06264) 5-93-89	+	+	+
42	Краматорськ, вул. Шкільна, 7	Технолюкс СЦ	(050) 526-06-68	+	+	+
43	Кременчук, вул. Радянська, 44, оф. 1	ЕкоСан (ФОП Юдін)	(05366) 39-192	+	+	-
44	Кременчук, вул. Переяслівська, 55А	СЦ Шамрай	(0536) 74-72-10, 74-71-81	+	+	+
45	Кривий Ріг, пр-т Гагаріна, 42	Євросервіс	(056) 401-33-56, 404-00-80, 474-61-03	+	+	+
46	Кривий Ріг, вул. Косіора, 64/7	ЛОТОС	(0564) 40-07-79	+	+	+
47	Кривий Ріг, вул. Революційна, 73	ТОВ "Ягуар" фокстрот	(056) 440-07-64	+	+	+
48	Лубни, вул. Радянська, 81	СЦ Яценко	(050) 214-91-73; (066) 017-02-03	+	+	+

49	Луганськ, вул. Дніпровська, 49а	Сатурн- Луганськ	(0642) 505-783	+	+	+
50	Луганськ, вул. Ломоносова, 96ж	Східний	(0642) 494-217, 33-11-86	+	+	+
51	Луцьк, вул. Федорова, 3	Остапович (БАС)	(0332) 78-05- 91	+	+	+
52	Львів, вул. Підголосько, 15а	Крупс	(032) 244-53- 44	+	+	+
53	Львів, вул. Стризька, 35	ЧП "Грушецький"	(032) 2973631	+	+	+
54	Львів, вул. Червоної Калини, 109	Потапенко СЦ Шанс	(032) 247-14- 99	+	+	+
55	Львів, вул. Володимира Великого, 2	Потапенко СЦ Шанс	(032) 247-14- 99	+	+	+
56	Львів, вул. Б. Хмельницького, 116	ТОВ "Рестор- Сервіс"	(032) 245-80- 52	+	+	-
57	Львів, вул. Шараневича, 28	РО Сімпекс	(032) 239-51- 52 (032) 239- 55-77,295-50- 28, 295-50-29	+	+	+
58	Львів, вул. Курмановича , 9	ТОВ "Міленіум"	032-267-63-26	+	+	-
59	Могилів- Подільський, вул. Дністровська, 2	Скормаг- Сервіс (Могилів- По- дільський)	04337- 64847;0432- 468213	+	+	+
60	Мукачеве, вул. Кооперативна, 46	Віком	(03131)37-337, 37-336	+	+	-
61	Маріуполь, бул. 50 років Жовтня, 32/18	ЛОТОС	(0629) 41-06- 50	+	+	+
62	Маріуполь, пр-кт Металургів, 227	СЦ "Реал- Сервіс" (Озеров)	(0629) 473-000	+	+	+
63	Миколаїв, вул. Чкалова, 33,	ТСЦ "Аладін" (Муленко)	(0512) 580-555	+	+	+

64	Миколаїв, Внутрікварталь ний проїзд, 2	ЛОТОС	(0512) 58-06- 47	+	+	+
65	Миколаїв, вул. Леніна,177 А	Миколаїв (Фокстрот)	(0512) 55-29- 04	+	+	+
66	Нікополь, вул. Гагаріна, 62 А	Ніка-Сервіс (Джепа) Імпорттехно - сервіс	(05662) 22-488, (097) 402-71- 95	+	+	-
67	Нікополь, вул. Шевченко, 97, оф 2	ТОВ "Прем'єр- Сервіс" (Глотов)	(05662) 4-15-03	+	+	-
68	Новоград- Волинський, вул. Вокзальна, 38	СПД "Кожедуб"	(041)4152010	+	+	-
69	Одеса, вул. Новосільського 66 (пров. Топольського 2)	Ремус	048-7317704; 7317703;	+	+	+
70	Одеса, вул. Б. Хмельницького, 55	ПП"Кушнір"	(048) 715-10- 25, (0482) 39- 06-18	+	+	+
71	Павлоград, вул. Шевченко, 67	"Інтерсервіс " (Шульга)	8(05632) 6-15- 54, (05632) 6- 23-42	+	+	-
72	Полтава, вул. Алмазна 14	ЛОТОС	(0532) 69-42- 62	+	+	+
73	Полтава вул Зеньківська 21	АМАТІ- СЕРВІС	(0532) 69-09- 46 (093)562- 81-25	+	+	+
74	Полтава, вул. Пролетарська, 22	Промелект- роніка	(0532)57-21- 64, 57-21-66	+	+	+
75	Прилуки, Київська, 371-А	АМАТІ- СЕРВІС	(04637)53-982 (093)753-38-28	+	+	+
76	Прилуки, вул. Борців Революції, 101/1	ЧП Костюченко	(046) 3738595	+	+	+
77	Рівне, вул. Тиха, 12	Електроніка - Сервіс	(0362) 26-67- 53,26-65-85	+	+	-

78	Саки, вул. Кузнєцова, 14	Техновеліс СЦ	(065)632-21- 83, (050) 904- 57-17	+	+	+
79	Севастополь, вул. Пожарова, буд. 26Б	Діадема СЦ	(0692) 55-56- 43, 45-36-99	+	+	+
80	Северодонецьк, вул. Федоренко 20а	СЦ "Електронні системи"	(0645) 702514, (06452) 4-43- 85, 4-51-83	+	+	+
81	Сімферополь, вул. Ковильна, 72	Телемір- сервіс	(0652)-69-07- 78	+	+	+
82	Сімферополь, вул. Некрасова 17/1	ТОВ "НК-Центр"	(0652) 522-771	+	+	+
83	Сміла, вул. Мічуріна, 32	Ласк-Сервіс	(04733)-46-182	+	+	-
84	Стаханов, вул. Кірова, 15 (Луганська обл.)	Альбіт	(06444)40289	+	+	+
85	Стрий, вул. Шевченка 171Б/10	Телерадіо- сервіс	(245) 53-136	+	+	+
86	Нова Каховка, вул. Заводська 38	Стародубець А.В.	(055) 497-26- 17	+	+	-
87	Суми, вул. Білопольське шосе, 19	Панченко	(0542) 705-296	+	+	-
88	Суми, вул. Кооперативна, 17	SLT-Service (Думанчук)	(0542) 78-10- 13	+	+	+
89	Тернопіль, вул. Чалдаєва, 2	СПД "Самуляк"	(0352) 26-30- 13, 23-17-97	+	+	-
90	Умань, вул. Ленінградської Іскри 1/24	"Електрон- Сервіс" ФЛП Баландін І.Ю.	(047) 44-46- 614,(047) 44- 46-134	+	+	+
91	Ужгород, вул. Гагаріна, 101	Міленіум	(0312) 661-297	+	+	+
92	Харків, вул. Бакуліна, 12	Комтех	(057) 717-13- 39, 702-16-20	+	+	+
93	Харків, вул. Полтавсь- кий шлях, 3	Тевяшов (Каскад)	(057) 734-97- 24, 712-51-81	+	+	-

94	Харків, вул. Фонвізіна, 18	ЧП "Саванов"	(096) 595-37- 46	+	+	+
95	Харків, вул. Вернадського, 2	Осьмачко А.Н.	(057) 758-10- 39; 758-10-40	+	+	+
96	Хуст, вул. Пирогова, 1а	РТА Хуст ПМ Ком'яті	(03142) 42-258	+	+	+
97	Херсон, вул. Лаврінева 5	ТТЦ Електроніка	(0552) 29-60- 42	+	+	+
98	Херсон, вул. Карбишева, 28а	ЛОТОС	(0552) 43-40- 33	+	+	+
99	Херсон, вул. Леніна, 35	ЧП Команди	(0552) 420-235	-	-	+
100	Хмельницький, вул. Львівське шосе, 10/1	Орбіта- Ікстал	(0382) 723-241, 723-240	+	+	+
101	Черкаси, вул. Енгельса, 71	Радіоімпульс	(0472) 435-389	+	+	+
102	Черкаси, вул. Громова, 146, оф.102	СЦ "Техно- холод"	(0472) 563-478, 500-354, (096) 505-63-63	+	+	+
103	Чернігів, вул. 77-ої Гвардійської дивізії, 1	Вена	(0462) 601585	+	+	+
104	Чернігів, пр-т. Миру, 80	Лагрос	(0462) 724-872, 724-949	+	+	-
105	Чернівці, вул. Політаєва, 6Д	Калмиків (ПРУТ)	(0372) 90-81- 89	+	+	+
106	Чернівці, вул. Лук'яна Кобиліці, 105 (вхід знадвору)	Блошко	(0372) 55-48- 69,90-13-11	+	+	+
107	Чернівці, вул. Головна, 265	СЦ Гринчук (Фокстрот)	(0372) 58-43- 01	+	+	+
108	Шостка, вул. Робоча, 5	Берізка	(05449) 40-707	+	+	-
109	Ялта, вул. Жадановського, 3	СЦ "АВІ- Електро- нікс"	(050)373-73-71	+	+	+
110	Ялта, вул. Дзержинського, 5	Телемір- сервіс (маг.)	(050) 324-43- 01	+	+	-

GB

WARRANTY COUPON

**When purchasing the product,
please require its checking before you;
BE SURE
that the goods sold to you, are functional and complete
and that the warranty coupon is filled in correctly.**

This warranty coupon confirms the absence of any defects in the product you purchased and provides for free of charge repair of the product failed through the fault of the manufacturer throughout the period of warranty service and free of charge repair.

Failing the presentation of this coupon, in case of its improper filling in, infringement of factory seals (if any), and also in cases indicated in the warranty obligations, the claims are not accepted, and no warranty service and free of charge repair is made! The warranty coupon is valid only in the original copy with the stamp of trading organization, signature of the seller, date of sale and signature of the buyer.

CZ

**ZÁRUČNÍ LIST
Při koupi výrobku
žádejte o jeho vyzkoušení ve Vaší přítomnosti,
PŘESVĚDČTE SE,
že Vám prodaný výrobek je dobře fungující a kompletní
a že záruční list je vyplněn správně.**

Tento záruční list potvrzuje, že na Vámi koupeném výrobku nejsou žádné vady a zajišťuje bezplatnou opravu nefungujícího přístroje z viny výrobce, během celé záruční doby.

Bez předložení tohoto listu, při jeho nesprávném vyplnění, porušení plomb výrobce (jsou-li na výrobku) a také v případech, které jsou uvedené v záručním listě, nároky se nepřijímají a záruční oprava se neprovádí! Záruční list je platný jenom jako originál s razítkem obchodní organizace, podpisem prodáváče, termínem prodeje a podpisem zákazníka.

RU

ГАРАНТИЙНЫЙ ТАЛОН

**При покупке изделия требуйте его проверки в Вашем присутствии,
УБЕДИТЕСЬ,
что проданный Вам товар исправен и полностью укомплектован,
гарантийный талон заполнен правильно.**

Данный гарантийный талон подтверждает отсутствие каких-либо дефектов в купленном Вами изделии и обеспечивает бесплатный ремонт вышедшего из строя изделия по вине производителя в течение всего срока гарантийного обслуживания и бесплатного ремонта.

Без предъявления данного талона, при его неправильном заполнении, нарушении заводских пломб (если они имеются на изделии), а также в случаях, указанных в гарантийных обязательствах, претензии не принимаются, а гарантийный и бесплатный ремонт не производится!

Гарантийный талон действителен только в оригинале со штампом торгующей организации, подписью продавца, датой продажи, подписью покупателя.

UA

ГАРАНТІЙНИЙ ТАЛОН

**При придбанні виробу вимагайте його перевірки у Вашій присутності,
ПЕРЕКОНАЙТЕСЬ,
що проданий Вам товар справний і цілком укомплектований,
гарантійний талон заповнений правильно.**

Даний гарантійний талон підтверджує відсутність будь-яких дефектів у купленому Вами виробі і забезпечує безкоштовний ремонт виробу, що вийшов з ладу, з вини виробника протягом усього терміну гарантійного обслуговування і безкоштовного ремонту.

Без пред'явлення даного талона, при його неправильному заповненні, порушенні заводських пломб (якщо вони є на виробі), а також у випадках, зазначених у гарантійних зобов'язаннях, претензії не приймаються, а гарантійний і безкоштовний ремонт не проводиться!

Гарантійний талон дійсний тільки в оригіналі зі штампом торгуючої організації, підписом продавця, датою продажу і підписом покупця.

Saturn®

**WARRANTY COUPON
ZÁRUČNÍ LIST
ГАРАНТИЙНЫЙ ТАЛОН
ГАРАНТІЙНИЙ ТАЛОН**

SATURN HOME APPLIANCES s.r.o.
KONĚVOVA 141, 13083 PRAHA 3 –
ŽIŽKOV,
ČESKÁ REPUBLIKA, TEL: + 4202/ 67
108 392

Model / Артикул

**Production number/Výrobní číslo/Производственный номер
/Виробничий номер**

Date of sell/Termín prodeje/Дата продажи/Дата продажу,

Shop stamp/Razítko obchodu/Штамп магазина/Штамп магазину

Seller's signature/Podpis prodavače/Подпись продавца/Підпис продавця

Buyer's Signature confirming the acquaintance and consent with conditions of free of charge maintenance service of the product, and absence of the complaints on appearance and color of the product.

Podpis zákazníka, potvrzující seznámení a souhlas s podmínkami bezplatného záručního servisu výrobku, a také neexistence nároků na vnější vzhled a barvu výrobku.

Подпись покупателя, подтверждающая ознакомление и согласие с условиями бесплатного сервисно-технического обслуживания изделия, а также отсутствие претензий к внешнему виду и цвету изделия.

Підпис покупця, що підтверджує ознайомлення і згоду з умовами безкоштовного сервісно-технічного обслуговування виробу, а також відсутність претензій до зовнішнього вигляду та кольору виробу.

Saturn

Model / Артикул / Артикул.....

Production number / Производственный номер / Виробничий номер.....

Name of the Trade Company / Наименование торговой организации / Назва торгової організації.....

Stamp of the Trade Company/Место печати торговой организации/Місце печатки торгової організації.....

Client Address/Phone # / адрес/телефон клиента адреса / телефон клієнта.....

Date of Receiving/дата приема/дата прийому.....

Defect / дефект / дефект.....

Signature, Stamp / Подпись, печать / Підпис, печатка.....

COUPON 1

Saturn

Model / Артикул / Артикул.....

Production number / Производственный номер / Виробничий номер.....

Name of the Trade Company / Наименование торговой организации / Назва торгової організації.....

Stamp of the Trade Company/Место печати торговой организации/Місце печатки торгової організації.....

Client Address/Phone # / адрес/телефон клиента адреса / телефон клієнта.....

Date of Receiving/дата приема/дата прийому.....

Defect / дефект / дефект.....

Signature, Stamp / Подпись, печать / Підпис, печатка.....

COUPON 2

Saturn

Model / Артикул / Артикул.....

Production number / Производственный номер / Виробничий номер.....

Name of the Trade Company / Наименование торговой организации / Назва торгової організації.....

Stamp of the Trade Company/Место печати торговой организации/Місце печатки торгової організації.....

Client Address/Phone # / адрес/телефон клиента адреса / телефон клієнта.....

Date of Receiving/дата приема/дата прийому.....

Defect / дефект / дефект.....

Signature, Stamp / Подпись, печать / Підпис, печатка.....

COUPON 3