



СОКОВИЖИМАЛКА

Інструкція з експлуатації

DJ-300

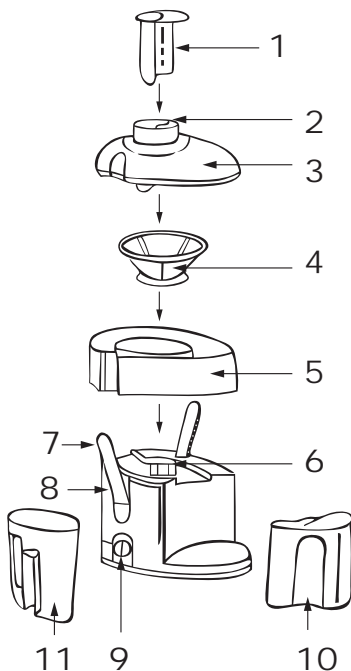


ДСТУ ІЕС 60335-2-14:2006, ДСТУ CISPR 14-1:2004,
ДСТУ CISPR 14-2:2007, ДСТУ ІЕС 61000-3-2:2004,
ДСТУ EN 61000-3-3:2004

Дякуємо Вам за Ваш вибір!

ПРИСТРІЙ

НАЙМЕНУВАННЯ ЧАСТИН



1. Обертова частина
2. Вхідний отвір
3. Кришка
4. Сито для вижимання соку
5. Камера для кісточок
6. Привід
7. Ключ
8. Основа
9. Вимикач
10. Ємкість для соку

УВАГА

Не відкривайте кришку під час роботи соковижималки

ВАЖЛИВО

- Перед тим, як почати роботу із приладом, уважно прочитайте інструкції та розгляньте ілюстрації.
- Перед тим, як почати роботу з приладом, щоб уникнути його ймовірного ушкодження, перевірте, чи відповідає позначена на ньому напруга напрузі у електричній мережі (AC220)
- Не використовуйте аксесуари або запасні частини іншого виробника. Це призводить до втрати гарантії на даний прилад.
- Щоб досягти оптимальних результатів у роботі й запобігти ушкодження приладу, дотримуйтесь інструкцій, що стосуються максимальної й мінімальної кількості оброблюваних продуктів
- Ніколи не знімайте аксесуари або частини з обертового елемента під час роботи соковижималки.
- Перед тим, як зняти будь-який аксесуар, зав-

жди спочатку вимикайте прилад з мережі.

- Зберігайте прилад у місці, недоступному для дітей.
- Ніколи не залишайте прилад працювати без нагляду.
- Ніколи не використовуйте прилад, якщо ушкоджений кабель електроживлення, штепсель або інші його частини.
- Якщо шнур живлення пошкоджений, щоб уникнути небезпеки, він повинен бути замінений виробником, агентом з обслуговування або особою з аналогічною кваліфікацією.
- Забороняється використовувати прилад при пошкодженні кабелю елек-троживлення або мотору. Зверніться до сервісного центру для усунення пошкодження та ремонту.
- Дана соковижималка містить автоматичний вимикач. У випадку перевантаження, прилад вимикається автоматично. При його активізації, кнопка у нижній частині приладу виходить уперед. При натисканні, робота приладу буде відновлена.

ВМОНТОВАНЕ БЛОКУВАННЯ

З метою дотримання правил безпеки, прилад оснащений вмонтованим блокуванням. Якщо частини соковижималки були поставлені неправильно або за їх відсутності, прилад вмикатися не буде.

УВАГА

Забороняється використовувати (вмикати та вимикати) прилад за відсутності якоїсь із запасних частин. Прилад має бути повністю зібраний.

ІНСТРУКЦІЯ З ВИКОРИСТАННЯ

- Зберіть прилад, згідно схеми пристрою.
- Зафіксуйте відсік для відходів на підставці та поверніть його проти годинникової стрілки.
- Вставте ситечко у відсік для фруктів й злегка натисніть його униз.
- Накрийте його кришкою та зафіксуйте її положення
- За необхідності, наріжте великі фрукти розміром, що дозволяють їм вільно проходити через відсік для фруктів. (Увага: забороняється використовувати соковижималку для фруктів та овочів з мілким зерням: помідорів, винограду тощо).
- Накрийте відсік для фруктів кришкою та наповніть його фруктами.

- Увімкніть прилад.
- Для переробки фруктів обирайте швидкість, що відповідає даному виду фруктів.

ОЧИЩЕННЯ ТА ЗБЕРІГАННЯ

- Протріть основну частину приладу вологою ганчіркою. За потреби - можна використовувати невелику кількість миючого засобу.
- Забороняється занурювати блок живлення соковижималки у воду та допускати потрапляння води у мотор.
- Частини, що знімаються та не містять електричних частин, дозволяється мити у гарячій мильній воді. Рештки миючого засобу слід повністю змити; перед зберіганням - всі частини необхідно ретельно висушити.
- Для очищення ситечка зовні та зсередини від залишків фруктів - використовуйте жорстку щітку для посуду.
- Частини соковижималки (за винятком блоку живлення) можна мити у посудомийній машині. Якщо контейнер для збору м'якоті змінив колір при використанні продукту (наприклад, моркви), рекомендуємо протерти його ганчіркою, змоченою в олії. Після цього вимийте його, як звичайно.
- Не використовуйте жорсткі та абразивні миючі засоби.

Строк служби (придатності) товару – 3 роки.

Позакінченні строку служби виробу вам необхідно звернутися до авторизованого сервісного центру для проведення профілактичного обслуговування виробу і визначення його придатності до подальшої експлуатації. Роботи з профілактичного обслуговування виробу і його діагностики виконуються авторизованими сервісними центрами на платній основі.

Виробник не рекомендує продовжувати експлуатацію виробу по закінченні строку служби без проведення його профілактичного обслуговування в авторизованому сервісному центрі, так як в цьому випадку виріб може становити небезпеку для життя, здоров'я або майна споживача.



СОКОВЫЖИМАЛКА

Инструкция по эксплуатации

DJ-300

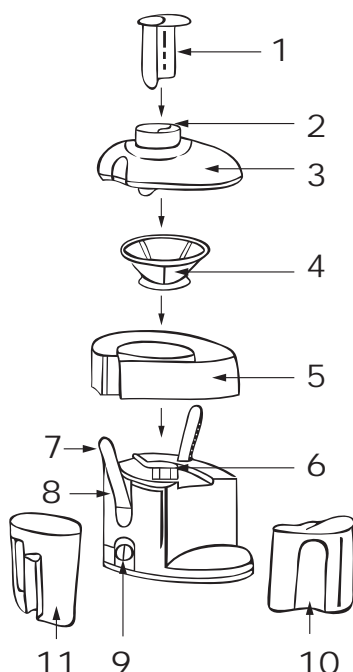


ДСТУ IEC 60335-2-14:2006, ДСТУ CISPR 14-1:2004,
ДСТУ CISPR 14-2:2007, ДСТУ IEC 61000-3-2:2004,
ДСТУ EN 61000-3-3:2004

Благодарим Вас за Ваш выбор!

УСТРОЙСТВО

НАИМЕНОВАНИЕ ДЕТАЛЕЙ



1. Вращающаяся часть
2. Входное отверстие
3. Крышка
4. Сито для выжимания сока
5. Камера для косточек
6. Привод
7. Ключ
8. Основа
9. Выключатель
10. Емкость для сока

ВНИМАНИЕ

Не открывайте крышку во время работы соковыжималки

ВАЖНО

- Перед тем, как начать работу с прибором, внимательно прочитайте инструкции и рассмотрите иллюстрации.
- Перед тем, как начать работу с прибором, чтобы избежать его возможного повреждения, проверьте соответствие обозначенного напряжения и напряжения в электрической сети (AC220)
- Не используйте аксессуары или запасные части другого производителя. Это приводит к потере гарантии на данный прибор.
- Чтобы достичь оптимальных результатов, в работе, и предотвратить повреждения прибора, следуйте инструкциям, касающимся максимального и минимального количества обрабатываемых продуктов
- Никогда не снимайте аксессуары или части вращающегося элемента во время работы соковыжималки.

- Перед тем, как снять любой аксессуар, всегда сначала выключите прибор из сети.
- Храните прибор в недоступном для детей месте.
- Никогда не оставляйте включенный прибор без присмотра.
- Никогда не используйте прибор, если поврежден кабель электропитания, вилка или иные его части.
- Если шнур питания поврежден, во избежание опасности, он должен быть заменен производителем, агентом по обслуживанию или лицом с аналогичной квалификацией.
- Запрещается использовать прибор при повреждении кабеля электропитания или мотора. Обратитесь в сервисный центр для устранения повреждения или ремонта.
- Данная соковыжималка содержит автоматический выключатель. В случае перегрузки, прибор выключится автоматически. При его активизации, кнопка в нижней части прибора выходит вперед. При нажатии, работа прибора будет восстановлена.

ВСТРОЕННАЯ БЛОКИРОВКА

С целью соблюдения правил безопасности, прибор оснащен встроенной блокировкой. Если части соковыжималки были поставлены неправильно или при их отсутствии, прибор включаться не будет.

ВНИМАНИЕ

Запрещается использовать (включать) прибор при отсутствии какой-либо из запасных частей. Прибор должен быть полностью собран.

ИНСТРУКЦИЯ ПО ИСПОЛЬЗОВАНИЮ

- Соберите прибор, согласно схеме устройства.
- Закрепите отсек для отходов на подставке и поверните его против часовой стрелки.
- Установите ситечко в отсек для фруктов и слегка нажмите его вниз.
- Накройте его крышкой и зафиксируйте ее положение
- При необходимости, нарежьте крупные фрукты размером, позволяющие им свободно проходить через отсек для фруктов. (Внимание: запрещается использовать соковыжималку для фруктов и овощей с мелким зерном: помидоров, винограда и т.п.).
- Накройте отсек для фруктов крышкой и

наполните его фруктами. Включите прибор.

- Для переработки фруктов выбирайте скорость, соответствующую данному виду фруктов.

ОЧИСТКА И ХРАНЕНИЕ

- Протереть основную часть прибора влажной тряпкой. При необходимости - можно использовать небольшое количество моющего средства.
- Запрещается погружать блок питания соковыжималки в воду и допускать попадания воды в мотор.
- Части, которые снимаются и не содержат электрических частей, разрешается мыть в горячей мыльной воде. Остатки моющего средства следует полностью смыть, перед хранением - все части необходимо тщательно высушить.
- Для очистки ситечка снаружи и изнутри от остатков фруктов - используйте жесткую щетку для посуды.
- Части соковыжималки (за исключением блока питания) можно мыть в посудомоечной машине. Если контейнер для сбора мякоти изменил цвет при использовании продукта (например, моркови), рекомендуем протереть его тряпочкой, смоченной в масле. После этого вымойте его, как обычно.
- Не используйте жесткие и абразивные моющие средства.

Срок службы (годности) товара - 3 года.

По окончании срока службы изделия вам необходимо обратиться в авторизованный сервисный центр для проведения профилактического обслуживания изделия и определения его пригодности к дальнейшей эксплуатации. Работы по профилактическому обслуживанию изделия и его диагностики выполняются авторизованными сервисными центрами на платной основе.

Производитель не рекомендует продолжать эксплуатацию изделия по окончании срока службы без проведения его профилактического обслуживания в авторизованном сервисном центре, так как в этом случае изделие может представлять опасность для жизни, здоровья или имущества потребителя.