

Інструкція з експлуатації та гарантія якості Кава-машина



Обов'язково прочитайте дану інструкцію з експлуатації перед установкою - підключенням - використанням приладу. Тим самим Ви зможете захистити себе та запобігти пошкодженню приладу.

Транспортувальна упаковка та утилізація

Транспортувальна упаковка

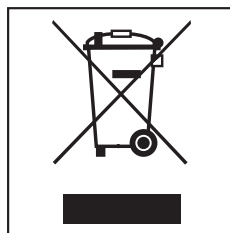
Упаковка захищає прилад від пошкоджень під час транспортування.

Зберігайте оригінальну картонну коробку та частини із стиропору, щоб пізніше безпечно транспортувати прилад.

Окрім того, оригінальна упаковка може знадобитися у випадку гарантійного ремонту. Тоді Ви зможете відправити каво-машину до сервісної служби.

Утилізація відпрацьованого приладу

Електричні та електронні прилади містять цінні матеріали. Наряду з цим, матеріали приладів містять шкідливі речовини, необхідні для роботи та безпеки техніки. За умов неналежного використання відпрацьованого приладу або при його потраплянні до побутового сміття, такі речовини можуть завдати шкоди здоров'ю людини та навколишньому середовищу. Тому в жодному разі не утилізуйте старий прилад разом із звичайним побутовим сміттям.




Натомість віднесіть прилад до найближчого пункту утилізації відпрацьованих приладів. У разі потреби дізнайтесь про найближчий пункт у Вашого продавця.

Простежте, щоб до відправлення на утилізацію прилад зберігався у недоступному для дітей місці.

Транспортувальна упаковка та утилізація	2
Заходи безпеки та застереження	7
Опис приладу	17
Устаткування	19
Принцип керування	20
Дисплей із сенсорним управлінням	20
Керування	20
Символи на дисплеї	22
Перше введення в експлуатацію	23
Перед першим введенням в експлуатацію	23
Перше ввімкнення	23
Наповнення ємності для води	25
Наповнення контейнеру для зерен	26
Ввімкнення та вимкнення кави-машини	27
Регулювання центральної насадки	28
Підігрів чашок	29
Приготування напоїв	30
Приготування кавового напою	30
Переривання приготування	31
Подвійна міцність	31
Дві порції ☞	31
Кавник: можливість отримати більше порцій підряд	32
Приготування напоїв з молоком	34
Контейнер для молока	35
Використання молока з картонних або інших упаковок	36
Приготування напоїв з молоком	36
Приготування чаю	37
Приготування чаю	38
Чайник: можливість отримати більше порцій підряд	38
Приготування гарячої води	39
Ступінь помелу	40

ЗМІСТ

Параметри напою	41
Кількість меленої кави.....	41
Температура заварювання.....	42
Попереднє заварювання меленої кави.....	42
Розмір порції	43
Відновити параметри напоїв	44
Профіль	45
Викликати профіль	45
Створити профіль.....	45
Вибрати профіль.....	45
Редагувати профіль.....	45
Профіль: створення і редагування напої	47
Профіль: приготування напоїв	48
Розширений режим	49
Установки	50
Викликати меню "Установки"	50
Зміна і збереження установок.....	50
Огляд можливих установок	51
Мова	53
Поточний час.....	53
Таймер	54
Розширений режим	55
Очищення від накипу.....	55
Освітлення.....	55
Інформація (відображення інформації).....	56
Блокування кава-машини (Блокування ввімкнення )	56
Жорсткість води.....	56
Яскравість.....	56
Гучність.....	56
Підігрів чашок	56
Регулювання центральної насадки	56
Сервіс	57
Випарувати вологу з приладу.....	57
Демо-режим.....	57
Заводська установка.....	57

Чищення та догляд	58
Огляд інтервалів чищення.....	58
Очищення вручну або в посудомийній машині	59
Піддон для рідини і контейнер для залишків.....	61
Решітка	62
Ємність для води	62
Фільтр ємності для води.....	63
Центральна випускна насадка з інтегрованим капучинатором.....	64
Сенсор краю чашки.....	66
Контейнер для молока з нержавіючої сталі	66
Молочна трубка	67
Контейнер для зерен.....	67
Контейнер для меленої кави.....	68
Виймання і очищення вручну пристрою заварювання	68
Корпус	70
Програма догляду.....	70
Виклик меню "Догляд"	70
Промивання приладу.....	71
Промивання молочної трубки.....	71
Очищення молочної трубки	72
Знежирення пристрою заварювання.....	73
Жорсткість води	74
Автоматичне очищення від накипу	75
Картридж для очищення від накипу Miele.....	76
Виймання і установка картриджа для очищення від накипу	77
Що потрібно врахувати до і під час автоматичного очищення від накипу? ...	79
Ручне очищення від накипу	81
Що робити, якщо ...?	84
Повідомлення на дисплеї.....	84
Дивна робота кави-машини.....	87
Несправності при автоматичному очищенні від накипу.....	91
Незадовільні результати роботи	92
Транспортування	94
Випарувати вологу з приладу.....	94
Упаковка.....	95
Сервісна служба та гарантія	96
Технічний регламент	96
Вказівки щодо енергозбереження	97

ЗМІСТ

Електропідключення.....	98
Вказівки щодо встановлення	99
Розміри приладу	100
Технічні характеристики	101
Гарантія якості товару.....	102

Заходи безпеки та застереження

Ця каво-машина відповідає нормам технічної безпеки. Однак неналежне використання приладу може призвести до травм персоналу та матеріальних збитків.

Перш ніж почати експлуатувати каво-машину, уважно прочитайте дану інструкцію з експлуатації. Вона містить важливі відомості щодо установки, техніки безпеки, експлуатації та технічного обслуговування машини. Ви зможете захистити себе та уникнути пошкоджень каво-машини.

Компанія Miele не може нести відповідальності за пошкодження, причиною яких стало ігнорування вищенаведених заходів безпеки.

Дбайливо зберігайте дану інструкцію і по можливості передайте її наступному власникові.

Заходи безпеки та застереження

Належне використання

► Ця каво-машина може використовуватися у домашньому господарстві та подібних побутових середовищах.

Прикладом такого використання є

- крамниці, офіси та інші виробничі установи,
- заміські будинки,
- постояльцями у готелях, мотелях, пансіонатах та інших подібних місцях перебування.


► Ця каво-машина не призначена для промислового використання.

► Використовуйте цю каво-машину виключно в межах побутових потреб для приготування таких кавових напоїв, як еспресо, капучіно та латте мак'ятоа. Використання з іншою метою є неприпустимим.

► Особам, які за станом здоров'я або браком досвіду чи відповідних знань не можуть впевнено користуватися приладом, не рекомендується його експлуатація без нагляду або керівництва з боку відповідальної особи.

Такі особи можуть користуватися приладом без нагляду, якщо вони настільки опанували роботу з нею, що можуть робити це впевнено. Вони повинні розуміти можливу небезпеку, що пов'язана з її експлуатацією.

Якщо Ви маєте дітей

 **Небезпека опіків і займання біля випускних насадок!**
Шкіра дитини більш вразлива до високих температур, ніж шкіра дорослого.

Не дозволяйте дітям доторкатися до гарячих деталей каво-машини або підставляти частини тіла під насадки.

- ▶ Встановлюйте каво-машину у місці, недоступному для дітей.
- ▶ Діти до восьми років повинні знаходитись на безпечній відстані від каво-машини або під постійним наглядом.
- ▶ Діти старше восьми років можуть керувати каво-машиною без нагляду, якщо вони настільки опанували роботу з нею, що можуть робити це впевнено.
Діти повинні розуміти можливу небезпеку, пов'язану з експлуатацією приладу.
- ▶ Не залишайте без нагляду дітей, якщо вони знаходяться поблизу каво-машини. Дітям не дозволяється грати з каво-машиною.
- ▶ Дітям не дозволяється керувати каво-машиною без нагляду.
- ▶ Однак пам'ятайте, що еспресо та кава не є дитячими напоями.
- ▶ **Небезпека задухи!**
Діти під час гри можуть залізти в пакувальний матеріал (напр., пластикову плівку) або вдягти на голову і затягнути. Тримайте пакувальний матеріал подалі від дітей.

Заходи безпеки та застереження

Техніка безпеки

- ▶ Пошкодження кава-машини можуть становити загрозу Вашій безпеці. Перевірте відсутність зовнішніх пошкоджень. У випадку їх наявності не вмикайте прилад.
- ▶ Перед підключенням кава-машини обов'язково порівняйте її технічні характеристики (напруга і частота живлення), вказані на типовій табличці разом із даними електромережі. Вони повинні обов'язково збігатися, інакше виникає небезпека пошкодження кава-машини.
- ▶ Електробезпека приладу гарантована тільки в тому випадку, якщо він підключений до системи захисного заземлення згідно інструкцій. Дуже важливо дотримуватись цієї основної умови забезпечення електробезпеки. У разі сумніву проконсультуйтеся із фахівцем-електриком.
- ▶ Надійну та бездоганну роботу кава-машини буде забезпечено лише у випадку її підключення до громадської відкритої мережі.
- ▶ Не допускається використання двійників, трійників або подовжувачів кабелю для підключення кава-машини до мережі живлення. Вони не забезпечують належної безпеки (небезпека займання внаслідок перегріву).
- ▶ Кава-машину не можна використовувати в нестационарних умовах (наприклад, кораблях).
- ▶ негайно витягніть мережну вилку, якщо, Ви наприклад, відчуєте запах гару або виникнуть несправності у роботі.
- ▶ Стежте за тим, щоб не затиснути або не перетерти гострим краєм мережний кабель.
- ▶ Прослідкуйте за тим, щоб мережний кабель не звисав. Хтось може спіткнутися і виникає загроза пошкодження приладу.
- ▶ Експлуатуйте кава-машину виключно при кімнатній температурі в діапазоні температур від +16°C до +38°C.

Заходи безпеки та застереження

- ▶ Не ставте кава-машину поблизу вікна в місці потрапляння прямих сонячних променів або біля джерела тепла. Тоді допустиму температуру в приміщенні експлуатації не буде забезпечено.
- ▶ Небезпека перегрівання! Слідкуйте за достатньою вентиляцією кава-машини. Не накривайте кава-машину рушниками чи чимось подібним під час роботи.
- ▶ Якщо кава-машина вбудована за меблевими дверцятами, користуйтеся нею лише при відчинених дверцятах. За зачиненими дверцятами акумулюється тепло і волога. Вони можуть пошкодити прилад і/або нішу. Не зачиняйте меблеві дверцята під час роботи машини. Зачиняйте дверцята лише тоді, коли кава-машина охолоне.
- ▶ Захищайте прилад від води та водяних бризок. Не занурюйте кава-машину в воду.
- ▶ Ремонтні роботи, включно з електропідключення, повинні виконувати лише авторизовані фірмою Miele фахівці. Внаслідок неправильно виконаних ремонтних робіт може виникнути серйозна небезпека для користувача.
- ▶ Право на гарантійне обслуговування буде втрачено, якщо ремонт приладу будуть здійснювати неавторизовані фірмою Miele співробітники.
- ▶ Використання виключно оригінальних частин забезпечує належну техніку безпеки. Пошкоджені деталі повинні замінюватись оригінальними частинами Miele.

Заходи безпеки та застереження

► Під час проведення ремонтних робіт необхідно від'єднати кави-машину від мережі.

Прилад вважається повністю відключеним від електромережі лише тоді, якщо

– мережну вилку машини вийнято із розетки.

Під час від'єднання машини від мережі тримайтеся за вилку, а не за кабель.

– вимкнено запобіжники на електрощитку.


– повністю викручено нарізний запобіжник на електрощитку.

► Можливе доторкання до струмопровідних частин, а також зміни в електричній та механічній будові приладу можуть призвести до ураження електрострумом та порушення в його функціонуванні. В жодному випадку не відкривайте корпус кави-машини.

► За довготривалої відсутності вимикайте прилад із розетки.

► Використовуйте виключно оригінальне устаткування Miele. Під час встановлення або вбудування інших деталей право на гарантійне обслуговування буде втрачене, а також може відбутися втрата гарантованої якості приладу.

Належне використання

 **Небезпека опіків і займання біля подачі напою!**
Рідина та пара на виході дуже гарячі.

► Зверніть увагу на наступне:

- Не підставляйте під насадки частини тіла, коли подається гаряча рідина або пара.
- Не доторкайтесь до гарячих деталей.
- Насадки можуть розприскувати гарячу рідину або пару. Слідкуйте за тим, щоб центральна випускна насадка була чиста і правильно встановлена.
- Рідина в піддоні для рідини може також бути гарячою. Обережно виливайте воду з піддона.

► Під час використання води зверніть увагу на наступне:

- Наповнюйте ємність лише холодною, чистою, питною водою. Тепла або гаряча вода та інші рідини може пошкодити прилад.
- Щоденно змінюйте воду, щоб запобігти розвитку мікроорганізмів.
- Не використовуйте мінеральну воду. Інакше в машині дуже швидко утворюються сильні вапняні відкладення і вона пошкодиться.
- Не використовуйте воду, отриману за допомогою процесів зворотнього осмосу. Прилад може пошкодитись.

► Наповнюйте контейнер виключно смаженими кавовими зернами. Не заповнюйте контейнер кавою з добавками або меленою кавою.

Не наливайте в контейнер рідину.

Заходи безпеки та застереження

- ▶ Не використовуйте необсмажену каву (зелені, необсмажені кавові зерна) або суміші з кави, які містять необсмажену каву. Такі кавові зерна дуже тверді і містять залишкову вологу. Млинок каво-машини може пошкодитись при першому використанні таких зерен.
- ▶ Не заповнюйте прилад кавовими зернами, які були оброблені цукром або карамеллю, а також цукровмістними рідинами. Цукор пошкоджує прилад.
- ▶ Відсік для меленої кави використовуйте виключно для меленої кави або таблеток для очищення механізму заварювання.
- ▶ Не використовуйте карамелізовану каву. Цукор, що містять зерна, забиває пристрій заварювання каво-машини. Таблетки для очищення пристрою заварювання не очистять ці закупорення.
- ▶ Використовуйте лише молоко без добавок. Добавки закупорюють молочні трубки.
- ▶ Не тримайте палаючі напої із вмістом алкоголю під центральною випускною насадкою. Пластмасові деталі каво-машини можуть зайнятися та розплавитися.
- ▶ Не ставте відкритий вогонь, наприклад свічку, біля або на каво-машину. Кава-машина може зайнятися і вогонь може поширитися.
- ▶ Забороняється чистити будь-які предмети за допомогою каво-машини.

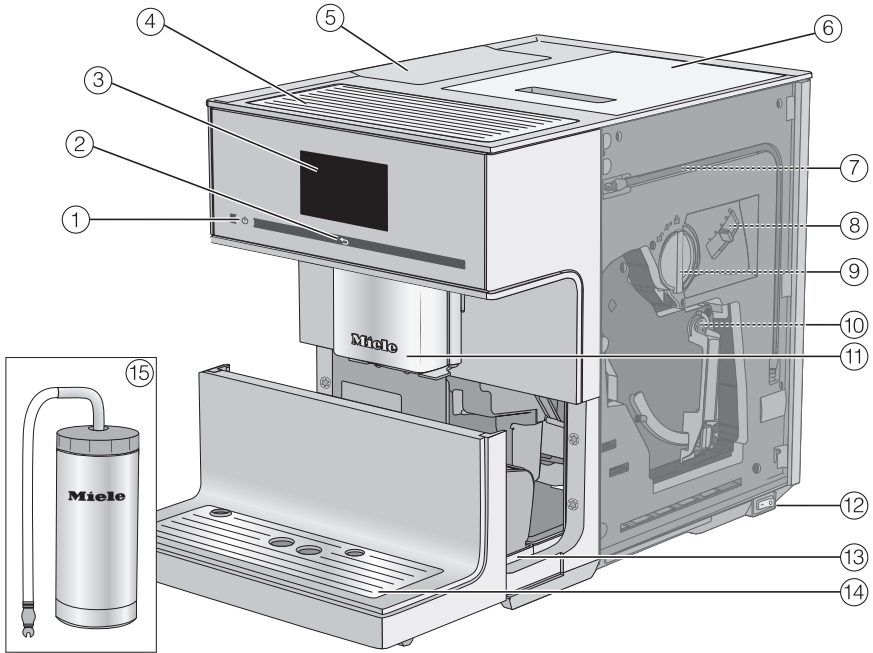
Чищення та догляд

- ▶ Під час чищення вимикайте прилад із розетки.
- ▶ Перед першим використанням ґрунтовно очистіть кава-машину і ємність для молока (залежно від моделі в комплекті поставки) (див. розділ "Чищення та догляд").
- ▶ Слідкуйте за тим, щоб внутрішні деталі кава-машини, по яким проходить молоко, ретельно і ґрунтовно промивалися. Молоко по природі містить бактерії, які розмножуються, якщо прилад або деталі не достатньо очищаються.
- ▶ Не використовуйте пароструминні очисники. Пара може потрапити в струмопровідні деталі і спричинити коротке замикання.
- ▶ Якщо жорсткість води висока ($> 20 \text{ }^\circ\text{dH}$) або кава-машина інтенсивно експлуатується, потрібно додатково вручну очистити прилад від накипу.
- ▶ Якщо Ви очищуєте кава-машину вручну від накипу, регулярно залежно від жорсткості води здійснюйте очищення за допомогою таблеток для очищення від накипу Miele. Очищуйте прилад частіше, якщо вода містить багато вапна. Miele не несе відповідальності за пошкодження, причиною яких є нерегулярне, неправильне очищення машини від накипу або недостатня концентрація засобу для очищення.
- ▶ Регулярно чистіть пристрій заварювання за допомогою таблеток Miele для очищення від кавових масел. Залежно від вмісту масел у сорті кави, що використовується, пристрій заварювання може швидше забруднюватися.
- ▶ Кавову гущу слід утилізувати як біо-сміття або компост, але не зливати в систему каналізації. Інакше вона може забитися.

Заходи безпеки та застереження

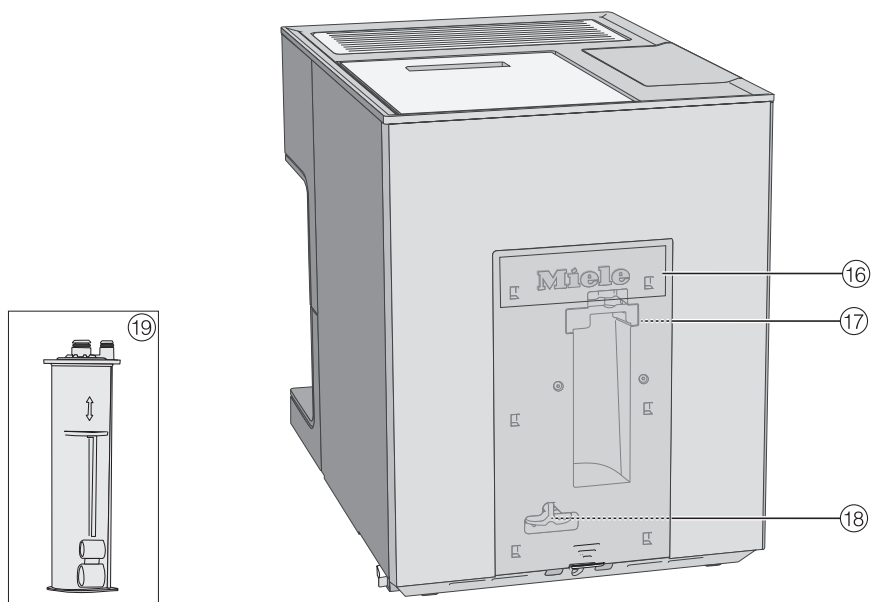
Для приладів з нержавіючої сталі:

- ▶ Не клейте записки, прозорі та інші клейкі стрічки та подібні речі на поверхні з високоякісної нержавіючої сталі. Покриття з нержавіючої сталі псується і втрачає захисні властивості перед забрудненнями.
- ▶ Покриття з нержавіючої сталі схильне до появи подряпин. Навіть магніти можуть стати причиною подряпин.



- ① Кнопка Вкл./Викл ①
- ② Сенсорна кнопка "Назад" ↔
- ③ Дисплей із сенсорним управлінням
- ④ Підігрів чашок
- ⑤ Ємність для води
- ⑥ Контейнер для зерен
- ⑦ Початкова позиція молочної трубки
- ⑧ Установка ступеня помолу
- ⑨ Відсік для меленої кави з інтегрованою ложкою
- ⑩ Пристрій заварювання
- ⑪ Центральна випускна регульована насадка з підсвіткою і інтегрованою насадкою гарячої води
- ⑫ Мережний вимикач
- ⑬ Піддон для рідини з кришкою та збірний контейнер
- ⑭ Нижня бленда з решіткою
- ⑮ Контейнер для молока з нержавіючої сталі

Опис приладу



- ①⑥ Кришка
- ①⑦ Тримач картриджа для очищення від накипу
- ①⑧ Адаптер
- ①⑨ Картридж Miele для очищення від накипу

Ви можете замовити це та інше устаткування в інтернет-магазині або в сервісній службі Miele та фірмових магазинах Miele.



Супутнє устаткування

- **Контейнер для молока з нержавіючої сталі MB-CM**
підтримує молоко холодним довше (Повний об'єм 0,5 л)
- **Картридж для очищення від накипу Miele**
для автоматичного очищення від накипу
- **Таблетки для очищення від кавових масел**
для знежирення пристрою заварювання (початковий комплект)
- **Таблетки для очищення від накипу**
для ручного очищення від накипу (початковий набір)
- **Тестові смужки**
для визначення жорсткості води
- **Щітка**
для чищення молочних трубок

Устаткування, що можна придбати додатково

В асортименті Miele є допоміжне устаткування, спеціально розроблене для Вашого приладу, в тому числі для чищення та догляду.

- **Універсальна серветка з мікрофібри**
для видалення відбитків пальців та легких забруднень
- **Засіб для очищення трубок подачі молока**
для чищення системи подачі молока
- **Таблетки для очищення від кавових масел**
для знежирення пристрою заварювання
- **Картридж для очищення від накипу Miele**
для автоматичного очищення від накипу
- **Таблетки для очищення від накипу**
для очищення від накипу трубок подачі води (початковий комплект)

Принцип керування

Дисплей із сенсорним управлінням

Дисплей можна подрятати гострими предметами, наприклад, олівцями.

Доторкайтесь до дисплея лише пальцями.

Завдяки доторканню пальцем проводяться низькі електричні заряди і разом з ними викликається електричний імпульс, який розпізнає поверхню на дисплеї.

Дисплей не реагує, коли до нього доторкаться предметами.

Якщо Ваші пальці холодні, дисплей може не реагувати.

Дисплей поділений на три зони.



У верхній стрічці показано, на якій позиції меню Ви зараз знаходитесь. Доторкаючись до бажаної назви меню Ви викликаєте меню на дисплеї. Поточний час відображається справа.

Посередині знаходиться актуальне меню з можливими опціями. В меню Напої список найбільш популярних ка-

вових напоїв із символами. Пояснення символів Ви знайдете в розділі "Символи на дисплеї".

Внизу знаходяться стрілки < і >, за допомогою яких можна гортати сторінки меню. Зліва і справа від стрілок знаходяться пов'язані функції або меню.

Керування

Ви можете обирати опцію, якщо вона виділена на світло-сірому фоні.

Кожне доторкання до кнопки можливого вибору позначає відповідне поле частково або повністю **оранжевим**.

Вибір / виклик меню

- Доторкніться один раз пальцем до бажаного поля.

Гортання

Стрілками < і > Ви можете гортати вправо або вліво.

- Доторкніться до стрілки в бажаному напрямку.

Вийти з пункту меню (Сенсорна кнопка "Назад" ⬅)

- Доторкніться до кнопки ⬅, щоб потрапити на попередній рівень меню.

Всі введення, які Ви здійснили дотепер і не підтвердили за допомогою ОК, не збережуться.

Введення цифр

Цифри вводяться за допомогою блоку цифр, напр., для установки часу таймера. Блок цифр з'являється автоматично у відповідних меню.



- Доторкніться до бажаного символу.

Як тільки Ви ввели допустиме значення, поле ОК світиться зеленим.

- Доторкніться до ОК.

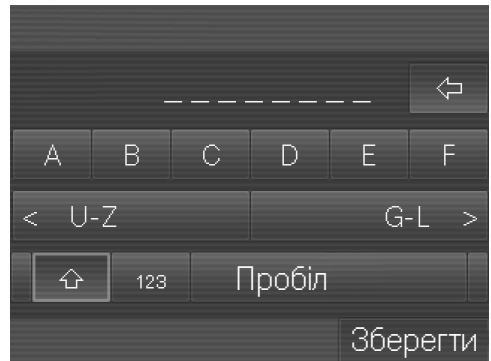
За допомогою стрілки Ви видаляєте символи по одному.

Введення літер

Назва профілю або назви напоїв Ви можете вводити за допомогою клавіатури.

Обирайте коротку, зрозумілу назву (макс. 8 символів).

Інші літери або цифри Ви можете переглядати за допомогою < i >. Цифри знаходяться у вкладці 123.









- Оберіть літери або цифри.

- Доторкніться до Зберегти.







Принцип керування

Символи на дисплеї

Додатково до тексту і символів напоїв можуть з'являтися наступні символи:

Символ	Пояснення
	Деякі установки, напр., яскравість дисплея або гучність тону кнопок представлені шкалою із сегментами.
	Відображає інформацію і підказки щодо керування. Підтвердіть повідомлення за допомогою OK.
	Активоване блокування ввімкнення (див. "Установки - Блокування кава-машини (Блокування ввімкнення  "): Керування заблоковано.
	Відображається під час Очистити молоч. трубку. (Символ знаходиться також в ємності для води: наливайте воду до цієї позначки.)
	Відображається під час очищення приладу від накипу. (Символ знаходиться також в ємності для води: наливайте воду до цієї позначки.)

Символи в меню напоїв:

	Рістретто
	Еспресо
	Кава
	Капучіно
	Лате мак'ято
	Кава лате

Перше введення в експлуатацію

Перед першим введенням в експлуатацію

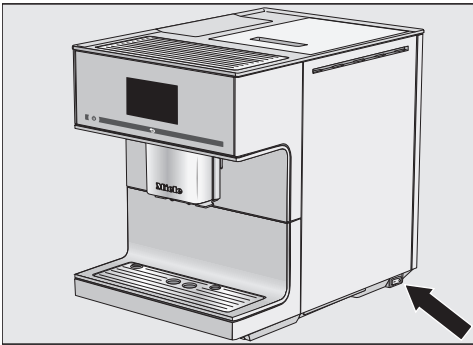
- Встановіть кава-машину та зніміть захисну плівку і наклейки з підказками (див. "Вказівки щодо встановлення").

Ретельно очистіть прилад (див. "Чищення та догляд"), перед тим як наповнювати кава-машину кавовими зернами та водою.

- Вставте мережну вилку кава-машини в розетку (див. "Електропідключення").

Перше ввімкнення

Мережний вимикач на правій стороні кава-машини знаходиться в позиції "I".



Як тільки кава-машину підключити до електромережі, на дисплеї з'явиться привітання Miele - "Willkommen".

Коли Ви вмикаєте прилад вперше, після тексту привітання на дисплеї запитуються наступні установки:

- Мова і країна
- Дата
- Поточний час

- Індикація поточного часу
- Доторкніться до кнопки Вкл/Викл (I).

Установка мови

- Оберіть мову і доторкніться до ОК.
- Оберіть країну і доторкніться до ОК.

Установку буде збережено.

Встановити дату

- Встановіть поточну дату і доторкніться до ОК

Установку буде збережено.

Установка поточного часу

- Введіть поточний час і доторкніться до ОК.

Установку буде збережено.

Індикація поточного часу

У вас є наступні можливості для вибору:

- вкл: Час буде відображатися завжди, коли Ви вимикаєте прилад.
- викл: Дисплей залишається темним, коли Ви вимикаєте прилад.
- Нічне вимкнення: Час і дата відображаються з 5:00 до 23:00.
- Оберіть індикацію поточного часу і доторкніться до ОК.

Залежно від того, який варіант Ви оберете, кава-машина споживає більше енергії. На дисплеї з'явиться відповідне повідомлення.

Перше введення в експлуатацію

Вибір способу очищення

Ви можете з наступних способів очищення:

– Автономне очищ. від накипу:
Кава-машина автоматично очиститься від накипу. Для цього повинен бути встановлений картридж для очищення від накипу Miele. Ви повинні запустити програму догляду Очистити від накипу.

– Очищення від накипу вручну:
Ви запускаєте програму догляду Очистити від накипу. Залежно від встановленої жорсткості води в потрібний час надійде запит про очищення кава-машини від накипу.

■ Оберіть бажаний напій і доторкніться до ОК.

Якщо Ви обрали Автономне очищ. від накипу, а картридж для очищення від накипу Miele ще не встановлений, надійде запит вставити картридж.

Установка картриджа для очищення від накипу

Враховуйте вказівки в розділі "Автоматичне очищення від накипу - Картридж для очищення від накипу Miele".

■ Зніміть кришку на зворотній стороні кава-машини. Зніміть тримач картриджа вперед і вставте картридж.

■ Знову вставте тримач і закрийте кришку.

Під час наступного вимкнення картридж буде наповнено водою.

Потім з'явиться повідомлення про актуальний встановлений час старту автоматичного очищення від накипу.

■ Доторкніться до ОК.

Після цього введення в експлуатацію завершено.

■ Заповнійте ємність свіжою, холодною, питною водою.

Ви готуєте перші кавові напої після введення в експлуатацію: зерна можуть молотися до 5 разів. Кава-машина перевіряє, чи достатня кількість меленої кави для ароматного напою і за потреби меле ще раз.

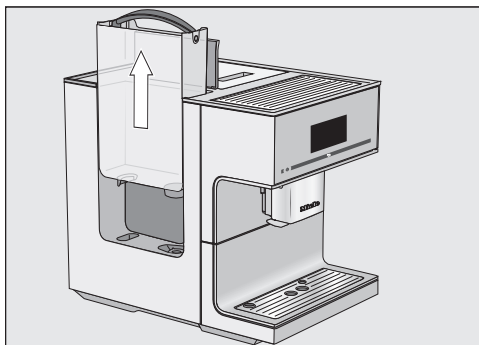
Наповнення ємності для води

! Щоденно змінюйте воду, щоб запобігти розвитку мікроорганізмів.

Наливайте в ємність лише свіжу, холодну питну воду.

Гаряча, тепла вода та інші рідини можуть пошкодити каво-машину.

Не використовуйте мінеральну воду. Інакше в машині дуже швидко утворяться сильні вапняні відкладення і вона пошкодиться.



- Відкрийте кришку з лівої сторони каво-машини.
- Витягніть ємність для води за ручку, направляючи її вгору.
- Налийте в ємність холодну, чисту питну воду до відмітки "max."
- Знову вставте ємність для води і закрийте кришку.

Якщо ємність для води встановлена трохи вище або виступає, перевірте, чи не забруднилось місце встановлення ємності. Зливний клапан міг втратити герметичність. В разі потреби почистіть полицю.

Наповнення контейнеру для зерен

Ви можете готувати каву або еспресо з цілих обсмажених кавових зерен, що будуть свіжо змелені окремо для кожної порції. Для цього наповніть контейнер для кавових зерен.

Крім того, Ви можете приготувати каву або еспресо з меленої кави (див. розділ "Приготування напоїв з меленої кави").

Увага! Пошкодження млинка!

Наповнюйте контейнер виключно смаженими кавовими зернами для еспресо або кави. Не засипайте мелену каву в контейнер.

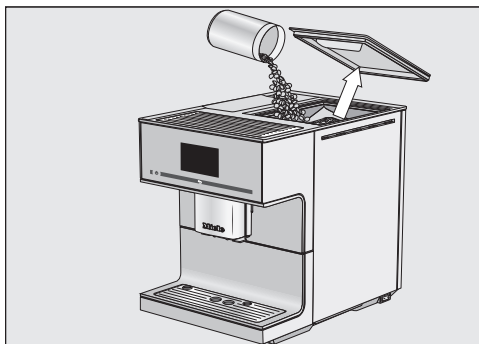
Не наливайте рідину в контейнер для зерен.

Увага! Цукор пошкоджує каво-машину!

Не заповнюйте прилад кавовими зернами, які були оброблені цукром або карамеллю, а також цукровмістними рідинами.

Не використовуйте необсмажену каву (зелені, необсмажені кавові зерна) або суміші з кави, які містять необсмажену каву. Такі кавові зерна дуже тверді і містять залишкову вологу. Млинок каво-машини може пошкодитись при першому використанні таких зерен.

Повідомлення: Необсмажені кавові зерна Ви можете змолоти в млинку для горіхів або зерен. Такі млинки зазвичай оснащені поворотним ножом з нержавіючої сталі. Потім змелену каву **порційно** засипайте у відсік для меленої кави і готуйте бажані кавові напої (див. "Приготування напоїв з меленої кави").



- Зніміть кришку контейнера для зерен.
- Наповніть контейнер кавовими зернами.
- Знову встановіть кришку.

Повідомлення: Засипте в ємність таку кількість кавових зерен, щоб Вам вистачило не декілька днів. При контакті з повітрям, каву втрачає свій аромат.

Ввімкнення

Мережний вимикач на правій стороні кава-машини знаходиться в позиції "I".

- Доторкніться до кнопки Вкл/Викл ①.

Після нагрівання прилад промиває трубки. З центральної випускної насадки витікає гаряча вода.

Тепер Ви можете готувати напої.

Якщо температура приладу складає більше 60 °С, прилад промиватися не буде.

Вимкнення

- Доторкніться до кнопки Вкл/Викл ①.

Якщо готувався напій, кава-машина промиває трубки перед вимкненням.

За умови тривалої відсутності

Перед тим, як Ви протягом тривалого часу не будете користуватись кава-машиною:

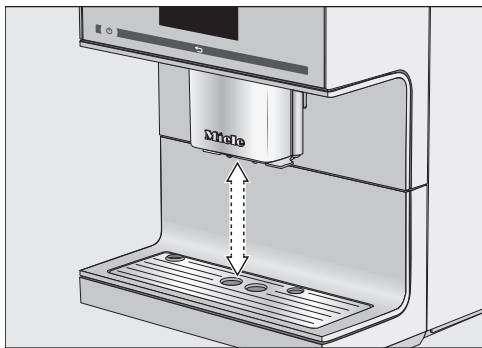
- Спорожніть піддон, збірний контейнер і ємність для води.
- Ретельно очистіть всі деталі, в т.ч. пристрій заварювання.
- Вимкніть прилад із розетки.

Встановлений поточний час зберігається макс. 10 днів, потім його потрібно встановити наново. Установки таймера, профіля, та ін. зберігаються.

Регулювання центральної насадки

Ви **не** можете регулювати висоту центральної випускної насадки вручну.

Перед приготуванням центральна випускна насадка встановлюється на оптимальну висоту залежно від чашки або стакана, що використовується.




Ви можете виключити автоматичне регулювання насадки. Тоді вона під час приготування напоїв залишається у верхній позиції. Під час програми для догляду центральна випускна насадка опускається до края ємності для догляду або в позицію для догляду.

Повідомлення: Коли кава-машина вимкнена, Ви в будь-який час можете зняти і очистити деталі центральної випускної насадки. Центральна насадка знаходиться тоді в середній позиції.

Вкл/викл регулювання центральної насадки

З'являється меню Напої.

- Доторкніться до ↶.
- Доторкніться до Установки .
- Оберіть стрілкою > Регулювання випуск. насад. .
- Оберіть бажану установку, щоб включити або виключити автоматичне регулювання насадки.
- Доторкніться до ОК.

Установку буде збережено.

Смак еспресо та інших кавових напоїв буде оксамитовим та довше зберігатиметься у заздалегідь підігрітій чашці.

Чим менша порція напою і чим товщі стінки чашки, тим більше значення має попередній підігрів чашок.

Чашки або стакани можна підігріти на підігрівачі каво-машини.

Підігрівач чашок повинен бути ввімкненим.

Чашки будуть постійно підігріватися, доки включена каво-машина.

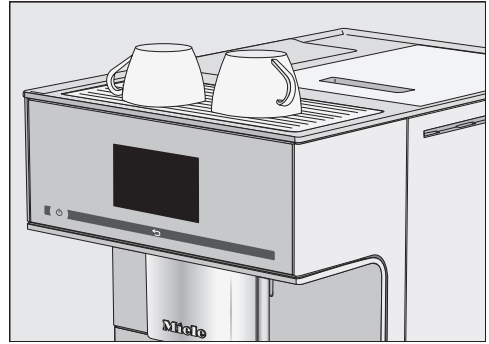
Вмикання та вимкнення підігрівача чашок

З'являється меню Напої.

- Доторкніться до ↶.
- Оберіть Установки.
- Оберіть стрілкою > Підігрів. чашок.
- Оберіть бажану установку, щоб включити або виключити автоматичне підігрівання чашок.
- Доторкніться до ОК.

Установку буде збережено.

Підігрівання чашок



- Поставте чашки чи склянки на підігрівач каво-машини.

Приготування напоїв

Ви можете обрати наступні напої:

- **Рістретто** ☞ - концентрований, міцніший за еспресо кавовий напій. Використовується та ж кількість кави, що для еспресо, з малою кількістю води.
- **Еспресо** ☞ міцна ароматна кава з густою кремовою пінкою горіхового кольору.
Для приготування еспресо використовуйте сорти кави з ступенем обсмаження для еспресо.
- **Кава** ☞ відрізняється від еспресо особливим обсмаженням кавових зерен і більшою кількістю води на чашку.
Для приготування кави використовуйте каву із відповідним ступенем просмаження.
- **Кава лунго** кава з великою кількістю води.
- **Long black** готується з гарячої води і двох порцій еспресо.
- **Кава американо** складається з однакових порцій еспресо і гарячої води. Спочатку готується еспресо, потім в чашку додається гаряча вода.

⚠ Небезпека опіків і займання біля подачі напою!

Рідина та пара на виході дуже гарячі.

Не підставляйте під насадки частини тіла, коли подається гаряча рідина або пара.

Не доторкайтесь до гарячих деталей.

Приготування кавового напою

За допомогою кнопки > Ви можете переглянути і обрати інші напої.

З'являється меню Напої.



- Поставте чашку під центральну випускную насадку.
- Доторкніться до символу або назви бажаного напою.

Починається приготування.

При першому використанні вилийте перші два напої, щоб видалити із системи всі залишки кави після заводської перевірки.

Переривання приготування

- Доторкніться до Стоп або Перериван.

Подвійна міцність

Для особливо міцного ароматного напою Ви можете обрати функцію Подв.міцність. Тоді після половини часу заварювання кавові зерна знов у мелються і заварюються. Завдяки скороченому часу заварювання втрачається менше аромату і гірких речовин.

Під час приготування напоїв відображається Подв.міцність. Функція доступна для всіх напоїв крім "рістретто" і "long black".

Приготування кавового напою з подвійною міцністю

З'являється меню Напої.

- Поставте чашку під центральну випускную насадку.
- Оберіть кавовий напій.

Почнеться приготування і внизу на дисплеї з'являється:



- Доторкніться до Подв.міцність.

Мелються і заварюються дві порції кавових зерен.

Дві порції ☞

Ви можете приготувати дві порції напою одним натисканням в одну чашку, або одночасно наповнити дві чашки.

Щоб одночасно отримати дві чашки бажаного напою:



- поставте по чашці під кожну форсунку центральної випускной насадки.
- Доторкніться до ☞.
- Оберіть напій.

Готуються дві порції напою.

Приготування напоїв

Кавник: можливість отримати більше порцій підряд

За допомогою функції Кавник Ви можете автоматично приготувати більше чашок кави одна за одною (макс. 1 л), напр., щоб наповнити кавник. Можна приготувати до восьми чашок кави.

З'являється меню Напої.

- Поставте під центральну насадку ємність відповідного розміру.
- Оберіть стрілкою > Кавник.
- Оберіть бажану кількість чашок (від 3 до 8).
- Слідуйте вказівкам, які з'являються на дисплеї.

На кожну порцію кава мелеться окремо, заварюється і подається в чашку. На дисплеї відображається хід процесу.

В будь-який момент Ви можете перервати приготування:

- Доторкніться до Переривання.

Функцію Кавник можна використовувати двічі підряд. Потім кава-машина для уникнення пошкодження повинна охолдитись протягом однієї години.

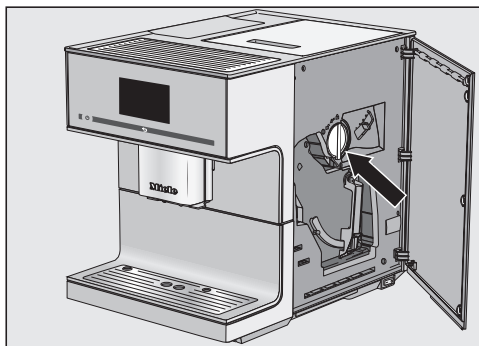
Напої з меленої кави

Для кавових напоїв з меленої кави засипайте мелену каву порційно у відсік. Так Ви можете готувати, напр., каву без кофеїну, незважаючи на те, що у контейнері будуть кавові зерна з кофеїном.

Для цього засипте кавовий порошок у відсік для меленої кави. Кава-машина використовує для наступного приготування всю мелену каву, яку Ви засипали.

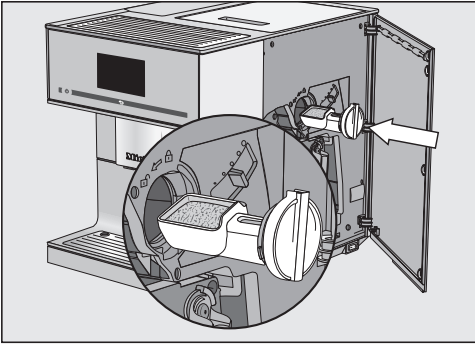
З меленої кави можна приготувати лише **одну** порцію кави або еспресо.

Насипання меленої кави



Ложка для кави інтегрована у відсік для меленої кави.

- Відкрийте дверцята приладу.
- Поверніть ручку (стрілка) вліво, щоб контейнер відсік для меленої кави.



- Насипте мелену каву в ложку. Поставте контейнер рівно у відсік для меленої кави.

Максимально насипайте у відсік **дві** ложки меленої кави.

- Поверніть ручку вправо, щоб насипати мелену каву в пристрій заварювання і закрити відсік.
- Закрийте дверцята приладу.

На дисплеї з'являється Використати мелену каву?.

Приготування напоїв з меленої кави

Якщо Ви хочете приготувати кавовий напій з меленої кави:

- Доторкніться до так.

Тепер Ви можете обрати який саме кавовий напій буде готуватися з меленої кави.

- Поставте чашку під центральну випускную насадку.
- Оберіть напій.

Кавовий напій готується.

Якщо Ви **не** хочете готувати напій з меленої кави:

- Доторкніться до ні.

Мелену каву буде видалено в збірний контейнер.

Приготування напоїв з молоком


Ви можете обирати наступні кавові напої з молоком:

- **Капучіно** ☕ складається з двох третин молочної піни та однієї третини еспресо.
- **Латте мак'ято** ☕ складається по одній третині з гарячого молока, гарячої пінки та еспресо.
- **Кава латте** ☕ складається з кави і гарячого молока.
- **Капучіно італьяно** складається з однакових порцій молочної піни і еспресо, як капучіно. Але спочатку готується еспресо, а потім молочна піна.
- **Еспресо мак'ято** - еспресо з маленькою "шапкою" молочної піни.
- **Flat white** - еспресо з молочною пінкою.
- **Café au lait** - еспресо з невеликою кількістю молока.

Крім того, Ви можете приготувати **гаряче молоко і молочну піну**.

Повідомлення: Для ідеальної консистенції молочної пінки використовуйте лише холодне молоко (< 10 °C) з вмістом білка мінімум 3 %.

Жирність молока можете обирати за Вашим бажанням. З цільного молока (жирність мін. 3,5 %) молочна пінка буде більш кремовою.

 **Небезпека опіків і займання біля подачі напою! Рідина та пара на виході дуже гарячі.**

Використовуйте лише молоко без добавок. Більшість цукровмісних добавок закупорюють молочну трубку. Кава-машину буде пошкоджено.

Після фази нагрівання молоко нагрівається паром в центральній випускній насадці, а молочна піна додатково вспінюється повітрям.

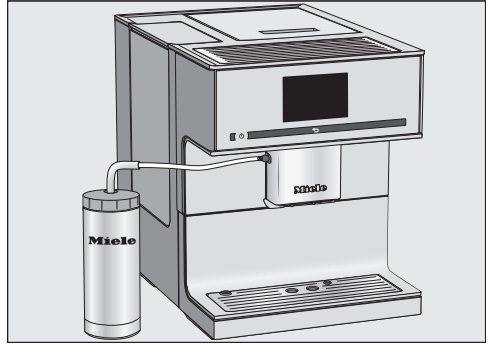
Якщо протягом тривалого часу не готувалися напої з молоком, перед першим приготуванням молочна трубка промивається. Таким чином будуть знищені можливі бактерії.

Контейнер для молока

В контейнері з нержавіючої сталі молоко довше залишається холодним. Лише з холодного молока (< 10 °C) можна приготувати гарну молочну пінку.





- Вставте трубку з нержавіючої сталі із зовнішньої сторони в кришку. Слідкуйте за тим, щоб скошений кінець трубки вказував вниз.
- Наповніть ємність для молока, не доливаючи мін. 2 см до края.
- Вставте молочну трубку із скошеним кінцем зверху в кришку до фіксації.



- Поставте контейнер для молока справа біля кави-машини. Вставте молочну трубку у виїмку в центральній випускній насадці.

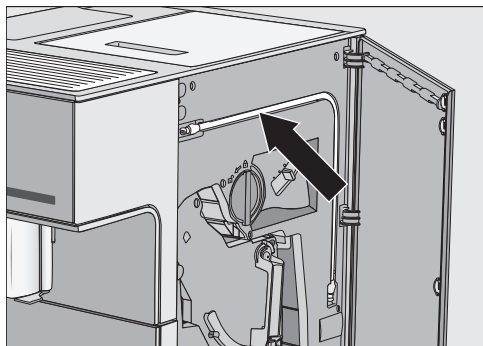
Якщо центральна випускна насадка знаходиться у найвищій позиції, молочну трубку важко вставити.

Щоб опустити насадку в позицію для догляду,

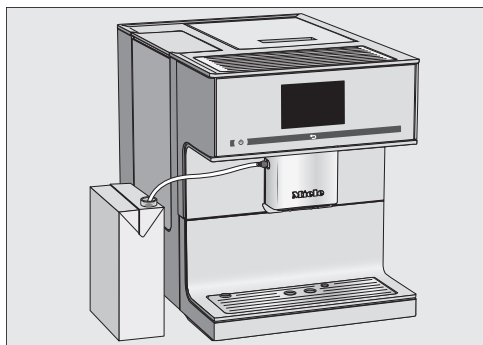
- доторкайтесь до  протягом трьох секунд.
- Доторкніться до , щоб вийти з позиції догляду.

Приготування напоїв з молоком

Використання молока з картонних або інших упаковок



Молочна трубка для картонних або інших упаковок з молоком знаходиться за дверцятами приладу.




- Вставте молочну трубку у виїмку центральної випускної насадки.
- Поставте ємність із достатньою кількістю молока справа від кавашини.
- Помістіть молочну трубку в ємність. Слідкуйте за тим, щоб молочна трубка розташовувалась достатньо глибоко в ємності.

Приготування напоїв з молоком

Молочна трубка з'єднана з центральною випускною насадкою і достатньо опущена в холодне молоко. З'являється меню Напої.

- Поставте під центральну насадку відповідну ємність.
- Оберіть напій.

Починається приготування.

 **Небезпека отримання опіків і займання біля клапана подачі води!**

Не підставляйте під насадки частини тіла, коли подається гаряча рідина або пара.

Не доторкайтесь до гарячих деталей.

Прилад не призначений для промислових і наукових цілей. Вказівки щодо температури стосуються прибл. температури в приміщенні які можуть дещо відрізнятися.

Кількість чаю і час заварювання залежить від сорта чаю. Слідуйте порадам, які вказані на упаковці або Вам дають в магазині. Кількість гарячої води можна налаштувати залежно від кількості чаю і розміру чашки (див. "Розмір порції").

Повідомлення: Зберігайте чай в темному і сухому місці в банках, що щільно закриваються. По можливості купуйте небагато чаю, щоб уникнути втрати аромату.

Під час приготування чаю Ви можете обрати гарячу для наступних сортів чаю:

- **Зелений чай** прибл. 80 °C
- **Трав'яний чай** прибл. 90 °C
- **Фруктовий чай** прибл. 90 °C
- **Чорний чай** прибл. 90 °C

Сорт чаю визначає температуру гарячої води.

Описана температура - це рекомендована температура Miele для приготування чорного, зеленого, трав'яного та фруктового чаю.

Смак чаю здебільшого залежить від якості води. Вода повинна бути м'якою, щоб аромат чаю повністю розкрився.

Який саме чай використовувати: чайні листки, змішаний чай або чай у пакетиках - залежить від Ваших вподобань.

Приготування чаю

Приготування чаю

Стрілкою > можна переглянути і обрати сорт чаю.

З'являється меню Напої.

- Чай в листках покладіть в фільтр або ін., вийміть пакетик з упаковки.
- Підготовлений чай або чайний пакетик покладіть в чашку.



■ Поставте чашку під центральну випускную насадку.

■ Оберіть сорт чаю.

В чашку подається гаряча вода.

■ Після бажаного часу заварювання вийміть чайний пакетик або листки чаю.

Чайник: можливість отримати більше порцій підряд

За допомогою функції Чайник Ви можете автоматично приготувати більше чашок чаю одна за одною (макс. 1 л), напр., щоб наповнити чайник. Можна приготувати до восьми чашок.

З'являється меню Напої.

- Покладіть підготовлений чай або чайний пакетик в чайник.
- Чайник відповідного розміру поставте під центральну випускную насадку.
- Оберіть стрілкою > Чайник.
- Оберіть сорт чаю.
- Оберіть бажану кількість чашок (від 3 до 8).
- Слідуйте вказівкам, які з'являються на дисплеї.

Чайник наповнюється. На дисплеї відображається хід процесу.

В будь-який момент Ви можете перервати приготування:

■ Доторкніться до Перериван..

Функцію Чайник можна використовувати двічі підряд. Потім каво-машина для уникнення пошкодження повинна охолотитись протягом однієї години.

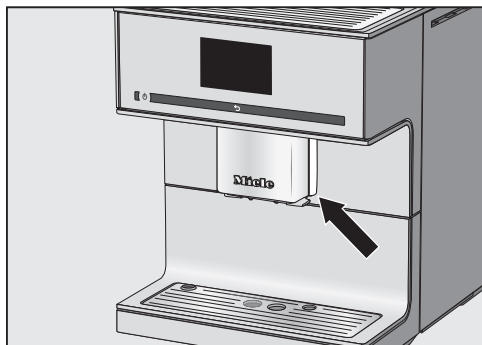
Приготування гарячої води

Небезпека отримання опіків і займання біля клапана подачі пари!
Вода, що подається, дуже гаряча.

Щоб перервати приготування:

- Доторкніться до **Стоп** або **Перериван.**

З'являється меню **Напої**.



- Поставте підходящу ємність під випускну насадку для води.
- Оберіть стрілкою **>** **Гаряча вода**.

Починається приготування.

Ступінь помелу

Якщо встановити правильний ступінь помелу для зерен, кава чи еспресо рівномірно течуть в чашку, і утворюється гарна пінка.

Ідеальна пінка має горіховий відтінок.

Встановлений Вами ступінь помелу актуальний для всіх кавових напоїв.

За наступними ознаками Ви зрозумієте, чи потрібно змінювати ступінь помелу.

Помел занадто **губий**, якщо

- еспресо чи кава занадто швидко подаються в чашку,
- пінка дуже світла та нестійка.

Зменшіть ступінь помелу, щоб зернята молюся більш дрібно.

Помел занадто **мілкий**, якщо

- еспресо чи кава подаються в чашку по краплі,
- пінка темнокоричнева.

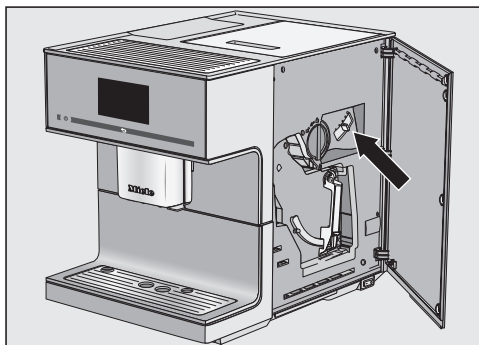
Зменшіть ступінь помелу, щоб зернята молюся більш грубо.

Щоб не пошкодити млинок, зверніть увагу на наступне:

Завжди змінюйте ступінь помелу на 1 рівень.

Каву потрібно знову змолоти, щоб встановити ступінь помелу ще на одне значення.

- Відкрийте дверцята приладу.



- Перемістіть регулятор помелу в приладі максимум на один рівень ліворуч (дрібний помел) або праворуч (губий помел).
- Закрийте дверцята приладу.
- Приготуйте кавовий напій.

Після цього Ви можете знову регулювати ступінь помелу.

Змінений ступінь помелу буде застосований лише після другого помелу.

Ви можете індивідуально для кожного напою встановити температуру заварювання і попереднє заварювання. Для цього оберіть напій, потім можна змінювати параметри напою.

З'являється меню Напої.

- Оберіть стрілкою > Редагувати.
- Доторкніться до Змінити напій.
- Оберіть напій.

Тепер Ви можете

- редагувати розмір порції (див. "Розмір порції")
- або встановити параметр напою.
- Доторкніться до Параметри напою.
- Оберіть Кількість меленої кави, Темп. заварювання або Попер. заварювання.
- Оберіть бажану установку і доторкніться до ОК.

На дисплеї з'являється огляд параметрів напою.

- Знову доторкніться до ОК, щоб зберегти змінену установку.

Кількість меленої кави

Кава-машина може молоти та заварювати 6-14 г кави на чашку. Чим більше кави заварюється, тим міцнішим буде кавовий напій.

За наступними ознаками Ви зрозумієте, чи потрібно змінювати кількість кави:

Кількість кави **замала**, якщо

- еспресо чи кава занадто швидко подаються в чашку,
- пінка дуже світла та нестійка,
- еспресо чи кава мають слабкий смак.

Збільшіть кількість кави, що заварюється на чашку.

Кількість кави **завелика**, якщо

- еспресо чи кава подаються в чашку по краплі,
- пінка темнокоричнева,
- еспресо чи кава має гіркий присмак.

Зменшіть кількість кави, що заварюється на чашку.

Повідомлення: Якщо кавовий напій занадто міцний або має гіркий присмак, спробуйте інший сорт кави.

Параметри напою

Температура заварювання

Ідеальна температура заварювання залежить від

- сорту кави, що використовується,
- того, кава чи еспресо готуються, і
- місцевого атмосферного тиску.

Якщо кава-машина встановлюється в горах, наприклад, на висоті вище 2000 м, температурні режими повинні бути нижчими. Так як в умовах низького тиску вода закипає при нижчих температурах.

Повідомлення: Не для кожного вида кави підходять високі температури. Деякі сорти реагують настільки чутливо, що погіршується смак та утворення кавової пінки.

Для вибору є 5 різних значень температури заварювання.

Попереднє заварювання меленої кави

Під час попереднього заварювання кавовий порошок після помела зволожується гарячою водою. Через певний час вода проходить крізь зволожену мелену каву. Завдяки цьому аромат кави стає більш інтенсивним.

Ви можете встановити короткий або тривалий час попереднього заварювання або вимкнути функцію "Попереднє заварювання".

В заводській установці "Попереднє заварювання" вимкнено.

Ви можете налаштувати кількість води для всіх кавових напоїв, подачі гарячої води і порції чаю залежно від розміру чашки.

Для кавових напоїв з молоком можна налаштувати згідно Ваших бажань пропорції молока та молочної піни. Також можна змінити порції гарячого молока та молочної пінки.

Для кожного напою можна запрограмувати максимально можливий розмір порції. Коли його досягнуто, приготування припиняється. Тоді для напою буде збережений максимально можливий розмір порції.

Зміна розміру порції завжди зберігається в актуальному профілі. Назва актуального профілю відображається зверху зліва на дисплеї.

Якщо ємність для води під час приготування спорожниться, кавомашина перериває процес програмування кількості. Розмір порції **не** збережеться.

З'являється меню Напій.

- Поставте чашку під центральну насадку або насадку гарячої води.
- Оберіть стрілкою > Редагувати.
- Доторкніться до Змінити напій.
- Оберіть напій і доторкніться до Об'єм порції.

Якщо Ви обираєте приготування молока або чаю, одразу починається програмування кількості. Окремо не потрібно обирати Об'єм порції

Готується напій, і на дисплеї з'являється Збереження, коли досягнуто мінімального розміру порції.

- Коли розмір порції відповідає Вашому бажанню, доторкніться до Збереження.

Якщо Ви хочете змінити кількість складових кавових напоїв з молоком або з гарячою водою, їх розмір зберігається один за одним під час приготування напою.

Відтепер цей напій буде готуватися із запрограмованим розміром складових.

Відновити параметри напоїв

Ви можете відновити заводську установку розміру порцій і параметрів для одного напою або для всіх одразу.

З'являється меню Напої.

- Оберіть стрілкою > Редагувати.

Відновлення параметрів напою

- Доторкніться до Віднов. настр. для напою.

- Оберіть напій.

На дисплеї з'явиться Відновити заводську настройку для напою?.

- Підтвердіть за допомогою так.

Відновити всі напої

- Доторкніться до Відновл. настр. для всіх напоїв.

На дисплеї з'явиться Відновити заводську настройку для всіх напоїв?.

- Підтвердіть за допомогою так.

Якщо Ви використовуєте кава-машину з іншими користувачами і маєте різні смакові вподобання, Ви можете додатково до стандартного профілю Miele створити власний профіль.

В кожному профілі можна індивідуально налаштувати розмір порції і параметри для напоїв з кавою і молоком, гарячої води і чаю.

Назва актуального профілю відображається зверху зліва на дисплеї.

Викликати профіль

З'являється меню Напої.

- Доторкніться до Профілі.

Тепер Ви можете створити профіль.

Створити профіль

- Доторкніться до Створити профіль.

На дисплеї відкриється клавіатура.

- Введіть бажану назву (макс. 8 символів) і доторкніться до Зберегти.

Вибрати профіль

- Оберіть профіль.

Назва актуального профілю відображається зверху зліва на дисплеї.

Редагувати профіль

Коли Ви вже створили хоча б один профіль, можна в меню Редагувати обрати одну з можливих опцій:

- **Змінити назву**, якщо потрібно змінити назву профілю.
 - **Видалити профіль**, якщо потрібно видалити профіль.
 - **Змінити профіль**, щоб встановити автоматичний перехід кава-машини після кожного приготування напою на профіль Miele, або залишати активним останній обраний профіль.
- Оберіть стрілкою > Редагувати.

Профіль

Змінити профіль

Ви можете запрограмувати кава-машину, щоб після приготування напою вона перемикалась автоматично на профіль Miele, або залишався актуальним останній обраний профіль.

- Доторкніться до **Змін. профіль**.

У Вас є наступні можливості:

- **вручну**: обраний профіль залишається активним, доки Ви не оберете інший профіль.
- **після приготування**: після кожного приготування напою кава-машинка автоматично переходить на профіль Miele.
- **із ввімкненням**: при ввімкненні приладу активним буде профіль Miele, незважаючи на останній активний профіль.
- Оберіть бажаний напій і доторкніться до **OK**.

Змінити ім'я

- Доторкніться до **Змінити назву**.
- Оберіть профіль.
- Змініть назву і доторкніться до **Зберегти**.

Збережеться змінена назва профілю.

Видалити профіль

- Доторкніться до **Видал. профіль**.
- Доторкніться до бажаного профілю і потім до **OK**.

Профіль буде видалено.

Профіль: створення і редагування напої

Напої, які Ви часто готуєте із зміненими установками, можна зберегти в профілі (див. "Профіль").

Крім того, можна змінювати назви напоїв і видаляти небажані напої з профілю. Можливо зберегти максимум десять напоїв в профілі.

Відображається меню Напої. Спочатку викличте бажаний профіль.

- Доторкніться до Профілі.
- Оберіть профіль.

Назва актуального профілю відображається зверху зліва на дисплеї.

Створення напою

На базі вже існуючих напоїв можна створити нові напої.

- Доторкніться до Створити напій.
- Оберіть напій.
- Змініть параметр напою і розмір порції (див. "Параметри напою: кількість меленої кави, температура заварювання, попереднє заварювання і розмір порції").

Починається приготування і Ви можете зберігати новий розмір окремих складових напою.

- Введіть назву для нового напою (макс. 8 символів) і доторкніться до Зберегти.

Новий напій з'являється в профілі.

Зміна напою: розмір порції, параметри або назва

Відображається бажаний профіль із створеними напоями.

- Оберіть стрілкою > Редагувати параметри напою.
- Доторкніться до Змінити напій.
- Оберіть напій.

Тепер Ви можете змінювати розмір порції, параметри або назву напою.

Видалити напій

Відображається бажаний профіль із напоями.

- Оберіть стрілкою > Редагувати параметри напою.
- Доторкніться до Видалити напій.
- Оберіть бажаний напій і доторкніться до ОК.

Пункт було видалено зі списку.

Профіль: приготування напоїв

З'являється меню Напої.

- Доторкніться до Профілі.
- Оберіть профіль.

Назва обраного профілю відображається зверху зліва на дисплеї. Тепер Ви можете готувати Ваші напої.


- Поставте під центральну насадку відповідну ємність.
- Оберіть напій.

Починається приготування.

В розширеному режимі під час приготування напоїв Ви можете змінювати кількість меленої кави на порцію і розмір порції. Установка **не** збережеться і буде актуальною лише для поточного приготування.

Ввімкнення і вимкнення розширеного режиму

З'являється меню Напої.

- Доторкніться до ↶.
- Оберіть Установки  і потім Розширений режим.
- Оберіть бажану опцію, щоб ввімкнути або вимкнути розширений режим.
- Доторкніться до ОК.

Якщо розширений режим ввімкнено, під час приготування напою Ви можете змінювати кількість меленої кави і/або розмір порції.

Розширений режим: зміна кількості меленої кави і розміру порції

З'являється меню Напої.

Параметр можна змінювати під час окремих етапів приготування.

Зміна кількості меленої кави

- Оберіть кавовий напій.

Починається приготування. Ви можете змінити кількість меленої кави під час помелу зерен.



- Доторкніться до шкали і переставте регулятор (маленький трикутник) в бажану позицію.

Доки Ви доторкаєтесь до шкали, з'являється налаштувати.

Зміна розміру порції

- Оберіть напій.

Починається приготування. Під час подачі напою Ви можете змінити розмір порції, напр., для латте мак'ято можна змінити кількість гарячого молока, молочної піни і еспресо.

- Доторкніться до шкали і переставте регулятор (маленький трикутник) в бажану позицію.

Установки

В меню "Установки" Ви можете налаштувати кави-машину згідно Ваших потреб та бажань.

Викликати меню "Установки".

З'являється меню Напої.

■ Доторкніться до ↩.

■ Оберіть Установки .

Тепер Ви можете переглядати або змінювати установки.

Актуальну установку позначено кольоровими рамками.

За допомогою ↩ Ви повернетесь на попередній рівень меню.

Зміна і збереження установок

З'являється меню Установки .

■ Оберіть пункт меню, який Ви хочете змінити.

■ Оберіть бажану установку і підтвердіть за допомогою ОК.

Установку буде збережено.

Огляд можливих установок

Заводська установка для кожного пункту позначена *.


Пункт меню	Можливі установки
Мова 	deutsch, інші мови Країна
Поточний час	Індикація – викл* / вкл / Нічне вимкнення Формат часу – 12 год. (am/pm) / 24 год.* Встановити
Дата	
Таймер	Таймер 1 – Встановити : Ввімкнути о / Виключити за (0:30)* / Вимкнути о – Відповідність дням тижня: Понеділок / Вівторок / Середа / Четвер / П'ятниця / Субота / Неділя – Активувати : Ввімкнути о (так / ні*) / Вимкнути о (так / ні*) Таймер 2 – Встановити : Ввімкнути о / Вимкнути о – Відповідність дням тижня: Понеділок / Вівторок / Середа / Четвер / П'ятниця / Субота / Неділя – Активувати : Ввімкнути о(так / ні*) / Вимкнути о (так / ні*)
Розширений режим	вкл / викл*
Режим Еко	вкл* / викл

Установки

Пункт меню	Можливі установки
Очищення від накипу	Спосіб очищен. від накипу – Автономне очищ. від накипу / Очищення від накипу вручну Час старту
Освітлення	Прилад ввімкнено – Встановити яскравість Прилад вимкнено – Яскравість / Виключити за
Інформація	Порції напоїв – Всього порцій / Всього кавових напоїв / Всього порцій чаю / Рістретто / Еспресо / ... Порцій до – Очищення від накипу / Знежир. прист. заварювання
Блокування запуску	вкл / викл*
Жорсткість води	М'яка Середн. жорстка* дуже жорстка
Яскравість	Встановити яскравість
Гучність	Звуковий сигнал Тони кнопок
Підігрів. чашок	вкл / викл*
Регулювання випуск. насад.	вкл / викл*
Сервіс	Випаровування (так / ні) Демо-режим (вкл / викл*)
Заводські установки	Відновити початк. стан Не відновлюв. початков. стан

Мова

Ви можете обрати Вашу мову і країну для всіх текстів на дисплеї.

Повідомлення: Якщо Ви раптом встановили не ту мову, знайдіть пункт меню "Мова" за допомогою символу .

Поточний час

Тепер Ви можете встановити індикацію поточного часу, формат індикації та поточний час.

Індикація (поточний час)

У вас є наступні можливості для вибору:

- вкл: Час і дата буде відображатися завжди, коли Ви вимикаєте прилад.
- викл: Час і дата не будуть відображатися, коли Ви вимикаєте прилад.
- Нічне вимкнення: Час і дата відображаються з 5:00 до 23:00.

Залежно від того, який варіант Ви оберете, кава-машина споживає більше енергії. На дисплеї з'явиться відповідне повідомлення.

Формат часу

Вибрати можна:

- 24-год індикація (24 год.)
- 12-год індикація (12 год. (am/pm))

Встановити

Можна встановити години і хвилини.

Поточний час потрібно вводити 4-ма цифрами.

Установки

Таймер

У Вас у розпорядженні два таймери з наступними функціями:

Кава-машина

- вмикається в певний час, наприклад, зранку до сніданку (Ввімкнути о),
- вимикається у певний час (Вимкнути о),
- вимикається через певний час, якщо Ви не натискаєте жодну кнопку або не готуєте напої ("Виключити за, доступна лише в Таймер 1).

Крім того, окремі функції таймеру можна призначити на певні дні тижня.

Для установки Ввімкнути о і таймер повинен бути активованим і призначеним принаймні на 1 день тижня.

Вибрати таймер

Вибрати можна:

- Таймер 1: Ввімкнути о, Вимкнути о, Виключити за
- Таймер 2: Ввімкнути о, Вимкнути о

Ввімкнути о

Якщо активоване блокування ввімкнення, то кава-машина **не** вмикається у встановлений час. Установки таймера дезактивуються.

Якщо кава-машина **тричі** вмикалась функцією таймера Ввімкнути о, але напої не готувались, прилад більше не буде автоматично вмикатись. Таким чином кава-машина не вмикається щоденно протягом Вашої тривалої відсутності, наприклад, відпустки. Програмований час зберігається і при наступному ручному ввімкненні знову активується.

Вимкнути о

Запрограмовані установки часу залишаються в пам'яті машини за умови тривалої відсутності і будуть знову активовані після наступного ручного вмикання приладу (див. "Ввімкнути о").

Вимкнути за

Функція таймера Виключити за до-ступна лише для Таймера 1.

Якщо жодна кнопка не натискалась і не готувався жоден напій, через 30 хвилин кава-машина вимикається для збереження електроенергії.

Ви можете змінити установку і обрати значення часу між 15 хвилинами і 9 годинами.

Вибір днів тижня (Задати день тижня)

Оберіть бажаний день тижня. Обрані тижня позначені .

Коли позначені всі бажані дні тижня.

■ доторкніться до ОК.

Активация та дезактивация таймера

Ви обрали для індикації часу вкл або Нічне вимкнення.

Якщо активовано таймер для Ввімкнути о, на дисплеї попереду символа ☺ з'являється 23:59 і бажаний час ввімкнення.

Якщо активне блокування ввімкнення, функцію таймера Ввімкнути о не можна обрати.

Оберіть бажану функцію таймера. Обрана функція позначиться .

■ Доторкніться до ОК.

Розширений режим

Інформацію щодо розширеного режиму Ви знайдете в розділі "Розширений режим".

Очищення від накипу

Інформацію щодо автоматичного і ручного очищення від накипу Ви знайдете у відповідних розділах.

Якщо обрано Очищення від накипу вручну, Час старту не відображається.

Освітлення

Ви маєте наступні можливості для вибору:

- Прилад ввімкнено: встановити яскравість освітлення.
- Прилад вимкнено: встановити яскравість приладу і обрати, коли освітлення вимикається.

Встановлення яскравості

Оберіть спочатку:

- Прилад ввімкнено
- Прилад вимкнено

Встановити час вимкнення освітлення (вимкнути за)

Ви можете встановити час, протягом якого кава-машина буде освітлюватись після вимкнення.

У ввімкненому стані після останньої дії кава-машина освітлюється ще протягом 7 хв. Цей час не можна змінити.

Інформація (відображення інформації)

В пункті меню Інформація Ви можете переглянути кількість приготованих порцій окремих напоїв.

Крім того, Ви можете дізнатись, скільки порцій залишилось до наступного очищення від накипу (якщо обрано Очищення від накипу вручну) або знежирення пристрою заварювання (Порцій до).

Щоб знову повернутись на попередній рівень меню,

- доторкніться до ↵.

Блокування кава-машини (Блокування ввімкнення)


Ви можете заблокувати кава-машину, щоб запобігти небажаному використанню приладу, наприклад, дітьми.

Активация та дезактивация блокування

Якщо активоване блокування ввімкнення, то установки для Ввімкнути о дезактивуються. Кава-машина **не** вмикається у встановлений час.

Тимчасове вимкнення функції "Блокування ввімкнення"

При натисканні кнопки Вкл/Викл , з'являється .

- Доторкайтесь до , доки на дисплеї відображається відповідна вказівка.

Як тільки кава-машину вимкнено, прилад знову заблоковано.

Жорсткість води

Інформацію щодо жорсткості води Ви знайдете в розділі "Жорсткість води".

Яскравість

За допомогою сегментів Ви можете встановити яскравість дисплею.

Гучність

Ви можете змінити гучність звукових сигналів та тону кнопок за допомогою сегментів.

Підігрів чашок

Ви знайдете інформацію щодо підігріву чашок в розділі "Підігрів чашок".

Регулювання центральної насадки

Ви знайдете інформацію в розділі "Регулювання центральної випускної насадки".

Сервіс

Випарувати вологу з приладу

Якщо Ви не будете користуватись каво-машиною протягом тривалого часу або транспортувати її, потрібно видалити воду із системи - випарувати вологу з приладу (див. "Транспортування").

Демо-режим

Для особистого використання ця функція непотрібна.

Прилад з функцією Демо-режим можна демонструвати в магазинах або на виставках. При цьому прилад буде підсвічуватись, але не можна буде готувати напої чи виконувати будь-які дії.

Заводська установка

Ви можете відмінити установки каво-машини і повернути їх до початкових - заводських установок.

Кількість напоїв і статус приладу (напоїв до очищення приладу від накипу, ... знежирення пристрою заварювання) не скинеться.

Заводські установки зазначені в розділі "Огляд можливих установок".

Наступні установки **не** скидаються.

- Мова
- Дата і поточний час
- Спосіб очищення від накипу (Час старту відновиться на 22:00 год).

Чищення та догляд



Регулярно чистіть каво-машину для запобігання розвитку мікроорганізмів.

Огляд інтервалів чищення

Рекомендований інтервал чищення	Що я повинен чистити / робити?
щоденно (наприкінці дня)	Ємність для води
	Контейнер для залишків
	Піддон для рідини і решітка
	Контейнер для молока з нержавіючої сталі
	Сенсор краю чашки
1 раз на тиждень (частіше при сильних забрудненнях)	Центральна випускна насадка
	Пристрій заварювання
	Внутрішній простір під пристроєм заварювання
1 раз на місяць	Корпус
	Контейнер для зерен
	Контейнер і відсік для меленої кави
За потребою	Фільтр ємності для води (за потребою)
	Молочна трубка
	Знежирити пристрій заварювання (за допомогою таблеток для чищення)
	Очистити прилад від накипу (якщо встановлено "Ручне очищення від накипу")

Повідомлення: Якщо Ви обрали Автономне очищ. від накипу, як спосіб очищення, здійснюйте щоденне очищення, ємності для води, піддона для рідини і контейнера для залишків, найкраще під час фази дії. Відповідно встановіть час старту автоматичного очищення від накипу ("Автоматичне очищення від накипу - Установка часу старту").

Очищення вручну або в посудомийній машині


Наступні деталі можна мити **виключно** вручну:

- Кришка центральної випускної насадки з нержавіючої сталі
- Сенсор краю чашки
- Пристрій заварювання
- Кришка контейнера для зерен
- Контейнер для молока з нержавіючої сталі
- Під блендою

Деякі деталі кави-машини придатні для миття в посудомийній машині. При частому митті деталей в посудомийній машині можливе їх фарбування через наявність залишків продуктів в машині, наприклад, помідорами, або пошкодження покриття приладу.

Наступні деталі **можна мити в посудомийній машині**:

- Піддон для рідини і кришка
- Решітка
- Контейнер для залишків
- Ємність для води
- Центральна випускна насадка (без кришки з нержавіючої сталі)

 **Небезпека опіків** біля гарячих деталей приладу і гарячими рідинами!

Дайте кави-машині охолонути перед тим, як її очищувати. Зверніть увагу, що вода в піддоні може бути дуже гарячою.

Не використовуйте пароструминні очисники. Пара може потрапити в струмопровідні деталі і спричинити коротке замикання.

Дуже важливо регулярно чистити прилад, тому що залишки кави дуже швидко можуть покритися цвіллю. Залишки молока можуть зіпсуватися і закупорити молочні трубки.

Чищення та догляд

Всі поверхні схильні до появи подряпин. Подряпини на скляних поверхнях можуть стати причиною розколу. Всі поверхні можуть змінити колір або набути іншого зовнішнього вигляду, якщо на них потрапить невідповідний миючий засіб. Слідкуйте за тим, щоб можливі бризки під час очищення від накипу були одразу витерті!

Щоб уникнути пошкодження зовнішніх поверхонь, не використовуйте під час чищення:

- миючі засоби, які містять у складі соду, амоніак, кислоту або хлориди,
- миючі засоби із вмістом розчинників,
- миючі засоби для видалення накипу,
- миючі засоби для чищення нержавіючої сталі,
- засоби для чищення посудомийних машин,
- засоби для чищення скла,
- миючий засіб для духових шаф,
- абразивні миючі засоби, наприклад, у вигляді порошка або пасти, наждак,
- абразивні жорсткі губки та щітки (напр., губки для чищення кастрюль, використані щітки, які можуть містити залишки абразивних засобів),
- губки з еластичного пінопласту,
- гострі металеві скребки.

Піддон для рідини і контейнер для залишків

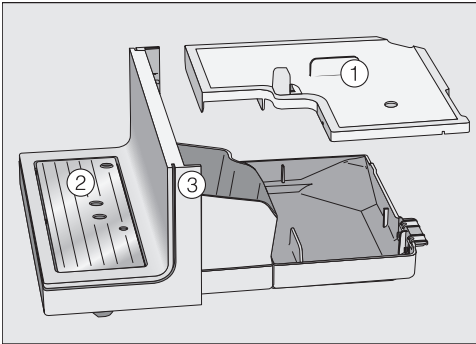
Небезпека опіків!

Якщо трубки промиваються, зачекайте трохи перед тим, як виймати піддон. Вода ще витікає.

Щоденно очищайте піддон для рідини та збірний контейнер, щоб запобігти утворенню неприємних запахів та плісняви.

Контейнер для залишків знаходиться в піддоні для рідини. В контейнері для залишків також може бути трохи води після промивання.

Кава-машина повідомить на дисплеї, коли піддон для рідини і/або контейнер для залишків заповняться і їх потрібно спорожнити. Тоді спорожніть піддон і контейнер для залишків.



- Обережно вийміть піддон для рідини з кава-машини. Зніміть кришку ①.
- Спорожніть піддон і збірний контейнер.
- Вийміть піддон для рідини ② і нижню бленду ③.

Очищайте бленду виключно вручну теплою водою і невеликою кількістю миючого засобу.

Всі інші деталі придатні для миття в посудомийній машині.

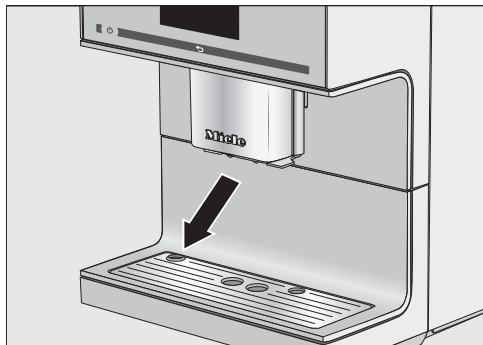
- Очистіть всі деталі.
- Очистіть внутрішній простір приладу під піддоном.
- Знову зберіть всі деталі і вставте піддон для рідини в кава-машину.

Прослідкуйте, щоб піддон для рідини був вставлений до упору.

Чищення та догляд

Решітка

- Вийміть піддон для рідини.
- Очистіть його в посудомийній машині або вручну теплою водою та невеликою кількістю миючого засобу.
- Висушіть решітку.



- Знову вставте піддон для рідини. Слідкуйте за тим, щоб піддон був правильно встановлений (див. рисунок).

Ємність для води

Щоденно змінюйте воду, щоб запобігти розвитку мікроорганізмів.

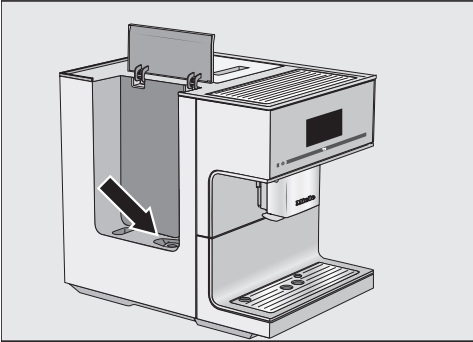
Слідкуйте за тим, щоб клапан, нижня частина ємності для води та місце її встановлення в каво-машину були чистими. Тільки в такому випадку ємність для води буде правильно встановлена.

- Вийміть ємність для води.
- Мийте ємність для води в посудомийній машині або вручну теплою водою та невеликою кількістю миючого засобу. Висушіть її.
- Ретельно очистіть і висушіть місце біля каво-машини, перш за все в заглибленнях.
- Знову вставте резервуар для води.

Врахуйте, що автоматичне очищення від накипу функціонує лише з наповненою і вставленою ємністю для води.

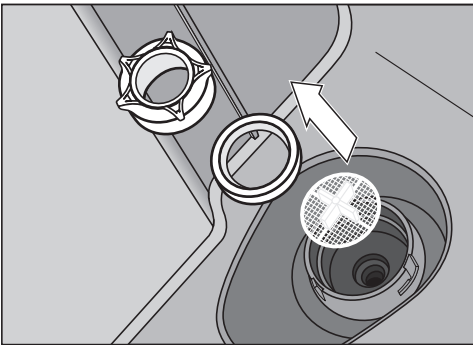
Фільтр ємності для води

Якщо Ви встановили Автономне очищ. від накипу, фільтр ємності для води потрібно очищати раз на місяць.



Фільтр знаходиться під ємністю для води.

- Відкрийте кришку зліва і вийміть ємність для води.



- Відкрутіть ковпачок. Зніміть ущільнення з фільтра.
- Очистіть всі деталі. Промийте ретельно всі деталі під проточною водою.

- Спочатку вставте фільтр (хрестик вказує вгору), потім ущільнювальне кільце. При цьому отвір ущільнювального кільця повинен вказувати вниз. Міцно закрутіть ковпачок.
- Знову вставте резервуар для води.

Чищення та догляд

Центральна випускна насадка з інтегрованим капучинатором

Очищайте всі деталі центральної випускної насадки **раз на тиждень** в посудомийній машині за виключенням кришки з нержавіючої сталі. Так будуть ефективно видалені всі залишки кави і молока.

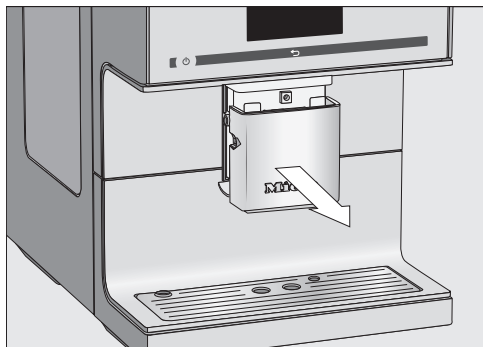
Очищуйте покриття центральної форсунки з нержавіючої сталі виключно **вручну** теплою водою і невеликою кількістю миючого засобу.

З'являється меню Напої.

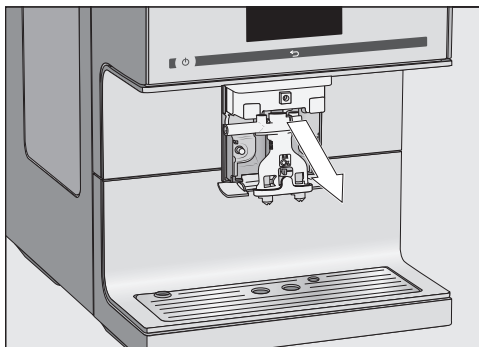
Якщо центральна випускна насадка знаходиться в найвищій позиції, Ви не можете зняти деталі. Для цього потрібно опустити насадку в позицію для догляду.

- Доторкайтесь до ↵ протягом 3 секунд.

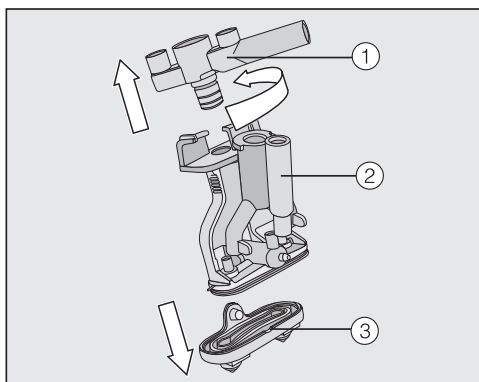
Центральна випускна насадка стає в позицію для догляду .



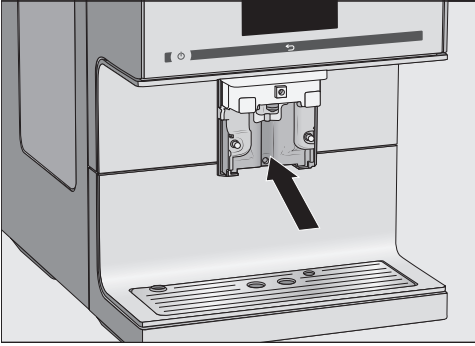
- Зніміть кришку з нержавіючої сталі вперед .



- Зніміть пристрій подачі, направляючи вперед.



- Відкрутіть верхню деталь ① з отвором для молочної трубки і зніміть її. Відкрутіть U-подібну деталь ②. Послабте форсунки ③.
- Ретельно очистіть всі деталі.



Установка деталей центральної випускної насадки:

- Вставте пристрій подачі на місце. Натисніть міцно, щоб форсунки ③ щільно стали на пристрій подачі.

Слідкуйте за тим, щоб всі деталі були міцно з'єднані між собою.

- Вставте пристрій подачі в центральну випускную насадку і кришку з нержавіючої сталі.
- Доторкніться до ОК.

Повідомлення: Якщо кава-машина вимкнена, Ви можете в будь-який момент зняти і очистити деталі центральної випускної насадки.

- Очистіть поверхню центральної випускної насадки вологою серветкою.

За потреби можна очистити молочну трубку щіткою, що додається, під проточною водою.

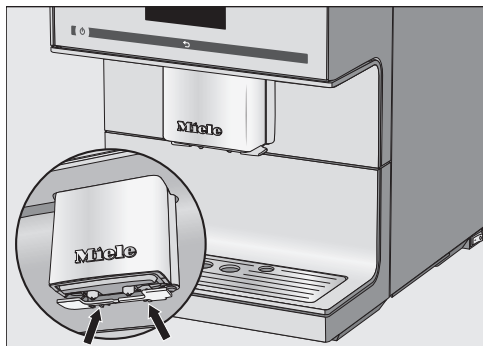
- Для цього вставте щітку в трубку і порухайте до упору вперед-назад, доки в трубці не залишиться молока.

Чищення та догляд

Сенсор краю чашки

Під центральною випускною насадкою знаходиться сенсор краю чашки.

Щоденно очищайте сенсор краю чашки вручну теплою водою і невеликою кількістю миючого засобу.



- Натисніть на обидва пази (стрілки).

Сенсор краю чашки послабиться.

- Очистіть сенсор краю чашки.

Для встановлення

- Вставте сенсор краю чашки знизу в тримач на центральній випускній насадці.

Контейнер для молока з нержавіючої сталі

Контейнер для молока потрібно щоденно розбирати і очищати.

- Очищайте всі деталі **виключно вручну** теплою водою і невеликою кількістю миючого засобу. За потреби використовуйте щітку для чищення, що додається, щоб видалити рештки молока з контейнера.
- Ретельно промийте всі деталі під проточною водою.

Залишки миючих засобів можуть вплинути на смак молока і якість молочної пінки.

- Висушіть всі деталі.
- Знову встановіть всі деталі контейнера для молока.

Молочна трубка

Слідкуйте за тим, щоб внутрішні деталі кави-машини, по яким проходить молоко, ретельно і ґрунтовно промивалися. Молоко по природі містить бактерії, які розмножуються, якщо прилад або деталі не достатньо очищаються. Забруднення приладу можуть призвести до проблем із здоров'ям.

Молочну трубку кави-машини потрібно промивати один раз на тиждень. Повідомлення на дисплеї нагадає про це в правильний час.

- Підтвердіть повідомлення за допомогою ОК.

Коли Ви підтверджуєте повідомлення Очистити молочну трубку за допомогою ОК, внутрішній відлік інтервалу чищення обнулиться. Більше нагадування **не** з'явиться.

У вас є дві можливості очистити молочну трубку:

- Центральну насадку з інтегрованим капучинатором Ви можете зняти, розібрати і промити вручну теплою водою і невеликою кількістю миючого засобу або в посудомийній машині (див. "Центральна випускна насадка з інтегрованим капучинатором").
- Або очистіть молочну трубку за допомогою програми догляду Очистити молоч. трубку і засобом для чищення молочних трубок (див. "Програми для догляду - Очистити молочну трубку").

Контейнер для зерен

Небезпека одержання травми млинком!

Під час чищення вимикайте прилад із розетки.

Кавові зерна містять жири, які осідають на стінках контейнера для зерен і можуть перешкоджати подачі кавових зерен. Тому регулярно очищайте контейнер для зерен м'якою серветкою.

Повідомлення: Пропилососьте контейнер для зерен, щоб видалити рештки кави.

- Зніміть кришку контейнера для зерен.
- Видаліть кавові зерна, що залишилися.
- Очистіть контейнер для зерен сухою, вологою серветкою.

Тепер Ви можете знову наповнити контейнер кавовими зернами.

- Знову встановіть кришку.

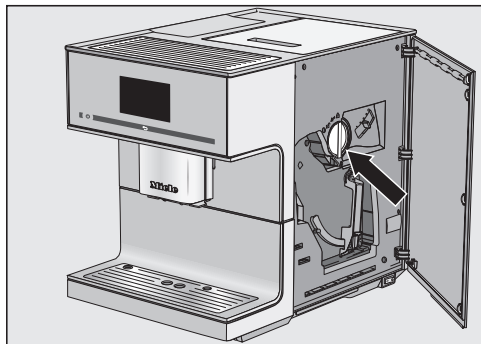
Повідомлення: За потреби можна очистити кришку контейнера для зерен **вручну** теплою водою і невеликою кількістю миючого засобу. Добре просушіть кришку перед тим, як закривати нею контейнер.

Чищення та догляд

Контейнер для меленої кави

регулярно очищайте контейнер і відсік для меленої кави, напр., кожного разу, коли очищаєте пристрій заварювання.

- Відкрийте дверцята приладу.



- Поверніть ручку (стрілка) вліво, щоб контейнер відсік для меленої кави.
- Очищайте контейнер для меленої кави в посудомийній машині або вручну теплою водою та невеликою кількістю миючого засобу. Висушіть його.
- Залишки кави у відсіку видаліть сухою, м'якою серветкою.
- Знову вставте контейнер для меленої кави. Поверніть ручку вправо, щоб закрити відсік.
- Закрийте дверцята приладу.

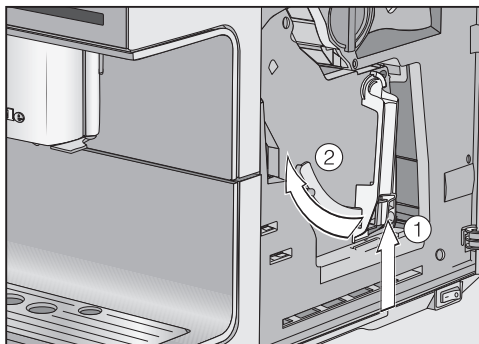
Виймання і очищення вручну пристрою заварювання

⚠ Небезпека одержання травми!
Під час чищення вимикайте прилад із розетки.

Очищайте пристрій заварювання виключно **вручну** теплою водою **без миючих засобів**. Рухомі частини пристрою покриті жирною плівкою. Миючі засоби пошкоджують це покриття.

Раз на тиждень очищайте пристрій заварювання.

- Відкрийте дверцята приладу.

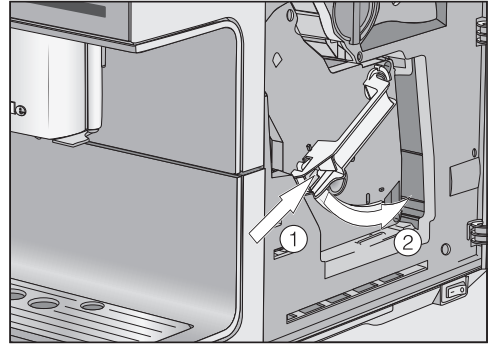
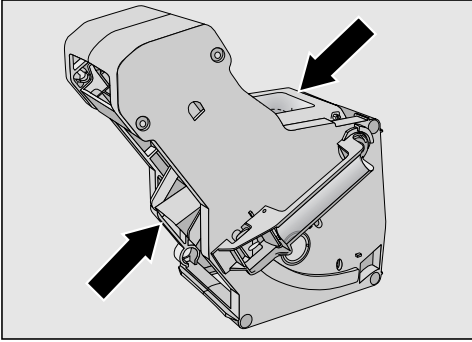


- Натисніть на кнопку, яка знаходиться внизу на ручці пристрою заварювання ①, і поверніть при цьому ручку ② ліворуч.
- Обережно вийміть пристрій заварювання з кави-машини.

Якщо пристрій заварювання виймається складно або взагалі не виймається, він знаходиться не в основному положенні (див. "Що робити, якщо ...?").

Коли Ви вийняли пристрій заварювання, **не** змінюйте положення ручки на пристрої заварювання.

- Очистіть пристрій заварювання **вручну під струменем теплої води** без застосування миючих засобів.



- Витріть залишки кави із ситечок (стрілки). Одне ситечко знаходиться у лійці, а інше - ліворуч, поруч із лійкою.
- Висушіть воронку, щоб кавовий порошок не міг прилипнути до поверхні воронки при наступному приготуванні кави.
- Ретельно очистіть внутрішній простір кави-машини.
- Натисніть на кнопку, яка знаходиться внизу на ручці пристрою заварювання ①, і поверніть при цьому ручку ② праворуч.
- Закрийте дверцята приладу.

Слідкуйте за тим, щоб ретельно видаляти вологі рештки кави, щоб уникнути появи цвілі.

Повідомлення: Сухі залишки меленої кави Ви можете видалити за допомогою пилососа.

Дійте у зворотньому напрямку, щоб встановити пристрій заварювання.

- Повністю задвиньте пристрій заварювання в кави-машину прямо.

Чищення та догляд

Корпус

Видаляйте забруднення на корпусі одразу. Зовнішні поверхні можуть змінити зовнішній вигляд або колір після тривалої дії забруднень.

Стежте за тим, щоб вода не потрапила на дисплей!

Всі поверхні схильні до появи подряпин і можуть змінити колір або зовнішній вигляд, якщо на них потрапить невідповідний миючий засіб.

Слідкуйте, щоб бризки під час процесу від накипу були одразу витерті з поверхні!

- Вимкніть каво-машину.
- Очистіть фронтальну панель приладу, користуючись чистою, м'якою серветкою, м'яким миючим засобом та теплою водою. Потям витріть насухо м'якою серветкою.

Повідомлення: Корпус також можна чистити універсальною серветкою з мікрофібри Miele.

Програма догляду

Є наступні програми догляду:

- Промивання приладу
- Промивання молочних трубок
- Очищення молочних трубок
- Знежирення пристрою заварювання
- Очистити прилад від накипу

Запустіть програму для догляду після нагадування на дисплеї. Детальну інформацію ви знайдете на наступних сторінках.

Виклик меню "Догляд"

З'являється меню Напої.

- Доторкніться до ↵.
- Оберіть Догляд.

Тепер Ви можете обрати програму для догляду.

Промивання приладу

Коли готується кавовий напій, каво-машина промивається перед вимкненням. Так видаляться можливі залишки кави.

Ви можете промити молочну трубку вручну.

З'являється меню Напої.

- Доторкніться до ↵.
- Оберіть Догляд і потім Промити прилад.

За потреби з'явиться запит вставити молочну трубку в піддон для рідини.

Промивання молочної трубки

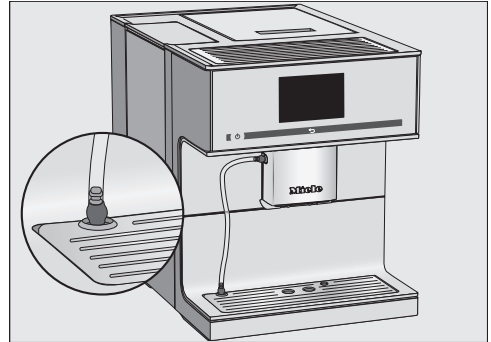
Молочна трубка може закупоритись рештками молока. Коли готуються напої з молоком, каво-машина через кілька хвилин автоматично промиває молочну трубку.

Ви можете промити молочну трубку вручну.

З'являється меню Напої.

Повідомлення: Поставте під центральну насадку відповідну ємність.

- Доторкніться до ↵.
- Оберіть Догляд і потім Промити молоч. трубку.



- Вставте молочну трубку в отвір в піддоні для рідини.
 - Підтвердіть за допомогою ОК.
- Молочна трубка промивається.

Чищення та догляд

Очищення молочної трубки

Для оптимального результату чищення ми рекомендуємо використовувати засіб для чищення молочних трубок Miele. Засіб для чищення молочних трубок розроблений спеціально для каво-машин Miele і не стане причиною пошкоджень.

Ви можете придбати засіб для чищення молочних трубок в спеціалізованому магазині Miele, сервісній службі або онлайн www.miele-shop.com.

Програма догляду **Очистити молоч. трубку** триває близько 10 хв.

З'являється меню **Напої**.

■ Доторкніться до ↶.

Процес очищення не можна переривати. Він повинен здійснитись повністю.

■ Оберіть **Догляд** і потім **Очистити молоч. трубку**.

Процес запуститься.

■ Слідуйте вказівкам, які з'являються на дисплеї.

На дисплеї з'явиться **Вставте молочну трубку в ємність із засобом для чищення**.

Приготування розчину для очищення:

■ Розчиніть порошок для чищення в ємності з 200 мл ледь теплої води. Розмішайте розчин ложкою до повного розчинення порошка.

Здійснення очищення:



■ Поставте ємність поряд із каво-машиною і опустіть молочну трубку в розчин для чищення. Слідкуйте за тим, щоб молочна трубка була опущена в розчин достатньо глибоко.

■ Доторкніться до **OK**.

■ Дотримуйтеся наступних вказівок на дисплеї приладу.

Після промивання процес чищення буде завершено.

Знежирення пристрою заварювання

Залежно від вмісту масел у сорті кави, що використовується, пристрій заварювання може швидше забруднюватися. Для забезпечення бездоганного функціонування каво-машини і приготування ароматних кавових напоїв пристрій заварювання потрібно регулярно очищати від кавових масел.

Рекомендовано використовувати таблетки для очищення від кавових масел Miele. Вони розроблені спеціально для каво-машин Miele і не пошкоджують прилад.

Ви можете придбати таблетки в спеціалізованих магазинах, в сервісній службі або в онлайн-магазині www.miele-shop.com.

Програма догляду "Знежирення пристрою заварювання" триває приблизно 12 хв.

Після 200 порцій на дисплеї з'явиться повідомлення Знежирити пристрій заварювання.

- Доторкніться до ОК.

Це повідомлення буде з'являтися на дисплеї, доки пристрій заварювання не буде очищено.

Знежирення пристрою заварювання

З'являється меню Напої.

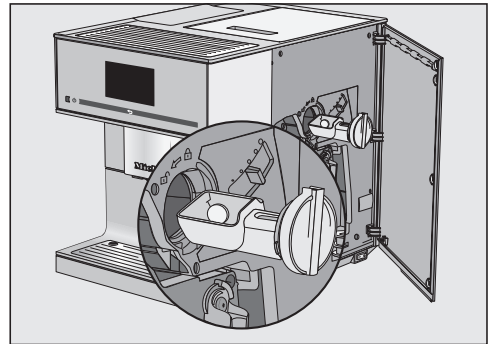
- Доторкніться до ↶.

Процес очищення не можна переривати. Він повинен здійснитись повністю.

- Оберіть Догляд і потім Знежир. прист. заварювання.
- Слідуйте вказівкам, які з'являються на дисплеї.

Коли на дисплеї з'явиться повідомлення Покладіть у відсік для меленої кави таблетку для очищення і закрийте його:

- Відкрийте дверцята приладу.
- Поверніть ручку вліво, щоб вийняти контейнер для меленої кави.
- За потреби очистіть контейнер для меленої кави.



- Покладіть таблетку для чищення в інтегровану ложку для меленої кави і задвиньте контейнер у відсік для меленої кави. Поверніть ручку вправо, щоб закрити відсік.
- Закрийте дверцята приладу.
- Дотримуйтесь наступних вказівок на дисплеї приладу.

Пристрій заварювання очищено.

Жорсткість води

Якщо Ви обрали Очищення від накипу вручну для очищення від накипу, каво-машина повинна бути встановлена на місцеву жорсткість води. Тоді на дисплеї своєчасно з'явиться повідомлення із запитом почати очищення від накипу.

Жорсткість води показує, скільки вапна розчинено в ній. Чим більше вапна міститься в воді, тим жорсткіше вода. Чим жорсткіша вода, тим частіше необхідно очищати каво-машину від накипу.

Кава-машина вимірює кількість використаної води та пари. В залежності від встановленої жорсткості води, можна приготувати більше або менше напоїв до очищення приладу від накипу.

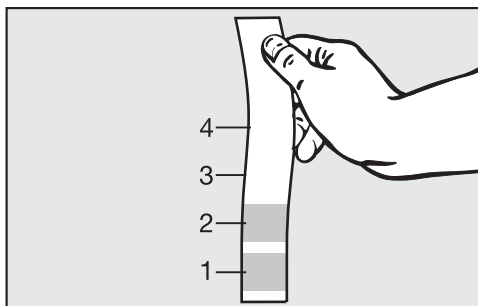
Можна обрати один з чотирьох ступенів жорсткості:

Жорсткість води	Жорсткість води станції з водопостачання	Установка (ступінь жорсткості)
0 - 8,4 °dH (0 - 1,5 ммоль/л)	м'яка	м'яка 1
8,4 - 14 °dH (1,5 - 2,5 ммоль/л)	середня	середня 2
14 - 21 °dH (2,5 - 3,7 ммоль/л)	жорстка	жорстка 3
> 21 °dH (> 3,7 ммоль/л)	жорстка	дуже жорстка 4

На заводі-виготівнику попередньо встановлена жорсткість води на ступінь 3.

Визначення жорсткості води

Ви маєте змогу визначити жорсткість води за допомогою тест-смужок, що додаються. В якості альтернативи можна отримати бажану інформацію на місцевій станції водопостачання.



- Занурьте смужку на 1 секунду у воду, потім струсіть з неї воду. Приблизно через 1 хвилину можна дізнатися результат.

Установка жорсткості води

З'являється меню Напої.

- Доторкніться до \leftarrow .
- Оберіть Установки \uparrow .
- Оберіть стрілкою $>$ Жорсткість води.
- Оберіть бажаний ступінь жорсткості води і доторкніться до ОК.

Установку буде збережено.

Автоматичне очищення від накипу

Трубки кава-машини забиваються вапном в процесі використання. Для того, щоб прилад прослужив довше і ніщо не впливало на смак кавових напоїв, потрібно регулярно очищати кава-машину від накипу.

Автоматичне очищення від накипу позбавить Вас від цього завдання.

- Кава-машину потрібно встановити на жорсткість місцевої води.
- Програму догляду для очищення від накипу не потрібно здійснювати.
- Картриджа для очищення від накипу вистачає прибл. на рік. Протягом цього часу Вам не потрібно купувати додатковий засіб для чищення.

Як функціонує автоматичне очищення від накипу?

На задній стороні кава-машини встановлюється картридж. В картриджі знаходиться засіб для очищення від накипу, який змішується з водою в розчин для очищення.

Цей розчин щоденно подається в трубки кава-машини і діє там щонайменше 4 години - ідеально в нічний час. Під час цього часу кава-машина залишається вимкненою: трубки не промиваються. Через прибл. 4 години дії - або наступного ранку - під час вмикання розчин повністю вимивається з трубок, і Ви можете готувати напої, як зазвичай.

Якщо вдень напої не готувалися - автоматичне очищення від накипу не запускається. Це означає, що і під час Вашої відсутності, напр., під час відпустки, автоматичне очищення від накипу запускатись на буде.

Автоматичне очищення від накипу

Картридж для очищення від накипу Miele

Для автоматичного очищення від накипу користуйтеся виключно картриджами Miele. Вони розроблені спеціально для каво-машин Miele.

Їх можна придбати в магазині або сервісній службі Miele або онлайн www.miele-shop.com.

Зверніть увагу, що картриджа вистачає прибл. на рік після його встановлення і першого наповнення водою.

Не наливайте рідини і не кладіть предмети в картридж для очищення від накипу.

Картридж для очищення від накипу Miele містить яблучну кислоту. Яблучна кислота міститься по природі в багатьох фруктах.

Яблучна кислота міститься в картриджі у формі таблеток. Коли Ви встановлюєте картридж в каво-машину, він наповнюється водою. Таблетки поступово розчиняються.

Залишки розчину для очищення можуть іноді потрапити на кришку і присохнути білими краплями. Це не впливає на функцію автоматичного очищення від накипу. За потреби можна витерти відкладення вологою серветкою.

За три тижні до потреби замінити картридж, на дисплеї з'явиться повідомлення із відповідним запитом. Підтвердіть повідомлення за допомогою OK. Повідомлення з'являється регулярно з періодичністю.

Врахуйте, що автоматичне очищення від накипу не функціонує з використанням, пустим або **без** картриджа. В такому випадку каво-машина заблокує приготування напоїв.

Ви можете обрати тоді Очищення від накипу вручну, як спосіб очищення.

З метою транспортування або подібного картридж можна вийняти з каво-машини. Зверніть увагу: картридж поза каво-машиною можна зберігати максимально три тижні. Зберігайте картридж у вертикальному положенні, в темному місці, з кімнатною температурою (16 - 38 °C).

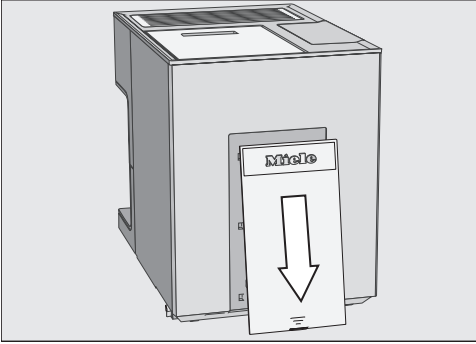
Повідомлення: Під час зміни картриджа ми рекомендуємо один раз очистити каво-машину від накипу вручну. Так Ви ґрунтовно очистите фільтр ємності для води.

Автоматичне очищення від накипу

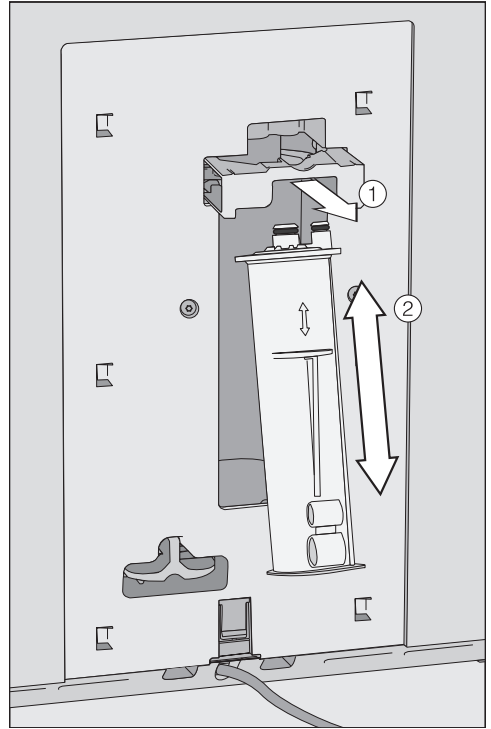
Виймання і установка картриджа для очищення від накипу

Ви обрали Автономне очищ. від накипу, як спосіб очищення.

Кава-машина ввімкнена. Тільки в такому випадку прилад розпізнає картридж.



- Зсуньте кришку на задній стороні кава-машини вниз.

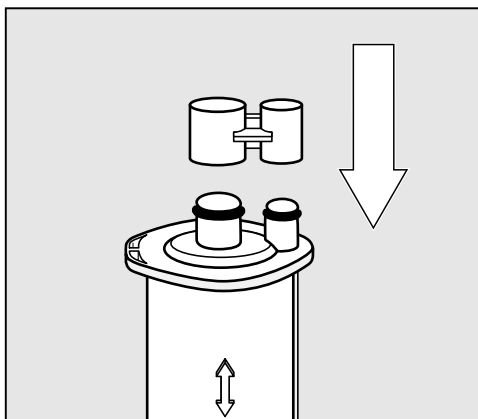


- Зніміть тримач картриджа ① вперед.

Автоматичне очищення від накипу

Якщо картридж вже встановлено:

- Вийміть картридж ②.



- Закрийте картридж кришкою.

Кришка знаходиться на циліндрі картриджа. Відірвіть кришку від місця відриву.

- Утилізуйте картридж з іншим сміттям.


Установка картриджа для очищення від накипу:

- Вставте картридж ② і прижміть його до упору вгору.
- Задвиньте тримач картриджа ① і знову вставте кришку.
- Слідуйте вказівкам, які з'являються на дисплеї.

При наступному вимкненні кави-машини під час промивання Ви почуєте, як картридж наповнюється водою. Чутно, як з інтервалами вода подається в картридж.

Ввімкнення і вимкнення автоматичного очищення від накипу

Як правило, Ви обираєте спосіб очищення від накипу під час ввведення в експлуатацію.

Хоча в будь-який час Ви можете спосіб очищення Автономне очищ. від накипу в меню Установки  ввімкнути або вимкнути.

З'являється меню Напої.

■ Доторкніться до .

■ Оберіть Установки  і потім Очищення від накипу.

■ Оберіть Спосіб очищен. від накипу.

Тепер Ви можете обрати спосіб очищення від накипу:


- Автономне очищ. від накипу
- Очищення від накипу вручну

■ Оберіть спосіб очищення і доторкніться до ОК.

Зверніть увагу, що під час зміни картриджа потрібно провести очищення від накипу вручну, щоб очистити трубки від відкладень накипу.

Що потрібно врахувати до і під час автоматичного очищення від накипу?

До часу старту, тобто незадовго до промивання трубок розчином для чищення, каво-машина повинна бути готова до роботи. Це означає:

- Каво-машина підключена до електромережі. Мережний вимикач знаходиться в позиції "I".
- Піддон для рідини, пристрій заварювання і центральна насадка встановлені.
- Ємність для води наповнена водою щонайменше до маркування  водою і вставлена.
- Слідуйте вказівкам на дисплеї, які з'являються перед вимкненням, на пр., Спорожніть піддон або Вставте і наповніть ємність для води.
- Коли готується молоко, молочна трубка повинна бути вставлена в піддон для піддини; під час вимкнення підтвердіть відповідне повідомлення на дисплеї за допомогою ОК.
- До встановленого часу старту трубки каво-машини наповнюються засобом для чищення (тривалість прибіл. 1 хвилина). Під час цього часу **не** можна відключати каво-машину від мережі.


Коли трубки вже наповнені розчином для очищення від накипу, Ви можете вийняти деталі або від'єднати каво-машину від мережі. Програми для догляду не можна здійснювати.

Автоматичне очищення від накипу

Установка часу startу

Старт щоденного очищення від накипу Ви можете обрати самі. Під час фази дії (прибл. 4 години) кава-машина повинна бути вимкнена. Здебільшого зручно обрати час більше до вечора, тоді розчин для очищення від накипу буде діяти вночі.

З'являється меню Напої.


- Доторкніться до ↩.
- Оберіть Установки  і потім Очищення від накипу.
- Оберіть Час startу.
- Встановіть бажаний час startу і доторкніться до ОК.

Старт часу буде збережено. Автоматичне очищення від накипу щоденно починається у встановлений час.

Приготування напоїв під час автоматичного очищення від накипу (фаза дії)

Під час фази дії можна перервати автоматичне очищення від накипу і змінити час startу.

Два дні підряд можна переривати автоматичне очищення від накипу і готувати напої. Після третього переривання можна або здійснити очищення одразу після ввімкнення або змінити спосіб очищення на ручну установку.

- Доторкніться до кнопки Вкл/Викл .

На дисплеї висвітлиться залишковий час в годинах.

Переривання автоматичного очищення від накипу

- Доторкніться до Перериван..

Розчин для очищення витікає з трубок. Тепер Ви можете готувати напої.

Зміна часу startу

- Доторкніться до Час startу.

На дисплеї з'являється Перервати автономне видалення і змінити час запуску?.

- Доторкніться до так.
- Встановіть новий час і доторкніться до ОК.

Новий час збережеться. Розчин для очищення витікає з трубок. Автоматичне очищення від накипу починається в новий час.

Увага! Пошкодження сприйнятливих поверхонь і підлоги з натуральних матеріалів.

Бризки розчину для очищення від накипу можуть потрапити на навколишні поверхні.

Слідкуйте, щоб бризки під час процесу від накипу були одразу втерті з поверхні!

В кава-машині утворюються вапняні відкладення у процесі використання. Швидкість утворення накипу залежить від рівня жорсткості води. Вапняні відкладення повинні регулярно видалятися.

Повідомлення на дисплеї допоможуть Вам здійснити процес. На дисплеї будуть з'являтися повідомлення, наприклад, прохання спорожнити піддон для рідини або наповнити ємність для води.

Якщо Ви обрали Очищення від накипу вручну, як спосіб очищення, Ви повинні регулярно здійснювати програму догляду.

Процес очищення від накипу є **примусовим** і триває близько 12 хв.

Кава-машина нагадує повідомленням на дисплеї в необхідний час про потребу очистити машину від накипу. На дисплеї з'являється Порцій до очищення приладу від накипу: 50. Кава-машина показує кількість можливих приготувань, що залишилася до потреби очистити прилад від накипу.

- Підтвердіть повідомлення за допомогою ОК.

Коли кількість порцій, що залишилися, досягне значення 0, кава-машина заблокується. На дисплеї з'явиться повідомлення Очистити від накипу.

Ви можете вимкнути кава-машину, якщо Ви в цей момент часу не хочете здійснювати очищення від накипу. Напої можна буде готувати лише після очищення від накипу.

Видалення накипу після нагадування на дисплеї

На дисплеї з'являється повідомлення Очистити від накипу.

Процес очищення від накипу не можна припиняти. Процес повинен здійснитись повністю.

- Доторкніться до ОК.

Процес запуститься.

- Слідуйте вказівкам, які з'являються на дисплеї.

Коли на дисплеї з'явиться Наповніть ємність для води засобом для видалення накипу і ледь теплою водою до позначки ☞ і вставте в прилад, дійте наступним чином.

Ручне очищення від накипу

Приготування розчину для очищення від накипу

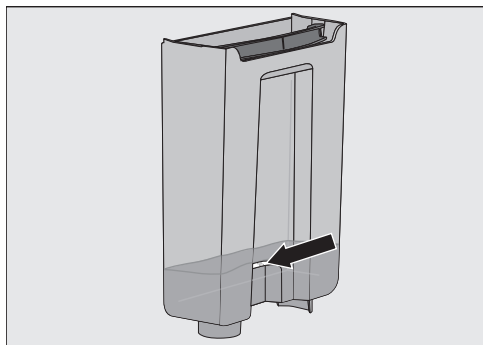
Для оптимального результату очищення від накипу ми рекомендуємо використовувати таблетки Miele, що додаються.

Ці таблетки розроблені спеціально для каво-машин і не спричиняють жодних пошкоджень приладу.

Засоби для очищення від накипу, які містять, напр., лимонну кислоту, подібні кислоти або інші небажані речовини, напр., хлориди, можуть пошкодити прилад. Крім того, при недотриманні концентрації засобу прилад не очиститься належним чином від накипу.

Потім Ви можете їх додатково придбати в спеціалізованих магазинах, сервісній службі Miele або онлайн www.mieleshop.com.

Для очищення від накипу потрібна **одна** таблетка.



- Наповніть ємність для води до позначки ☞ ледь теплою водою.
- Покладіть у воду **одну** таблетку для видалення накипу.

Звертайте увагу на пропорції при змішуванні засобу. Важливо, щоб в ємності було не менше і не більше потрібного рівня води. В іншому випадку процес очищення від накипу перерветься і його потрібно буде запустити знову.

Очищення від накипу

- Знову вставте резервуар для води.
- Дотримуйтесь наступних вказівок на дисплеї приладу.

Коли на дисплеї з'явиться повідомлення Промийте ємність для води і наповніть до позначки ☞ свіжою водою:

- Ретельно промийте ємність для води чистою водою. Слідкуйте за тим, щоб залишки розчину для очищення від накипу **не** залишились в ємності для води. Наповніть ємність до позначки ☞ чистою питною водою.

Після промивання процес очищення завершено. Тепер Ви можете готувати напої.

Слідкуйте за тим, щоб можливі бризки під час очищення від накипу були одразу витерті! Інакше зовнішні поверхні можуть пошкодитись.

Запуск процесу очищення від накипу без запиту

З'являється меню Напої.

- Доторкніться до ↩.

Процес очищення від накипу не можна припиняти. Процес повинен здійснитись повністю.

- Оберіть **Догляд і потім Очистити від накипу**.

Процес очищення від накипу почнеться.

Що робити, якщо ...?

Ви можете самостійно усунути більшість дефектів і несправностей, які можуть виникнути під час повсякденної експлуатації. Наступний огляд допоможе Вам визначити причини несправностей та усунути їх. Однак, пам'ятайте:



Увага! В жодному випадку не відкривайте корпус приладу!

Внаслідок неправильно виконаних ремонтних робіт може виникнути серйозна небезпека для користувача.

Ремонтні роботи можуть проводити лише авторизовані фірмою Miele фахівці.

У разі виникнення несправностей, які Ви не можете усунути самостійно, звертайтеся, будь ласка, у сервісну службу.

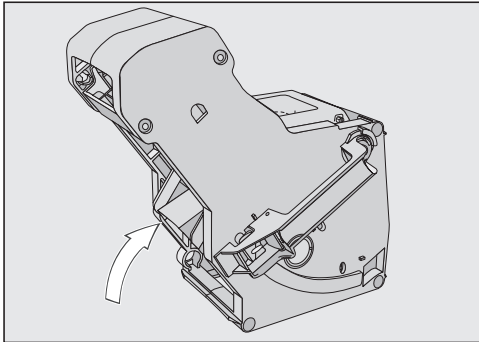
Повідомлення на дисплеї

Повідомлення про помилку підтверджуйте за допомогою "ОК". Це означає, що коли проблему усунуто, повідомлення про помилку може ще раз з'явитися на дисплеї.

Дотримуйтесь вказівок на дисплеї приладу, щоб усунути "несправність".

Якщо на дисплеї знову з'явиться повідомлення про помилку, викличте фахівця сервісної служби!

Уяри	Причина і усунення
F1, F2, F80, F82	Виникла внутрішня несправність. ■ Вимкніть прилад за допомогою кнопки Вкл/Викл Ⓛ. Зачекайте припл. 1 годину перед тим, як знову його увімкнути.
F41, F42, F74, F77, F225, F226, F235, F236	Виникла внутрішня несправність. ■ Вимкніть кави-машину кнопкою Вкл/Викл Ⓛ. Зачекайте припл. 2 хв. перед наступним вмиканням приладу.

Уяри	Причина і усунення
<p>F73 або Перевірте пристрій заварювання</p>	<p>Пристрій заварювання не може зайняти основну робочу позицію.</p> <ul style="list-style-type: none"> ■ Вимкніть каво-машину за допомогою кнопки Вкл/Викл ①. ■ Вийміть пристрій заварювання і очистіть його (див. розділ "Чищення та догляд" - "Пристрій заварювання").  <ul style="list-style-type: none"> ■ Вставте механізм подачі кави у пристрої заварювання в основну робочу позицію. ■ Не вставляйте пристрій заварювання. Закрийте дверцята приладу і ввімкніть каво-машину кнопкою Вкл/Викл ①. <p>Привід пристрою заварювання ініціалізується і встановиться в основне положення.</p> <ul style="list-style-type: none"> ■ Коли з'явиться повідомлення Вставте пристрій заварювання, відкрийте дверцята приладу і вставте пристрій заварювання знову в прилад. Закрийте дверцята приладу.
<p>F233</p>	<p>Сенсор краю чашки вставлений неправильно або відсутній.</p> <ul style="list-style-type: none"> ■ Підтвердіть повідомлення за допомогою ОК. ■ Вимкніть каво-машину за допомогою кнопки Вкл/Викл ①. ■ Вставте сенсор краю чашки. ■ Ввімкніть каво-машину за допомогою кнопки Вкл/Викл ①.

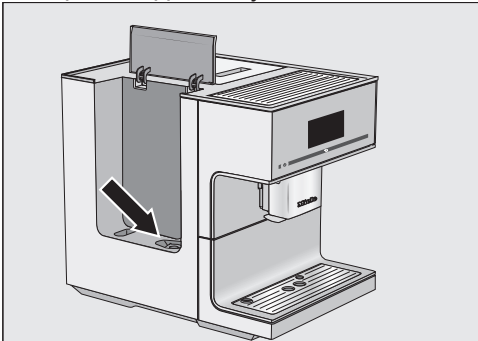
Що робити, якщо ...?

Уяги	Причина і усунення
Забгато меленої кави	<p>Ви засипали у відсік для меленої кави забагато кави.</p> <p>Якщо у відсіку більше двох ложок кави, пристрій заварювання не може спресувати каву. Каву буде видалено у збірний контейнер і на дисплеї з'явиться повідомлення про помилку.</p> <ul style="list-style-type: none">■ Вимкніть кава-машину за допомогою кнопки Вкл/Викл ①.■ Вийміть пристрій заварювання і очистіть його (див. розділ "Чищення та догляд" - "Пристрій заварювання").■ Видаліть мелену каву з внутрішнього простору кава-машини, напр., пилососом.■ Дозуйте мелену каву інтегрованою ложкою.

Дивна робота кава-машини



Проблема	Причина і усунення
Після ввімкнення кава-машини не вмикається освітлення.	Освітлення було вимкнено. <ul style="list-style-type: none"> ■ Якщо це дійсно так, тоді ввімкніть освітлення (див. розділ "Установки - Освітлення").
	Несправне освітлення. <ul style="list-style-type: none"> ■ Зверніться в сервісну службу.
Дисплей залишається темним, хоча кава-машину було ввімкнено за допомогою кнопки Вкл/Викл ①.	Кнопку Вкл/Викл ① було недостатньо натиснуто. <ul style="list-style-type: none"> ■ Доторкайтесь до кнопки Вкл/Викл ① мінімум протягом 3 секунд.
	Мережний вимикач встановлений на "0". <ul style="list-style-type: none"> ■ Переставте вимикач в позицію "I".
	Штекер неправильно вставлений у мережну розетку. <ul style="list-style-type: none"> ■ Вставте мережну вилку в розетку.
	Спрацював запобіжник на електрощитку, якщо кава-машина, напруга мережі або інші прилади пошкоджені. <ul style="list-style-type: none"> ■ Витягніть мережну вилку кава-машини з розетки. ■ Зателефонуйте кваліфікованим електрикам або до сервісної служби.
Кава-машина раптом вимкнулась.	Закінчився встановлений на таймері час роботи. <ul style="list-style-type: none"> ■ При потребі наново встановіть час вимкнення (див. "Установки - таймер").
	Штекер неправильно вставлений у мережну розетку. <ul style="list-style-type: none"> ■ Вставте мережну вилку в розетку.
Кава-машина ввімкнена. Через певний час вимикається освітлення.	Коли кава-машиною протягом певного часу не користуються, освітлення автоматично вимикається через прибл. 7 хвилин.
Сенсорні кнопки не реагують. Приладом більше не можна керувати.	Виникла внутрішня несправність. <ul style="list-style-type: none"> ■ Переставте вимикач в позицію "0". ■ Від'єднайте кава-машину від мережі, витягнувши мережну вилку з розетки, або вимкнувши захисний запобіжник.

Що робити, якщо ...?

Проблема	Причина і усунення
Кава-машина не вмикається, хоча установки таймера <small>Ввімкнути о активні.</small>	<p>Увімкнено блокування ввімкнення.</p> <ul style="list-style-type: none">■ Вимкніть функцію "Блокування ввімкнення" (див. розділ "Установки - Блокування ввімкнення") <p>Не обрано дні тижня.</p> <ul style="list-style-type: none">■ Перевірте установки таймера і змініть за потреби (див. "Установки - Таймер"). <p>Після автоматичного ввімкнення кава-машиною не користувались 3 рази підряд (режим під час відпустки).</p> <ul style="list-style-type: none">■ Увімкніть кава-машину і приготуйте напій.
З'являється <small>Вставте і наповніть ємність для води, хоча ємність для води наповнена і вставлена.</small>	<p>Ємність для води встановлена в прилад неправильно.</p> <ul style="list-style-type: none">■ Вийміть ємність для води та встановіть її знову.■ Очистіть область під контейнером для води. <p>Ви встановили <small>Очищення від накипу вручну, як спосіб очищення:</small> Під час очищення від накипу ємність для води була неправильно наповнена і встановлена.</p> <ul style="list-style-type: none">■ Наповніть ємність до позначки S і почніть процес очищення знову. <p>Ви встановили <small>Автономне очищ.від накипу, як спосіб очищення від накипу:</small></p>  <p>Забився фільтр ємності для води.</p> <ul style="list-style-type: none">■ Вийміть фільтр і очистіть його (див. "Очищення фільтра ємності для води").

Проблема	Причина і усунення
<p>Після ввімкнення з'являється Вставте і наповніть ємність для води, хоча контейнери наповнені і вставлені в прилад. Прилад не промивається.</p>	<p>Ви встановили Очищення від накипу вручну. В кавашині утворились вапняні відкладення.</p> <ul style="list-style-type: none"> ■ Вимкніть кавашину за допомогою кнопки Вкл/Викл ①. Зачекайте прибл. 1 годину. ■ Знову ввімкніть прилад. Коли з'явиться Фаза нагрівання, доторкніться до Догляд і оберіть Очистити від накипу. ■ Очистіть кавашину від накипу.
<p>З'являється Вставте піддон для рідини і збірний контейнер, незважаючи на те, що деталі вставлені.</p> <p>Незважаючи на те, що піддон для рідини пустий, на дисплеї з'являється Спорожніть піддон для рідини і збірний контейнер.</p>	<p>Піддон встановлений невірно і не розпізнається сенсорами.</p> <ul style="list-style-type: none"> ■ Спорожніть за потреби піддон і збірний контейнер. ■ Знову зберіть всі деталі і вставте піддон для рідини до упору в кавашину.
<p>Контейнер для залишків повний, хоча піддон для рідини і контейнер для залишків очищуються після кожного запиту на дисплеї.</p>	<p>Це не є несправністю. Можливо піддон для рідини був спорожнений, а контейнер для залишків - ні. Під час виймання піддону для рідини внутрішній лічильник для спорожнення обнулиться.</p> <ul style="list-style-type: none"> ■ Під час виймання піддону для рідини завжди спорожняйте контейнер для залишків.
<p>Центральна випускна насадка трохи піднімається вгору і зупиняється.</p>	<p>Кришка з нержавіючої сталі вставлена неправильно, напр., нахилена трохи вперед.</p> <ul style="list-style-type: none"> ■ Вставте знову кришку. Слідкуйте за тим, щоб кришка закрилась прямо.

Що робити, якщо ...?

Проблема	Причина і усунення
З центральної випускної насадки не подається напій. Або напій подається лише з одної форсунки.	Засмітилась центральна випускна насадка. ■ Промийте систему (див. "Чищення та догляд - Промивання приладу"). Якщо після цього напій ще не подається або подається лише з одної форсунки, ■ розберіть центральну випускную насадку і ретельно очистіть всі деталі (див. "Чищення та догляд - Центральна насадка з інтегрованим капучинатором"). ■ Під час вбудовування звертайте увагу на правильне встановлення.
Із центральної випускної насадки не подається ні молочна піна, ні молоко.	Закупорилась молочна трубка. ■ Очистіть центральну випускную насадку, особливо капучинатор і молочну трубку за допомогою щітки.
Хоча кава-машину було вимкнено кнопкою Вкл/Викл , з приладу час від часу чути звуки.	Це не є несправністю. Ви встановили новий картридж для очищення від накипу. Він поступово наповнюється водою.
Дисплей світиться, але кава-машина не нагрівається і не готує напій. Кава-машина не вмикається кнопкою Вкл/Викл .	Був активований демо-режим для демонстрації кава-машини в магазині або на виставці. ■ Вимкніть функцію Режим презентації (див. "Установки - Демо-режим").

Несправності при автоматичному очищенні від накипу

Проблема	Причина і усунення
<p>Після ввімкнення з'являється повідомлення Автономне очищення від накипу не могло бути здійснено. Прилад не готовий до роботи. Див. інструкцію з експлуатації.</p>	<p>Коли готується молоко, молочна трубка повинна бути вставлена в піддон для рідини і під час вимкнення потрібно підтвердити відповідне повідомлення на дисплеї за допомогою ОК.</p> <p>Всі знімні деталі, а саме - ємність для води, піддон для рідини, пристрій заварювання і центральна випускна насадка, повинні бути вставлені до часу старту.</p> <p>Дверцята приладу не були зачинені.</p> <ul style="list-style-type: none"> ■ Підтвердіть повідомлення за допомогою ОК. ■ Слідкуйте за тим, щоб до наступного очищення від накипу кава-машина була готова до роботи. <p>Кава-машину не було вимкнено до часу старту кнопкою Вкл/Викл ①.</p> <p>Трубки кава-машини наповнюються засобом для чищення, коли прилад вимкнено.</p> <ul style="list-style-type: none"> ■ Підтвердіть повідомлення за допомогою ОК. ■ За потреби змініть час старту.
<p>Після ввімкнення з'являється повідомлення Автономне очищення від накипу не можна було здійснити. Почніть "Автономне очищення від накипу" (триває прибіл. 4 год.) або перейдіть на "Очищення від накипу вручну".. Напої не готуються.</p>	<p>Автоматичне очищення від накипу не могло здійснитись два рази.</p> <p>Ви хочете, щоб кава-машина надалі автоматично очищалась від накипу:</p> <ul style="list-style-type: none"> ■ Прослідкуйте за тим, щоб кава-машина була готова до роботи (див. "Підказки щодо автоматичного очищення від накипу"). ■ Доторкніться до ОК, щоб почати автоматичне очищення від накипу. <p>Ви хочете одразу приготувати напій і змінити уставку на ручне очищення.</p> <ul style="list-style-type: none"> ■ Доторкніться до Вручну.
<p>Після ввімкнення з'являється повідомлення Процес очищення від накипу не міг бути здійснений. Замініть картридж на новий.</p>	<p>Картридж для очищення від накипу порожній. Сьогодні Ви ще можете готувати напої.</p> <ul style="list-style-type: none"> ■ Підтвердіть повідомлення за допомогою ОК. ■ Вставте новий картридж для очищення від накипу (див. "Картридж для очищення від накипу Miele").

Що робити, якщо ...?

Незадовільні результати роботи

Проблема	Причина і усунення
Кавовий напій недостатньо гарячий.	Чашку не було підігріто. Чим менша і товща чашка, тим більше значення має підігрівання. <ul style="list-style-type: none">■ Підігрійте чашки, напр., за допомогою підігрівача.
	Встановлена низька температура заварювання. <ul style="list-style-type: none">■ Встановіть вищу температуру заварювання (див. "Температура заварювання").
	Ситечка пристрою заварювання засмітились. <ul style="list-style-type: none">■ Вийміть пристрій заварювання і очистіть його (див. розділ "Чищення та догляд" - "Пристрій заварювання").■ Знежирте пристрій заварювання (див. розділ "Чищення та догляд" - "Пристрій заварювання").
Напої повільно подаються із центральної насадки. Час нагрівання збільшився. Зменшилась продуктивність приладу.	В кава-машині утворились вапняні відкладення. <ul style="list-style-type: none">■ Запустіть програму догляду Очистити від накипу. Для цього Вам потрібні таблетки для очищення від накипу. Якщо жорсткість води висока ($> 20 \text{ }^\circ\text{dH}$), або кава-машина інтенсивно експлуатується, додатково потрібно вручну очистити прилад від накипу. При ручному очищенні: за потреби очищуйте прилад від накипу частіше, якщо Ви використовуєте воду із значним вмістом вапна.
Консистенція молочної пінки незадовільна.	Температура молока зависока. Лише з холодного молока ($< 10^\circ\text{C}$) можна приготувати гарну молочну пінку. <ul style="list-style-type: none">■ Перевірте температуру молока в контейнері.
	Закупорилась молочна трубка. <ul style="list-style-type: none">■ Очистіть центральну випускную насадку і молочну трубку щіткою, що додається.

Проблема	Причина і усунення
<p>Звук під час помела зернят гучніший, ніж зазвичай.</p>	<p>Контейнер для зерен спорожнівся під час помела зерен.</p> <ul style="list-style-type: none"> ■ Заповніть контейнер свіжими кавовими зернами. <p>Серед кавових зернят може знаходитись каміння.</p> <ul style="list-style-type: none"> ■ Одразу вимкніть каво-машину і зверніться в сервісну службу.
<p>При приготуванні кави або еспресо не утворюється гарна пінка.</p>	<p>Неправильно встановлений ступінь помелу.</p> <ul style="list-style-type: none"> ■ Змініть ступінь помелу на більш грубий або мілкий (див. "Ступінь помелу"). <p>Встановлена температура заварювання для цього сорту кави занадто висока.</p> <ul style="list-style-type: none"> ■ Встановіть нищу температуру заварювання (див. "Температура заварювання"). <p>Кавові зерна несвіжі.</p> <ul style="list-style-type: none"> ■ Наповніть контейнер свіжими кавовими зернами.
<p>Кава має слабкий смак. Кавова гуща (порція залишку кави) в контейнері для залишків м'яка і розсипчаста.</p>	<p>В млинок потрапляє мало кавових зерен і заварюється мало кави. Ви використовуєте каву сильного ступеня обсмаження? Сильно обсмажена кава містить багато жирів. Жири можуть відкладатися на стінках контейнера для зерен і перешкоджати їх подачі.</p> <ul style="list-style-type: none"> ■ Приготуйте кавовий напій і зверніть увагу, чи добре подаються кавові зерна з контейнера. ■ Очищайте окнтейнер для зерен частіше, якщо Ви використовуєте каву сильного ступеня обсмаження. <p>Спробуйте за бажанням інший сорт кави, з меншим вмістом жирів.</p>

Транспортування

Якщо Ви тривалий час не будете користуватися приладом і хочете транспортувати його на значні відстані, Ви повинні підготувати прилад наступним чином:

- спорожніть і очистіть контейнер для зерен
- спорожніть та промийте ємність для води
- випаруйте вологу з приладу
- очистіть піддон для рідини і контейнер для залишків
- надійно спакуйте прилад
- вийміть картридж для очищення від накипу і вставте адаптер
- очистіть піддон для рідини і контейнер для залишків
- надійно спакуйте прилад

Випарувати вологу з приладу

Випаруйте вологу з приладу перед тим, як зберігати протягом тривалого часу чи транспортувати каво-машину, особливо при температурі нижче нуля градусів.

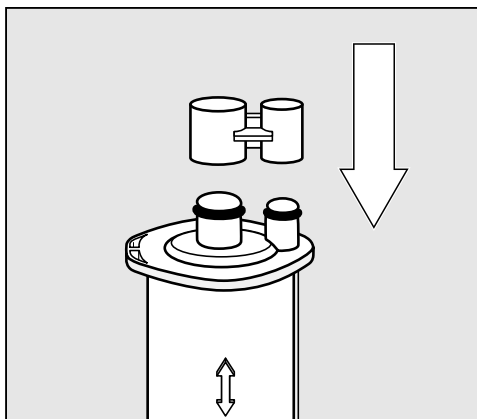
Випаровування означає повне усунення вологи із системи. Це запобігає пошкодженню приладу при замерзанні води.

З'являється меню Напої.

⚠ Обережно! Небезпека опіків і займання біля випускних насадок! Вихід гарячої пари.

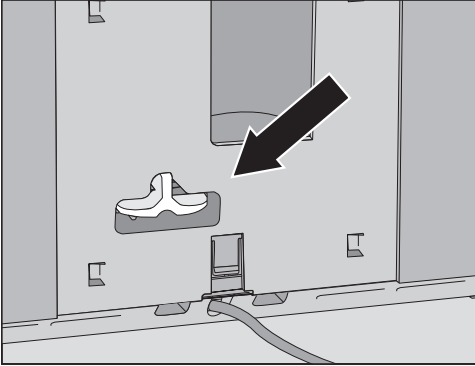
- Доторкніться до ↩.
- Оберіть Установки **⏏** і потім Сервіс.

- Оберіть Випаровування і потім так.
- Слідуйте вказівкам, які з'являються на дисплеї.



- Якщо ввімкнено Автономне очищ. від накипу, вийміть картридж для очищення від накипу. Закрийте картридж кришкою.

Картридж можна зберігати поза каво-машиною максимально три тижні. Зберігайте картридж у вертикальному положенні, в темному місці при кімнатній температурі (16 - 38 °C).



Упаковка

Спакуйте прилад лише в чистому і сухому стані. Залишки кави можуть подрпати зовнішні поверхні. Крім того, залишки кави, молока і води можуть призвести до розмноження бактерій.

Використовуйте для пакування кави-машини лише оригінальну упаковку, включаючи частини із стиропора.

Покладіть в упаковку до приладу інструкцію з експлуатації. Так вона буде під рукою, коли Ви знову будете використовувати прилад.

- Вставте адаптер замість картриджа.

Коли дисплей згасне, випаровування завершено.

- Переставте вимикач в позицію "0".
- Очистіть піддон та контейнер для залишків.

Тепер можна спакувати кави-машину.

Сервісна служба та гарантія

Сервісна служба

У разі виникнення несправностей, які Ви не можете усунути самостійно, звертайтеся, будь ласка,

- до Вашого продавця Miele або
або
- до Вашого місцевого сервісного центру Miele.

Телефон сервісної служби Miele Ви знайдете в кінці інструкції з експлуатації.

Сервісній службі необхідно повідомити **модель** та **заводський номер** Вашого приладу.

Ці дані Ви знайдете на типовій табличці, яка знаходиться під піддоном для рідини.

Умови гарантії та гарантійний строк

Гарантійний строк складає 2 роки.

Більш змістовну інформацію викладено в положеннях щодо умов гарантії, що додаються.

Технічний регламент

Прилад пройшов перевірку та відповідає всім чинним технічним регламентам, що стосуються даної групи товарів.

Коли Ви змінюєте наступні заводські установки підвищуються енерговитрати кави-машини.

- Еко режим
- Освітлення
- Індикація поточного часу
- Таймер
- Підігрів чашок

Підігрівання чашок гарячою водою

Коли чашки рідко підігріваються, підігрівання чашок вимикається.

Замість підігрівача можна підігріти чашки гарячою водою.

Вимкнення кави-машини з розетки

Якщо Ви тривалий час не користуєтесь кави-машинною, поставте вимикач в позицію "0".

Електропідключення

Перед підключенням машини обов'язково порівняйте її технічні характеристики (напруга і частота живлення), вказані на типовій табличці разом із даними електромережі. Вони повинні обов'язково збігатися, інакше виникає небезпека пошкодження кави-машини. У разі сумнівів зверніться до фахівця.

Необхідні параметри підключення Ви знайдете на типовій табличці. Коли Ви витягнете піддон для рідини, зліва на приладі Ви побачите табличку.

Прилад призначений для підключення до мережі змінного струму 50 Гц 220–240 В.

Підключайте кави-машину лише до штепсельної розетки із захисним контактом відповідно до припису. Підключення необхідно здійснювати тільки до стаціонарної електропроводки із заземленням, VDE0100.

Номинал застосовуваного запобіжника повинен бути мінімум 10 А.

Мережна розетка повинна по можливості знаходитись поблизу приладу і бути легкодоступною.

Не допускається використання двійників, трійників або подовжувачів кабелю для підключення кави-машини до мережі живлення. Вони не забезпечують належної безпеки (небезпека займання внаслідок перегріву).

Не підключайте кави-машину до **острівних перетворювачів постійного струму на змінний**. Острівні перетворювачі змінного струму в перемінний використовуються при автономній подачі живлення, наприклад, до сонячних батарей. Висока на-

пруга може спричинити захисне вимкнення приладу. Електроніка може вийти з ладу!

Не можна використовувати кави-машину з **приладами економії електроенергії**. При цьому зменшується подача електроенергії в прилад зменшується і прилад перегрівается.

Якщо мережний кабель пошкоджено, необхідно викликати спеціаліста-електрика для його заміни.

Вказівки щодо встановлення

Небезпека перегрівання!

Слідкуйте за достатньою вентиляцією приладу.

Не накривайте прилад під час роботи рушником або подібним.

Небезпека перегрівання!

Якщо каво-машина вбудована за меблевими дверцятами, користуйтеся нею лише при відчинених дверцятах.

Не зачиняйте меблеві дверцята під час роботи машини.

Якщо каво-машина встановлюється в нішу, то розміри ніші повинні бути наступними:

Висота	550 мм
Ширина	510 мм
Глибина	575 мм

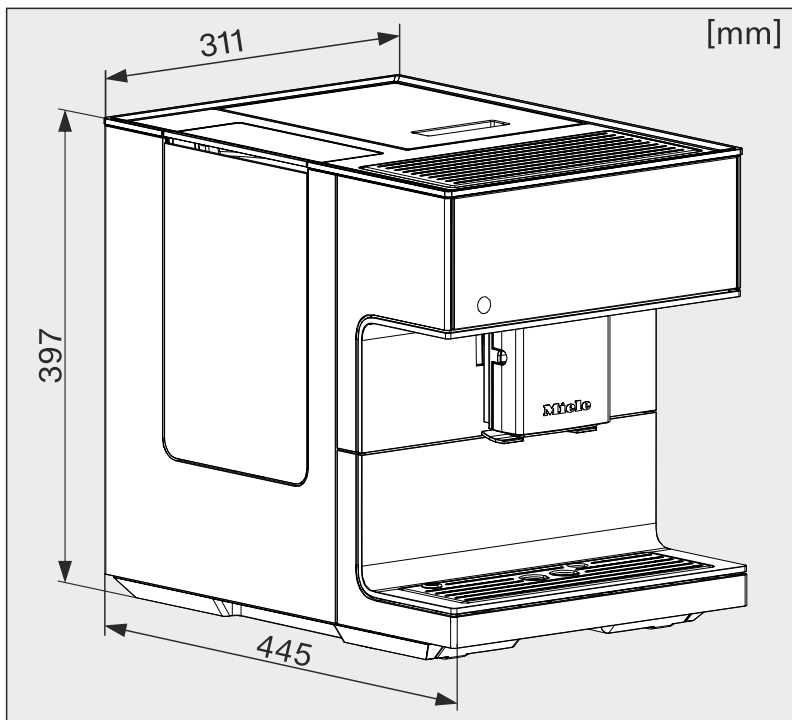
Врахуйте під час установки: Для виймання пристрою заварювання потрібно повністю відкрити дверцята.

Зверніть увагу на наступні вказівки щодо встановлення:

- Місце встановлення повинно бути сухим та гарно провітрюватись.
- Температура приміщення, в якому експлуатується прилад, повинна складати від +16 °C до +38 °C.
- Не ставте каво-машину поблизу вікна в місці потрапляння прямих сонячних променів або біля джерела тепла. Тоді допустиму температуру в приміщенні експлуатації не буде забезпечено.
- Каво-машина повинна стояти на горизонтальній поверхні. Поверхня повинна бути несприйнятливою до вологи.

- Розташуйте каво-машину ближче до переднього краю ніші.

Розміри приладу



Технічні характеристики

Споживання електроенергії в режимі очікування (заводська установка): < 0,5 Вт

Тиск насосу:	макс. 15 Бар
Середнє нагрівання:	1 термоблок з нержавіючої сталі
Розміри приладу (Ш x В x Г)	311 x 397 x 445 мм
Вага нетто:	13,4 кг
Довжина кабелю	120 см
Місткість Ємність для води:	2,2 л
Місткість Контейнер для зерен:	500 г
Місткість Контейнер з нержавіючої сталі для молока:	0,5 л
Місткість Контейнер для залишків	макс. 16 порція кавової гущі
Центральна випускна насадка	можливість регулювання висоти 80-160 мм
Млинок:	Лопаті з нержавіючої сталі
Ступінь помелу:	5 ступенів
Порція меленої кави:	макс. 12 г

Гарантія якості товару

Шановний покупець!

Гарантійний термін експлуатації виробу становить 24 місяця з дати продажу, за умови використання виробу винятково в особистих, сімейних, домашніх та інших потребах, які не пов'язані зі здійсненням підприємницької діяльності.

Протягом зазначеного терміну Ви можете реалізувати свої права на безкоштовне усунення недоліків у роботі виробу та задоволення інших установлених законодавством вимог споживача відносно якості виробу, за умови використання виробу за призначенням і дотримання вимог під час установлення, підключення і експлуатації виробу, які зазначено у даній інструкції.

Звертаємо Вашу увагу на те, що початок дії гарантійних зобов'язань залежить від правильного заповнення відомостей про продаж, а для виробів, що вимагають спеціального установлення та підключення, відомостей про установлення та підключення. Вимагайте заповнення!

Щоб уникнути непорозумінь, зберігайте, будь ласка, документи, які засвідчують факт купівлі товару та/або надання послуг, пов'язаних з його установкою та підключенням.

Увага! На виробі має бути вказано унікальний заводський номер. Заводський номер дозволяє дізнатися точну дату виробництва виробу.

У випадку усунення сервісною службою Miele несправностей устаткування під час дії гарантійного терміну шляхом заміни деталі зазначеного устаткування, клієнт зобов'язаний повернути представникові сервісної служби демонтовану деталь після закінчення ремонту (у момент усунення несправності устаткування).

Гарантійне обслуговування не здійснюється у випадках:

- неналежного зберігання та/або недбалого транспортування;
- недотримання правил установки і підключення;
- недотримання правил установки і підключення;
- ремонту, розбирання та інших втручань особами, що не мають повноважень на надання даних послуг;
- виявлення механічних пошкоджень товару;
- виявлення слідів впливу хімічних речовин;

- неправильного застосування дозуючих мийних засобів та витратних матеріалів;
- включення в електричну мережу з нестандартними параметрами (що не відповідають ДСТУ);
- виявлення пошкоджень, спричинених екстремальними кліматичними умовами при транспортуванні, зберіганні та експлуатації;
- пошкоджень товару тваринами або комахами;
- протиправних дій третіх осіб;
- обставин непереборної сили (пожежі, заливання, стихійних лих і т.п.)
- порушення функціонування товару внаслідок попадання у внутрішні робочі блоки сторонніх предметів, тварин та комах.

Гарантійне обслуговування не поширюється на:

- зазначені у даній Інструкції з експлуатації роботи щодо регулювання, чищення та іншого догляду за виробом;
- заміну витратних матеріалів (фільтри, лампи освітлення, гумові ущільнювачі/дверцят/люків, мішкипилосбірники, сльодяні пластики і т.п.);
- зміну відтінку кольору, глянцевої частин устаткування під час експлуатації.

Недоліками товару не є шуми, пов'язані із принципами роботи окремих комплектуючих виробів, що входять до складу товару:

- вентиляторів,
- масляних/повітряних доводчиків дверей,
- водяних клапанів,
- електричних реле,
- електродвигунів,
- ременів,
- компресорів,

а також шуми, спричинені природним зношуванням (старінням) матеріалів:

- потріскування при нагріванні/охолодженні,
- скрипи,
- незначне стукотіння рухливих механізмів.

З питань щодо технічного обслуговування або придбання додаткового устаткування та витратних матеріалів просимо звертатися до продавця, у якого Ви придбали цей виріб, або в один із сервісних центрів Miele.

Форма N 2-гарант

ТОВ "Міле" 01033 м.Київ, вул.Жилянська, 48,50а

Виробник (продавець) (найменування підприємства, організації, юридична адреса)

Ідентифікаційний код згідно з ЄДРПОУ 3209997

Код згідно з ДКУД

Найменування товару згідно з нормативним документом, марка **СМ7500**

ГАРАНТІЙНИЙ ТАЛОН

Заводський номер _____ Дата виготовлення _____

прізвище, ім'я, по батькові відповідальної особи виробника (продавця)

(підпис)

М. П.

Продавець ТОВ "Міле" 01033 м.Київ, вул.Жилянська, 48,50а

Дата продажу _____ Ціна _____ (гривень)

прізвище, ім'я, по батькові відповідальної особи виробника (продавця)

(підпис)

М. П.

Товар прийнято на гарантійне обслуговування: ТОВ "Міле" 01033, м.Київ,
вул.Жилянська,48,50а

Дата взяття товару на гарантійний облік _____
(рік, місяць, число)

Номер, за яким товар взято на гарантійний облік _____

(прізвище, ім'я, по батькові відповідальної особи виконавця)

(підпис)

М. П.

Облік робіт з технічного обслуговування та гарантійного ремонту

Дата	Опис недоліків	Зміст виконаної роботи, найменування і тип заміненних комплектуючих виробів, складових частин	Підпис виконавця

Примітка. Додатково вноситься інформація про роботи, що виконані з метою запобігання виникненню пожежі.

Гарантійний термін експлуатації продовжено до _____ 20__ р.

до _____ 20__ р.

до _____ 20__ р.

(прізвище, ім'я, по батькові відповідальної особи виконавця)

(підпис)

М. П.

Товар уцінено _____
(дата і номер опису-акта уцінення товару)

Нова ціна _____ гривень
(сума словами)

(прізвище, ім'я, по батькові відповідальної особи виконавця)

(підпис)

Корінець відривного талона на гарантійний ремонт протягом 2 років
(місяців) гарантійного терміну експлуатації № _____

Виконавець _____
(наименовання підприємства, організації, юридична адреса)

_____ (рік, місяць, число)

Вилучено _____ (підпис)
(прізвище, ім'я, по батькові відповідальної особи виконавця) М. П.

Виробник (продавець) : ТОВ "Міле", 01033, м.Київ,
вул. Жиллянська,48,50а

Ідентифікаційний код 32709997 Код згідно з ДКУД
згідно з ЄДРПОУ

ВІДРИВНИЙ ТАЛОН

на гарантійний ремонт протягом 2 років гарантійного терміну експлуатації

Заповнює виробник (продавець)

Найменування товару згідно з нормативним документом, марка

CM7500

Заводський номер _____ Дата виготовлення _____ (рік, місяць, число)

(прізвище, ім'я, по батькові відповідальної особи виробника (продавця)) _____ (підпис)
М. П.

Заповнює продавець

Продавець ТОВ "Міле", 01033, м.Київ, вул.Жиллянська,48,50а

_____ (наименовання підприємства, організації, юридична адреса)

Дата продажу _____ (рік, місяць, число)

_____ (прізвище, ім'я, по батькові відповідальної особи виконавця) _____ (підпис)

Корінець відривного талона на гарантійний ремонт протягом 2 років
(місяців) гарантійного терміну експлуатації № _____

Виконавець _____
(наименовання підприємства, організації, юридична адреса)

_____ (рік, місяць, число)

Вилучено _____ (підпис)
(прізвище, ім'я, по батькові відповідальної особи виконавця) М. П.

Виробник (продавець) : ТОВ "Міле", 01033, м.Київ,
вул. Жиллянська,48,50а

Ідентифікаційний код 32709997 Код згідно з ДКУД
згідно з ЄДРПОУ

ВІДРИВНИЙ ТАЛОН

на гарантійний ремонт протягом 2 років гарантійного терміну експлуатації

Заповнює виробник (продавець)

Найменування товару згідно з нормативним документом, марка

CM7500

Заводський номер _____ Дата виготовлення _____ (рік, місяць, число)

(прізвище, ім'я, по батькові відповідальної особи виробника (продавця)) _____ (підпис)
М. П.

Заповнює продавець

Продавець ТОВ "Міле", 01033, м.Київ, вул.Жиллянська,48,50а

_____ (наименовання підприємства, організації, юридична адреса)

Дата продажу _____ (рік, місяць, число)

_____ (прізвище, ім'я, по батькові відповідальної особи виконавця) _____ (підпис)

Звертний бік відправного талона

Заповнює виконавець

Виконавець

(найменування підприємства, організації)

юридична адреса)

Номер, за яким товар взято на гарантійний облік:

Причина ремонту:

Назва заміненого комплектуючого виробу, складової частини:

Дата проведення ремонту (рік, місяць, число):

Підпис виконавця:

(прізвище, ім'я, по батькові відповідальної особи виконавця)

Підпис споживача, що підтверджує виконання
робіт з гарантійного ремонту

(підпис)

М. П.

(дата)

Звертний бік відправного талона

Заповнює виконавець

Виконавець

(найменування підприємства, організації)

юридична адреса)

Номер, за яким товар взято на гарантійний облік:

Причина ремонту:

Назва заміненого комплектуючого виробу, складової частини:

Дата проведення ремонту (рік, місяць, число):

Підпис виконавця:

(прізвище, ім'я, по батькові відповідальної особи виконавця)

Підпис споживача, що підтверджує виконання
робіт з гарантійного ремонту

(підпис)

М. П.

(дата)

Miele

Виробник:

Міле & Ці. КГ, Карл-Міле-Штраسه, 29, 33332 Гютерсло, Німеччина
Miele & Cie. KG, Carl-Miele-Straße 29, 33332 Gütersloh, Deutschland

Виготовлено на заводі:

Ойгстер / Фрісмаг АГ, Індустріштраسه 1, 8732 Нойхаус, Швейцарія
Eugster / Frismag AG, Industriestrasse 1, 8732 Neuhaus, Schweiz

Імпортер:

ТОВ "Міле"

вул. Жиланська 48, 50А

01033 Київ, Україна

Телефон: + 38 (044) 496 0300

Телефакс: + 38 (044) 494 2285

Internet: www.miele.ua

E-mail: info@miele.ua



CM7500



uk – UA

M.-Nr. 10 296 980 / 01