

Кофеварка

Руководство пользователя

RU



SENCOR®

SCE 5000BK
SCE 5000WH

Перед тем, как приступить к использованию данного устройства, внимательно прочтите руководство пользователя, даже в том случае, если вы уже пользовались раньше аналогичными приборами. Используйте данный продукт только в соответствии с инструкциями, приведенными в данном руководстве. Сохраните руководство по эксплуатации в надежном месте, чтобы к нему всегда можно было обратиться при необходимости.

Рекомендуется сохранить оригинальную картонную упаковку, упаковочные материалы, чек и гарантийный талон в течение всего срока действия гарантии. При необходимости транспортировки используйте для упаковки изделия только оригинальные материалы.

RU-1

СОДЕРЖАНИЕ

ВАЖНЫЕ ПРАВИЛА ТЕХНИКИ БЕЗОПАСНОСТИ	3
ОПИСАНИЕ КОФЕВАРКИ	6
ПЕРЕД ПЕРВЫМ ИСПОЛЬЗОВАНИЕМ	7
ОСНОВНЫЕ РЕКОМЕНДАЦИИ ПО ПРИГОТОВЛЕНИЮ ВКУСНОГО КОФЕ	7
ВЫБОР ТИПА ФИЛЬТРА ДЛЯ КОФЕ	7
ИСПОЛЬЗОВАНИЕ КОФЕВАРКИ	8
ФУНКЦИЯ ПРЕДУПРЕЖДЕНИЯ ПОДТЕКАНИЯ	8
ОЧИСТКА И ТЕХНИЧЕСКОЕ ОБСЛУЖИВАНИЕ	9
ТЕХНИЧЕСКИЕ ХАРАКТЕРИСТИКИ	9
ИНСТРУКЦИИ ПО УТИЛИЗАЦИИ ИСПОЛЬЗОВАННОГО УПАКОВОЧНОГО МАТЕРИАЛА	10
ИНСТРУКЦИИ ПО УТИЛИЗАЦИИ ЭЛЕКТРИЧЕСКОГО И ЭЛЕКТРОННОГО ОБОРУДОВАНИЯ	10

ВАЖНЫЕ ПРАВИЛА ТЕХНИКИ БЕЗОПАСНОСТИ

- Дети старше 8 лет и люди с ограниченными физическими или умственными возможностями или люди, не имеющие опыта использования подобных устройств, могут использовать это устройство только под присмотром человека, отвечающего за их безопасность, или после того, как они будут соответствующим образом проинструктированы о безопасном использовании устройства и поймут потенциальную опасность неправильного использования. Не позволяйте детям играть с устройством.
- Очистку и обслуживание не должны проводить дети младше 8 лет, и делать это можно только под присмотром взрослых. Храните устройство и шнур питания в недоступном для детей, не достигших 8-летнего возраста, месте.

ВАЖНЫЕ ИНСТРУКЦИИ ПО ТЕХНИКЕ БЕЗОПАСНОСТИ ВНИМАТЕЛЬНО ПРОЧТИТЕ И СОХРАНИТЕ ИХ ДЛЯ ПОСЛЕДУЮЩЕГО ИСПОЛЬЗОВАНИЯ.

- Данное изделие не предназначено для применения лицами (включая детей) с ограниченными умственными или физическими возможностями или неопытными пользователями, до того, как они будут обучены или должным образом проинструктированы о его безопасном использовании или при отсутствии наблюдения со стороны ответственного лица.
- Следите за тем, чтобы дети не играли с устройством.
- Перед тем, как подключить устройство в розетку, проверьте соответствие напряжения на табличке с техническими характеристиками устройства с напряжением сети.
- Подключайте устройство только в заземленную должным образом розетку.



Внимание:

Данное устройство не предназначен для управления с помощью запрограммированного устройства, внешнего таймера или дистанционного управления.

- Устройство предназначено для бытового использования и в таких местах, как:
 - кухни для персонала в магазинах, офисах и других рабочих местах;
 - комнаты отелей или мотелей и другие жилые помещения;
 - мини-гостиницы, предлагающие размещение кровать и завтрак.
- Используйте устройство только для варки фильтрованного кофе.
- Не ставьте на подоконник или на неустойчивую поверхность. Устройство должно быть установлено на твердой и ровной поверхности.
- Никогда не используйте устройство в непосредственной близости от ванны, душа или бассейна.
- Заливайте в контейнер только холодную питьевую воду. Не наливайте в контейнер никакие другие жидкости и не кладите внутрь никакие предметы. Заливать воду в контейнер нужно в выключенную кофеварку. Если устройство используется повторно, не заливайте воду до тех пор, пока устройство не остынет.
- используйте устройство только со стеклянным кофейником, который предлагается в комплекте с устройством. Не ставьте стеклянный кофейник на нагревательные поверхности и не используйте его для разогревания жидкостей в микроволновой печи.
- Не используйте это устройство если на стеклянном кофейнике нет ручки или она повреждена, или если на кофейнике есть трещина. Если на кофейнике есть следы повреждений, его нужно заменить.
- Не кладите никаких предметов в разогретую поверхность.
- Перед тем, как включить устройство проверьте, есть ли в нем вода и хорошо ли закрыта крышка контейнера / паровой камеры.
- Во время работы оставьте по крайней мере, 20 см свободного пространства над устройством.



Предупреждение:

Не трогайте крышку или шкалу управления ароматом и не касайтесь разогретой поверхности или стеклянного кофейника во время приготовления. Это может привести к ожогам. Чтобы поднять или перенести чайник пользуйтесь ручкой.

- Будьте крайне внимательны, обращаясь с кофейником, наполненным горячим кофе, чтобы избежать ожогов.
- Не ставьте горячий кофейник на влажную или холодную поверхность или не погружайте ее в холодную воду. Не оставляйте пустой кофейник на горячей поверхности. Так можно повредить ее.
- Дайте устройству остыть, по крайней мере, 10 минут, перед тем, как использовать его снова.
- Всегда отключайте электрический чайник от сети если не используете его или перед тем, как перенести его или помыть.

Кофеварка

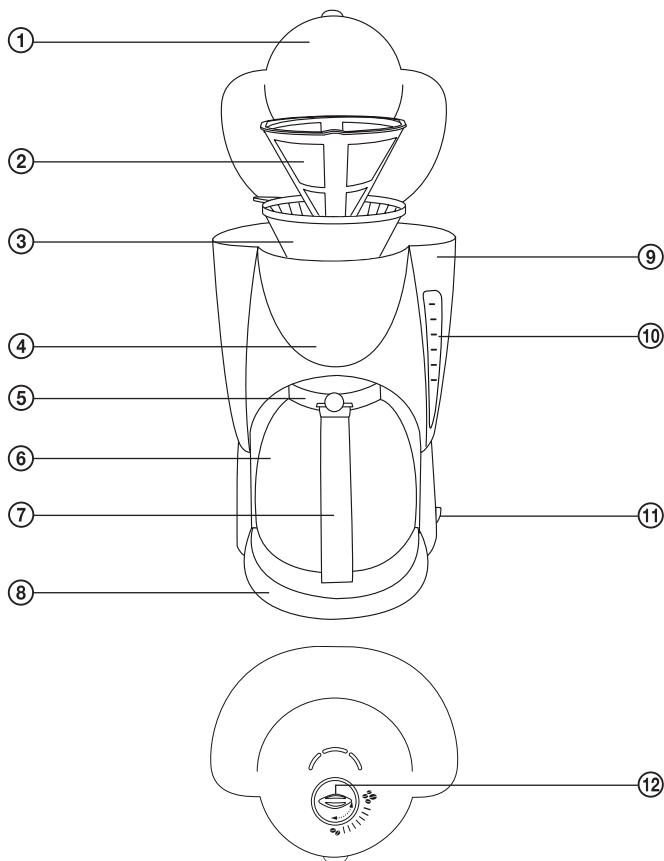
SCE 5000BK/SCE 5000WH

RU

- Перед тем, как перенести устройство в другое место, почистить его или убрать на хранение дождитесь его полного охлаждения. Не передвигайте устройство с залитой в контейнер водой или с кофейником, стоящим на подогреваемой поверхности.
- Не мойте устройство (не считая стеклянного кофейника, постоянного фильтра и держателя фильтра) под проточной водой и не погружайте его в воду или любую другую жидкость.
- Не помещайте устройство на электрическую или газовую плиту или поблизости от нее.
- Во избежании падения устройства, размещайте устройство таким образом, чтобы шнур не свешивался с края стола.
- Убедитесь в том, что шнур не соприкасается с водой или любой другой жидкостью или горячей поверхностью.
- Не тяните за кабель питания, чтобы отсоединить его от электросети. Это может повредить кабель питания или сетевую розетку. Чтобы отсоединить шнур питания от розетки, слегка потяните вилку шнура.
- Если сетевой шнур поврежден, замените его в центре технического обслуживания. Запрещается использовать устройство если поврежден шнур питания или штепсельная вилка.
- Во избежании риска получения травмы или поражения электрическим током, не ремонтируйте устройство самостоятельно и не делайте никаких настроек устройства. Любой ремонт или настройку устройства необходимо выполнять в авторизованном сервисном центре. Попытки самостоятельного ремонта устройства во время срока действия гарантии могут привести к ее аннулированию.

ОПИСАНИЕ КОФЕВАРКИ

A



- | | |
|--|---|
| ① Крышка резервуара для воды и паровой камеры | ⑧ Подогреваемая поверхность. Поддерживает оптимальную температуру подачи кофе |
| ② Многоцветный съемный фильтр для кофе | ⑨ Контейнер для воды |
| ③ Съемный держатель фильтра с клапаном, предупреждающим вытекание кофе | ⑩ Отметка уровня воды |
| ④ Паровая камера | ⑪ Выключатель I/O (Вкл/Выкл) с индикатором питания |
| ⑤ Крышка стеклянного кофейника | ⑫ Регулятор аромата |
| ⑥ Стеклянный кофейник | |
| ⑦ Ручка стеклянного кофейника | |

ПЕРЕД ПЕРВЫМ ИСПОЛЬЗОВАНИЕМ

- 1) Распакуйте кофеварку и удалите все упаковочные материалы.
- 2) Тщательно промойте многоразовый фильтр ②, держатель фильтра ③ и стеклянный кофейник ⑥ в горячей воде со средством для мытья посуды. Затем сполосните остальные детали питьевой водой и вытрите их насухо.
- 3) Поставьте держатель фильтра ③ и многоразовый фильтр ② в паровую камеру ④.
- 4) Залейте в контейнер для воды ⑨ чистую воду до максимальной отметки 14/MAX. Проследите за тем, чтобы держатель фильтра и фильтр были хорошо установлены в паровую камеру. Закройте крышку ① и установите стеклянный кофейник ⑥ на нагревательную поверхность ⑧.
- 5) Подключите сетевой провод к электрической розетке и установите переключатель On/Off ⑩ в положение I (On). Позвольте всему содержимому контейнера для воды вытечь в стеклянный кофейник. Выключите кофеварку, установив переключатель On/Off ⑩ в положение 0 (Выкл.). Вылейте содержимое из кофейника и оставьте кофеварку остужаться минут на 10.
- 6) Повторите процедуры, описанные в п. 4 и 5.
- 7) Теперь кофеварка готова к работе.

ОСНОВНЫЕ РЕКОМЕНДАЦИИ ПО ПРИГОТОВЛЕНИЮ ВКУСНОГО КОФЕ

- Всегда варите кофе в чистой кофеварке. Грязная кофеварка может не лучшим образом отразиться на вкусе кофе. Инструкции по уходу и удалению накипи вы найдете в разделе Уход и обслуживание.
- Всегда варите кофе, используя холодную питьевую воду.
- Варите кофе из молотого кофе, предназначенного для кофеварок или из перемолотых кофейных зерен. Кофе, сваренное из свежемолотых кофейных зерен вкуснее и ароматнее. При измельчении кофейных зерен важно помнить следующее.
- Кофейные зерна нужно молоть так, чтобы они были мелкими, но не очень. Если молотый кофе будет похож на муку, вода будет слишком долго проходить через кофе и в результате напиток будет слишком темный и горький, или это приведет к забиванию фильтра или переполнению паровой камеры. Если помол кофе будет слишком грубым, чтобы добиться соответствующего вкуса и аромата, на одну чашку кофе будет уходить больше кофе.
- Храните молотый кофе в закрытом контейнере в сухом и прохладном месте. Не кладите кофе в холодильник или морозильник. Употребите кофе в течение недели после того, как откроете его.
- Вкус свежеваренного кофе лучше, так что не рекомендуется разогревать его.

ВЫБОР ТИПА ФИЛЬТРА ДЛЯ КОФЕ

- В комплекте с этой кофеваркой идет многоразовый фильтр ②, который можно использовать неоднократно. Или вы можете использовать одноразовые бумажные фильтры №4, которые можно купить у вашего поставщика или в супермаркетах. Сложите край бумажного фильтра перед тем, как вставить его в держатель ③.

ИСПОЛЬЗОВАНИЕ КОФЕВАРКИ

- 1) Налейте в стеклянный кофейник ⑥ нужное количество воды. Уровень воды должен доходить как минимум до минимальной отметки 4/MIN (т.е. 4 чашки воды) и не должен превышать максимальной отметки 14/MAX (т.е. 14 чашек воды). Откройте крышку ① и вылейте содержимое кофейника в контейнер для воды ⑤.



Внимание:

Заливайте в контейнер только холодную питьевую воду. Не используйте теплую воду. Максимальный объем контейнера для воды – 2,2 л.

Количество сваренного кофе всегда меньше, чем количество налитой в контейнер воды. Во время приготовления кофе примерно 10 % воды абсорбируется молотым кофе.

- 2) Вставьте многоразовый фильтр ② или одноразовый бумажный фильтр № 4 в держатель фильтра ③.
- 3) Насыпьте молотый кофе в фильтр. Рекомендованное количество: 7 г молотого кофе на чашку.
- 4) Закройте крышку ① и проследите за тем, чтобы она была плотно закрыта.
- 5) Если Вы хотите сварить более крепкий кофе поверните регулятор аромата ⑫ против часовой стрелки. Если Вы хотите сварить не очень крепкий кофе поверните регулятор аромата ⑫ в противоположном направлении.
- 6) Установите стеклянный кофейник ⑥ на подогреваемую поверхность ⑧ и включите кофеварку установив переключатель ⑪ в положение I (Вкл). Загорится индикатор "On".
- 7) После того, как вся порция кофе будет готова, подождите несколько минут, чтобы кофе прекратил капать. Теперь кофе можно подавать.
- 8) Если кофе нужно подать позже, оставьте чайник на плитке. Плитка будет поддерживать оптимальную температуру кофе в течение 30 минут, после чего кофеварка автоматически переключится в режим ожидания.
Для повторного включения переведите переключатель в положение 0 (выкл.), а затем – снова в положение 1 (вкл.).
- 9) Как только вы вылили весь кофе из кофейника и поставили его на место, выключите кофеварку, установив переключатель ⑪ в положение 0 (Выкл). Световой индикатор при этом также выключается.
- 10) Дайте кофеварке остыть, по крайней мере, 10 минут, перед тем, как использовать ее снова.



Предупреждение:

Вода в кофеварке может перегреться если она недостаточно хорошо остыла, что приведет к ожогам от выходящего пара.

- 11) Перед тем, как воспользоваться кофеваркой снова, уберите остатки кофе и промойте многоразовый фильтр ② или удалите бумажный фильтр вместе с остатками кофе и выбросьте его в обычный бытовой мусор. Промойте держатель фильтра ③ и кофейник ⑥ под проточной водой. Вытрите насухо и установите на место.
- 12) Если вы не собираетесь использовать кофеварку в самое ближайшее время, выключите его и отключите штепсельную вилку от розетки.

ФУНКЦИЯ ПРЕДУПРЕЖДЕНИЯ ПОДТЕКАНИЯ

Эта функция позволяет подавать кофе до того, как он перестанет капать.

- 1) Приблизительно после того, как будет сварено 4 чашки кофе уберите кофейник из кофеварки. Сработает клапан, предупреждающий капание и кофе не будет капать.
- 2) Налейте необходимое количество кофе и поставьте кофейник на место на подогреваемую поверхность в течение 1 минуты после того, как убрали его, чтобы предупредить переполнение фильтра горячей водой.

- 3) Как только кофейник будет поставлен на горячую поверхность, кофе снова автоматически начнет капать.



Примечание:

Кофе, поданный до того, как он закончит капать может отличаться по вкусу от того, что будет после завершения процесса.

ОЧИСТКА И ТЕХНИЧЕСКОЕ ОБСЛУЖИВАНИЕ

- Перед очисткой отключите кофеварку от источника питания и дайте ей полностью остыть.
- После каждого использования убирайте остатки кофе и промывайте многоразовый фильтр, держатель фильтра и стеклянный кофейник горячей водой со средством для мытья посуды. Затем сполосните остальные детали питьевой водой и вытрите их насухо.



Примечание:

Для очистки за многоразовым фильтром можно использовать нейлоновую щетку.

- Протрите внешнюю поверхность кофеварки влажной салфеткой. Для удаления кофейных пятен используйте средство для мытья посуды.
- Никогда не используйте абразивные чистящие средства, бензин или растворители для ухода за кофеваркой.

Удаление накипи

- Необходимо регулярно удалять накипь из кофеварки. Образование накипи увеличивает время приготовления кофе и это отрицательно сказывается на качестве конечного продукта. При ежедневном использовании рекомендуется удалять накипь:
 - раз в месяц в местах, где вода жесткая и очень жесткая;
 - через 2–3 месяца в местах, где вода мягкая и средней мягкости.
- для удаления накипи используйте 8% раствор белого уксуса и воды (рекомендуемая пропорция 1:2). Налейте в контейнер для воды раствор до максимальной отметки. Поставьте держатель фильтра и многоразовый фильтр в паровую камеру. Выполните процедуру, описанную в разделе Использование кофеварки, но не кладите кофе в фильтр.



Предупреждение:

Во время очистки кофеварки из паровой камеры может выходить больше пара, чем при обычной варке кофе, поэтому старайтесь не трогать крышку в это время.

- После использования раствора дайте чистой воде протечь через кофеварку два или три раза. Дайте кофеварке остыть, по крайней мере, 10 минут, перед тем, как использовать ее снова.

ТЕХНИЧЕСКИЕ ХАРАКТЕРИСТИКИ

Номинальное напряжение	220–240 В
Номинальная частота	50 Гц
Номинальная входная мощность	820–980 Вт
Объем резервуара для воды	2.2 л

Мы сохраняем за собой право вносить изменения в текст и технические характеристики.

ИНСТРУКЦИИ ПО УТИЛИЗАЦИИ ИСПОЛЬЗОВАННОГО УПАКОВОЧНОГО МАТЕРИАЛА

Упаковочный материал необходимо утилизировать только в специально отведенных местах для сбора мусора.

ИНСТРУКЦИИ ПО УТИЛИЗАЦИИ ЭЛЕКТРИЧЕСКОГО И ЭЛЕКТРОННОГО ОБОРУДОВАНИЯ



Данное обозначение на изделии или на оригинальной документации к нему означает, что отработавшее электрическое и электронное оборудование не следует выбрасывать вместе с обычными бытовыми отходами. Следует передать его в специализированные центры сбора отходов для утилизации и повторной переработки. Кроме того, в некоторых странах Европейского Союза отработавшие изделия можно вернуть по месту приобретения при покупке аналогичного нового продукта. Правильная утилизация данного изделия позволит сохранить ценные природные ресурсы и предотвратить вредное воздействие на окружающую среду. Дополнительную информацию можно получить, обратившись в местную информационную службу или в центр сбора и утилизации отходов. В соответствии с местным законодательством, неправильная утилизация отходов данного типа может повлечь за собой наложение штрафа.

Для предприятий стран ЕС

Для получения информации о правильной утилизации электрического или электронного оборудования обратитесь в пункт розничной или оптовой продажи.

DiУтилизация оборудования в других странах, не входящих в состав ЕС

Данный символ действителен на территории Европейского Союза. Для получения информации об утилизации данного продукта обратитесь в местную справочную службу или по месту его приобретения. Данное изделие соответствует требованиям ЕС по электромагнитной совместимости и электробезопасности.



Данный продукт соответствует всем соответствующим основным стандартам ЕС.