

SENCOR®

STM 6350WH / STM 6351GR / STM 6352BL
STM 6353OR / STM 6354RD / STM 6355VT
STM 6356YL / STM 6357GG / STM 6358RS



RU ■ Кухонный комбайн

ВНИМАТЕЛЬНО ПРОЧИТЕ И СОХРАНИТЕ ДЛЯ ДАЛЬНЕЙШЕГО ИСПОЛЬЗОВАНИЯ.

- Этим прибором могут пользоваться лица с нарушениями физических и умственных способностей либо с недостаточным опытом и знаниями при условии, что они находятся под присмотром или были проинструктированы об использовании электроприбора безопасным способом, а также осознают потенциальную опасность.
- Дети не должны пользоваться этим электроприбором или играть с ним. Прибор и шнур питания храните в не доступном для детей месте.
- Перед подключением прибора к электрической розетке убедитесь, что номинальное напряжение, указанное на заводской табличке, соответствует напряжению в вашей сети.
- Ни в коем случае не используйте принадлежности, не входящие в комплект данного электроприбора или не предназначенные для приборов этого типа.
- Электроприбор предназначен для использования в бытовых условиях. Не используйте электроприбор для коммерческих целей, в промышленной среде или на открытом воздухе, а также для иных целей кроме тех, для которых он предназначен.
- Размещайте прибор только на ровной, сухой и устойчивой поверхности. Не ставьте прибор на электрическую или газовую плиту, вблизи открытого огня или возле оборудования, представляющего собой источник тепла.



Не дотрагивайтесь до тех мест, которые обозначены этим символом. Если многофункциональный рычаг откинут и не достаточно хорошо закреплен в верхнем положении, существует опасность ранения.

- Ни в коем случае не используйте несколько видов насадок одновременно.
- Перед тем, как использовать электроприбор, убедитесь, что он правильно собран и что многофункциональный рычаг находится в горизонтальном положении. По соображениям безопасности данный электроприбор оснащен предохранителем, который не позволяет двигателю включиться, если многофункциональный рычаг откинут.

- Если многофункциональный рычаг во время работы отсоединится, то электроприбор автоматически остановится. Двигатель не запустится автоматически, если вы вернете многофункциональный рычаг в рабочее горизонтальное положение. Для запуска необходимо прежде всего установить регулятор в положение OFF (выключено) и затем снова выбрать необходимую скорость.
- Не касайтесь вращающихся частей электроприбора и следите за тем, чтобы посторонние предметы – такие как одежда, волосы и пр., – находились от них на безопасном расстоянии. Можно получить травму или повредить устройство.
- Если во время работы устройства в чашу упадет какой-либо предмет – например, ложка или лопатка, – сразу переведите регулятор скорости в позицию OFF (режим ожидания) и отсоедините кабель питания от розетки. Подождите, пока детали перестанут вращаться, и выньте упавший предмет.
- Если ингредиенты прилипнут к стенкам чаши или насадке, выключите прибор, отсоедините кабель питания от розетки и подождите, пока детали перестанут вращаться. Очистите силиконовой лопаткой насадку и стенки чаши. Затем можете снова пользоваться прибором.
- Следите, чтобы во время работы в отверстие горловины для мяса не попали волосы, одежда или другие предметы. Вкладывайте в отверстие горловины только продукты, предназначенные для обработки.
- Ни в коем случае не проталкивайте продукты в отверстие горловины мясорубки пальцами или другими предметами. Для этого предназначен толкатель, входящий в комплект принадлежностей прибора.



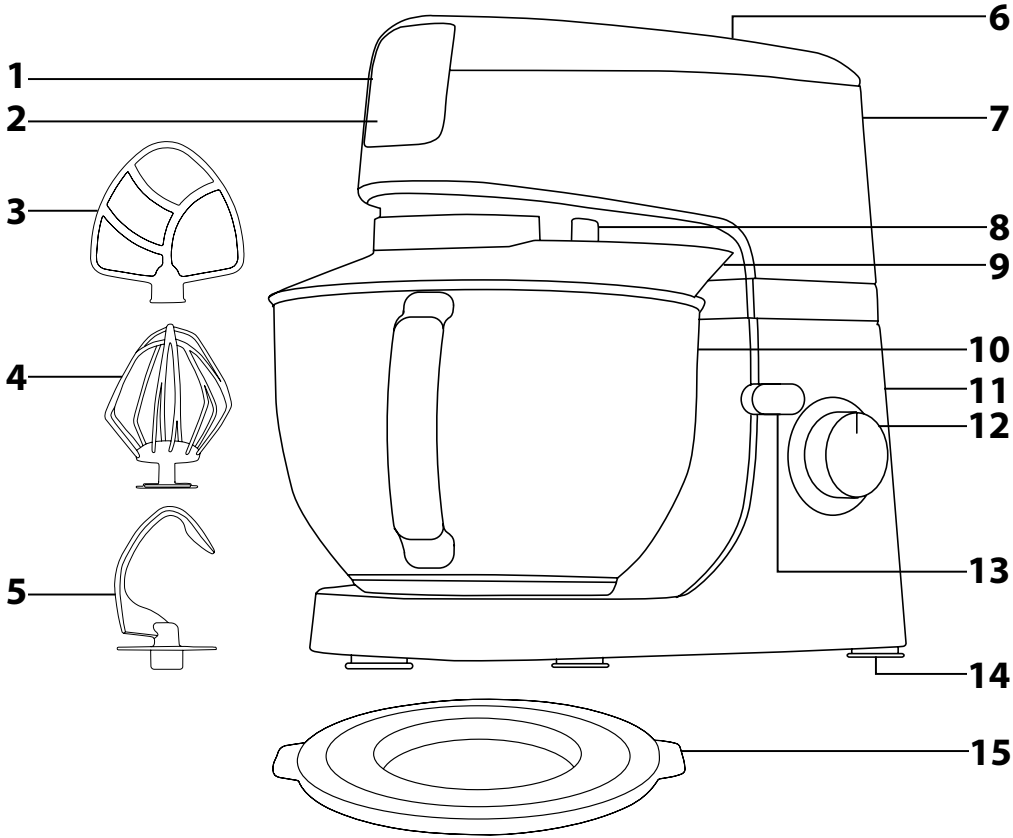
Предостережение:

Неправильное применение может привести к травме.

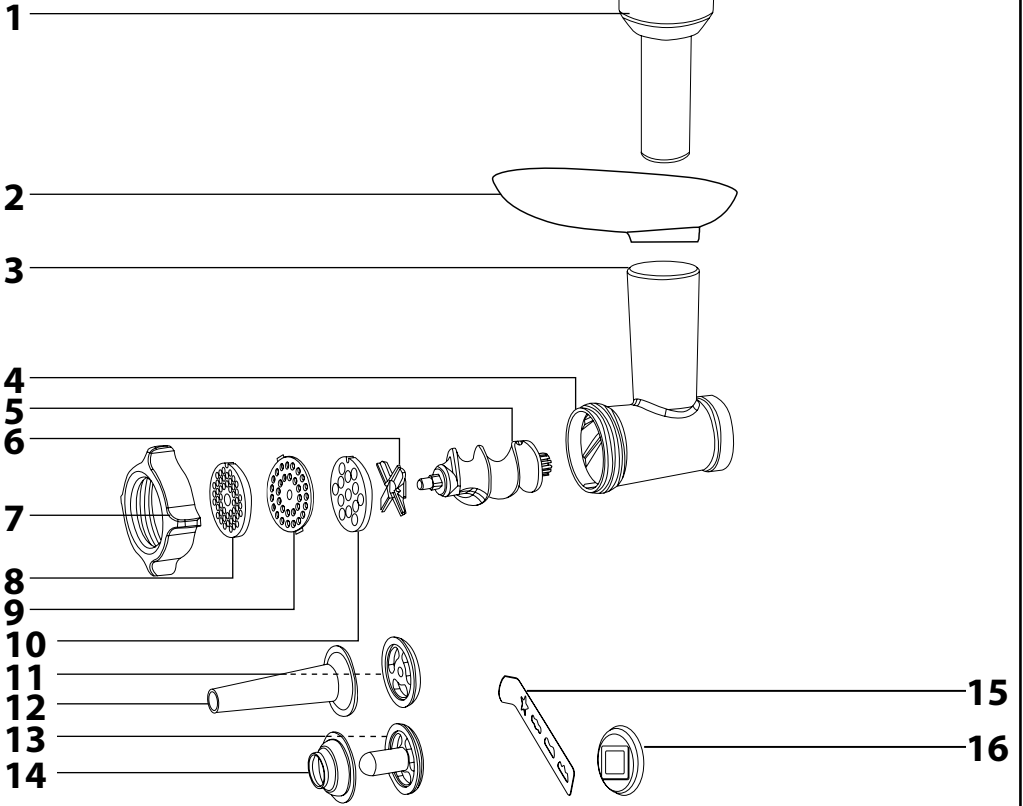
- При обращении с измельчающим ножом мясорубки и ножевым механизмом миксера будьте очень осторожны, чтобы не пораниться об острые грани. Необходимо проявлять особую осторожность при выгрузке содержимого из емкости миксера, при извлечении ножевого механизма из чаши, а также при очистке.
- Не допускается перемалывать кости, скорлупу орехов или другие твердые продукты.

- Не заливайте в чашу миксера жидкости, температура которых превышает 80 °С. При манипуляции с горячими жидкостями будьте очень осторожны. Горячий пар или разбрызгивание горячих жидкостей может привести к ожогу паром. Прежде чем включить миксер, прикрепите должным образом крышку. Не открывайте внутренний колпачок во время работы с горячей жидкостью. Не прикасайтесь к нагретой поверхности. Для переноски чаши используйте рукоятку.
- Максимальное время непрерывной работы прибора составляет 10 минут. В режиме замеса время работы не должно превышать 5 минут, а в режиме взбивания – 2 минуты. Перед повторным включением подождите не менее 30 минут до полного охлаждения двигателя.
- Если прибор остается без присмотра и если вы не намерены его использовать дальше, а также перед сборкой, разборкой, чисткой или переноской всегда выключайте комбайн и отсоединяйте от электрической розетки. Перед разборкой электроприбора и заменой принадлежностей или сопутствующих частей, движущихся во время использования, подождите, пока подвижные части не остановятся.
- Проводите чистку согласно указаниям, приведенным в главе «Чистка и уход».
- Не мойте основание электроприбора под проточной водой и не погружайте его в воду или другие жидкости.
- Не используйте прибор без нагрузки. Неправильное использование прибора может сократить срок его службы.
- Следите за тем, чтобы вилка сетевого шнура не контактировала с водой или влагой. Не ставьте тяжелые предметы на кабель питания. Следите за тем, чтобы кабель питания не был натянут через край стола и не касался горячих поверхностей.
- Чтобы отсоединить сетевой кабель от розетки потяните его за вилку, но ни в коем случае не за кабель. Иначе возможно повреждение кабеля питания или розетки.
- Если кабель питания поврежден, замените его в профессиональной мастерской. Запрещено эксплуатировать электроприбор с поврежденным сетевым кабелем.
- Во избежание опасности поражения электрическим током не ремонтируйте и не модифицируйте прибор самостоятельно. Любой ремонт поручайте профессиональной мастерской. Самостоятельное вмешательство в устройство может привести к аннулированию гарантийных обязательств, например, гарантии качества.

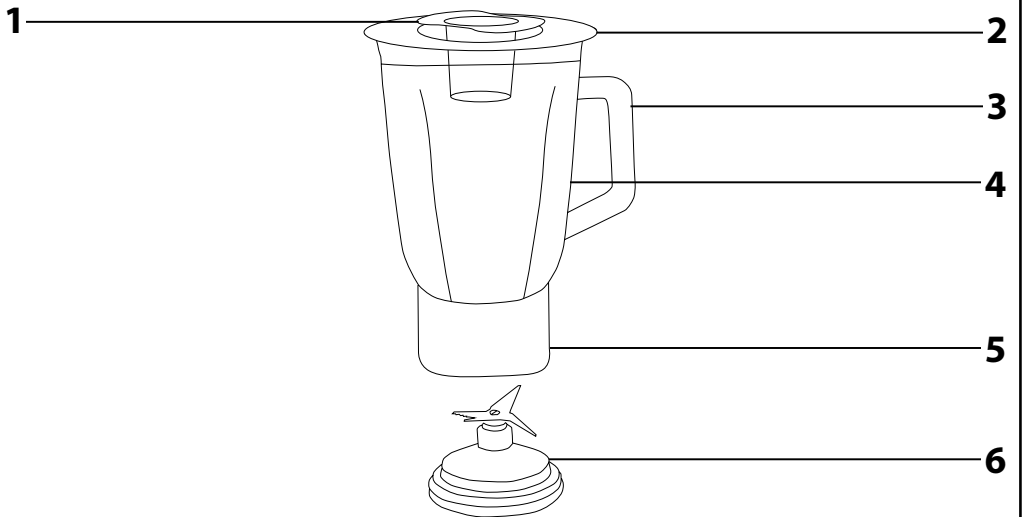
A



B



C



- Перед тем, как включить этот прибор, пожалуйста, внимательно прочтите руководство по эксплуатации, даже если вы уже знакомы с использованием аналогичных приборов. Используйте электроприбор только так, как это описано в данном руководстве по эксплуатации. Сохраните руководство для использования в будущем.
- Как минимум в течение действия установленного по закону срока устранения недостатков или гарантийных обязательств рекомендуется сохранять оригинальную коробку и упаковочный материал, кассовый чек и подтверждение о степени ответственности продавца или гарантийный талон. В случае перевозки рекомендуется снова упаковать прибор в оригинальную коробку.

ОПИСАНИЕ ЭЛЕКТРОПРИБОРА И ЕГО ПРИНАДЛЕЖНОСТЕЙ

A1 Кнопка снятия мясорубки с переднего разъема	A12 Регулятор скорости предназначен для плавного регулирования уровня скорости MIN-1-2-3-4-5-6-MAX, настройки уровня импульса (PULSE) и выключения прибора (OFF).
A2 Съемная крышка переднего разъема для крепления мясорубки	A13 Фиксатор для снятия с предохранителя многофункционального рычага
A3 Венчик для перемешивания в форме буквы А	A14 Нескользящие ножки для устойчивого положения в процессе работы прибора
A4 Сферический венчик для взбивания	A15 Крышка предназначена для закрытия чаши из нержавеющей стали A10 , когда в ней требуется некоторое время хранить переработанные продукты.
A5 Крюк для замеса	
A6 Съемная крышка верхнего разъема для крепления миксера	
A7 Откидной многофункциональный рычаг	
A8 Разъем для крепления насадок A3–A5	
A9 Крышка чаши с отверстием для добавления ингредиентов	
A10 Чаша из нержавеющей стали емкостью 4,5 л	
A11 Основание	

ОПИСАНИЕ ПРИНАДЛЕЖНОСТЕЙ ДЛЯ МЯСОРУБКИ

B1 Толкатель	B9 Решетчатый диск со средними отверстиями
B2 Воронка из нержавеющей стали	B10 Решетчатый диск с крупными отверстиями
B3 Отверстие горловины	B11 Сепаратор
B4 Корпус шнека	B12 Насадка для набивки кишок
B5 Шнековый вал	B13 Формовщик
B6 Нож	B14 Коническая насадка
B7 Винтовой затвор	B15 Формочка для пеньки
B8 Решетчатый диск с мелкими отверстиями	B16 Адаптер формочки для пеньки



Примечание:

Детали **B11–B14** сложены внутри толкателя **B1**. Некоторые модели оснащены диском либо с мелкими **B8** либо крупными отверстиями **B10**.

ОПИСАНИЕ ПРИНАДЛЕЖНОСТЕЙ К МИКСЕРУ

C1 Внутренняя крышка смесительной чаши	C3 Ручка
C2 Наружная крышка смесительной чаши с отверстием для добавления ингредиентов	C4 Стеклоянная чаша для смешивания емкостью 1,5 л
	C5 Манжета
	C6 Ножовой механизм

ПЕРЕД ПЕРВЫМ ИСПОЛЬЗОВАНИЕМ

- Извлеките электроприбор и его принадлежности из упаковки.
- Предназначенные для контакта с продуктами съемные части тщательно промойте теплой водой с нейтральным моющим средством. Затем сполосните их под чистой проточной водой и насухо вытрите мягким полотенцем либо оставьте просохнуть. После мытья рекомендуется протереть нож **B6** и диски с отверстиями **B8–B10** растительным маслом.
- Не погружайте комбайн и сетевой кабель в воду или иную жидкость.



Предупреждение:

Металлические детали мясорубки и насадки **A3–A5** не рассчитаны на мытье в посудомоечной машине. Другие съемные части можно мыть в посудомоечной машине.

СМЕШИВАНИЕ, ВЗБИВАНИЕ И ЗАМЕС

ВЫБОР ТИПА НАСАДКИ

Тип насадки	Цель использования
Венчик для перемешивания A3	Используется для замеса легкого и среднее легкого теста без перемешивания дрожжей, для приготовления супа, крема, начинки и т.п. Не подходит для замеса тяжелого теста.
Сферический венчик для взбивания A4	Предназначен для взбивания яиц или яичных белков, сливок, воздушных сливок и т. д. Не рассчитан на перемешивание или замес теста.
Крюк для замеса A5	Предназначен для замеса разного вида теста, в том числе тяжелого и плотного, например, теста для хлеба, пиццы, теста для свежих макарон и т.д.

СБОРКА И РАЗБОРКА КУХОННОГО АППАРАТА

- Перед сборкой и разборкой кухонного комбайна убедитесь, что он выключен и отсоединен от розетки эл. сети.

1. Установка чаши и закрепление крышки

- 1.1 Установите кухонный комбайн на ровную, сухую и устойчивую поверхность, например, на кухонную столешницу.
- 1.2 При помощи фиксатора **A14** снимите с предохранителя многофункциональный рычаг **A7** и откиньте его до упора. Откинув многофункциональный рычаг **A7**, отпустите предохранитель **A13**. Фиксация многофункционального рычага **A7** в верхней открытой позиции сопровождается возвратом предохранителя **A13** в исходное положение, о чем сообщат слышимый щелчок.
- 1.3 Вставьте стальную чашу **A10** в основание **A11** и зафиксируйте ее, повернув по часовой стрелке. Если чаша **A10** хорошо закреплена, то не нельзя приподнять отдельно от основания **A11**.
- 1.4 Наденьте крышку **A9** на нижнюю часть многофункционального рычага **A7** с разъемом **A8**, чтобы выступы по окружности отверстия в крышке **A9** вошли в выемки по окружности разъемов **A8**.
- 1.5 Крышка **A15** предназначена для того, чтобы закрыть чашу **A10**, когда в ней нужно на некоторое время сохранить переработанные продукты.

2. Крепление насадок

- 2.1 Прежде чем вставить насадку, зафиксируйте многофункциональный рычаг **A7** в открытом положении, см. п. 1.2 предыдущего раздела. Прикрепите к разъему **A8** одну из насадок **A3–A5**, чтобы вал разъема **A8** вошел в насадку. Прижмите насадку к разъему **A8** и зафиксируйте ее, повернув против часовой стрелки. Слегка потяните насадку вниз для того, чтобы проверить надежность соединения.
- 2.2 Положите в чашу **A10** продукты, которые нужно переработать. Снимите с предохранителя фиксатор **A13** и опустите многофункциональный рычаг **A7** в горизонтальное положение. Опустив рычаг **A7**, отпустите предохранитель **A13**. Фиксация многофункционального рычага **A7** в опущенном рабочем положении сопровождается возвратом предохранителя **A13** в исходное положение. При этом раздастся слышимый щелчок.

3. Разборка

- 3.1 При помощи фиксатора **A13** снимите с предохранителя многофункциональный рычаг **A7** и откиньте его до упора. Откинув многофункциональный рычаг **A7**, отпустите предохранитель **A13**. Фиксация многофункционального рычага **A7** в верхней открытой позиции сопровождается возвратом предохранителя **A13** в исходное положение, о чем сообщат слышимый щелчок.
- 3.2 Слегка прижмите насадку к разъему **A8** и освободите ее, повернув по часовой стрелке, а затем снимите. Поверните чашу **A10** против часовой стрелки и снимите ее с основания **A11**. Снимите крышку **A9**, потянув ее вниз. Верните многофункциональный рычаг **A7** в горизонтальное положение.

РАБОТА С КУХОННЫМ КОМБАЙНОМ

1. Выберите подходящую насадку и соберите прибор в соответствии с указаниями, приведенными в разделе «Сборка и разборка электроприбора». Положите продукты в чашу **A10**.



Предупреждение:

За один раз можно перемешать не более чем 2,2 л легкого теста или 0,8 л густого, тяжелого теста. Количество белков, которые можно взбивать одновременно, – 12 шт. Рекомендуется наполнять чашу **A10** не более, чем до отметки 3 л. Если положить в чашу **A10** слишком мало продуктов (меньше чем 0,3 л теста), то их обработка не будет оптимальной.

2. Убедитесь, что многофункциональный рычаг **A7** находится в рабочем горизонтальном положении, а регулятор скорости **A12** установлен в положение OFF (выключено). Вставьте вилку шнура питания в розетку.

- При помощи регулятора **A12** установите нужную скорость. Плавное переключение регулятор **A12** по часовой стрелке увеличивает скорость, а в обратном направлении – снижает ее. На первом этапе смешивания продуктов рекомендуется устанавливать низкую скорость, далее повышать ее по необходимости. Электрический контроль скорости поддерживает установленную скорость при различных нагрузках. Во время работы комбайна в чашу **A11** можно добавлять продукты через отверстие в крышке **A9**.
- Импульсный режим заключается в краткосрочном повышении скорости на максимум. Чтобы включить импульсный режим, переведите регулятор скорости **A12** в позицию PULSE и для непрерывной работы удерживайте его в этом положении. Когда вы отпустите регулятор **A12**, он автоматически вернется в положение OFF (выключено).
- Если нужно вытереть продукты со стенок чаши **A10** и насадок, то сначала выключите кухонный комбайн, установив регулятор **A12** в положение OFF (выключено), а затем отсоедините его от эл. розетки. Подождите, пока вращающиеся части остановятся, и затем снимите остатки продуктов пластиковой лопаткой.
- После окончания работы установите регулятор скорости **A12** в положение OFF (выключено) и отсоедините сетевой кабель от розетки эл. сети.
- Подождите, пока вращающиеся части остановятся, и начинайте разборку кухонного комбайна по инструкции, приведенной в разделе «Сборка и разборка электроприбора». Вынимайте содержимое чаши **A11** мягкой пластиковой лопаткой.
- Чистите кухонный комбайн после каждого использования, как описано в разделе «Чистка и уход».

СВЕТОДИОДНАЯ ПОДСВЕТКА

- Многofункциональная головка **A7** оборудована светодиодной подсветкой, которая автоматически включается после подключения кухонного комбайна к розетке эл. сети. Светодиодная подсветка автоматически погаснет в случае отсутствия действий через 2,5 минуты, т.е. если прибор не работает или если за это время не будет установлен уровень скорости. Светодиодная подсветка снова автоматически включится когда Вы установите регулятор **A12** на необходимую скорость и кухонный комбайн начнет работать.

КРАТКОЕ РУКОВОДСТВО ПО ОБРАБОТКЕ ИНГРЕДИЕНТОВ

Тип насадки	Ингредиенты	Максимальный объем	Время обработки	Выбор скорости
Сферический венчик для взбивания A4	Белки	12 шт	4 мин	5–6
Сферический венчик для взбивания A4	Сливки для взбивания	1 л	6–8 мин	5–6
Венчик для перемешивания A3	Тесто для торта	2,2 л	6 мин	3–4
Крюк для замеса A5	Тесто для хлеба Тесто для пиццы	0,8 л	4–5 мин	От MIN до 2



Примечание:

Вышеуказанное время приведено только ориентировочно. При взбивании белков чаша **A10** и венчик для взбивания **A4** должны быть идеально чистыми и сухими. Даже небольшое количество жира может помешать взбить белки до требуемой консистенции. Перед взбиванием сливки должны быть охлаждены до температуры 6 °C. Ингредиенты для разного вида теста перед приготовлением должны быть комнатной температуры.

ПОМОЛ МЯСА, ПРИГОТОВЛЕНИЕ КОЛБАС И КЕБАБОВ И ФОРМИРОВАНИЕ ПЕЧЕНЬЯ

СБОРКА И РАЗБОРКА МЯСОРУБКИ

- В корпус для помолы **B4**ставьте шнек **B5** зубчатый колесиком вперед.
- Насадите на шнек **B5** нож для перемалывания **B6** (острыми крошками наружу), а поверх него – решетчатый диск **B8, B9** или **B10**, в зависимости от предпочитаемой степени помола. Проследите, чтобы выступ в корпусе для помола **B4** вошел в выемку в решетчатом диске.



Предупреждение:

При установке ножа **B6** будьте особо осторожны, чтобы не пораниться о его лезвия.

- На корпус для помола **B4** установите гайку **B7** и хорошо прикрутите ее по часовой стрелке. Установите на отверстие горловины **B3** воронку из нержавеющей стали **B2**.
- Убедитесь, что кухонный комбайн выключен и отсоединен от розетки эл. сети. Рычаг кухонного комбайна **A7** должен находиться в горизонтальном положении, а насадка для взбивания, перемешивания или замеса должна быть снята. Снимите с многофункционального рычага **A7** переную крышку **A2**. Прикрепите собранную насадку к переднему держателю, чтобы отверстие горловины **B3** было отклонено вправо от вертикальной оси примерно на 45°. Закрепите насадку в вертикальном положении, повернув ее против часовой стрелки. Выдвинутая кнопка **A1** означает правильное положение насадки. Это сопровождается слышимым щелчком.
- Чтобы разобрать мясорубку, сначала снимите воронку **B2**. Затем нажмите кнопку **A1** и снимите мясорубку, повернув ее по часовой стрелке. Сняв мясорубку, верните крышку **A2** на место.
- Разборку мясорубки на отдельные части выполняйте в обратной последовательности, по сравнению со сборкой.

ИСПОЛЬЗОВАНИЕ МЯСОРУБКИ

- Сначала подготовьте мясо для помола следующим образом. Удалите из мяса кости, сухожилия, хрящи и нарежьте его на кусочки размером 2 × 2 × 6 см, чтобы они свободно проходили в отверстие горловины **B3**.



Предупреждение:

Не перемалывайте замороженное мясо. Предварительно его нужно разморозить.

- Убедитесь, что кухонный комбайн собран правильно и регулятор **A12** установлен в позицию OFF (выключено).
- Установите под мясорубочную миску **A10** или другую подходящую емкость. Вставьте вилку шнура в электрическую розетку.
- Установите регулятор на нужную скорость. Рекомендуем сначала установить 3 скорость, а затем увеличивать ее по мере необходимости. Постепенно загружайте куски мяса в отверстие горловины **B3**, проталкивая их толкателем **B1**. Следите, чтобы отверстие горловины **B3** не забивалось большим количеством мяса. Одна порция мяса за один раз не должна превышать 5 кг. Время приготовления фарша занимает несколько минут.



Предупреждение:

Не проталкивайте мясо руками или другими предметами. Всегда пользуйтесь для этого толкателем **B1**.

- Переработанное мясо будет падать в подготовленную емкость. Остатки мяса, накопившиеся в корпусе шнека **B4**, можно удалить, перемолов корочку хлеба или булки.
- Чтобы выключить прибор, переведите регулятор **A12** в позицию OFF (выключено).
- Чистите мясорубку после каждого использования, как описано в разделе «Чистка и техническое обслуживание».

СБОРКА И РАЗБОРКА НАСАДКИ ДЛЯ ПРИГОТОВЛЕНИЯ КОЛБАС

- Сборка насадки производится аналогично сборке мясорубки, с той лишь разницей, что вместо ножа **B6** и диска **B8, B9** или **B10** используются детали **B11** и **B12**.
- Наденьте сепаратор **B11** на шнек, чтобы выступ в корпусе для помола **B4** вошел в выемку в сепараторе **B11**. Закрепите на сепараторе **B11** насадку для наполнения кишок **B12** и навинтите гайку **B7** на корпус шнека **B4**. Установите на отверстие горловины **B3** воронку из нержавеющей стали **B2**.
- Насадка крепится к кухонному комбайну таким же способом, как описано в пункте 4 раздела «Сборка и разборка мясорубки».
- Начните разборку с демонтажа воронки **B2**. Затем нажмите кнопку **A1** и снимите насадку, повернув ее по часовой стрелке. Сняв насадку, верните крышку **A2** на место.
- Разборка насадки на отдельные части выполняется в обратной последовательности по сравнению с ее сборкой.

ИСПОЛЬЗОВАНИЕ НАСАДКИ ДЛЯ ПРИГОТОВЛЕНИЯ КОЛБАС

- Убедитесь, что кухонный комбайн собран правильно и регулятор **A12** установлен в позицию OFF (выключено). Вставьте вилку шнура в электрическую розетку.
- Подготовьте кишку, которая будет заполняться мясным фаршем, и подержите ее примерно 10 минут теплой воде. Положите готовый фарш в воронку **B2**. Выньте кишку из воды, один ее конец скрепите шпилькой или завяжите, другой конец соберите гармошкой и натяните на насадку для набивки кишок **B12**.
- Установите регулятор **A12** на нужную скорость. Рекомендуется сначала установить минимальную скорость, а затем, по мере необходимости, увеличивать ее. Одной рукой придерживайте кишку на насадке **B12**, а другой рукой при помощи толкателя **B1** проталкивайте готовый фарш в отверстие горловины **B3**. Если кишка прилипает к насадке **B12**, следует еще раз смочить ее водой.



Предупреждение:

Не проталкивайте готовый фарш руками или другими предметами. Всегда пользуйтесь для этого толкателем **B1**.

- Отключите прибор, переведите регулятор скорости **A12** в позицию OFF (выключено).
- Прочищайте насадку после каждого использования согласно инструкции, приведенной в разделе «Чистка и техническое обслуживание».

СБОРКА И РАЗБОРКА НАСАДКИ ДЛЯ ПРИГОТОВЛЕНИЯ КЕБАБОВ

- Сборка насадки производится аналогично сборке мясорубки, с той лишь разницей, что вместо ножа **B6** и диска **B8, B9** или **B10** используются детали **B13** и **B14**.
- Наденьте формовщик **B13** на вал шнека **B5**, чтобы выступ в корпусе шнека **B4** вошел в выемку на формовщике **B13**. Наденьте на формовщик **B13** коническую насадку **B14** и навинтите гайку **B7** на корпус шнека **B4**. Установите на отверстие горловины **B3** воронку из нержавеющей стали **B2**.
- Насадка крепится к кухонному комбайну таким же способом, как описано в пункте 4 раздела «Сборка и разборка мясорубки».
- Начните разборку с демонтажа воронки **B2**. Затем нажмите кнопку **A1** и снимите насадку, повернув ее по часовой стрелке. Сняв насадку, верните крышку **A2** на место.
- Разборка насадки на отдельные части выполняется в обратной последовательности по сравнению с ее сборкой.

ИСПОЛЬЗОВАНИЕ НАСАДКИ ДЛЯ ПРИГОТОВЛЕНИЯ КЕБАБОВ

- Убедитесь, что кухонный комбайн собран правильно и регулятор **A12** установлен в позицию OFF (выключено). Вставьте вилку шнура в электрическую розетку.
- Готовый фарш для кебаба положите на воронку **B2**. Установите регулятор **A12** на нужную скорость. Рекомендуется сначала установить минимальную скорость, а затем, по мере необходимости, увеличивать ее. При помощи толкателя **B1** проталкивайте фарш через отверстие горловины **B3**. В результате получится полая мясная трубочка, которая далее будет разрезана на кусочки меньшего размера. Кебаб – это традиционное блюдо Ближнего Востока, которое готовится, в основном, из мясного фарша и цельнозерновой пшеницы.

**Предупреждение:**

Не проталкивайте готовый шарф руками или другими предметами. Всегда пользуйтесь для этого толкателем **B1**.

- Чтобы выключить электроприбор, переведите регулятор **A12** в позицию OFF (выключено).
- Прочищайте насадку после каждого использования согласно инструкции, приведенной в разделе «Чистка и техническое обслуживание».

СБОРКА И РАЗБОРКА НАСАДКИ ДЛЯ ПРИГОТОВЛЕНИЯ ПЕЧЕНЬЯ

- Сборка насадки производится аналогично сборке мисорубки, с той лишь разницей, что вместо ножа **B6** и диска **B8, B9** или **B10** используются детали **B11, B15** и **B16**.
- Наденьте сепаратор **B10** на вал шнека, чтобы выступ в корпусе шнека **B4** вошел в выемку на сепараторе **B11**. Вставьте в винтовой затвор **B7** адаптер для формочек **B16**. Прикрутите диск **B7** к корпусу для помолы **B4** по часовой стрелке и тщательно его затяните. В конце сборки вставьте формочку **B15** в адаптер **B16** и прикрепите воронку **B2** к отверстию горловины **B3**.
- Насадка крепится к кухонному комбайну таким же способом, как описано в пункте 4 раздела «Сборка и разборка мисорубки».
- Начните разборку с демонтажа воронки **B2**. Затем нажмите кнопку **A1** и снимите насадку, повернув ее по часовой стрелке. Сняв насадку, верните крышку **A2** на место.
- Разборка насадки на отдельные части выполняется в обратной последовательности по сравнению с ее сборкой.

ИСПОЛЬЗОВАНИЕ НАСАДКИ ДЛЯ ПРИГОТОВЛЕНИЯ ПЕЧЕНЬЯ

- Положите приготовленное тесто в воронку **B2**. Установите нужную форму печенья, повернув формочку **B15** влево или вправо.
- Вставьте вилку шнура в электрическую розетку. При помощи регулятора **A12** установите нужную скорость. При первом использовании рекомендуется установить скорость на 3 ступень и дальше снижать либо повышать ее по необходимости.
- Для проталкивания теста через загрузочное отверстие **B3** используйте толкатель **B1**. Кухонный комбайн выдавливает тесто в виде фигуры, которую вы выбрали при помощи формочки **B15**. Рекомендуем придерживать ладью или поднос под выдавливаемым тестом. Полученные полоски разрежьте на меньшие куски.

**Предупреждение:**

Для проталкивания теста не пользуйтесь пальцами или другими предметами. Всегда пользуйтесь толкателем **B1**.

- Чтобы выключить прибор, переведите регулятор **A12** в позицию OFF (выключено).
- После каждого использования чистите насадку согласно инструкции, приведенной в разделе «Чистка и уход».

ИЗМЕЛЬЧЕНИЕ**СБОРКА И РАЗБОРКА МИКСЕРА**

- Вставьте в чашу для смешивания **C4** ножевой механизм **C6** и прикрутите его по часовой стрелке до упора.
- Наденьте на чашу для смешивания **C4** наружную крышку **C2** таким образом, чтобы ее края полностью совпали с краями чаши, и тщательно надавите по всей окружности. Вставьте внутренний колпачок **C1** в отверстие крышки **C2** и тщательно прижмите его до упора.

**Примечание:**

Снимите манжету **C5** с чаши для перемешивания **C4**.

- Убедитесь, что кухонный комбайн выключен и отсоединен от розетки эл. сети. Рычаг кухонного комбайна **A7** должен находиться в горизонтальном положении, а насадка для взбивания, перемешивания или замеса должна быть снята. Снимите с фиксатора и демонтируйте крышку верхнего разъема **A6**. Собранный чашу установите на верхний разъем и, слегка потянув, поверните ее в направлении символа до упора. Предохранитель не позволяет включить миксер, если он неправильно присоединен к многофункциональному рычагу **A7**.
- Разборку производите в обратной последовательности.

ИСПОЛЬЗОВАНИЕ МИКСЕРА

- Миксер предназначен для приготовления блюд и напитков, например для молочных коктейлей, кремовых супов, соусов, кремов, свежего детского смешанного питания и т.п. Он не предназначен для получения сока из фруктов и овощей, приготовления картофельного пюре, дрожжевого теста или взбивания яичных белков.
- Соберите миксер по инструкции, приведенной в главе «Сборка и разборка миксера», и положите продукты в чашу миксера **C4** (крупные продукты разрежьте на небольшие куски).

**Примечание:**

Максимальная емкость чаши для смешивания **C4** составляет 1,4 л. Не наполняйте ее выше максимальной отметки. В случае перемешивания горячей жидкости либо жидкости, которая во время взбивания увеличивается в объеме, рекомендуется наполнять чашу на $\frac{1}{2}$ ее максимальной емкости.

- Убедитесь, что кухонный комбайн собран правильно, а регулятор **A12** установлен в позицию OFF (выключено). Вставьте вилку шнура питания в розетку. При помощи регулятора **A12** установите нужную скорость. Рекомендуем сначала устанавливать низкую скорость, чтобы ингредиенты смешались. Затем можете увеличить скорость. Импульсный режим целесообразно использовать тогда, когда хотите быстро смешать продукты. Для включения импульсного режима переведите регулятор **A12** в позицию PULSE и некоторое время удерживайте его в этом положении. Когда вы отпустите регулятор **A12**, он автоматически вернется в положение OFF (выключено).

**Предупреждение:**

Максимальное время работы миксера составляет 2 минут. Не оставляйте устройство включенным дольше указанного времени. Затем дайте ему остыть 30 минут.

- В процессе смешивания в чашу **C2** можно добавлять продукты или жидкость. Для этого следует снять внутренний колпачок **C1** с отверстия крышки **C2**. Во время работы ни в коем случае не открывайте внутреннюю крышку **C2**. При перемешивании горячих жидкостей внутренний колпачок **C1** должен быть закрыт.
- Если продукты прилипли к ножевому механизму **C6** или к стенкам чаши **C4**, выключите прибор, установив регулятор **A12** в положение OFF (выключено), и отсоедините провод от эл. розетки. Убедитесь, что ножевой механизм **C6** перестал вращаться. Аккуратно снимите собранную чашу с многофункционального рычага **A7**, повернув ее в направлении символа . Снимите крышку и вычистите ножевой механизм **C6** чаши **C4** лопаткой. Закройте крышку и снова присоедините чашу к многофункциональному рычагу **A7**. Подключите кабель к розетке эл. сети и продолжайте смешивание.
- После окончания работы установите регулятор скорости **A12** в положение OFF (выключено) и отсоедините сетевой кабель от розетки эл. сети. Убедитесь, что ножевой механизм **C6** перестал вращаться, и осторожно снимите комплект чаши для смешивания с многофункционального рычага **A7**. Верните крышку **A6** на место и мягкой пластиковой лопаткой очистите чашу **C4** от остатков продуктов.
- После каждого использования разбирайте сборную чашу и чистите все части, как описано в разделе «Чистка и уход».

СОВЕТЫ И РЕКОМЕНДАЦИИ ПО СМЕШИВАНИЮ

- Твердые продукты, напр. фрукты и овощи, предварительно разрежьте на небольшие части примерно по 3 см, и только потом начинайте их измельчать.
- Сначала смешивайте небольшое количество ингредиентов, а после этого постепенно добавляйте ингредиенты через отверстие в крышке **C2** во время работы миксера. Таким образом можно достичь лучших результатов, чем если бы все ингредиенты были помещены в чашу **C4** одновременно.
- Если вам необходимо измельчить твердые продукты вместе с жидкостью, рекомендуем сначала измельчить твердые продукты с небольшим количеством жидкости. В процессе измельчения постепенно добавляйте оставшуюся жидкость через отверстие в крышке **C2**.
- Для смешивания очень густых жидкостей рекомендуется включать импульсный режим, чтобы избежать частого застревания ножевого механизма **C6**. Повторно включайте миксер через короткие промежутки времени.
- Кубики льда необходимо измельчать сразу же после морозилки. Как только лед начнет таять, кубики слипнутся между собой и их невозможно будет измельчить.

КРАТКОЕ РУКОВОДСТВО ПО ОБРАБОТКЕ ИНГРЕДИЕНТОВ

Продукты	Выбор скорости	Рекомендуемое время измельчения
Фрукты, овощи, нарезанные на мелкие кусочки	5–6	30 с
Детское питание, гарнир	5–6	40 с
Пасты, соусы, маринады	3–4	30 с
Смузи и коктейли	от 6 до МАКС	40 с
Супы	от 6 до МАКС	30 с
Кубики льда	ИМПУЛЬС	

**Примечание:**

Вышеуказанное время измельчения продуктов приведено только ориентировочно. Фактическое время измельчения зависит от размера продуктов, их количества и желаемой консистенции на выходе.

ЧИСТКА И УХОД

- Перед чисткой всегда выключайте кухонный комбайн, переведя регулятор **A12** кухонного комбайна в позицию OFF (выключено), и отсоединяйте его от электрической розетки.
- Разберите кухонный комбайн на отдельные части. Подождите, пока вращающиеся части останутся, и начинайте разборку электроприбора.
- После каждого использования тщательно мойте использованные съемные части теплой водой с добавлением нейтрального моющего средства. Затем сполосните их под проточной водой и насухо вытрите мягким полотенцем, либо оставьте просыхать на воздухе. После мытья и просушки рекомендуем смазать нож **B6** и решетчатые диски **B8, B9** и **B10** растительным маслом.
- После взбивания белков необходимо сначала промыть чашу **A10** и венчик для взбивания **A4** холодной водой. При использовании горячей воды остатки яичного белка могут затвердеть и их удаление потребует больше усилий.

- Металлические детали мясорубки и насадки **A3-A5** не рассчитаны на мытье в посудомоечной машине. Другие съемные части можно мыть в посудомоечной машине.
- Чтобы почистить основание **A11** и многофункциональный рычаг **A7**, протрите их тряпочкой, слегка смоченной в слабом растворе моющего средства. Затем протрите все чистой влажной тряпкой и тщательно вытрите насухо.
- Не используйте для очистки растворители или абразивные чистящие средства. Это может испортить лакокрасочное покрытие прибора.
- Не погружайте комбайн и его сетевой кабель в воду или другие жидкости.

ХРАНЕНИЕ

- Если кухонный комбайн не будет использоваться в течение продолжительного времени, храните его в сухом, недоступном для детей месте. Убедитесь, что многофункциональный рычаг **A7** находится в горизонтальном положении.

ТЕХНИЧЕСКИЕ ДАННЫЕ

Номинальный диапазон напряжения.....	220–240 В
Номинальная частота.....	50/60 Гц
Номинальная мощность.....	1 000 Вт
Класс защиты (от поражения электрическим током).....	II
Уровень шума.....	85 дБ(А)

Декларируемый уровень шума данного прибора составляет 85 дБ(А), что соответствует уровню акустической мощности А по сравнению с эталонной акустической мощностью 1 пВт.

Пояснение технических терминов

Класс защиты от поражения электрическим током:

Класс II – Защита от поражения электрическим током обеспечивается двойной или усиленной изоляцией.

УКАЗАНИЯ И ИНФОРМАЦИЯ ПО ОБРАЩЕНИЮ С ИСПОЛЬЗОВАННОЙ УПАКОВКОЙ

Использованный упаковочный материал поместите в место сбора коммунальных отходов.

УТИЛИЗАЦИЯ ИСПОЛЬЗОВАННЫХ ЭЛЕКТРИЧЕСКИХ И ЭЛЕКТРОННЫХ ПРИБОРОВ



Этот символ на изделии или сопроводительной документации означает, что используемые электрические и электронные изделия не следует выбрасывать вместе с бытовыми отходами. Для надлежащей обработки, утилизации и переработки сдайте эти продукты в установленные пункты сбора отходов. Кроме того, в некоторых странах Европейского Союза и других европейских странах вы можете вернуть свои изделия местному продавцу в случае приобретения эквивалентного нового изделия.

Правильная утилизация данного изделия поможет сохранить ценные природные ресурсы и предотвратить возможные отрицательные последствия для окружающей среды и здоровья человека, которые могут возникнуть в результате неправильной утилизации отходов. Для получения более подробной информации, пожалуйста, обратитесь в местные органы власти или ближайший пункт сбора вторсырья.

Неправильная утилизация этих отходов может, в соответствии с национальными правилами, повлечь за собой штраф.

Для субъектов предпринимательской деятельности в странах Европейского Союза

Для утилизации электрического и электронного оборудования запросите необходимую информацию у своего продавца или поставщика.

Утилизация в других странах за пределами Европейского Союза

Действие этого символа распространяется на Европейский Союз. Если вы собираетесь утилизировать данный продукт, запросите необходимую информацию о надлежащем способе утилизации у местных властей или у своего дилера.



Данное изделие соответствует всем основным распространяющимся на него требованиям директив ЕС.