

AURORA®

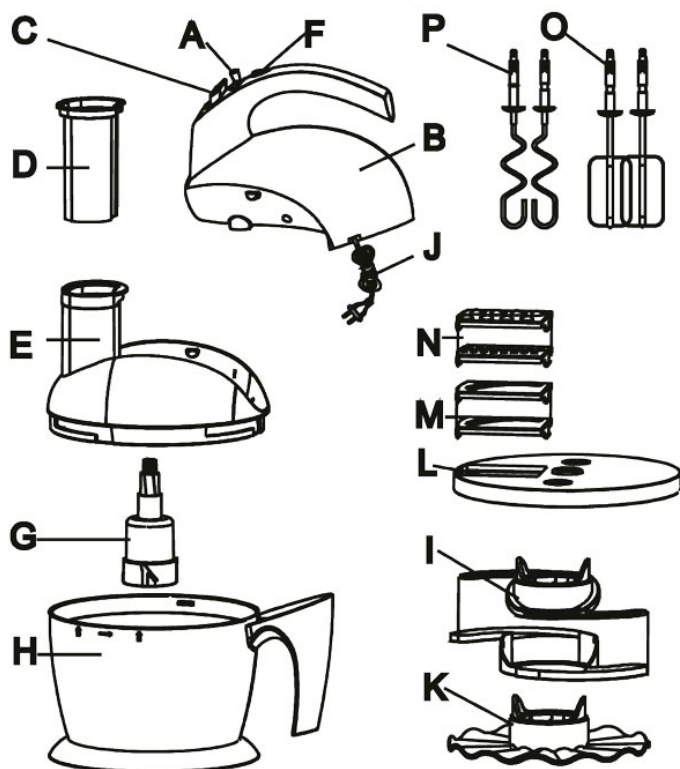
Кухоний комбайн



ТІЛЬКИ ДЛЯ ПОБУТОВОГО ПРИЗНАЧЕННЯ

AU 425

ОПИС



Опис схеми прилада:

- A. Перемикач швидкостей
- B. Моторний відсік
- C. Кнопка замок
- D. Штовзач
- E. Отвір для продуктів
- F. Пульсовий режим роботи
- G. Вал для насадок
- H. Чаша
- I. Леза та захисна кришка
- J. Кліпса для зберігання шнура
- K. Насадка для взбивання рідини
- L. Диск для терок та ножів
- M. Леза для шинковки
- N. Терки
- O. Вінчики для взбивання білків та кремів
- P. Насадка для замішування тіста

ВАЖЛИВІ ЗАХОДИ БЕЗПЕКИ

Перш ніж почати користуватись електроприладом, уважно прочитайте даний путівник з експлуатації.

- Збережіть даний путівник з експлуатації як довідковий матеріал.
- Перед тим як підключити прилад до електромережі, переконайтесь в тому, що напруга, вказана на приладі, відповідає напрузі електромережі у вашому будинку.
- Використовуйте процесор на рівній плоскій поверхні.
- Забороняється використовувати прилад поза приміщеннями.
- Використовуйте тільки деталі чи комплектуючі, які входять до комплект поставки.
- Не користуйтесь приладом при пошкодженні мереженого шнура, вилки чи інших деталей.
- У випадку пошкодження мережевого шнура чи для ремонту процесора, зверніться до авторизованого сервісного центру.
- Перед першим застосуванням приладу ретельно промийте всі знімні деталі, які будуть контактувати з харчовими продуктами.
- Перш ніж користуватися ножами для подрібнення продуктів, зніміть з них захисні ковпачки.
- Будьте обережні, коли тримаєте в руках насадки тертки/шатківниці чи ножі, так як вони мають гострі ріжучі крайки.
- Не перевищуйте рекомендовану кількість продуктів під час їх обробки.
- Під час роботи забороняється проштовхувати продукти в горловину кришки пальцями чи будь-якими предметами (наприклад, лопаткою). Для цієї мети користуйтеся тільки штовхачем.
- Вимкніть процесор і вийміть вилку мережевого шнура з розетки, перш ніж зняти з нього будь-яку насадку.
- Одразу після завершення роботи вимкніть процесор і вийміть вилку мережевого шнура з розетки.
- Забороняється залишати включений прилад без нагляду.
- Зберігайте електроприлад в недоступному для дітей місці.
- Особливих заходів безпеки слід дотримуватись в тих випадках, коли прилад використовується дітьми чи людьми с обмеженими можливостями, або поряд з ними.
- Забороняється занурювати блок електродвигуна у воду чи інші рідини, а також промивати його під струменем води. Для очищення блоку електродвигуна користуйтеся вологою тканиною.
- Пристрій призначено тільки для домашнього використання, забороняється комерційне використання процесору.

Важлива інформація

Для забезпечення безпеки кухонний комбайн обладнаний оберальною голівкою, призначеною для передачі обертання від електромотору до насадок, розташованих в чаші чи глечуку. Якщо оберальна голівка не встановлена в робоче положення, то процесор не увімкнеться.

Увага:

- При змішуванні рідких продуктів в глечуку не перевищуйте їх кількість, для уникнення вихлюпування рідини.

ЧИЩЕННЯ ТА ДОГЛЯД

- Після завершення роботи чи перед чищенням завжди вимикайте прилад і відключайте його від електромережі.
 - Рекомендується промивати знімні деталі теплою водою з нейтральним мийчим засобом. Можна скористатися для мийки знімних деталей посудомийною машиною.
 - Корпус протирайте вологою тканиною. Забороняється занурювати корпус у воду чи промивати його під струменем води.
 - Не використовуйте жорсткі губки, абразивні, агресивні засоби для чищення, а також розчинники.
 - Перед тим як прибрати комбайн на зберігання, переконайтесь, що прилад відключений від електромережі.
- Увага! Ріжучі леза ножів дуже гострі і небезпечні, поводьтесь з ними обережно!
- Зберігайте прилад в сухому чистому місці.

Технічні характеристики

Електроживлення	230 Вольт, 50 Герц
Потужність	300 Ватт