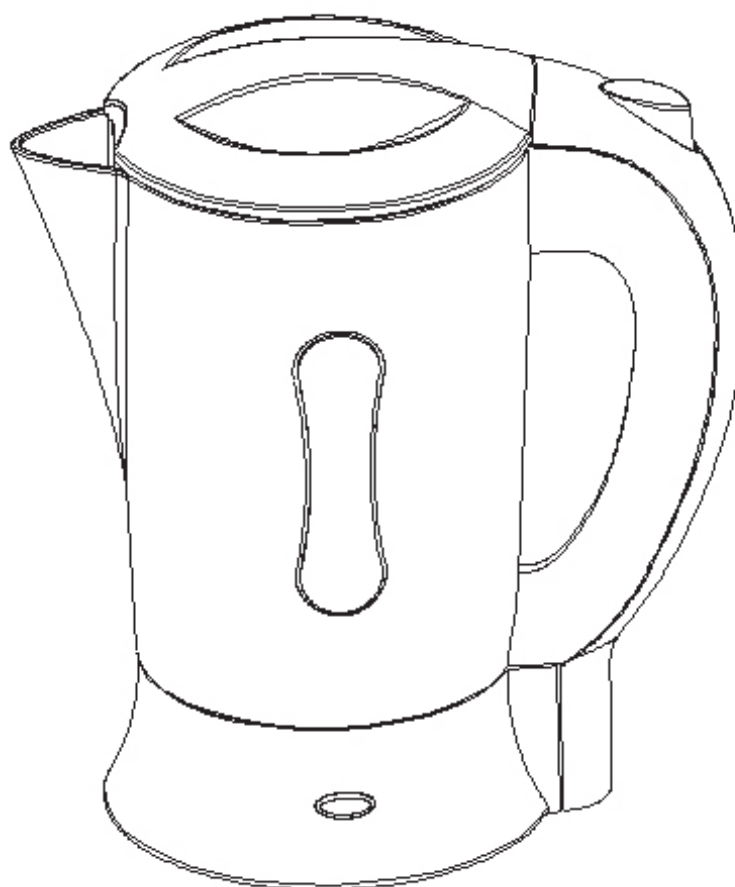




# ЧАЙНИК ДОРОЖНІЙ

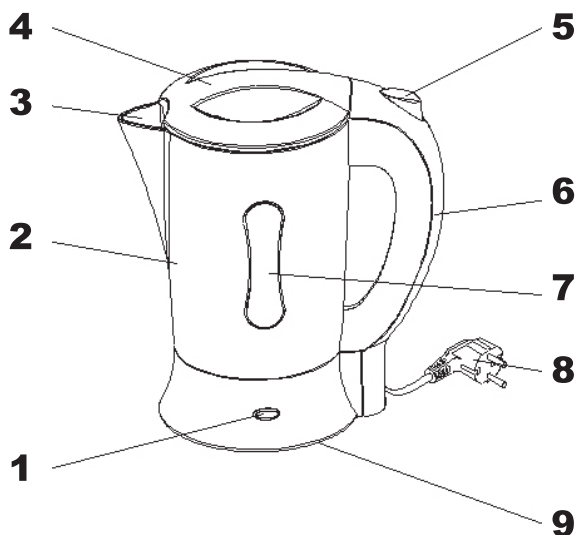
## Інструкція з експлуатації

### **DK-2055**



Дякуємо Вам за Ваш вибір!

## ОПИС ПРИЛАДУ



1. Індикатор живлення
2. Корпус
3. Носик
4. Кришка
5. Кнопка ввімкнення/вимкнення
6. Ручка
7. Рівень води
8. Шнур живлення
9. Основа живлення

## ВАЖЛИВІ ЗАСТЕРЕЖЕННЯ

При використанні електроприладів слід дотримуватися основних правил техніки безпеки, включаючи наступні.

- Повністю прочитайте інструкцію.
- Перед використанням переконайтеся, що напруга в мережі відповідає напрузі, вказаній на наклейці на приладі.
- Вимикайте прилад з розетки перед очищенням, а також у періоди невикористання. Перед очищенням дочекайтеся, поки прилад охолоне.
- Переконайтеся, що шнур живлення не звисає над краєм столу або стійки, а також не торкається гарячої поверхні.
- Встановіть прилад на рівній поверхні. Не встановлюйте його на гарячій поверхні.
- Щоб запобігти ураженню електричним струмом, не занурюйте шнур живлення, штепсель, електрооснову або чайник у воду або інші рідини.
- Ретельно наглядайте за дітьми, якщо вони використовують прилад або знаходяться поряд з ним.
- Не торкайтеся гарячої поверхні. Скористайтеся ручкою або кнопкою.

- Не використовуйте прилад у разі пошкодження шнуру живлення або штепселя, а також у разі будь-яких несправностей. Зверніться до найближчого авторизованого сервісного центру для огляду, ремонту або налаштування.

- У разі пошкодження шнуру живлення він має бути замінений виробником, його сервісним представником або особою з відповідною кваліфікацією.

- Не використовуйте прилад на вулиці.
- Використовуйте прилад лише за призначенням.
- Якщо в чайнику забагато води, вона може розлитися під час кипіння.
- Зберігайте дану інструкцію.

## ВИКОРИСТАННЯ

Перед першим використанням рекомендується закип'ятити чайник декілька раз згідно наведених нижче інструкцій і злити воду. Це допоможе позбутися від пилу та матеріалів, що могли залишитися після процесу виробництва.

- Відкрийте кришку, і налейте в чайник води. Потім закрийте кришку, інакше чайник не вимкнеться автоматично після закипання води. Також можна наливати воду через носик.

## ЗАСТЕРЕЖЕННЯ

рівень наливої води повинен знаходитися між максимальною та мінімальною позначками, вказаними на корпусі чайника. Недостатня кількість води може пошкодити нагріваючий елемент, а надмірна її кількість призведе до розлиття води під час кипіння.

- Встановіть чайник на основу і підключіть його до мережі електропостачання. Встановіть чайник таким чином, щоб носик знаходився у протилежній від Вас стороні.

- Не відкривайте кришку, поки вода не закипить.
- Одразу ж після закипання води чайник автоматично вимкнеться.
- Процес кип'ятіння можна завершити у будь-який момент, вимкнувши чайник.

## ЗАСТЕРЕЖЕННЯ

- Ніколи не вмикайте порожній чайник.
- Ніколи не торкайтеся до корпусу під час роботи чайника, оскільки це може призвести до опіків.

## ОЧИЩЕННЯ ТА ДОГЛЯД

- Перед очищенням витягніть штепсель з розетки і дайте приладу повністю охолонути.

- Не занурюйте шнур живлення, чайник або електрооснову у воду.
- Щоб не пошкодити поверхню елементів чайника, не використовуйте абразивні миючі засоби для очищення корпусу.
- Необхідно періодично видаляти накип. Частота проведення таких процедур залежить від жорсткості води у Вашому районі та частоти використання чайника.
- Не намагайтеся розбирати чайник або основу. Не діставайте деталі, що знаходяться всередині. У разі виникнення проблем зверніться до авторизованого сервісного центру.

ДСТУ IEC 60335-2-15:2006, ДСТУ CISPR 14-1:2004,  
ДСТУ CISPR 14-2:2007, ДСТУ IEC 61000-3-2:2004,  
ДСТУ EN 61000-3-3:2004

**Строк служби (придатності) товару – 3 роки.**

**Позакінченністрокуслужбивиробувамнеобхідно звернутися до авторизованого сервісного центру для проведення профілактичного обслуговування виробу і визначення його придатності до подальшої експлуатації. Роботи з профілактичного обслуговування виробу і його діагностики виконуються авторизованими сервісними центрами на платній основі.**

**Виробник не рекомендує продовжувати експлуатацію виробу по закінченні строку служби без проведення його профілактичного обслуговування в авторизованому сервісному центрі, так як в цьому випадку виріб може становити небезпеку для життя, здоров'я або майна споживача.**

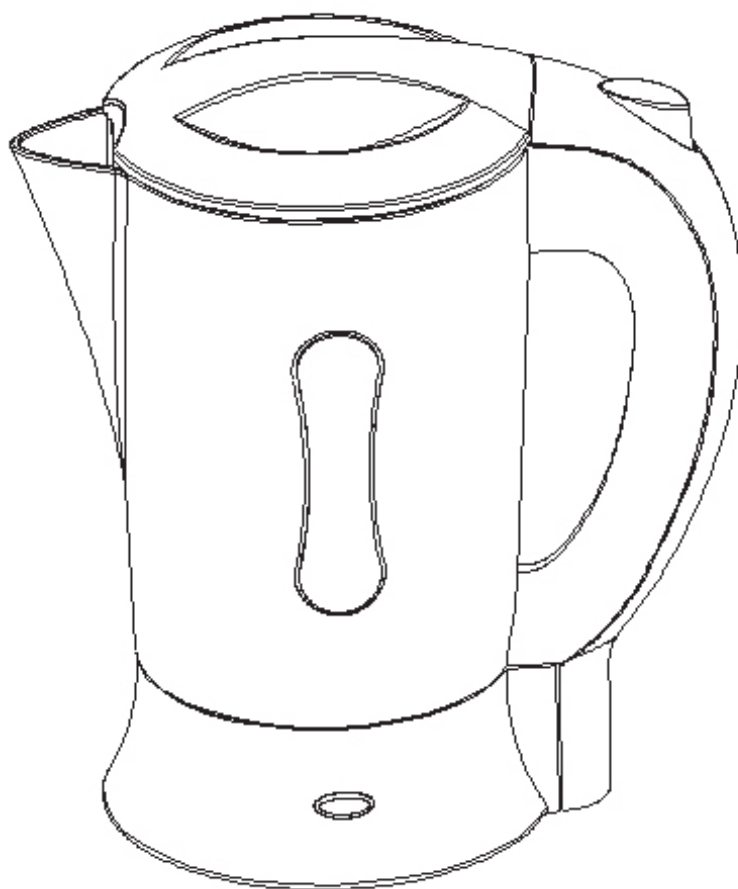
Уповноважений представник виробника в Україні:  
ТОВ «НАШ СЕРВІС», 04060, м. Київ, вул. Щусева,  
буд. 44, тел.: 0444670859



# ЧАЙНИК ДОРОЖНЫЙ

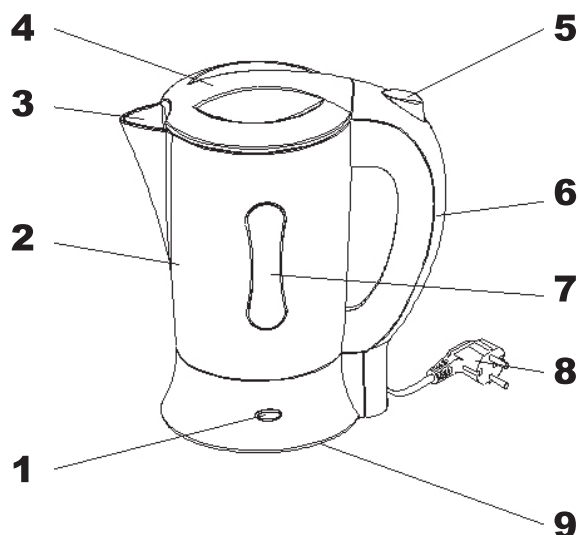
## Инструкция по эксплуатации

### **DK-2055**



Благодарим Вас за Ваш выбор!

## ОПИСАНИЕ УСТРОЙСТВА



1. Индикатор питания
2. Корпус
3. Носик
4. Крышка
5. Кнопка включения / выключения
6. Ручка
7. Уровень воды
8. Шнур питания
9. Основа питания

## ВАЖНЫЕ ПРЕДОСТЕРЕЖЕНИЯ

При использовании электроприборов следует соблюдать основные правила техники безопасности, включая следующие.

- Прочтите инструкцию.
- Перед использованием убедитесь, что напряжение в сети соответствует напряжению, указанному на наклейке на приборе.
- Выключайте прибор из розетки перед очисткой, а также в периоды неиспользования. Перед очисткой дождитесь, пока прибор остынет.
- Убедитесь, что шнур питания не свисает над краем стола или стойки, а также не касается горячей поверхности.
- Установите прибор на ровной поверхности. Не устанавливайте на горячей поверхности.
- Во избежание удара электрическим током, не погружайте шнур питания, вилку, электрооснову или чайник в воду или другие жидкости.
- Тщательно следите за детьми, если они используют прибор или находятся рядом с ним.
- Не прикасайтесь к горячей поверхности. Воспользуйтесь ручкой или кнопкой.
- Не используйте прибор в случае повреждения

шнура питания или штепселя, а также в случае каких-либо неисправностей. Обратитесь в ближайший сервисный центр для осмотра, ремонта или настройки.

- В случае повреждения шнура питания он должен быть заменен производителем, его сервисным представителем или лицом с соответствующей квалификацией.
- Не используйте прибор на улице.
- Используйте прибор только по назначению.
- Если в чайнике много воды, она может разлиться при кипячении.
- Храните данную инструкцию.

## ИСПОЛЬЗОВАНИЕ

Перед первым использованием рекомендуется вскипятить чайник несколько раз согласно приведенным ниже инструкциям и слить воду. Это поможет избавиться от пыли и материалов, которые могли остаться после процесса производства.

- Откройте крышку и налейте в чайник воды. Закройте крышку, иначе чайник не выключится после закипания воды. Можно наливать воду через носик.

## ПРЕДОСТЕРЕЖЕНИЯ

уровень налитой воды должен находиться между максимальной и минимальной отметками, указанными на корпусе чайника. Недостаточное количество воды может повредить нагревательный элемент, а чрезмерная ее количество приведет к разливу воды при кипячении.

- Подключите чайник к сети электроснабжения. Установите чайник таким образом, чтобы носик находился в противоположной от Вас стороне.
- Не открывайте крышку, пока вода не закипит.
- Сразу же после закипания воды чайник автоматически выключится.
- Процесс кипячения можно завершить в любой момент, выключив чайник.

## ПРЕДОСТЕРЕЖЕНИЯ

- Никогда не включайте пустой чайник.
- Никогда не прикасайтесь к корпусу во время работы чайника.

## ЧИСТКА И УХОД

- Перед очисткой выньте вилку из розетки и дайте прибору полностью остыть.
- Запрещается погружать шнур питания, чайник или электрооснову в воду.

- Чтобы не повредить поверхность элементов чайника, не используйте абразивные моющие средства для очистки корпуса.
- Необходимо периодически удалять накипь. Частота проведения таких процедур зависит от жесткости воды в Вашем районе и частоты использования чайника.
- Не пытайтесь разбирать чайник или основу. Не доставайте детали, находящиеся внутри. В случае возникновения проблем обратитесь в авторизованный сервисный центр.

ДСТУ IEC 60335-2-15:2006, ДСТУ CISPR 14-1:2004,  
ДСТУ CISPR 14-2:2007, ДСТУ IEC 61000-3-2:2004,  
ДСТУ EN 61000-3-3:2004

**Срок службы (годности) товара - 3 года.**

**По окончании срока службы изделия вам необходимо обратиться в авторизованный сервисный центр для проведения профилактического обслуживания изделия и определения его пригодности к дальнейшей эксплуатации. Работы по профилактическому обслуживанию изделия и его диагностики выполняются авторизованными сервисными центрами на платной основе.**

**Производитель не рекомендует продолжать эксплуатацию изделия по окончании срока службы без проведения его профилактического обслуживания в авторизованном сервисном центре, так как в этом случае изделие может представлять опасность для жизни, здоровья или имущества потребителя.**

Уполномоченный представитель производителя в Украине: ООО «НАШ СЕРВИС», 04060, г. Киев, ул. Щусева, дом 44, тел.: 0444670859