






POWER ON YOUR ENERGY

ЧАЙНИК ЕЛЕКТРИЧНИЙ
ІНСТРУКЦІЯ З ЕКСПЛУАТАЦІЇ

СТ 8050 gray / СТ 8070 white



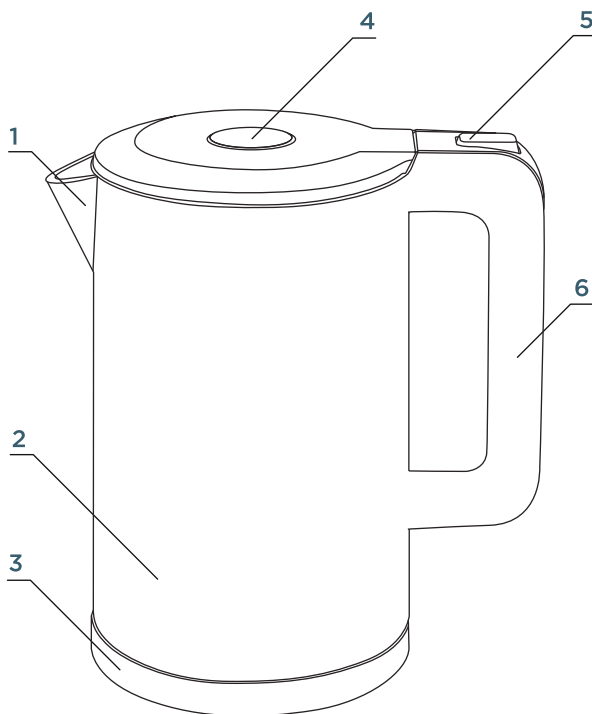
ЗМІСТ

	Опис пристрою _____	03
	Правила безпеки _____	04
	Перше використання _____	06
	Використання пристрою _____	06
	Встановлення _____	06
	Експлуатація _____	06
	Чищення і догляд _____	07
	Несправності та їх усунення _____	07
	Технічні характеристики _____	08
	Безпека навколишнього середовища. Утилізація _____	08
	Інформація про виробника _____	08

Будь ласка, уважно прочитайте інструкцію перед увімкненням пристрою, приділяючи особливу увагу питанням безпеки.

ОПИС ПРИЛАДУ

Рис. 1



Чайник призначений для розігрівання води до стану кипіння.

1. Носик
2. Корпус
3. Підставка з шнуром живлення
4. Кришка
5. Кнопка увімкнення / вимкнення
6. Ручка



ПРАВИЛА БЕЗПЕКИ

- Уважно прочитайте інструкцію з техніки безпеки.
- Неправильне використання пристрою може призвести до його поломки або до травмування.
- Цей пристрій призначений виключно для домашнього використання.



ОБЕРЕЖНО

- Використовуйте прилад тільки за призначенням. Виробник не несе відповідальності за поломку приладу у випадку використання не за призначенням.
- Перед увімкненням приладу переконайтеся, що напруга в мережі, допустима потужність і тип розетки відповідають вимогам, зазначеним на приладі. Невідповідність цих параметрів може призвести до ураження електричним струмом або пожежі.
- Не допускайте занурення приладу або шнура живлення в рідину. Якщо прилад випадково потрапив в рідину, негайно вимкніть з розетки і не використовуйте прилад, допоки не покажете його технічним фахівцям.
- Не допускайте потрапляння дрібних предметів усередину приладу не намагайтеся розібрати прилад.
Не намагайтеся відремонтувати прилад самостійно. Це може призвести до ураження електричним струмом або до поломки приладу.
- Не використовуйте прилад на вологій поверхні і не торкайтеся до увімкненого в мережу приладу вологими руками. Це може призвести до ураження електричним струмом.
- Слідкуйте, щоб шнур живлення не торкався гарячих предметів або гострих країв та не знаходився поблизу відкритого полум'я.
- Під час вилучення вилки з розетки не тягніть за шнур живлення.
- Не використовуйте прилад, якщо Ви виявили пошкодження шнура живлення, вилки або корпусу приладу. У таких випадках зверніться в сервіс.
- Цей прилад не призначений для використання особами (в тому числі дітьми) з обмеженими фізичними, сенсорними чи розумовими можливостями чи з недостатнім досвідом і знаннями, якщо вони не знаходяться під контролем або не проінструктовані з питань використання приладу особами, що відповідають за їх безпеку.
- Цей прилад можуть використовувати діти віком від 8 років і старше, якщо вони перебувають під наглядом або їх проінструкто-

вано про безпечне користування приладом і вони розуміють можливі небезпеки; чищення й обслуговування приладів можливе для дітей старше 8 років під наглядом. Прилад та його шнур потрібно тримати недоступним для дітей менше 8 років; прилади можуть використовувати особи з обмеженими фізичними, сенсорними можливостями або розумовими вадами або з нестачею досвіду та знання, якщо вони перебувають під наглядом або їх проінструктовано про безпечне користування приладом і вони розуміють можливі небезпеки; діти не повинні гратися з приладами.

- Використовуйте прилад тільки на рівній, твердій, стійкій до нагрівання поверхні, подалі від відкритого полум'я.
- Увага! Якщо вилка увімкнена в розетку, прилад знаходиться в робочому стані.
- Якщо прилад не використовується, виймайте вилку з розетки.
- Перед витяганням вилки з розетки вимикайте прилад.
- Якщо Ви використовуєте подовжувач (мережевий фільтр), стежте, щоб його характеристики відповідали вимогам приладу по потужності.
- Прилад не призначений для використання із зовнішнім мережевим таймером.
- Не залишайте увімкнений прилад без нагляду.
- Не торкайтеся гарячої поверхні.

УВАГА

У разі виникнення нестандартної ситуації або поломки, негайно припиніть роботу й від'єднайте вилку від розетки:

- Вилка та шнур живлення надмірно нагрілися.
- Шнур живлення пошкоджений або прилад вимикається, якщо до нього доторкнутися.
- Корпус деформований або перегрівся.
- З пристрою виходить дим або запах горілого.
- Пристрій має тріщини, ненадійно закріплені або розхитані деталі.
- У разі пошкодження шнура живлення його заміну, щоб уникнути небезпеки, повинен проводити виробник, сервісна служба чи аналогічний кваліфікований персонал.

ПЕРШЕ ВИКОРИСТАННЯ

- Перед першим використанням рекомендується закип'ятити чайник декілька раз згідно з наведеними нижче інструкціями і злити воду. Це допоможе позбутися пилу та матеріалів, що могли залишитися після процесу виробництва.

ЗАСТЕРЕЖЕННЯ

- Рівень наливої води повинен знаходитися між максимальною та мінімальною позначками, указаними на корпусі чайника. Недостатня кількість води може пошкодити нагріваючий елемент. Якщо чайник переповнено, може траплятися випліскування киплячої води.

ВИКОРИСТАННЯ ПРИЛАДУ

ВСТАНОВЛЕННЯ

- Пристрій не потребує спеціального місця для тривалого встановлення.
- Правильно встановіть пристрій на пласкій стійкій поверхні, перш ніж увімкнути вилку в розетку.

ЕКСПЛУАТАЦІЯ

- Зніміть чайник з основи.
- Відкрийте кришку до вертикального положення. **НЕ ВИГИНАЙТЕ КРИШКУ НАЗАД!**
- Налийте бажану кількість свіжої холодної води. Чайник має мінімальну та максимальну позначки. Ніколи не наливайте менше або більше за ці позначки.
- Закрийте кришку.
- Установіть чайник на електричну основу.
- Увімкніть штепсель у розетку.
- Легко натисніть на вимикач до фіксації. Засвітиться індикатор, і чайник почне нагрівати воду.
- Коли вода закипить, чайник вимкнеться автоматично, вимикач повернеться в початкове положення, індикатор згасне.
- Зніміть чайник з основи і повільно налейте воду.
- Поверніть чайник на місце.
- Якщо Ви хочете знову закип'ятити воду, що залишилася, повторіть крок 7.

ЧИЩЕННЯ І ДОГЛЯД

- Якщо Ви мешкаєте в місцевості з жорсткою водою, то на стінках чайника та його нагрівальному елементі осідає накип, що може призвести до збоїв у роботі приладу та втраті права на гарантійне обслуговування. Щоб уникнути цього, необхідно регулярно видаляти накип:
- Видалення м'якого накипу можна здійснювати регулярно. Для видалення твердого накипу використовуйте існуючі в продажу засоби для видалення накипу з електричних чайників (суворо дотримуйтесь інструкції виробника) або кристали лимонної кислоти. Ми рекомендуємо використовувати кристали лимонної кислоти наступним чином:
- Закип'ятіть літр води, від'єднайте чайник від мережі (зніміть з бази), поставте його до порожньої раковини або миски, поступово додайте 50 мг кристалів лимонної кислоти та залиште чайник на деякий час.
- Щойно бульбашки щезнуть, вилийте воду з чайника та ретельно прополощіть його холодною водою. Ретельно протріть чайник зовні вологою ганчіркою, щоб прибрати залишки кислоти, що можуть пошкодити корпус приладу.
- Перед тим як почати використання чайника, впевніться, що його електричні контакти не вологі.

УВАГА

- Якщо Ви не здійснили своєчасне видалення накипу, гарантійне обслуговування може бути припинене.
- Чайник треба використовувати тільки з тією основою, яку з ним постачають.
- Переконайтеся в тому, що чайник вимкнено, перш, ніж знімати його з підставки.

НЕСПРАВНОСТІ ТА ЇХ УСУНЕННЯ

Проблема	Рішення
Прилад не вмикається.	Переконайтеся, що вилка правильно вставлена в розетку. Переконайтеся, що прилад встановлений правильно на основу.
Прилад вимкнувся.	Спрацювало термореле. Це означає, що температура води досягла необхідного значення або вода у чайнику відсутня.



ТЕХНІЧНІ ХАРАКТЕРИСТИКИ

Потужність: 1800 Вт

Живлення: 220-240 В, ~ 50 Гц, 7.8 А

Об'єм: 1.7 л

Клас захисту від ураження електричним струмом: I

Клас захисту від вологи та пилу: IPX0



БЕЗПЕКА НАВКОЛИШНЬОГО СЕРЕДОВИЩА. УТИЛІЗАЦІЯ

Ви можете допомогти в охороні навколишнього середовища! Будь ласка, дотримуйтесь місцевих правил: передавайте непрацююче електричне обладнання у відповідний центр утилізації відходів.



ІНФОРМАЦІЯ ПРО ВИРОБНИКА

Виробник: Цзянсу Грелід Пьюа Вотер Текнолоджи Ко., Лтд.

Адреса: Гуанчжоу Роуд 599, район Хейнань, місто Хуайань, провінція Цзянсу, Китай.

Імпортер (приймає претензії від споживача): ТОВ «Інвестком».

Адреса: Україна, м. Київ, вул. Дорогожицька, 1.

Рекомендується зберігати в сухому прохолодному місці, уникати попадання прямого сонячного проміння. Не потребує спеціальних умов зберігання. Якість товару відповідає вимогам Технічних регламентів, встановлених законодавством України. Декларацію запитуйте у продавця. Умови гарантії та гарантійний термін дивіться у гарантійному талоні. Строк служби — 3 роки з дати виготовлення. З питань щодо сервісного обслуговування звертайтеся за телефоном гарячої лінії в Україні 0 (800) 501 643 (усі дзвінки зі стаціонарних телефонів в Україні безкоштовні).

www.ergo-ua.com.



POWER ON YOUR ENERGY

ЧАЙНИК ЭЛЕКТРИЧЕСКИЙ
ИНСТРУКЦИЯ ПО ЭКСПЛУАТАЦИИ
СТ 8050 gray / СТ 8070 white



СОДЕРЖАНИЕ

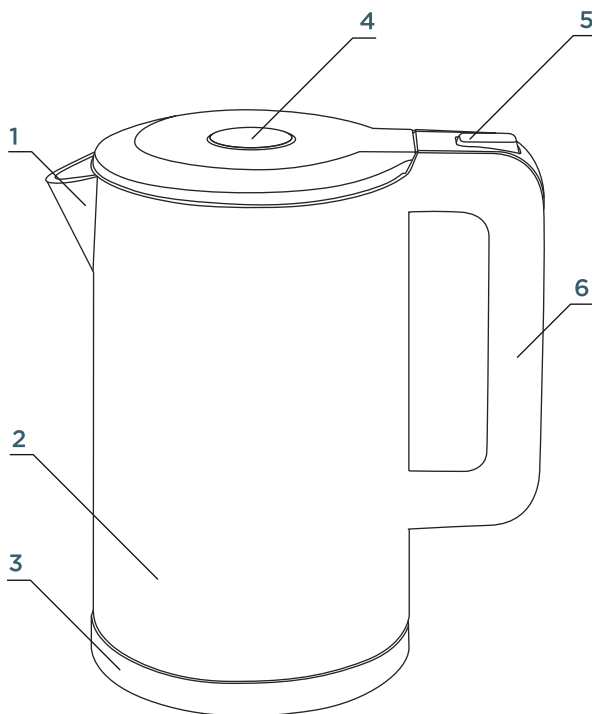
	Описание устройства _____	12
	Инструкция по технике безопасности _____	13
	Первое использование _____	15
	Использование устройства _____	15
	Установка _____	15
	Эксплуатация _____	15
	Чистка и уход _____	16
	Неисправности и их устранение _____	16
	Технические характеристики _____	17
	Безопасность окружающей среды.	
	Утилизация _____	17
	Информация о производителе _____	17

Пожалуйста, внимательно прочтите инструкцию перед включением устройства, уделяя особое внимание вопросам безопасности.



ОПИСАНИЕ УСТРОЙСТВ

Рис. 1



Чайник предназначен для разогрева воды до состояния кипения.

1. Носик
2. Корпус
3. Подставка со шнуром питания
4. Крышка
5. Кнопка включения / выключения
6. Ручка

ТЕХНИКА БЕЗОПАСНОСТИ

- Внимательно прочитайте инструкцию по технике безопасности.
- Неправильное использование устройства может привести к его поломке или к травме.
- Данное устройство предназначено исключительно для домашнего использования.

ОСТОРОЖНО

- Используйте прибор только по назначению. Производитель не несет ответственности за поломку прибора в случае использования не по назначению.
- Перед включением прибора убедитесь, что напряжение в сети, допустимая мощность и тип розетки соответствуют требованиям, указанным на приборе. Несоответствие этих параметров может привести к поражению электрическим током или возгоранию.
- Не допускайте погружения прибора или шнура питания в жидкость. Если прибор случайно попал в жидкость, немедленно выньте вилку из розетки и не используйте прибор, не показав его техническим специалистам.
- Не допускайте попадания мелких предметов внутрь прибора не пытайтесь разобрать прибор.
Не пытайтесь отремонтировать прибор самостоятельно. Это может привести к поражению электрическим током или поломке прибора.
- Не используйте прибор на влажной поверхности и не касайтесь включенного в сеть прибора влажными руками. Это может привести к поражению электрическим током.
- Следите, чтобы шнур питания не касался горячих предметов или острых кромок и не находился вблизи открытого пламени.
- При извлечении вилки из розетки не тяните за шнур питания.
- Не используйте прибор, если Вы обнаружили повреждения шнура питания, вилки или корпуса прибора. В таких случаях обратитесь в сервис.
- Этот прибор не предназначен для использования лицами (в том числе детьми) с ограниченными физическими, сенсорными или умственными возможностями или с недостаточным опытом и знаниями, если они не находятся под контролем или не проинструктированы по вопросам использования прибора лицами, ответственными за их безопасность.
- Это устройство могут использовать дети в возрасте от 8 лет и

старше, если они находятся под присмотром или их проинструктировали о безопасном использовании устройством и они понимают возможные опасности; чистка и обслуживание устройств возможно для детей старше 8 лет под присмотром.

- Устройство и его шнур необходимо хранить недоступным для детей возрастом меньше 8 лет; устройства могут использовать лица с ограниченными физическими, сенсорными способностями или умственными недостатками или с нехваткой опыта и знаний, если они находятся под присмотром или они проинструктированы о безопасном использовании устройством и они понимают возможные опасности; дети не должны играть с устройствами.
- Используйте прибор только на ровной, твердой, устойчивой к нагреванию поверхности, подальше от открытого пламени. Внимание! Если вилка включена в розетку, прибор находится в рабочем состоянии.
- Если прибор не используется, извлекайте вилку из розетки.
- Перед извлечением вилки из розетки выключайте прибор.
- Если Вы используете удлинитель (сетевой фильтр), следите, чтобы его характеристики соответствовали требованиям прибора по мощности.
- Прибор не предназначен для использования с внешним сетевым таймером.
- Не прикасайтесь горячей поверхности.

ВНИМАНИЕ

В случае возникновения нестандартной ситуации или поломки, немедленно прекратите использование устройства и отсоедините вилку от розетки:

- Вилка и шнур питания чрезмерно нагрелись.
- Шнур питания поврежден или прибор отключается, если до него дотронуться.
- Корпус деформирован или перегрелся.
- Из устройства исходит дым или запах гари.
- Устройство имеет трещины, ненадежно закрепленные или расшатанные детали.
- В случае повреждения шнура питания его замену, чтобы избежать опасности, должен производить производитель, сервисная служба или аналогичный квалифицированный персонал.

ПЕРВОЕ ИСПОЛЬЗОВАНИЕ

- Перед первым использованием рекомендуется вскипятить чайник несколько раз согласно приведенным ниже инструкциям и слить воду. Это поможет избавиться от пыли и материалов, которые могли остаться после процесса производства.

ПРЕДОСТЕРЖЕНИЕ

- Уровень налитой воды должен находиться между максимальной и минимальной отметками, указанными на корпусе чайника. Недостаточное количество воды может повредить нагревательный элемент, а чрезмерная ее количество приведет к разливу воды при кипячении.

ИСПОЛЬЗОВАНИЕ ПРИБОРА

УСТАНОВКА

- Устройство не требует специального места для длительной установки.
- Правильно установите устройство на плоской устойчивой поверхности, прежде чем включить вилку в розетку.

ЭКСПЛУАТАЦИЯ

- Снимите чайник с основы.
- Откройте крышку до вертикального положения. НЕ ВЫГИБАЙТЕ КРЫШКУ НАЗАД!
- Налейте желаемое количество свежей холодной воды. Чайник имеет минимальную и максимальную отметки. Никогда не наливайте меньше или больше этой отметки.
- Закройте крышку.
- Установите чайник на электрическую основу.
- Включите вилку в розетку.
- Легко нажмите на выключатель до фиксации. Загорится индикатор, и чайник начнет нагревать воду.
- Когда вода закипит, чайник автоматически выключится, выключатель вернется в исходное положение, и индикатор погаснет.
- Снимите чайник с основания и медленно налейте воду.
- Верните чайник на место.
- Если Вы хотите снова вскипятить воду, оставшуюся повторите шаг 7.



ЧИСТКА И УХОД

- Если Вы живете в местности с жесткой водой, то на стенках чайника и его нагревательном элементе оседает накипь, что может привести к сбоям в работе прибора и потере права на гарантийное обслуживание. Чтобы избежать этого, необходимо регулярно удалять накипь:
- Удаление мягкой накипи можно осуществлять регулярно. Для удаления твердой накипи используйте существующие в продаже средства для удаления накипи из электрических чайников (строго следуйте инструкции производителя) или кристаллы лимонной кислоты. Мы рекомендуем использовать кристаллы лимонной кислоты следующим образом:
- Вскипятите литр воды, отключите чайник от сети (снимите с базы), поставьте его в пустую раковину или миску, постепенно добавляйте 50 мг кристаллов лимонной кислоты и оставьте чайник на время.
- Только пузырьки исчезнут, вылейте воду из чайника и тщательно прополощите его холодной водой. Тщательно протрите чайник снаружи влажной тряпкой, чтобы убрать остатки кислоты, которые могут повредить корпус прибора.
- Перед тем как начать использование чайника, убедитесь, что его электрические контакты не влажные.



ВНИМАНИЕ

- Если вы не осуществили своевременное удаление накипи, гарантийное обслуживание может быть прекращено.
- Чайник нужно использовать только с той подставкой, которую с ним поставляют.
- Убедитесь в том, что чайник выключен, прежде, чем снимать его с подставки.



НЕИСПРАВНОСТИ И ИХ УСТРАНЕНИЕ

Проблема	Решение
Устройство не включается.	Убедитесь, что штепсельная вилка правильно вставлена в розетку. Убедитесь, что устройство правильно установлено на основе.
Устройство отключилось.	Сработало термореле. Это означает, что температура воды достигла требуемого значения или вода в чайнике отсутствует.



ТЕХНИЧЕСКИЕ ХАРАКТЕРИСТИКИ

Мощность: 1800 Вт

Питание: 220-240 В, ~ 50 Гц, 7.8 А

Объём: 1.7 л

Класс защиты от поражения электрическим током: I

Класс защиты от влаги и пыли: IPX0



БЕЗОПАСНОСТЬ ОКРУЖАЮЩЕЙ СРЕДЫ. УТИЛИЗАЦИЯ

Вы можете помочь в охране окружающей среды!

Пожалуйста, соблюдайте местные правила: передавайте неработающее электрическое оборудование в соответствующий центр



ИНФОРМАЦИЯ О ПРОИЗВОДИТЕЛЕ

Производитель: Цзянсу Грелид Пьюа Уотер Текнолоджи Ко., Лтд.

Адрес: Гуанчжоу Роуд 599, район Хейнань, город Хуайань, провинция Цзянсу, Китай.

Импортер (принимает претензии от потребителя): ООО «Инвестком».

Адрес: Украина, г. Киев, ул. Дорогожицкая, 1.

Рекомендуется хранить в сухом прохладном месте, избегать попадания прямых солнечных лучей. Не содержит вредных для здоровья веществ. Не требует специальных условий хранения. Качество товара соответствует требованиям Технических регламентов, установленных законодательством Украины. Декларацию спрашивайте у продавца. Условия гарантии и гарантийный срок смотрите в гарантийном талоне. Срок службы - 3 года с даты изготовления. По вопросам сервисного обслуживания обращайтесь по телефону горячей линии в Украине 0 (800) 501 643 (все звонки со стационарных телефонов в Украине бесплатные).

www.ergo-ua.com.



POWER ON YOUR ENERGY

