

REDMOND

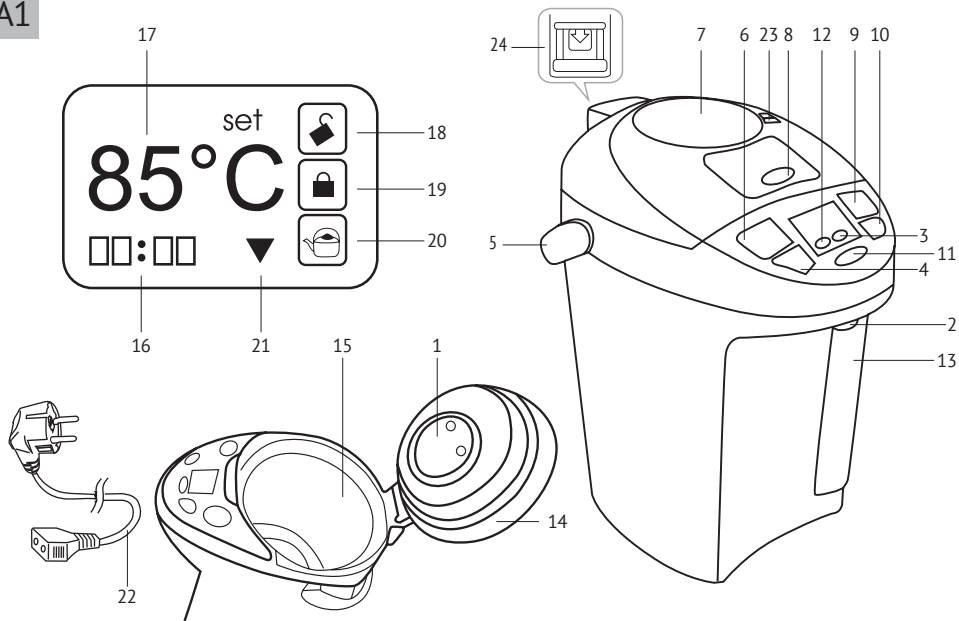
Термопот RTP-M801

Руководство по эксплуатации



Если вы не получили требуемое качество обслуживания в сервисе, обращайтесь в головной сервисный центр по контактным данным, указанным в условиях гарантийного обслуживания

A1



СОДЕРЖАНИЕ

МЕРЫ БЕЗОПАСНОСТИ.....	4
Технические характеристики.....	7
Комплектация.....	7
Устройство модели.....	7
I. ПЕРЕД НАЧАЛОМ ИСПОЛЬЗОВАНИЯ.....	8
II. ЭКСПЛУАТАЦИЯ ПРИБОРА.....	8
Использование термопота.....	8
Способы подачи воды.....	8
Выбор температуры.....	9
Работа с таймером.....	9
III. УХОД ЗА ПРИБОРОМ.....	9
Удаление накипи.....	9
Хранение и транспортировка.....	10
IV. ПЕРЕД ОБРАЩЕНИЕМ В СЕРВИС-ЦЕНТР.....	10
V. ГАРАНТИЙНЫЕ ОБЯЗАТЕЛЬСТВА.....	10

УВАЖАЕМЫЙ ПОКУПАТЕЛЬ!

Благодарим вас за то, что отдали предпочтение бытовой технике REDMOND.

REDMOND – это качество, надежность и неизменно внимательное отношение к потребностям клиентов. Надеемся, что вам понравится продукция компании и вы также будете выбирать наши изделия в будущем.

Термопот RTP-M801 – современный высокотехнологичный прибор для нагрева и кипячения воды.

Хотите узнать больше? Посетите наш сайт www.redmond.company.

Здесь вы найдете актуальную информацию о предлагаемой технике REDMOND и ожидаемых новинках, сможете получить консультацию онлайн, а также заказать продукцию REDMOND и оригинальные аксессуары к ней в нашем интернет-магазине.

Служба поддержки пользователей REDMOND в России: 8-800-200-77-21 (звонок по России бесплатный).



Прежде чем использовать данное изделие, внимательно прочитайте руководство по эксплуатации и сохраните его в качестве справочника. Правильное использование прибора значительно продлит срок его службы.

Меры безопасности и инструкции, содержащиеся в данном руководстве, не охватывают все возможные ситуации, которые могут возникнуть в процессе эксплуатации прибора. При работе с устройством пользователь должен руководствоваться здравым смыслом, быть осторожным и внимательным.

МЕРЫ БЕЗОПАСНОСТИ

- Производитель не несет ответственности за повреждения, вызванные несоблюдением техники безопасности и правил эксплуатации изделия.
- Данный электроприбор предназначен для использования в бытовых условиях и может применяться в квартирах, загородных домах, гостиничных номерах, бытовых помещениях магазинов, офисов или в других подобных условиях непромышленной эксплуатации. Промышленное или любое другое нецелевое использование устройства будет считаться нарушением условий надлежащей эксплуатации изделия. В этом случае производитель не несет ответственности за возможные последствия.
- Перед подключением устройства к электросети проверьте, совпадает ли ее напряжение с номинальным напряжением питания прибора (см. технические характеристики или заводскую табличку изделия).

- Используйте удлинитель, рассчитанный на потребляемую мощность прибора: несоответствие параметров может привести к короткому замыканию или возгоранию кабеля.
- Подключайте прибор только к розеткам, имеющим заземление – это обязательное требование электробезопасности. Используя удлинитель, убедитесь, что он также имеет заземление.
- Выключайте прибор из розетки после использования, а также во время его очистки или перемещения. Извлекайте электрошнур сухими руками, удерживая его за штепсель, а не за провод.
- Никогда не открывайте крышку в процессе кипения.
- Используйте прибор только по назначению. Использование прибора в целях, отличающихся от указанных в данном руководстве, является нарушением правил эксплуатации.
- Нагревайте в приборе только воду, никогда не нагревайте в нем молоко или любые другие жидкости.
- Не протягивайте шнур электропитания в дверных проемах или вблизи источников тепла. Следите за тем, чтобы электрошнур не перекручивался и не перегибался, не соприкасался с острыми предметами, углами и кромками мебели.

STOP

ВНИМАНИЕ! Во время работы прибор нагревается! Будьте осторожны! Не касайтесь руками корпуса прибора во время его работы. Во избежание ожога горячим паром не наклоняйтесь над устройством при открывании крышки.

STOP

ПОМНИТЕ: случайное повреждение кабеля электропитания может привести к неполадкам, которые не соответствуют условиям гарантии, а также к поражению электротоком. При повреждении шнура

питания его замену, во избежание опасности, должен производить изготовитель, сервисная служба или аналогичный квалифицированный персонал.

- Не устанавливайте прибор с рабочей емкостью на мягкую и нетермостойкую поверхность, не накрывайте его во время работы: это может привести к нарушению работы и поломке устройства.
- Запрещена эксплуатация прибора на открытом воздухе: попадание влаги в контактную группу или посторонних предметов внутрь корпуса устройства может привести к его серьезным повреждениям.
- Перед очисткой прибора убедитесь, что он отключен от электросети и полностью остыл. Строго следуйте инструкциям по очистке прибора.

STOP

***ЗАПРЕЩАЕТСЯ** погружать корпус прибора в воду!*

- Прибор не предназначен для использования лицами (включая детей) с пониженными физическими, психическими или умственными способностями или при отсутствии у них опыта или знаний, если они не находятся под контролем или не проинструктированы об использовании данного прибора лицом, ответственным за их безопасность. Дети должны находиться под присмотром для недопущения игры с прибором.
 - Запрещены самостоятельный ремонт прибора или внесение изменений в его конструкцию. Ремонт прибора должен производиться исключительно специалистом авторизованного сервис-центра. Непрофессионально выполненная работа может привести к поломке прибора, травмам и повреждению имущества.
- ВНИМАНИЕ!** *Запрещено использование прибора при любых неисправностях.*

STOP

Технические характеристики

Модель	RTP-M801
Мощность.....	750 Вт
Защита от поражения электротоком.....	класс I
Напряжение	220-240 В, 50 Гц
Объем.....	3,5 л
Материал емкости для воды	нержавеющая сталь
Количество способов подачи воды	3
Режим кипячения	есть
Режим поддержания температуры горячей воды.....	65, 85, 98°C
Индикация режимов работы.....	есть
Шкала уровня воды	с подсветкой
Съемная крышка	есть
Фильтр от накипи	есть
Съемный шнур.....	есть
Блокировка подачи воды.....	есть
Ручка для переноски.....	есть
Длина съемного шнура.....	1,2 м
Таймер.....	3, 6, 12, 18, 24, 48, 72, 99 часов

Комплектация

Термопот.....	1 шт.
Сервисная книжка.....	1 шт.
Руководство по эксплуатации	1 шт.
Шнур электропитания	1 шт.

Производитель имеет право на внесение изменений в дизайн, комплектацию, а также в технические характеристики изделия в ходе совершенствования своей продукции без дополнительного уведомления об этих изменениях.

Устройство модели (схема А1, стр. 2)

1. Внутренняя часть крышки
2. Носик с кнопкой для налива воды поднесением чашки
3. Индикатор *Поддержание температуры*
4. Кнопка таймера
5. Ручка для переноски
6. Кнопка повторного кипячения
7. Помпа
8. Ручка открытия крышки
9. Кнопка для налива воды
10. Кнопка установки и снятия блокировки налива воды
11. Кнопка установки температуры воды и времени для таймера
12. Индикатор *Кипячение*
13. Шкала уровня воды с отметкой минимально допустимого уровня
14. Съемная крышка
15. Металлический бак для воды
16. Время таймера
17. Значение установленной температуры для функции «Поддержание температуры»
18. Индикатор разблокированного налива воды
19. Индикатор заблокированного налива воды
20. Индикатор готовности
21. Индикатор нагрева
22. Шнур электропитания
23. Блокиратор помпы
24. Кнопка снятия крышки

I. ПЕРЕД НАЧАЛОМ ИСПОЛЬЗОВАНИЯ

1. Осторожно достаньте изделие и его комплектующие из коробки. Удалите все упаковочные материалы.
2. Протрите корпус прибора влажной тканью, затем тщательно просушите. Убедитесь, что в гнезде шнура электропитания нет влаги.
3. Залейте в термопот воду до максимальной отметки и вскипятите ее для дезинфекции прибора и удаления возможных посторонних запахов.
4. Полностью слейте воду из термопота. Сливайте остатки воды через правый или левый борт термопота при снятой крышке. Не допускайте попадания воды на панель управления и в гнездо шнура электропитания.



Обязательно сохраните на месте предупреждающие наклейки, наклейки-указатели (при наличии) и табличку с серийным номером изделия на его корпусе!



После транспортировки или хранения при низких температурах необходимо выдержать прибор при комнатной температуре не менее 2 часов перед включением.

1. Поднимите ручку открытия крышки.
2. Потяните крышку вверх.
3. Если вы хотите снять крышку, удерживайте ручку открытия крышки в верхнем положении, нажмите на кнопку снятия крышки и поднимите крышку под углом. Для установки крышки на место выполните описанные действия в обратной последовательности.
4. Налейте воду в термопот до отметки **FULL** и закройте крышку до щелчка.



ВНИМАНИЕ! Во избежание перегрева прибора не рекомендуется наливать меньше 0,5 л воды. Регулярно доливайте воду, чтобы не допустить выкипания.

Подключите шнур электропитания к розетке. Нажмите кнопку включения/выключения («I/O») на задней стороне прибора. Загорится индикатор **Кипячение** и начнется процесс кипячения воды.



ВНИМАНИЕ! Термопот оснащен системой отключения при недостаточном количестве воды. Если в приборе нет воды или ее мало, он отключится автоматически.

II. ЭКСПЛУАТАЦИЯ ПРИБОРА

Использование термопота

Установите прибор на ровную твердую горизонтальную поверхность. При установке следите за тем, чтобы горячий пар не попадал на мебель, бытовую технику, стены и т. д.

Способы подачи воды

После того как индикатор кипячения (красного цвета) погаснет и загорится индикатор поддержания температуры (зеленого цвета), можете приступать к наливу горячей воды, установив чашку под носик.

1. Нажмите и удерживайте кнопку **«Налить»** до тех пор, пока не наполните чашку.

2. Нажмите краем чашки на специальную кнопку, находящуюся возле носика прибора. Удерживайте до тех пор, пока не наполните чашку.
3. Нажимайте на помпу до тех пор, пока не наполните чашку.



Для того чтобы заблокировать подачу воды с помощью помпы, переведите блокиратор на крышке прибора в положение «Закрыто». Чтобы заблокировать подачу воды с помощью кнопки рядом с носиком или кнопки «Налить», нажмите кнопку «Блокировка» (индикатор кнопки погаснет). Функция блокировки защищает ваших детей и препятствует случайному наливу воды из термопота.

Выбор температуры

После закипания воды термопот автоматически переключится в режим выбора и поддержания температуры. Для установки нужного значения нажимайте кнопку установки температуры, чтобы выбрать один из трех вариантов: 65°C, 85°C, 98°C.

Выбранная температура отобразится на дисплее. При достижении заданной температуры на дисплее появится индикатор готовности.

Для повторного кипячения нажмите соответствующую кнопку.

Работа с таймером

Снизить затраты электроэнергии вам поможет таймер на включение.

1. Для установки таймера нажмите кнопку «**Таймер**». Значение времени на дисплее начнет мигать.
2. Нажимайте кнопку «**Таймер**», чтобы установить желаемое значение. Таймер может быть установлен на 3, 6, 12, 18, 24, 48, 72, 99 часов.

3. Нажимайте кнопку «**Установка температуры/времени**» для выбора желаемой температуры воды.
4. После того как вы установите таймер, он начнет обратный отсчет. Когда таймер обнулится, термопот снова начнет нагрев.

III. УХОД ЗА ПРИБОРОМ

Перед очисткой прибора отсоедините его от электросети. Запрещается использовать для очистки прибора губки с абразивным покрытием, абразивные чистящие средства или растворители типа бензина или ацетона. Запрещается погружать устройство в воду.

Осторожно протрите внутренний резервуар губкой и сполосните водой. Очищайте его с помощью лимонной кислоты раз в месяц. Протирайте корпус и крышку термопота влажной тканью.

Удаление накипи

Регулярная очистка термопота от накипи продлит срок его службы. При нормальном использовании прибора ее рекомендуется проводить не реже одного раза в 2-3 месяца.

1. Наполните термопот на три четверти максимального объема и доведите воду до кипения.
2. После того как термопот перейдет в режим подогрева, отключите его от электросети, долейте в него 8-процентный раствор уксусной кислоты до отметки максимального уровня и оставьте на несколько часов.
3. Снимите крышку, вылейте воду из прибора и тщательно сполосните резервуар.

4. Залейте в термопот чистую воду, подключите шнур питания к электросети и дождитесь закипания.
5. Отключите термопот от электросети и вылейте из него воду. Снова сполосните его чистой водой.
6. Если в термопote еще осталась накипь, повторите описанную выше процедуру.

Также можно воспользоваться специальным средством для удаления накипи. В этом случае следуйте инструкциям его производителя.

Хранение и транспортировка

Перед хранением очистите и полностью просушите все части прибора. Храните прибор в сухом вентилируемом месте вдали от нагревательных приборов и попадания прямых солнечных лучей.

При транспортировке и хранении запрещается подвергать прибор механическим воздействиям, которые могут привести к повреждению прибора и/или нарушению целостности упаковки. Необходимо беречь упаковку прибора от попадания воды и других жидкостей.

IV. ПЕРЕД ОБРАЩЕНИЕМ В СЕРВИС-ЦЕНТР

Неисправность	Возможная причина	Способ устранения
Прибор не включается	Нет напряжения	Предварительно выключив прибор, проверьте наличие напряжения в электросети

Неисправность	Возможная причина	Способ устранения
Во время работы прибора появился запах	Некоторые части нового прибора могут иметь посторонний запах	Выполните процедуру предварительного кипячения



В случае если неисправность устранить не удалось, обратитесь в авторизованный сервисный центр.

V. ГАРАНТИЙНЫЕ ОБЯЗАТЕЛЬСТВА

На данное изделие предоставляется гарантия сроком на 12 месяцев с момента его приобретения. В течение гарантийного периода изготовитель обязуется устранить путем ремонта, замены деталей или замены всего изделия любые заводские дефекты, вызванные недостаточным качеством материалов или сборки. Гарантия вступает в силу только в том случае, если дата покупки подтверждена печатью магазина и подписью продавца на оригинальном гарантийном талоне. Настоящая гарантия признается лишь в том случае, если изделие применялось в соответствии с руководством по эксплуатации, не ремонтировалось, не разбиралось и не было повреждено в результате неправильного обращения с ним, а также сохранена полная комплектность изделия. Данная гарантия не распространяется на естественный износ изделия и расходные материалы (фильтры, лампочки, антипригарные покрытия, уплотнители и т. д.).

Срок службы изделия и срок действия гарантийных обязательств на него исчисляются со дня продажи или с даты изготовления изделия (в случае, если дату продажи определить невозможно).

Дату изготовления прибора можно найти в серийном номере, расположенном на идентификационной наклейке на корпусе изделия. Серийный номер состоит из 13 знаков. 6-й и 7-й знаки обозначают месяц, 8-й — год выпуска устройства.

Установленный производителем срок службы прибора составляет 3 года со дня его приобретения при условии, что эксплуатация изделия производится в соответствии с данным руководством и применимыми техническими стандартами.

Утилизацию упаковки, руководства пользователя, а также самого прибора необходимо производить в соответствии с местной программой по переработке отходов. Проявите заботу об окружающей среде: не выбрасывайте такие изделия вместе с обычным бытовым мусором.



Производитель: «Пауэр Пойнт Инк. Лимитед» №1202 Хай Юн Гэ (В1) Лин Хай Шан Чжуан Сямейлин Футьян, Шеньжень, Китай, 518049. По лицензии REDMOND Индастриал Груп, ЛЛСи Уан Коммерс Плаза, 99 Вашингтон-авеню, съют 805А, Олбани, Нью-Йорк, 12210, Соединенные Штаты Америки.

Импортер: ООО «АЛЬФА», 198099, Санкт-Петербург, ул. Промышленная, д. 38, корп. 2, лит. А.

© REDMOND. Все права защищены. 2017

Воспроизведение, передача, распространение, перевод или другая переработка данного документа или любой его части без предварительного письменного разрешения правообладателя запрещены.

Produced by Redmond Industrial Group LLC
One Commerce Plaza, 99 Washington Ave, Ste. 805A
Albany, New York, 12210, United States
www.redmond.company
www.multivarka.pro
www.store.redmond.company
www.smartredmond.com
Made in China

RTP-M801-UM-8