

# Liberty *premium*

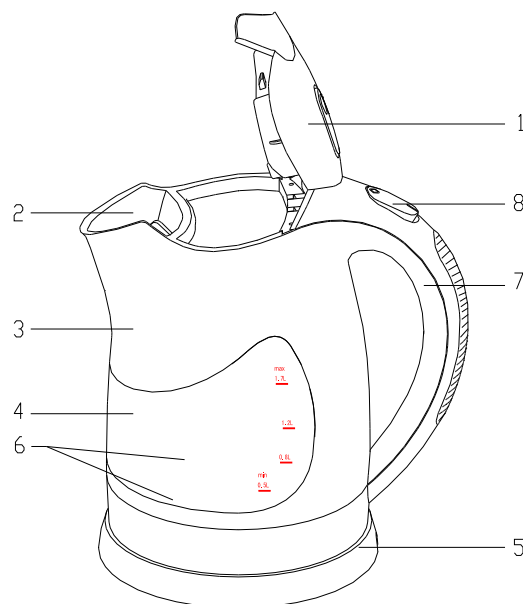
Модель: КР-1770

Чайник електричний

## ІНСТРУКЦІЯ З ЕКСПЛУАТАЦІЇ

### ОПИС

1. Кришка
2. Фільтр
3. Корпус чайника
4. Мітки рівня води
5. Підставка
6. Індикатор
7. Ручка
8. Кнопка включення/виключення



### Важливі заходи безпеки

- Даний прилад придатний тільки для приватного користування. Продавець не несе відповідальності за пошкодження, що виникли в результаті неправильного користування приладом.
- Збережіть інструкцію, гарантійний талон, чек та, по можливості, пакування. Якщо пристрій передається іншому користувачу, передавайте їх також разом з чайником.
- Перед включенням у мережу переконайтесь, що напруга, вказана на панелі, відповідає напрузі у вашому домі.
- Щоб запобігти ураженню електричним струмом, не занурюйте прилад і підставку у воду або іншу рідину. Не користуйтеся приладом мокрими чи вологими руками. Якщо виникло пошкодження, зверніться у сервісний центр.
- Не користуйтеся приладом, якщо прилад або шнур живлення пошкоджені.
- Виймайте штекер з розетки після використання.
- Щоб від'єднати прилад від мережі, ніколи не тягніть за шнур живлення.
- Не дозволяйте дітям гратися з даним електроприладом.
- Не розбирайте чайник та не кладіть всередину сторонні предмети.
- Не допускайте, щоб електричний шнур звисав зі столу, а також слідкуйте, щоб він не торкався гарячих поверхонь та гострих кутів.
- Не користуйтеся приладом на вулиці, мокрими руками чи під дощем.
- Використовуйте тільки чисту воду, дайте воді стекти протягом певного часу перед тим, як наповнити чайник водою.

- Під час роботи прилад сильно нагрівається. Тому існує ризик отримання опіків гарячою водою чи паром. Не торкайтеся будь-якої частини приладу, окрім ручки під час роботи. Прилад призначено для розігрівання води. Не лийте інші рідини в чайник.

### Рекомендації щодо використання

Перед першим використанням почистіть чайник, прокип'ятивши в ньому воду 3 рази. Кожен раз використовуйте чисту воду, наповнюючи чайник (3) до верхньої позначки. Вода доходить до кипіння приблизно за 5 хвилин, після чого чайник автоматично вимикається.

### Користування приладом:

- Поставте підставку (5) на рівну поверхню.
- Залийте бажану кількість води в чайник(3), не торкайтеся приладу, окрім ручки (7) під час роботи, переконайтеся що кришка (1) щільно закрита. Рівень води можна побачити за допомогою міток(4) збоку на корпусі приладу. Зверніть увагу на мінімальний та максимальний рівні води.
- Поставте чайник (3) на підставку (5).
- Вставте штекер в розетку
- Включіть чайник, натиснувши кнопку (8) в положення 'ON' для початку розігріву. Індикатор (6) загориться.
- Коли вода досягне точки кипіння, кнопка (8) автоматично перейде в положення 'OFF', чайник вимкнеться. Також чайник можна вимкнути, натиснувши кнопку (8) в положення 'OFF'.
- Тепер можна розливати кип'яток по кружках.
- Чайник обладнаний запобіжним елементом, що спричиняє його автоматичне вимкнення у випадку користування приладом без води. Якщо запобіжник спрацював, вимкніть прилад з розетки, дайте йому охолонути.

### Чищення від накипу:

- Якщо чайник вимикається перед кипінням, це ознака того, що в чайнику забагато накипу.
- Можна використовувати будь-які засоби, що призначені для чищення накипу. Не заповнюйте чайник повністю засобом від накипу – під час кипіння може виникнути піна.
- Щоб очистити чайник від миючих засобів, прокип'ятіть в ньому чисту воду декілька разів.

### Умови зберігання

**Зберігайте чайник в сухому приміщенні, при температурі від +5°C до +40°C, з відносною вологістю повітря не більше 80%**

### **Чищення та догляд**

Перед чищенням переконайтесь у тому, що прилад відключений від мережі.  
Очищайте зовнішню поверхню приладу лише вологою тканиною. Ніколи не користуйтесь ніякими абразивними матеріалами або розчинами.  
Під час чищення можна витягнути фільтр.

### **ТЕХНІЧНІ ХАРАКТЕРИСТИКИ**

Напруга живлення: 220 – 240 В ~ 50 Гц

Потужність: 1850-2200 Вт

Об'єм : 1.7 л

При правильній експлуатації і періодичному сервісному обслуговуванні чайника,авторизованим сервісним центром,виробник гарантує безпечну роботу приладу на протязі п'яти років.

Дата виробництва: липень 2013

Виготовлено: ЧЖУНШАНЬ АНБОЕР ЕЛЕКТРИКАЛ АППЛІАНЦЕС КО.,ЛТД  
ДУНШЕН ІНДАСТРІАЛ ПАРК,ДУНШЕН ТАУН  
ЧЖУНШАНЬ СІТІ,ГУАНДУН,КИТАЙ

**На замовлення: Ліберті Електронікс Лтд**



#### **Зауваження:**

- Уважно прочитайте дану інструкцію перед експлуатацією.
- Щоб захистити дітей від можливої загрози, що несуть електричні прилади, не залишайте дітей без нагляду біля включеного приладу. Встановіть прилад на місце, недоступне для дітей. Не допускайте, щоб електричний шнур звисав зі столу, а також слідкуйте, щоб він не торкався гарячих поверхонь.
- Прилад не передбачений для використання особами (включаючи дітей) з обмеженими фізичними можливостями, психічними вадами, чи особами без досвіду і знань як користуватися даним приладом. Не допускайте, щоб діти гралися з приладом.