

REDMOND

Чайник электрический RK-M125D



Руководство по эксплуатации

УВАЖАЕМЫЙ ПОКУПАТЕЛЬ!

Благодарим за то, что вы отдали предпочтение бытовой технике REDMOND.

REDMOND – это качество, надежность и неизменно внимательное отношение к потребностям клиентов. Надеемся, что вам понравится продукция компании и вы также будете выбирать наши изделия в будущем.

Электрический чайник REDMOND RK-M125D – пример удачного сочетания функциональности и современного дизайна. Мощный нагревательный элемент быстро вскипятит воду, а специальное теплоизолирующее покрытие металлического корпуса поможет не только дольше сохранить тепло, но и предохранит вас от возможных ожогов.

Для удобного использования прибора в любое время суток встроенный термодатчик отслеживает текущую температуру воды в чайнике и выводит данные на цифровой дисплей с подсветкой. Благодаря эргономичности формы и сбалансированному цветовому решению чайник REDMOND RK-M125D идеально впишется в интерьер практически любой кухни.

REDMOND – ПРОФЕССИОНАЛ НА ВАШЕЙ КУХНЕ!

Хотите узнать больше? Посетите наш сайт www.multivarka.pro.

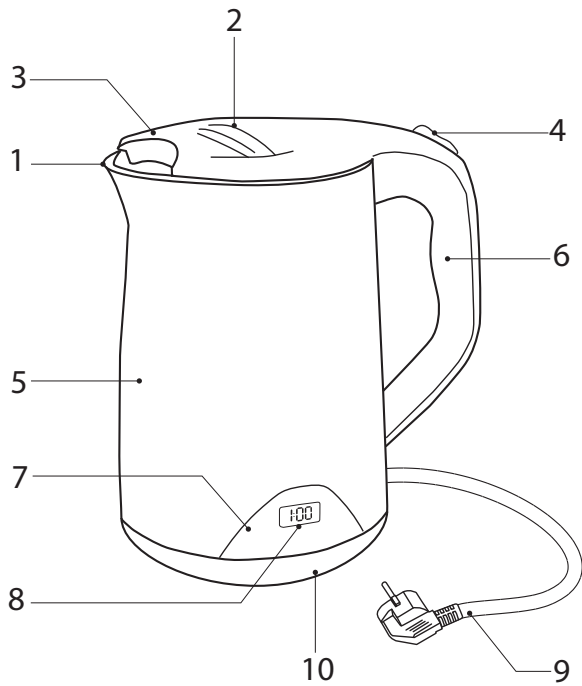
Здесь вы найдете самую актуальную информацию о предлагаемой технике и ожидаемых новинках, сможете получить консультацию онлайн, а также заказать продукцию REDMOND и оригинальные аксессуары к ней в нашем интернет-магазине.

**Служба поддержки пользователей REDMOND в России: 8-800-200-77-21
(звонок по России бесплатный).**

СОДЕРЖАНИЕ

Технические характеристики	7
Комплектация	7
Устройство прибора.....	7
I. ПЕРЕД ПЕРВЫМ ВКЛЮЧЕНИЕМ	8
II. ЭКСПЛУАТАЦИЯ ПРИБОРА	8
Системы безопасности.....	8
III. УХОД ЗА ПРИБОРОМ	9
Очистка корпуса и подставки.....	9
Очистка от накипи	9
Хранение и транспортировка	9
IV. ПЕРЕД ОБРАЩЕНИЕМ В СЕРВИС-ЦЕНТР	9
V. ГАРАНТИЙНЫЕ ОБЯЗАТЕЛЬСТВА.....	10

A1





Прежде чем использовать данное изделие, внимательно прочитайте руководство по эксплуатации и сохраните его в качестве справочника. Правильное использование прибора значительно продлит срок его службы.

МЕРЫ БЕЗОПАСНОСТИ

- Производитель не несет ответственности за повреждения, вызванные несоблюдением требований техники безопасности и правил эксплуатации изделия.
- Данный электроприбор может использоваться в квартирах, загородных домах, гостиничных номерах, бытовых помещениях магазинов, офисов или в других подобных условиях непромышленной эксплуатации. Промышленное или любое другое нецелевое использование устройства будет считаться нарушением условий надлежащей эксплуатации изделия. В этом случае производитель не несет ответственности за возможные последствия.
- Перед подключением устройства к электросети проверьте, совпадает ли ее напряжение с номинальным напряжением питания прибора (см.

технические характеристики или заводскую табличку изделия).

- Используйте удлинитель, рассчитанный на потребляемую мощность прибора: несоответствие параметров может привести к короткому замыканию или возгоранию кабеля.
- Подключайте прибор только к розеткам, имеющим заземление, – это обязательное требование электробезопасности. Используя удлинитель, убедитесь, что он также имеет заземление.
- Выключайте прибор из розетки после использования, а также во время очистки или перемещения. Извлекайте электрошнур сухими руками, удерживая его за штепсель, а не за провод.
- Используйте прибор только по назначению. Использование прибора в целях, отличающихся от указан-

STOP

ВНИМАНИЕ! Во время работы прибор нагревается! Будьте осторожны! Во избежание ожога горячим паром не наклоняйтесь над устройством при открывании крышки.

ных в данном руководстве, является нарушением правил эксплуатации.

- Разрешается использовать чайник только с подставкой, входящей в комплект прибора.
- Не протягивайте шнур электропитания в дверных проемах или вблизи источников тепла. Следите за тем, чтобы электрошнур не перекручивался и не перегибался, не соприкасался с острыми предметами, углами и кромками мебели.

STOP

ПОМНИТЕ: случайное повреждение кабеля электропитания может привести к неполадкам, которые не соответствуют условиям гарантии, а также к поражению электротоком. При повреждении шнура электропитания во избежание опасности его должен заменить изготовитель или его агент, или аналогичное квалифицированное лицо.

- Не устанавливайте прибор с рабочей емкостью на мягкую и нетермостойкую поверхность, не накрыва-

йте его во время работы: это может привести к нарушению работы и поломке устройства.

- Запрещена эксплуатация прибора на открытом воздухе: попадание влаги в контактную группу или посторонних предметов внутрь корпуса устройства может привести к его серьезным повреждениям.
- Перед очисткой прибора убедитесь, что он отключен от электросети и полностью остыл. Строго следуйте инструкциям по очистке прибора.

STOP

ЗАПРЕЩАЕТСЯ погружать корпус прибора в воду!

- Прибор не предназначен для использования лицами (включая детей) с пониженными физическими, психическими или умственными способностями или при отсутствии у них опыта или знаний, если они не находятся под контролем или не проинструктированы об использовании данного прибора лицом, ответственным за их безопасность. Дети должны находиться под присмотром для недопущения игры с прибором.

- Запрещены самостоятельный ремонт прибора или внесение изменений в его конструкцию. Ремонт прибора должен производиться исключительно специалистом авторизованного сервис-центра. Непрофессионально выполненная работа может привести к поломке прибора, травмам и повреждению имущества.

STOP

ВНИМАНИЕ! *Запрещено использование прибора при любых неисправностях.*

Технические характеристики

Модель.....	RK-M125D
Номинальная мощность	1500 Вт
Напряжение.....	220-240 В, 50 Гц
Защита от поражения электротоком	класс I
Емкость.....	1,5 л
Материал корпуса	нержавеющая сталь
Покрытие корпуса	теплоизолирующее, противожоговое
Автоотключение:	
• при закипании	
• при отсутствии воды	
Нагревательный элемент.....	скрытый дисковый
Индикация температуры воды	светодиодный дисплей

Вращение на подставке	360°
Длина электрошнура.....	0,7 м
Отсек для хранения электрошнура.....	есть

Комплектация

Чайник электрический.....	1 шт.
Подставка для чайника	1 шт.
Руководство по эксплуатации	1 шт.
Сервисная книжка	1 шт.



Производитель имеет право на внесение изменений в дизайн, комплектацию, а также в технические характеристики изделия в ходе совершенствования своей продукции без дополнительного уведомления об этих изменениях.

Устройство прибора **A1**

1. Носик
2. Ручка для открывания крышки
3. Крышка с фиксатором
4. Кнопка включения/выключения (I/O)
5. Корпус с теплоизолирующим покрытием
6. Ручка прибора
7. Индикатор работы
8. Индикатор температуры воды
9. Электрошнур
10. Подставка с отсеком для хранения электрошнура

I. ПЕРЕД ПЕРВЫМ ВКЛЮЧЕНИЕМ

Осторожно достаньте изделие и его комплектующие из коробки. Удалите все упаковочные материалы и рекламные наклейки.



Обязательно сохраните на месте предупреждающие наклейки, наклейки-указатели (при наличии) и табличку с серийным номером изделия на его корпусе!

После транспортировки или хранения при низких температурах необходимо выдержать прибор при комнатной температуре не менее 2 часов перед включением.

Полностью размотайте шнур электропитания. Протрите корпус изделия влажной тканью и дайте ему просохнуть. Убедитесь, что в контактной группе чайника и на его подставке не осталось влаги. Для удаления возможных посторонних запахов и дезинфекции прибора при первом использовании рекомендуем несколько раз вскипятить воду в чайнике.

II. ЭКСПЛУАТАЦИЯ ПРИБОРА

1. Установите чайник с подставкой на твердую ровную горизонтальную поверхность. Следите за тем, чтобы при эксплуатации прибора выходящий при кипении пар не попал на обои, декоративные покрытия, электронные приборы и другие предметы, которые могут пострадать от повышенной влажности и температуры.
2. Размотайте электрошнур, который находится внутри подставки, на необходимую длину. Длина шнура ограничена, при необходимости используйте удлинитель подходящей мощности (не менее 2,5 кВт).

3. Откройте крышку чайника, потянув ее за ручку. Налейте в чайник воду. Уровень воды не должен превышать отметку **MAX**. Слишком малое количество воды может привести к преждевременному отключению чайника.



***ВНИМАНИЕ!** Прибор предназначен только для нагрева и кипячения воды.*

4. Закройте крышку чайника и установите его на подставку. Подключите прибор к электросети. Чайник будет работать только в том случае, если он установлен правильно.
5. Загорится дисплей, отображающий текущую температуру воды в чайнике.
6. Переведите кнопку включения/выключения чайника, расположенную на верхней части ручки, в положение **I** («включено»). Чайник включится и загорится индикатор работы.
7. По мере нагревания воды значение температуры на дисплее будет меняться.
8. Через 10 секунд после закипания воды чайник выключится автоматически, индикатор работы погаснет.



В течение 1 минуты с момента автоматического отключения чайника после закипания повторное включение прибора невозможно.

Вы можете прервать процесс нагрева воды в любой момент, переведя кнопку включения/выключения в положение **O** («выключено»).

Системы безопасности

Чайник оснащен двойной автоматической системой отключения:

- при закипании воды;

- при отсутствии воды в чайнике либо при ее недостаточном количестве.



При снятии чайника с подставки кнопка включения/выключения автоматически не переходит в положение **0** («выключено»). Необходимо вручную перевести ее в положение **0**, иначе при последующей установке чайника на подставку его нагрев продолжится.

III. УХОД ЗА ПРИБОРОМ

Перед очисткой отсоедините чайник от электросети и дайте ему остыть.



Не используйте растворители (бензин, ацетон и т. п.) и абразивные средства при очистке. Перед повторным использованием чайника убедитесь, что электрические контакты совершенно сухие!

Очистка корпуса и подставки

Периодически очищайте корпус чайника и подставку влажной мягкой тканью. Не используйте при очистке абразивные чистящие средства. Перед началом эксплуатации полностью просушите чайник.



Не погружайте чайник, подставку, электрический шнур или штепсель в воду: электрические контакты не должны соприкасаться с водой.

Очистка от накипи

В процессе эксплуатации в зависимости от состава используемой воды на нагревательном элементе и внутренних стенках прибора возможно образование налета и накипи. Для их уда-

ления используйте специальные неабразивные вещества для очистки и удаления накипи с кухонной техники.

1. Перед очисткой чайника дайте ему полностью остыть.
2. Следуйте инструкции на упаковке чистящего средства.
3. После очистки вылейте раствор и тщательно промойте чайник холодной водой.
4. Протрите чайник влажной тканью для удаления всех следов раствора и накипи.

Хранение и транспортировка

Храните прибор в сухом вентилируемом месте вдали от нагревательных приборов и попадания прямых солнечных лучей. При транспортировке и хранении запрещается подвергать прибор механическим воздействиям, которые могут привести к повреждению прибора и/или нарушению целостности упаковки. Необходимо беречь упаковку прибора от попадания воды и других жидкостей.

IV. ПЕРЕД ОБРАЩЕНИЕМ В СЕРВИС-ЦЕНТР

Неисправность	Возможная причина	Устранение неисправности
Чайник не включается (индикатор не светится)	Отсутствие электропитания	Подключите чайник к исправной электророзетке
Чайник преждевременно отключается	Образовалась накипь на нагревательном элементе	Очистите нагревательный элемент от накипи

Неисправность	Возможная причина	Устранение неисправности
Чайник выключается через несколько секунд	В чайнике нет воды, сработала защита от перегрева	Проверьте наличие в чайнике воды. Рекомендуемый минимальный объем воды в чайнике – 0,5 л

i В случае если неисправность устранить не удалось, обратитесь в авторизованный сервисный центр.

V. ГАРАНТИЙНЫЕ ОБЯЗАТЕЛЬСТВА

На данное изделие предоставляется гарантия сроком на 2 года с момента его приобретения. В течение гарантийного периода изготовитель обязуется устранить путем ремонта, замены деталей или замены всего изделия любые заводские дефекты, вызванные недостаточным качеством материалов или сборки. Гарантия вступает в силу только в том случае, если дата покупки подтверждена печатью магазина и подписью продавца на оригинальном гарантийном талоне. Настоящая гарантия признается лишь в том случае, если изделие применялось в соответствии с руководством по эксплуатации, не ремонтировалось, не разбиралось и не было повреждено в результате неправильного обращения с ним, а также сохранена полная комплектность изделия. Данная гарантия не распространяется на естественный износ изделия и расходные материалы (фильтры, лампочки, антипригарные покрытия, уплотнители и т. д.).

Срок службы изделия и срок действия гарантийных обязательств на него исчисляются со дня продажи или с даты изготовления изделия (в случае, если дату продажи определить невозможно).

Дату изготовления прибора можно найти в серийном номере, расположенном на идентификационной наклейке на корпусе изделия. Серийный номер состоит из 13 знаков. 6-й и 7-й знаки обозначают месяц, 8-й – год выпуска устройства.

Производителем установлен срок службы прибора – 3 года со дня его приобретения. Срок действителен при условии, что эксплуатация изделия производится в соответствии с данным руководством и применимыми техническими стандартами.

i Упаковку, руководство пользователя, а также сам прибор необходимо утилизировать в соответствии с местной программой по переработке отходов. Проявите заботу об окружающей среде: не выбрасывайте такие изделия вместе с обычным бытовым мусором.

EAC

Производитель: «Пауэр Пойнт Инк. Лимитед» №1202 Хай Юн Гэ (В1) Лин Хай Шан Чжуан Сямейлин Футьян, Шеньжень, Китай, 518049. По лицензии REDMOND Индастриал Груп, ЛЛСи Уан Коммерс Плаза, 99 Вашингтон-авеню, сьют 805А, Олбани, Нью-Йорк, 12210, Соединенные Штаты Америки.

Импортер: ООО «АЛЬФА», 198099, г. Санкт-Петербург, ул. Промышленная, д. 38, корп. 2, литера А.

© REDMOND. Все права защищены. 2016

Воспроизведение, передача, распространение, перевод или другая переработка данного документа или любой его части без предварительного письменного разрешения правообладателя запрещены.

Produced by Redmond Industrial Group LLC
One Commerce Plaza, 99 Washington Ave, Ste. 805A,
Albany, New York, 12210, United States
www.redmond.company
www.multivarka.pro
www.store.redmond.company
www.smartredmond.com
Made in China

RK-M125D-UM-7